

Bruksanvisning



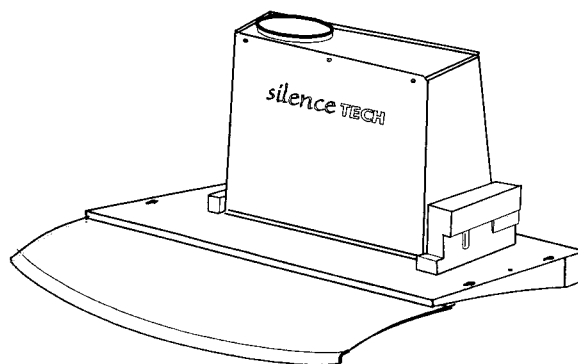
Brugsanvisning



Käyttöohjeet



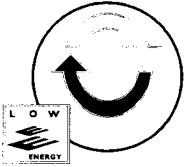
FLÄKT • EMHÆTTE • LIESITUULETIN



QC 618X



- S** Fläkten är tillverkad i moduler, vilket underlättar vid service.
- N** Ventilatoren er bygget opp av moduler slik at det kun er nødvendig å bytte små detaljer ved eventuelt behov for service.
- DK** Emhætten er fremstillet i moduler, så de enkelte dele kan udskiftes ved hætter evt. service.
- FI** Liesituuleitin on moduulirakenteinen siten, että huollon yhteydessä pitää vaihtaa vain pieniä osia.



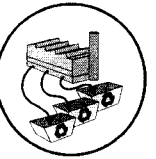
- S** Fläkten kan förses med ett TVÄTTBART högeffektivt kolfilter.
- N** Ventilatoren kan utstyres med et meget effektivt, VASKBART kullfilter.
- DK** Emhætten kan monteres med VASKBART højeffektivt kulfilter.
- FI** Liesituulettimessa voidaan käyttää PESTÄVÄÄ korkeatehoista hiilisuoatinta.



- S** Ytbehandlingen har skett med lösningsmedelsfri pulverlackering.
- N** Ventilatoren er overflatebehandlet med pulverlakk uten løsningsmidler.
- DK** Lakeringen er foretaget med pulverlak som er fri for opløsningsmiddel.
- FI** Pintakäsitelty liuotin vapaalla jauhemaalilla (poltto maalaus).



- S** Fläkten är 2 till 3 gånger tystare än alla andra köksfläktar.
- N** Ventilatoren er 2 til 3 ganger mer stillegående enn andre ventilatorer.
- DK** Emhætten lyder 2-3 gange svagere end alle andre emhætter.
- FI** Liesituuleitin on 2-3 kertaa hiljaisempi kuin muut liesituulettimet.



- S** Fabriken källsorterar: Plåt, wellpapp, trä, papper och cellplast.
- N** Fabrikken kildesorterer sitt avfall. Stål, tre, papir, papp og plast.
- DK** Fabrikken sorterer affald: Metal, pap, træ, papir og plast.
- FI** Tehdas kierrättää: Pellit, pakkausmateriaalin, puun, paperin ja muovin.

S Innehållsförteckning

<i>Säkerhetsinformation</i>	4
<i>Beskrivning av köksfläkten</i>	5
<i>Så här använder du din fläkt</i>	6
<i>Skötsel och rengöring</i>	8
<i>Om fläkten inte fungerar</i>	8
<i>Tekniska data</i>	9
<i>Installation</i>	10

N Innholdsfortegnelse

<i>Sikkerhedsforskrifter</i>	13
<i>Beskrivelse av ventilatoren</i>	14
<i>Bruk av ventilatoren</i>	15
<i>Vedlikehold og Rengjøring</i>	15
<i>Dersom ventilatoren ikke fungerer</i>	17
<i>Tekniske data</i>	18
<i>Installasjon</i>	19

DK Indholdsfortegnelse

<i>Sikkerhedsinformation</i>	22
<i>Beskrivelse af emhætten</i>	23
<i>Sådan benyttes emhætten</i>	24
<i>Vedligeholdelse og rengøring</i>	24
<i>Hvis emhætten ikke fungerer</i>	26
<i>Tekniske data</i>	27
<i>Installation</i>	28

FI Sisällysluettelo

<i>Turvallisuustietoa</i>	31
<i>Liesituulettimen kuvaus</i>	32
<i>Liesituulettimen käyttö</i>	33
<i>Hoito ja puhdistus</i>	33
<i>Jos liesituuletin ei toimi</i>	35
<i>Tekniset tiedot</i>	36
<i>Asennus</i>	37

Säkerhetsinformation

Fläkten får endast användas i enskilt hushåll och för normal hushållsanvändning. Den uppfyller internationella säkerhetsföreskrifter och kvalitetsnormer. Samtliga säkerhetsåtgärder kan dock inte till fullo eliminera alla olycksrisker. Läs därför noga igenom anvisningar, råd och varningstexter innan du installerar och börjar använda fläkten.

Ge speciellt akt på texter med en varningstriangel för att undvika skador på person eller egendom. Tänk på att spara bruksanvisningen, som måste finnas om fläkten säljs eller överläts på annan person.

Vid användning

- Lämna aldrig frityrkokning, smältning av fett, paraffin eller annat lättantändligt utan tillsyn. Vid en eventuell brand: Stäng omedelbart av köksfläkten och spisen. **OBS!** Kväv elden med lock. Använd aldrig vatten.
- Flambara ej under fläkten. Det kan orsaka brand. Tänk också på att stekfett tar eld om det blir överhettat. Lämna aldrig stekpannan utan uppsikt.
- Fläktens fettfilter skall regelbundet rengöras för att undvika att fett kan droppa ner på kokzonen och orsaka brand. Se vidare under rubriken "Skötsel och rengöring" i instruktionsboken.

Vid skrotning

- Förhindra olyckor med den skrotade fläkten. Ta bort stickkontakten från vägguttaget och kapa sladden vid utgången från fläkten. Kontakta din kommun för information om var du kan lämna din fläkt eller kontakta AB Elektroservice.

Vägledning för användning av instruktionerna

Följande symboler finns i texterna för att vägleda dig genom instruktionerna:



Säkerhetsinformation



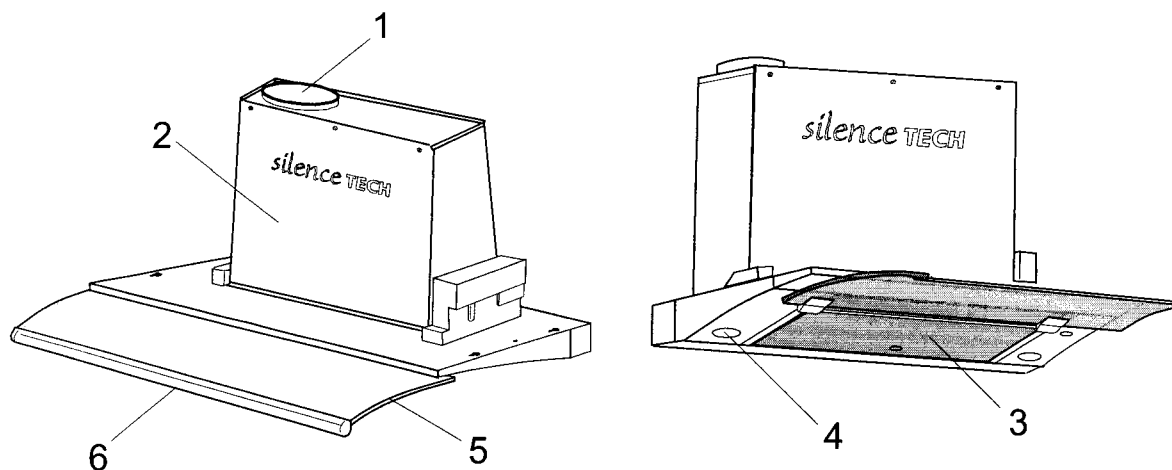
Miljöinformation

Vid installation och service

- All eventuell elektrisk installation skall utföras av behörig fackman och installationen av fläkten bör utföras av kunnig person. Arbete utfört av person utan tillräcklig kunskap kan försämra fläktens funktion samt leda till skada på person och/eller egendom.
- Minsta tillåtna avstånd från fläktens underkant till elektrisk spis eller håll är 40 cm och till gas-spis eller gashäll är 65 cm.
- Kontrollera att fläktens anslutningsladd inte kommer i kläm vid installation.
- Fläkten är endast elektriskt avstängd när stickkontakten eller säkringen (proppen) är borttagen.
- Lagar och förordningar som gäller hur utblåsningsluftens får ledas bort, måste beaktas. T. ex gäller att utblåsningsluften inte får ledas in i rökkanal som används för avledning av rökgaser från bruksföremål, vilka matas med annat slag av energi än elenergi, som t. ex oljepanna eller vedspis.

Beskrivning av köksfläkten

Köksfläkten



1. Utblås
2. Motorhus
3. Fettfilter
4. Belysning
5. Glas
6. Utdragbar skärm (reglerar fläkten och belysningen)

Tillbehör

Detta medföljer köksfläkten:

- Monteringsmall.
- Monteringsbalkar: 2 st
- Skruvar för montering: 4+2 st.
- Kallrasspjäll.
- Instruktionsbok.

Följande beställs genom återförsäljaren:

- **LONG LIFE kolfilter:** Kolfilter skall användas då fläkten ansluts till systemet "återcirkulation". PNC 942 300 001 (60 cm)

Funktioner

Två system är möjliga:

- Utblås via trumsats (extra tillbehör) och evakueringskanal.
- Återcirkulation genom kolfilter (extra tillbehör).



Observera att utblåsningsluften inte får ledas in i rökkanal som används för avledning av rökgaser från bruksföremål, som matas med annat slag av energi än elenergi, som t ex oljepanna eller vedspis.



Använd kolfilter. När man använder kolfilter renas luften i fläkten och den uppvärmda luften stannar kvar i huset. Ett tips är att använda kolfilter på vintern och vanligt utblås på sommaren.

Så här använder du din fläkt

Avstängning av fläkten

Tryck in intensivknappen i minst 3 sekunder. Fläktmotorn kommer nu att vara avstängd medan lyset kommer att fungera som vanligt. Fläkten startar du genom att skjuta in frontglaset och dra ut det igen.

Ventilera på rätt sätt

För att fläkten skall fungera bra måste det skapas ett undertryck i köket. Håll därför köksfönstren stängda när fläkten är igång. Öppna gärna ett fönster i ett angränsande rum när fläkten används.

Viktigt att veta

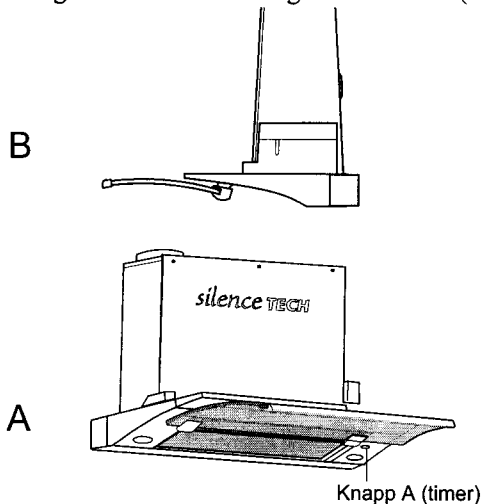
Används fläkten samtidigt med t ex en öppen eldstad som tar luften inifrån huset, kan detta orsaka baksug och rök i rummet. Åtgärda genom att öppna ett fönster. Gäller ej då fläkten är försedd med kolfilter.



Kör inte fläkten på för hög hastighet. De låga hastigheterna är effektiva vid vanlig matlagning. Den höga hastigheten bör endast användas vid vidbränning eller kraftig osutveckling.

Reglering av hastigheten

Fläkten regleras med den utdragbara skärmen (se bild).



När skärmen är i position (A) tänds belysningen. När skärmen når position (B) startar fläktmotorn på låg hastighet och allt eftersom skärmen dras ut ökar hastigheten. För att få intensivhastighet 5 min (timer) tryck in knapp A (se bild).

För att få bästa resultat så rekommenderas låg hastighet vid normala förhållanden och hög hastighet vid större koncentration av os och ånga. Starta fläkten några minuter innan matlagningen påbörjas så att ett undertryck bildas i köket. Efter avslutad matlagning bör fläkten gå i ytterligare 15 minuter eller tills dess os och ångbildning försvunnit.

Skötsel och rengöring



Gör alltid fläkten strömlös genom att dra ur stickkontakten eller skruva ur säkringen (proppen) innan rengöring.



Rengör filtret ofta. Detta minskar motorbelastningen vilket får fläkten att suga effektivare.

Rengöring av fläkten

Fläkten rengörs med en fuktig tvättduk och mildt rengöringsmedel. Använd inte frätande, repande eller brandfarliga medel vid rengöring. Var uppmärksam på att inte rester från rengöringstrasa eller dylikt fastnar i fläkten.



Rengör filtret ofta. Fettbeläggningen i filter och imkanal utgör brandrisk om man t ex skulle glömma att stänga av en spisplatta (eller vid överhettning av annat slag).

Rengöring/byte av kolfilter

Kolfiltret kan till skillnad från andra kolfilter rengöras och reaktiveras. Vid normal användning skall filtret rengöras varannan månad. Filtret rengörs bäst i diskmaskin vid högsta vattentemperaturen med diskmedel. Filtret bör tvättas separat för att matrester inte ska fastna på filtret och sedan orsaka dålig lukt. För att åter aktivera kolen skall filtret torkas i ugn. Välj över/under värme med max. temperatur 100°C och torka filtret i 10 minuter. Se också instruktionen som medföljer filtret.

Efter ca 3 år skall filtret bytas eftersom osuppfångningsförmågan hos filtret reducerats.

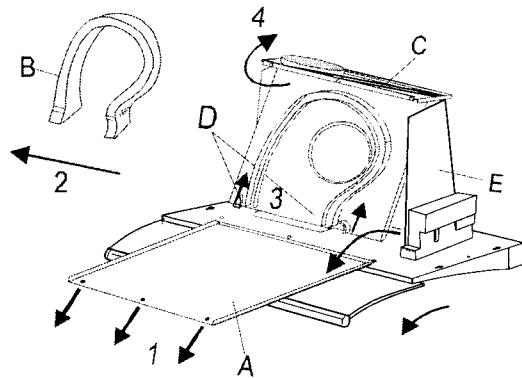
Rengöring av motorhus

(utföres normalt av sotarmästaren)

Det är också möjligt att rengöra motorhuset (se bild):

1. Lossa de tre skruvarna på framsidan och häkta av frontluckan (A).
2. Tag bort ljudisoleringen (B).
3. Tryck upp snäppena (D) på plastmellanväggen (C).
4. Häkta av plastmellanväggen från motorhuset (E).

Rengör alla plast och metalldelar med varmt vatten och handdiskmedel. Ljudisoleringen rengöres försiktigt med fuktig trasa. All montering sker i omvänd ordning. OBS! Drag ej de tre skruvarna till frontluckan för hårt.



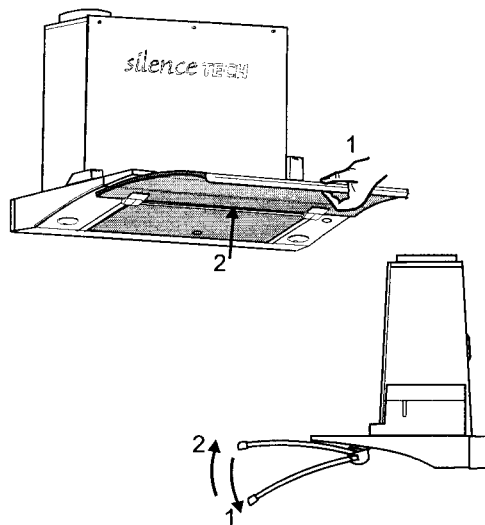
Nedfällning av frontglaset



OBS! Belasta EJ den utragbara skärmen genom att luta dig mot den eller utsätta den för onormal tyngd.

Frontglaset kan fällas ner i det yttersta läget för att underlätta rengöring. OBS! Fläkten är inte avsedd att användas i nedfällt läge (detta är endast ett rengöringsläge).

1. Ta tag i fronten av fläkten och tryck sedan med andra handen i mitten på bakkant av glaset (se bild).
2. Fäll ned glaset i framkant (se bild).
3. Efter rengöring fälls glaset upp och låses automatiskt i bakkant.



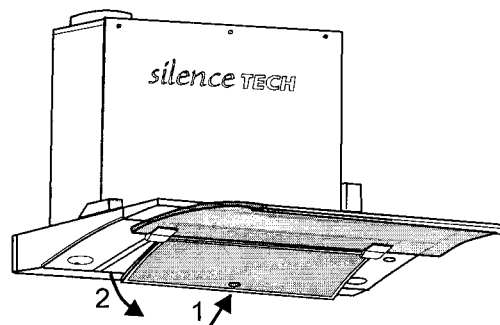
Rengöring av fettfilter

Rengöring bör ske var eller varannan månad beroende på användning. Ju renare fettfiltret är, desto bättre kan detta ta upp fett. Tag bort filtret så här (se bild):

1. Greppa om handtaget och drag filtret framåt.
2. Fäll filtret nedåt i bakkant och avlägsna det framåt.

Fettfiltret består av aluminiumtrådar, där fettet fångas upp. Filtret rengöres i hett vatten med handdiskmedel eller i diskmaskin. Låt filtret torka innan det sätts

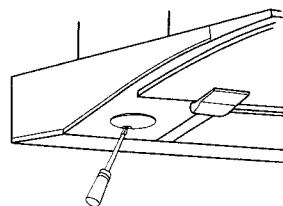
tillbaka. OBS! I diskmaskin kan filtret få en viss missfärgning.



Byte av halogenlampa

Vid byte av lampa skall fläkten vara strömlös.

1. Tag bort lampglaset med en liten skruvmejsel (se bild).
2. Lossa den trasiga lampan och ersätt den med en ny likvärdig.
3. Montera lampglaset genom att fälla upp det i bakkant.



Om fläkten inte fungerar

Innan Du kontaktar service

Läs igenom bruksanvisningen samt kontrollera nedanstående punkter för att försäkra dig om att du inte kan åtgärda felet på egen hand.

- Är säkringen i elcentralen hel?
- Är stickkontakten isatt?
- Är evakueringsslangen rätt monterad?
- Är fettfiltret rengjort?
- Är lysröret helt och ordentligt isatt.

Service och reservdelar

Om service tillkallas för att åtgärda ovanstående problem, riskerar du att själv få stå för kostnaden. Detta gäller också om du använt produkten till annat än den är avsedd för.

Service och reservdelar till din produkt får du via din återförsäljare eller AB Elektroservice (se under "Hushållsutrustning, vitvaror" i telefonkatalogens, Gula sidor). Uppge produktens modellbeteckning, produkt- och serienummer enligt dataskylten. Tag bort fettfiltret så hittar Du dataskylten.

Reklamation

Vid försäljning till konsument i Sverige gäller den svenska konsumentlagstiftningen. **Kom ihåg att spara kvittot för eventuell reklamation.**

Konsumentkontakt

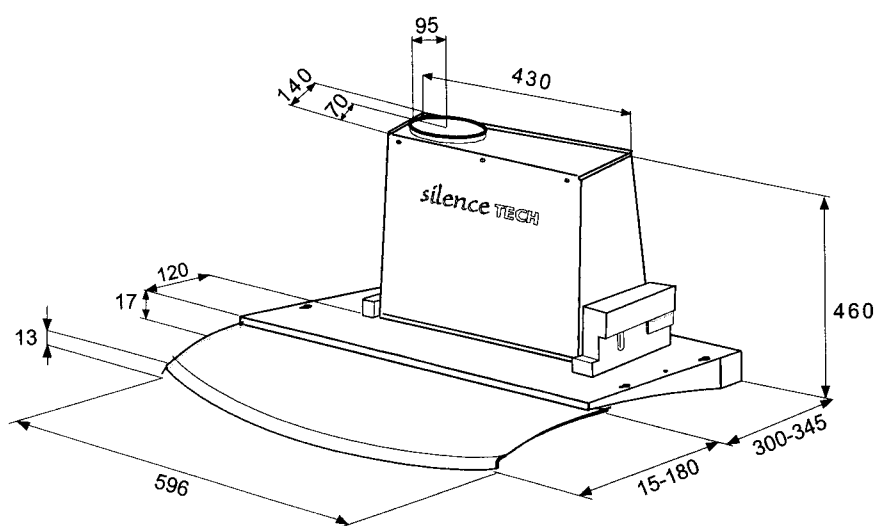
Har du frågor angående produktens funktion eller användning ber vi dig ringa vår konsumentgrupp, tel.nr. 08-672 53 50.

Byte av sladd

Om sladden skadas får den endast bytas av tillverkaren eller av reparationsverkstad utsedd av tillverkaren eller av annan person med liknande kvalifikationer för att undvika fara.

Tekniska data

Modell		QC 618X
Yttermått	Höjd	460 mm
	Bredd	596 mm
	Djup	315 mm
Belysning		2 x 10W Halogen
Fettfilter		1 st
Spänning		230V
Skyddsklass		Klass I
Totalt inkopplad effekt		310W



Installation

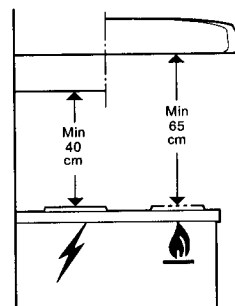
Uppackning

OBS! Kontrollera att fläkten inte är skadad. Eventuella transportskador skall omedelbart anmälas till den som ansvarat för transporten. Skador, felaktigheter och ev. saknade delar skall omedelbart anmälas till säljaren. Lämna inte förpackningsmaterialet så att små barn kan komma åt det.

Placering

Fläkten monteras i ett väggskåp. Observera att utskjutande delar på väggen inte får trycka mot fläktens baksida. Detta påverkar fläktmotorns läge vilket kan medföra oljud.

Minsta tillåtna avstånd från fläktens underkant till elektrisk spis eller häll är 40 cm och till gasspis eller gashäll är 65 cm (se bild).



Elanslutning

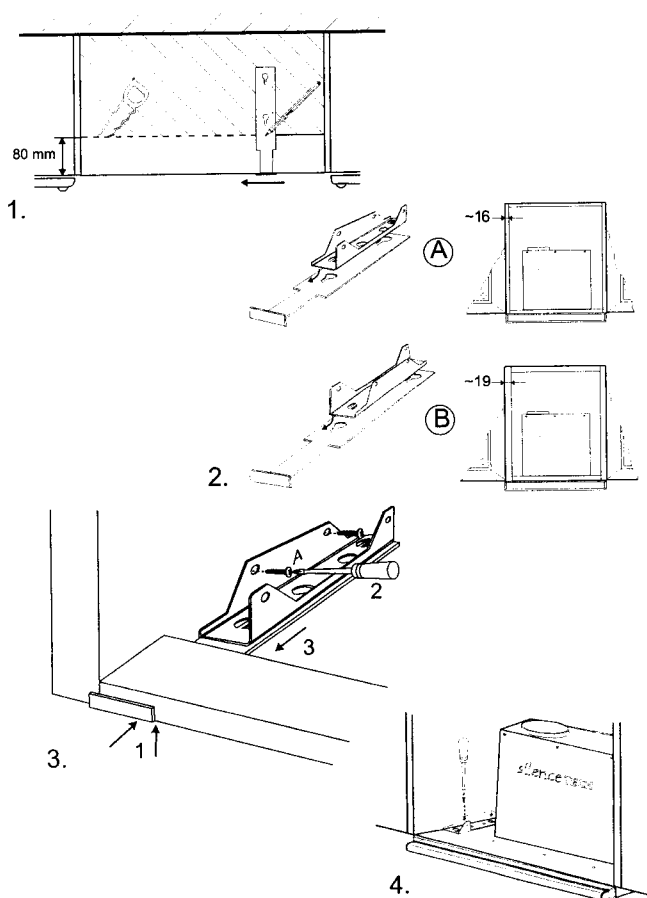
Eluttaget bör placeras ovanför fläkten och inuti ett väggskåp. Fläkten är försedd med sladd och jordad stickpropp, och skall anslutas till 230V.

Montering av köksfläkten i skåp



Stopskruvarna måste monteras. (2 st.)
Annars finns risken att fläkten ramlar ner.

1. Rita en linje med hjälp av monteringsmallen (se bild 1). Såga efter linjen och gör ett urtag i överskåpets botten.
2. Mät tjockleken på väggarna i skåpet (se bild 2). Vanligaste tjocklekarna är 16 eller 19 mm. Om du har en annan tjocklek välj det närmaste måttet.
3. Montera upphängningsbalkarna (se bild 2) på monteringsmallen. Bilderna illustrerar skåpets vänstra sida. Fig. A för 16 mm och fig. B för 19 mm skåp.
4. Tryck monteringsmallen mot skåpets sida och skruva upp monteringsbalkarna (se bild 3).
5. Vänd upphängningsbalken ett halvt varv när den monteras på högra skåpsidan.
6. Lyft upp fläkten och passa in hakarna i nyckelhålen.
7. Pressa in fläkten mot väggen. Se till att alla hakar sitter rätt i nyckelhålen.
8. Montera låsskruven (se bild 4).



Montering mellan skåp

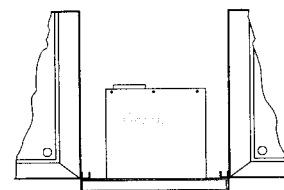


Stoppskruvarna måste monteras (2 st.).
Annars finns risken att fläkten ramlar ner.

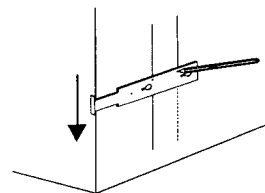
Skall fläkten monteras så att frontpanelens överkant linjerar med skåpsbotten (se bild 1), följ då anvisningarna för "Montering av köksfläkten i skåp" med 16 mm vägg, punkt 3-8.

Skall fläkten monteras högre än skåpsbotten:

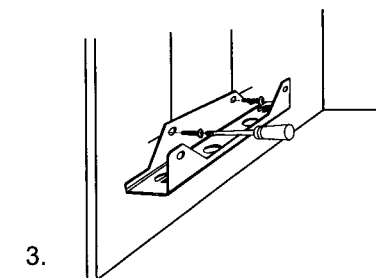
1. Använd monteringsmallen och rita två vertikala linjer (se bild 2) på båda sidorna.
2. Mät ut hur högt fläkten skall monteras.
3. Montera upphängningsbalkarna (se bild 3). Bilden visar vänstra sidan. Högra sidan är spegelvänd.
4. Lyft upp fläkten och passa in hakarna i nyckelhålen.
5. Pressa in fläkten mot väggen. Se till att alla hakar sitter rätt i nyckelhålen.
6. Montera låsskruven (se "Montering av köksfläkten i skåp", bild 4).



1.



2.

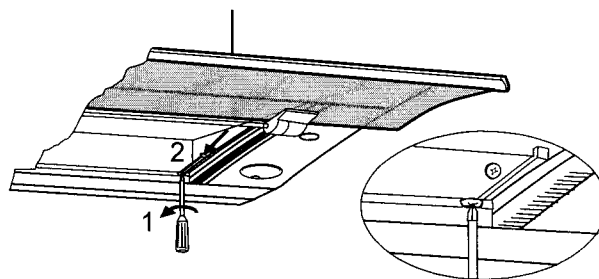


3.

Djupjustering

När fläkten är monterad justeras den så att den linjerar mot väggen.

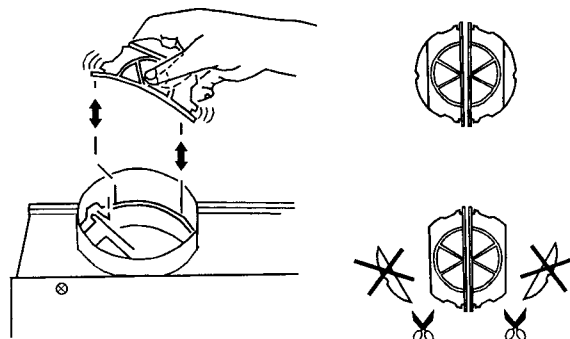
1. Demontera filtret enligt "Skötsel och rengöring".
2. Lossa skruvarna (se bild)
3. Tryck justerarmarna mot väggen.
4. Dra åt skruvarna.
5. Återmontera fettfiltret.



Montering av kallrasspjäll

Fläkten kan förses med kallrasspjäll (se bild). Kallrasspjället består av två klaffar som monteras i fläktens utlopp. För kök där fläkten är den enda ventilationen utåt, bör yttersta delen av klaffarna klippas av. Montera klaffarna genom att böja dem så att styrtapparna passar in i infästningshål i fläktens utblås. Var noga med att vända det ekerformade mönstret på klaffarna uppåt.

Tryck med en penna eller liknande i skarven mellan klaffarna, dessa skall nu lätt kunna fällas upp. Om inte, kontrollera att inte någon av klaffarna har blivit upp- och nervänd eller hamnat utanför sitt infästningshål.



Montering av trumsats (se bild)



Sträck anslutningsslangen. En lång och krokig anslutningsslang kan halvera effektiviteten på fläkten. Kapa slangen om den är för lång samt undvik onödiga böjar.

Komplett trumsats för anslutning finns som extra tillbehör. Ventilationsslangen (A) träs över fläktens evakueringsstos (B) och dras fast med en slangklämma. Var noga med att slangen är så rak som möjligt och inte hindrar spjällvingarnas rörelse.

Slangen skall anslutas till imkanalens öppning med hjälp av plåtstosen (C) som ingår i trumsatsen.

