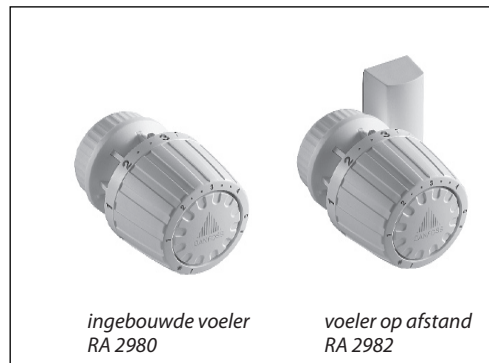


## Datablad

# Radiatorthermostaten RA2000 Regelelementen - standaard model

### Toepassing



De standaard regelelementen omvatten uitvoeringen met ingebouwde voeler en met voeler op afstand. Een regelelement uit deze serie kan worden gecombineerd met regelafsluiters:

- met voorinstelbare begrenzing: type RA-N, -UN, UR en afsluitercombinatie RA-K
- met vaste maximum doorlaat: type RA-FN, en RA-G

Standaard regelelementen kunnen universeel worden toegepast mits geen gevaar bestaat voor diefstal, beschadiging of onoordeelkundig gebruik. In dat geval het vandaalbestendige model toepassen

Voor combinatie met Danfoss regelafsluiters type RAV en RAVL dan wel met Heimeier of MNG afsluiters, los of als in radiator geïntegreerde inserts, zijn RAV(/L) vervangings- of RAE-K elementen met aangepaste voet en bevestiging beschikbaar.

### Eigenschappen

- thermostatisch, zonder hulpenergie, werkende ruimtetemperatuurregelaar
- instelbereik te begrenzen of te blokkeren
- hoge regelnaauwkeurigheid en lange levensduur dankzij uniek balgsysteem en gesmeerde O-ring
- hysterese (dode slag bij omkeren klepbeweging) regelaar+afsluiter slechts 0,38 K(°C)
- stabiel regelgedrag ook bij kleine P-band resp. kleine afsluiteropening

- hoog cv-comfort en optimale benutting van "gratis" warmte
- eenvoudig van afstandsvoeler resp. afstandsbetiening te winden capillair
- in elk interieur passend uiterlijk (RAL 9016)
- uitgebreide keuze bijpassende regelafsluiters. Alle combinaties voldoen aan EN 215-1.
- "click"-bevestiging met anti-diefstal borgpal.

### EN 215- en ISO 9000-keur

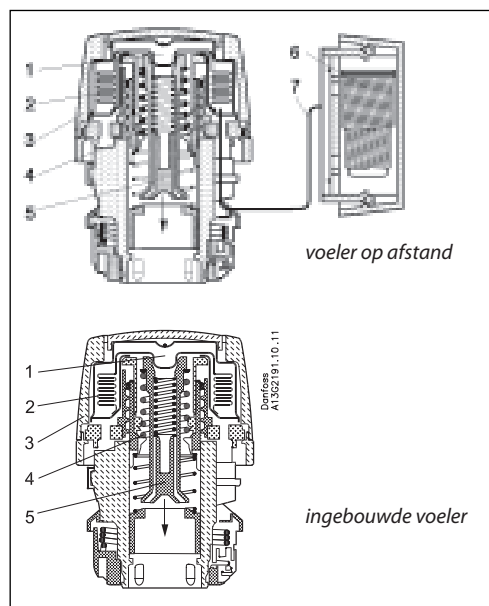


027

Danfoss radiatorthermostaten type RA 2000 zijn vervaardigd volgens hoge, volledig aan de nieuwe Europese standaard EN 215 beantwoordende, productienormen in fabrieken en werkplaatsen waarvan de beschikbare faciliteiten voldoen aan de ISO 9000 maatstaven.

### Constructie en werking

1. Ingebouwde voeler
2. Balgelement
3. Instelknop
4. Instelveer
5. Drukstift
6. Voeler op afstand
7. Capillair



Voeler, balgelement en capillair zijn gevuld met een kleine hoeveelheid vloeistof en voor de rest met damp van deze vloeistof. De vloeistof condenseert op de koudste, dus t.o.v. de warme afsluiter meest geïsoleerde, plaats en dat is de voeler. De dampspanning stijgt en daalt met de temperatuur van de vloeistof-(spiegel). Bij dalende ruimte(voeler)temperatuur en dampdruk worden balg en bedieningsstift door de instelveer verder naar binnen bewogen en wordt de regelklep van de afsluiter door de ingebouwde veer verder geopend. Bij stijgende ruimte(voeler)temperatuur en dampdruk drukt de balg de bedieningsstift tegen de instelveer in verder naar buiten en wordt de regelklep van de afsluiter tegen de eigen veer in verder gesloten. Een beveiligingsveer voorkomt beschadiging van de klepzitting t.g.v. de bij hoge ruimtetemperaturen optredende grote sluitkrachten. T.g.v. de relatief geringe meetenergie reageren elementen met vloeistofdampplading snel en nauwkeurig op veranderingen in de ruimtetemperatuur.

**Technische gegevens en  
bestelnummers**
*Regelementen met "click"-bevestiging*


Type	Uitvoering <sup>1)</sup>	Instelbereik <sup>2)</sup>	Instelschaal	Voelertemp.	Bestelnummer
RA 2980	ingebouwde voeler	5 - 26 °C	1 - 5	max. 60 °C	<b>013G2980</b>
RA 2982	voeler op afstand 0-2 m				<b>013G2982</b>

- 1) Het capillair van de uitvoeringen met voeler op afstand en met afstandsbediening is rond de voeler resp. rond het balghuis gewonden en kan tot de gewenste lengte worden afgerold.
- 2) Dit bereik geldt bij een afsluiteropening van kv2, de doorlaat kv bij een ruimte(voeler)temperatuur gelijk aan de ingestelde waarde. De afsluiter is pas volledig gesloten bij een ruimte(voeler)temperatuur die 2 graden boven deze ingestelde waarde ligt. Met z.g. range displacer (zie "Toebehoren") kan instelbereik worden verlaagd tot 2-24 °C.

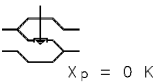
*Toebehoren*

Omschrijving	Bestelnummer
Hulpgereedschap voor demontage diefstalbeveiliging	<b>013G1236</b>
Diefstalbeveiliging (20 st.)	<b>013G5245</b>

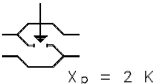
**Instellingen**



DANFOSS  
A13G1232.10



$X_p = 0 \text{ K}$



$X_p = 2 \text{ K}$

\* = vorstbeveiliging

7	9,5	14	17	20	23	26	28°C		
<b>I</b>	<b>*</b>	<b>1</b>	<b>2</b>	<b>•</b>	<b>3</b>	<b>•</b>	<b>4</b>	<b>5</b>	<b>I</b>
5	7,5	13	15	18	21	24	26°C		

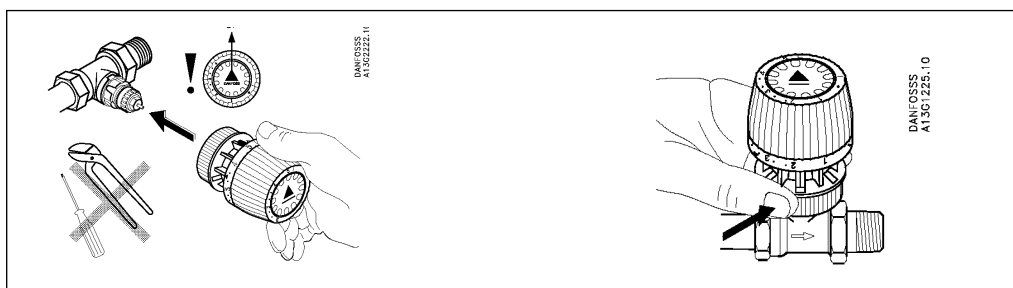
De van 1 tot 5 lopende instelschaal voor de gewenste ruimtetemperatuur geeft, conform Euronorm EN 215-1, de voelertemperatuur die nodig is om de regelklep tot kv2 ( $X_p = 2$  graden) te openen.

De regelklep zal dus pas bij een 2 graden hogere ruimtetemperatuur volledig sluiten.

Bij keuze van de met een \* gemerkte instelling, de vorstbeveiligingsstand, wordt de ruimtetemperatuur op

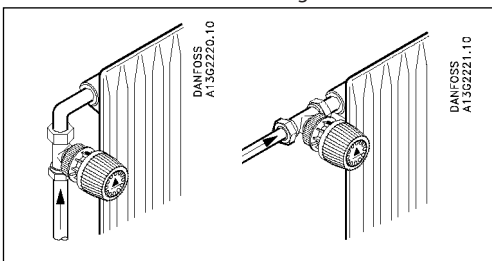
een veilig vorstvrij niveau gehandhaafd.

Het instelbereik kan op een bepaalde minimum en/ of maximum waarde worden begrensd of op een bepaalde vaste instelling worden geblokkeerd.

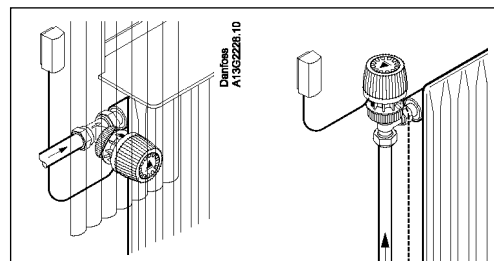
**Selectie en montage**


Regelement d.m.v. click-verbinding op afsluiter bevestigen en desgewenst anti-diefstal borgpal indrukken.

De meetomstandigheden in het vertrek zijn maatgevend voor de keuze van de voeleroetvoering en van de plaats waar de voeler moet worden aangebracht.



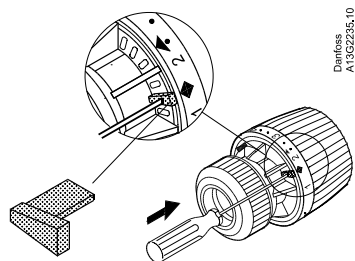
*Regelement met ingebouwde voeler*  
Afsluiterspindel moet HORIZONTAAL liggen.



*Regelement met voeler op afstand*  
Afsluiterspindel mag zowel horizontaal als verticaal liggen.

**Begrenzing en blokkering van het instelbereik**

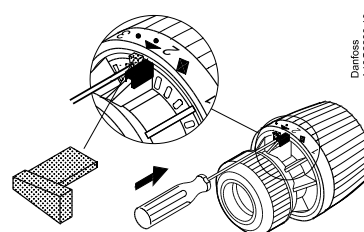
**Begrenzing van hoogste instelling (Max. begrenzing)**



Danfoss  
A13G2235.10

- Voorbeeld: Gewenste max. stand = 4
- De thermostaat op 4 instellen
  - Plaats een stift tegenover het vierkante merkteken op de handgreep

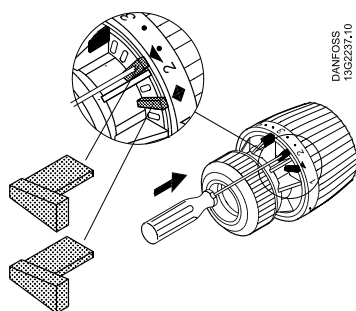
**Begrenzing van laagste instelling (Min. begrenzing)**



Danfoss  
A13G2235.10

- Voorbeeld: Gewenste min. stand = 2
- De thermostaat op 2 instellen
  - Plaats de andere stift tegenover het driehoekige merkteken op de handgreep

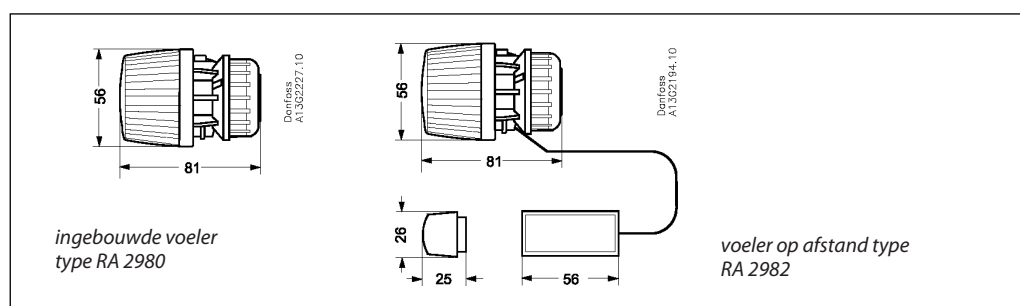
**Blokkering van instelling**



DANFOSS  
13G2237.10

- Voorbeeld: Instelling = 3
- De thermostaat op 3 instellen
  - Een stift tegenover zowel het vierkante als het driehoekige merkteken aanbrengen

**Maatschetsen**



ingebouwde voeler  
type RA 2980

voeler op afstand type  
RA 2982

**Danfoss N.V./S.A.**

A. Gossetlaan 28  
1702 Groot-Bijgaarden  
Tel.: 02/525 07 11  
Telefax: 02/525 07 57  
E-mail: [info@danfoss.be](mailto:info@danfoss.be)  
[www.danfoss.be](http://www.danfoss.be)

---

Danfoss kan niet verantwoordelijk worden gesteld voor mogelijke fouten in catalogi, handboeken en andere documentatie. Danfoss behoudt zich het recht voor zonder voorafgaande kennisgeving haar produkten te wijzigen. Dit geldt eveneens voor reeds bestelde produkten, mits zulke wijzigingen aangebracht kunnen worden zonder dat veranderingen in reeds overeengekomen specificaties noodzakelijk zijn. Alle in deze publicatie genoemde handelsmerken zijn eigendom van de respectievelijke bedrijven. Danfoss en het Danfoss-logo zijn handelsmerken van Danfoss A/S. Alle rechten voorbehouden.

---