

Radiatorafsluitercombinaties

Twee- en eenpijps uitvoering

Type RA-K/RA-KW en RA-KE/RA-KEW



Inhoud	Bladzijde
Radiatorafsluitercombinatie type RA-K/RA-KW voor tweepijpsinstallaties	3
Radiatorafsluitercombinatie type RA-KE/RA-KEW voor eenpijpsinstallaties	7
Klemringsets Verbindingsbuis	11

Inleiding

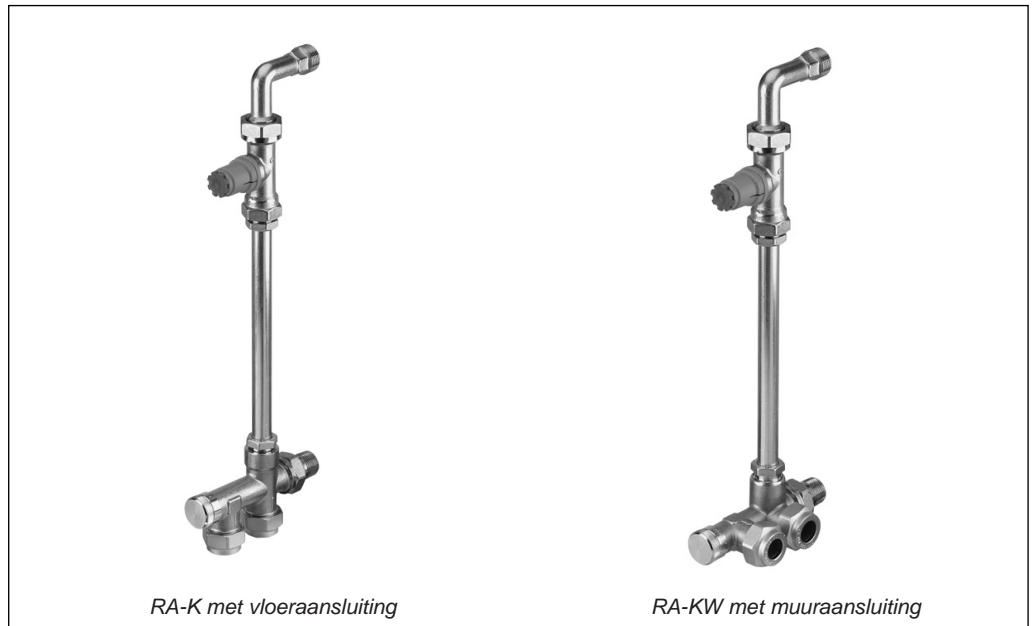
Een aantal RA-K en RA-KE afsluitercombinaties wordt standaard geleverd als voorgeselecteerde sets. Dit waarborgt een goede werking omdat de produkten optimaal op elkaar zijn afgestemd. Het vereenvoudigt bovendien de handling daar er gebruik wordt gemaakt van één bestelnummer. De produkten zijn voor direct gebruik verpakt in een handzame gebruiksvriendelijke doos.

Een set bestaat uit de volgende onderdelen:

- onderblok
 - afsluitbaar
 - met 15 mm klemfitting voor verbindingbuis
 - met G 3/4" uitw. onderaansluitingen voor klemringsets
- rechte boven(regel)afsluiter met klemfitting voor 15 mm verbindingbuis en wartel voor bocht
- bocht R 1/2" voor radiator
- thermostatisch regelement model RAE als optie

De bij de afsluitercombinatie behorende klemringsets en verbindingbuis worden - om het aantal bestelnummers te beperken - niet met de set meegeleverd en dienen derhalve apart te worden besteld.

Toepassing



De afsluitercombinatie RA-K/RA-KW wordt toegepast in tweepijpsinstallaties met circulatiepomp. De RA-K/RA-KW combinaties verzekeren een tijdsbesparende en esthetisch verantwoorde montage bij installaties waarvan de leidingen in de vloer worden verwerkt.

Een set bestaat uit de volgende onderdelen:

- onderblok
 - * afsluitbaar
 - * met 15 mm klemfitting voor verbindingbuis
 - * met G 3/4" uitw. onderaansluitingen voor klemringsets
- rechte boven(regel)afsluiter met klemfitting voor 15 mm verbindingbuis en wartel voor bocht
- bocht R 1/2" voor radiator
- thermostatisch regelement RAE als optie

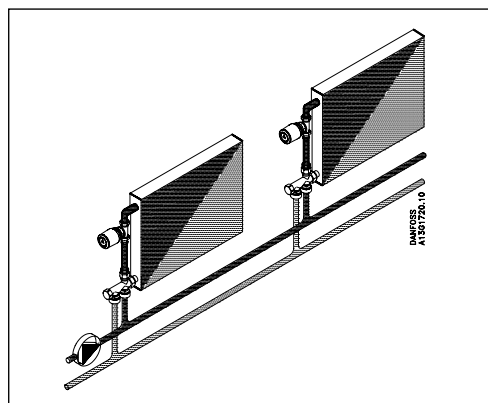
De bij de afsluitercombinatie behorende klemringsets en verbindingbuis worden niet met de set meegeleverd. Met het oog op een rationele montage met koperen cq. stalen precisiebuis, VPE-

kunststofbuis of Alu-buis staat een reeks koppelingen ter beschikking, die separaat dienen te worden besteld (zie bladzijde 11).

De RA-K/RA-KW set is voorzien van een regelafsluiter type RA-N met geïntegreerde vóórinstelling, waarmee de doorstroomhoeveelheid maximaal kan worden begrensd. In combinatie met de regelafsluiter kan een RA-2000 of RAE regelement worden toegepast voor volledige thermostatische werking of een thermische motor type ABNR, ABNC of ABNM. Ook kan een handknop worden toegepast, die later door een regelement kan worden vervangen (thermostatisch voorbereid).

Ingeval de samenstelling van het water toevoeging van chemicaliën noodzakelijk maakt, mag slechts van de in de verwarmingstechniek voorgeschreven middelen en hoeveelheden gebruik worden gemaakt. Additieven op basis van minerale oliën dienen in ieder geval vermeden te worden.

Installatievoorbeeld



Technische gegevens en bestelnummers

Produkt	Type	Bestel-nr.	Radiator-aansluiting ISO 7-1	Installatie-aansluiting ISO 228-1	k_{vs} -waarde (m ³ /h) ²⁾	Max. bedrijfsdruk (bar)	Max. drukverschil ³⁾ (bar)	Proefdruk (bar)	Max. watertemp. (°C)
Regelafsluiter met bocht ¹⁾		013G3363	R 1/2		0,76	10	0,6	16	120
Onderblok RA-K ¹⁾		013G3367	R 1/2	G 3/4 uitw.		10		16	120
Onderblok RA-KW ¹⁾		013G3369	R 1/2	G3/4 uitw.		10		16	120

RAK/RA-KW sets	De set bestaat uit de onderdelen					
	Uitvoering	Bestel-nr.	Bocht	Regelafsluiter RA-N 15	Onderblok Afsluitbaar	Regelement RAE 013G5024
RA-K basis set	Vloeraansluiting	013G3342	*	*	*	
RA-KW basis set	Muuraansluiting	013G3344	*	*	*	
RA-K set met RAE	Vloeraansluiting	013G3206	*	*	*	*
RA-KW set met RAE	Muuraansluiting	013G3346	*	*	*	*
Verbindingsbuis	L650 x Ø15 mm	013G3378				
Verbindingsbuis	L950 x Ø15 mm	013G3377				

1) Inkl. klemfitting voor verbindingbuis 15 mm.

2) De k_{vs} -waarde is de k_v -waarde bij geheel geopende regelafsluiter. De k_v -waarde is de waterhoeveelheid (Q) in m³/h bij een bepaalde P-band (X_p) en een drukverlies (Δp) over de afsluiter van 1 bar. $k_v = Q : \sqrt{\Delta p}$.

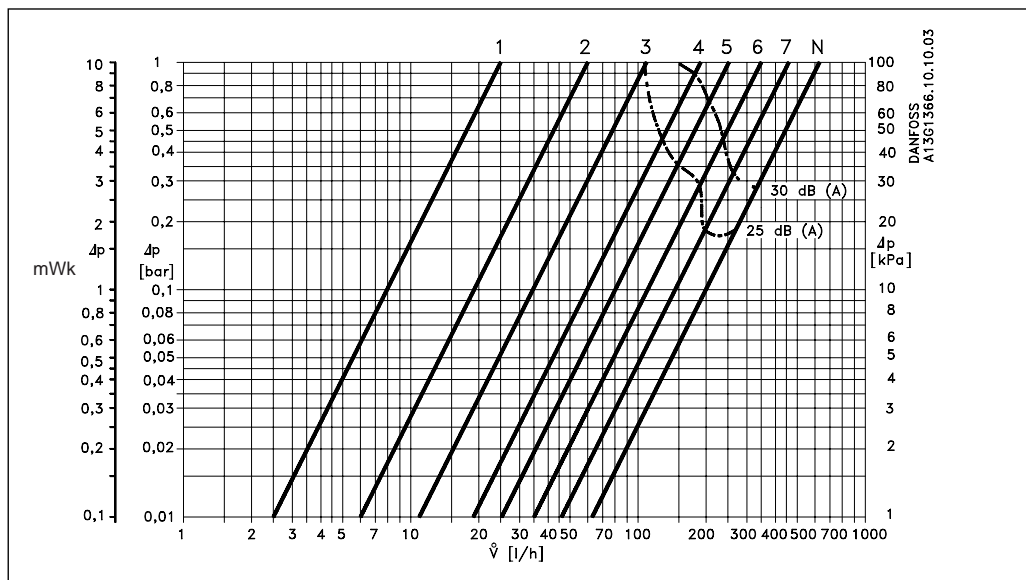
Bij instelling N is de k_v -waarde overeenkomstig EN 215-1 bij $X_p = 2K$ aangegeven ($N_{k_v,2}$). Bij kleinere voorinstellingen vermindert X_p voor de aangegeven k_v -waarde tot 0,5K bij voorinstelling 1.

3) De genoemde waarde geldt als grens voor de regelkwaliteit. Om overmatig stromingsgeluid te voorkomen dient het max.drukverschil op 0,3 bar (3 mWk) te worden begrensd. Hiertoe kan een Danfoss automatische overstort- of drukverschilregelaar AVDO, AVD, IVD of ASV worden toegepast. In de praktijk wordt veelal gewerkt met een drukverschil over de regelafsluiter van 0,05-0,2 bar.

Vervangingsonderdeel voor RA-N afsluiter

Produkt	Omschrijving	Bestel-nr.
O-ring pakkingbus	verpakking 10 stuks	013G0290

De pakkingbus van de regelafsluiter kan onder druk (d.w.z. tijdens bedrijf) vervangen worden.

Capaciteit

Dimensioneringsvoorbeeld

Waterdebiet door radiator:

Q = 60 l/h

Drukverlies over RA-K:

P = 4 kPa (0,4 mWk)

Instelling van boven

(regel)afsluiter RA-N : 5,5

De correcte instelling wordt gevonden m.b.v. de k_v -tabel. De vóórinstelwaarde, waarop de regelafsluiter RA-N dient te worden ingesteld, wordt bovenaan in het diagram aangegeven.

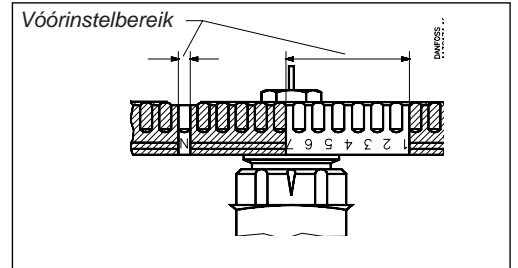
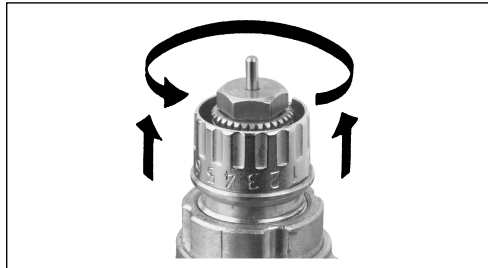
De k_v -waarde is in halve stappen verstelbaar waarbij de tussenliggende k_v -waarde tussen de hieronder genoemde waarden ligt. Ligt de berekende k_v -waarde tussen twee instelwaarden in, dan de waarde naar boven afronden.

De k_v -waarden hebben betrekking op de afsluitercombinatie (regelafsluiter, onderblok met bijbehorende onderdelen).

 k_v -tabel (0,5 < X_p < 2K)

Instelling	1	2	3	4	5	6	7	N	k_{vs}
k_v (m ³ /h)	0,025	0,06	0,11	0,19	0,25	0,35	0,46	0,63	0,76

Instelling regelafluiser RA-N



De vóórinstelling van de afsluiters type RA-N kan zonder speciaal gereedschap eenvoudig en nauwkeurig op de berekende stand worden ingesteld.

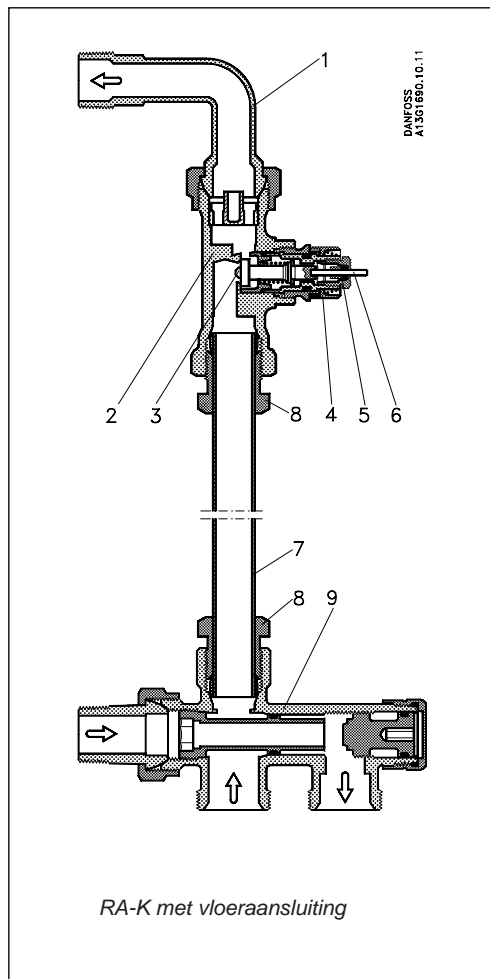
De vóórinstelling kan worden ingesteld op de standen 1; 1,5; 2; 2,5 ... 6,5; 7.

- beschermkap of regelement verwijderen
- instelring optillen en m.b.v. de schaal op de instelring naar de gewenste stand - tegenover het merkteken op de afsluiterhals - verdraaien
- instelling omlaag in de vertanding laten zakken

Bij de stand „N” is de vóórinstelling niet werkzaam. Instelling binnen het gearceerde gebied dient te worden vermeden.

Door gebruik van de anti-diefstal beveiliging op het regelement wordt tevens wijziging van de vóórinstelling door onbevoegden voorkomen.

Constructie



1. Bocht
2. Afsluiterhuis
3. Klepkegel
4. Voorinstelling
5. O-ring pakkingbus
6. Drukstift
7. Verbindingsbuis, 15 mm
8. Klemfitting
9. Onderblok

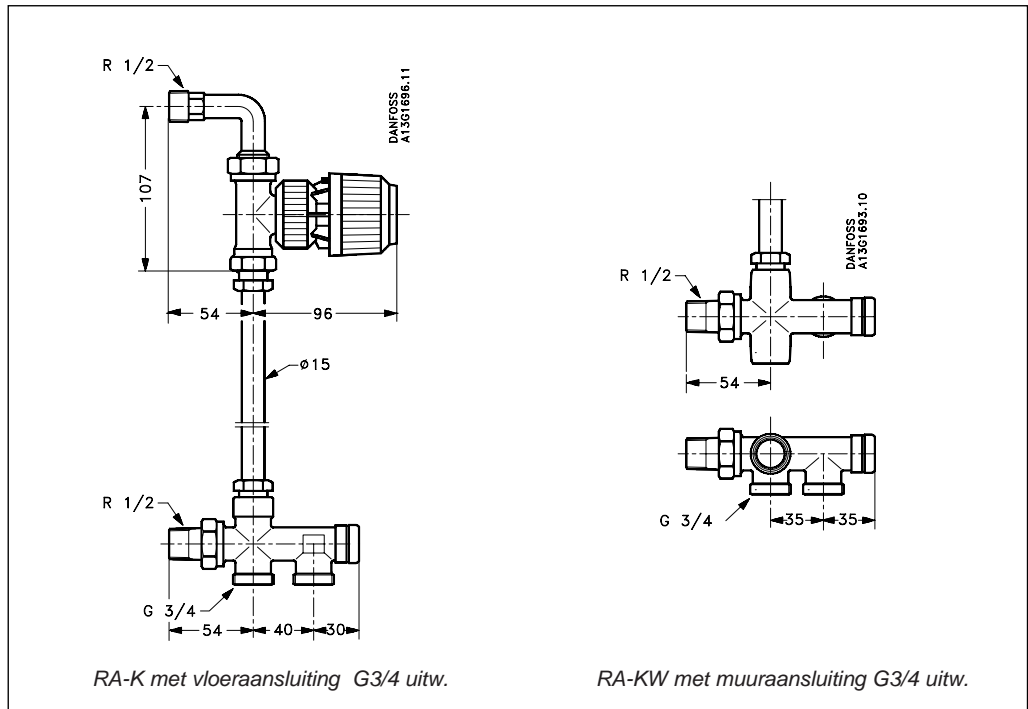
De O-ring pakkingbus kan tijdens bedrijf, zonder de installatie af te tappen, worden vervangen.

Gebruikte materialen, die met water in aanraking komen

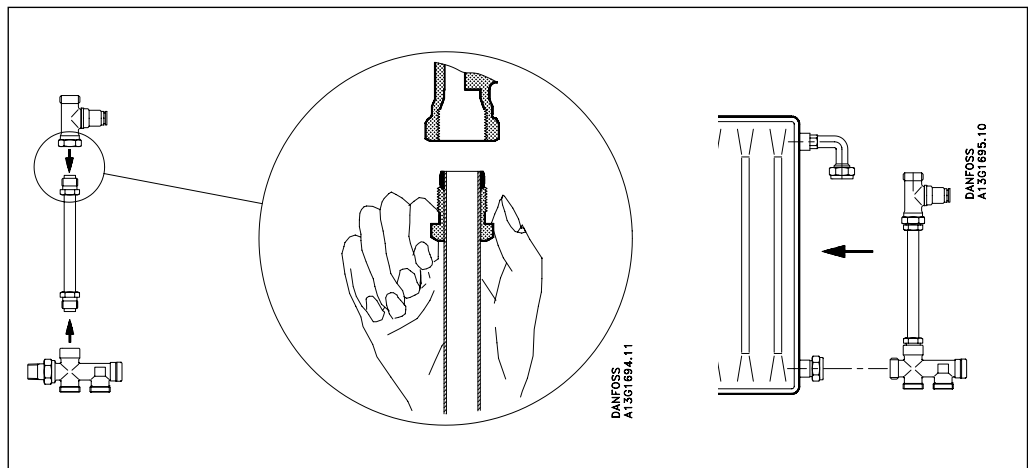
Instelcilinder (type RA-N)	PPS
O-ring	EPDM
Klepkegel	NBR
Drukstift en klepveer	Chroomstaal
Verbindingsbuis	Staal, el. verzinkt
Overige metalen delen	Ms 58

Het afsluiterhuis en onderblok zijn uitwendig vernikkeld

Maatschetsen



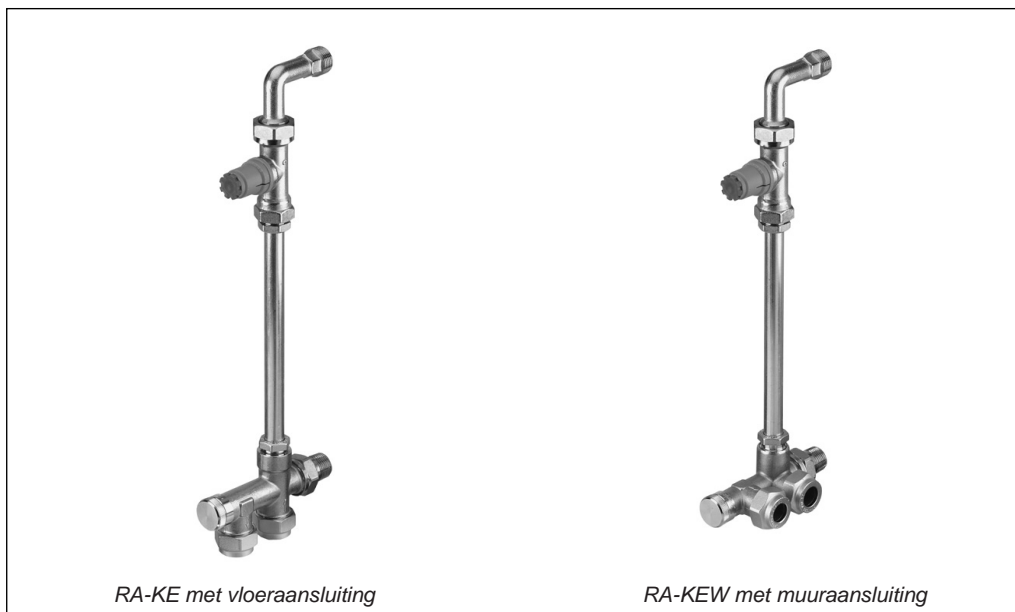
Montage



De montage van de afsluitercombinatie wordt in de bijgevoegde montagevoorschriften beschreven. Door het inkorten van de verbindingstube is de afsluitercombinatie gemakkelijk aan te passen aan de hartafstand tussen de aanvoer en retour van de radiator.

Na montage kan de bovenafsluiter zonder thermostatisch element of handknop tijdelijk met behulp van de schroef in het afdekkapje worden insteld.

Toepassing



De afsluitercombinatie RA-KE/RA-KEW wordt toegepast in éénpijpsinstallaties met circulatiepomp.

De afsluitercombinatie RA-KE/RA-KEW is zo geconstrueerd, dat onafhankelijk van de warmtevraag van elke individuele radiator in een kring, de circulerende hoeveelheid water door deze kring praktisch gelijk blijft. Hierdoor is onder alle bedrijfsomstandigheden het drukverschil over de kring constant.

De RA-KE/RA-KEW combinaties verzekeren een tijdsbesparende en esthetisch verantwoorde montage bij installaties waarvan de leidingen in de vloer worden verwerkt.

Een set bestaat uit de volgende onderdelen:

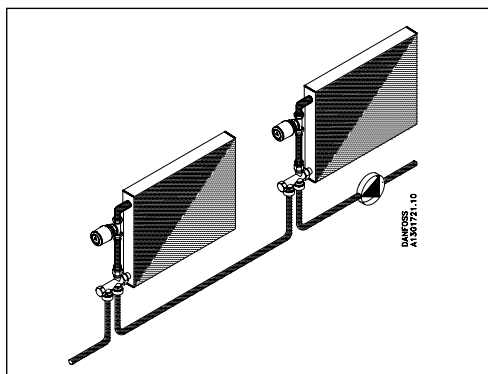
- onderblok
 - * afsluitbaar
 - * met 15 mm klemfitting voor verbindingbuis
 - * met G 3/4" uitw. onderaansluitingen voor klemringsets
- rechte boven(regel)afsluiter met klemfitting voor 15 mm verbindingbuis en wartel voor bocht
- bocht R 1/2" voor radiator

- thermostatisch regelement RAE als optie
De bij de afsluitercombinatie behorende klemringsets en verbindingbuis worden niet met de set meegeleverd. Met het oog op een rationele montage met koperen cq. stalen precisiebuis, VPE-kunststofbuis of Alu-buis staat een reeks koppelingen ter beschikking, die separaat dienen te worden besteld (zie bladzijde 11).

De RA-KE/RA-KEW set is voorzien van een regelafsluiter type RA-FNE met vaste vergrote doorlaat. In combinatie met de regelafsluiter kan een RA-2000 of RAE regelement worden toegepast voor volledige thermostatische werking of een thermische moter type ABNR, ABNC of ABNM. Ook kan een handknop worden toegepast, die later door een regelement kan worden vervangen (thermostatisch voorbereid).

Ingeval de samenstelling van het water toevoeging van chemicaliën noodzakelijk maakt, mag slechts van de in de verwarmingstechniek voorgeschreven middelen en hoeveelheden gebruik worden gemaakt. Additieven op basis van minerale oliën dienen in ieder geval vermeden te worden.

Installatievoorbeeld



Technische gegevens en bestelnummers

Produkt	Type	Bestel-nr.	Radiator-aansluiting ISO 7-1	Installatie-aansluiting ISO 228-1	k_{vs} -waarde (m ³ /h) ²⁾	Max. bedrijfsdruk (bar)	Max. drukverschil ³⁾ (bar)	Proefdruk (bar)	Max. watertemp. (°C)
Regelafsluiter met bocht ¹⁾		013G3362	R 1/2		2,5	10	0.6	16	120
Onderblok RA-KE ¹⁾		013G3366	R 1/2	G 3/4 uitw.		10		16	120
Onderblok RA-KEW ¹⁾		013G3368	R 1/2	G3/4 uitw.		10		16	120

RAKE/RA-KEW sets	De set bestaat uit de onderdelen					
	Uitvoering	Bestel-nr.	Bocht	Regelafsluiter RA-FNE 15	Onderblok Afsluitbaar	Regelement RAE 013G5024
RA-KE basis set	Vloeraansluiting	013G3341	*	*	*	
RA-KEW basis set	Muuraansluiting	013G3343	*	*	*	
RA-KE set met RAE	Vloeraansluiting	013G3205	*	*	*	*
RA-KEW set met RAE	Muuraansluiting	013G3345	*	*	*	*
Verbindingsbuis	L650 x Ø15 mm	013G3378				
Verbindingsbuis	L950 x Ø15 mm	013G3377				

1) Inkl. klemfitting voor verbindingbuis 15 mm.

2) Totale capaciteit van de combinatie. Max. stroming door radiator : 35%

3) De genoemde waarde geldt als grens voor de regelkwaliteit. Om overmatig stromingsgeluid te voorkomen dient het max. drukverschil op 0,3 bar (3 mWk) te worden begrensd. Een te hoog drukverschil over een kring van radiatoren kan door toepassing van een inregelbare strangafsluiter ASV-I gereduceerd worden, omdat in installaties met RA-KE of RA-KEW de watercirculatie nagenoeg constant is.

Vervangingsonderdeel voor RA-FNE afsluiter

Produkt	Omschrijving	Bestel-nr.
O-ring pakkingbus	verpakking 10 stuks	013G0290

De pakkingbus van de regelafsluiter kan onder druk (d.w.z. tijdens bedrijf) vervangen worden.

Capaciteit

RA-KE/RA-KEW is voor kringen tot 9 kW (8.000 kcal/h) ontworpen.

Bij $X_p=2K$ stroomt ongeveer 35% van de totale waterhoeveelheid door de radiator.

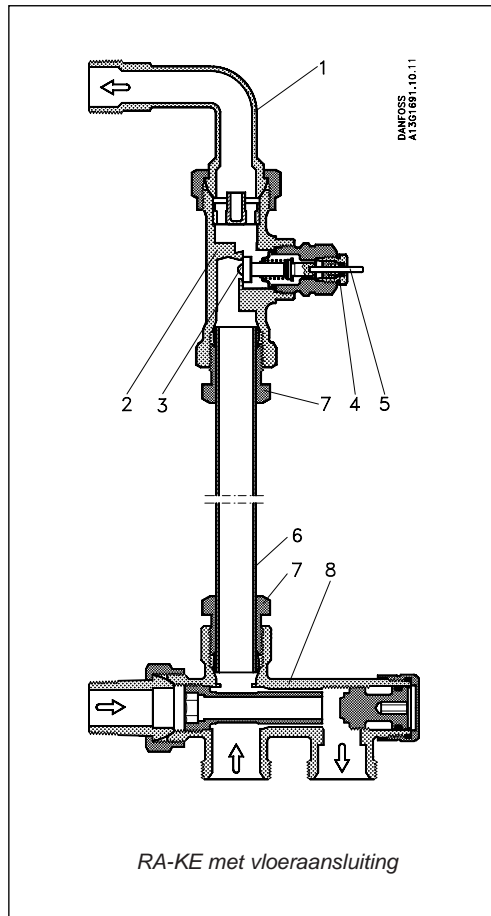
Voor de berekening van een éénpijpsinstallatie met RA-KE/RA-KEW kan gebruik gemaakt worden van de voorgedrukte Danfoss werkbladen, gratis verkrijgbaar onder bestelnummer VD.11.C1.10.

Omdat in installaties met RA-KE/RA-KEW de circulerende hoeveelheid water in de kring nagenoeg constant is, kan een te groot drukverschil over een kring tot de juiste waarde worden terugge-

bracht door inbouw van een Danfoss inregelbare strangafsluiter type ASV-I. Hierdoor zal het debiet door de kring op de ingestelde hoeveelheid begrensd worden.

Als alternatief kan aan de hand van de beschikbare druk en de daardoor grotere circulatiehoeveelheid een berekening worden gemaakt met een kleiner temperatuurverschil (delta T) over de radiator, waardoor naar verhouding met kleinere radiatoren kan worden volstaan.

Constructie



1. Bocht
2. Afsluiterhuis
3. Klepkegel
4. O-ring pakkingbus
5. Drukstift
6. Verbindingsbuis, 15 mm
7. Klemfitting
8. Onderblok

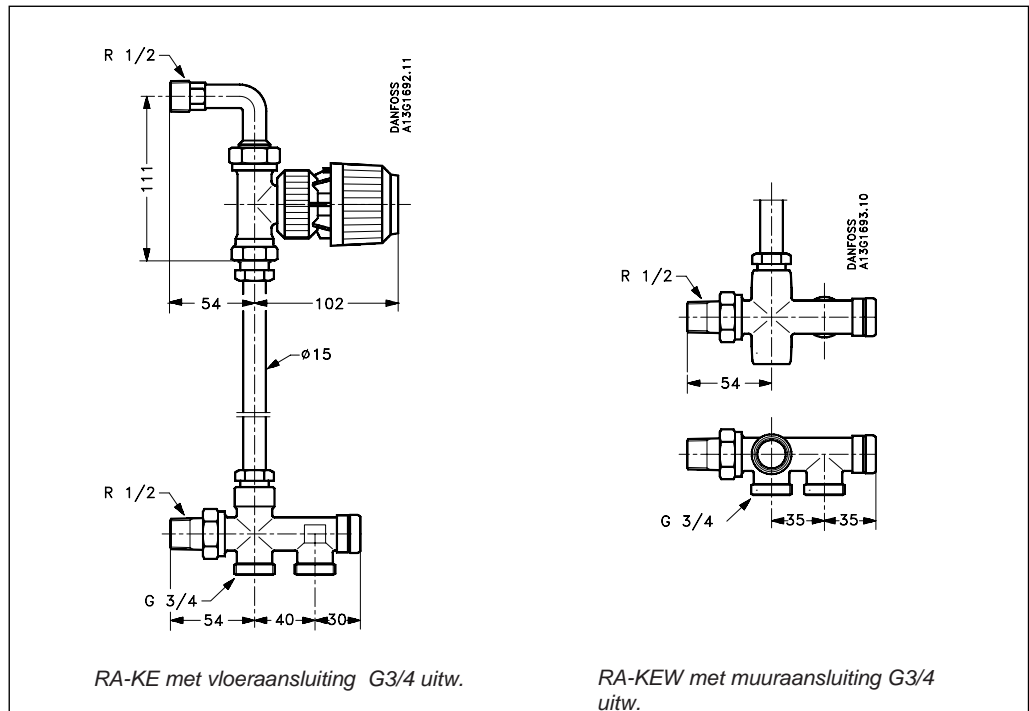
De O-ring pakkingbus kan tijdens bedrijf, zonder de installatie af te tappen, worden vervangen.

Gebruikte materialen, die met water in aanraking komen

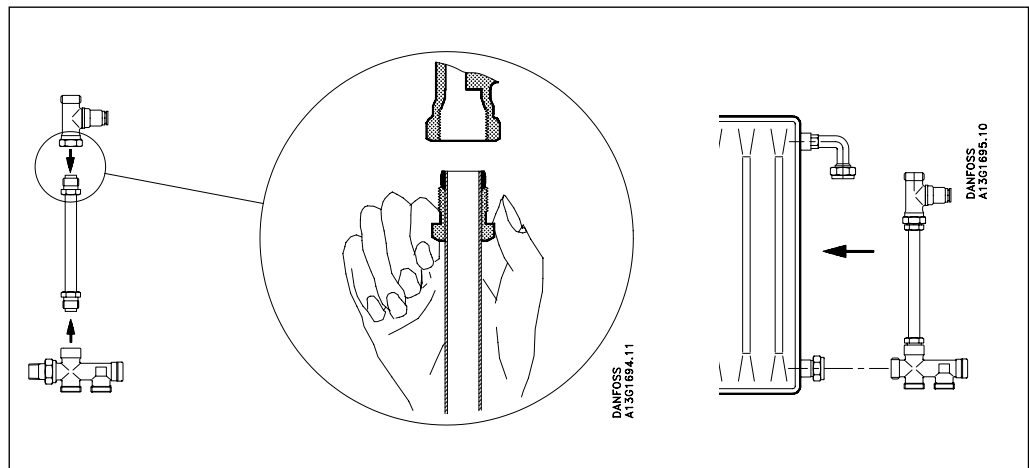
Veerschaal	Tinbrons
O-ring	EPDM
Klepkegel	NBR
Drukstift en klepveer	Chroomstaal
Verbindingsbuis	Staal, el. verzinkt
Overige metalen delen	Ms58

Het afsluiterhuis en onderblok zijn uitwendig vernikkeld

Maatschetsen



Montage



De montage van RA-KE / RA-KEW wordt in de bijgevoegde montagevoorschriften beschreven. Door het inkorten van de verbindingbuis is de afsluitercombinatie gemakkelijk aan te passen aan de hartafstand tussen de aanvoer en retour van de radiator.

Na montage kan de bovenafsluiter zonder thermostatisch element of handknop tijdelijk met behulp van de schroef in het afdekkapje worden ingesteld.



Toepassing

Klemfitting voor metalen buis bestaat uit klemring en wartel.

De klemringen worden per stuk apart verpakt geleverd en dienen ook separaat te worden besteld.

Klemfitting voor kunststof buis bestaat uit klemring, slangtule en wartel.

Klemfitting voor Alu-buis bestaat uit klemring, slangtule met O-ring en galvanische isolatie en wartel.

Technische gegevens en bestelnummers

Aansluiting	Voor koperen/stalen precisiebuis ²⁾		Voor VPE kunststofbuis ¹⁾		Voor Alu-buis	
G 3/4 inw.						
	Diameter	Best.nr. ³⁾	Diameter	Best.nr. ³⁾	Diameter	Best.nr. ³⁾
	Ø15	013G4125	Ø14 x 2 Ø16 x 2 Ø18 x 2	013G4154 013G4156 013G4158	Ø14 x 2 Ø16 x 2	013G4184 013G4186

Verbindingbuis	Elektrolytisch verzinkt en gechromatiseerd staal	Ø15 mm, lengte 650 mm.	Bestel-nr. 013G3378
		Ø15 mm, lengte 950 mm.	Bestel-nr. 013G3377

- 1) Voor kunststofbuis dient men rekening te houden met de voorschriften van de desbetreffende fabrikant. Daarnaast geldt een maximale bedrijfsdruk van 6 bar en een maximale temperatuur van 90°C.
- 2) Bij toepassing van deze klemfittingen voor zachte (gegloeide) koperen buis dienen z.g. verstevigingshulsen in de buis te worden toegepast. Bij niet gebruik van deze hulsen kan - eventueel na verloop van tijd - lekkage optreden.
- 3) Het bestelnummer geldt voor 1 stuks.

Klemfittingen voor kunststof en aluminium coax leiding met 10 jaar garantie

Worden de Danfoss producten aangesloten op kunststof of aluminium coax leidingen waarbij er 10 jaar garantie vereist is op de waterdichte afsluiting dan dienen de klemfittingen met de gestandaardiseerde Eurokonus aansluiting van het fabrikaat Hummel of Unicor toegepast te worden. De garantie wordt verleend mits de Hummel klemfittingen worden toegepast in combinatie met de Gabotherm of Alu-PEX buis van Technische Unie en de Unicor klemfittingen met het Unipipe leidingssysteem van Hathan Import/Export B.V. Tevens dienen de montagvoorschriften van de fabrikant nauwgezet opgevolgd te worden. De volledige garantiev voorwaarden zijn op te vragen bij de leveranciers van de klemfittingen en buis.

Klemfittingen van het fabrikaat Hummel type HKV-K

Omschrijving	Bestemd voor	Aansluiting	Bestelnr. TU	Bestelnr. Hummel	Stuks
Klemfittingset voor Gabotherm buis en ALU-PEX buis wanddikte 2 mm	RA-K(W), RA-KE(W)	G(uitw.) 3/4 x 14 mm	1658350	2.864.1402.01	2
	RA-15/6T(B) met G(Uitw.)	G(uitw.) 3/4 x 16 mm	1658384	2.864.1602.01	2
	RLV-K	G(uitw.) 3/4 x 18 mm	1658400	2.864.1802.01	2
	VHS	G(uitw.) 3/4 x 20 mm	1658418	2.864.2002.01	2

Klemfittingen van het fabrikaat Unicor type EURO UNI

Omschrijving	Bestemd voor	Aansluiting	Bestelnr. TU	Bestelnr. Nathan	Stuks
Klemfittingset voor Unipipe buis wanddikte 2 mm	RA-K(W), RA-KE(W)	G(uitw.) 3/4 x 14 mm	1658350	77 01 08	1
	RA-15/6T(B) met G(Uitw.)	G(uitw.) 3/4 x 16 mm	1658384	77 01 09	1
	RLV-K	G(uitw.) 3/4 x 18 mm	1658400	77 01 10	1
	VHS	G(uitw.) 3/4 x 20 mm	1658418	77 01 12	1

Danfoss kan niet verantwoordelijk worden gesteld voor mogelijke fouten in catalogi, handboeken en andere documentatie. Danfoss behoudt zich het recht voor zonder voorafgaande kennisgeving haar producten te wijzigen. Dit geldt eveneens voor reeds bestelde producten, mits zulke wijzigingen aangebracht kunnen worden zonder dat veranderingen in reeds overeengekomen specificaties noodzakelijk zijn. Alle in deze publicatie genoemde handelsmerken zijn eigendom van de respectievelijke bedrijven. Danfoss en het Danfoss-logo zijn handelsmerken van Danfoss A/S. Alle rechten voorbehouden.



Danfoss B.V.

Groep Klimaatregeltechniek
Adm. de Ruyterstraat 2
3115 HB Schiedam
Postbus 218, 3100 AE Schiedam
Tel.: 010-427 85 70
Fax: 010-427 88 79