



T-PLUS STAAL



T-PLUS MESSING



T-PLUS KOGELKRAAN

FLAMCO T-PLUS

◆ INHOUDSOPGAVE	PAGINA
◆ Snel, eenvoudig en doeltreffend	2/3
◆ Technische gegevens	4/5
◆ Programma-overzicht	6/7

Op de Flamco CD vindt u de complete montage-instructie, en informatie over het debiet in de aftakking en drukverliesdiagrammen.

Copyright Flamco b.v., Gouda, Holland. Niets uit deze uitgave mag worden vervaelvoudigd of op andere wijze openbaar gemaakt worden zonder uitdrukkelijke bronvermelding. De vermelde gegevens gelden uitsluitend bij toepassing van Flamco producten. Voor een onjuist gebruik, toepassing of interpretatie van de technische informatie aanvaardt Flamco b.v. geen enkele aansprakelijkheid. Technische wijzigingen voorbehouden.

Flamco b.v. verwijst voorts naar de door haar gehanteerde verkoop- en leveringsvoorwaarden van de FME-CWM, welke gedeponeerd zijn ter griffie van de Arrondissementsrechtbank te Den Haag (nr. 119/1998).



Flamco

Flamco b.v.

Postbus 115

2800 AC Gouda

Industriestraat 6

2802 AC Gouda

Telefoon: 0182 591800

Telefax: 0182 522557

info@flamco.nl

www.flamco.nl



Flamco

Flamco T-plus

Het snelste en eenvoudigste T-stuk!



T-PLUS STAAL



T-PLUS MESSING



T-PLUS KOGELKRAAN

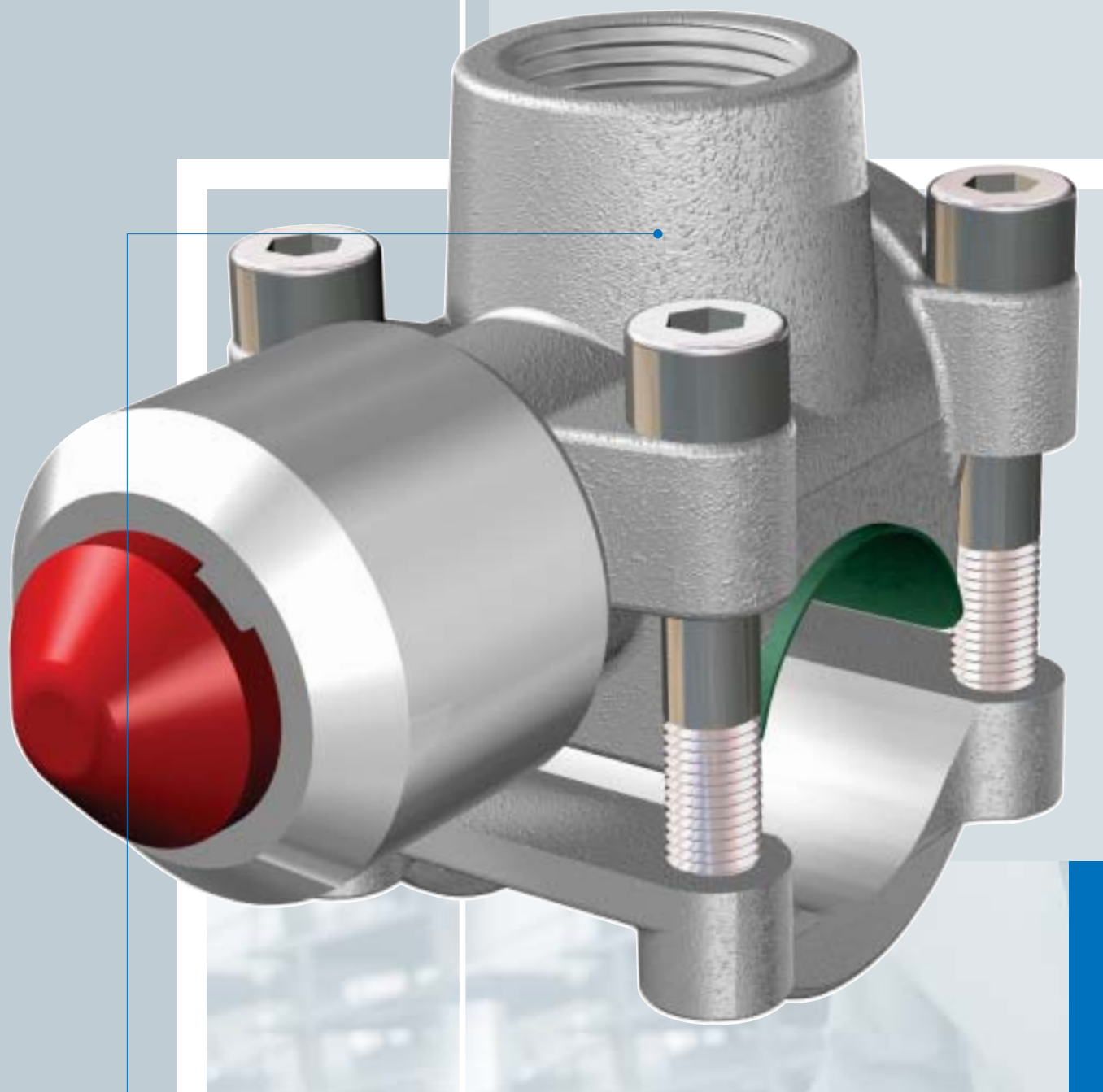


Flamco

Flamco T-plus is onovertroffen snel en een aftakking in een bestaande installatie

VOORDELEN

- ◆ De installatie kan gedurende de werkzaamheden normaal blijven functioneren.
- ◆ Het is niet nodig om de installatie drukloos te maken of af te tappen en later weer bij te vullen en te ontluchten.
- ◆ U realiseert een enorme besparing in montagetijd en montagekosten!



Zo makkelijk maakt



Flamco T-plus op de buis bevestigen en met vier bouten vastzetten.

TOEPASSING IN:

- ◆ Centrale verwarmingsinstallaties.
- ◆ Sanitaire installaties.
- ◆ Brandblusinstallaties.
- ◆ Industriële installaties, bijvoorbeeld perslucht.
- ◆ Aardgasleidingen.

De productiviteit van uw opdrachtgever wordt niet nadelig beïnvloed door storingen of het ongewenst stilleggen van de installatie.

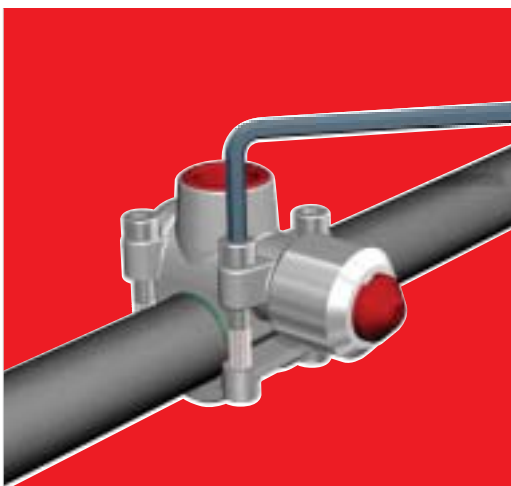
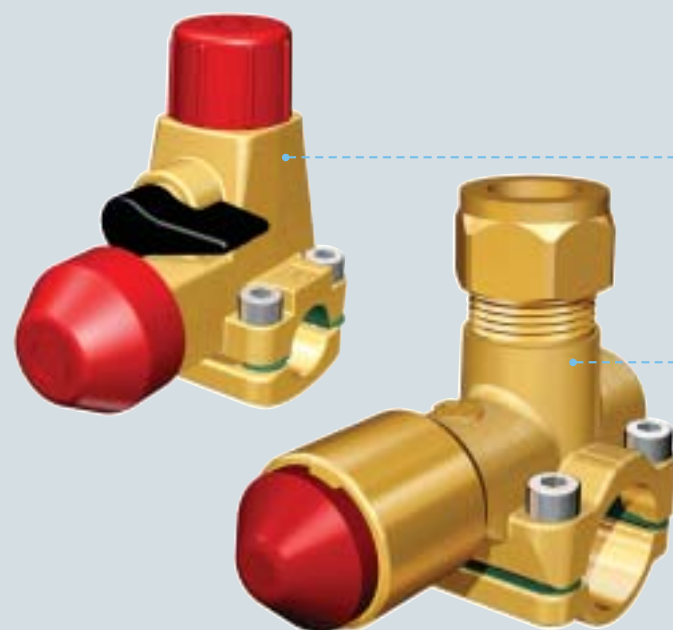
voudig voor het maken van een

Flamco T-plus is bij uitstek geschikt om toe te passen bij het uitbreiden of ombouwen van bestaande installaties, of in geval van renovatie. Zelfs op moeilijk bereikbare plaatsen kunt u de Flamco T-plus moeiteloos monteren.

Kostbare bedrijfsonderbrekingen komen niet meer voor. De Flamco T-plus kan dus ook prima worden toegepast bij installaties die 24 uur per dag in bedrijf moeten blijven. Probleemloos werkt u in de winter aan een verwarmingsinstallatie zonder dat uw opdrachtgever er iets van merkt.

Flamco T-plus heeft een positieve uitwerking op uw productiviteit, want u bent aanzienlijk sneller klaar met uw werk.

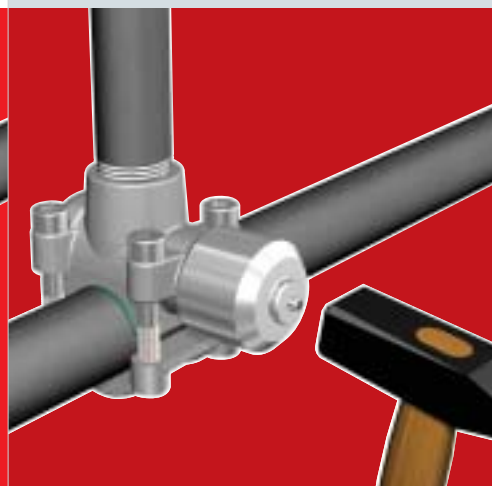
u een aftakking met Flamco T-plus!



De bouten kruislings vast aandraaien. Let op het in de gebruiksaanwijzing vermelde aanhaalmoment.



De aftakking aansluiten. Er mag tijdens het activeren van de Flamco T-plus geen water in de aftakking zitten!



De slagpen met een korte, krachtige hamerslag inslaan. Aftakking ontluichten en...
KLAAR!

Er is een Flamco T-plus uitvoering voor stalen buis (foto links) en een uitvoering voor dunwandig stalen c.v.-buis en koperen buis (foto's boven).

FLAMCO T-PLUS: ONVERGELIJKBAAR GOED!



Flamco T-plus is niet te vergelijken met enig ander product. U werkt zonder dat iemand het merkt. Snel, eenvoudig en doeltreffend. Bij iedere Flamco T-plus wordt een montage-instructie meegeleverd. Leest u deze instructie goed, voordat u de Flamco T-plus gaat toepassen.



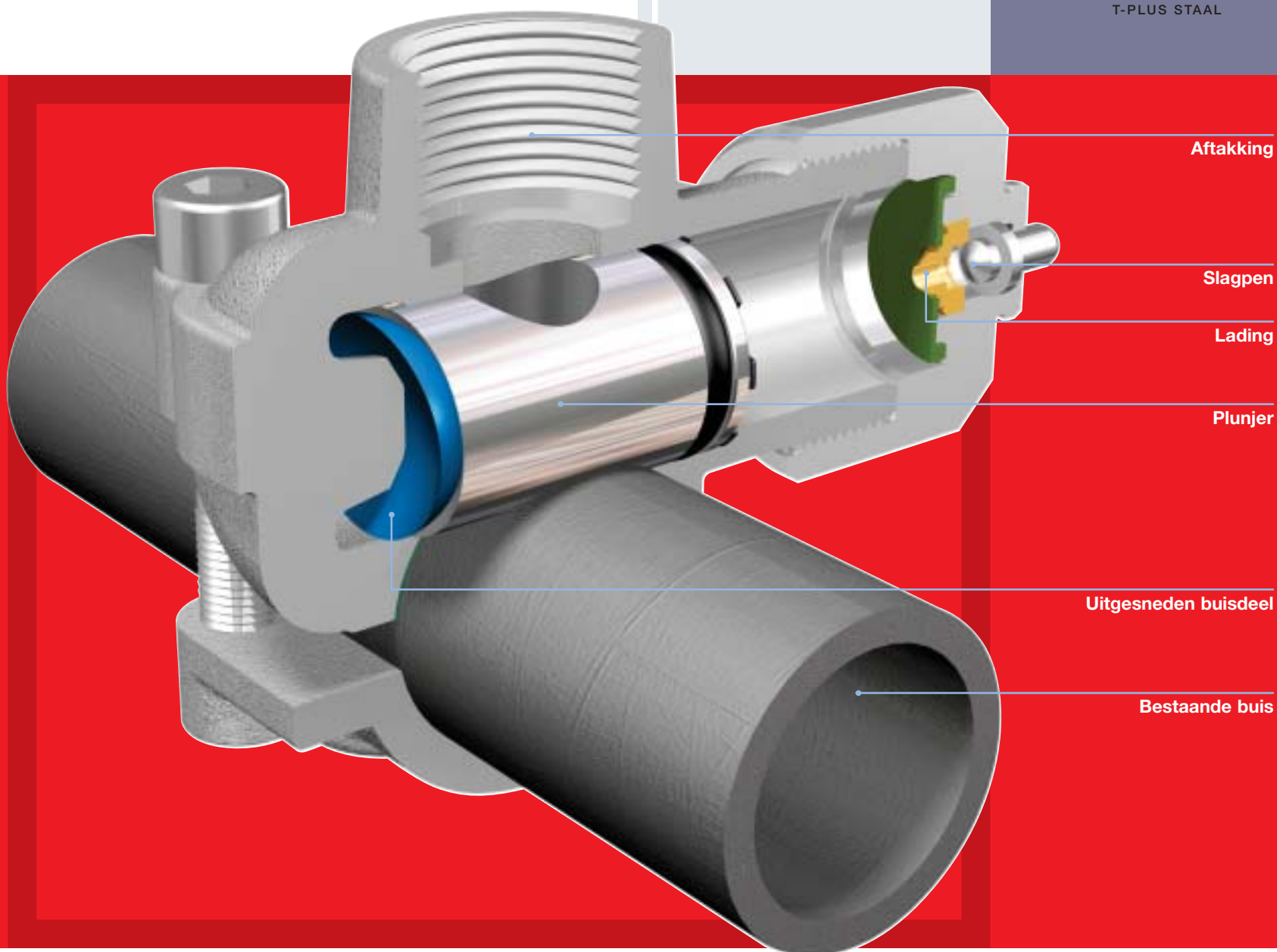
Flamco

Modern vakmanschap vereist technisch geavanceerde Flamco T-plus is een product dat aan die eis voldoet

De Flamco T-plus van gietijzer is geschikt voor stalen buis van 1/2" tot en met 3". De Flamco T-plus van messing is geschikt voor dunwandig stalen c.v.-buis en koperen buis van 15 mm tot en met 42 mm. De maat 42 mm is niet geschikt voor toepassing op roestvaststalen buis. Met uitzondering van aardgas is de Flamco T-plus niet geschikt voor toepassing in installaties met ontvlambare media. In een explosie- of brandgevaarlijke omgeving mag de Flamco T-plus niet worden gebruikt.



T-PLUS STAAL



Flamco T-plus is in vele Europese landen door keuringsinstanties toegelaten: KIWA (certificaat K 6035/90), SVGW, WRc, ETA, SITAC, GNFS.

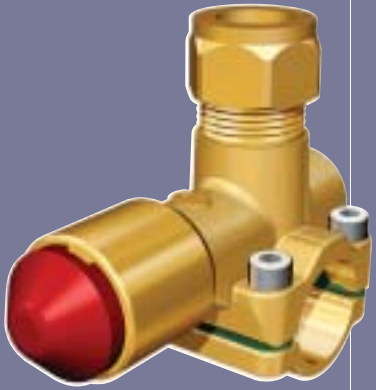
Materiaal T-plus gietijzer.

Huis en bevestigingsklem:	gietijzer.
Plunjer, kap en bouten	: staal.
Pakking	: flenspakking, DVGW, KTW en WRc toegelaten.
Zuigerafdichting	: FPM (Viton).
Stiftafdichting	: FPM (Viton).
Oppervlaktebehandeling	: verzinkt.

Materiaal T-plus messing.

Huis	: ontzinkingsbestendig messing.
Bevestigingsklem en kap	: messing.
Plunjer	: roestvaststaal.
Pakking	: flenspakking, DVGW, KTW en WRc toegelaten.
Zuigerafdichting	: FPM (Viton) en EPDM.
Stiftafdichting	: FPM (Viton).
Slagpen en bouten	: roestvaststaal.

producten.



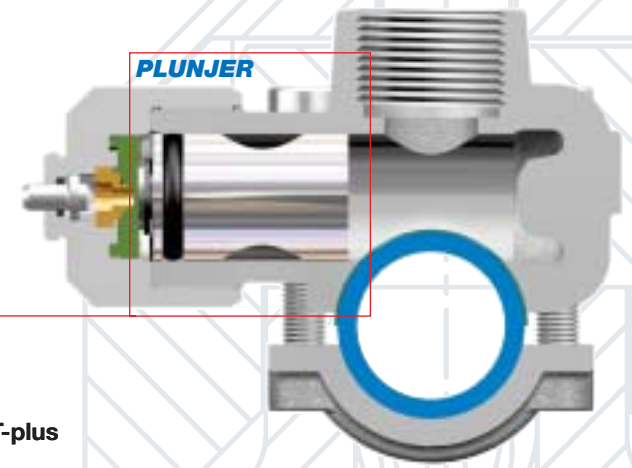
T-PLUS MESSING



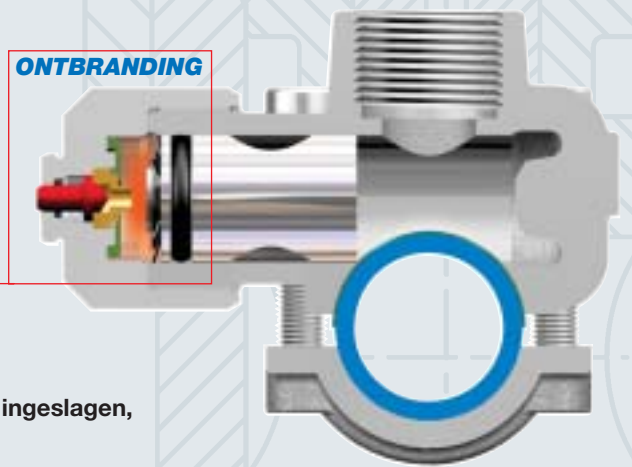
T-PLUS KOGELKRAAN

Zo efficiënt werkt Flamco T-plus

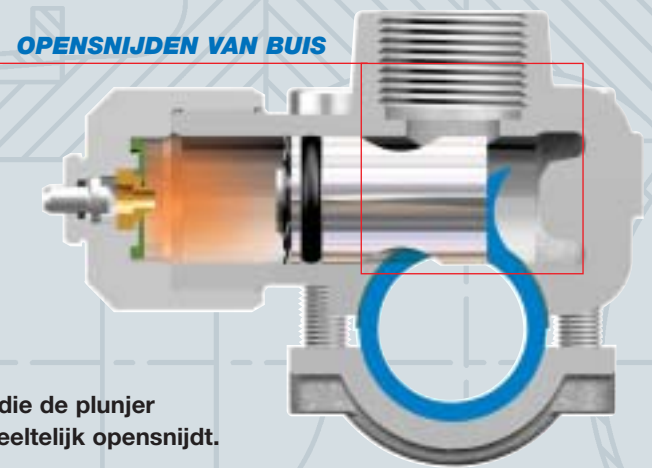
Werkzaamheden aan een installatie dienen altijd door de erkende vakman / specialist uitgevoerd te worden. Voor de T-plus zijn bijzondere veiligheidsregels van toepassing, waaraan de installateur zich moet houden. De installateur moet de gebruiker hierop wijzen en waarschuwen voor oneigenlijk en onjuist gebruik. Ook moet de gehele (c.v.-) installatie goed onderhouden worden. Flamco b.v. aanvaardt geen enkele aansprakelijkheid voor enige schade of verlies als gevolg van vervuiling, onjuiste toepassing of oneigenlijk gebruik van haar producten.



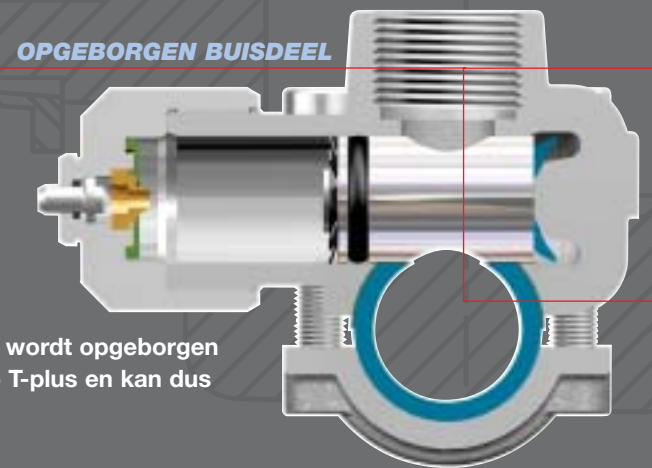
In het huis van de Flamco T-plus bevindt zich een plunjer.



Wanneer de slagpen wordt ingeslagen, ontbrandt de lading.



Hierbij ontstaat gasdruk, die de plunjer voortdrijft en de buis gedeeltelijk opsnijdt.



Het uitgesneden buisdeel wordt opgeborgen in het huis van de Flamco T-plus en kan dus niet in de leiding komen.



"Met Flamco T-plus kan ik mijn werk echt sneller en beter doen dan voorheen. Voor mij is het nu veel makkelijker om een aftakking aan te sluiten. En ik bezorg de klant geen overlast. Een prima product dus!"

Flamco T-plus voor stalen buis

De Flamco T-plus voor stalen buis is geschikt voor:

- ◆ Gasbuizen NEN 3257 C Zwaar, DIN 2441, BS 1387 Heavy (of lichter).
- ◆ Naadloze stalen buizen ISO 9229-1/1989, St 37-1 tot b max (zie tabel).
- ◆ Gelaste stalen buizen ISO 9330-1/1990, St 37-1 tot b max (zie tabel).



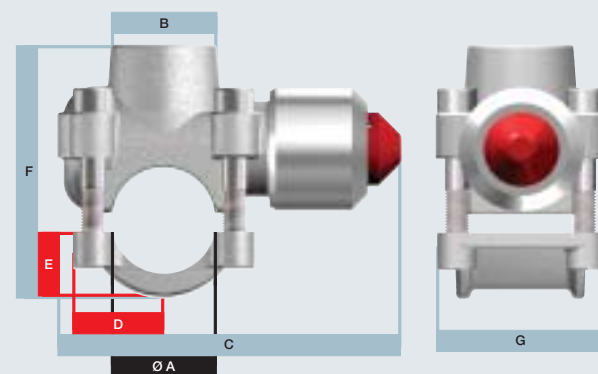
Uitvoeringen Flamco T-plus

Type	Buis	Buis Ø uitw. in mm A	Maximaal toelaatbare wanddikte (b max) in mm	Aansluiting voor aftakking B	Code-nummer
1/2" × 1/2" × 1/2"	1/2"	21,3	3,25	1/2" binnendraad	90315
3/4" × 1/2" × 3/4"	3/4"	26,9	3,25	1/2" binnendraad	90320
1" × 3/4" × 1"	1"	33,7	4,05	3/4" binnendraad	90326
1 1/4" × 1" × 1 1/4"	1 1/4"	42,4	4,05	1" binnendraad	90332
1 1/2" × 1 1/4" × 1 1/2"	1 1/2"	48,3	4,05	1 1/4" binnendraad	90340
2" × 1 1/4" × 2"	2"	60,3	4,50	1 1/4" binnendraad	90350
2 1/2" × 1 1/4" × 2 1/2"	2 1/2"	76,1	4,50	1 1/4" binnendraad	90365
3" × 1 1/4" × 3"	3"	88,9	4,85	1 1/4" binnendraad	90380

De opgegeven buismaat bij elke Flamco T-plus moet exact worden aangehouden. Bij een afwijkende buismaat kan de Flamco T-plus niet goed worden bevestigd.

Afmetingen Flamco T-plus

Type	Afmetingen in mm					Gewicht ca. kg
	C	D	E	F	G	
1/2" × 1/2" × 1/2"	93	28	19	68	47	0,6
3/4" × 1/2" × 3/4"	100	30	21	77	50	0,7
1" × 3/4" × 1"	100	31	24	82	53	0,9
1 1/4" × 1" × 1 1/4"	115	38	30	103	70	1,6
1 1/2" × 1 1/4" × 1 1/2"	151	56	35	124	82	3,2
2" × 1 1/4" × 2"	151	56	41	136	82	3,3
2 1/2" × 1 1/4" × 2 1/2"	180	66	51	152	82	3,9
3" × 1 1/4" × 3"	180	66	57	167	82	4,0



Technische gegevens

Type	Medium water		Medium aardgas		Lucht en andere niet ontvlambare neutrale media	
	Max. werkdruk	Max. temp.	Max. werkdruk	Max. temp.	Max. werkdruk	Max. temp.
Gietijzer	25 bar	120 °C	200 mbar	23,5 °C	25 bar	120 °C

Flamco T-plus voor dunwandig stalen c.v.-buis en koperen buis

De Flamco T-plus voor dunwandig stalen c.v.-buis en koperen buis is geschikt voor:

- ◆ Koperen buis volgens NEN-EN 1057.
- ◆ Dunwandig stalen c.v.-buis volgens NEN 1982 en DIN 2391.
- ◆ Roestvaststalen buis volgens NEN 1982 en DIN 2391 waarbij de leiding uitgevoerd wordt in het materiaal AISI 316 of 1.4401 (behalve de maat 42 x 3/4" x 42).

De Flamco T-plus standaarduitvoering voor dunwandig stalen c.v.-buis en koperen buis heeft KIWA-certificaat (alleen geldig voor Nederland) en is daardoor ook geschikt voor toepassing in sanitaire installaties.



Uitvoeringen Flamco T-Plus

Type	Buismaat Ø uitw. in mm A	Maximaal toelaatbare wanddikte in mm	Aansluiting voor aftakking B	Compleet met koppeling	Code- nummer
15 × 1/2" × 15	15	1,25	1/2" bu.	15 mm KNEL	90115
18 × 1/2" × 18	18	1,25	1/2" bu.	-	90118
22 × 1/2" × 22	22	1,25	1/2" bu.	15 mm KNEL	90122
28 × 3/4" × 28	28	1,50	3/4" bi.	-	90127
35 × 3/4" × 35	35	1,50	3/4" bi.	-	90134
42 × 3/4" × 42	42	1,50	3/4" bi.	-	90142
Met kogelkraan					
K 15 × 1/2" × 15	15	1,25	1/2" bu.	15 mm KNEL	90215
K 22 × 1/2" × 22	22	1,25	1/2" bu.	15 mm KNEL	90222

De opgegeven buismaat bij elke Flamco T-plus moet exact worden aangehouden. Bij een afwijkende buismaat kan de Flamco T-plus niet goed worden bevestigd.

Afmetingen Flamco T-plus

Type	Afmetingen in mm					Gewicht ca. kg
	C	D	E	F	G	
15 × 1/2" × 15	62	17	13	47	35	0,3
18 × 1/2" × 18	75	24	14	54	39	0,4
22 × 1/2" × 22	75	24	15	56	40	0,4
28 × 3/4" × 28	94	29	18	69	54	0,9
35 × 3/4" × 35	97	29	25	82	56	1,0
42 × 3/4" × 42	110	35	30	87	62	1,2
Met kogelkraan						
K 15 × 1/2" × 15	63	17	12	66	42	0,5
K 22 × 1/2" × 22	72	20	16	75	43	0,6

Technische gegevens

Type	Medium water		Lucht en andere niet ontvlambare neutrale media	
	Max. werkdruk	Max. temp.	Max. werkdruk	Max. temp.
Messing standaarduitvoering	16 bar	90 °C	16 bar	90 °C
Messing kogelkraan uitvoering	10 bar	90 °C	10 bar	90 °C

