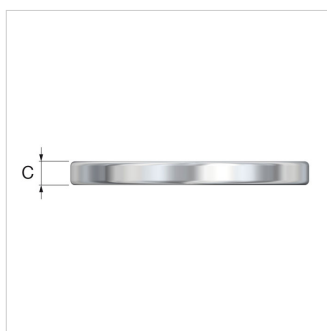
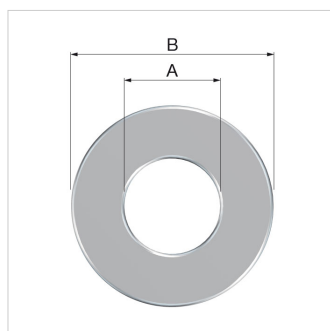


Product Datasheet (2017-08-06)
70833 - Flamco sluitring SR M10


Omschrijving	Flamco sluitring SR M10	
Artikel	70833	
Model	S sluitringen	
Geschikt voor draadaansluiting (A)	M 10	
Afmetingen	B [mm]	40
	C [mm]	3,5


Verpakkingsinformatie

Gebruikseenheid	25 Stuks
Verpakkingsvorm	Doos
Afmetingen verpakking (H. x B. x L.)	200 x 160 mm
Gewicht	0.909 Kilogram

Algemene classificatie data

Etim Group	Bevestigingstechniek
Etim Class	Sluitring
Product Name	Flamco sluitring SR M10
Merk	Flamco
Product Series	Flamco SR
Product Type	M10

Classificatie Attributen

Binnendiameter [mm]	10
Buitendiameter [mm]	40
Dikte [mm]	3.5
Materiaal	Staal
Oppervlaktebescherming	Elektrolytisch verzinkt
Geschikt voor boutmaat (M..)	10
Facet	Nee
Gehard	Nee



Flamco

Flamco B.V.
Amersfoortseweg 9
3750 GM, Bunschoten - Nederland
T 033-299 75 00
F 033-298 64 45
E info@flamco.nl
I www.flamcogroup.com