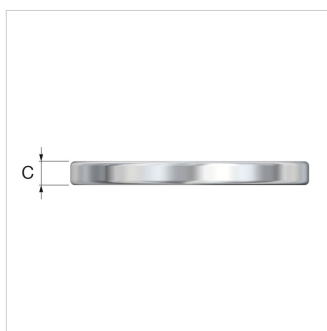
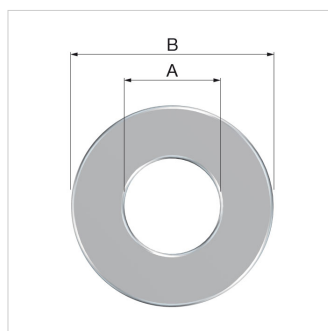


Product Datasheet (2017-08-06)
70812 - Flamco sluitring S M8


Omschrijving	Flamco sluitring S M8	
Artikel	70812	
Model	S sluitringen	
Geschikt voor draadaansluiting (A)	M 8	
Afmetingen	B [mm]	28
	C [mm]	2,0


Verpakkingsinformatie

Gebruikseenheid	1000 Stuks
Verpakkingsvorm	Doos
Gewicht	8.15 Kilogram

Algemene classificatie data

Etim Group	Bevestigingstechniek
Etim Class	Sluitring
Product Name	Flamco sluitring S M8s
Merk	Flamco
Product Series	Flamco S
Product Type	M8s

Classificatie Attributen

Binnendiameter [mm]	8
Buitendiameter [mm]	28
Dikte [mm]	2
Materiaal	Staal
Oppervlaktebescherming	Elektrolytisch verzinkt
Geschikt voor boutmaat (M..)	8
Facet	Nee
Gehard	Nee



Flamco

Flamco B.V.
Amersfoortseweg 9
3750 GM, Bunschoten - Nederland
T 033-299 75 00
F 033-298 64 45
E info@flamco.nl
I www.flamcogroup.com