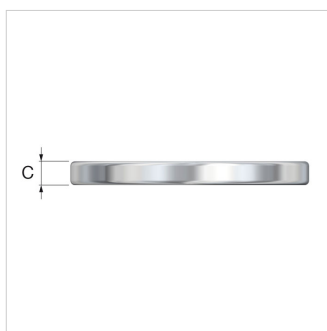
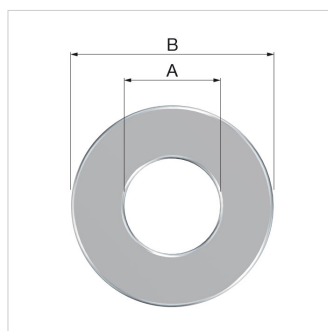


Product Datasheet (2017-08-06)
70804 - Flamco sluitring S M12


Omschrijving	Flamco sluitring S M12	
Artikel	70804	
Model	S sluitringen	
Geschikt voor draadaansluiting (A)	M 12	
Afmetingen	B [mm]	28
	C [mm]	2,0


Verpakkingsinformatie

Gebruikseenheid	1000 Stuks
Verpakkingsvorm	Doos
Gewicht	7.85 Kilogram

Algemene classificatie data

Etim Group	Bevestigingstechniek
Etim Class	Sluitring
Product Name	Flamco sluitring S M12
Merk	Flamco
Product Series	Flamco S
Product Type	M12

Classificatie Attributen

Binnendiameter [mm]	12
Buitendiameter [mm]	28
Dikte [mm]	1.5
Materiaal	Staal
Oppervlaktebescherming	Elektrolytisch verzinkt
Geschikt voor boutmaat (M..)	12
Facet	Nee
Gehard	Nee



Flamco

Flamco B.V.
Amersfoortseweg 9
3750 GM, Bunschoten - Nederland
T 033-299 75 00
F 033-298 64 45
E info@flamco.nl
I www.flamcogroup.com