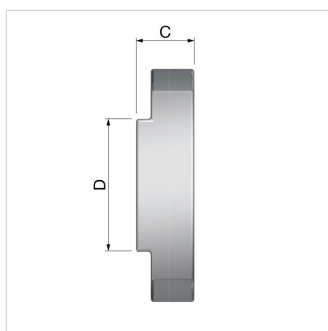
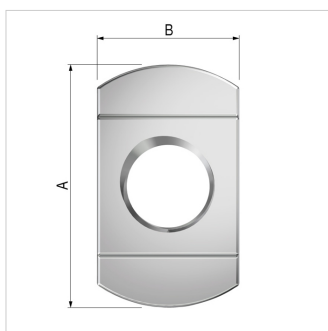


Technische Fiche (2017-08-07)

80302 - M 8s



Omschrijving	M 8s	
Artikel	80302	
Model	M..s schuifmoeren	
Geschikt voor rail	R 0 - R 8	
Draadaansluiting	M 8	
Afmetingen	A [mm]	23
	B [mm]	15
	C [mm]	5
	D [mm]	14



Packaging info

Gebruikseenheid	50 Stuks
Packaging form	Zak
Afmetingen verpakking (H. x B. x L.)	150 x 100 mm
Gewicht	0.448 Kilogram

Algemene classificatie data

Etim Group	Bevestigingstechniek
Etim Class	Schuifmoer
Product Name	Flamco schuifmoer S M8
Merk	Flamco
Product Series	Flamco SM
Product Type	M8

Classificatie Attributen

Draadmaat (metrisch)	8
Met veer	No



Flamco

Flamco BeLux
Monnikenwerve 187/1
8000, Brugge - België/Belgique
T +32 50 31 67 16
F +32 50 31 79 50
E info@flamco.be
I www.flamcogroup.com