

# 13.



## Rail en rail toebehoren

Ophangingen of wandbevestigingen snel en vakkundig uitvoeren lukt uitstekend door gebruik te maken van Flamco rail en toebehoren. Dit is speciaal als compleet systeem ontworpen en dus daarvoor bij uitstek geschikt.

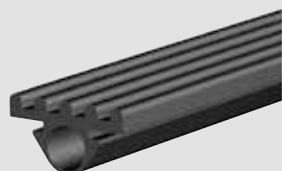
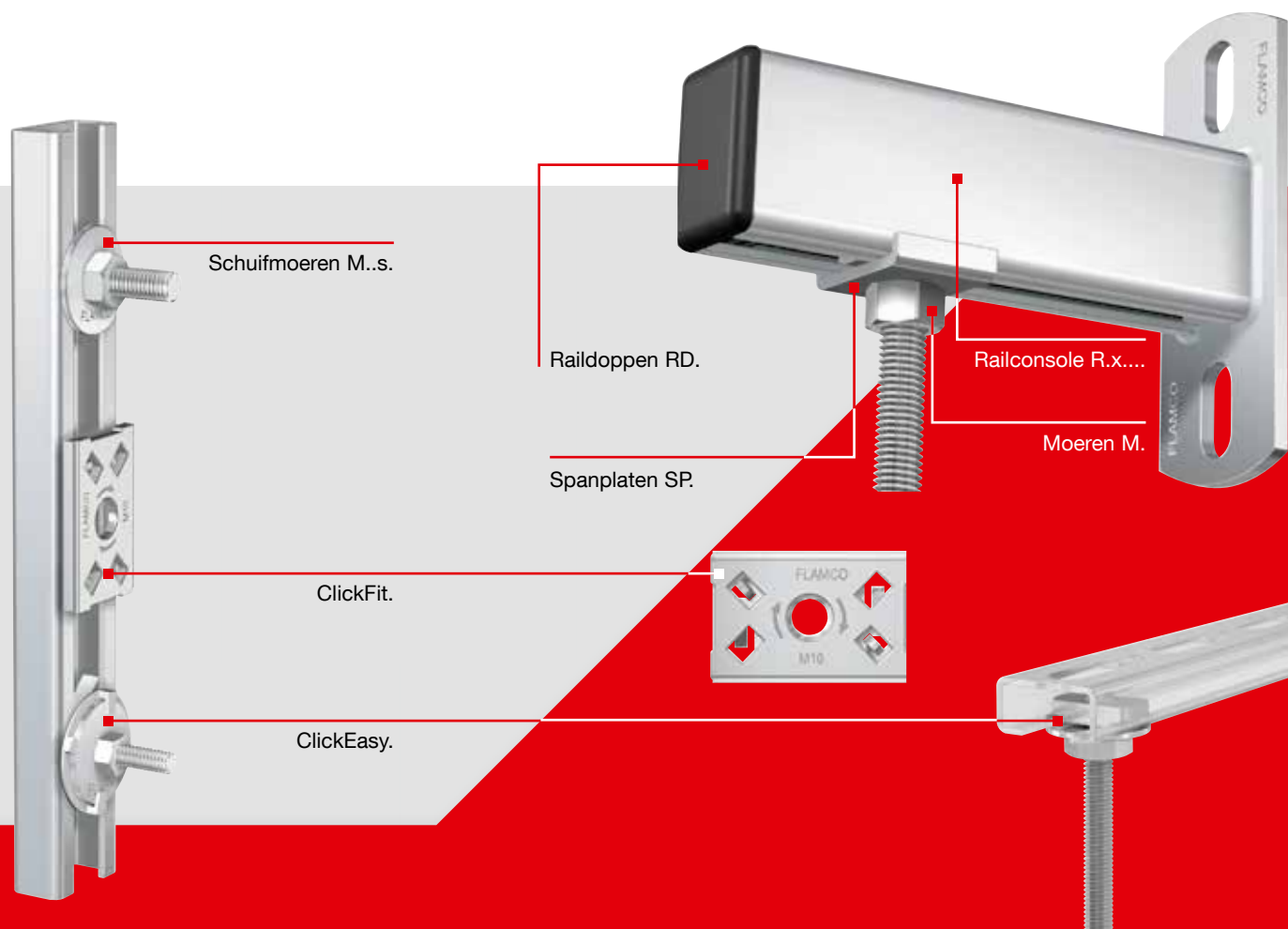
Zo kunnen diverse ophangingen of bevestigingen op één rail naast elkaar worden gemonteerd. De vlakke sleufconstructie maakt een korte inbouwhoogte mogelijk. Aangezien ons sleufprofiel altijd gelijk is, kunnen alle railtoebehoren in elk type Flamco rail worden toegepast. Wie extra sterkte zoekt voor zijn railconstructies, komt uit bij het STRUT montagemateriaal. Flamco heeft een breed programma STRUT montagemateriaal, dat door zijn samenstelling vele mogelijkheden biedt tot het maken van allerlei constructies.



# Snel monteren met Flamco rail en rail toebehoren

Flamco rail is bij uitstek geschikt om ophangingen of wandbevestigingen snel en vakkundig uit te voeren. Meerdere ophangingen of bevestigingen kunnen op één rail naast elkaar worden gemonteerd. Flamco rail is leverbaar in verschillende uitvoeringen, oplopend in sterkte.

Het uitgebreide programma aan Flamco rail en rail toebehoren dat wij u op deze, en de volgende, pagina's presenteren maakt de montage snel, eenvoudig en bovendien nastelbaar.



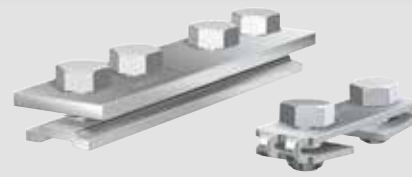
#### Geluiddempende strip SR 4

- Geluiddempende inlage voor montage in Flamco rail of om draadstang M 8.



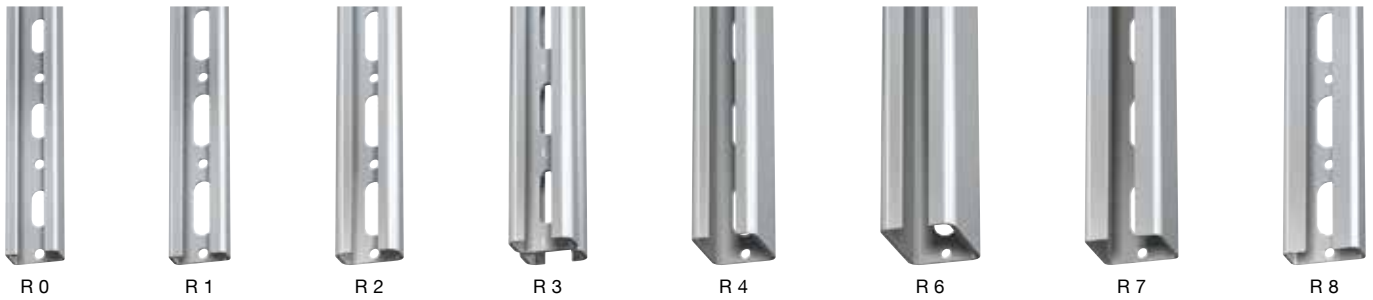
#### Raildoppen RD

- Voor een nette afwerking aan de uiteinden van alle typen Flamco rail.
- Snel en eenvoudig klemmend te monteren.



#### Railverlengers RL

- Bestemd voor het in één lijn monteren van twee Flamco rails.
- De benodigde bouten worden voorgemonteerd meegeleverd.



**Flamco rail pluspunten:**

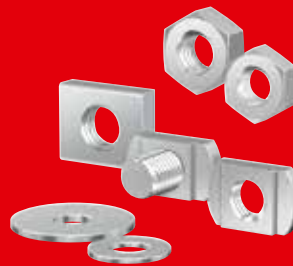
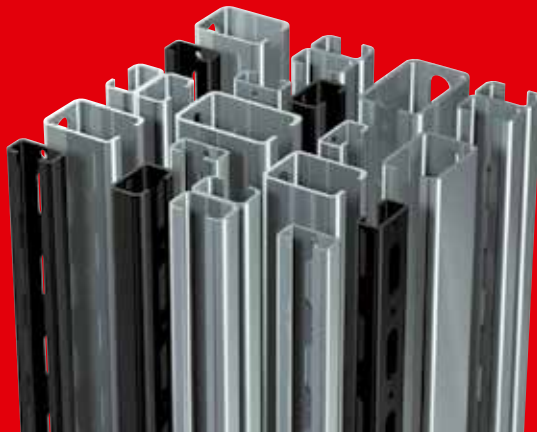
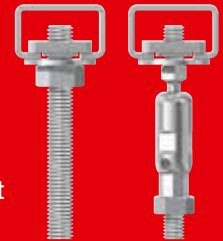
- Korte inbouwhoogte door de vlakke sleufconstructie.
- Dankzij deze vlakke sleufconstructie glijden schuifmoeren e.d. zeer gemakkelijk naar de juiste positie in de rail.
- Het sleufprofiel is voor alle Flamco rail gelijk. Daardoor zijn alle rail toebehoren toepasbaar in alle typen Flamco rail.

**Bepaling van de juiste Flamco rail**

Welke Flamco rail u moet gebruiken wordt bepaald door het aantal ophangingen per rail, de puntbelastingen als gevolg van het gewicht van de daaronder bevestigde buizen en het daarbij behorend buigend moment. De berekening geldt alleen indien Flamco rail en rail toebehoren worden gebruikt.

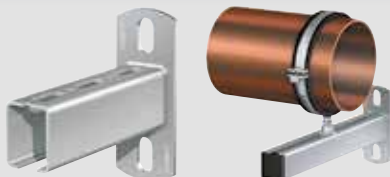
**LET OP**

Zorg altijd voor een gelijkmatige verdeling van de belasting over de opeenvolgende ophangpunten van een buis. Elk bevestigingspunt wordt dan even zwaar belast.



**(Schuif)moeren, sluitringen en hamerkopbouten**

- Voor het eenvoudig monteren van een ophanging in Flamco rail.
- Schuifmoeren en hamerkopbouten kunnen op de plaats van de ophanging in de Flamco rail worden gekanteld. Daarna een kwart slag draaien en met een moer vastzetten.



**Railconsoles R.x...**

- Voor bevestiging aan de wand ter ondersteuning of voor ophanging.
- Stabiele bevestiging.
- Ook voor verticaal gebruik.



**Spanplaten SP**

- Spanplaten SP worden toegepast in combinatie met de Flamco rail typen R 2, R 3 en R 4.
- Spanplaten SP.SR worden toegepast bij Flamco rail R 6, R 7 en R 8.



**Hamerkopboutsets HBS**

- Voorgemonteerde set bestaande uit een hamerkopbout, moer en sluitring.
- Maakt een eenvoudige en snelle montage mogelijk van Flamco beugels aan Flamco rail.

## Met de reeks slimme click producten maakt Flamco monteren makkelijker

Flamco biedt u een hele serie slimme click producten. Stuk voor stuk gebaseerd op een uitgekende constructie en materiaalkeuze, en voorzien van een perfecte afwerking. Dit click programma biedt u een groot aantal toepassingsmogelijkheden. Zo maakt Flamco u het werken pas echt makkelijk en bespaart u heel wat tijd.

Hoe meer u monteert, hoe meer u bespaart. Alle producten zijn gemaakt in de bewezen Flamco kwaliteit, waarop u blijvend kunt vertrouwen.

### ClickFit

Voor gebruik in zowel horizontaal als verticaal gemonteerde Flamco rail R. Met blokkeerfunctie om terugdraaien te voorkomen, zodat de ClickFit niet uit de rail kan vallen. Daarna naar de juiste positie in de rail schuiven. De rechthoekige vorm van de ClickFit biedt u de mogelijkheid om visueel te controleren of de ClickFit juist is gemonteerd. Geheel in staal uitgevoerd.

### ClickEasy

Makkelijke montage door de ClickEasy in de Flamco rail R te duwen en 45° met de klok mee te draaien. Voorzien van blokkeerfunctie om terugdraaien te voorkomen waardoor de ClickEasy niet uit de rail kan vallen. Geen losse onderdelen, en daardoor een kortere installatietijd. Alle uitvoeringen zijn verkrijgbaar met een M 6, M 8 of M 10 aansluiting.

Zowel de ClickFit als de ClickEasy blijven ook bij montage in een verticale rail op hun plaats zitten. ClickFit en ClickEasy zijn geschikt voor Flamco rail R 0 tot en met R 8.



CLICKEASY M



CLICKEASY HBS



CLICKEASY K

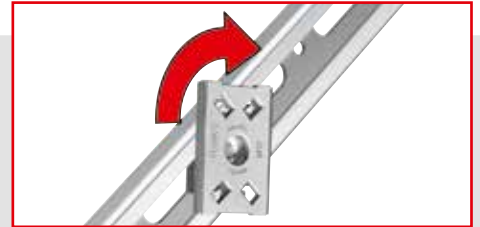


CLICKFIT M

**Montage van de ClickFit**



Monteer de ClickFit in de Flamco rail.



Draai de ClickFit 45°.



U hoort de klik. Er uit vallen kan niet meer. Schuif de ClickFit naar de gewenste positie.



Borgen met draadstang en moer en klaar.



**ClickConnection**

Een serie producten om Flamco rail op verschillende manieren met elkaar te verbinden. Horizontaal, verticaal, onder een hoek, over elkaar of tegen de wand. Geschikt voor verschillende typen Flamco rail R. Eenvoudig te monteren door de ClickConnection in de Flamco rail R te duwen en de bout 45° te draaien. Korte installatietijd door het ontbreken van losse onderdelen.



CLICK-CONNECTION X



CLICK-CONNECTION 45



CLICK-CONNECTION L



CLICK-CONNECTION 90



CLICK-CONNECTION RZ-V

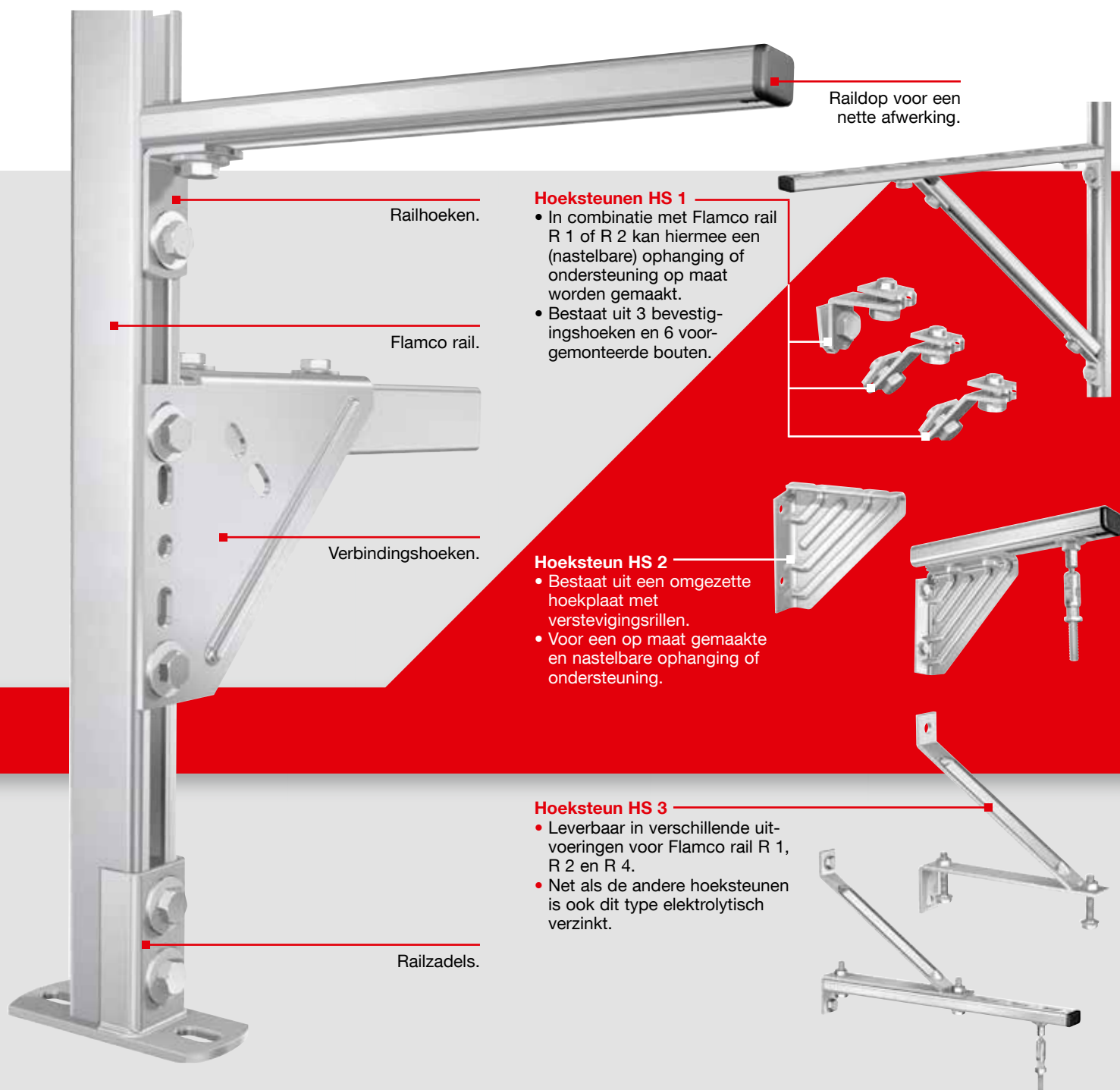


CLICK-CONNECTION RZ-H

# Nog veel meer mogelijkheden met Flamco railconstructies

De ene installatie is de andere niet. En dus komt met enige regelmaat de vraag aan de orde hoe bepaalde bevestigingen het best en het meest efficiënt gerealiseerd kunnen worden. Tegen de wand, aan het plafond, in een schacht of open

ruimte. Flexibel of juist als vastpunt constructie. Flamco rail biedt daartoe ongekend gevarieerde mogelijkheden. Met Flamco rail en rail toebehoren komt u nooit voor onoplosbare situaties te staan.



Railhoeken.

Flamco rail.

Verbindingshoeken.

Railzadels.

Raildop voor een nette afwerking.

## Hoeksteunen HS 1

- In combinatie met Flamco rail R 1 of R 2 kan hiermee een (nastelbare) ophanging of ondersteuning op maat worden gemaakt.
- Bestaat uit 3 bevestigingshoeken en 6 voorgemonteerde bouten.

## Hoeksteun HS 2

- Bestaat uit een omgezette hoekplaat met verstevigingsrillen.
- Voor een op maat gemaakte en nastelbare ophanging of ondersteuning.

## Hoeksteun HS 3

- Leverbaar in verschillende uitvoeringen voor Flamco rail R 1, R 2 en R 4.
- Net als de andere hoeksteunen is ook dit type elektrolytisch verzinkt.



**RB railbevestigingen**

- Voor een snelle horizontale montage van Flamco rail op I-profiel dragers.
- Geen lassen of boren noodzakelijk.



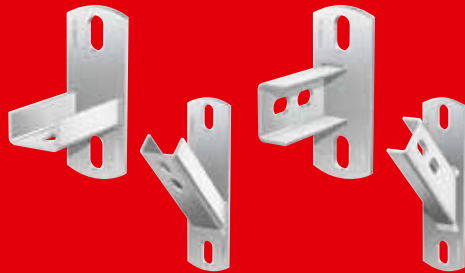
RB



GWK

**Gaswandketelconsole GWK**

- Voor de ophanging en ondersteuning van gaswandketels.
- Hoekstukken met draadstang worden meegeleverd om dak- of wandbevestiging te kunnen maken.
- Afgewerkt met raildoppen.

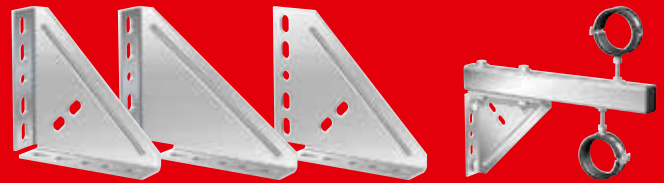


RZ-V

RZ-H

**Railzadels RZ-V en RZ-H**

- Voor railoplegging ten behoeve van montage tegen de wand, aan het plafond of op de grond.
- Dankzij het gatenpatroon kan de Flamco rail altijd met één bout worden vastgezet.
- De sleufgaten maken nastelling mogelijk.
- Geschikt voor Flamco rail R 0 tot en met R 4.



VH 200

VH 210

VH 165

**Verbindingshoeken VH**

- Wordt gebruikt voor nastelbare ophangings- of ondersteuningsconstructies tegen de wand, aan het plafond, of op de grond.



**Verbindingsplaten VP**

- In het gatenpatroon kan de Flamco rail met twee bouten worden vastgezet.
- Wordt gebruikt voor nastelbare ophangings- of ondersteunings-constructies tegen de wand, aan het plafond of op de grond.



**Kopflenzen KF**

- Voor het bevestigen van alle typen Flamco rail aan muur, plafond of op de grond.
- Met voorgemonteerde bouten en sluitringen.
- De sleufgaten maken nastelling mogelijk.



**Railhoeken RH**

- Voor het met elkaar verbinden van twee Flamco rail R 1 tot en met R 6.
- Geschikt voor het maken van railconstructies in bijvoorbeeld schachten.



## Berekening Flamco rail

Grafieken en berekeningsvoorbeelden met betrekking tot verschillende belastingsgevallen.

### Bepalingsmethode Flamco rail

Er zijn twee soorten belastingsgevallen. Eén waarbij de kracht buiten de bevestigingspunten van de Flamco rail ligt (grafiek A) en één waarbij de kracht tussen de bevestigingspunten van de Flamco rail ligt (grafiek B). In beide belastingsgevallen zijn twee waarden belangrijk:

- kracht F.
- maat L.

De kracht F is afhankelijk van de buisdiameter en de afstand tussen twee ophangpunten.

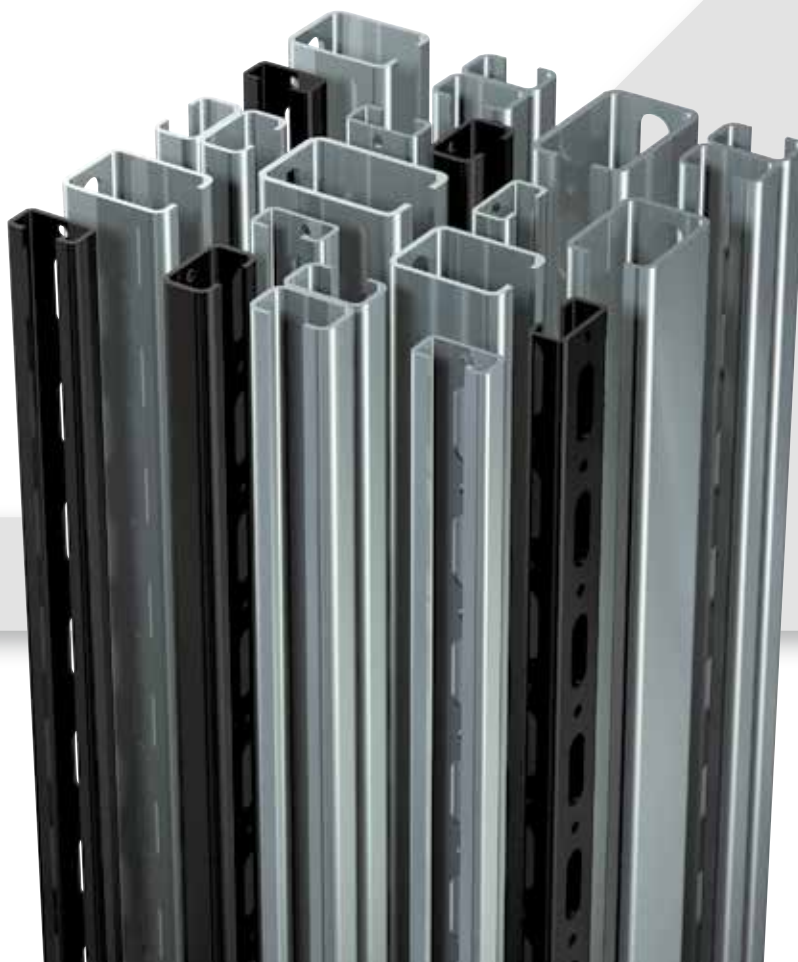
Bij een belasting tussen twee ophangpunten waarbij meerdere krachten werken, moet een vervangende belasting (F1) worden bepaald.

Als de waarden F en L bekend zijn, kan in de grafiek A of B de benodigde Flamco rail worden bepaald. Er zijn een aantal voorbeelden weergegeven met verschillende belastingsgevallen.

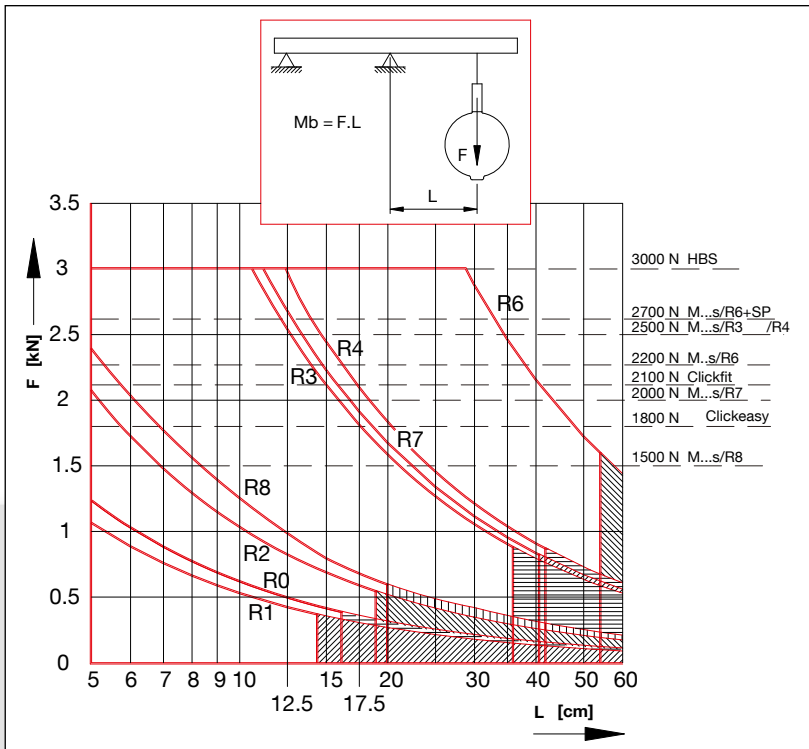
Voor beide grafieken geldt:

- De grafieken zijn gebaseerd op de gebruikelijke sterkteberekeningen en met toepassing van een maximale buigspanning van 160 N/mm<sup>2</sup>.
- In de gearceerde gedeelten wordt een doorbuiging van

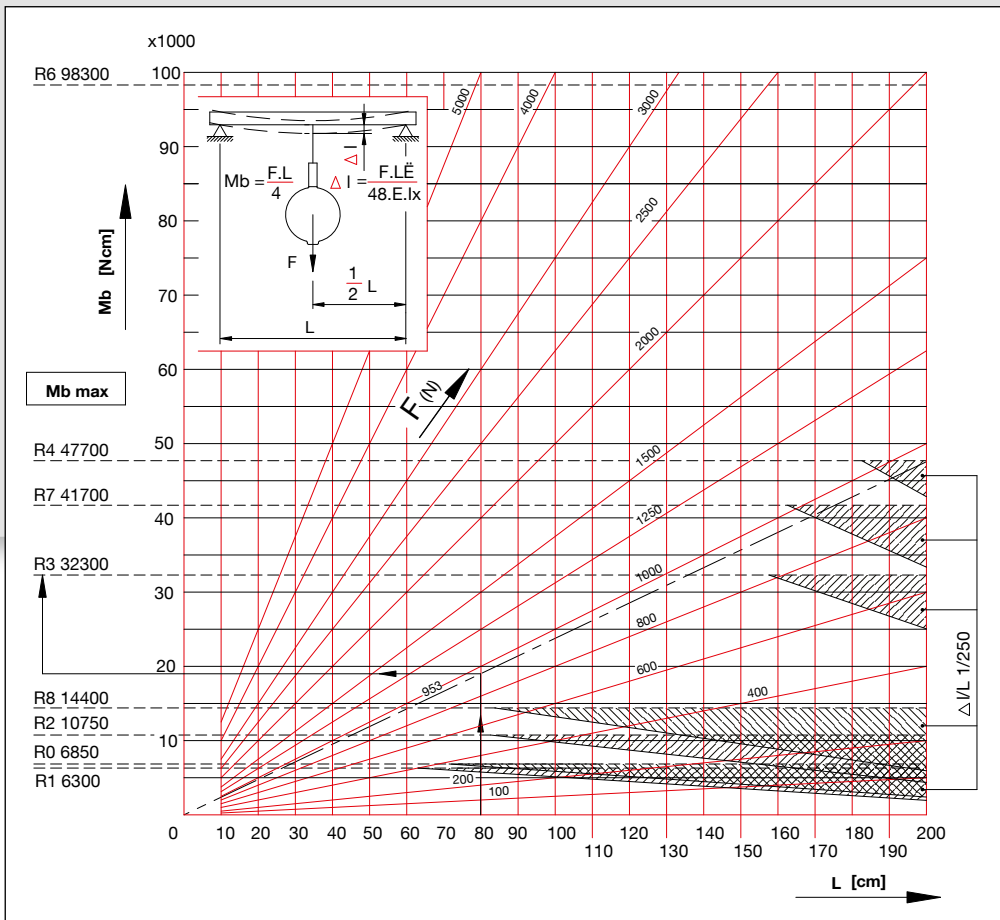
$$\frac{1}{250} \times L \text{ overschreden.}$$



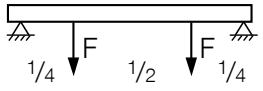
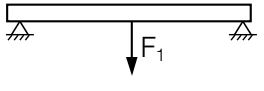
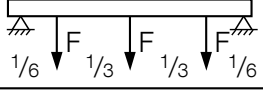
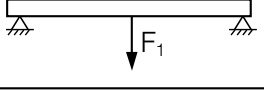
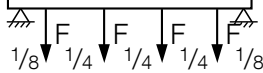
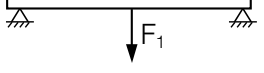
Grafiek A



Grafiek B



**Tabel 1**

Aantal belastingen en verdeling	Vervangende belasting	Correctiefactor
		$F_1 = 1 \times F$
		$F_1 = 1,68 \times F$
		$F_1 = 2 \times F$

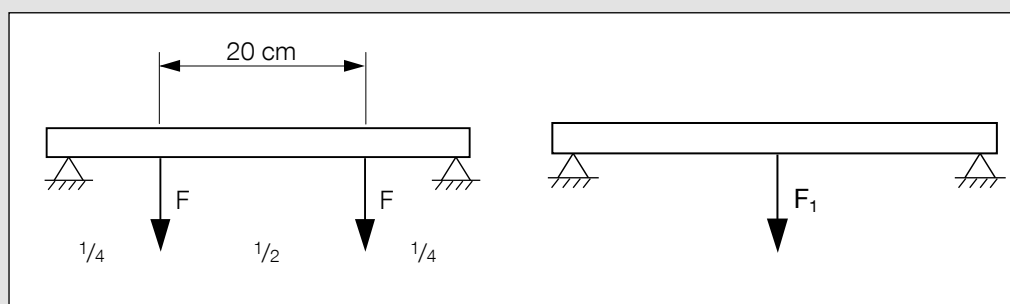
Bij meerdere belastingen tussen twee steunpunten mag grafiek B niet gebruikt worden. Eerst moet de vervangende belasting worden bepaald met bovenstaande correctiefactor. De vervangende belasting  $F_1$  wordt als volgt bepaald:

$$F_1 = \text{correctiefactor} \times F$$

Met behulp van de vervangende belasting  $F_1$  mag nu grafiek B worden gebruikt voor het selecteren van de rail. De verdeling  $1/4$ ,  $1/6$  en  $1/8$  mogen niet groter worden gekozen.

### Berekeningsvoorbeeld 1

Twee buizen  $\varnothing 139,7$  mm, gevuld met water, moeten aan een rail worden bevestigd en hebben een hartafstand van 20 cm. De afstand tussen de rails onderling bedraagt 250 cm. Gevraagd wordt welk type Flamco rail toegepast moet worden.



### Oplissing

Het gewicht van de leiding is 27,1 kg/m, dat is per leiding  $2,5 \times 27,1 = 67,75$  kg is 677,5 N.

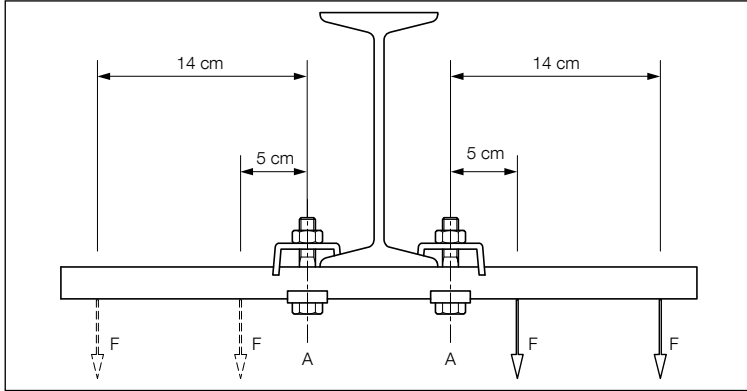
Uit tabel 1 blijkt dat de vervangende belasting ( $F_1 = 1 \times F$ ) =  $1 \times 677,5 = 677,5$  N.

De afstand tussen de railbevestigingspunten (L.) is max. 40 cm, waardoor uit grafiek B blijkt dat de Flamco rail R 2 toegepast kan worden.

**Conclusie:** Flamco rail R 2 voldoet.

**Berekeningsvoorbeeld 2**

Vier leidingen, Ø 76,1 mm, moeten onder een profiel aan een rail opgehangen worden. De belasting is symmetrisch ten opzichte van het profiel. De afstand tussen de rails onderling bedraagt 2 meter.



**Oplossing**

Gewicht leiding Ø 76,1 mm inclusief water = 9,2 kg/m = 92 N/m = 184 N per 2 meter.

Het buigend moment ten opzichte van A = 184 x 5 + 184 x 14 = 3.496 Ncm.

Het maximaal buigend moment van Flamco rail R 1 = 5.350 Ncm.

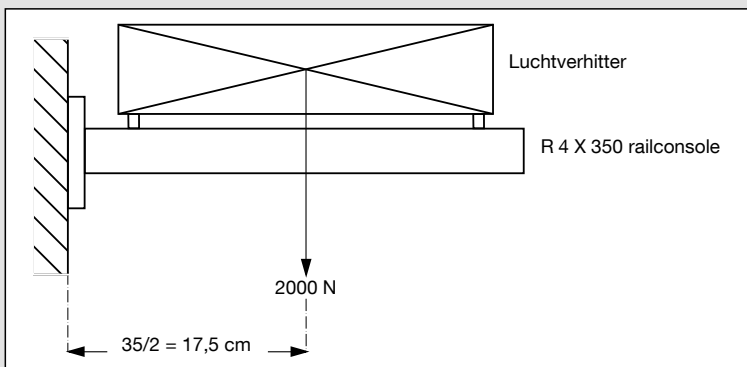
Conclusie: Flamco rail R 1 voldoet.

**Berekeningsvoorbeeld 3**

Een luchtverhitter van 200 kg (= 2.000 N) wordt gemonteerd op twee railconsoles.

Kan railconsole R 4 x 350 hiervoor gebruikt worden?

Belastinggegevens Flamco rail R 4: Maximale puntbelasting (maximale werkbelasting) = 2.500 N  
 Maximaal buigend moment = 36.550 Ncm.



**Oplossing**

$$\text{Werkbelasting} = \frac{2.000 \text{ N}}{4} = 500 \text{ N} < 2.500 \text{ N: OK.}$$

$$\text{Buigend moment} = \frac{2.000 \text{ N}}{2} \times 17,5 \text{ cm} = 17.500 \text{ Ncm} < 36.550 \text{ Ncm: OK.}$$

**Conclusie:** Railconsole R 4 x 350 voldoet.

## RAIL

Flamco rail is bijzonder geschikt voor een of meer ophangingen of wandbevestigingen. Deze kunnen snel en vakkundig worden gerealiseerd terwijl op één rail meerdere ophangingen naast elkaar kunnen worden geplaatst. Er zijn diverse typen Flamco rails met verschillende sterkte-eigenschappen verkrijgbaar. Rail-accessoires, zoals schuifmoeren en hamerkopbouten, zorgen voor een eenvoudige bevestiging en kunnen na installatie worden afgesteld.

Een uitgebreid systeem dat uitstekende resultaten oplevert - in korte tijd!

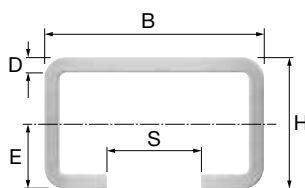
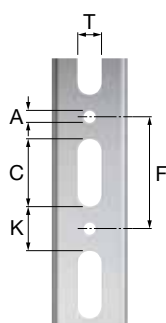
### R Flamco rail

- Maakt eenvoudige en snelle montage mogelijk.
- Met sleufgaten voor verstelbare montage.
- Materiaal: St 02 Z 275 NA - DIN 17162 TL. 1.
- Sendzimir verzinkt.

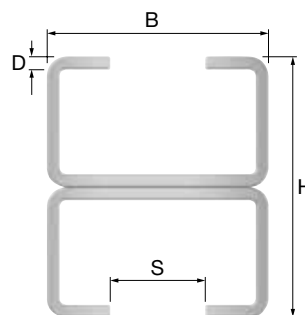
Type	L. [m]	Ø [cm²]	Puntbelasting		Mb [Ncm] *	Ix [cm⁴]	Wx [cm³]	Ge- wicht [kg/m]		Codenummer per meter
			Max. werkbe- lasting [N]	Breuk- belasting [N]						
R 0 Sendzimir verzinkt	2	0,86	2000	6000	6850	0,338	0,439	0,66	520 m	50020
R 1 Zwart gelakt	2	1,09	2000	6000	6300	0,315	0,383	0,85	520 m	50000
R 1 Sendzimir verzinkt	2	1,09	2000	6000	6300	0,315	0,383	0,85	520 m	50010
R 1 Sendzimir verzinkt	3	1,09	2000	6000	6300	0,315	0,383	0,85	780 m	50310
R 1 Sendzimir verzinkt	6	1,09	2000	6000	6300	0,315	0,383	0,85	1200 m	50060
R 2 Zwart gelakt	2	1,45	2500	7500	10750	0,705	0,743	1,27	440 m	50001
R 2 Sendzimir verzinkt	2	1,45	2500	7500	10750	0,705	0,743	1,27	440 m	50011
R 2 Sendzimir verzinkt	6	1,45	2500	7500	10750	0,705	0,743	1,27	720 m	50061
R 2 Sendzimir verzinkt	3	1,45	2500	7500	10750	0,705	0,743	1,27	660 m	50311
R 3 Sendzimir verzinkt	2	2,91	2500	7500	32300	4,040	2,275	2,54	240 m	50012
R 4 Sendzimir verzinkt	2	2,92	2500	7500	47700	6,914	2,611	2,35	352 m	50013
R 4 Sendzimir verzinkt	3	2,92	2500	7500	47700	6,914	2,611	2,35	480 m	50313
R 4 Sendzimir verzinkt	4	2,92	2500	7500	47700	6,914	2,611	2,35	384 m	50014
R 6 Sendzimir verzinkt	2	4,57	3000	9000	98300	18,548	6,181	3,60	208 m	50017
R 6 Sendzimir verzinkt	3	4,57	3000	9000	98300	18,548	6,181	3,60	208 m	50027
R 6 Sendzimir verzinkt	6	4,57	3000	9000	98300	18,548	6,181	3,60	240 m	50037
R 7 Sendzimir verzinkt	2	2,46	2000	6000	41700	5,381	2,400	1,98	456 m	50029
R 7 Sendzimir verzinkt	3	2,46	2000	6000	41700	5,381	2,400	1,98	684 m	50019
R 7 Sendzimir verzinkt	6	2,46	2000	6000	41700	5,381	2,400	1,98	504 m	50039
R 8 Sendzimir verzinkt	2	1,50	1480	4450	14400	0,957	0,901	1,32	304 m	50218
R 8 Sendzimir verzinkt	3	1,50	1480	4450	14400	0,957	0,901	1,32	456 m	50318

\* Mb = Toelaatbaar buigend moment.

### Afmetingen R Flamco rail



R 0-2 / R 4-8



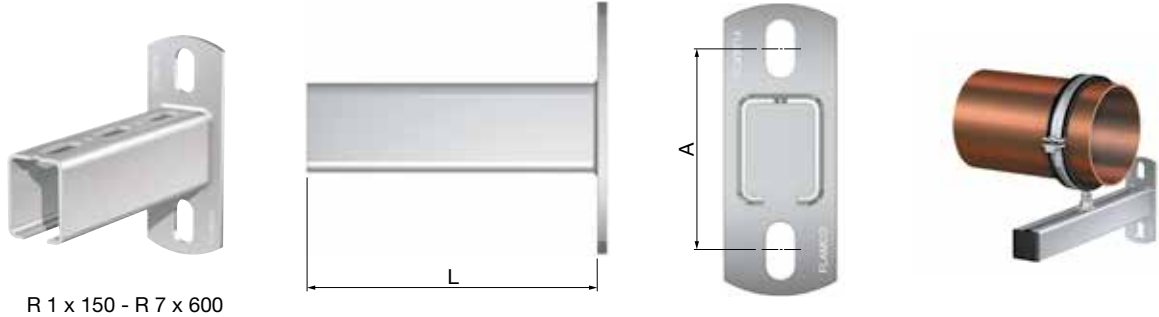
R 3

Type	Afmetingen									
	H [mm]	B [mm]	A [mm]	C [mm]	D [mm]	E [mm]	F [mm]	K [mm]	S [mm]	T [mm]
R 0	18	28,0	5,3	20	1,25	9,0	50	30	14,0	8,5
R 1	15	30,5	5,3	30	2,00	8,0	50	20	14,5	10,5
R 2	20	34,0	5,3	30	2,40	10,5	50	20	14,5	10,5
R 3	40	34,0	5,3	30	2,40	-	50	20	14,5	10,5
R 4	46	35,0	5,3	30	2,50	23,2	50	20	14,5	13,5
R 6	60	40,0	5,3	30	3,00	30,2	50	20	14,5	13,5
R 7	41	41,0	5,3	30	2,00	20,7	50	20	14,5	13,5
R 8	21	41,0	5,3	30	1,80	10,6	50	20	14,5	13,5

**RAILCONSOLES**

**R . x... railconsoles**

- Elektrolytisch verzinkt.



R 1 x 150 - R 7 x 600

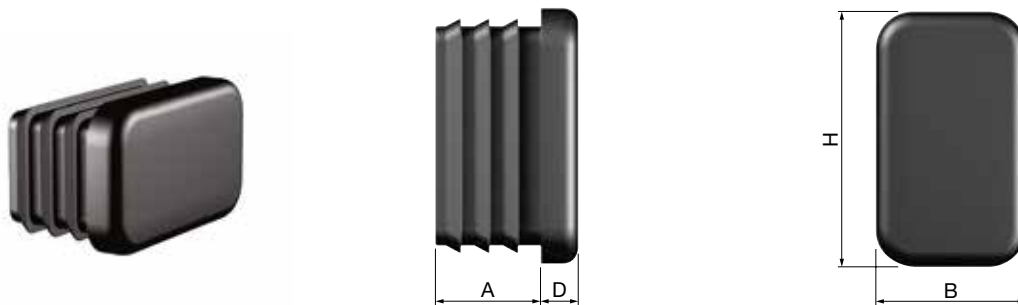
Type	Flamco rail	Afmetingen				Max. belasting eindpunt (L) [N]		Code-nummer
		A [mm]	L [mm]	Grondplaat [mm]	Sleufgat [mm]			
R 1 x 150	R 1	80	150	115 x 40	11 x 22	400	1	71665
R 1 x 200	R 1	80	200	115 x 40	11 x 22	300	1	71670
R 1 x 300	R 1	80	300	115 x 40	11 x 22	200	1	71666
R 1 x 400	R 1	80	400	115 x 40	11 x 22	150	1	71667
R 2 x 200	R 2	80	200	115 x 40	11 x 22	500	1	71675
R 4 x 150	R 4	90	150	130 x 50	13 x 26	3000	1	71680
R 4 x 250	R 4	90	250	130 x 50	13 x 26	1800	1	71682
R 4 x 350	R 4	90	350	130 x 50	13 x 26	1250	1	71684
R 6 x 480	R 6	134	480	200 x 100	13 x 26	2000	1	71690
R 6 x 750	R 6	134	750	200 x 100	13 x 26	1250	1	71692
R 7 x 200	R 7	90	200	130 x 50	13 x 26	2000	1	71694
R 7 x 300	R 7	90	300	130 x 50	13 x 26	1250	1	71695
R 7 x 400	R 7	90	400	130 x 50	13 x 26	1000	1	71696
R 7 x 500	R 7	90	500	130 x 50	13 x 26	750	1	71697
R 7 x 600	R 7	90	600	130 x 50	13 x 26	500	1	71698
R 7 x 700*	R 7	440	700	490 x 44	13 x 30	400	1	71699

\* Met schoor.

**RAILDOPPEN**

**RD raildoppen**

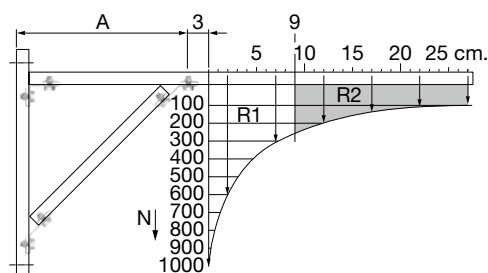
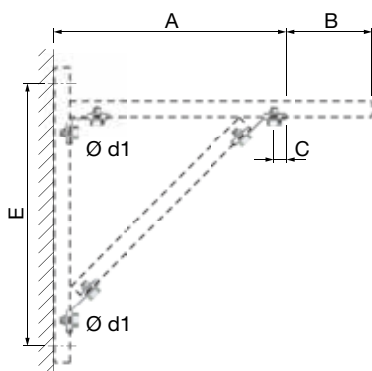
- Zwart polypropyleen.




Type	Geschikt voor rail	Afmetingen					Code-nummer
		A [mm]	B [mm]	D [mm]	H [mm]		
RD 1	R 1	12	15	5	30	100	50501
RD 2	R 2 / R 3	12	20	5	35	100	50502
RD 4	R 4	14	35	5	46	100	50504
RD 6	R 6	14	41	5	60	100	50506
RD 7	R 7	14	40	5	40	100	50507
RD 8	R 8	14	30	5	40	100	50508

**HOEKSTEUNEN**
**HS 1 hoeksteunen**

- Elektrolytisch verzinkt.
- De HS1 is een set bestaande uit 1 x 90° en 2 x 135° hoeksteun.
- Geschikt voor Rail R 1 en R 2.



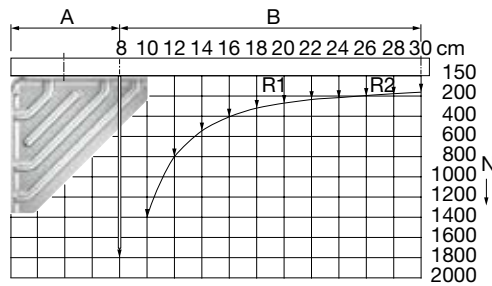
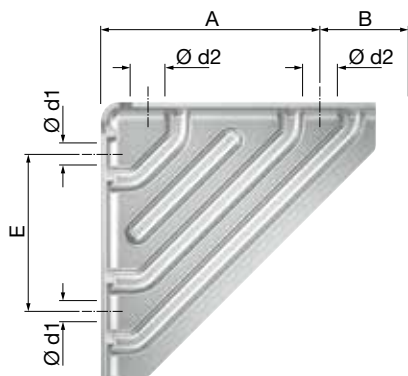
Type	Geschikt voor rail			Code-nummer
<b>HS 1</b>	R 1 - R 2		25	71600

**HS 1 - Technische gegevens**

Type	Rail	Afmetingen					Max. werkbelasting	
		A [mm]	B max. [mm]	E [mm]	Ø d1 [mm]	C [mm]	A [N]	A+B [N]
<b>HS 1</b>	R 1	140 - 530	90	A+60	10	30	1000	260
	R 2	155 - 780	270	A+60	10	30	1000	100

**HS 2 hoeksteunen**

- Elektrolytisch verzinkt.



Type	Geschikt voor draadstang met rail		Code-nummer
HS 2	D 6 - D 8 met R 1 - R 2	25	71602

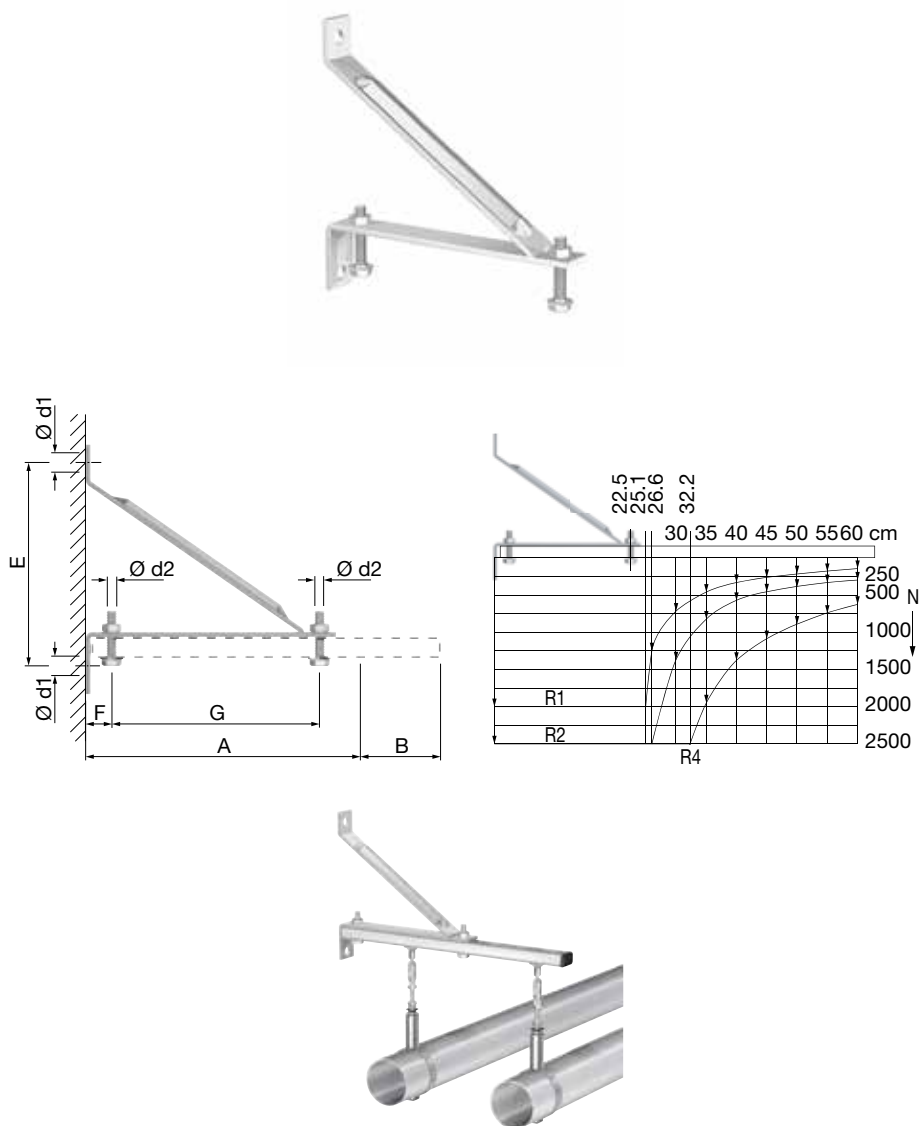
**HS 2 - Technische gegevens**


Type	Afmetingen					Max. werkbelasting	
	A [mm]	B max. [mm]	E [mm]	Ø d1 [mm]	Ø d2 [mm]	A [N]	A+B [N]
HS 2	80	220	56	6	9	1800	150



**HS 3 hoeksteunen**

- Elektrolytisch verzinkt.



Type	Geschikt voor rail		Code-nummer
HS 3	R 1 - 2	20	71603
HS 3	R 4	20	71604

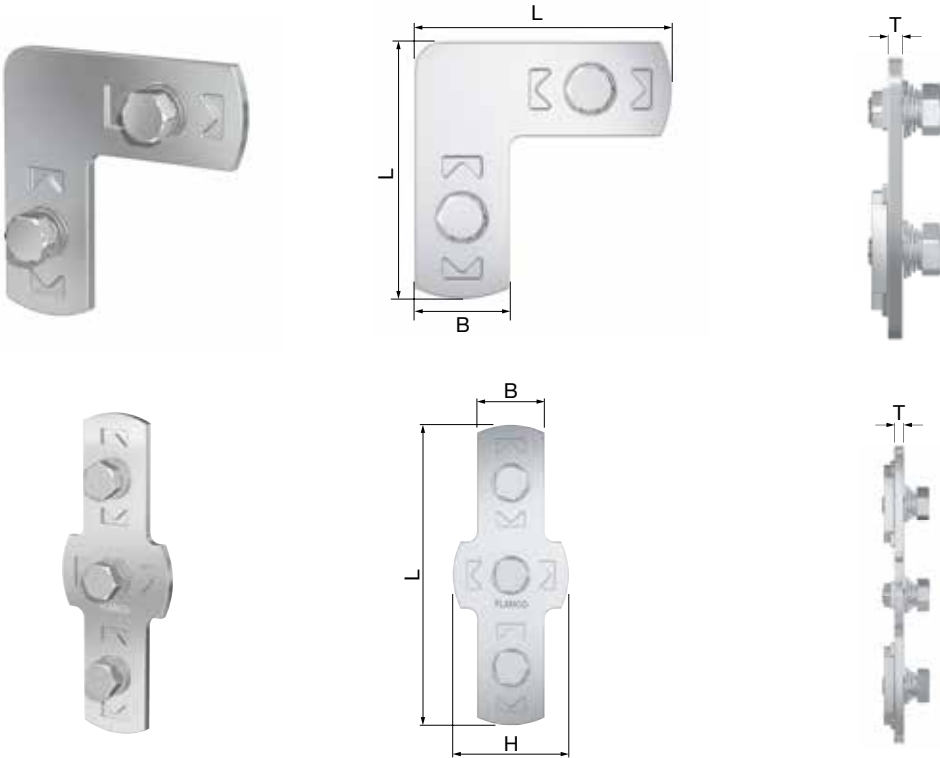
**HS 3 - Technische gegevens**


Type	Rail	Afmetingen							Max. werkbelasting	
		A [mm]	B max. [mm]	E [mm]	F [mm]	G [mm]	Ø d1 [mm]	Ø d2 [mm]	A [N]	A+B [N]
HS 3	R 1	260	340	210	25	200	13	11	2000	194
	R 2	260	340	210	25	200	13	11	2500	260
	R 4	260	340	210	25	200	13	11	2500	625

**RAILVERBINDINGEN**

**ClickConnection L/X**

- Geschikt voor Flamco rail R 0 t/m R 8.
- Eenvoudige montage door de ClickConnection in de rail te duwen en met de klok mee te draaien onder een hoek van 45°.
- Verkorte installatietijd.
- Geen losse onderdelen zoals bouten, sluitringen of moeren.
- Elektrolytisch verzinkt.
- Maximaal aandraaimoment: 35 Nm.



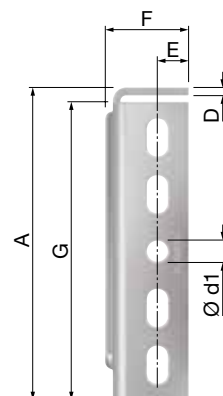
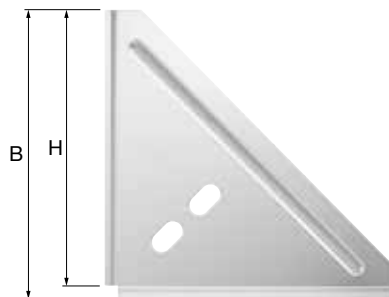
Type	Max. werkbelasting		Afmetingen					Code-nummer
	Trek [N]	Afschuiving [N]	L [mm]	B [mm]	T [mm]	H [mm]		
<b>ClickConnection L</b>	3000	1000	95	35	5	-	10	71802
<b>ClickConnection X</b>	3000	1000	155	35	5	60	10	71803

**VH verbindingshoeken**

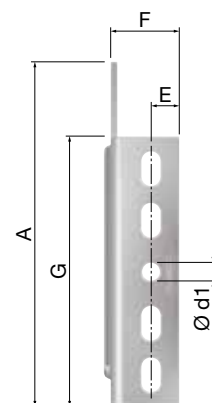
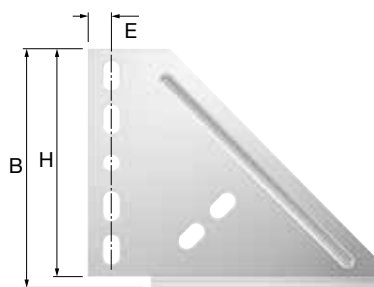
- Elektrolytisch verzinkt.



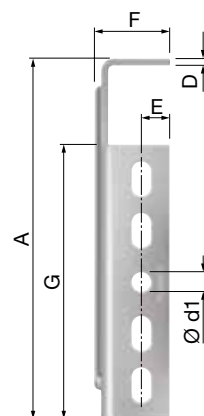
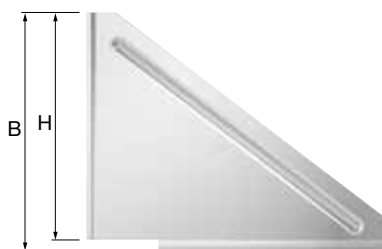
VH 165




VH 200



VH 210



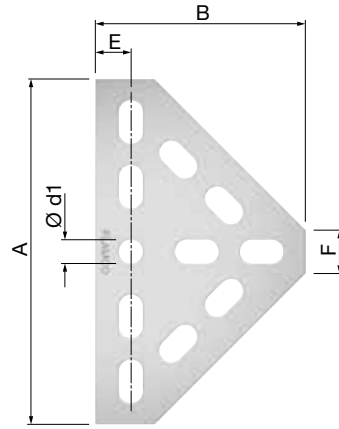
Type	Afmetingen								Sleufgat [mm]		Code-nummer
	A [mm]	B [mm]	D [mm]	E [mm]	F [mm]	G [mm]	H [mm]	Ø d1 [mm]			
<b>VH 165 x 165 x 4</b>	165	165	4	16,5	40	157,5	157,5	11	11 x 20	10	71612
<b>VH 200 x 165 x 4</b>	200	165	4	16,5	40	157,5	157,5	11	11 x 20	10	71613
<b>VH 210 x 165 x 4</b>	210	165	4	16,5	40	160,5	157,5	11	11 x 20	10	71614

**VP verbindingsplaten**

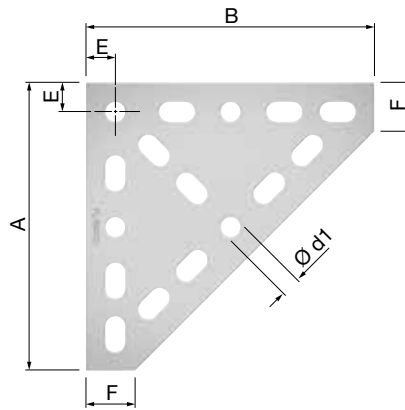
- Elektrolytisch verzinkt.




VP 160 x 100



VP 160 x 160

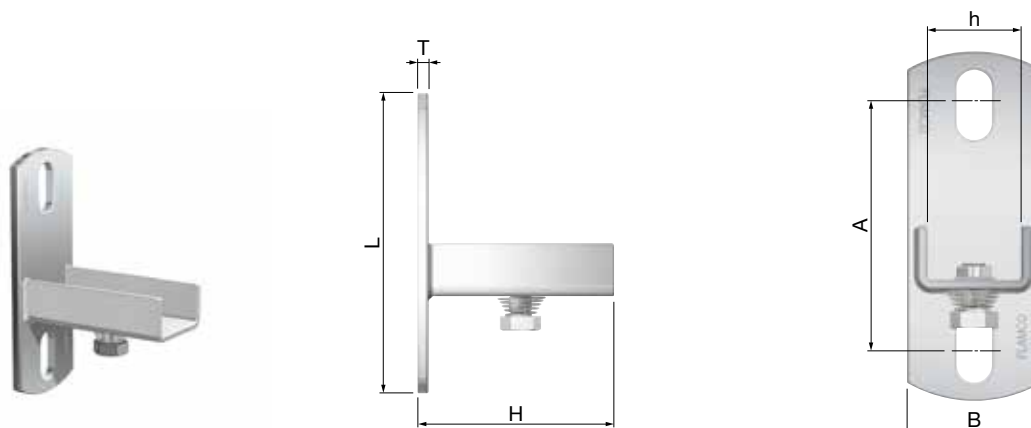


Type	Afmetingen					Materiaaldikte [mm]	Sleufgat [mm]		Code-nummer
	A [mm]	B [mm]	E [mm]	F [mm]	Ø d1 [mm]				
<b>VP 160 x 100 x 4</b>	160	100	16,5	20	11	4	11 x 22	25	71610
<b>VP 160 x 160 x 4</b>	160	160	16,5	27,5	11	4	11 x 22	25	71611

## RAILZADELS

### ClickConnection RZ-V

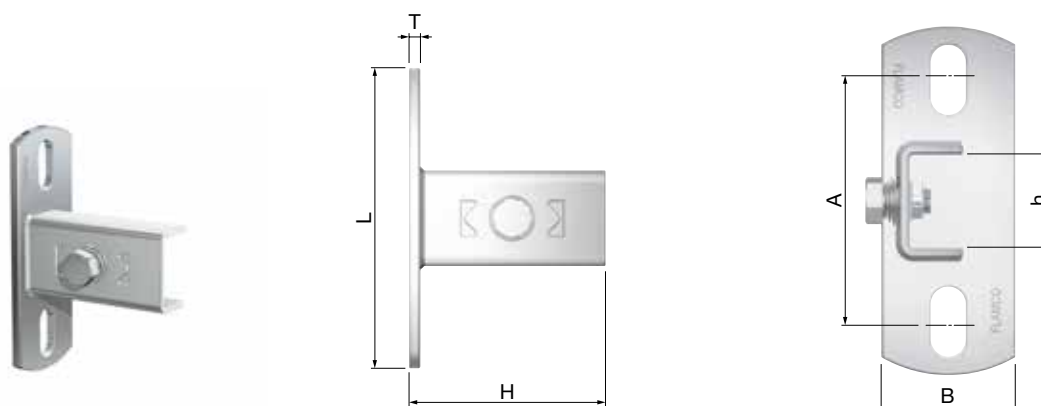
- Geschikt voor Flamco rail R 0 t/m R 4.
- Eenvoudige montage door de ClickConnection in de rail te duwen en met de klok mee te draaien onder een hoek van 45°.
- Verkorte installatietijd.
- Geen losse onderdelen zoals bouten, sluitringen of moeren.
- Elektrolytisch verzinkt.
- Maximaal aandraaimoment: 80 Nm.



Type	Max. werkbelasting		Afmetingen							Sleufgat [mm]	Code-nummer
	Trek [N]	Af-schuiving [N]	L [mm]	B [mm]	T [mm]	H [mm]	h [mm]	A [mm]			
<b>ClickConnection RZ-V90</b>	3000	1000	130	50	5	80	35,5	90	13 x 26	10	71806

### ClickConnection RZ-H

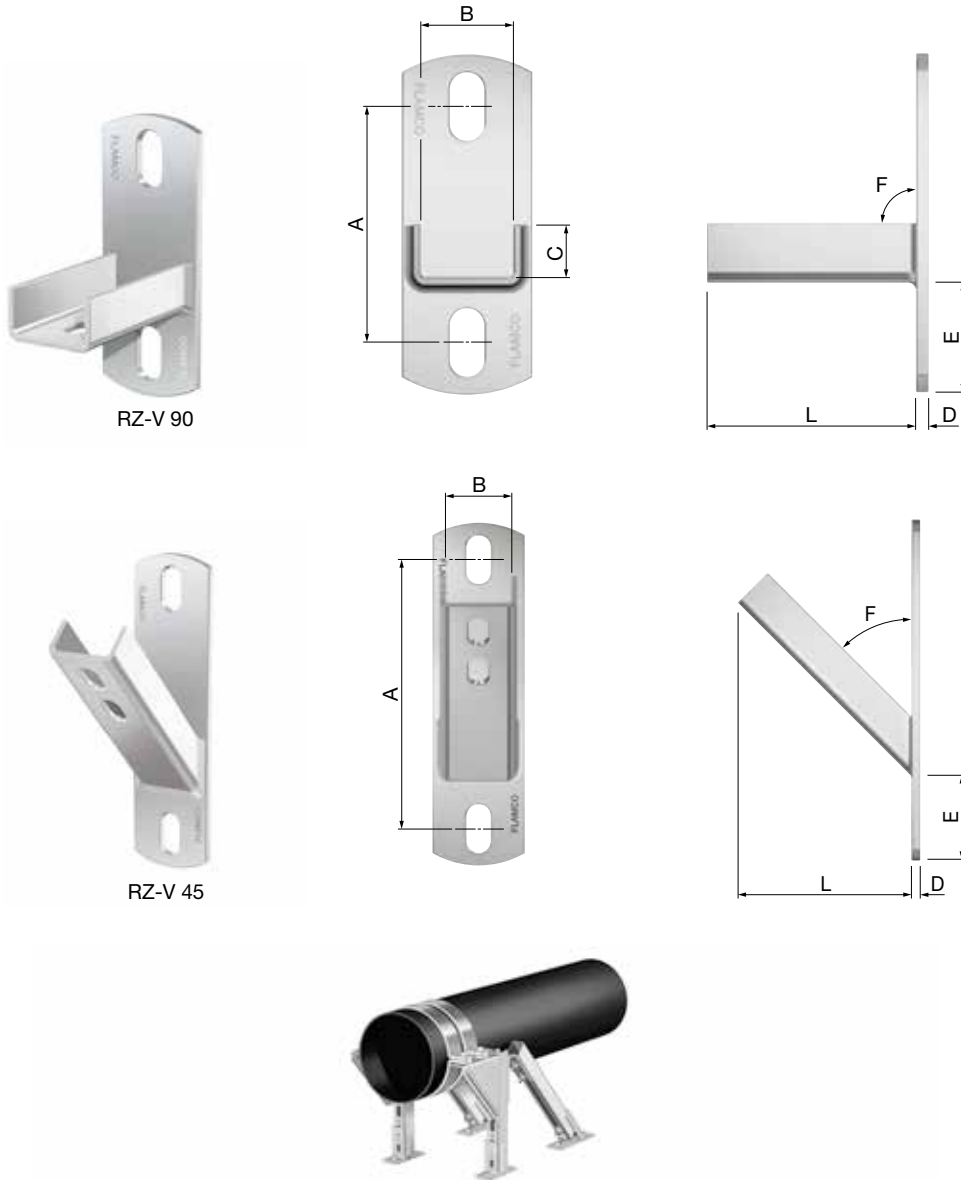
- Geschikt voor Flamco rail R 0 t/m R 4.
- Eenvoudige montage door de ClickConnection in de rail te duwen en met de klok mee te draaien onder een hoek van 45°.
- Verkorte installatietijd.
- Geen losse onderdelen zoals bouten, sluitringen of moeren.
- Elektrolytisch verzinkt.
- Maximaal aandraaimoment: 80 Nm.



Type	Max. werkbelasting		Afmetingen							Sleufgat [mm]	Code-nummer
	Trek [N]	Af-schuiving [N]	L [mm]	B [mm]	T [mm]	H [mm]	h [mm]	A [mm]			
<b>ClickConnection RZ-H90</b>	3000	1000	130	50	5	80	35,5	90	13 x 26	10	71807

**RZ-V railzadels**

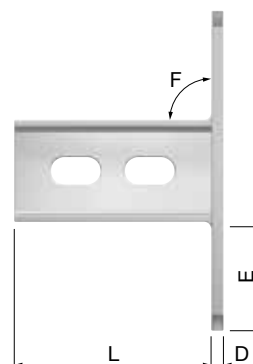
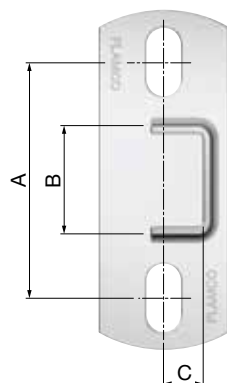
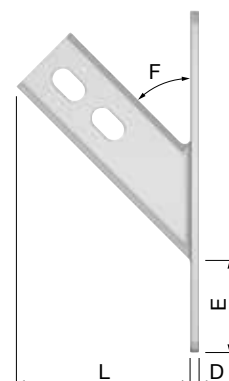
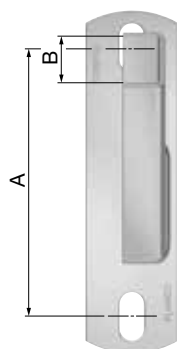
- Elektrolytisch verzinkt.
- Ook geschikt voor vastpuntconstructies.




Type	Geschikt voor rail	Afmetingen								Sleufgat			Code-nummer
		A [mm]	B [mm]	C [mm]	D [mm]	E [mm]	F [°]	L [mm]	Grondplaat [mm]	Zadel [mm]			
<b>RZ-V 90</b>	R 0 - 4	90	35,5	20	5	45	90	80	130 x 50	13 x 26	11 x 20	10	71631
<b>RZ-V 45</b>	R 0 - 4	145	35,5	20	5	45	45	94	185 x 50	13 x 26	11 x 20	10	71636

**RZ-H railzadels**

- Elektrolytisch verzinkt.


**RZ-H 90**

**RZ-H 45**


Type	Geschikt voor rail	Afmetingen								Sleufgat			Code-nummer
		A [mm]	B [mm]	C [mm]	D [mm]	E [mm]	F [°]	L [mm]	Grondplaat [mm]	Grondplaat [mm]	Zadel [mm]		
<b>RZ-H 90</b>	R 0 - 4	90	35,5	15	5	45	90	80	130 x 50	13 x 26	11 x 20	10	71630
<b>RZ-H 45</b>	R 0 - 4	145	35,5	15	5	45	45	94	185 x 50	13 x 26	11 x 20	10	71635

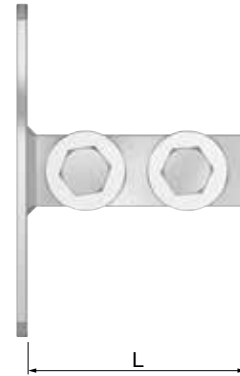
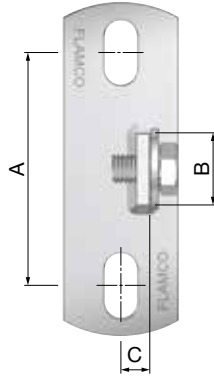
**KOPFLENZEN**

**KF kopflenzen**

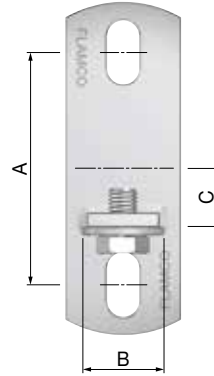
- Inclusief bouten en sluitringen M 10.




KF-H



KF-V

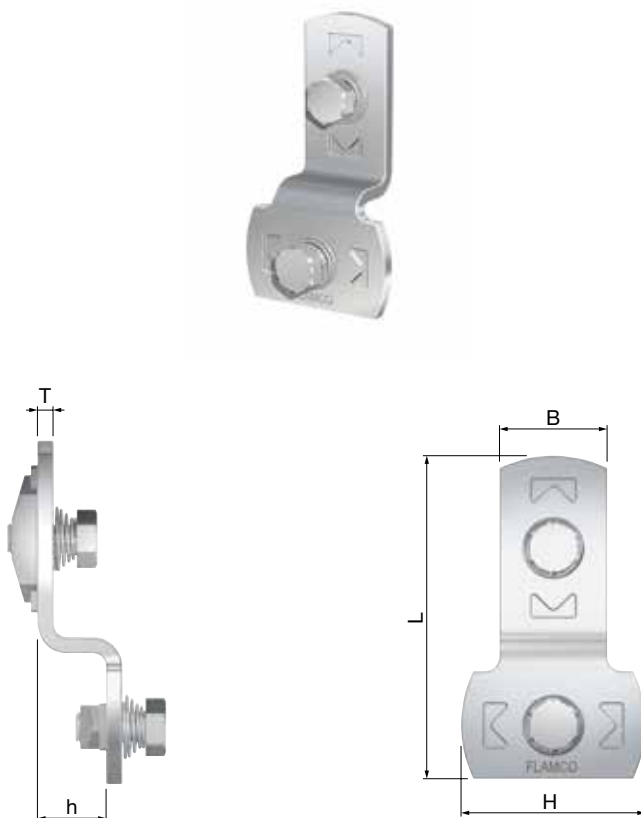



Type	Geschikt voor rail	Afmetingen						Bouten		Code-nummer
		A [mm]	B [mm]	C [mm]	L [mm]	Grondplaat [mm]	Sleufgat [mm]			
<b>KF-H</b>	R 0 - 4	80	25	10	75	115 x 40	11 x 22	M 10	10	71640
<b>KF-V</b>	R 0 - 4	80	25	20	75	115 x 40	11 x 22	M 10	10	71641



**RAILKLEMMEN**
**ClickConnection PS31**

- Geschikt voor Flamco rail R 0, R 1, R 2 en R 8.
- Eenvoudige montage door de ClickConnection in de rail te duwen en met de klok mee te draaien onder een hoek van 45°.
- Verkorte installatietijd.
- Geen losse onderdelen zoals bouten, sluitringen of moeren.
- Elektrolytisch verzinkt.
- Maximaal aandraaimoment: 35 Nm.

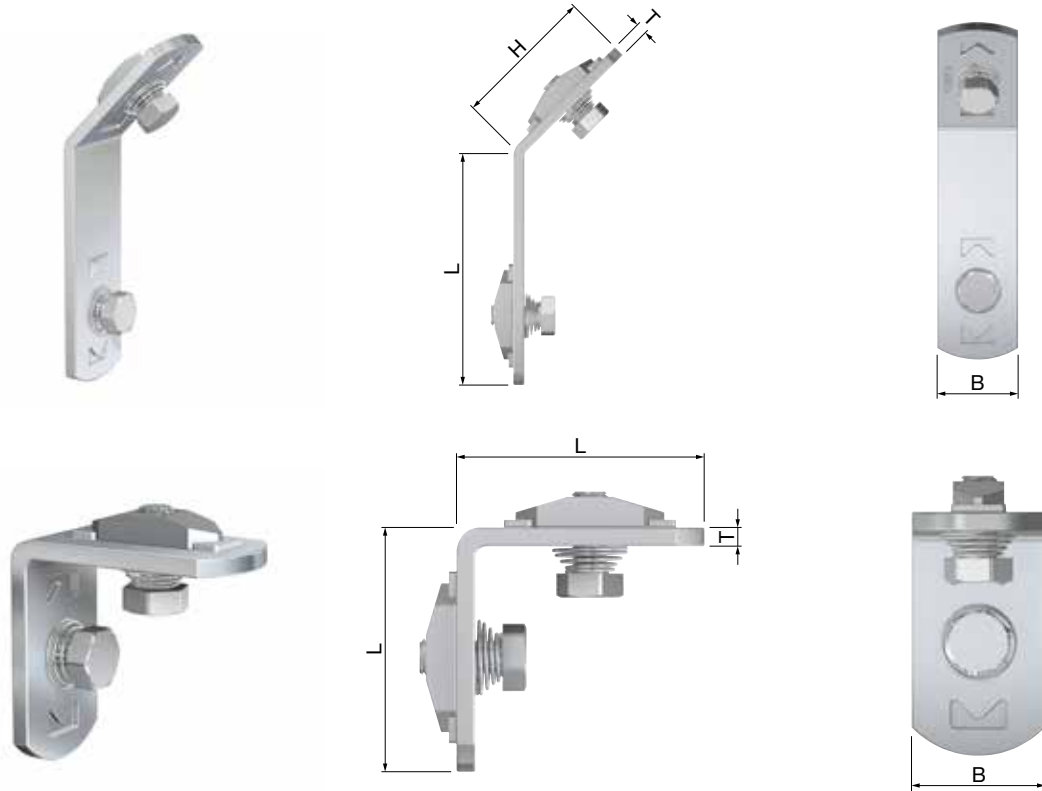



Type	Max. werkbelasting		Afmetingen						Code-nummer
	Trek [N]	Afschuiving [N]	L [mm]	B [mm]	T [mm]	H [mm]	h [mm]		
<b>ClickConnection PS31</b>	3000	1000	105	35	5	60	21	20	71805

**RAILHOEKEN**

**ClickConnection RH**

- Geschikt voor Flamco rail R 0 t/m R 8.
- Eenvoudige montage door de ClickConnection in de rail te duwen en met de klok mee te draaien onder een hoek van 45°.
- Verkorte installatietijd.
- Geen losse onderdelen zoals bouten, sluitringen of moeren.
- Elektrolytisch verzinkt.
- Maximaal aandraaimoment: 35 Nm.



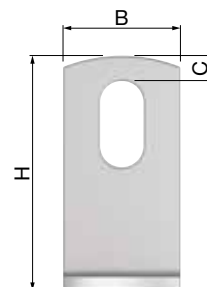
Type	Max. werkbelasting		Afmetingen					Code-nummer
	Trek [N]	Afschuiving [N]	L [mm]	B [mm]	T [mm]	H [mm]		
ClickConnection 45°	3000	1000	100	35	5	60	25	71800
ClickConnection 90°	3000	1000	60	35	5	-	25	71801

## RH railhoeken

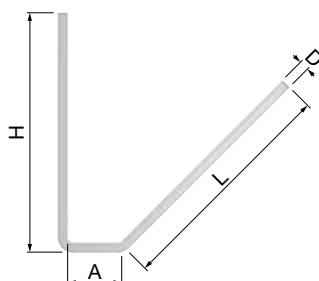
- Elektrolytisch verzinkt.



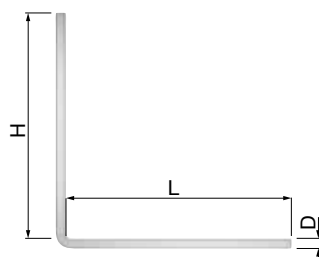
RH 90 -1



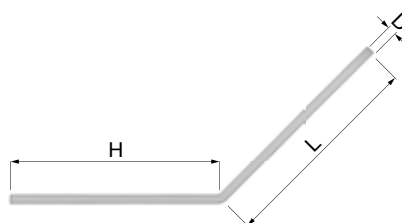
RH 45-2



RH 90 -2



RH 135 -2



Type	Geschikt voor rail	Afmetingen						Sleufgat [mm]		Code-nummer
		A [mm]	B [mm]	C [mm]	D [mm]	H [mm]	L [mm]			
RH 90 -1	R 0 - 8	40	30	6,5	4	60	-	11 x 22	10	71606
RH 45 -2	R 0 - 8	25	35	-	5	110	110	11 x 40	25	71620
RH 90 -2	R 0 - 8	-	35	-	5	110	110	11 x 40	25	71621
RH 135 -2	R 0 - 8	-	35	-	5	115	115	11 x 40	25	71622

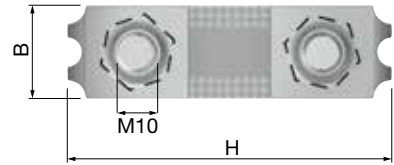
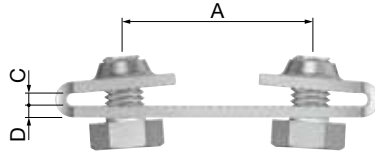
**RAILVERLENGERS**

**RL railverlengers**

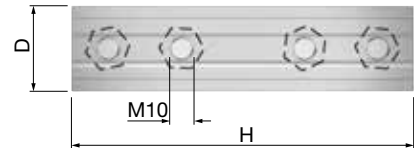
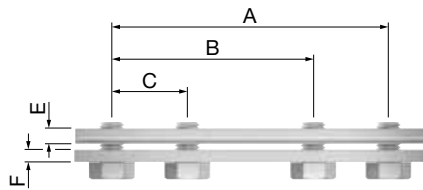
- Elektrolytisch verzinkt.




RL 80



RL 140



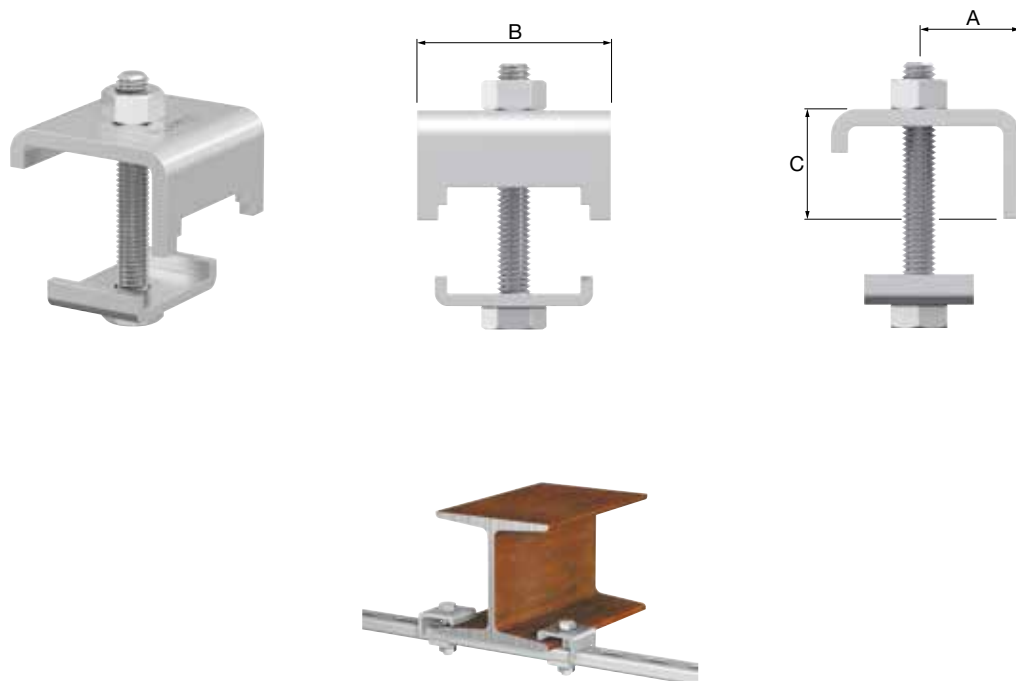
Type	Geschikt voor rail	Afmetingen									Code-nummer
		A [mm]	B [mm]	C [mm]	D [mm]	E [mm]	F [mm]	H [mm]			
RL 80	R 0 - R 8	45	24	3	3	-	-	80	10	71605	
RL 140	R 0 - R 8	110	80	30	35	6,2	5	140	10	71608	

## RAILBEVESTIGINGEN

Voor bevestiging van Flamco rail aan I-profiel.

### RB railbevestigingen

- Elektrolytisch verzinkt.



Type	Geschikt voor rail	Bout	Max. inklephoogte C [mm]	Afmetingen			Code-nummer
				A [mm]	B [mm]		
<b>RB 1</b>	R 1	M 8 x 55	15	20	44	50	80601
<b>RB 2</b>	R 2	M 8 x 55	15	20	44	50	80602
<b>RB 3 / 4</b>	R 3 - 4	M 10 x 80	15	20	44	50	80604
<b>RB 6</b>	R 6	M 10 x 100	15	20	50	50	80603
<b>RB 7 / 8</b>	R 7 - 8	M 10 x 80	15	20	50	10	80605

**SCHUIFMOEREN, HAMERKOPBOUTEN EN HAMERKOPBOUTSETS**

**ClickEasy**

Voor snelle montage van schuifmoer, hamerkopbout en hamerkopboutsets.

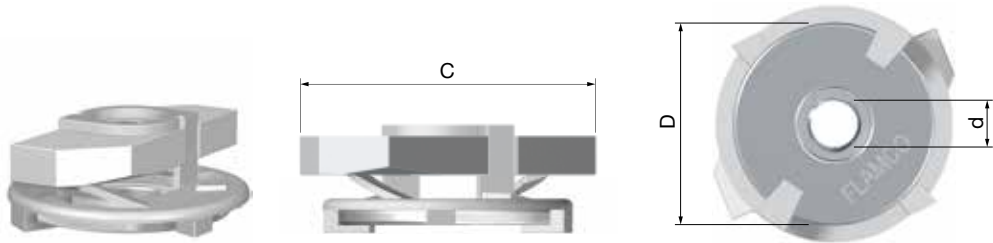
Eigenschappen:

- Eenvoudige montage.
- Geschikt voor elk type Flamco rail.
- No-return stop (kunststof).
- Verkorte installatietijd.
- Geen losse onderdelen zoals bouten, sluitringen of moeren.
- Elektrolytisch verzinkt.

De ClickEasy is eenvoudig te monteren: in de Flamco rail duwen en 45° met de klok mee draaien. U hoort een klik. Eruit vallen kan niet meer. Schuif de ClickEasy naar de gewenste positie. Nu nog borgen met een draadstang en moer en u bent klaar. Een blokkeerfunctie voorkomt terugdraaien, waardoor de ClickEasy niet uit de rail kan vallen.

De ClickEasy bestaat uit één stuk en heeft een zeer kortere installatietijd. Alle uitvoeringen zijn verkrijgbaar met een M 6, M 8 of M 10 aansluiting.

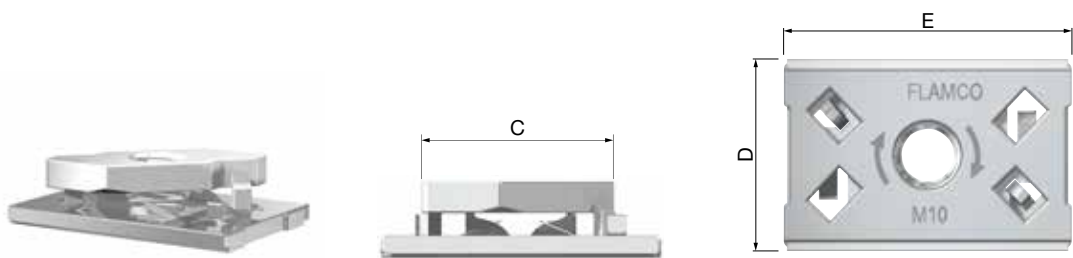
De ClickEasy blijft ook bij montage in een verticale rail op zijn plaats zitten. En doordat iedere Flamco rail een gelijke sleufopening heeft past de ClickEasy op alle formaten Flamco rail.



Type	Draad-aansluiting	Max. werkbelasting [N]	Max. M <sub>a</sub> [Nm]	Railmoer C [mm]	Sluitring D x d [mm]		Code-nummer
<b>ClickEasy M 6</b>	M 6	1800	5	36 x 13,8	28 x 6,6	50	80360
<b>ClickEasy M 8</b>	M 8	1800	10	36 x 13,8	28 x 8,6	50	80361
<b>ClickEasy M 10</b>	M 10	1800	15	36 x 13,8	28 x 10,6	50	80362

**ClickFit M**

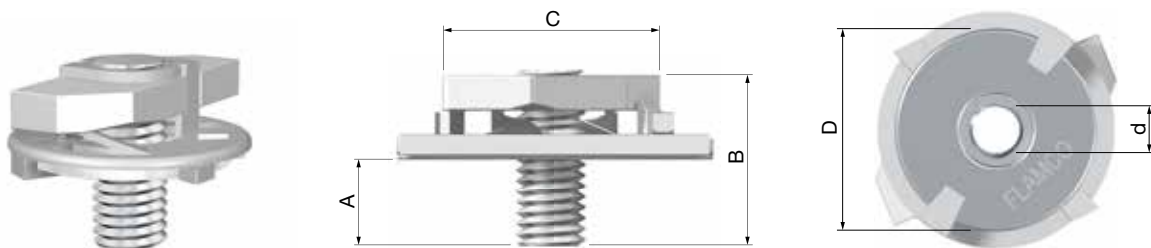
- Identiek aan ClickEasy maar voorzien van rechthoekige, stalen no-return stop en bevat dus geen kunststof onderdelen.



Type	Draad-aansluiting	Max. werkbelasting [N]	Max. M <sub>a</sub> [Nm]	Railmoer C [mm]	Sluitplaat D x E [mm]		Code-nummer
<b>ClickFit M 6</b>	M 6	2100	10	39 x 13,8	30 x 45	100	80306
<b>ClickFit M 8</b>	M 8	2100	15	39 x 13,8	30 x 45	100	80307
<b>ClickFit M 10</b>	M 10	2100	15	39 x 13,8	30 x 45	100	80308

## ClickEasy HB

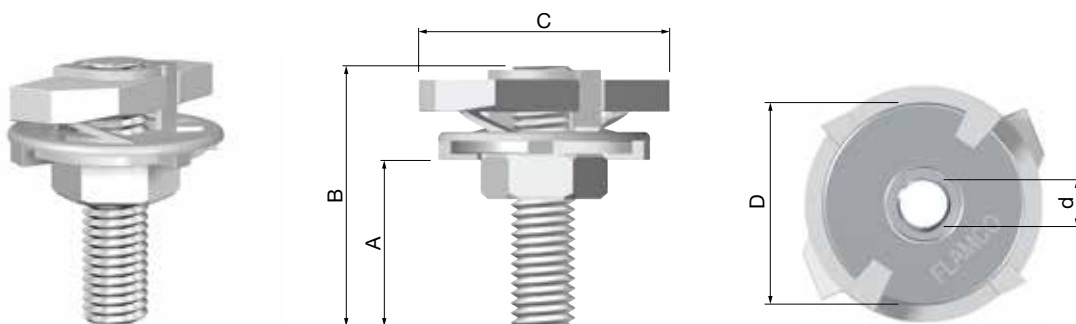
- Identiek aan ClickEasy maar reeds voorzien van voorgemonteerde draadeind.



Type	Draad-aansluiting	Max. werk-belasting [N]	Max. M <sub>a</sub> [Nm]	Railmoer C [mm]	Sluitering D x d [mm]	Draad-eind	Afmetingen			Code-nummer
							A [mm]	B [mm]		
<b>ClickEasy HB 8</b>	M 8	1800	10	36 x 13,8	28 x 8,6	M 8 x 18	6	18	50	80366

## ClickEasy HBS

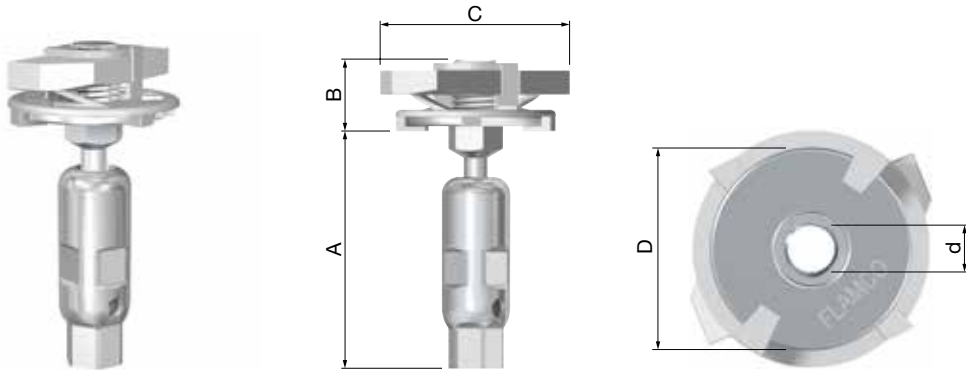
- Identiek aan ClickEasy maar reeds voorzien van voorgemonteerde draadeind en borgmoer.



Type	Draad-aansluiting	Max. werk-belasting [N]	Max. M <sub>a</sub> [Nm]	Railmoer C [mm]	Sluitering D x d [mm]	Draad-eind	Afmetingen			Code-nummer
							A [mm]	B [mm]		
<b>ClickEasy HBS 6 x 25</b>	M 6	1800	5	36 x 13,8	28 x 6,6	M 6 x 25	11	25	50	80370
<b>ClickEasy HBS 6 x 30</b>	M 6	1800	5	36 x 13,8	28 x 6,6	M 6 x 30	16	30	50	80371
<b>ClickEasy HBS 6 x 40</b>	M 6	1800	5	36 x 13,8	28 x 6,6	M 6 x 40	26	40	50	80372
<b>ClickEasy HBS 6 x 50</b>	M 6	1800	5	36 x 13,8	28 x 6,6	M 6 x 50	36	50	50	80373
<b>ClickEasy HBS 8 x 25</b>	M 8	1800	10	36 x 13,8	28 x 8,6	M 8 x 25	11	25	50	80374
<b>ClickEasy HBS 8 x 30</b>	M 8	1800	10	36 x 13,8	28 x 8,6	M 8 x 30	16	30	50	80375
<b>ClickEasy HBS 8 x 40</b>	M 8	1800	10	36 x 13,8	28 x 8,6	M 8 x 40	26	40	50	80376
<b>ClickEasy HBS 8 x 50</b>	M 8	1800	10	36 x 13,8	28 x 8,6	M 8 x 50	36	50	50	80377
<b>ClickEasy HBS 8 x 60</b>	M 8	1800	10	36 x 13,8	28 x 8,6	M 8 x 60	46	60	50	80382
<b>ClickEasy HBS 8 x 70</b>	M 8	1800	10	36 x 13,8	28 x 8,6	M 8 x 70	56	70	50	80383
<b>ClickEasy HBS 8 x 80</b>	M 8	1800	10	36 x 13,8	28 x 8,6	M 8 x 80	66	80	50	80384
<b>ClickEasy HBS 8 x 90</b>	M 8	1800	10	36 x 13,8	28 x 8,6	M 8 x 90	76	90	50	80385
<b>ClickEasy HBS 8 x 100</b>	M 8	1800	10	36 x 13,8	28 x 8,6	M 8 x 100	86	100	50	80386
<b>ClickEasy HBS 8 x 120</b>	M 8	1800	10	36 x 13,8	28 x 8,6	M 8 x 120	106	120	50	80387
<b>ClickEasy HBS 8 x 200</b>	M 8	1800	10	36 x 13,8	28 x 8,6	M 8 x 200	186	200	50	80388
<b>ClickEasy HBS 10 x 25</b>	M 10	1800	15	36 x 13,8	28 x 10,6	M 10 x 25	11	25	50	80378
<b>ClickEasy HBS 10 x 30</b>	M 10	1800	15	36 x 13,8	28 x 10,6	M 10 x 30	16	30	50	80379
<b>ClickEasy HBS 10 x 40</b>	M 10	1800	15	36 x 13,8	28 x 10,6	M 10 x 40	26	40	50	80380
<b>ClickEasy HBS 10 x 50</b>	M 10	1800	15	36 x 13,8	28 x 10,6	M 10 x 50	36	50	50	80381

**ClickEasy K**

- Identiek aan ClickEasy maar reeds voorzien van voorgemonteerde KS kogelscharnier.



Type	Draad-aansluiting	Max. werk-belasting [N]	Max. $M_a$ [Nm]	Railmoer C [mm]	Sluitering D x d [mm]	Kogelscharnier	Afmetingen			Code-nummer
							A [mm]	B [mm]		
<b>ClickEasy K 8</b>	M 8	1800	10	36 x 13,8	28 x 8,6	KS 8 x 8	50	13	50	80391
<b>ClickEasy K 10</b>	M 10	1800	10	36 x 13,8	28 x 10,6	K 10 x 10	50	13	50	80392

**M..s schuifmoeren**

- Geschikt voor elk type Flamco rail.
- Elektrolytisch verzinkt.

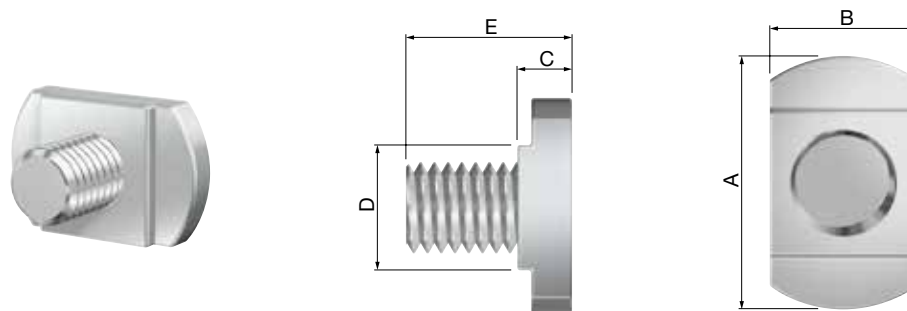


Type	Geschikt voor rail	Draad-aansluiting	Afmetingen					Code-nummer
			A [mm]	B [mm]	C [mm]	D [mm]		
<b>M 6s</b>	R 0 - 8	M 6	23	15	5	14	1000	80301
<b>M 8s</b>	R 0 - 8	M 8	23	15	5	14	1000	80302
<b>M 10s</b>	R 0 - 8	M 10	23	15	5	14	1000	80303
<b>M 12s</b>	R 0 - 8	M 12	25	22	6	14	250	80304



## HB hamerkopbouten

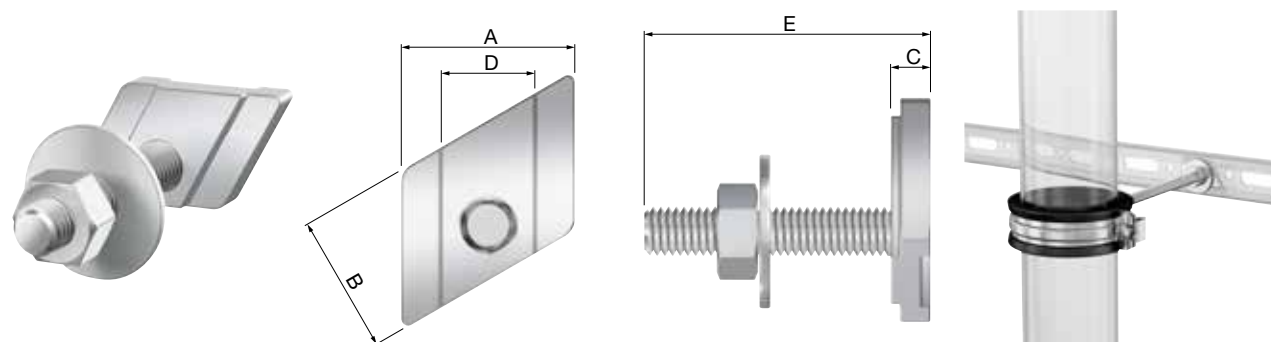
- Elektrolytisch verzinkt.



Type	Geschikt voor rail	Draad-aansluiting	Afmetingen						Code-nummer
			A [mm]	B [mm]	C [mm]	D [mm]	E [mm]		
HB 6	R 0 - 8	M 6	24	14	5	14	14	500	70401
HB 8	R 0 - 8	M 8	24	14	5	14	15	500	70402
HB 10	R 0 - 8	M 10	24	14	5	14	17	500	70403
HB 12	R 0 - 8	M 12	24	14	6	14	20	500	70404

## HBS hamerkopboutsets

- Geschikt voor alle railtypen.
- Voorgemonteerde set bestaande uit een hamerkopbout, moer en sluitring.
- Elektrolytisch verzinkt.

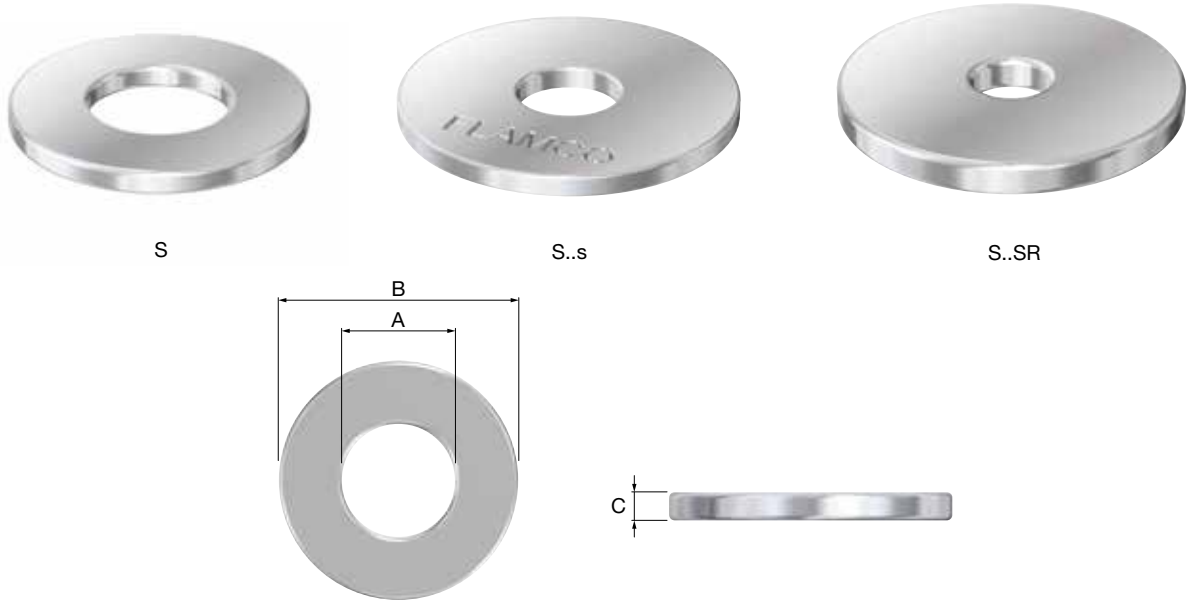


Type	Draad-aansluiting	Max. werkbelasting [N]	Afmetingen						Code-nummer
			A [mm]	B [mm]	C [mm]	D [mm]	E [mm]		
HBS 8 x 25	M 8	3000	25	20	6,5	13,5	25	100	70450
HBS 8 x 30	M 8	3000	25	20	6,5	13,5	30	100	70451
HBS 8 x 40	M 8	3000	25	20	6,5	13,5	40	100	70452
HBS 8 x 50	M 8	3000	25	20	6,5	13,5	50	100	70453
HBS 8 x 60	M 8	3000	25	20	6,5	13,5	60	100	70454
HBS 8 x 70	M 8	3000	25	20	6,5	13,5	70	100	70455
HBS 8 x 80	M 8	3000	25	20	6,5	13,5	80	100	70456
HBS 8 x 90	M 8	3000	25	20	6,5	13,5	90	100	70457
HBS 8 x 100	M 8	3000	25	20	6,5	13,5	100	100	70458
HBS 8 x 120	M 8	3000	25	20	6,5	13,5	120	100	70459
HBS 8 x 150	M 8	3000	25	20	6,5	13,5	150	100	70460
HBS 8 x 200	M 8	3000	25	20	6,5	13,5	200	100	70461
HBS 10 x 25	M 10	3000	25	20	6,5	13,5	25	100	70462
HBS 10 x 40	M 10	3000	25	20	6,5	13,5	40	100	70463
HBS 10 x 60	M 10	3000	25	20	6,5	13,5	60	100	70464
HBS 10 x 80	M 10	3000	25	20	6,5	13,5	80	100	70465
HBS 10 x 100	M 10	3000	25	20	6,5	13,5	100	100	70466

**SLUITRINGEN**

**S sluitringen**

- Elektrolytisch verzinkt.



Type	Geschikt voor draadaansluiting (A)	Afmetingen			Code-nummer
		B [mm]	C [mm]		
S 6	M 6	14	0,8	250	70801
S 8	M 8	18	1,5	250	70802
S 10	M 10	22	1,5	250	70803
S 12	M 12	28	2,0	1000	70804
S 16	M 16	33	2,0	250	70805
S 20	M 20	40	2,5	250	70806
S 6s	M 6	25	2,0	1000	70811
S 8s	M 8	28	2,0	1000	70812
S 10s	M 10	28	2,0	1000	70813
S 6 SR	M 6	40	3,0	100	70831
S 8 SR	M 8	40	3,5	100	70832
S 10 SR	M 10	40	3,5	100	70833
S 12 SR	M 12	40	5,0	100	70834
S 16 SR	M 16	40	6,5	100	70835

**MOEREN**

**M moeren**

- Elektrolytisch verzinkt.

Type	Sleutelwijdte (SW)	Draad-aansluiting	Moerhoogte [mm]		Code-nummer
M 6	10	M 6	5	1000	70201
M 8	13	M 8	6,5	1000	70202
M 10	17	M 10	8	1000	70203
M 12	19	M 12	10	500	70204
M 16	24	M 16	13	250	70205
M 20	30	M 20	16	100	70206



**M..h moeren**

- Elektrolytisch verzinkt.

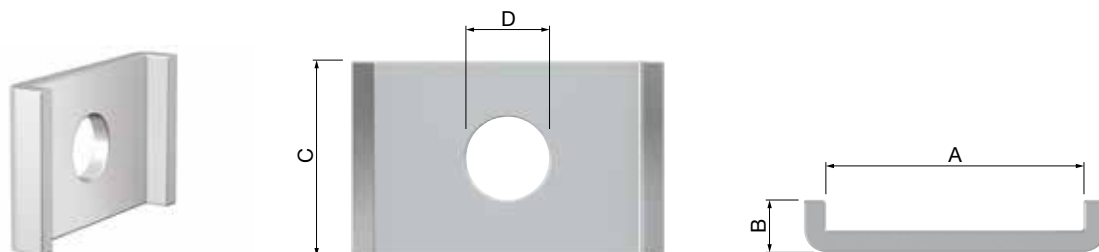
Type	Sleutelwijdte (SW)	Draad-aansluiting	Moerhoogte [mm]		Code-nummer
M 6h	10	M 6	2,5	1000	70101
M 8h	13	M 8	3	1000	70102
M 10h	17	M 10	4	1000	70103



## SPANPLATEN

### SP spanplaten

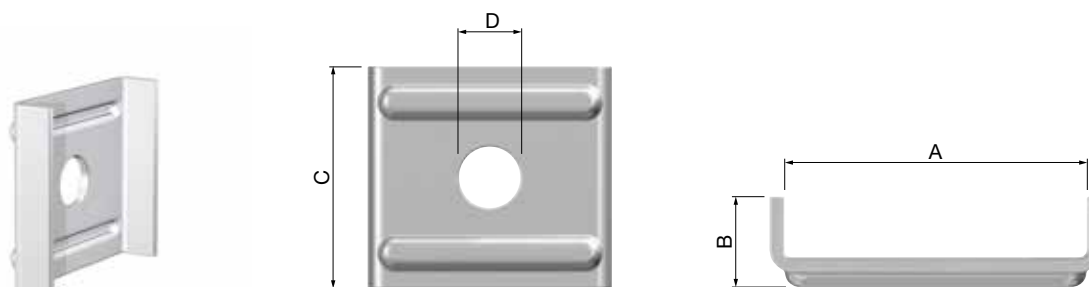
- Elektrolytisch verzinkt.



Type	Geschikt voor rail	Draad-aansluiting	Afmetingen					Code-nummer
			A [mm]	B [mm]	C [mm]	D [mm]		
SP 6	R 2 - 4	M 6	34	7	25	6,5	100	80606
SP 8	R 2 - 4	M 8	34	7	25	8,5	100	80608
SP 10	R 2 - 4	M 10	34	7	25	8,5	100	80610
SP 12	R 2 - 4	M 12	34	7	25	12,5	100	80612

### SP..SR spanplaten

- Elektrolytisch verzinkt.



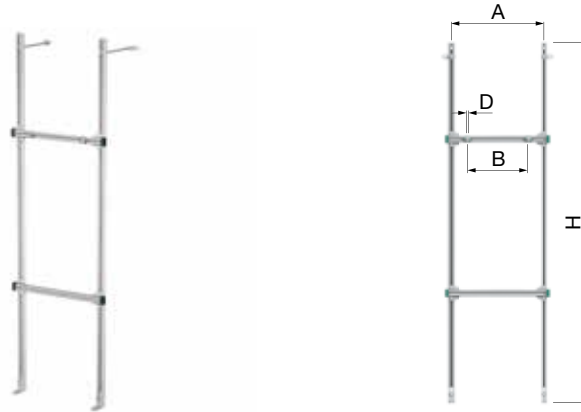
Type	Geschikt voor rail	Draad-aansluiting	Afmetingen					Code-nummer
			A [mm]	B [mm]	C [mm]	D [mm]		
SP 6 SR	R 6 - 8	M 6	40	12	40	6,5	50	80630
SP 8 SR	R 6 - 8	M 8	40	12	40	8,5	50	80632
SP 10 SR	R 6 - 8	M 10	40	12	40	11,5	50	80634
SP 12 SR	R 6 - 8	M 12	40	12	40	12,5	50	80636



**GASWANDKETELCONSOLES**

**GWK gaswandketelconsoles**

- Onderdelen elektrolytisch verzinkt, staanders sendzimir verzinkt, raildoppen zwart polypropyleen.
- HS hoeksteunen met DS draadstang worden meegeleverd om dak- of wandbevestiging te maken.



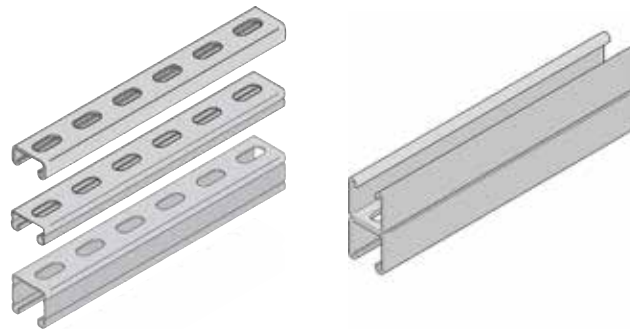
Type	Draad-aansluiting (D)	Afmetingen				Code-nummer
		A [mm]	B [mm]	H [mm]		
GWK 490	M 8	490	460	1700	1	71750
GWK 650	M 8	650	620	1700	1	71751
GWK 900	M 8	900	870	1700	1	71752

**STRUT RAIL**

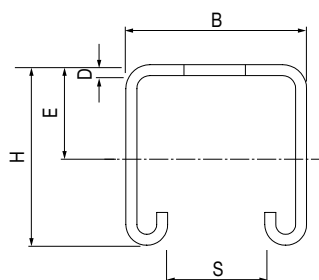
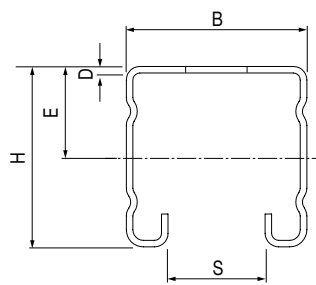
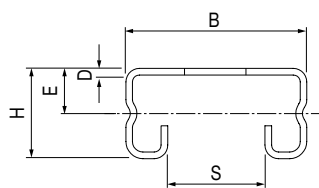
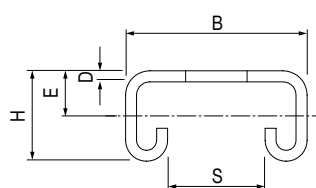
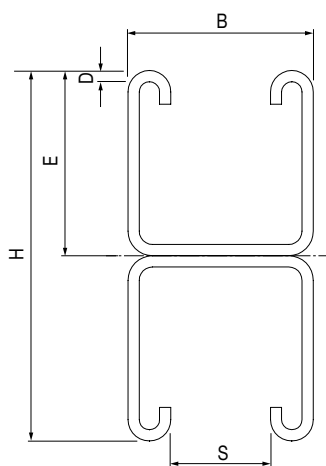
De bekende Flamco rail is ook verkrijgbaar in STRUT uitvoering (thermisch en sendzimir verzinkt). Voor het snel en vakkundig uitvoeren van ophangingen of wandbevestigingen. Verkrijgbaar in een aantal typen en sterkten op verschillende lengtes, in enkele of dubbele uitvoering.

**R-STR rail**

- Met sleufgaten 14 x 28 mm voor verstelbare montage.



Type	Verzinking	L. [m]	Puntbelasting		Mb [Ncm]	Ix [cm <sup>4</sup> ]	Wx [cm <sup>3</sup> ]		Code-nummer
			Max. werk-belasting [N]	Breuk-belasting [N]					
R-STR 41 x 21 x 1,5	Sendzimir	3	800	2400	11900	0,74	0,70	10	50838
R-STR 41 x 21 x 2,5	Sendzimir	3	1000	3000	15470	0,99	0,91	10	50836
R-STR 41 x 21 x 2,5	Thermisch	3	1000	3000	15470	0,99	0,91	10	50948
R-STR 41 x 21 x 2,5	Sendzimir	6	1000	3000	15470	0,99	0,91	10	50865
R-STR 41 x 21 x 2,5	Thermisch	6	1000	3000	15470	0,99	0,91	10	50965
R-STR 41 x 41 x 1,5	Sendzimir	3	2300	6900	34170	4,25	2,01	10	50837
R-STR 41 x 41 x 2,5	Sendzimir	3	3400	10200	49980	6,20	2,94	10	50843
R-STR 41 x 41 x 2,5	Thermisch	3	3400	10200	49980	6,20	2,94	10	50931
R-STR 41 x 41 x 2,5	Sendzimir	6	3400	10200	49980	6,20	2,94	10	50873
R-STR 41 x 41 x 2,5	Thermisch	6	3400	10200	49980	6,20	2,94	10	50874
R-STR-D 41 x 82 x 2,5	Sendzimir	3	10000	30000	153170	37,20	9,01	10	50965
R-STR-D 41 x 82 x 2,5	Sendzimir	6	10000	30000	153170	37,20	9,01	10	50863

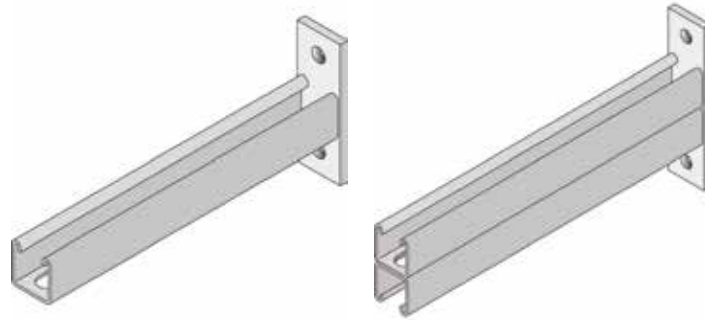
**Afmetingen R-STR rail**

**R-STR 41 x 41 x 2,5**

**R-STR 41 x 41 x 1,5**

**R-STR 41 x 21 x 1,5**

**R-STR 41 x 21 x 2,5**

**R-STR-D 41 x 41 x 2,5**

Type	Afmetingen				
	H [mm]	B [mm]	D [mm]	S [mm]	E [mm]
<b>R-STR 41 x 21 x 1,5</b>	21	41	1,5	22	10
<b>R-STR 41 x 21 x 2,5</b>	21	41	2,5	22	10
<b>R-STR 41 x 41 x 1,5</b>	41	41	1,5	22	20,5
<b>R-STR 41 x 41 x 2,5</b>	41	41	2,5	22	20
<b>R-STR-D 41 x 41 x 2,5</b>	82	41	2,5	22	41

**STRUT RAILCONSOLES**

**STRUT railconsoles**

- Thermisch verzinkt.
- Voorzien van sleufgaten 14 x 30 mm.

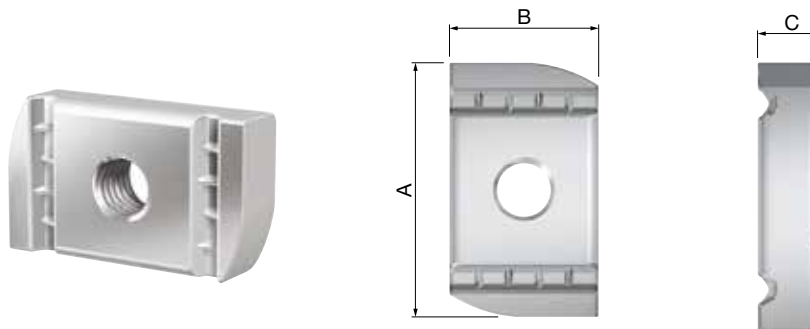


Type	Afmetingen				Max. belasting eindpunt [N]		Code-nummer
	B. [mm]	H. [mm]	D. [mm]	L. [mm]			
STRUT R41 x 150	41	41	2,5	150	3600	10	83015
STRUT R41 x 300	41	41	2,5	300	1800	10	83030
STRUT R41 x 450	41	41	2,5	450	1200	10	83045
STRUT R41 x 600	41	41	2,5	600	900	10	83060
STRUT R41 x 750	41	41	2,5	750	700	10	83075
STRUT R82 x 150	41	82	2,5	150	5400	5	83016
STRUT R82 x 300	41	82	2,5	300	3800	5	83031
STRUT R82 x 450	41	82	2,5	450	2900	5	83046
STRUT R82 x 600	41	82	2,5	600	2300	5	83061
STRUT R82 x 750	41	82	2,5	750	2000	5	83071

**STRUT SCHUIFMOEREN**

**M..SR schuifmoeren**

- Zware uitvoering (STRUT).
- Elektrolytisch verzinkt.



Type	Geschikt voor rail	Draad-aansluiting	Afmetingen				Code-nummer
			A [mm]	B [mm]	C [mm]		
M 6 SR	R 6 - 8	M 6	34,5	20	6	50	80311
M 8 SR	R 6 - 8	M 8	34,5	20	8	50	80312
M 10 SR	R 6 - 8	M 10	34,5	20	9	50	80313
M 12 SR	R 6 - 8	M 12	34,5	20	10	50	80314
M 16 SR	R 6 - 8	M 16	34,5	20	12	25	80315

### STRUT M-SS schuifmoeren

- Elektrolytisch verzinkt.
- Geschikt voor railtype 41 x 21 mm.

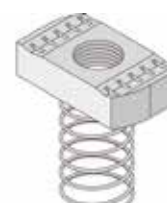
Type	Aansluiting		Code-nummer
STRUT M-SS 6	M 6	50	83901
STRUT M-SS 8	M 8	50	83902
STRUT M-SS 10	M 10	50	83903
STRUT M-SS 12	M 12	50	83904



### STRUT M-SL schuifmoeren

- Elektrolytisch verzinkt.
- Geschikt voor railtype 41 x 41 mm.

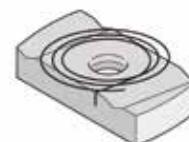
Type	Aansluiting		Code-nummer
STRUT M-SL 6	M 6	50	83905
STRUT M-SL 8	M 8	50	83906
STRUT M-SL 10	M 10	50	83907
STRUT M-SL 12	M 12	50	83908



### STRUT M-RAPID schuifmoeren

- Elektrolytisch verzinkt.

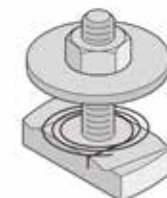
Type	Aansluiting		Code-nummer
STRUT M-RAPID 6	M 6	50	83909
STRUT M-RAPID 8	M 8	50	83910
STRUT M-RAPID 10	M 10	50	83911
STRUT M-RAPID 12	M 12	50	83912



### STRUT HBS-RAPID hamerkopboutsets

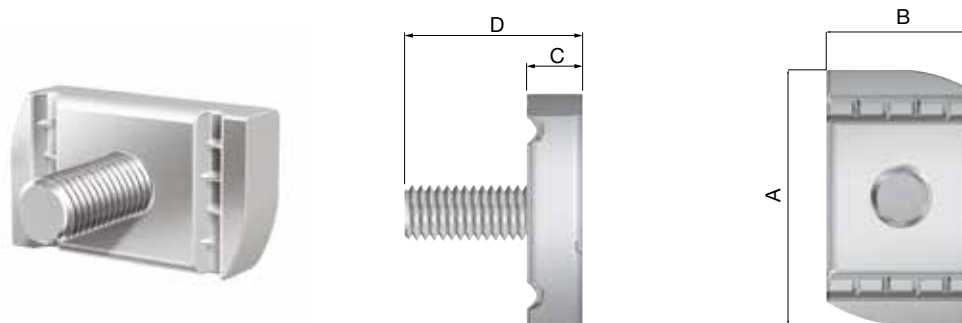
- Elektrolytisch verzinkt.

Type	Draadstang		Code-nummer
STRUT HBS-RAPID 8 x 30	M 8 x 30	50	83913
STRUT HBS-RAPID 8 x 40	M 8 x 40	50	83914
STRUT HBS-RAPID 8 x 50	M 8 x 50	50	83915
STRUT HBS-RAPID 8 x 60	M 8 x 60	50	83916
STRUT HBS-RAPID 10 x 30	M 10 x 30	50	83917
STRUT HBS-RAPID 10 x 40	M 10 x 40	50	83918
STRUT HBS-RAPID 10 x 50	M 10 x 50	50	83919
STRUT HBS-RAPID 10 x 60	M 10 x 60	50	83920



### HB..SR hamerkopbouten

- Zware uitvoering (STRUT).
- Elektrolytisch verzinkt.




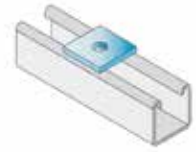
Type	Geschikt voor rail	Draad-aansluiting	Afmetingen					Code-nummer
			A [mm]	B [mm]	C [mm]	D [mm]		
HB 6 SR	R 6 - 8	M 6	34,5	20	6	20	25	70411
HB 8 SR	R 6 - 8	M 8	34,5	20	8	24	25	70412
HB 12 SR	R 6 - 8	M 12	34,5	20	10	30	25	70414

**STRUT RAILVERBINDINGEN**

**STRUT SP spanplaten**

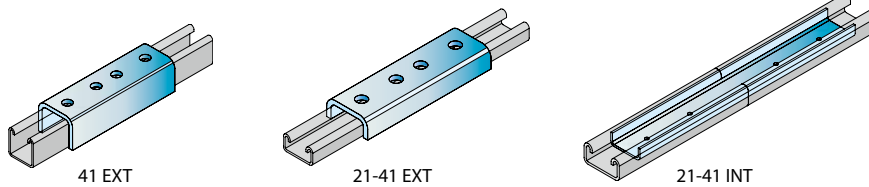
- Thermisch verzinkt.


Type	Ø Gat [mm]	Bout		Code-nummer
STRUT SP M 6	8	M 6	200	83001
STRUT SP M 8	10	M 8	200	83002
STRUT SP M 10	12	M 10	200	83003
STRUT SP M 12	14	M 12	200	83004



**STRUT RL railverlengers**

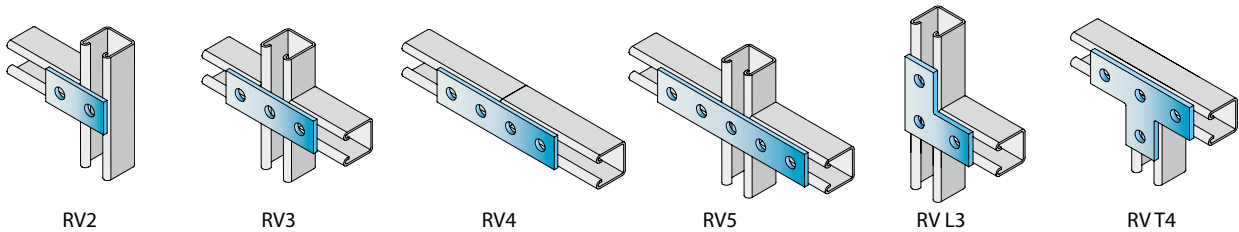
- Thermisch verzinkt.




Type	Rail type	Uitvoering		Code-nummer
STRUT RL 41 EXT	41	uitwendig	10	83806
STRUT RL 21 - 41 EXT	21 - 41	uitwendig	20	83807
STRUT RL 21 - 41 INT	21 - 41	inwendig	50	83809

**STRUT RV vlakke railverbindingen**

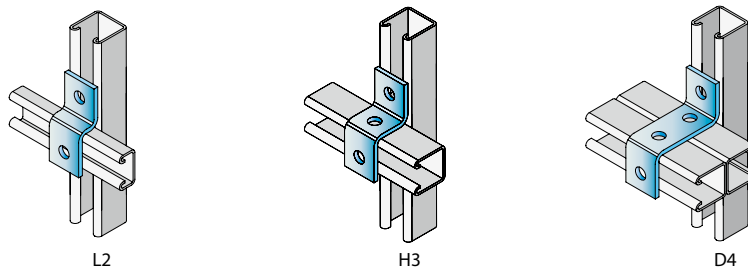
- Thermisch verzinkt.




Type	Aantal gaten (Ø 14 mm)	Vorm		Code-nummer
STRUT RV 2	2	vlak	100	83502
STRUT RV 3	3	vlak	50	83503
STRUT RV 4	4	vlak	50	83504
STRUT RV 5	5	vlak	50	83505
STRUT RV L3	3	L	50	83506
STRUT RV T4	4	T	50	83507

**STRUT ZK kruis railverbindingen**

- Thermisch verzinkt.

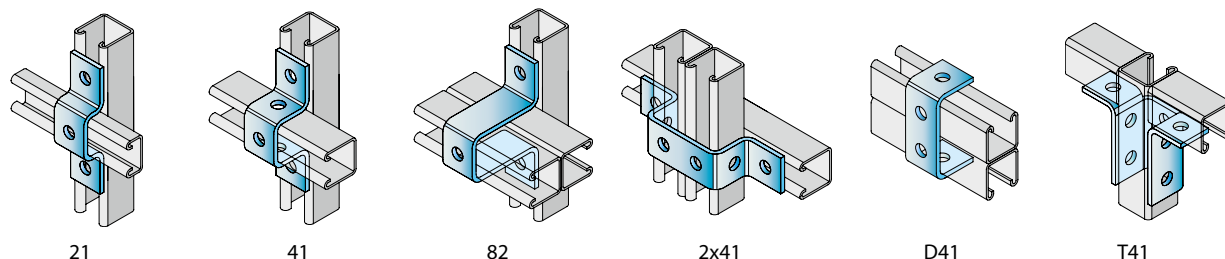


Type	Aantal gaten (Ø 14 mm)	Rail type		Code-nummer
STRUT ZK L2	2	21	100	83700
STRUT ZK H3	3	41	50	83701
STRUT ZK D4	4	82	50	83702



## STRUT UK kruis railverbindingen

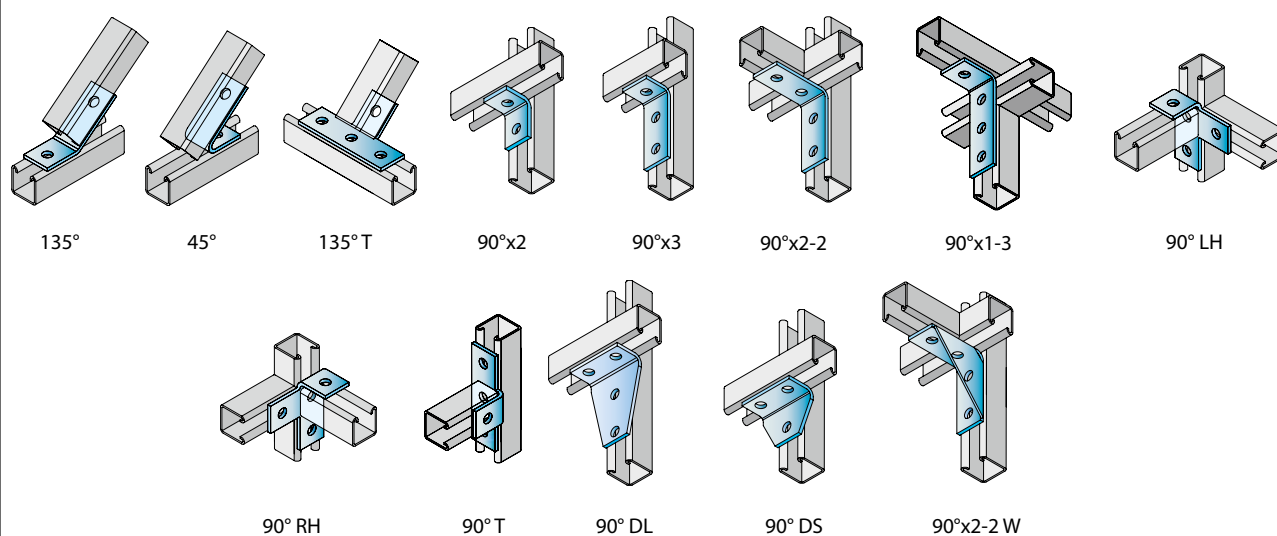
- Thermisch verzinkt.



Type	Aantal gaten (Ø 14 mm)	Rail type		Code- nummer
STRUT UK 21	3	21	25	83800
STRUT UK 41	5	41	25	83801
STRUT UK 82	3	82	10	83802
STRUT UK 2 x 41	6	2 x 41	10	83803
STRUT UK D41	4	2 x 41	25	83804
STRUT UK T41	8	41	10	83805

## STRUT RH hoekverbindingen

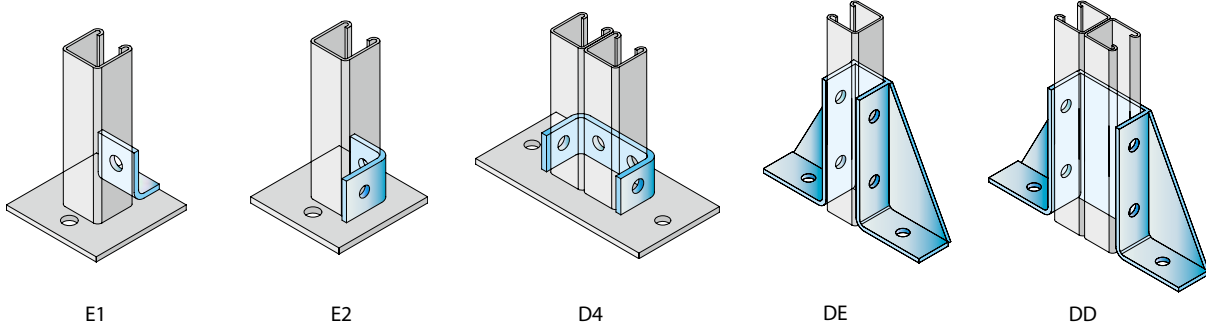
- Thermisch verzinkt.




Type	Hoek	Aantal gaten (Ø 14 mm)	Uitvoering		Code- nummer
STRUT RH 135°	135°	2	2 - 2	50	83615
STRUT RH 45°	45°	2	1 - 1	50	83616
STRUT RH 135° T	135°	4	1 - 3	25	83617
STRUT RH 90° x 2	90°	2	1 - 1	100	83601
STRUT RH 90° x 3	90°	3	1 - 2	50	83603
STRUT RH 90° x 2-2	90°	4	2 - 2	50	83605
STRUT RH 90° x 1-3	90°	4	1 - 3	50	83606
STRUT RH 90° LH	90°	4	T-stuk, links	25	83607
STRUT RH 90° RH	90°	4	T-stuk, rechts	25	83608
STRUT RH 90° T	90°	4	T-stuk	25	83609
STRUT RH 90° DL	90°	4	Delta, groot	25	83610
STRUT RH 90° DS	90°	3	Delta, klein	50	83611
STRUT RH 90° 2-2 W	90°	4	Gelaste versterking	25	83612

**STRUT VL vloerconsoles**

- Thermisch verzinkt.

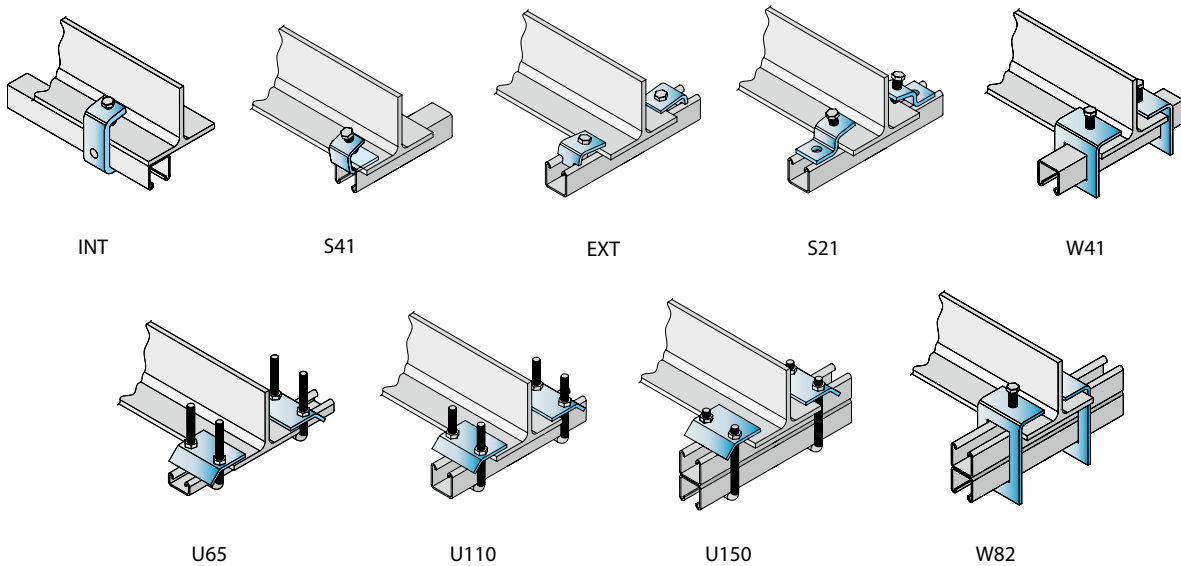



Type	Aantal gaten (Ø 14 mm)	Rail type	Uitvoering		Code-nummer
STRUT VL E1	2	21 / 41	enkel laag	25	83304
STRUT VL E2	3	21 / 41	enkel laag	25	83305
STRUT VL D4	6	2 x 41	dubbel laag	10	83306
STRUT VL DE	6	41	enkel delta	10	83307
STRUT VL DD	6	2 x 41	dubbel delta	10	83308

**STRUT RAIL BEVESTIGINGEN**

**STRUT RP profielbevestigingen**

- Thermisch verzinkt.



Type	Uitvoering	Rail type		Code-nummer
STRUT RP EXT	extern, met spanplaat in rail sleuf	21-41	100	83400
STRUT RP INT	c-vorm, intern	21-41	25	83401
STRUT RP S41	c-vorm, met snijbout	41	25	83402
STRUT RP S21	s-vorm, met snijbout	21	50	83403
STRUT RP W41	rechthoek, met snijbout	41	25	83404
STRUT RP W21	rechthoek, met snijbout	21	25	83407
STRUT RP W82	rechthoek, met snijbout	82	25	83408
STRUT RP U65	u-vorm L=65	21	25	83405
STRUT RP U110	u-vorm L=110	41	25	83411
STRUT RP U150	u-vorm L=150	82	25	83415

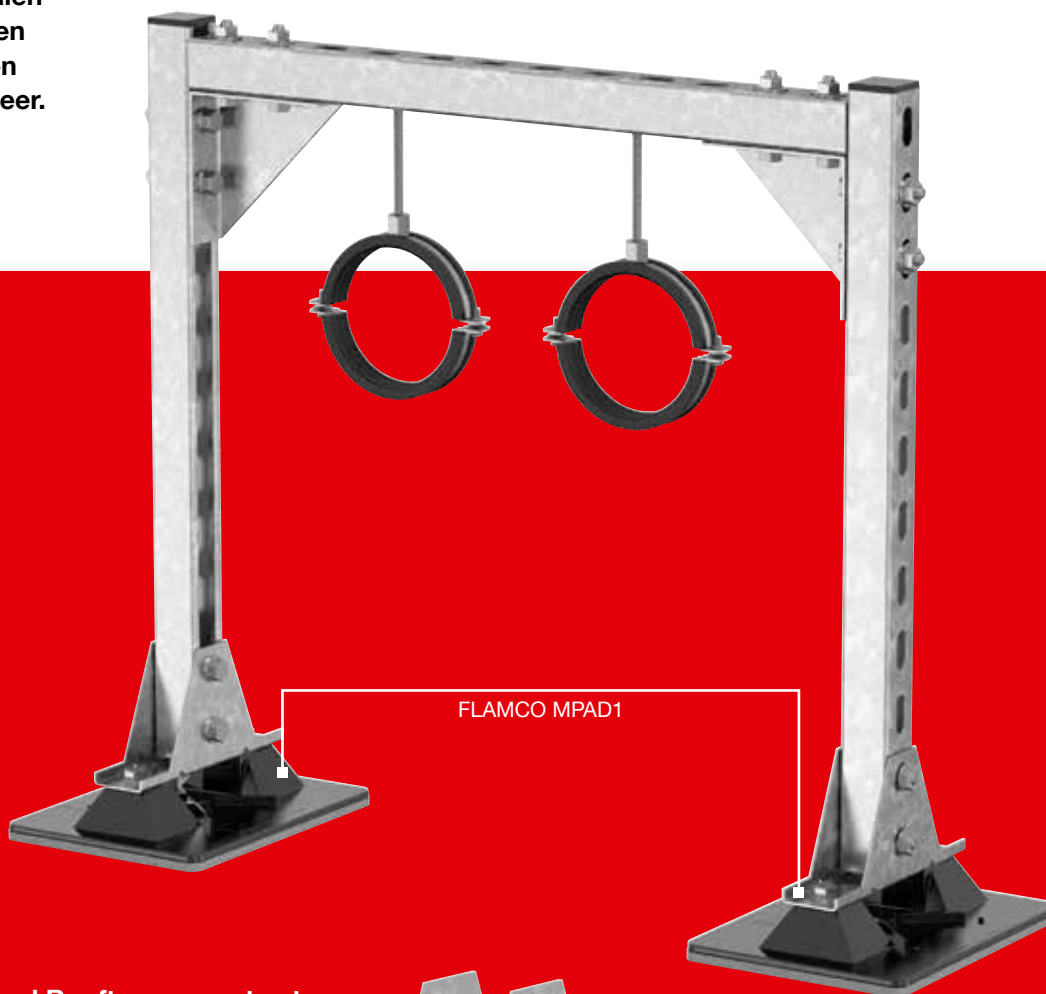
## Flamco mpad Rooftop support

Flamco heeft de Flamco mpad Rooftop support set toegevoegd aan haar productassortiment.

Een handige, robuuste en complete daksteunset voor STRUT railconstructies op platte daken en is bij uitstek geschikt voor:

- Klimaatinstallaties
  - Leidingssystemen
  - Luchtkanalen
  - Loopstraten
  - Kabelgoten
- en nog veel meer.

De set bestaat uit een bevestigingsplaat, een railbevestigingsdeel met bijbehorende accessoires (bouten, moeren en sluitringen) en een schuimmat. De bevestigingsplaat is vervaardigd uit UV-bestendig polycarbonaat met toegevoegd carbon-zwart, is licht van gewicht en toch erg sterk en heeft zeer goede prestaties onder grote temperatuurswisselingen.



De Flamco mpad Rooftop support set bestaat uit de volgende onderdelen:

### BEVESTIGINGSPLAAT

- Polycarbonaat met toegevoegd carbon-zwart.
- UV- bestendig.
- Reageert goed onder grote temperatuurswisselingen (in tegenstelling tot andere kunststoffen en glasvezels).
- Licht van gewicht en toch zeer sterk.

### RAILBEVESTIGINGSDEEL

- Thermisch verzinkt staal (gem. verzinkingsdikte 45 µm).
- Inclusief RVS sluitringen, bouten en moeren.

### SCHUIMMAT

- Polyolefinen schuim.
- Antislip en geluiddempend.
- Voorkomt beschadiging aan dak(bedekking).

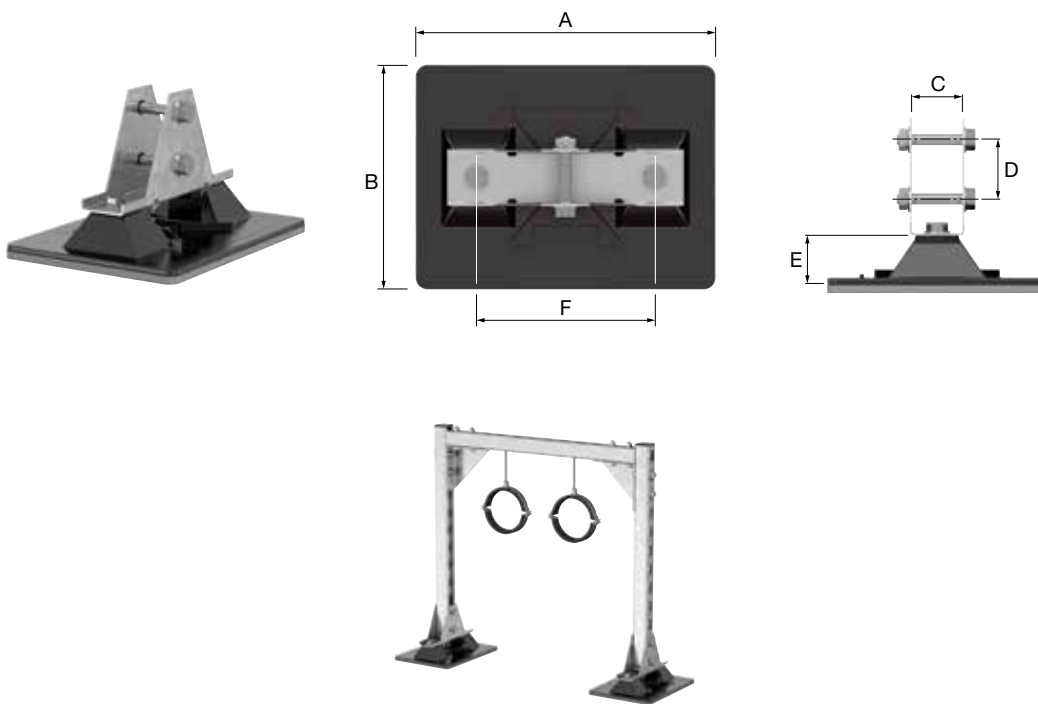
**DAKSTEUNSETS VOOR DAKMONTAGE**


**Flamco mpad Rooftop support**

Daksteunset voor montage op platte daken.

- Geschikt voor STRUT Rail R-STR 41 x 41.
  - Werktemperatuur: -20 °C tot 100 °C.
  - Schuimmat: Antislip en geluiddempend polyolefinen schuim.
  - Bevestigingsplaat: Polycarbonaat met toegevoegd carbon-zwart. UV-bestendig. Goede prestaties bij grote temperatuurswisselingen (in tegenstelling tot andere kunststoffen en glasvezels). Licht van gewicht en toch zeer sterk.
  - Stalen deel: Thermisch verzinkt. Gemiddelde dikte 45 µm.
- Elke set bestaat uit de volgende onderdelen:
- schuimmat (1)
  - kunststof bevestigingsplaat (1)
  - thermisch verzinkt stalen deel (1)
  - RVS sluitringen M10 (6)
  - RVS bouten M10 x 20 (2)
  - RVS bouten M10 x 60 (2)
  - RVS moeren M10 (2)

**Pakket bevat 2 complete Flamco mpad Rooftop support sets.**



Type	Max. verticale werkbelasting per stuk [N]	Afmetingen						Gewicht per stuk [kg]		Code-nummer
		A [mm]	B [mm]	C [mm]	D [mm]	E [mm]	F [mm]			
<b>Flamco mpad1</b>	500	253	190	41	51	42	151	0,935	2	71850