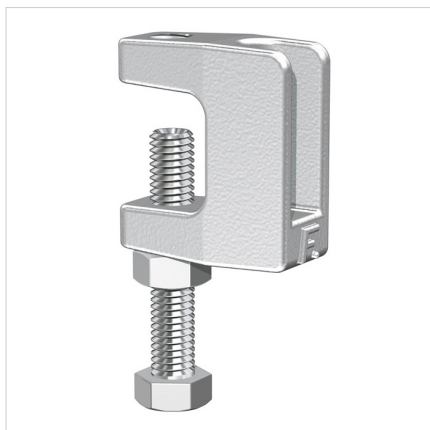
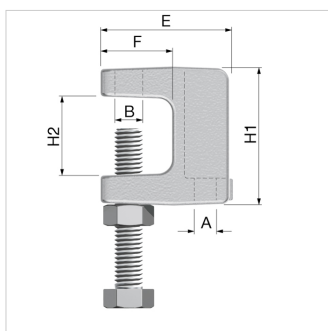


Technische Fiche (2017-08-07)

71571 - KCL 8



Omschrijving	KCL 8	
Artikel	71571	
Model	KCL profielklemmen	
Draadaansluiting	A [mm]	M 8
	B [mm]	M 8
Max flensdikte [mm]	18	
Stelbout	M 8 x 45	
Max. werkbelasting [N]	2500	
Afmetingen	H1 [mm]	39
	H2 [mm]	21
	E [mm]	36
	F [mm]	20
Uitvoering	Verzinkt	



Packaging info

Gebruikseenheid	25 Stuks
Packaging form	Doos
Afmetingen verpakking (H. x B. x L.)	90 x 90 x 175 mm
Gewicht	2.56 Kilogram

Algemene classificatie data

Etim Group	Bevestigingstechniek
Etim Class	Balkklem C-model
Product Name	Flamco profielklem KCL M8 therm.verz.
Merk	Flamco
Product Series	KCL Profile Clamps
Product Type	M8

Classificatie Attributen

Draadmaat (metrisch)	8
Geschikt voor flensdikte [mm]	0 - 18
Toegestane werkbelasting [N]	2500



Flamco

Flamco BeLux
Monnikenwerve 187/1
8000, Brugge - België/Belgique
T +32 50 31 67 16
F +32 50 31 79 50
E info@flamco.be
I www.flamcogroup.com