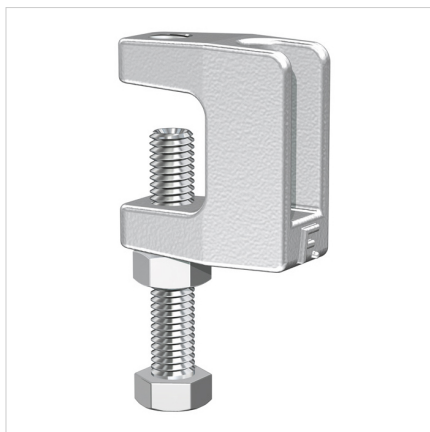
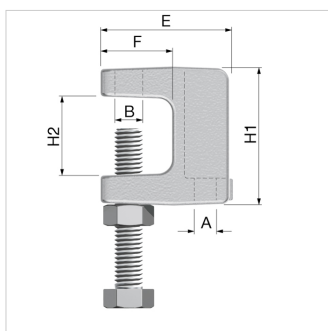


## Technische Fiche (2017-08-07)

### 71570 - KCL 6



Omschrijving	KCL 6	
Artikel	71570	
Model	KCL profielklemmen	
Draadaansluiting	A [mm]	M 6
	B [mm]	M 6
Max flensdikte [mm]	18	
Stelbout	M 6 x 35	
Max. werkbelasting [N]	2100	
Afmetingen	H1 [mm]	39
	H2 [mm]	21
	E [mm]	36
	F [mm]	20
Uitvoering	Verzinkt	



### Packaging info

Gebruikseenheid	25 Stuks
Packaging form	Doos
Afmetingen verpakking (H. x B. x L.)	90 x 90 x 175 mm
Gewicht	2.32 Kilogram

### Algemene classificatie data

Etim Group	Bevestigingstechniek
Etim Class	Balkklem C-model
Product Name	Flamco profielklem KCL M6 therm.verz.
Merk	Flamco
Product Series	KCL Profile Clamps
Product Type	M6

### Classificatie Attributen

Draadmaat (metrisch)	6
Geschikt voor flensdikte [mm]	0 - 18
Toegestane werkbelasting [N]	2100



# Flamco

---

Flamco BeLux  
Monnikenwerve 187/1  
8000, Brugge - België/Belgique  
**T** +32 50 31 67 16  
**F** +32 50 31 79 50  
**E** [info@flamco.be](mailto:info@flamco.be)  
**I** [www.flamcogroup.com](http://www.flamcogroup.com)