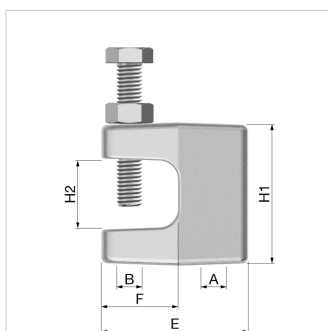


Technische Fiche (2017-08-07)

71536 - KCK 8



Omschrijving	KCK 8	
Artikel	71536	
Model	KCK profielklemmen	
Draadaansluiting (A - B)	M 8 - M 10	
Max flensdikte [mm]	18	
Stelbout	M 8 x 45	
Max. werkbelasting [N]	3800	
Afmetingen	H 1 [mm]	45
	H 2 [mm]	21
	E [mm]	46
	F [mm]	24
Uitvoering	Verzinkt	
Goedkeuring*	VdS *	



Packaging info

Gebruikseenheid	25 Stuks
Packaging form	Doos
Afmetingen verpakking (H. x B. x L.)	100 x 100 x 230 mm
Gewicht	5.5 Kilogram



Algemene classificatie data

Etim Group	Bevestigingstechniek
Etim Class	Balkklem C-model
Product Name	Flamco profielklem KCK M8 therm.verz.
Merk	Flamco
Product Series	KCK Profile Clamps
Product Type	M8 galvanized

Classificatie Attributen

Geschikt voor flensdikte [mm]	0 - 18
Toegestane werkbelasting [N]	3800



Flamco

Flamco BeLux
Monnikenwerve 187/1
8000, Brugge - België/Belgique
T +32 50 31 67 16
F +32 50 31 79 50
E info@flamco.be
I www.flamcogroup.com