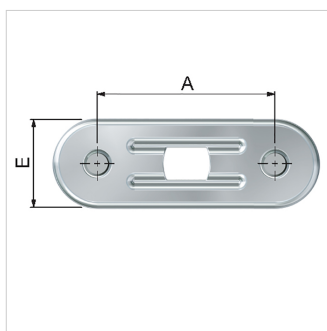
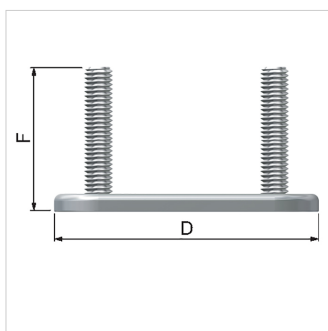


**Product Datasheet (2017-08-06)**
**39428 - Flamco montagestrip BMD M8 x 90**


Omschrijving	Flamco montagestrip BMD M8 x 90	
Artikel	39428	
Model	BMD montagestrip	
Draadaansluiting	M 8	
Afmetingen	Ø gat [mm]	8
	A [mm]	90
	D [mm]	116
	E [mm]	25
	F [mm]	40


**Verpakkingsinformatie**

Gebruikseenheid	10 Stuks
Verpakkingsvorm	Zak
Afmetingen verpakking (H. x B. x L.)	350 x 180 mm
Gewicht	0.865 Kilogram

**Algemene classificatie data**

Etim Group	Bevestigingstechniek
Etim Class	Grondplaat voor beugelbevestiging
Product Name	Flamco montagestrip BMD M8 x 90
Merk	Flamco
Product Series	BMD Mounting Strip
Product Type	M8 x 90



# Flamco

---

Flamco B.V.  
Amersfoortseweg 9  
3750 GM, Bunschoten - Nederland  
**T** 033-299 75 00  
**F** 033-298 64 45  
**E** [info@flamco.nl](mailto:info@flamco.nl)  
**I** [www.flamcogroup.com](http://www.flamcogroup.com)