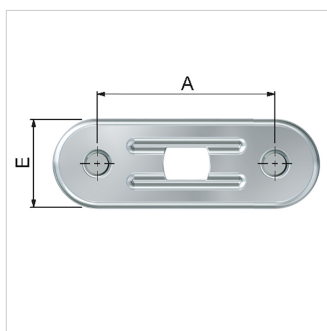
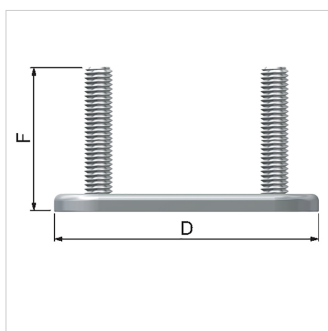


Product Datasheet (2017-08-06)
39424 - Flamco montagestrip BMD M8 x 50


Omschrijving	Flamco montagestrip BMD M8 x 50	
Artikel	39424	
Model	BMD montagestrip	
Draadaansluiting	M 8	
Afmetingen	Ø gat [mm]	8
	A [mm]	50
	D [mm]	76
	E [mm]	25
	F [mm]	40


Verpakkingsinformatie

Gebruikseenheid	10 Stuks
Verpakkingsvorm	Zak
Afmetingen verpakking (H. x B. x L.)	350 x 180 mm
Gewicht	0.722 Kilogram

Algemene classificatie data

Etim Group	Bevestigingstechniek
Etim Class	Grondplaat voor beugelbevestiging
Product Name	Flamco montagestrip BMD M8 x 50
Merk	Flamco
Product Series	BMD Mounting Strip
Product Type	M8 x 50

Flamco B.V.
Amersfoortseweg 9
3750 GM, Bunschoten - Nederland
T 033-299 75 00
F 033-298 64 45
E info@flamco.nl
I www.flamcogroup.com