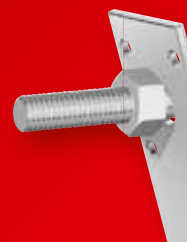


14.



Overige bevestigingsproducten

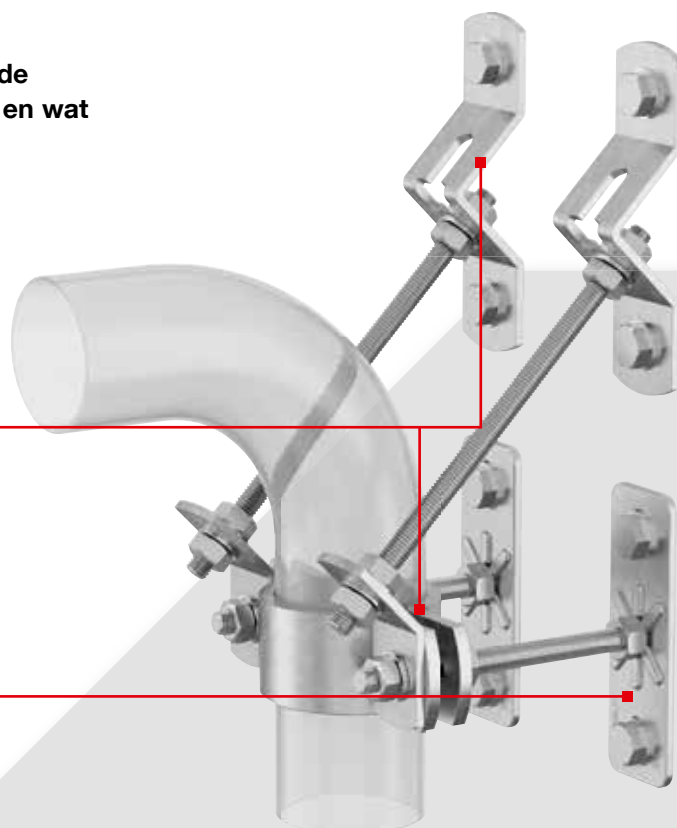
Ook voor een zeer breed assortiment aan bevestigingstoebehoren is Flamco voor elke situatie de perfecte keus. Buizen die onderhevig zijn aan temperatuurwisselingen, vragen om een flexibele ophanging. Ook hiervoor heeft Flamco voor u de juiste oplossingen ontwikkeld. En als bevestiging aan stalen profielen de enige of betere mogelijkheid is, dan is dat met Flamco profielbevestigingen geen enkel probleem. Natuurlijk zonder dat u hoeft te boren of te lassen. Rond of rechthoekig, met geluiddemping of zonder, Flamco biedt u een pasklare oplossing. Zo hebben wij speciale beugels voor ronde of rechthoekige luchtkanalen of kunt u een Flamco rail met geluiddempende rubberinlage toepassen.



Alles wat u verder nog nodig heeft voor een optimale montage

Een zeer breed programma aan bevestigingstoebehoren is kenmerkend voor Flamco. Want met alleen een beugel en een buis komt u er niet. Voor een goede bevestiging is nog een keuze nodig uit een groot aantal bevestigingstoebehoren.

Welk product u kiest is uiteraard afhankelijk van de andere producten die u gebruikt, van de situatie, en wat u met de bevestiging wilt bereiken.



BVP vastpuntbevestiging.

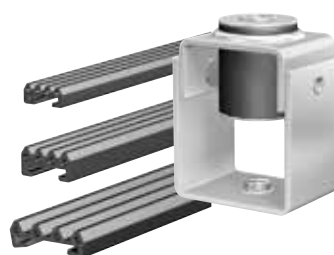
GP bevestigingsplaat.



PROFIELKLEMMEN



DAKPROFIELBEVESTIGINGEN



GELUIDDEMPERS EN
GELUIDDEMPENDE STRIPPEN



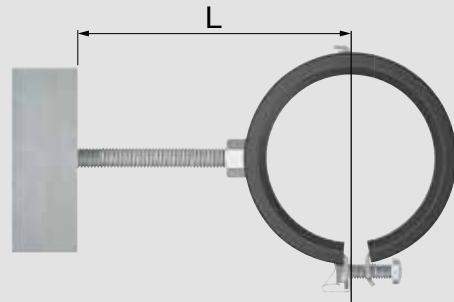
ADAPTERS

Selectietabel draadproducten voor muurbevestiging

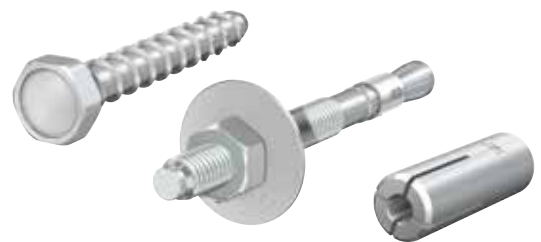
	Draadstang								Binnen- draadbuis	Buitendraadbuis							
	I [mm ⁴]	W [mm ³]	Mb [Nmm]	L [mm]	M 6 [N]	M 8 [N]	M 10 [N]	M 12 [N]	M 16 [N]	M 20 [N]	M 22 [N]	M 24 [N]	½" [N]	¾" [N]	½" [N]	¾" [N]	1" [N]
I [mm ⁴]	25	86	218	462	1655	4033	6250	8287	4189	1961	3429	8752	22151				
W [mm ³]	11	27	53	94	244	476	662	818	351912	164741	368	1293	1463				
Mb [Nmm]	1705	4254	8535	15012	39078	76224	105880	130822	62940	41979	58902	206832	234011				
L [mm]	M 6 [N]	M 8 [N]	M 10 [N]	M 12 [N]	M 16 [N]	M 20 [N]	M 22 [N]	M 24 [N]	½" [N]	¾" [N]	½" [N]	¾" [N]	1" [N]				
50	34	85	171	300	782	1524	2118	2616	1259	840	1178	4137	4680				
75	19	57	114	200	521	1016	1412	1744	839	560	785	2758	3120				
100	11	36	85	150	391	762	1059	1308	629	420	589	2068	2340				
125	-	23	59	120	313	610	847	1047	504	336	471	1655	1872				
150	-	16	41	86	261	508	706	872	420	280	393	1379	1560				
175	-	12	30	63	223	436	605	748	360	240	337	1182	1337				
200	-	-	23	49	174	381	529	654	315	206	295	919	1170				
225	-	-	18	38	137	335	471	581	280	163	262	726	1040				
250	-	-	15	31	111	271	420	523	252	132	230	588	936				
300	-	-	10	22	77	188	292	387	196	92	160	408	780				
350	-	-	-	16	57	138	214	284	144	67	118	300	669				
400	-	-	-	12	43	106	164	218	110	51	90	230	581				
450	-	-	-	10	34	84	130	172	87	41	71	182	459				
500	-	-	-	-	28	68	105	139	70	33	58	147	372				
600	-	-	-	-	19	47	73	97	49	23	40	102	258				
700	-	-	-	-	14	35	54	71	36	17	29	75	190				
800	-	-	-	-	11	26	41	54	27	13	23	57	145				
900	-	-	-	-	-	21	32	43	22	10	18	45	115				
1000	-	-	-	-	-	17	26	35	18	-	14	37	93				

$f =$	$\frac{F \times L^3}{3 \times E \times I}$	mm	Doorbuiging
$f_{toe} =$	$\frac{L}{150}$	mm	Toelaatbare doorbuiging
$\sigma =$	$\frac{F \times L}{W}$	N/mm ²	Spanningssterkte
$\sigma_{toe} =$	160	N/mm ²	Toelaatbare buigspanning
$I =$	$\frac{\pi \times d^4}{64}$	mm ⁴	Traagheidsmoment
$W =$	$\frac{\pi \times d^3}{32}$	mm ³	Weerstandsmoment
$E =$	21.000	N/mm ²	Elasticiteitsmodulus
$M_b =$	25	Nmm	Buigmoment

De laagste waarde is maatgevend.

DRAADSTANGEN EN
DRAADEINDEN

HOUDRAADBOUTEN

BETONSCHROEVEN
EN ANKERS

DRAADPRODUCTEN

D draadstangen

- Elektrolytisch verzinkt.
- Staalkwaliteit 4.8.
- In overeenstemming met DIN 976-1.
- Materiaal S235JR EN 10250/2.

Type	Draad-aansluiting	L. [m]	Max. werkbelasting (Trek) [N]		Code-nummer
D 6	M 6	1	2500	10	70011
D 6 (2m)	M 6	2	2500	50	70031
D 8	M 8	1	4500	50	70012
D 8 (2m)	M 8	2	4500	50	70032
D 8 (3m)	M 8	3	4500	50	70042
D 10	M 10	1	7000	25	70013
D 10 (2m)	M 10	2	7000	25	70033
D 10 (3m)	M 10	3	7000	25	70043
D 12	M 12	1	10000	25	70014
D 12 (2m)	M 12	2	10000	20	70034
D 16	M 16	1	18000	10	70015
D 16 (2m)	M 16	2	18000	10	70035
D 20	M 20	1	25000	10	70016



D draadeinden

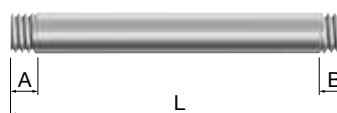
- Draad conform ISO 965-2.
- Elektrolytisch verzinkt materiaal (St. 37.2 kwaliteit).

Type	Draad-aansluiting	L. [mm]		Code-nummer
D 8 x 25	M 8	25	100	70750
D 8 x 40	M 8	40	100	70751
D 8 x 70	M 8	70	100	70752
D 8 x 80	M 8	80	100	70753
D 8 x 100	M 8	100	100	70754
D 8 x 150	M 8	150	100	70760
D 8 x 200	M 8	200	100	70761
D 10 x 25	M 10	25	100	70755
D 10 x 40	M 10	40	100	70756
D 10 x 60	M 10	60	100	70757
D 10 x 80	M 10	80	100	70758
D 10 x 100	M 10	100	100	70759
D 10 x 120	M 10	120	100	70762
D 10 x 150	M 10	150	100	70763
D 10 x 200	M 10	200	100	70764





DS draadstiften


- Elektrolytisch verzinkt.





Type	Draad-aansluiting	Afmetingen				Code-nummer
		L [mm]	A [mm]	B [mm]		
DS 8 x 25	M 8	25	5	5	100	63211
DS 8 x 35	M 8	35	5	5	100	63212
DS 8 x 45	M 8	45	5	5	100	63213
DS 8 x 55	M 8	55	5	5	100	63214
DS 8 x 65	M 8	65	5	5	100	63215

Binnendraadbuizen				
Type	Draad-aansluiting	L. [mm]		Code-nummer
Binnendraadbuis 1/2"	G 1/2" F	1000	100	51615

Buitendraadbuizen				
Type	Draad-aansluiting	L. [mm]		Code-nummer
Buitendraadbuis 1/2	G 1/2" M	2000	100	51611
Buitendraadbuis 3/4	G 3/4" M	2000	100	51612
Buitendraadbuis 1	G 1" M	2000	100	51613

M moeren					
• Elektrolytisch verzinkt.					
Type	Sleutelwijdte (SW)	Draad-aansluiting	Moerhoogte [mm]		Code-nummer
M 6	10	M 6	5	1000	70201
M 8	13	M 8	6,5	1000	70202
M 10	17	M 10	8	1000	70203
M 12	19	M 12	10	500	70204
M 16	24	M 16	13	250	70205
M 20	30	M 20	16	100	70206

M..h moeren					
• Elektrolytisch verzinkt.					
Type	Sleutelwijdte (SW)	Draad-aansluiting	Moerhoogte [mm]		Code-nummer
M 6h	10	M 6	2,5	1000	70101
M 8h	13	M 8	3	1000	70102
M 10h	17	M 10	4	1000	70103

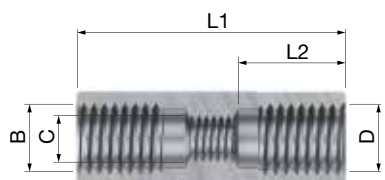
S sluitringen					
• Elektrolytisch verzinkt.					
Type	Geschikt voor draadaansluiting (A)	Afmetingen			Code-nummer
		B [mm]	C [mm]		
S 6	M 6	14	0,8	250	70801
S 8	M 8	18	1,5	250	70802
S 10	M 10	22	1,5	250	70803
S 12	M 12	28	2,0	1000	70804
S 16	M 16	33	2,0	250	70805
S 20	M 20	40	2,5	250	70806
S 6s	M 6	25	2,0	1000	70811
S 8s	M 8	28	2,0	1000	70812
S 10s	M 10	28	2,0	1000	70813
S 6 SR	M 6	40	3,0	100	70831
S 8 SR	M 8	40	3,5	100	70832
S 10 SR	M 10	40	3,5	100	70833
S 12 SR	M 12	40	5,0	100	70834
S 16 SR	M 16	40	6,5	100	70835

VERBINDINGSSTUKKEN

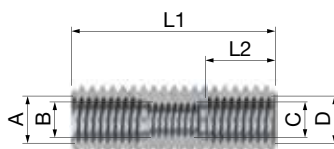
KSM koppelstukken

Koppelstukken om twee draadstangen of draadeinden met verschillende diameters met elkaar te verbinden.

- Volgens ISO 965-2, part 12, gerold draad.
- Elektrolytisch verzinkt.



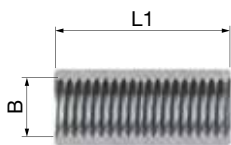
KSM 1



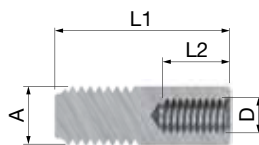
KSM 2



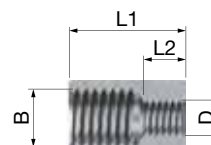
KSM 3



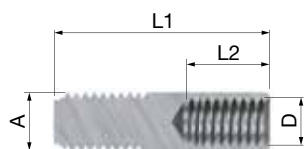
KSM 4, 6, 7, 9



KSM 10



KSM 11



KSM 12




KSM 13, 14, 15, 16, 17, 18


Type	Draadaansluiting				Afmeting		Vorm		Code-nummer
	A (bu.)	B (bi.)	C (bi.)	D (bi.)	L 1 [mm]	L 2 [mm]			
KSM 1	-	M 12	M 8	M 12	46	15	rond	25	70901
KSM 2	M 12	M 8	M 6	M 8	35	40	rond	25	70902
KSM 3	M 8	-	-	M 6	42	8	rond	25	70903
KSM 4	-	M 10	-	-	30	-	hex.	25	70904
KSM 6	-	M 6	-	-	20	-	hex.	25	70906
KSM 7	-	M 8	-	-	20	-	hex.	25	70907
KSM 9	-	M 12	-	-	30	-	hex.	25	70909
KSM 10	M 10	-	-	M 6	30	10	rond	25	70910
KSM 11	-	M 10	-	M 6	20	10	rond	25	70911
KSM 12	M 10	-	-	M 8	35	12	rond	25	70912
KSM 13	M 8	-	-	M 10	-	-	hex.	25	70913
KSM 14	M 10	-	-	M 12	-	-	hex.	25	70917
KSM 15	M 12	-	-	M 10	-	-	hex.	25	70918
KSM 16	M 8	-	-	M 12	-	-	hex.	25	70916
KSM 18	M 16	-	-	M 12	-	-	-	25	70920
KSM 19	M 10	-	-	M 8	-	-	hex.	25	70921

Binnendraad koppelstukken

- Elektrolytisch verzinkt.

Type	Draad-aansluiting	L. [mm]		Code-nummer
Koppelstuk M 8 x 25	M 8	25	100	61690
Koppelstuk M 8 x 35	M 8	35	100	61692
Koppelstuk M 10 x 25	M 10	25	100	61700
Koppelstuk M 10 x 35	M 10	35	100	61702


**Moffen**

Type	Draadaansluiting		Code-nummer
Mof 1/2	1/2"	100	52810

**AD adapters**

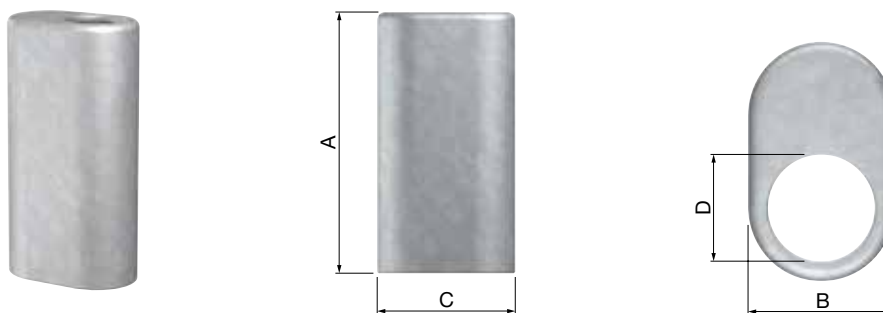
- Elektrolytisch verzinkt.




Type	Draadaansluiting		Afmetingen			Code-nummer
	D1	D2	B [mm]	L. [mm]		
AD 8 x 1/2	M 8	1/2"	26	31	100	70914
AD 10 x 1/2	M 10	1/2"	26	33	100	70915
AD 1/2 x 3/4	1/2"	3/4"	31,5	26	100	70922

PV parallelverbinders

- Zamak uitvoering.

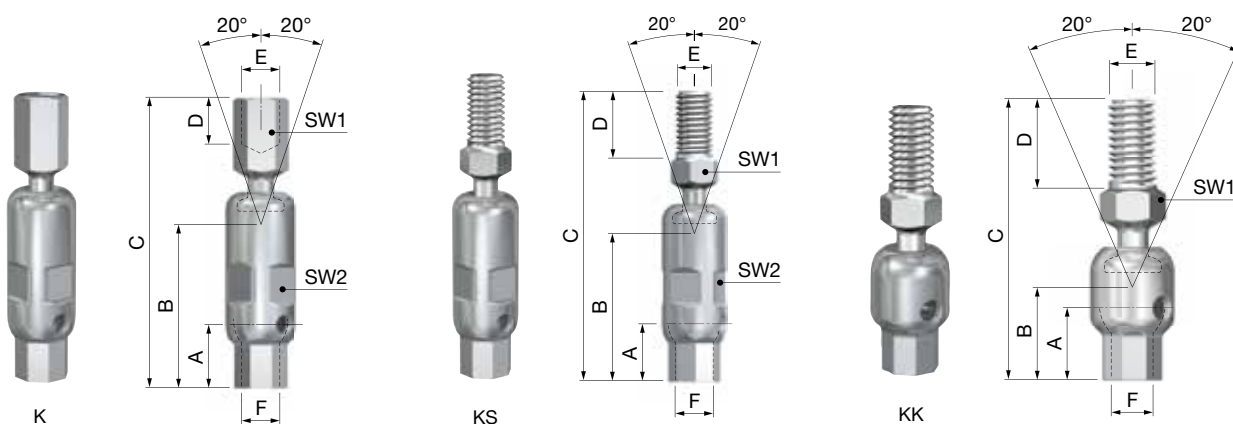


Type	Draad-aansluiting	Afmetingen				Max. werkbelasting [N]		Code-nummer
		A [mm]	B [mm]	C [mm]	D [mm]			
PV 8	M 8	34	11	18,5	8	2800	100	70951
PV 10	M 10	35	14	23	10	2800	50	70952



K kogelscharnieren

- Elektrolytisch verzinkt.



Type	Draadaansluiting		Afmetingen						Max. werk-belasting [N]		Code-nummer
	E	F	C [mm]	A [mm]	B [mm]	D [mm]	SW1 [mm]	SW2 [mm]			
K 6 x 6	M 6 bi.	M 6 bi.	58	8	30	8	10	12	1500	50	80103
K 8 x 8	M 8 bi.	M 8 bi.	58	8	30	9	10	12	2500	50	80104
K 12 x 12	M 12 bi.	M 12 bi.	90	8	30	13	19	24	5000	50	80105
KS 8 x 6	M 8 bu.	M 6 bi.	63	8	30	15	10	12	1500	50	80110
KS 8 x 8	M 8 bu.	M 8 bi.	63	8	30	15	10	12	2500	50	80111
KS 10 x 10	M 10 bu.	M 10 bi.	64	8	30	15	13	13	2500	50	80106
KK 8 x 8	M 8 bu.	M 8 bi.	46	8	29	15	10	-	2500	50	80107
KK 10 x 10	M 10 bu.	M 10 bi.	47	8	30,5	15	13	-	2500	50	80108

A [cm]	B ($\alpha = 20^\circ$) [cm]	C ($\alpha = 20^\circ$) [cm]
5	1,82	0,30
10	3,64	0,60
15	5,46	0,90
20	7,28	1,21
25	9,10	1,51
30	10,92	1,81
35	12,74	2,11
40	14,56	2,41
45	16,38	2,71
50	18,20	3,02
55	20,02	3,32
60	21,84	3,62
65	23,66	3,92
70	25,48	4,22
75	27,30	4,52
80	29,12	4,82
85	30,94	5,13
90	32,76	5,43
95	34,58	5,73
100	36,40	6,03

BEVESTIGINGSGEREEDSCHAP

Montagesleutel

Geschikt om HO en HO-K stokschroeven mee in te draaien.

Type	Draadaansluiting		Code-nummer
Montagesleutel	M 6 / M 8 / M 10 / M 12	50	71400

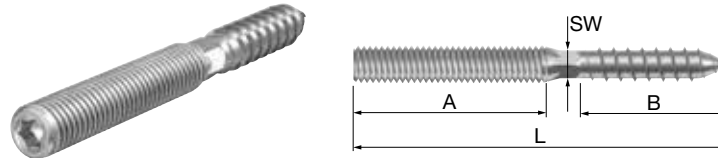


ANKERS, PLUGGEN EN SCHROEVEN

HO stokschroeven

Elektrolytisch verzinkte stokschroeven met houtdraad.

- Met torx T-25 en T-30.
- Zonder kraag.
- Volgens ISO 965-2.
- Exclusief plug.

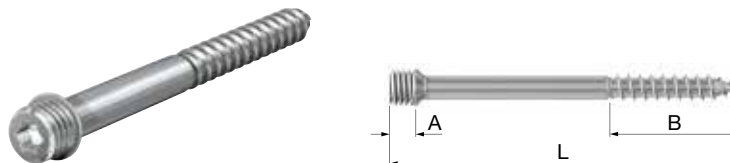


Type	Aansluiting	Afmetingen					Torx		Code-nummer
		L [mm]	A [mm]	B [mm]	Sleutel-wijde (SW)	Ø houtdraad [mm]			
HO 8 x 50	M 8	50	15	30	6	7	25	100	70607
HO 8 x 80	M 8	80	40	30	6	7	25	100	70601
HO 8 x 100	M 8	100	40	40	6	7	25	100	51702
HO 8 x 120	M 8	120	50	50	6	7	25	100	70604
HO 8 x 140	M 8	140	50	60	6	7	25	100	51704
HO 8 x 160	M 8	160	50	50	6	7	25	100	51705
HO 10 x 60	M 10	60	20	30	8	9	25	100	51706
HO 10 x 80	M 10	80	20	50	8	9	25	100	51707
HO 10 x 100 (zonder torx)	M 10	100	30	60	8	9	-	100	51708
HO 10 x 120	M 10	120	40	55	8	10	25	100	70605
HO 10 x 140	M 10	140	50	60	8	9	25	100	51710
HO 10 x 160	M 10	160	40	60	8	9	25	100	51711
HO 10 x 180	M 10	180	40	60	8	9	25	100	51712
HO 12 x 100	M 12	100	35	50	9	9	30	100	51713
HO 12 x 120	M 12	120	40	60	9	11	30	100	70603

HO-K stokschroeven met kraag

Elektrolytisch verzinkte stokschroeven met houtdraad.

- Met torx T-25.
- Met kraag.
- Met rond tussenstuk.
- Volgens ISO 965-2.
- Exclusief plug.



Type	Draad-aansluiting	Afmetingen			Ø houtdraad [mm]		Code-nummer
		L [mm]	A [mm]	B [mm]			
HO-K 10 x 50	M 10	50	7	35	7	100	51730
HO-K 10 x 80	M 10	80	7	55	7,5	100	51731
HO-K 10 x 100	M 10	100	7	55	7,5	100	51732
HO-K 10 x 120	M 10	120	7	55	7,5	100	51733
HO-K 10 x 140	M 10	140	7	55	7,5	100	51734

SCS zelftappende betonschroeven

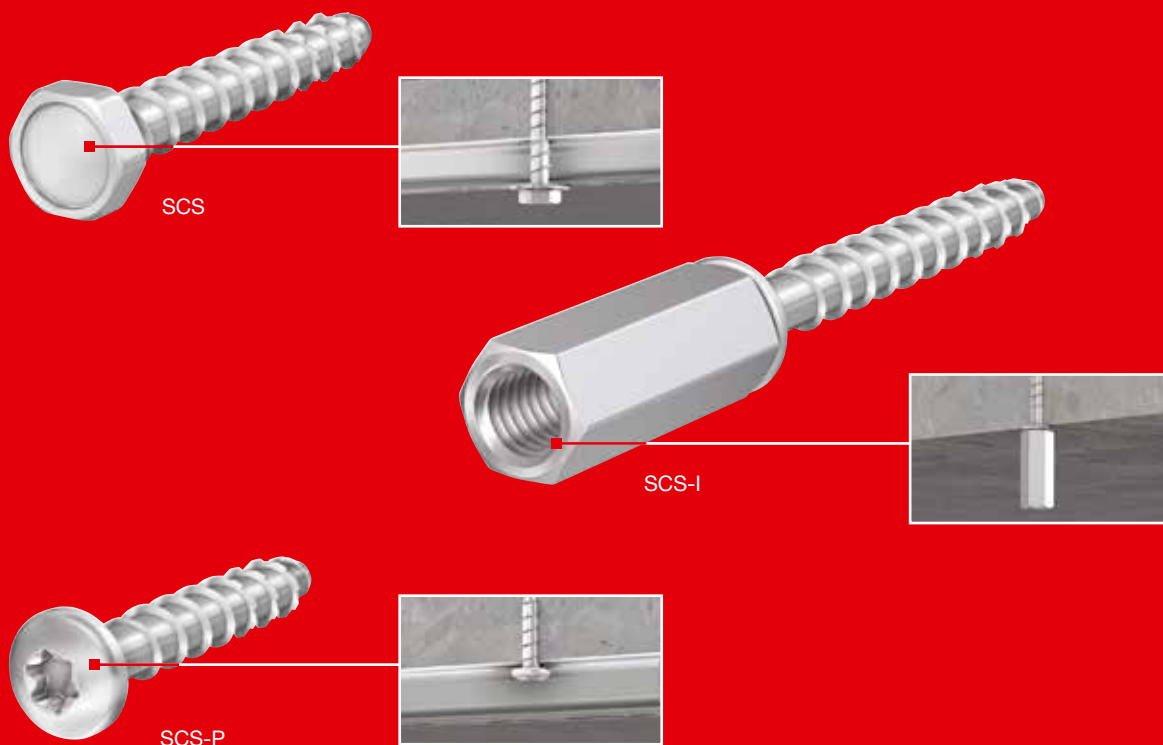
Tijdsbesparing bij monteren en demonteren

Het innovatieve bevestigingssysteem voor beton en metselwerk met algemene typegoedkeuring. Het goedgekeurde bevestigingssysteem maakt gebruik van een nieuwe manier om verankerings technologie toe te passen. De zelftappende betonschroef kan zonder pluggen worden aangebracht.

De technische argumenten zullen iedereen overtuigen

Gering aandraaimoment, bevestiging zonder spreidingsdruk en goedkeuring voor gebruik in gescheurd/ongescheurd beton zijn de belangrijkste technische kenmerken van deze betonschroeven.

SCS betonschroeven creëren in de helft van de tijd een bevestiging die zijn vorm behoudt zonder spreidingsdruk. Met SCS betonschroeven is het onder andere mogelijk om dicht bij de rand te werken, elementen te hergebruiken en zonder een momentsleutel te werken.



- De verankerung kan meteen worden belast (geen droogtijd).
- Bevestiging in de rail behoort te allen tijde tot de mogelijkheden.
- Er is geen controle van een voorgeschreven aandraaimoment nodig.
- Geen plug nodig.
- Slechts met 6 mm of 8 mm voorboren, dit bespaart tijd en voorkomt een aanzienlijke hoeveelheid stof.
- Machinale montage levert geen problemen op.
- Levert tot 50% tijdsbesparing op.
- Kan volledig worden gedemonteerd.
- Heeft algemene typegoedkeuring.



SCS zelftappende betonschroeven

Met zeskantkop.
T.b.v. opgelegde montage.



Type	Afmetingen		Sleutelwijdte (SW)	Boordiameter [mm]	Boordiepte [mm]	Max. werkbelasting [kN] *		Code-nummer
	Ø [mm]	L. [mm]						
SCS 7,5 x 50	7,5	50	13	6	55	3,7	100	82050
SCS 7,5 x 60	7,5	60	13	6	55 / 65	3,7 / 5,3	100	82051
SCS 7,5 x 80	7,5	80	13	6	55 / 65	3,7 / 5,3	50	82052

* In ongescheurd beton C20/25.

**SCS-I zelftappende betonschroeven**

Met binnendraad.
Met afschroefbare combimoer.



Type	Afmetingen		Sleutelwijdte (SW)	Boordiameter [mm]	Boordiepte [mm]	Max. werkbelasting [kN] *		Code-nummer
	Ø [mm]	L. [mm]						
SCS-I 7,5 x 60	7,5	60	13	6	65	5,3	40	82054

* In ongescheurd beton C20/25.

**SCS-P zelftappende betonschroeven**

Met rondkop.
T.b.v. doorgestoken montage.



Type	Afmetingen		Torx	Boordiameter [mm]	Boordiepte [mm]	Max. werkbelasting [kN] *		Code-nummer
	Ø [mm]	L. [mm]						
SCS-P 7,5 x 25 **	7,5	25	40	6	30	1,2	200	82058
SCS-P 7,5 x 45	7,5	45	40	6	55	3,7	100	82059

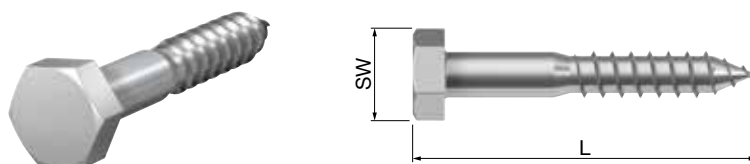
* In ongescheurd beton C20/25.


** Geen onderdeel van de certificering.



HZ houtdraadbouten

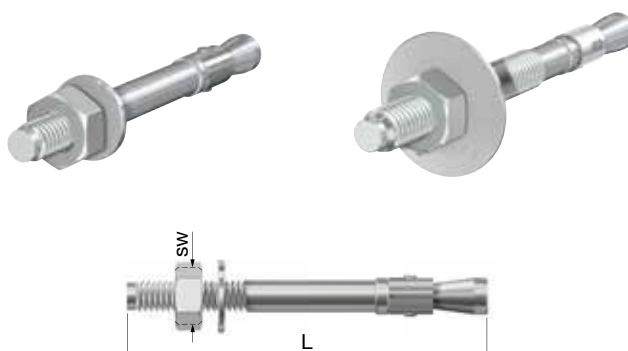
Elektrolytisch verzinkte houtdraadbouten met zeskantkop.




Type	Afmetingen				Code-nummer
	Sleutelwijdte (SW)	L [mm]	Ø houtdraad [mm]		
HZ 8 x 50	13	50	8	50	70606

AS segment ankers

- Elektrolytisch verzinkt.
- AS 8 x 75 met ETA goedkeuring.



Type	Aansluiting	Afmetingen		Boor-diameter [mm]	Boor-diepte [mm]	Max. werk-belasting [kN] *	Trek [kN] *		Code-nummer
		L [mm]	Sleutel-wijdte (SW)						
AS 8 x 50	M 8	50	13	8	40	4,95	3,57	100	82030
AS 8 x 75 **	M 8	75	13	8	65	5,31	4,76	100	82035


* In ongescheurd beton C20/25, -5 °C - 50 °C.

** Standaard voorzien van grote S 8s 8 x 28 carrossering.



AP slagankers

Uitsluitend te gebruiken in combinatie met een APP plaatsingsgereedschap.


Type	Aan-sluiting	Boor-diameter [mm]	Boor-diepte [mm]	Max. werk-be-lasting [kN] *	Certificaat			Code-nummer
					FM	VdS		
AP 8	M 8	10	33	2,4	-	4	100	82001
AP 10	M 10	12	44	3,6	4	4	100	82002



* In ongescheurd beton C20/25 - C50/60.

APP pinnen

- Voor AP slaganker.


Type	Aansluiting		Code-nummer
APP 8	M 8	100	82006
APP 10	M 10	100	82007

**AT tuimelankers**

Speciale bevestiging voor holle wanden of plafonds en trapezium- of dakprofielen.


- VdS-goedkeuring.
- Met grote sluitring, moeren en kleine sluitring.



Type	Aansluiting	L. [mm]	Boor-diameter [mm]		Code-nummer
AT 8 x 100	M 8	100	20	50	82025
AT 10 x 100	M 10	100	20	25	82026

VdS

PP kunststof pluggen

Type	Afmetingen		Boor-diameter [mm]	Min. boor-diepte [mm]	Geschikt voor		Code-nummer
	Ø [mm]	L. [mm]					
PP 8 x 40	8	40	8	50	M 6	100	82020

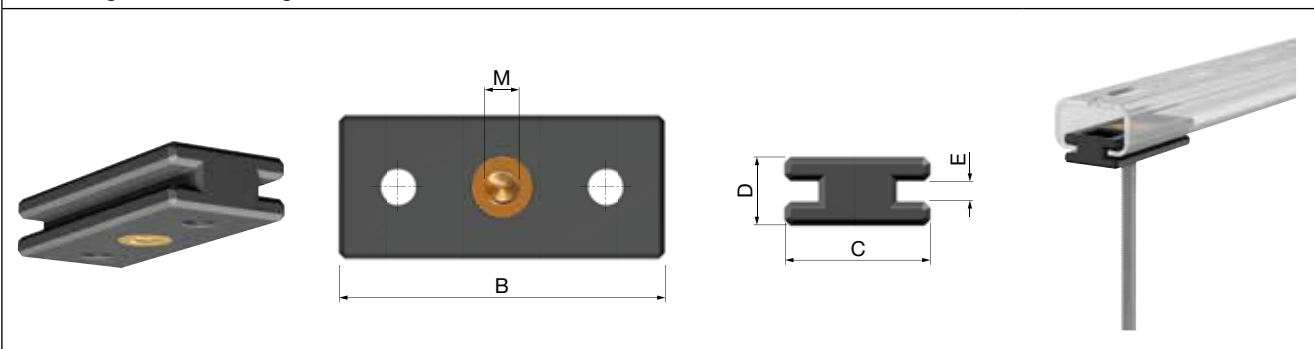



GLIJSTUKKEN

- Voor een flexibele ophanging bij een korte inbouwmaat.

GK 50 glijstukken

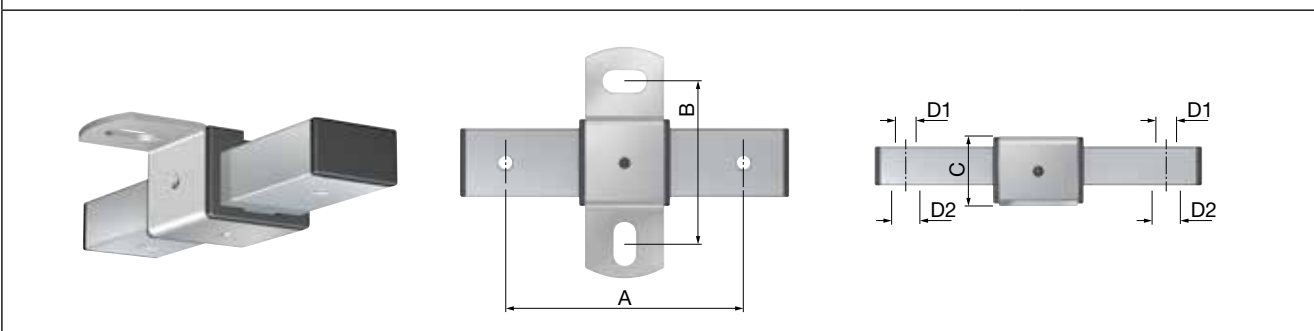
- Toepasbaar in Flamco Rail.
- De schuiflengte is afhankelijk van de railengte.
- Glijmateriaal: PA 6 (nylon).
- Messing draadaansluiting.




Type	Draad-aansluiting (M)		Afmetingen				Max. werkbelasting [N]		Code-nummer
	B [mm]	C [mm]	D [mm]	E [mm]					
GK 50 - M 8	M 8	55	24	11	3,4	500	10	71722	

GK 150 glijstukken

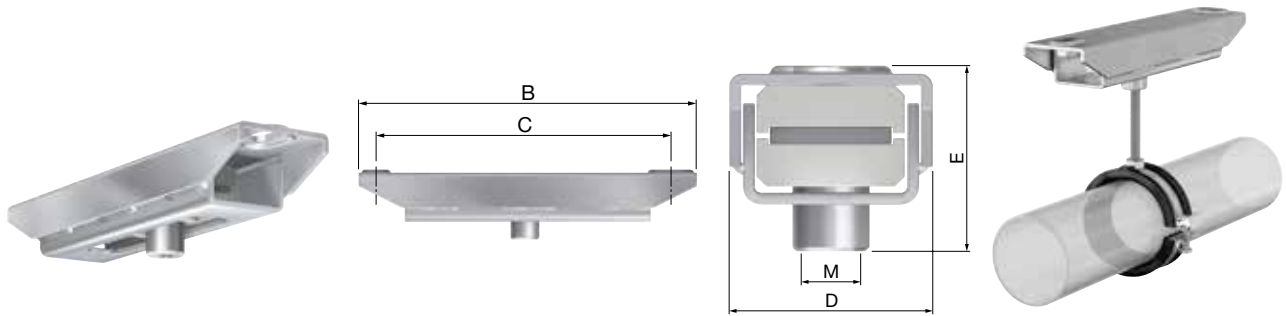
- Schuiflengte: 60 mm.
- Glijstuk geschikt voor zowel M 8 als M 10 draadstang.
- Door toepassing in Flamco Rail R 2 in plaats van een glijstuk wordt een grotere schuiflengte mogelijk.
- Voorzien van sleufgaten voor een nauwkeurige afstelling van het glijstuk.
- Glijmateriaal: PA 6 (nylon).
- Grondplaat en buis St. 37 elektrolytisch verzinkt.
- Lamelstuk van kunststof.



Type	Draad-aansluiting		Afmetingen					Max. Werkbelasting [N]		Code-nummer
	D1	D2	A [mm]	B [mm]	C [mm]	Grondplaat [mm]	Sleufgat [mm]			
GK 150 - M 8/10	M 8	M 10	120	82	35	117 x 140	11 x 22	1500	10	71724

GK 500 glijstukken

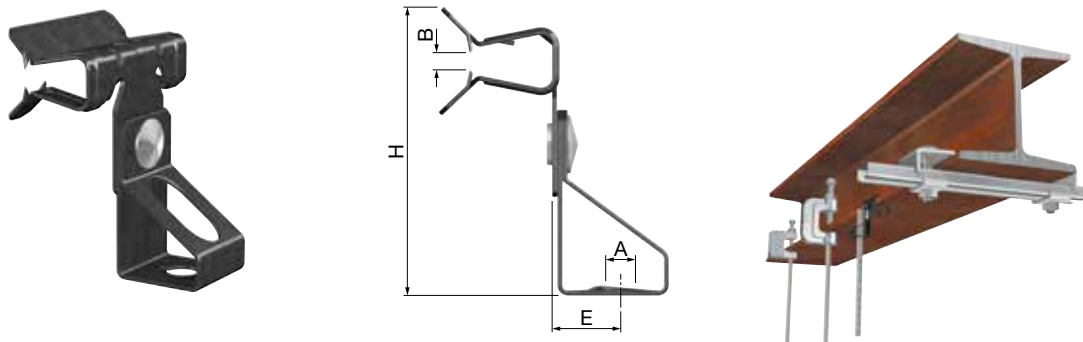
- Schuiflengte: 90 mm.
- De drukplaat is volledig ingesloten in het glijstuk.
- Voorzien van sleufgaten voor een nauwkeurige afstelling van het glijstuk.
- Drukplaat en glijkoker St. 37 elektrolytisch verzinkt.
- Glijblok: PA 6 (nylon).



Type	Draad-aansluiting (M)	Afmetingen					Max. werkbelasting [N]		Code-nummer
		B [mm]	C [mm]	D [mm]	E [mm]	Sleufgat [mm]			
GK 500 - M 10	M 10	220	195	50	45	11 x 22	5000	10	71714
GK 500 - M 12	M 12	220	195	50	45	11 x 22	5000	10	71716

PROFIELKLEMMEN**KVS-D profielklemmen**

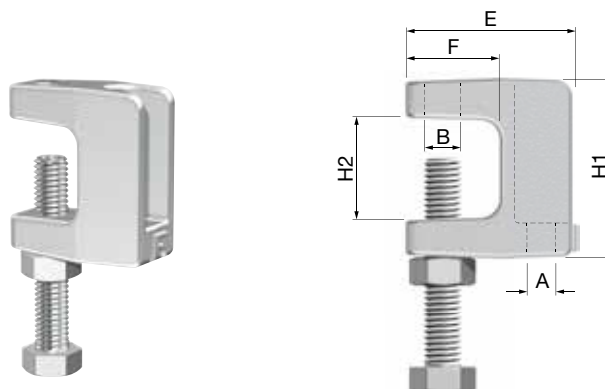
- Voor bevestiging van een ophanging aan een staalprofiel zonder lassen of boren.
- Scharnierende bevestiging, verticaal nastelbaar.
- Snelle montage met behulp van een hamer.
- Uitgevoerd in zwart staal.



Type	Draad-aansluiting (A)	Flensdikte B [mm]	Afmetingen		Max. werkbelasting [N]	Uitvoering		Code-nummer
			H [mm]	E [mm]				
KVS-D 6 x 1,6 - 4,8	M 6	1,6 x 4,8	50	10	700	Zwart	25	71554
KVS-D 6 x 4,8 - 9,5	M 6	4,8 x 9,5	50	10	700	Zwart	25	71556
KVS-D 6 x 11,0 - 15,8	M 6	11,0 x 15,8	50	10	700	Zwart	25	71558
KVS-D 6 x 15,0 - 20,0	M 6	15,0 x 20,0	50	10	700	Zwart	25	71560
KVS-D 8 x 1,6 - 4,8	M 8	1,6 x 4,8	50	10	700	Zwart	25	71555
KVS-D 8 x 4,8 - 9,5	M 8	4,8 x 9,5	50	10	700	Zwart	25	71557
KVS-D 8 x 11,0 - 15,8	M 8	11,0 x 15,8	50	10	700	Zwart	25	71559
KVS-D 8 x 15,0 - 20,0	M 8	15,0 x 20,0	50	10	700	Zwart	25	71561

KCL profielklemmen

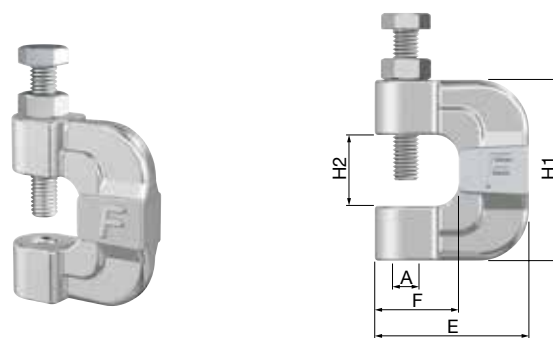
- Voor bevestiging van een enkelvoudige ophanging naast of onder het staalprofiel zonder lassen of boren.
- Verticaal nastelbaar.
- De bout moet handvast worden aangedraaid, plus een slag extra.
- Vervaardigd uit smeedbaar gietijzer GTS 35 - DIN 1692.
- Elektrolytisch verzinkt.



Type	Draad-aansluiting		Max. flensdikte [mm]	Stelbout	Max. werk-belasting [N]	Afmetingen				Uitvoering		Code-nummer
	A [mm]	B [mm]				H1 [mm]	H2 [mm]	E [mm]	F [mm]			
KCL 6	M 6	M 6	18	M 6 x 35	2100	39	21	36	20	Elek. verzinkt	25	71570
KCL 8	M 8	M 8	18	M 8 x 45	2500	39	21	36	20	Elek. verzinkt	25	71571

KC profielklemmen

- Voor bevestiging van een enkelvoudige ophanging naast of onder het staalprofiel zonder lassen of boren.
- De bout moet handvast worden aangedraaid, plus een slag extra.
- Vervaardigd uit smeedstaal C 22/ C 35 DIN 17200, stelbout van staal DIN 564-8.8.
- Uitgevoerd in zwart staal of elektrolytisch verzinkt.
- FM/VdS goedkeuring* (afhankelijk van uitvoering).

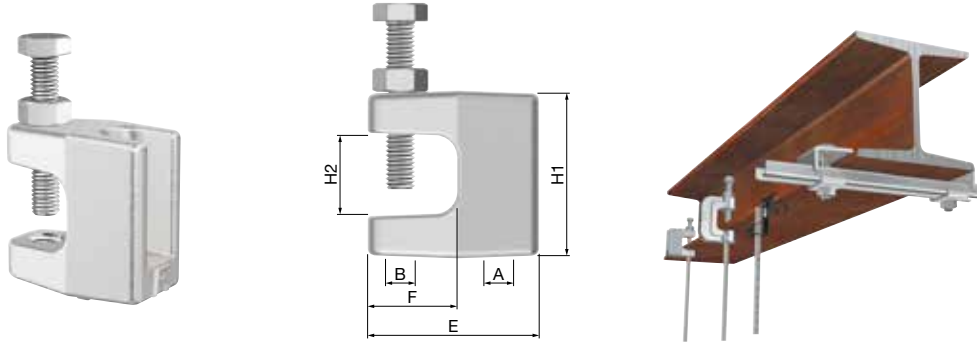


Type	Draad-aansluiting (A)	Max. flensdikte [mm]	Stelbout	Max. werk-belasting [N]	Afmetingen				Uitvoering	Type goedkeur		Code-nummer
					H 1 [mm]	H 2 [mm]	E [mm]	F [mm]				
KC 8	M 8	18	M 8 x 45	3800	54	21	46	25	Zwart	-	25	71502
KC 10	M 10	18	M 10 x 45	5000	54	21	46	25	Zwart	-	25	71503
KC 6	M 6	18	M 8 x 45	2100	54	21	46	25	Elek. verzinkt	-	25	71521
KC 8	M 8	18	M 8 x 45	3800	54	21	46	25	Elek. verzinkt	VdS *	25	71522
KC 10	M 10	18	M 10 x 45	5000	54	21	46	25	Elek. verzinkt	FM/VdS *	25	71523
KC 12	M 12	18	M 10 x 45	5000	54	21	46	25	Elek. verzinkt	FM/ VdS *	25	71524

* VdS goedkeur alleen in combinatie met AS ankerstrip.

KCK profielklemmen

- Voor bevestiging van een enkelvoudige ophanging naast of onder het staalprofiel zonder lassen of boren.
- Verticaal nastelbaar.
- De bout moet handvast worden aangedraaid, plus een slag extra.
- Vervaardigd uit smeedbaar gietijzer GTS 45 - DIN 1692.
- Uitgevoerd in zwart staal of elektrolytisch verzinkt.
- Aan de onderzijde voorzien van twee verschillende draadaansluitingen.
- FM/VdS goedkeuring* (afhankelijk van uitvoering).

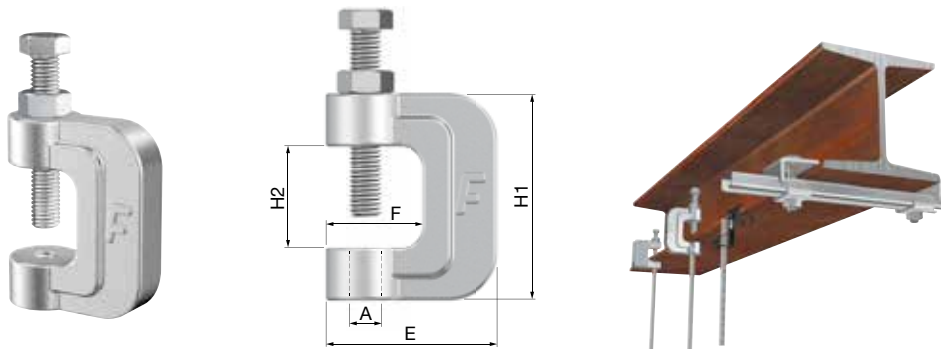


Type	Draad-aansluiting (A - B)	Max. flensdikte [mm]	Stelbout	Max. werk-belasting [N]	Afmetingen				Uitvoering	Type goedkeur		Code-nummer
					H 1 [mm]	H 2 [mm]	E [mm]	F [mm]				
KCK 6	M 6 - M 8	18	M 6 x 35	2100	45	21	46	24	Zwart	-	25	71516
KCK 8	M 8 - M 10	18	M 8 x 45	3800	45	21	46	24	Zwart	-	25	71517
KCK 10	M 10 - M 8	18	M 10 x 45	4500	45	21	46	24	Zwart	-	25	71518
KCK 12	M 12 - M 12	18	M 10 x 45	5000	45	21	46	24	Zwart	-	25	71519
KCK 6	M 6 - M 8	18	M 6 x 35	2100	45	21	46	24	Elek. verzinkt	-	25	71535
KCK 8	M 8 - M 10	18	M 8 x 45	3800	45	21	46	24	Elek. verzinkt	VdS *	25	71536
KCK 10	M 10 - M 8	18	M 10 x 45	4500	45	21	46	24	Elek. verzinkt	FM/VdS *	25	71537
KCK 12	M 12 - M 12	18	M 10 x 45	5000	45	21	46	24	Elek. verzinkt	FM/VdS *	25	71538

* VdS goedkeur alleen in combinatie met AS ankerstrip.

**KCH profielklemmen**

- Voor bevestiging van een enkelvoudige ophanging naast of onder het staalprofiel zonder lassen of boren.
- De bout moet handvast worden aangedraaid, plus een slag extra.
- Uitgevoerd in smeedstaal C 22/ C 35 DIN 17200, stelbout van staal DIN 564-8.8.
- Elektrolytisch verzinkt.
- VdS goedkeuring*.



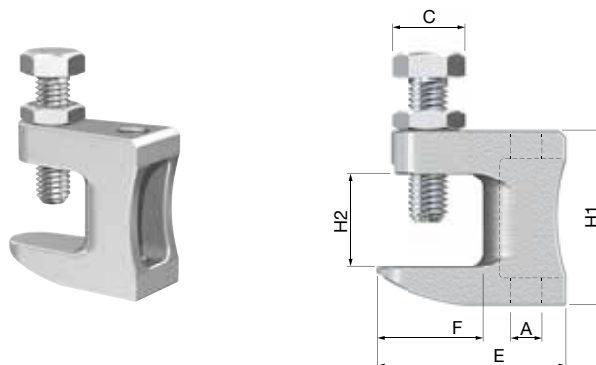
Type	Draad-aansluiting (A)	Max. flensdikte [mm]	Stelbout	Max. werk-belasting [N]	Afmetingen				Uitvoering		Code-nummer
					H1 [mm]	H2 [mm]	E [mm]	F [mm]			
KCH 8	M 8	30	M 10 x 60	3800	65	32	54	30	Elek. verzinkt	25	71541
KCH 10	M 10	30	M 10 x 60	6000	65	32	54	30	Elek. verzinkt	25	71542
KCH 12	M 12	30	M 12 x 60	6000	65	32	54	30	Elek. verzinkt	25	71543
KCH 16	M 16	30	M 12 x 60	6000	65	32	54	30	Elek. verzinkt	25	71544

* VdS goedkeur alleen in combinatie met AS ankerstrip.



BC profielklemmen

- Voor bevestiging van een enkelvoudige ophanging naast of onder het staalprofiel zonder lassen of boren.
- De bout moet handvast worden aangedraaid, plus een slag extra.
- Vervaardigd uit smeedstaal, elektrolytisch verzinkt.
- FM/VdS goedkeuring* (afhankelijk van uitvoering).



Type	Draad-aansluiting A [mm]	Stelbout (C)	Max. werk-belasting [N]	Afmetingen				Type goedkeur		Code-nummer
				H1 [mm]	H2 [mm]	E [mm]	F [mm]			
BC 9	Ø 9	M 8 x 30	1200	37	18	38	21	-	50	71510
BC 11	Ø 11	M 10 x 40	2500	42	19	44	23	FM	50	71511
BC 13	Ø 13	M 10 x 40	3500	54	25	58	35	FM	50	71512
BC 8	M 8	M 8 x 30	1200	37	18	38	21	VdS *	50	71506
BC 10	M 10	M 10 x 40	2500	42	19	44	23	VdS * / FM	50	71507
BC 12	M 12	M 10 x 40	3500	54	25	58	35	VdS * / FM	50	71508

* VdS goedkeur alleen in combinatie met AS ankerstrip.



AS ankerstrippen

Ankerstrippen voor gebruik met BC, KC, KCK en KCH profielklemmen.

- Vereist voor VdS goedkeuring.

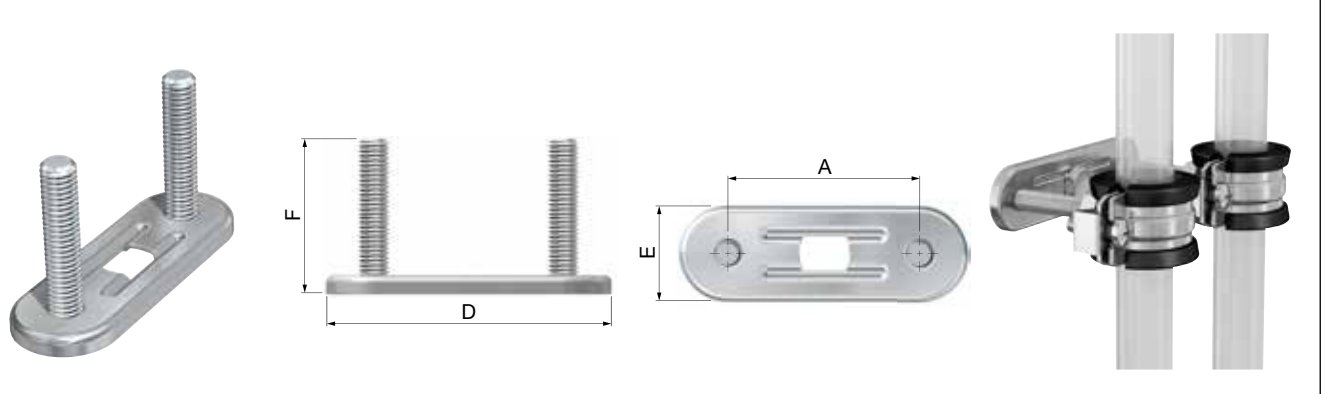


Type	Geschikt voor		Code-nummer
AS 1	BC/KC/KCK/KCH 8/10/12	50	71700
AS 2	KCH 16	50	71701

MONTAGESTRIPPEN

BMD montagestrippen

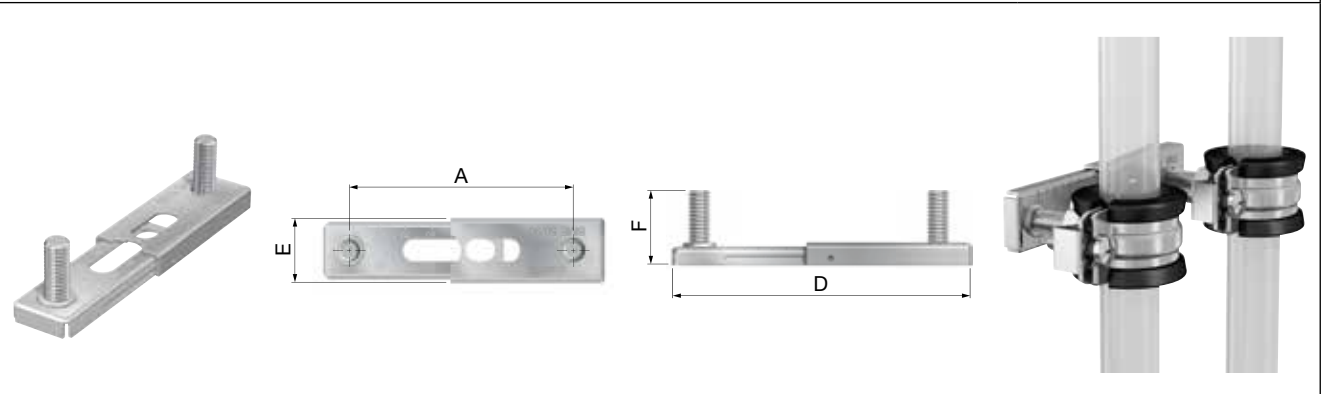
- Voor dubbele muurbeugel montage.
- Compleet geleverd met houtdraadbout, sluitring en kunststofplug.
- Strakke buisaanleg door gefixeerde hartafstand.
- Houtdraadbout, sluitring en montagestrip elektrolytisch verzinkt.



Type	Draad-aansluiting	Afmetingen						Code-nummer
		Ø gat [mm]	A [mm]	D [mm]	E [mm]	F [mm]		
BMD 8 x 50	M 8	8	50	76	25	40	100	39424
BMD 8 x 70	M 8	8	70	96	25	40	100	39426
BMD 8 x 90	M 8	8	90	116	25	40	100	39428

BME montagestrippen

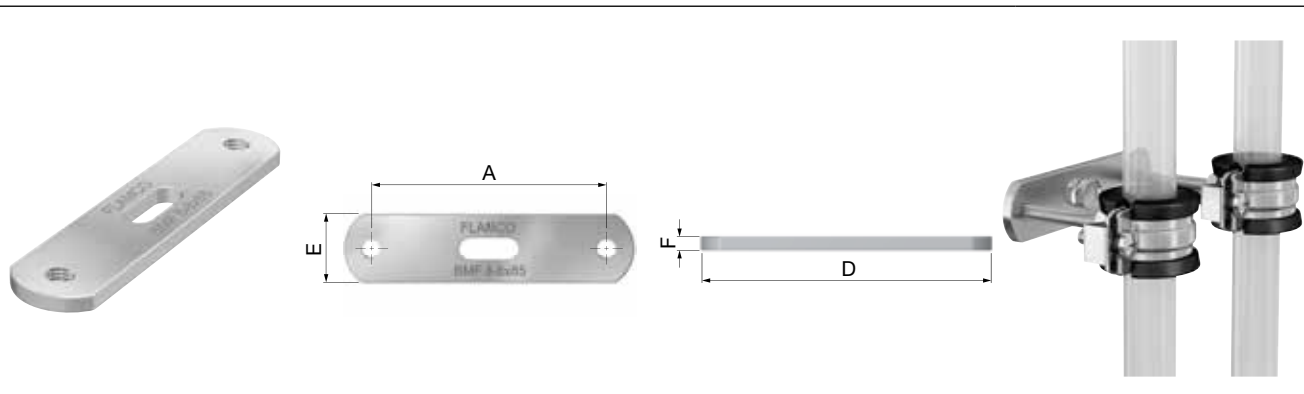
- Voor dubbele muurbeugel montage.
- Hart op hart verstelbaar.
- Houtdraadbout, sluitring en montagestrip elektrolytisch verzinkt.



Type	Draad-aansluiting	Afmetingen						Code-nummer
		Ø gat [mm]	A [mm]	D [mm]	E [mm]	F [mm]		
BME 8 x 50/90	M 8	8	50 - 90	72 - 112	25	29	100	39420

BMF montagestrippen

- Voor het bevestigen van twee beugels.
- Mogelijkheid om per montagestrip twee verschillende buisafstanden tot de muur te realiseren.
- Strakke buis aanleg door gefixeerde hartafstand.
- Elektrolytisch verzinkt.
- Voorzien van draadaansluitingen M 8 voor DS draadstiften.

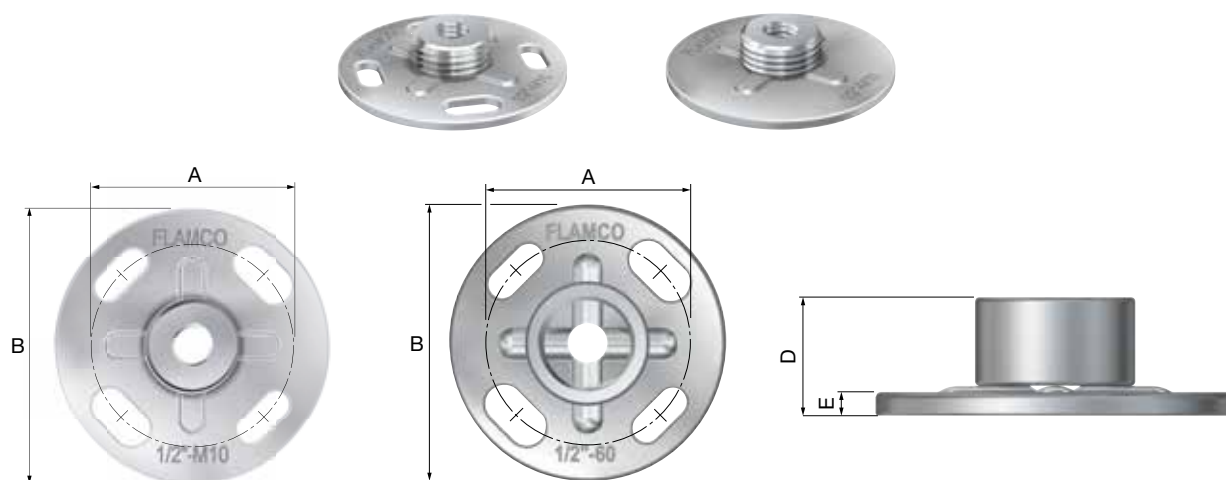


Type	Draad-aansluiting	Sleufgat [mm]	Afmetingen					Code-nummer
			A [mm]	D [mm]	E [mm]	F [mm]		
BMF 8 - 8 x 65	M 8	8,2 x 22	65	85	25	5	50	37952
BMF 8 - 8 x 85	M 8	8,2 x 22	85	105	25	5	50	37953
BMF 8 - 8 x 105	M 8	8,2 x 22	105	125	25	5	50	37954
BMF 8 - 8 x 150	M 8	8,2 x 22	150	170	25	5	50	37955
BMF 8 - 8 x 200	M 8	8,2 x 22	200	220	25	5	50	37956

BEVESTIGINGSPLATEN

GP bevestigingsplaten Ø 60

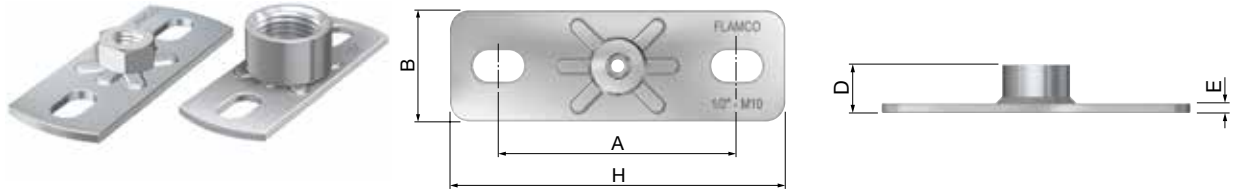
- GP bevestigingsplaten kunnen ook worden gebruikt voor toepassing in vastpuntconstructies, in combinatie met KB kapbeugels of BVP bevestiging vastpunt.
- Elektrolytisch verzinkt.



Type	Draad-aansluiting	Afmetingen				Sleufgat [mm]		Code-nummer
		A [mm]	B [mm]	D [mm]	E [mm]			
GP 1/2 - 60	1/2"	44	Ø 60	18	3	15 x 8 / 14 x 6	50	39416
GP rond met slobgat	1/2" / M 10	44	Ø 60	13	3	15 x 8 / 14 x 6	50	39422
GP rond zonder slobgat	1/2" / M 10	-	Ø 60	13	3	-	50	39423

GP bevestigingsplaten 80 x 30

- GP bevestigingsplaten kunnen ook worden gebruikt voor toepassing in vastpuntconstructies, in combinatie met KB kapbeugels of BVP bevestiging vastpunt.
- Elektrolytisch verzinkt.



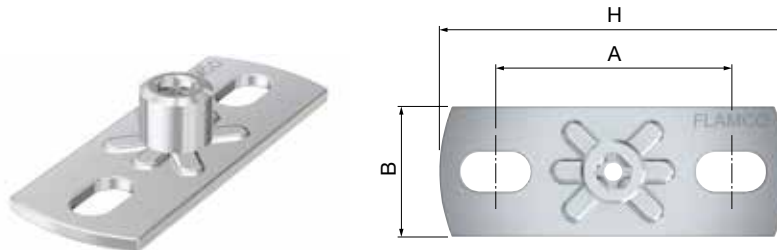
Type	Draad-aansluiting	Afmetingen						Sleufgat [mm]		Code-nummer
		A [mm]	B [mm]	H [mm]	D [mm]	E [mm]				
GP 8 - 80 x 30 *	M 8	54	30	80	11	3	9 x 16	50	39417	
GP 8 / 10 - 80 x 30	M 8 / 10	54	30	80	18	3	9 x 16	50	39410	
GP 10 - 80 x 30 *	M 10	54	30	80	13	3	9 x 16	50	39413	
GP 12 - 80 x 30	M 12	54	30	80	15	3	9 x 16	50	39415	
GP 3/8 - 80 x 30	3/8"	54	30	80	15	3	9 x 16	50	39440	
GP 1/2 - 80 x 30 *	1/2"	54	30	80	18	3	9 x 16	50	39418	
GP 10 - 1/2 - 80 x 30 *	1/2" / M 10	54	30	80	11	3	9 x 16	50	39409	

* Ook in RVS verkrijgbaar.

GP Click-In 80 x 30

Voor snelle montage van draad in grondplaat door Click-systeem.

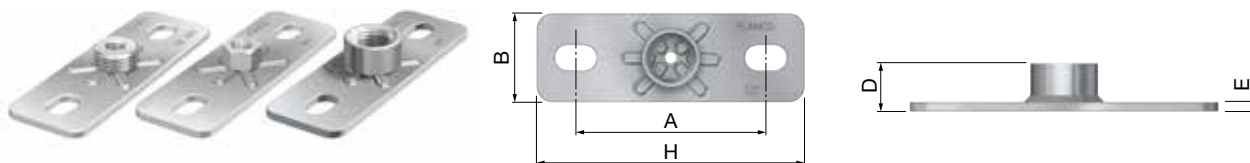
- Verkorte installatietijd.
- Ontbramen van draad niet nodig.
- Uitsluitend te gebruiken in combinatie met draadstang volgens ISO 965-2.
- Elektrolytisch verzinkt.



Type	Draad-aansluiting	Max. werkbelasting [N]	Max. M _a [Ncm]	Afmetingen				Code-nummer
				A [mm]	B [mm]	H [mm]		
GP Click-In M 8	M 8	600	1250	54	30	80	50	39400
GP Click-In M 10	M 10	600	1500	54	30	80	50	39402

GP bevestigingsplaten 120 x 40

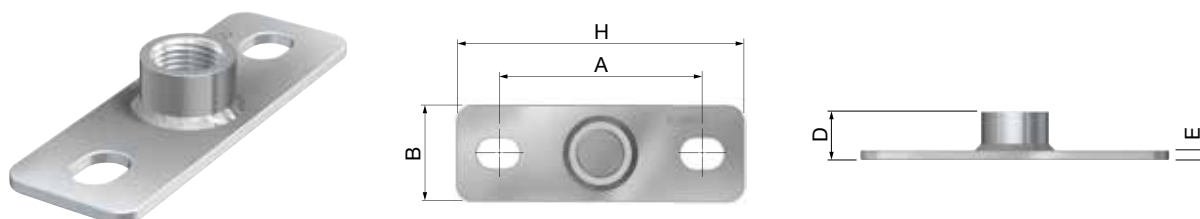
- GP bevestigingsplaten kunnen ook worden gebruikt voor toepassing in vastpuntconstructies, in combinatie met KB kapbeugels of BVP bevestiging vastpunt.
- Elektrolytisch verzinkt.



Type	Draad-aansluiting	Afmetingen					Sleufgat [mm]		Code-nummer
		A [mm]	B [mm]	H [mm]	D [mm]	E [mm]			
GP 8 - 120 x 40	M 8	85	40	120	12	4	11 x 18	50	39432
GP 10 - 120 x 40	M 10	85	40	120	14	4	11 x 18	50	39433
GP 10 - 1/2 - 120 x 40	1/2" / M 10	85	40	120	12	4	11 x 18	50	39442
GP 12 - 120 x 40	M 12	85	40	120	16	4	11 x 18	50	39434
GP 3/8 - 120 x 40	3/8"	85	40	120	16	4	11 x 18	50	39430
GP 1/2 - 120 x 40	1/2"	85	40	120	19	4	11 x 18	50	39419
GP 3/4 - 120 x 40	3/4"	85	40	120	19	4	11 x 18	50	39411
GP 1 - 120 x 40	1"	85	40	120	25	4	11 x 18	50	39412

GPS bevestigingsplaten 120 x 40

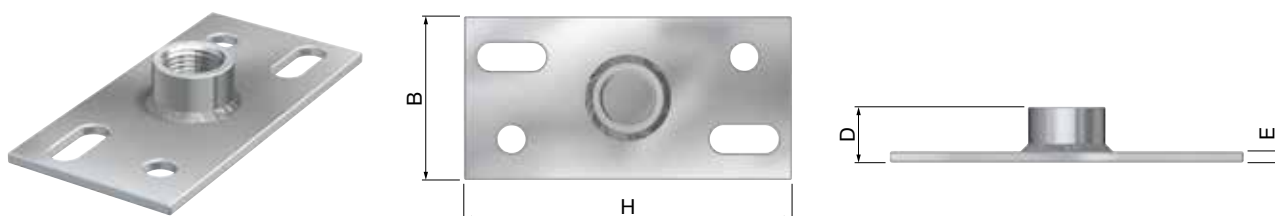
- Rondom volledig afgelast.
- Elektrolytisch verzinkt.



Type	Draad-aansluiting	Afmetingen					Sleufgat [mm]		Code-nummer
		A [mm]	B [mm]	H [mm]	D [mm]	E [mm]			
GPS - 3/8	3/8"	85	40	120	16	4	13 x 18	50	39436
GPS - 1/2	1/2"	85	40	120	19	4	13 x 18	50	39437
GPS - 3/4	3/4"	85	40	120	21	4	13 x 18	50	39438
GPS - 1	1"	85	40	120	25	4	13 x 18	50	39439

RTG 4 bevestigingsplaten 120 x 60

- Rondom volledig afgelast.
- Elektrolytisch verzinkt.

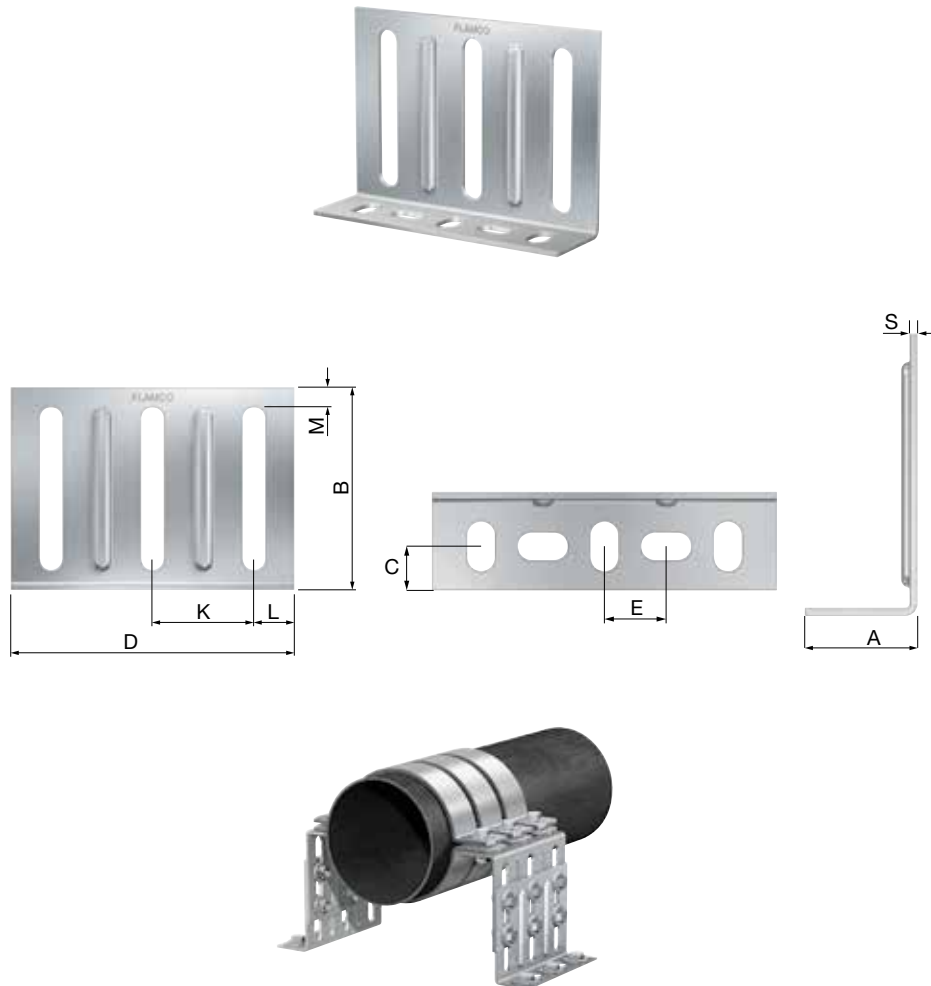



Type	Draad-aansluiting	Afmetingen					Code-nummer
		B [mm]	H. [mm]	D [mm]	E [mm]		
RTG 4 - 1/2	1/2"	60	120	20	5	10	53542
RTG 4 - 3/4	3/4"	60	120	20	5	10	53543
RTG 4 - 1	1"	60	120	20	5	10	53544

VASTPUNTBEVESTIGINGEN

VG gehoekte platen

- Geschikt voor vastpuntconstructie.
- Elektrolytisch verzinkt.



Type	Afmetingen										Code-nummer
	A [mm]	B [mm]	C [mm]	D [mm]	E [mm]	K [mm]	L [mm]	M [mm]	S [mm]		
VG 140 x 100 x 3	40	100	18,5	140	25	50	11	10	3	10	71616

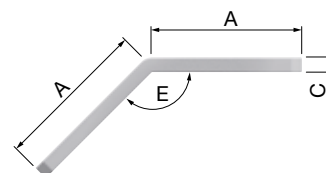
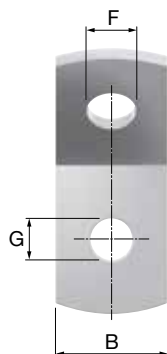
VASTPUNTBEVESTIGINGEN

BVP vastpuntbevestigingsset

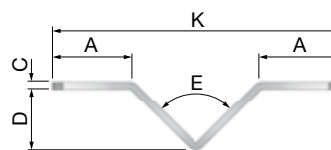
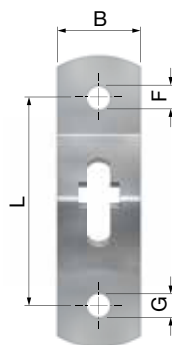
- Bestaande uit 2x BVP-1, 2x BVP-D en 2x GP 10 120 x 40.
- Voor kapbeugels vanaf 2".
- Elektrolytisch verzinkt.



BVP 135-1



BVP 135-D

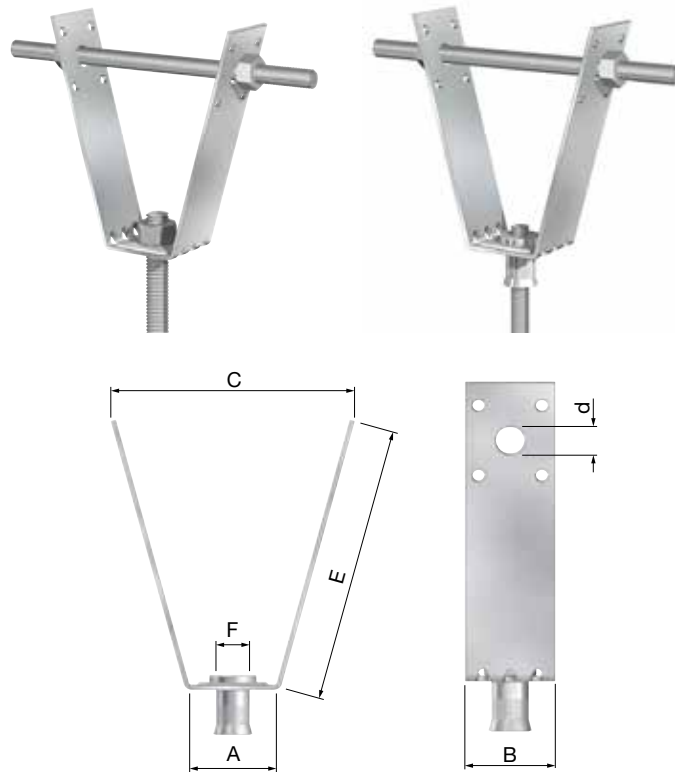



Type	Afmetingen											Code-nummer
	A [mm]	B [mm]	C [mm]	D [mm]	E	F [mm]	G [mm]	K [mm]	L [mm]	Sleufgat [mm]		
BVP 135-1	40	30	4	-	135°	Ø 11	Ø 13	-	-	-		
BVP 135-D	39	40	4	30	90°	Ø 11	Ø 11	140	100	11		
BVP set											10	71629

DAKPROFIELBEVESTIGINGEN

LT/LTM dakprofielbevestigingen

- Voor het monteren van draadstang aan stalen dakprofielen.
- Electrolytisch verzinkt.
- Maximale werkbelasting: 1,6 kN (bij dakprofiel dikte van 1 mm).
- Wordt geleverd exclusief draadstang.
- LTM 10 met FM goedkeuring.
- Verschillende uitvoeringen:
LT: met draadloos gat.
LTM: met opgelaste moer.




Type	Afmetingen					Draad-aansluiting (F)		Code-nummer
	A [mm]	B [mm]	C [mm]	D [mm]	E [mm]			
LT	32	30	90	10,5	100	Ø 12	10	71900
LTM 8	32	30	90	10,5	100	M 8	10	71910
LTM 10*	32	30	90	10,5	100	M 10	10	71912
LTM 12	32	30	90	10,5	100	M 12	10	71914

* LTM 10 in combinatie met beugel / buis ¾" t/m 3": FM-goedkeuring.

**Profieltang**

Voor het eenvoudig aanbrengen van gaten in het dakprofiel ter bevestiging van de LT serie dakprofielbevestigingen.

Type		Code-nummer
PT	1	27929
Snijpikkel reserveset	1	27939



MONTAGEBAND

LB montageband

- De kunststof bekleding is aan de stalen kern gehecht zodat deze niet kan verschuiven.
- Eenvoudig op de juiste lengte te knippen.
- Eenvoudig en snel te monteren.
- Hoge mechanische treksterkte.
- Afstand tussen de gaten (hart-tot-hart): 15 mm.



Type	Rol [m]	Afmetingen		Max. werk-belasting [N]		Code-nummer
		B. [mm]	Ø gaten [mm]			
LB 17 verzinkt	25	17	Ø 6,5	800	1	71020
LB 17 coating in cassette	10	17	Ø 6,5	800	1	71016
LB 17 verzinkt in cassette	10	17	Ø 6,5	800	1	71015
LB 19 coating	10	19	Ø 6,5	800	1	71021
LB 27 coating	10	27	Ø 8,5	1400	1	71022

EB oogbouten

Voor het eenvoudig bevestigen van LB Montageband.

- Elektrolytisch verzinkt.

EB 6 x 25 aanbevolen voor LB 17 en LB 19.

EB 8 x 20 aanbevolen voor LB 27.



Type	Uitvoering	Draadaansluiting		Code-nummer
EB 6 x 25	Schroefdraad en sleufgat	M 6 x 25	100	71024
EB 8 x 20	Schroefdraad en rondgat	M 8 x 20	100	71027
EB 6 x 50	Houtdraad en sleufgat	M 6 x 50	100	71023

HM bouten - montageband toebehoren

Voor het eenvoudig bevestigen van LB Montageband.

- Elektrolytisch verzinkt.

HM 6 x 20 aanbevolen voor LB 17 en LB 19.

HM 8 x 20 aanbevolen voor LB 27.

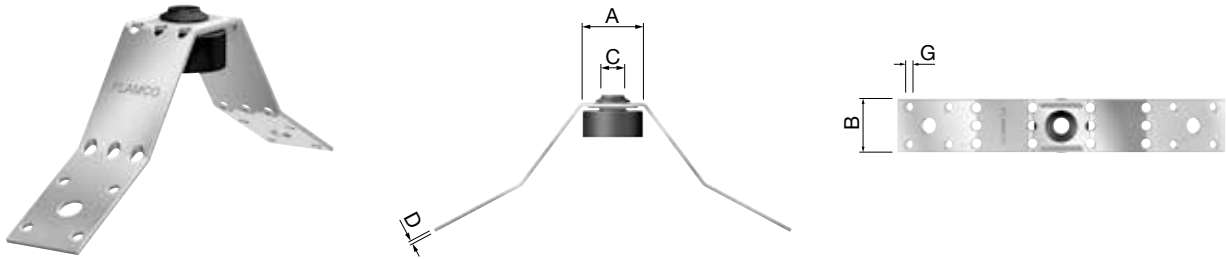


Type	Uitvoering	Draadaansluiting		Code-nummer
HM 6 x 20	Zeskantbout	M 6 x 20	100	71028
HM 8 x 20	Cylinderkopbout	M 8 x 20	100	71029

LUCHKANAALBEVESTIGINGEN

LR luchtkanaalbevestigingen

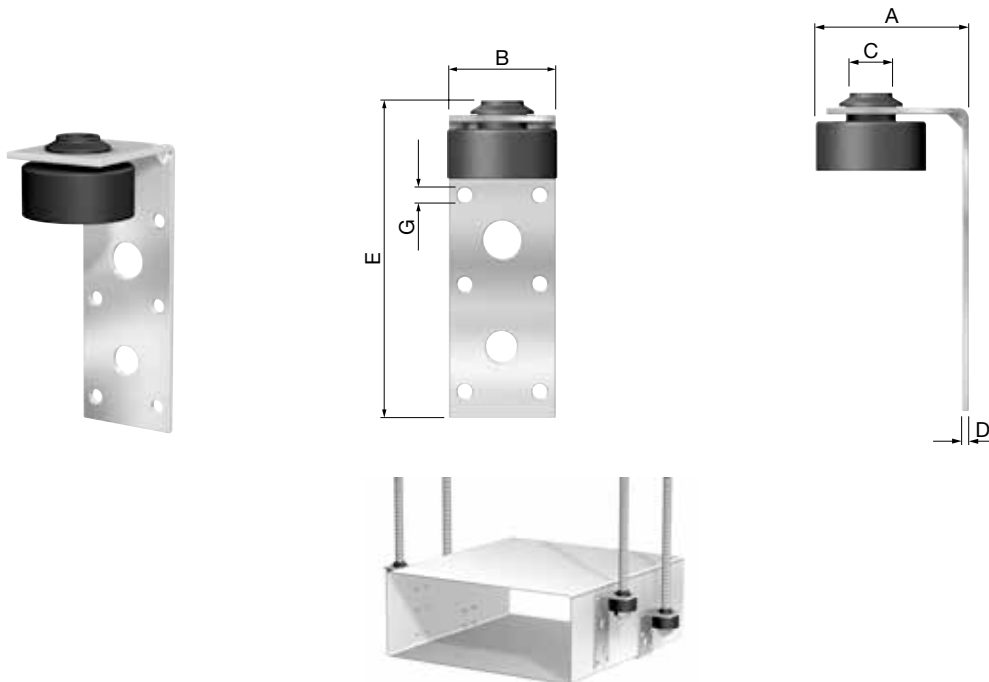
- Voor het bevestigen van ronde luchtkanalen.
- Bevestiging met blindnieten of metaalschroeven.
- Aanpassing aan de diameter van de luchtkanalen.
- Rubber demper ter plaatse van de draadstang zorgt voor een geluiddempende bevestiging van 18 dB(A).
- Maximale werkbelasting: 1000 N.
- Elektrolytisch verzinkt.



Type	Afmetingen						Code-nummer
	A [mm]	B [mm]	G [mm]	D [mm]	C [mm]		
LR	67	30	4,2	3	8,5	10	71930

LL luchtkanaalbevestigingen

- Voor het bevestigen van rechthoekige luchtkanalen.
- Bevestiging met blindnieten of metaalschroeven.
- Rubber demper ter plaatse van de draadstang zorgt voor een geluiddempende bevestiging van 18 dB(A).
- Maximale werkbelasting: 800 N.
- Elektrolytisch verzinkt.

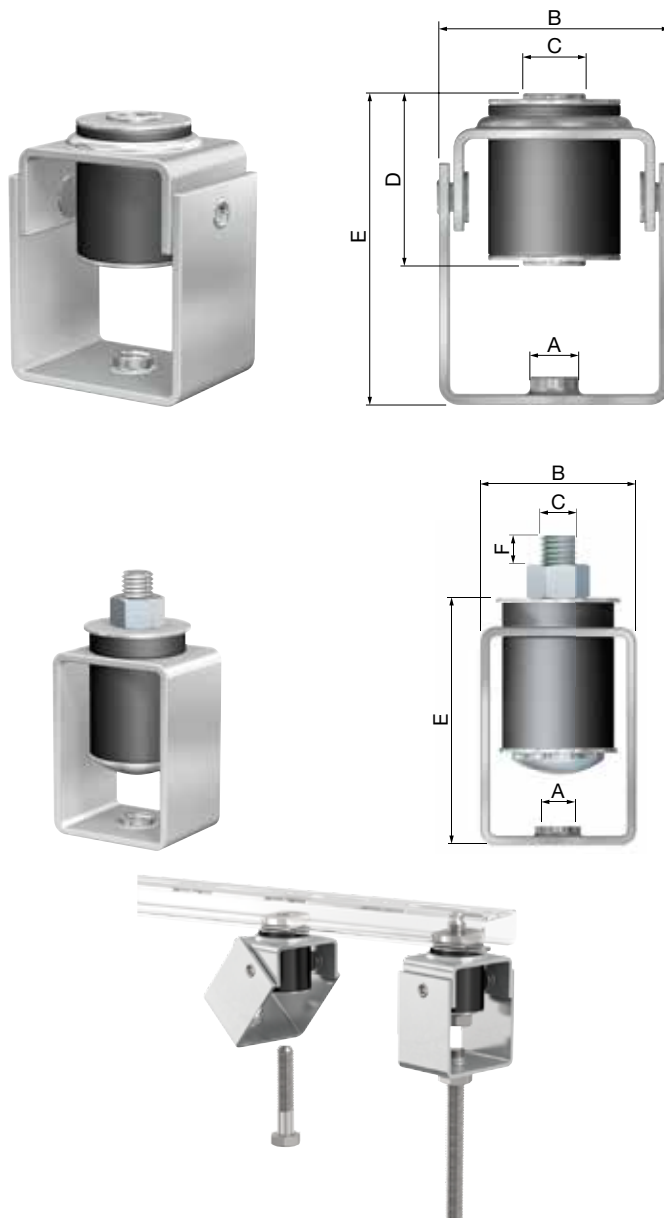


Type	Afmetingen						Code-nummer
	A [mm]	B [mm]	G [mm]	D [mm]	E [mm]		
LL 130	40	30	4,2	2	130	8,5	71943

GELUIDDEMPERS

DA geluiddempers

- Geluidsreductie: 20 dB(A).
- DA 6 en DA 8 zijn scharnierend.
- DA 12 inclusief slotbout en moer.
- Elektrolytisch verzinkt / EPDM rubber.



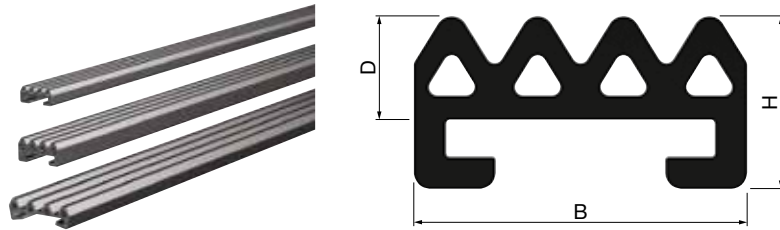
Type	Afmetingen						Max. werk-belasting [N] *		Code-nummer
	A [mm]	B [mm]	C [mm]	D [mm]	E [mm]	F [mm]			
DA 6	M 6	Ø 40 x 30	Ø 8,5	32	55	-	500	50	80800
DA 8	M 8	Ø 40 x 30	Ø 8,5	32	55	-	500	50	80801
DA 12	M 12	Ø 50 x 40	M 12	-	99	21	2000	50	80802

* Bij 20 dB(A) geluidsreductie.

GELUIDDEMPENDE STRIPPEN

SR 0 /1 /2 /3

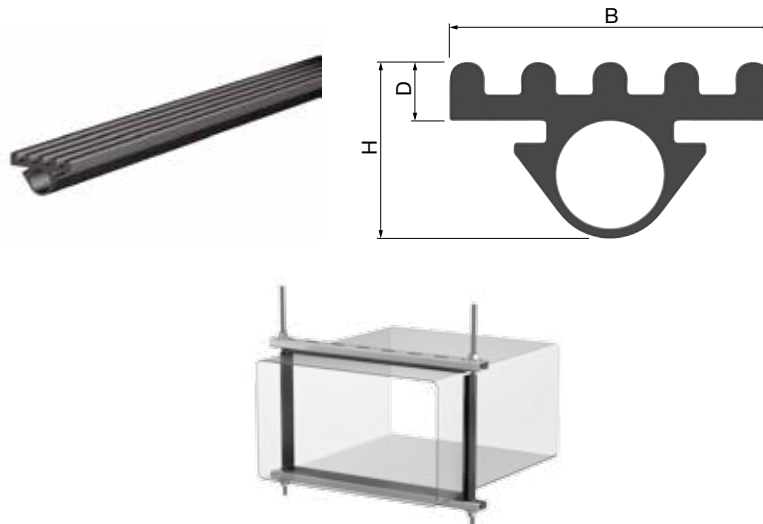
- Geluiddempende EPDM rubberen inlegstrip voor gebruik met BK en BM beugels.
- Kwaliteit: LR 155/1.
- Shore hardheid: 55°.
- Geluidsreductie: 20 dB(A).
- Werktemperatuur: -40 °C to +110 °C.



Type	Afmetingen			Beugel		Code- nummer per meter	
	B [mm]	H [mm]	D [mm]	Type	Geschikt voor bandafmeting [mm]		
SR 0	13,5	5,7	3	BM 8	10 x 1,25	20 m	71121
SR 1	16	7,2	3,9	BK 6/BM 10	12 x 1,55	20 m	71111
SR 2	20,5	10,5	6,3	BK 8/BM 12	16 x 1,95	20 m	71112
SR 3	31	12	6,3	BK 12	25 x 2,75	20 m	71113

SR 4

- Geluiddempende EPDM rubberen strip voor gebruik met M 8 draadstang en alle typen rail, behalve R 0.
- Kwaliteit: LR 144/2.
- Shore hardheid: 44°.
- Werktemperatuur: -50 °C to +120 °C.



Type	Afmetingen			Geschikt voor	Code- nummer per meter	
	B [mm]	H [mm]	D [mm]			
SR 4	30	20	7	Draadstang M 8 / Rail R 1 - R 8	20 m	71114

LABELSYSTEMEN VOOR LEIDINGIDENTIFICATIE

Labelkaarhouders voor leidingidentificatie.

De identificatie van de leidinginhoud in leidinginstallaties is van groot belang. In noodgevallen is het van cruciaal belang om snel toegang te hebben tot de informatie over de inhoud en de stroomrichting van leidingen. Daarnaast waarborgt leidingidentificatie snel onderhoud van de installatie.


KH Kaarhouder

Labelkaarhouder met transparante afdekplaat voor het zelf aanbrengen van labels voor leidingidentificatie.

Geschikt voor horizontale en verticale leidingen in de maten DN 8 tot DN 50 incl. 100% isolatie (conform EnEV2014 en DIN 4108-4:2013), hetgeen overeenkomt met een externe diameter van 10 tot 220 mm.

- Incl. tie wrap voor snelle en eenvoudige montage.
- Warmtebestendig PA; corrosievrij.
- Geschikt voor standaard labels/stickers met de afmetingen 70 x 50,8 mm en met een maximale dikte van 0,8 mm.
- KH Label template te downloaden via <https://flamcogroup.com/kh-label-template>.
- Max. oppervlaktetemperatuur (leiding): 90 °C.
- Max. omgevingstemperatuur: 40 °C.



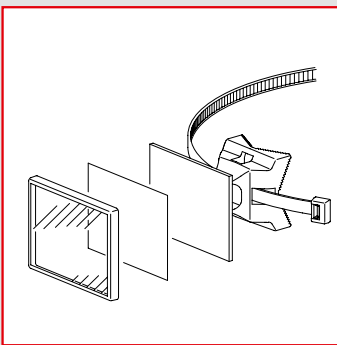
Type	Afmetingen kaart [mm]	Geschikt voor: Buitendiameter van leiding [mm]		Code-nummer
KH 70 x 50,8	70 x 50,8	10 - 220	10	71101

Herken direct wat er in de leiding zit

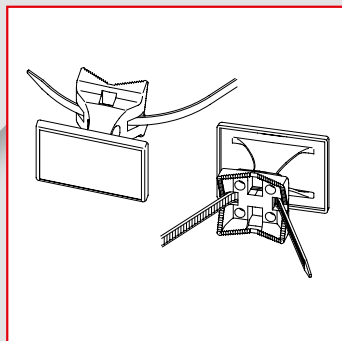
De nieuwe KH kaarthouders worden gebruikt voor leidingidentificatie. Zo is altijd bekend welk gas of wat voor vloeistof door de buizen vloeit en kan van verwarring geen sprake meer zijn. Dit is vooral handig bij inspecties en onderhoud.













KH KAARTHOUDER

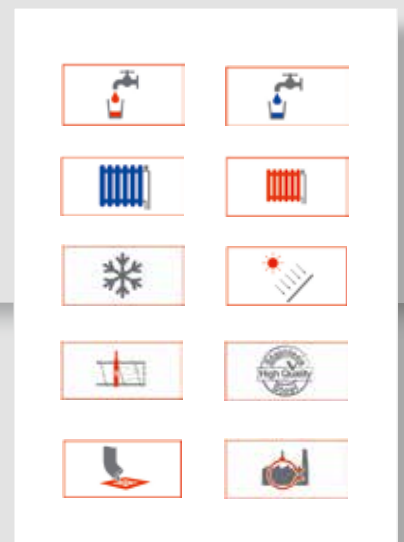


Voeg label of sticker toe voor leidingidentificatie.



Een snelle en eenvoudige montage met tie wrap.

 Flamco Nieuw: kaarthouder	 Flamco Nieuw: kaarthouder
 Flamco CV aanvoer	 Flamco CV retour
 Flamco GKW aanvoer	 Flamco GKW retour
 Flamco Koud water	 Flamco Warm water
 Flamco Nieuw: kaarthouder	 Flamco Nieuw: kaarthouder



Maak met het Word-sjabloon binnen een paar klikken op maat gemaakte labels met bedrijfslogo of met symbolen.