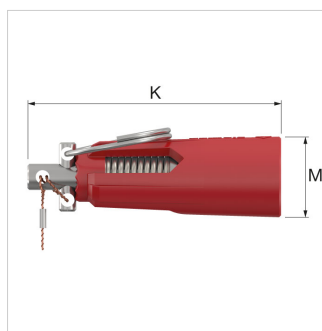
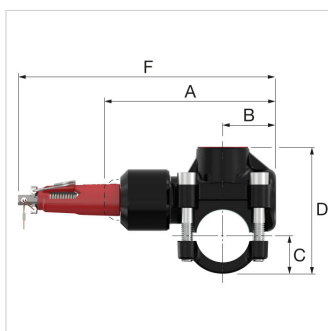


Product Datasheet (2017-08-01)
90665 - T-plus DN 65 x Rp 1 1/4


Omschrijving		T-plus DN 65 x Rp 1 1/4
Artikel		90665
Model		T-plus, gietijzer
Ø Buis	Nom.	2 1/2"
	Uitw. [mm]	76,1
Aansluiting voor aftakking		Rp 1 1/4"
Toelaatbare wanddikte (s)	Min. [mm]	2,6
	Max. [mm]	4,50
Aandraaimoment [Nm]		30


Verpakkingsinformatie

Gebruikseenheid	1 Stuk
Verpakkingsvorm	Doos
Afmetingen verpakking (H. x B. x L.)	96 x 222 x 180 mm
Gewicht	4.082 Kilogram



Algemene classificatie data

Etim Group	Fittingen, flenzen en koppelingen voor buizen
Etim Class	Aanboorzadel
Product Name	T-plus gietijzer DN65 (2½") x Rp1¼"
Merk	Flamco
Product Series	T-PLUS Cast Iron
Product Type	21/2"x11/4x21/2"

Classificatie Attributen

Materiaal	Gietijzer
Oppervlaktebescherming	Gelakt
Geschikt voor buisdiameter	2½" (65)
Geschikt voor uitwendige buisdiameter [mm]	76.1
Bevestiging op buis	Klem
Ongeboord	Nee
Met frees	Ja
Nom. binnendiameter	1¼" (32)
Uitwendige buisdiameter [mm]	76.1
Aansluiting	Klem
KIWA-keur	Nee
Gastec QA	Nee
Toegestaan door NCP	Nee
FM keur	Nee
UL-keur	Nee
ULC keur	Nee
VdS keur	Nee
LPCB keur	Nee
Aantal schalen	2
Breedte [mm]	83

Type	Afmetingen							
	A [mm]	B [mm]	C [mm]	D [mm]	E [mm]	F + 13 [mm]	K [mm]	M [mm]
T-plus DN 15 x Rp 1/2	100	28	19	67	47	166	66	21
T-plus DN 20 x Rp 1/2	113	34	21	77	50	179	66	21
T-plus DN 25 x Rp 3/4	115	35	25	83	56	181	66	21
T-plus DN 32 x Rp 1	130	38	29	102	69	196	66	21
T-plus DN 40 x Rp 1 1/4	165	55	35	123	83	231	66	21
T-plus DN 50 x Rp 1 1/4	167	55	43	136	83	233	66	21
T-plus DN 65 x Rp 1 1/4	190	66	52	153	83	256	66	21
T-plus DN 80 x Rp 1 1/4	190	66	58	168	83	256	66	21

Flamco B.V.
 Amersfoortseweg 9
 3750 GM, Bunschoten - Nederland
T 033-299 75 00
F 033-298 64 45
E info@flamco.nl
I www.flamcogroup.com