

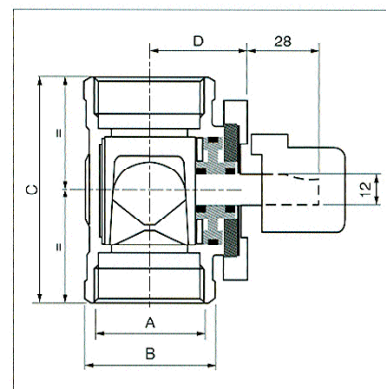
3- EN 4-WEG MENGKRANEN TYPE MG

6.6.A

AFMETINGEN EN GEWICHT

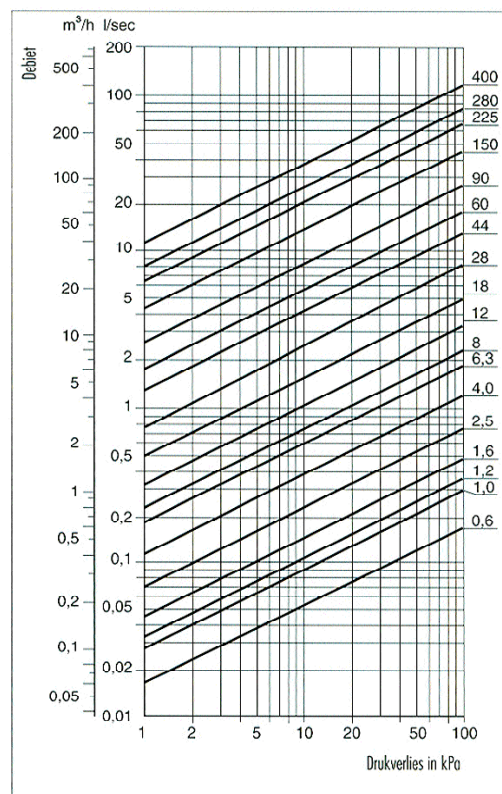
3-WEG MG						
Code	Type*	A (in mm)	B (in mm)	C (in mm)	D (in mm)	Gewicht (in kg)
15001	3MG15 R1/2"-2.5	1/2"	35	72	33	0.7
15003	3MG20 R3/4"-6.3	3/4"	35	72	33	0.6
15004	3MG25 R 1" - 8	1"	42	72	33	0.7
15005	3MG32 R5/4"-18	5/4"	50	88	39	1.1

4-WEG MG						
Code	Type*	A (in mm)	B (in mm)	C (in mm)	D (in mm)	Gewicht (in kg)
15040	4MG15 R1/2"-2.5	1/2"	35	72	33	0.9
15042	4MG20 R3/4"-6.3	3/4"	35	72	33	0.8
15043	4MG25 R 1" - 8	1"	42	72	33	0.9
15044	4MG32 R5/4"-18	5/4"	50	88	39	1.1



* : het laatste getal geeft de Kv-waarde in m³/u voor een drukverschil van 1 bar.
(zie ook het drukverlies diagram)

DRUKVERLIES DIAGRAM



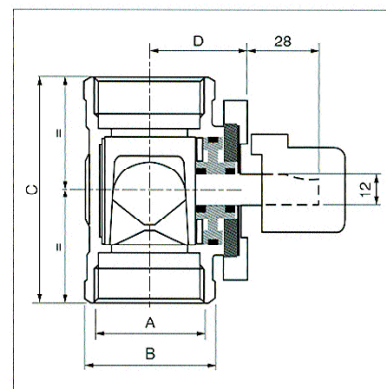
3- EN 4-WEG MENGKRANEN TYPE MG

6.6.A

AFMETINGEN EN GEWICHT

3-WEG MG						
Code	Type*	A (in mm)	B (in mm)	C (in mm)	D (in mm)	Gewicht (in kg)
15001	3MG15 R1/2"-2.5	1/2"	35	72	33	0.7
15003	3MG20 R3/4"-6.3	3/4"	35	72	33	0.6
15004	3MG25 R 1" - 8	1"	42	72	33	0.7
15005	3MG32 R5/4"-18	5/4"	50	88	39	1.1

4-WEG MG						
Code	Type*	A (in mm)	B (in mm)	C (in mm)	D (in mm)	Gewicht (in kg)
15040	4MG15 R1/2"-2.5	1/2"	35	72	33	0.9
15042	4MG20 R3/4"-6.3	3/4"	35	72	33	0.8
15043	4MG25 R 1" - 8	1"	42	72	33	0.9
15044	4MG32 R5/4"-18	5/4"	50	88	39	1.1



* : het laatste getal geeft de Kv-waarde in m³/u voor een drukverschil van 1 bar.
(zie ook het drukverlies diagram)

DRUKVERLIES DIAGRAM

