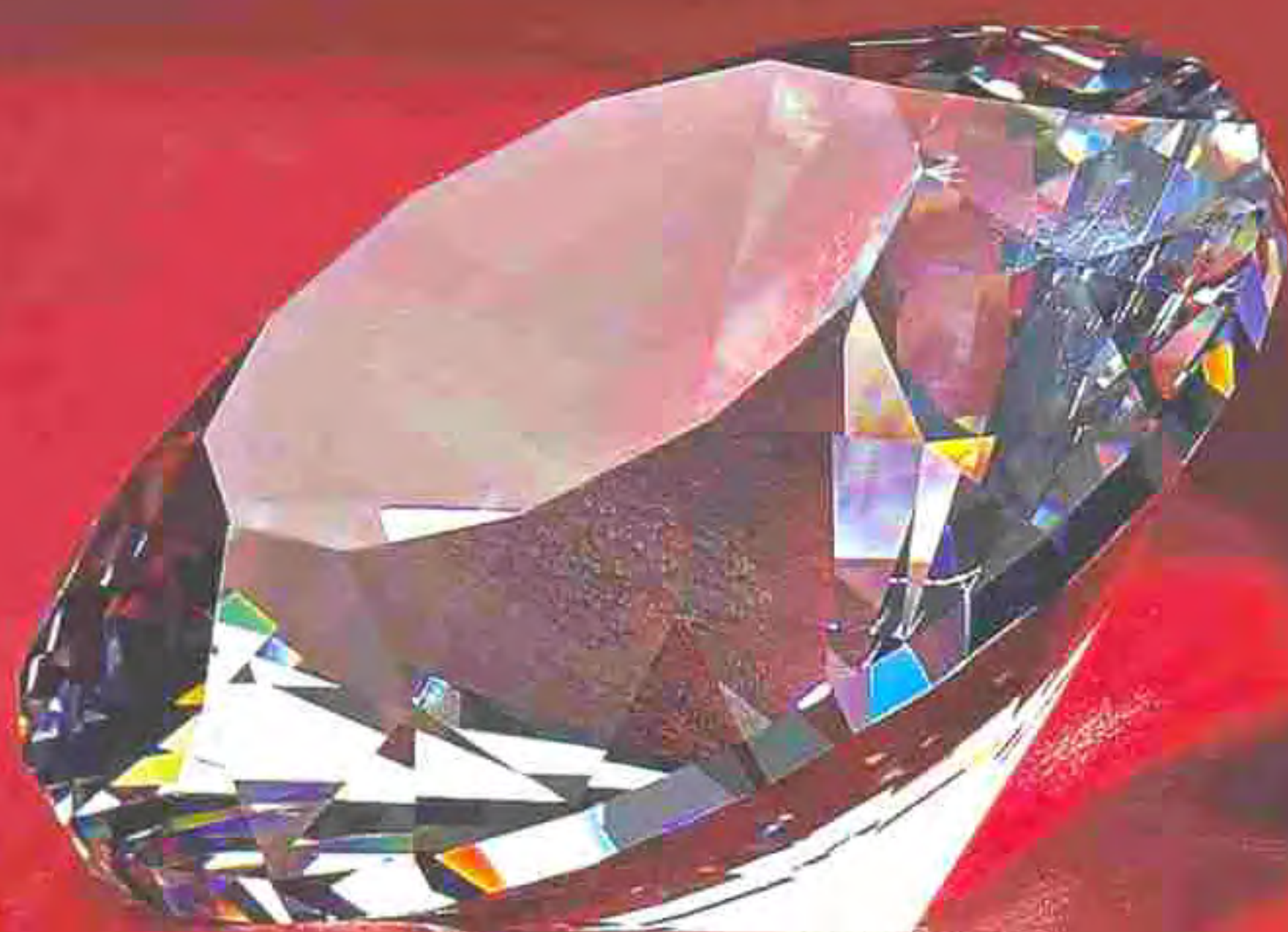


ROTO) (SPLIT



**MATEX**  
*The Evolution of Coating Machines*

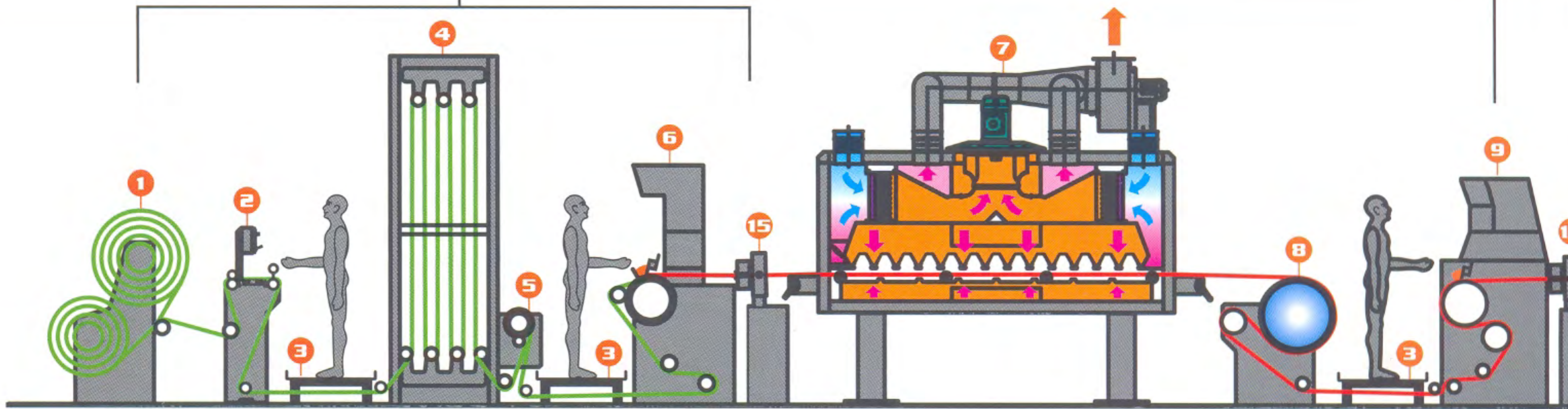
IMPIANTI E MACCHINE  
PER NOBILITAZIONE CROSTE CON PU  
*PLANTS AND MACHINES FOR PU SPLIT  
LEATHER FINISHING*



# ROTO SPLIT



Gruppo entrata  
linea  
*Inlet group of  
coating line*



Testa di spalmatura  
Mod. SP-A (lama a  
spessore/aria o con  
cilindro inciso)  
*Coating head  
Mod. SP-A (doctor blade,  
air knife, coating cylinder)*

Termocanale  
di asciugamento  
a singola ventilazione  
Mod. TSV

*Drying oven with  
single ventilation  
Mod. TSV*



# PIANTI E MACCHINE PER NOBILITAZIONE CRO



Testa di spalmatura  
Mod. SP-24  
(lama a spessore)

Coating head  
Mod. SP-24  
(doctor blade)

Touch screen  
per comando e  
controllo parametri  
macchine/linea

Touch screen  
control panel for  
machines/line



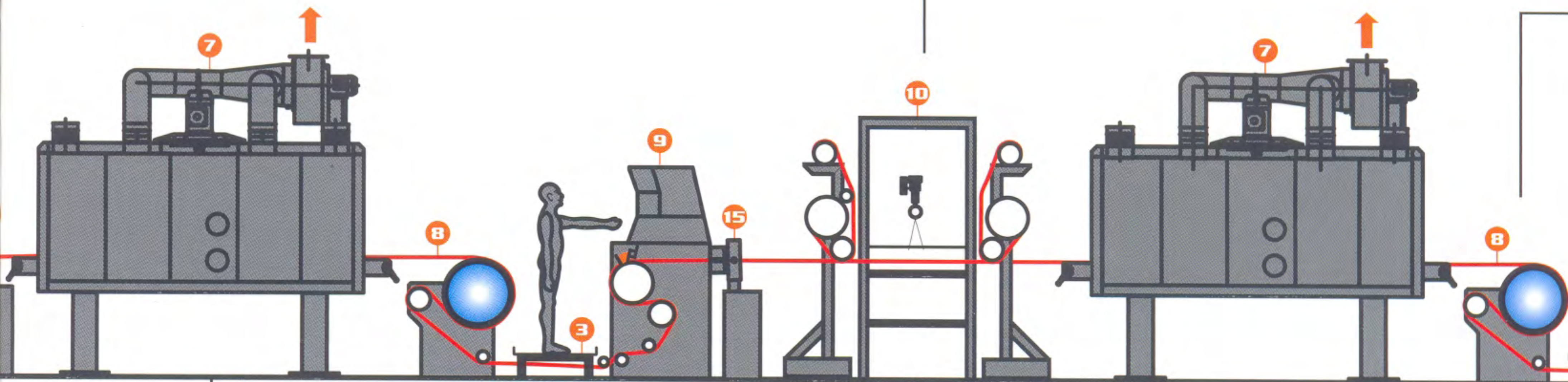
by Bergi Spa

Gruppo di  
raffreddamento  
con cilindri a  
circolazione  
d'acqua

Cooling cylinders  
by water  
circulation

Gruppo pompe e  
serbatoi per prodotti  
PU da spruzzare

Pumps group  
and tanks for PU  
chemicals to be  
sprayed



Pistola di spruzzatura  
per due componenti  
con miscelatore  
ed autolavaggio  
(movimento alternativo)

Bi-component spray  
gun with mixer  
and self-washing  
(alternate movement)



by Bergi Spa

Filtro a secco  
continuo per  
particolato cabina  
da spruzzo

Continues  
dry-filter for  
spray cabinet

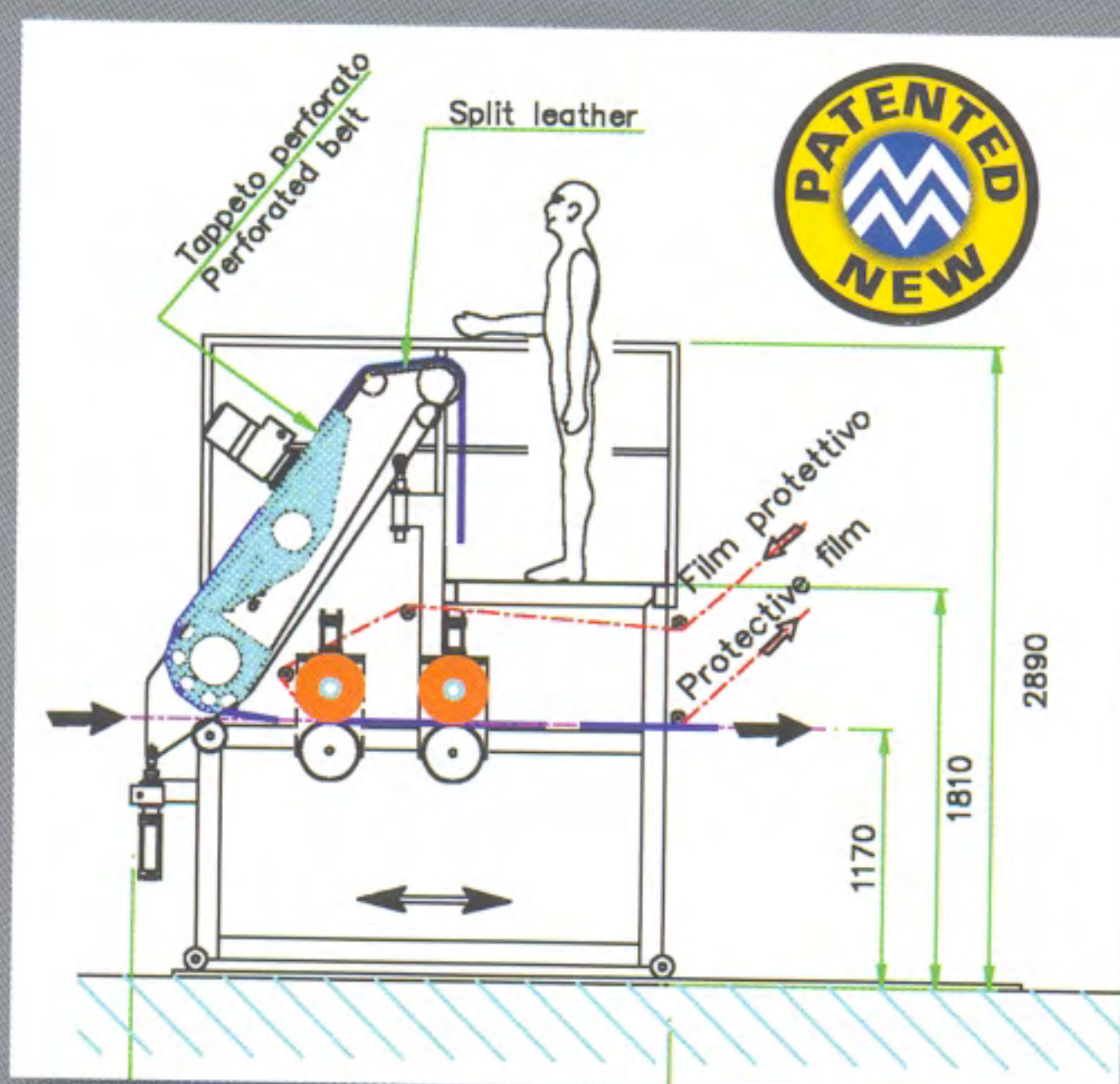
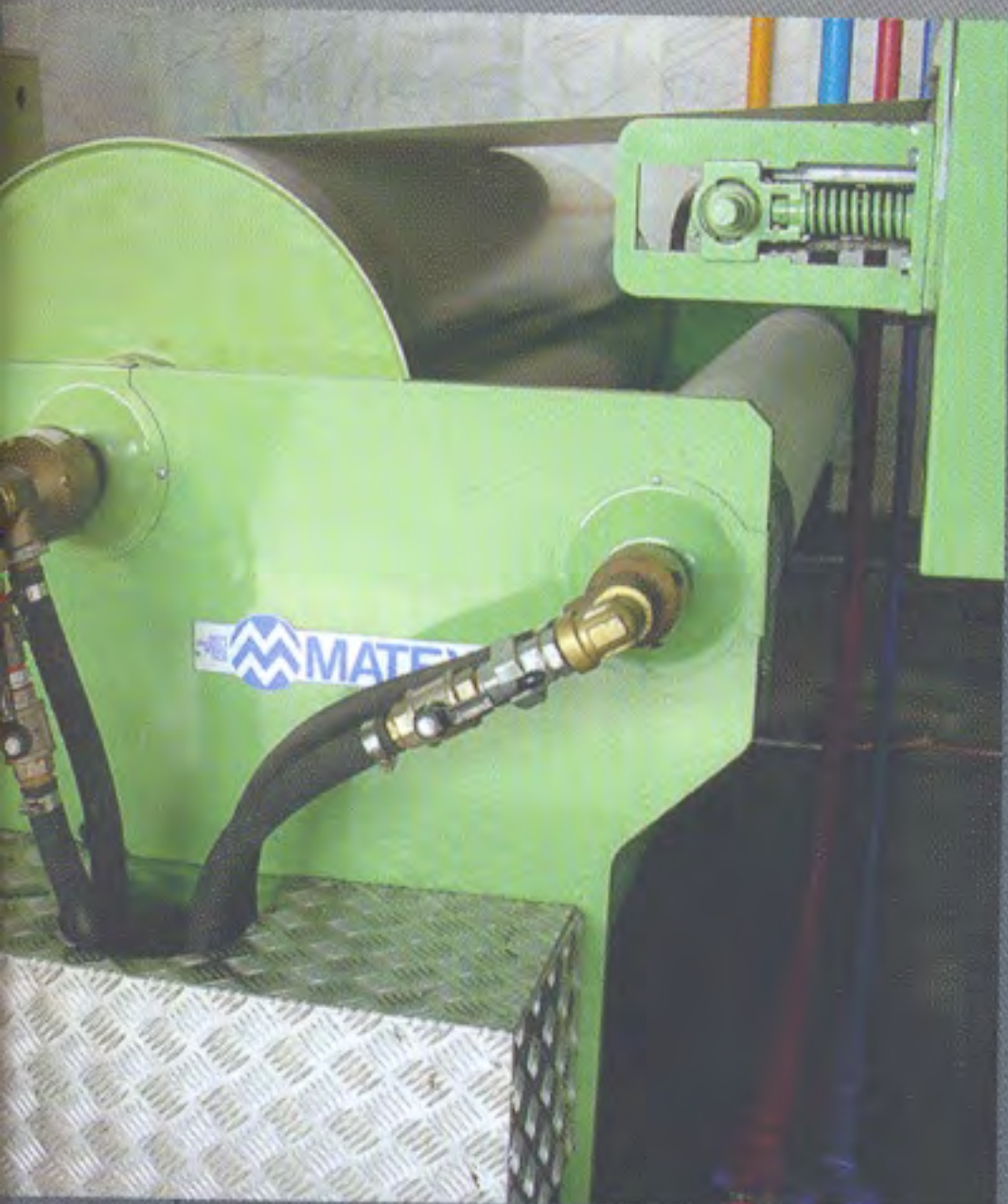


Cabina di spruzzatura  
insonorizzata con  
tubi di aspirazione  
Spray cabinet noise-insulated  
with suction pipes

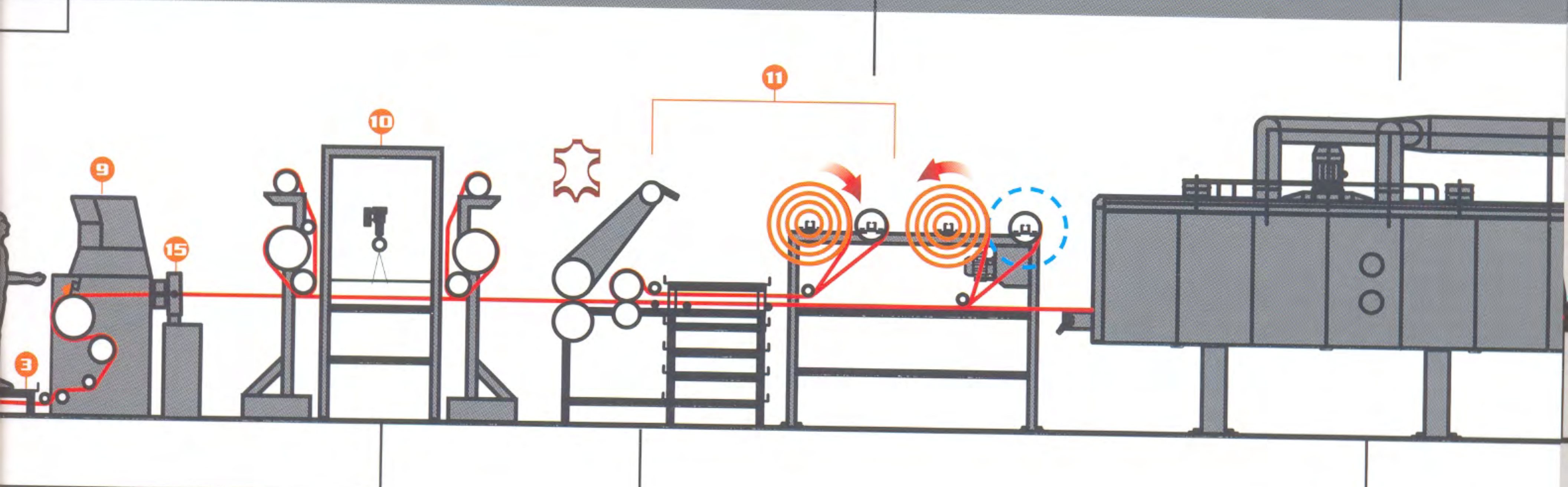


# TE CON PU

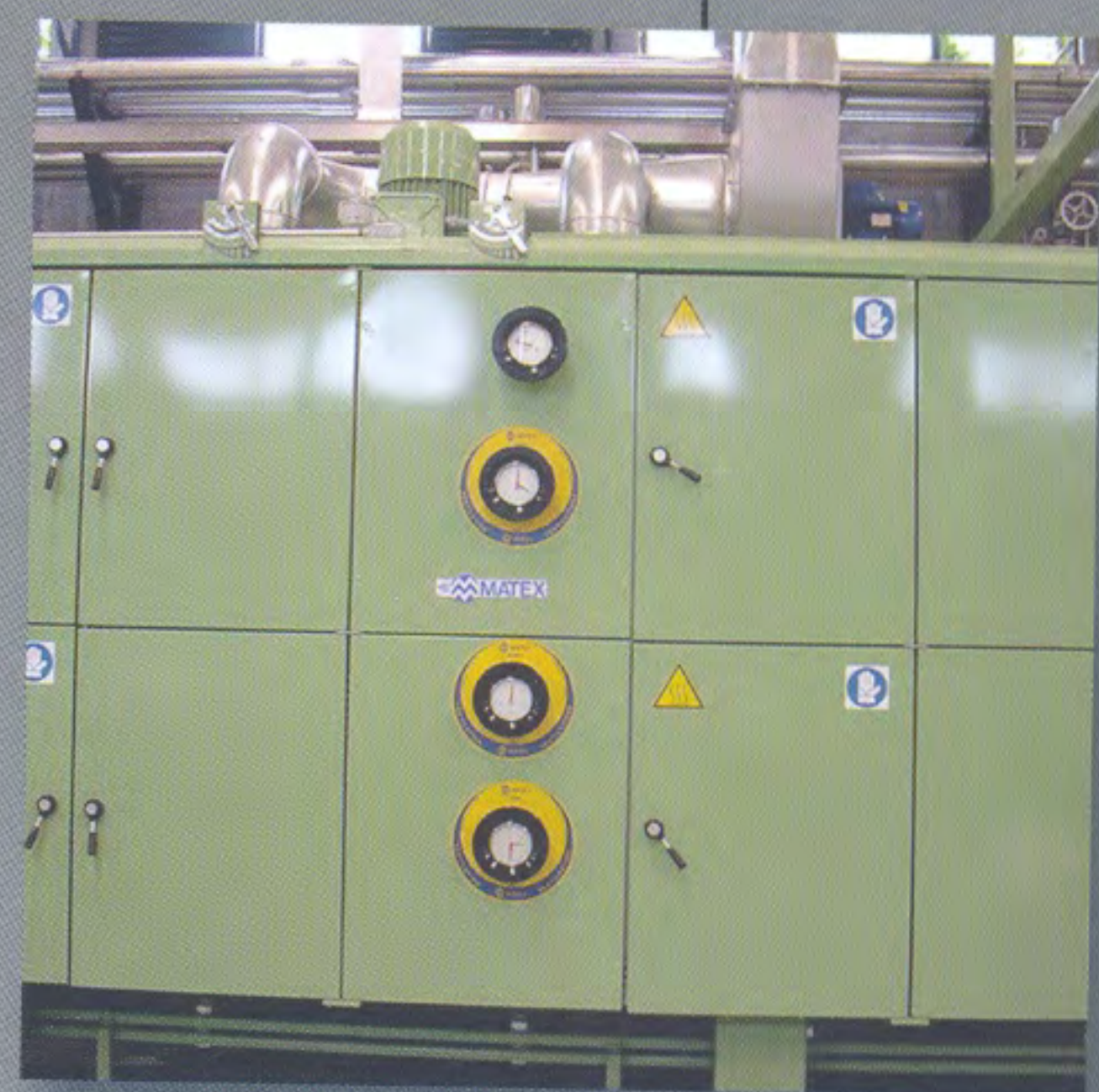
# PLANTS AND MACHINES FOR PU



Disegno  
Drawing



Accoppiamento pelli  
(a depressione d'aria)  
Leather laminating  
unit (negative  
pressure)

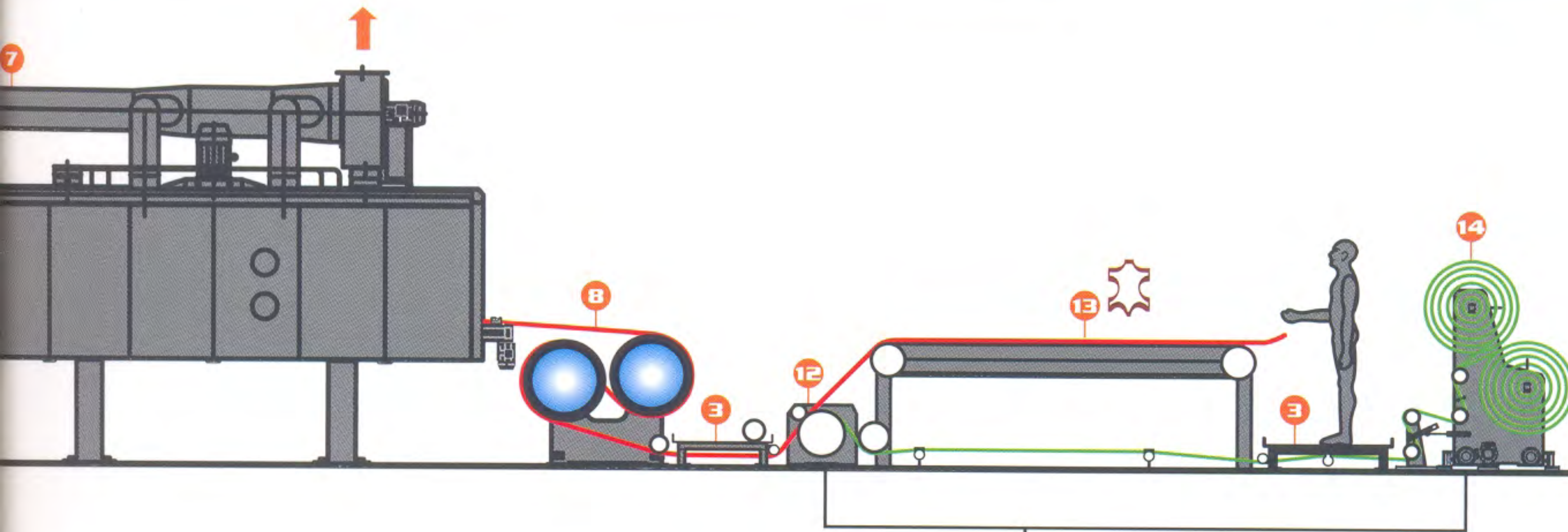


# SPLIT LEATHER FINISHING



Termocanale di asciugamento a doppia ventilazione Mod. TDV

Drying oven with double ventilation Mod. TDV



Gruppo di uscita linea

Outlet group of coating line



Termocanale di asciugamento multipassaggio a doppia ventilazione

Multi-passage drying oven with double ventilation

Svolgitore doppio per carta release  
Double unwinder for release paper

1

Tavolo giunta carta release  
Splicing table for release paper

2

Pedana di servizio operatore  
Service platform for worker

3

Accumulatore per carta release  
Accumulator for release paper

4

Gruppo di traino (Master)  
Pulling unit (Master)

5

Testa di spalmatura Mod. SP-A  
(lama a spessore/aria, o con cilindro inciso)  
Coating head Mod. SP-A  
(doctor blade, air knife, coating cylinder)

6

Termocanale di asciugamento ad alto rendimento (riscaldamento ad olio diatermico, vapore, gas diretto)  
High efficiency drying oven (heated by thermic oil, steam or direct gas)

7

Cilindri di raffreddamento ad intercapedine con circolazione d'acqua  
Interspaced cooling cylinder with water circulation

8

Testa di spalmatura Mod. SP-24 (lama a spessore)  
Coating head Mod. SP-24 (doctor blade)

9

Cabina di spruzzatura  
Spray cabinet

10

Gruppo accoppiamento pelli con svolgitore/avvolgitore film protettivo  
Leather laminating unit with unwinder/winder for protective film

11

Gruppo stacco pelli spalmate  
Coated leather separation unit

12

Nastro trasportatore per rifilo pelli  
Conveyor belt for leather trimming

13

Avvolgitore doppio per carta release con centratura automatica  
Winder unit for release paper with automatic centring device

14

Controllo del peso  
Coated weight control

15



# MATEX

*The Evolution of Coating Machines*

Nobilitare, abbellire, riqualificare prodotti poveri che diversamente non farebbero breccia nella distribuzione è un obiettivo di molti imprenditori.

*Matex*, forte di un'esperienza di oltre 30 anni nella costruzione di impianti e macchine per la produzione della pelle sintetica, ha trasferito questo patrimonio nel settore conciario, per la nobilitazione di croste bovine. Oggi più che mai, queste rifiniture aggiungono un notevole valore ad un prodotto altrimenti non richiesto, trovando applicazione nei settori quali calzature, arredamento, pelletteria, cartoleria, marocchineria e, con grande importanza, nell'automobilistico.

*Matex* può fornire il know-how sulla base della specifica richiesta, per ogni cliente, fornendo la tipologia più appropriata e su misura.

*Ennobling, making beautiful, up-grading poor products which normally are not requested, are targets of many. **Matex**, strong of more than 30 years experience in designing and manufacturing plants and machines for synthetic leather, transferred its technology on tannery field for finishing genuine cow split leather. Today, more than ever, such finishing add great value to leather with final application on shoe, furniture, stationery, leather good, automotive fields.*

*On request, **Matex** can even supply the know-how and supply customized solutions.*



ROTO (SPLIT





**MATEX**

*The Evolution of Coating Machines*

**Sede** (headquarter)

**MATEX s.r.l.**

via E. Mattei 1/3

36040 Brendola (VI) - Italy

phone +39 0444 400366

fax +39 0444 400992

e-mail: [info@matex.it](mailto:info@matex.it)

web site: [www.matex.it](http://www.matex.it)