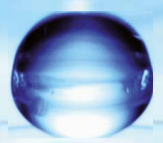
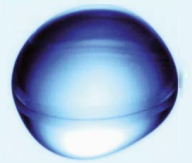


**Proptimum**

# **Kunststoff Druckleitungs- systeme**





## KUNSTSTOFF DRUCKLEITUNGSSYSTEME

PVC Druckrohre, metrische .....	3
Filterrohr .....	9
PVC Druckfittings, metrische .....	18
PVC Druckfittings, Hydro-S .....	82
PVC Druckfittings, schwarz .....	89
PVC Druckfittings und Rohre mit Steckmuffe .....	91
Gusseisen Druckfittings, mit Steckmuffe .....	94
Kunststoffarmaturen und Zubehör .....	96
PVC Druckfittings, imperial grau .....	129
PVC Druckfittings, imperial weiß .....	131
Druckluftrohr und Fittings .....	132
PP-RCT Druckrohre und Fittings .....	139
PVC / PP Gewinderohre und Fittings .....	156
PE Rohr, in Rollen .....	163
PE Rohr, in Stangen .....	167
Klemmverbinder, Jason .....	169
Klemmverbinder, Unidelta .....	180
Universal Übergangs Klemmverbinder für PE und Metal Rohre .....	191
PVC / PE Druckfittings für Tropfberegnung .....	192
PP Anbohrschellen für PE / PVC Rohre .....	193
Jason PE100 Elektroschweiß- und Spiegelschweißfittings .....	196
Messing Klemmverbinder Itap .....	208
Messing Klemmverbinder, Beulco .....	214
Messing Klemmverbinder .....	216
Speedfit Rohre und Fittings .....	220
Super-Speedfit Rohre und Fittings .....	229
Kunststoff Schlauchtüllen, grau .....	234
Kunststoff Schlauchtüllen, schwarz .....	236
PP Schlauchtüllen, grau .....	240
PP Schlauchtüllen und Gewindefittings, schwarz .....	243
Nylon Schlauchtüllen und Gewindefittings .....	259

**Druckstufen nach ISO oder DIN können unterschiedlich sein, da es für Druckrohre > 90 mm, einen Sicherheitsfaktor gibt nach ISO von 2,0 und nach DIN von 2,5**

Nach Rohrverlegung ist immer eine Druckprobe (DIN 4279) durchzuführen. Bei Nichtdurchführung und/oder Verlust des schriftlichen Nachweises wird kein Schadenersatz geleistet.



AA04

**Druckrohr, 7,5 bar**

Anschluss : Klebemuffe x Glatt

Werkstoff : PVC-U

Farbe : Grau

Art.-Nr.	Preis €		Maß	Wandstärke	Länge	Arbeitsdruck	Paletten
0305000	2,65	m	50 mm	2,0 mm	5 m	7,5 bar	1075
0306300	3,30	m	63 mm	2,0 mm	5 m	7,5 bar	700
0307500	4,40	m	75 mm	2,2 mm	5 m	7,5 bar	500
0309000	6,55	m	90 mm	2,7 mm	5 m	7,5 bar	315
0309001	9,95	m	110 mm	3,3 mm	5 m	7,5 bar	215
0309002	13,10	m	125 mm	3,7 mm	5 m	7,5 bar	190
0309003	23,30	m	160 mm	4,7 mm	5 m	7,5 bar	110
0309004	37,30	m	200 mm	5,9 mm	5 m	7,5 bar	70
0309005	60,60	m	250 mm	7,3 mm	5 m	7,5 bar	55
0309006	96,50	m	315 mm	9,2 mm	5 m	7,5 bar	40



AA04

**Druckrohr, 10 bar**

Anschluss : Klebemuffe x Glatt  
 Werkstoff : PVC-U  
 Farbe : Grau

Art.-Nr.	Preis €		Maß	Wandstärke	Länge	Arbeitsdruck	Paletten
0302000	1,35	m	20 mm	1,3 mm	5 m	10 bar	4380
0309025	1,50	m	25 mm	1,5 mm	5 m	10 bar	4455
0303179	1,75	m	32 mm	1,6 mm	5 m	10 bar	2595
0309032	1,75	m	32 mm	1,8 mm	5 m	10 bar	2595
0309040	2,30	m	40 mm	1,9 mm	5 m	10 bar	1595
0309050	3,00	m	50 mm	2,4 mm	5 m	10 bar	1075
0309063	6,00	m	63 mm	2,4 mm	5 m	10 bar	700
0309075	6,30	m	75 mm	2,9 mm	5 m	10 bar	500
0309090	8,05	m	90 mm	3,5 mm	5 m	10 bar	315
0309091	13,00	m	110 mm	4,2 mm	5 m	10 bar	215
0309092	22,30	m	125 mm	4,8 mm	5 m	10 bar	190
0309093	22,90	m	140 mm	5,4 mm	5 m	10 bar	150
0309094	23,40	m	160 mm	6,2 mm	5 m	10 bar	120
0309095	38,60	m	200 mm	7,7 mm	5 m	10 bar	70
0309098	59,10	m	225 mm	8,6 mm	5 m	10 bar	55
0309096	74,20	m	250 mm	9,6 mm	5 m	10 bar	55
0309097	123,00	m	315 mm	12,1 mm	5 m	10 bar	40



AA04

**Druckrohr, 10 bar**

Anschluss : Glatt  
 Werkstoff : PVC-U  
 Farbe : Grau

Art.-Nr.	Preis €		Maß	Wandstärke	Länge	Arbeitsdruck
7013211	7,55	pcs	50 mm	2,4 mm	1,5 m	10 bar



**Beregnungsrohr, gebohrt**

Anschluss : Klebemuffe x Glatt  
 Werkstoff : PVC-U  
 Farbe : Grau

AA10

Art.-Nr.	Preis €		Maß	Wandstärke	Länge	Bohrloch	Bohrabstand
0303250	8,30	pcs	32 mm	1,8 mm	4,54 m	3/8WW	50 cm
0303275	8,30	pcs	32 mm	1,8 mm	4,54 m	3/8WW	75 cm
0303290	9,30	pcs	32 mm	1,8 mm	4,54 m	3/8WW	90 cm
0303295	9,30	pcs	32 mm	1,8 mm	4,54 m	3/8WW	150 cm
0303291	9,30	pcs	32 mm	1,8 mm	5,04 m	3/8WW	100 cm
0303520	9,50	pcs	32 mm	1,8 mm	6,04 m	3/8WW	200 cm



**Bohrwerkzeug**

Werkstoff : Stahl

PB00

Art.-Nr.	Preis €		Maß
0120000	183,00	pcs	3/8WW



**Ersatzbohrer**

Werkstoff : Stahl

PB00

Art.-Nr.	Preis €		Maß
0120003	61,60	pcs	3/8WW



**Druckrohr, nach ISO / DIN**

Anschluss : Klebemuffe x Glatt  
 Werkstoff : PVC-U  
 Farbe : Grau

AA04

Art.-Nr.	Preis €		Maß	Wandstärke	Länge	ISO 1452	DIN 8061
0309163	4,60	m	63 mm	3,0 mm	5 m	PN 10	PN 10
0309160	4,60	m	63 mm	3,0 mm	6 m	PN 10	PN 10
0309175	6,55	m	75 mm	3,6 mm	5 m	PN 10	PN 10
0309190	9,25	m	90 mm	4,3 mm	5 m	PN 10	PN 10



**Druckrohr, nach ISO / DIN**

Anschluss : Glatt  
 Werkstoff : PVC-U  
 Farbe : Grau

Art.-Nr.	Preis €		Maß	Wandstärke	Länge	ISO 1452	DIN 8061
0309161	4,60	m	63 mm	3,0 mm	6 m	PN 10	PN 10

AA04



**Druckrohr, nach ISO**

Anschluss : Klebemuffe x Glatt  
 Werkstoff : PVC-U  
 Farbe : Grau

Art.-Nr.	Preis €		Maß	Wandstärke	Länge	ISO 1452	Paletten
0309230	7,60	m	63 mm	3,8 mm	5 m	PN 12,5	700
0309231	9,10	m	75 mm	4,5 mm	5 m	PN 12,5	500
0309232	13,00	m	90 mm	5,4 mm	5 m	PN 12,5	315

AA04



**Druckrohr, nach ISO / DIN**

Anschluss : Klebemuffe x Glatt  
 Werkstoff : PVC-U  
 Farbe : Grau

Art.-Nr.	Preis €		Maß	Wandstärke	Länge	ISO 1452	DIN 8061	Paletten
0309089	15,90	m	110 mm	5,3 mm	5 m	PN 12,5	PN 10	215
0309192	18,30	m	125 mm	6,0 mm	5 m	PN 12,5	PN 10	190
0309195	26,10	m	140 mm	6,7 mm	5 m	PN 12,5	PN 10	130
0309099	28,40	m	160 mm	7,7 mm	5 m	PN 12,5	PN 10	110
0309035	27,70	m	160 mm	7,7 mm	6 m	PN 12,5	PN 10	132
0309087	146,00	m	280 mm	13,4 mm	6 m	PN 12,5	PN 10	48

AA04



AA04

**Druckrohr, nach ISO / DIN**

Anschluss : Klebemuffe x Glatt  
 Werkstoff : PVC-U  
 Farbe : Grau

Art.-Nr.	Preis €		Maß	Wandstärke	Länge	ISO 1452	DIN 8061	Paletten
0329121	1,30	m	20 mm	1,5 mm	5 m	PN 16	PN 16	4380
0329126	1,75	m	25 mm	1,9 mm	5 m	PN 16	PN 16	4455
0329133	2,60	m	32 mm	2,4 mm	5 m	PN 16	PN 16	2595
0329141	3,15	m	40 mm	3,0 mm	5 m	PN 16	PN 16	1595
0309229	6,90	m	50 mm	3,7 mm	5 m	PN 16	PN 16	1075
0309159	10,10	m	63 mm	4,7 mm	5 m	PN 16	PN 16	700



AA04

**Druckrohr, nach ISO**

Anschluss : Klebemuffe x Glatt  
 Werkstoff : PVC-U  
 Farbe : Grau

Art.-Nr.	Preis €		Maß	Wandstärke	Länge	ISO 1452	Paletten
0309233	19,40	m	110 mm	6,6 mm	5 m	PN 16	215
0309234	23,40	m	125 mm	7,1 mm	5 m	PN 16	190
0309235	50,00	m	160 mm	9,5 mm	5 m	PN 16	110



AA04

**Druckrohr, nach ISO / DIN**

Anschluss : Klebemuffe x Glatt  
 Werkstoff : PVC-U  
 Farbe : Grau

Art.-Nr.	Preis €		Maß	Wandstärke	Länge	ISO 1452	DIN 8061
0309236	57,60	m	140 mm	10,3 mm	5 m	PN 20	PN 16



AA01

**Druckrohr mit KIWA Zulassung, 16 bar**

Anschluss : Glatt  
 Werkstoff : PVC-U  
 Farbe : Grau  
 Zulassung : KIWA

Art.-Nr.	Preis €		Maß	Wandstärke	Länge	Arbeitsdruck	Paletten
0329112	0,48	m	12 mm	1,0 mm	4 m	16 bar	10000
0329116	0,72	m	16 mm	1,5 mm	4 m	16 bar	6000



AA04

**Druckrohr nach ISO**

Anschluss : Glatt  
Werkstoff : PVC-U  
Farbe : Transparent

Art.-Nr.	Preis €		Maß	Wandstärke	Länge	ISO 1452
0340020	14,20	m	40 mm	2,0 mm	5 m	PN 10
0340021	22,30	m	50 mm	2,4 mm	5 m	PN 10
0340022	33,10	m	63 mm	3,0 mm	5 m	PN 10
0340023	43,10	m	75 mm	3,6 mm	5 m	PN 10
0340024	60,70	m	90 mm	4,3 mm	5 m	PN 10



AA04

**Druckrohr nach ISO**

Anschluss : Glatt  
Werkstoff : PVC-U  
Farbe : Transparent

Art.-Nr.	Preis €		Maß	Wandstärke	Länge	ISO 1452
0340018	8,75	m	25 mm	1,5 mm	5 m	PN 12,5
0340019	11,70	m	32 mm	1,9 mm	5 m	PN 12,5
0340025	90,10	m	110 mm	5,3 mm	5 m	PN 12,5



AA04

**Druckrohr nach ISO**

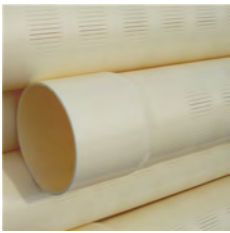
Anschluss : Glatt  
Werkstoff : PVC-U  
Farbe : Transparent

Art.-Nr.	Preis €		Maß	Wandstärke	Länge	ISO 1452
0340001	6,70	m	20 mm	1,5 mm	5 m	PN 16
0340026	9,20	m	25 mm	1,9 mm	5 m	PN 16
0340027	13,90	m	32 mm	2,4 mm	5 m	PN 16
0340028	17,00	m	40 mm	3,0 mm	5 m	PN 16
0340029	30,20	m	50 mm	3,7 mm	5 m	PN 16
0340030	47,30	m	63 mm	4,7 mm	5 m	PN 16



**Hinweis:**

Nach Rohrverlegung ist immer eine Druckprobe (DIN 4279) durchzuführen.  
Bei Nichtdurchführung und/oder Verlust des schriftlichen Nachweises wird kein Schadenersatz geleistet.



AJ01

**PVC Filterrohr, 7,5 bar**

Anschluss : Klebemuffe x Glatt  
Werkstoff : PVC-U  
Farbe : Creme

Art.-Nr.	Preis €		Maß	Filterung	Mtr Filter	Länge	Arbeitsdruck
0745036	87,90	pcs	110 mm	0,5 mm	5 m	5 m	7,5 bar
0745037	108,00	pcs	125 mm	0,5 mm	5 m	5 m	7,5 bar
0745038	162,00	pcs	160 mm	0,5 mm	5 m	5 m	7,5 bar
0745115	162,00	pcs	160 mm	0,8 mm	5 m	5 m	7,5 bar
0745043	237,00	pcs	200 mm	0,5 mm	5 m	5 m	7,5 bar
0745039	237,00	pcs	200 mm	0,8 mm	5 m	5 m	7,5 bar
0745044	340,00	pcs	250 mm	0,5 mm	5 m	5 m	7,5 bar
0745040	340,00	pcs	250 mm	0,8 mm	5 m	5 m	7,5 bar
0745041	548,00	pcs	315 mm	0,8 mm	5 m	5 m	7,5 bar



AJ01

**PVC Filterrohr, 10 bar**

Anschluss : Klebemuffe x Glatt  
Werkstoff : PVC-U  
Farbe : Creme

Art.-Nr.	Preis €		Maß	Filterung	Mtr Filter	Länge	Arbeitsdruck
0745005	14,10	pcs	32 mm	0,3 mm	2 m	5 m	10 bar
0745006	18,10	pcs	40 mm	0,3 mm	2 m	5 m	10 bar
0745018	24,70	pcs	50 mm	0,3 mm	2 m	5 m	10 bar
0745019	50,30	pcs	63 mm	0,3 mm	2 m	5 m	10 bar
0745141	41,10	pcs	75 mm	0,3 mm	2 m	5 m	10 bar
0745145	55,50	pcs	90 mm	0,3 mm	2 m	5 m	10 bar



AJ01

### PVC Filterrohr, 10 bar

Anschluss : Klebemuffe x Glatt  
 Werkstoff : PVC-U  
 Farbe : Creme

Art.-Nr.	Preis €		Maß	Filterung	Mtr Filter	Länge	Arbeitsdruck
0745030	23,90	pcs	32 mm	0,3 mm	5 m	5 m	10 bar
0745031	29,90	pcs	40 mm	0,3 mm	5 m	5 m	10 bar
0745050	39,30	pcs	50 mm	0,3 mm	5 m	5 m	10 bar
0745120	36,00	pcs	50 mm	0,8 mm	5 m	5 m	10 bar
0745051	46,20	pcs	63 mm	0,3 mm	5 m	5 m	10 bar
0745121	46,20	pcs	63 mm	0,8 mm	5 m	5 m	10 bar
0745150	58,80	pcs	75 mm	0,3 mm	5 m	5 m	10 bar
0745052	58,80	pcs	75 mm	0,5 mm	5 m	5 m	10 bar
0745122	58,80	pcs	75 mm	0,8 mm	5 m	5 m	10 bar
0745151	90,30	pcs	90 mm	0,3 mm	5 m	5 m	10 bar
0745053	90,30	pcs	90 mm	0,5 mm	5 m	5 m	10 bar
0745123	90,30	pcs	90 mm	0,8 mm	5 m	5 m	10 bar
0745069	108,00	pcs	110 mm	0,3 mm	5 m	5 m	10 bar
0745054	108,00	pcs	110 mm	0,5 mm	5 m	5 m	10 bar
0745124	108,00	pcs	110 mm	0,8 mm	5 m	5 m	10 bar
0745046	129,00	pcs	125 mm	0,3 mm	5 m	5 m	10 bar
0745055	129,00	pcs	125 mm	0,5 mm	5 m	5 m	10 bar
0745125	129,00	pcs	125 mm	0,8 mm	5 m	5 m	10 bar
0745056	204,00	pcs	160 mm	0,5 mm	5 m	5 m	10 bar
0745126	204,00	pcs	160 mm	0,8 mm	5 m	5 m	10 bar
0745047	288,00	pcs	200 mm	0,5 mm	5 m	5 m	10 bar
0745057	288,00	pcs	200 mm	0,8 mm	5 m	5 m	10 bar
0745045	439,00	pcs	250 mm	0,5 mm	5 m	5 m	10 bar
0745058	439,00	pcs	250 mm	0,8 mm	5 m	5 m	10 bar



AJ00

### Hartholz-Endstopfen für Filterrohr

Anschluss : Stutzen  
 Werkstoff : Holz

Art.-Nr.	Preis €		Maß	Geeignet für
0749038	17,30	pcs	110 mm	Rohr 7,5 bar
0749039	18,60	pcs	125 mm	Rohr 7,5 bar
0749040	22,30	pcs	160 mm	Rohr 7,5 bar
0749041	30,20	pcs	200 mm	Rohr 7,5 bar
0749042	54,50	pcs	250 mm	Rohr 7,5 bar
0749043	85,80	pcs	315 mm	Rohr 7,5 bar



AJ00

**Hartholz-Endstopfen für Filterrohr**

Anschluss : Stutzen  
Werkstoff : Holz

Art.-Nr.	Preis €		Maß	Geeignet für
0749046	7,90	pcs	75 mm	Rohr 10 bar
0749047	10,30	pcs	90 mm	Rohr 10 bar
0749048	15,00	pcs	110 mm	Rohr 10 bar
0749049	18,80	pcs	125 mm	Rohr 10 bar
0749050	22,70	pcs	160 mm	Rohr 10 bar
0749051	35,00	pcs	200 mm	Rohr 10 bar
0749052	51,20	pcs	250 mm	Rohr 10 bar



AJ00

**Bodenkappe für Filter**

Anschluss : Stutzen  
Werkstoff : PE

Art.-Nr.	Preis €		Maß	Geeignet für
0748995	1,65	pcs	32 mm	Rohr 7,5 bar, 10 bar
0748996	1,70	pcs	40 mm	Rohr 7,5 bar, 10 bar
0748997	1,80	pcs	50 mm	Rohr 7,5 bar, 10 bar
0748999	4,15	pcs	63 mm	Rohr 7,5 bar, 10 bar
0749000	8,25	pcs	75 mm	Rohr 7,5 bar, 10 bar
0749001	8,80	pcs	90 mm	Rohr 7,5 bar, 10 bar
0749002	11,80	pcs	110 mm	Rohr 7,5 bar, 10 bar



AJ00

**Nylon Filterstrumpf**

Werkstoff : Nylon

Art.-Nr.	Preis €		Maß	Länge
0742257	1,70	m	30 mm	100 m
0742258	1,70	m	40 mm	100 m
0742259	1,70	m	50 mm	100 m
0742260	1,70	m	60 mm	100 m
0742261	1,75	m	65 mm	100 m
0742262	1,85	m	80 mm	100 m
0742263	2,00	m	100 mm	100 m
0742264	2,00	m	125 mm	100 m
0742265	2,35	m	160 mm	100 m
0742266	3,85	m	200 mm	100 m



### PVC Filterrohr, glatte Ausführung mit Gewinde

Verbindung: nach DIN 4925  
Schlitzweiten: 0,3 mm  
Schlitzform: Querschlitzung

Anschluss : Innengewinde x Außengewinde  
Werkstoff : PVC-U  
Farbe : Blau

AJ01

Art.-Nr.	Preis €		Maß	Filterung	Länge
0750073	17,70	pcs	1 1/4"	0,3 mm	1 m
0750076	26,50	pcs	1 1/4"	0,3 mm	1,5 m
0750078	35,30	pcs	1 1/4"	0,3 mm	2 m
0750079	18,70	pcs	1 1/2"	0,3 mm	1 m
0750080	27,90	pcs	1 1/2"	0,3 mm	1,5 m
0750081	37,10	pcs	1 1/2"	0,3 mm	2 m
0750082	21,80	pcs	2"	0,3 mm	1 m
0750083	32,50	pcs	2"	0,3 mm	1,5 m
0750084	43,50	pcs	2"	0,3 mm	2 m



### Filterrohr, glatte Ausführung

Verbindung: nach DIN 4925  
Schlitzform: Querschlitzung

Anschluss : Trapez Innengewinde x Trapez Außengewinde  
Werkstoff : PVC-U  
Farbe : Blau

AJ01

Art.-Nr.	Preis €		Maß	Filterung	Länge
0750085	36,30	pcs	3"	0,3 mm	1 m
0750086	72,30	pcs	3"	0,3 mm	2 m
0750087	41,10	pcs	4"	0,3 mm	1 m
0750088	82,10	pcs	4"	0,3 mm	2 m

### Steckfilter

Mit Spitze

Anschluss : Außengewinde  
Werkstoff : PVC-U  
Farbe : Schwarz



AJ01

Art.-Nr.	Preis €		Maß	Filterung	Länge
0750100	39,20	pcs	1"	0,3 mm	0,5 m

**Gewebefilter mit Tresse 15**



Anschluss : Innengewinde x Außengewinde  
 Werkstoff : PVC-U  
 Farbe : Blau

AJ01

Art.-Nr.	Preis €		Maß	Länge	Typ
0750150	65,10	pcs	1 1/2"	1 m	nylon Filterstrumpf
0750151	69,90	pcs	2"	1 m	nylon Filterstrumpf
0750163	105,00	pcs	2"	1,5 m	nylon Filterstrumpf
0750152	140,00	pcs	2"	2 m	nylon Filterstrumpf
0750153	82,90	pcs	3"	1 m	nylon Filterstrumpf



**Rippenfilter mit Gewinde**

Verbindung: nach DIN 4925  
 Schlitzform: Querschlitzung  
 Anschluss : Innengewinde x Außengewinde  
 Werkstoff : PVC-U  
 Farbe : Blau

AJ01

Art.-Nr.	Preis €		Maß	Filterung	Länge
0750032	24,40	pcs	1 1/4"	0,3 mm	1 m
0750033	36,20	pcs	1 1/4"	0,3 mm	1,5 m
0750034	48,50	pcs	1 1/4"	0,3 mm	2 m
0750040	34,50	pcs	1 1/2"	0,3 mm	1 m
0750041	51,40	pcs	1 1/2"	0,3 mm	1,5 m
0750042	68,40	pcs	1 1/2"	0,3 mm	2 m
0750050	42,90	pcs	2"	0,3 mm	1 m
0750051	64,00	pcs	2"	0,3 mm	1,5 m
0750052	70,00	pcs	2"	0,3 mm	2 m



**Filterrohr mit Gewinde**

Verbindung: nach DIN 4925  
 Schlitzweiten: 0,3 mm  
 Schlitzform: Querschlitzung  
 Anschluss : Trapez Innengewinde x Trapez Außengewinde  
 Werkstoff : PVC-U  
 Farbe : Blau

AJ01

Art.-Nr.	Preis €		Maß	Filterung	Länge
0750075	53,90	pcs	3"	0,3 mm	1 m
0750090	65,50	pcs	4"	0,3 mm	1 m



AJ00

### Aufsatzrohre, glatte Ausführung mit Gewinde

Anschluss : Innengewinde x Außengewinde  
 Werkstoff : PVC-U  
 Farbe : Blau

Art.-Nr.	Preis €		Maß	Länge
0750000	10,40	pcs	1 1/4"	1 m
0750010	20,20	pcs	1 1/4"	2 m
0750001	11,70	pcs	1 1/2"	1 m
0750011	22,30	pcs	1 1/2"	2 m
0750002	12,20	pcs	2"	1 m
0750012	23,30	pcs	2"	2 m



AJ00

### Aufsatzrohre, glatte Ausführung mit Gewinde

Anschluss : Trapez Innengewinde x Trapez Außengewinde  
 Werkstoff : PVC-U  
 Farbe : Blau

Art.-Nr.	Preis €		Maß	Länge
0750003	20,80	pcs	3"	1 m
0750013	41,40	pcs	3"	2 m
0750018	57,50	pcs	3"	3 m
0750004	25,10	pcs	4"	1 m
0750014	48,70	pcs	4"	2 m
0750019	67,60	pcs	4"	3 m
0750024	95,00	pcs	4"	4 m
7004289	62,30	pcs	4 1/2"	2 m



AJ00

### Bodenkappe für Filter

Anschluss : Innengewinde  
 Werkstoff : PVC-U

Art.-Nr.	Preis €		Maß
0750029	2,75	pcs	1 1/4"
0750039	3,10	pcs	1 1/2"
0750049	3,30	pcs	2"



AJ00

**Bodenkappe für Filter**

Anschluss : Trapez Innengewinde  
Werkstoff : PVC-U

Art.-Nr.	Preis €		Maß
0750074	7,55	pcs	3"
0750089	8,80	pcs	4"

**Rammfilter mit Edelstahltresse innen**

Diese Rammfilter können nicht von Anfang an in das Erdreich getrieben werden. Das Brunnenloch sollte grundsätzlich bis zur Grundwasserschicht vorgebohrt werden. Mit Innentresse Edelstahl

Anschluss : Innengewinde  
Werkstoff : Stahl



AJ00

Art.-Nr.	Preis €		Maß	Länge
0081070	60,80	pcs	1 1/4"	1,15 m
0081088	61,90	pcs	1 1/2"	1,15 m
0081089	64,50	pcs	2"	1,15 m

**Rammfilter mit Edelstahltresse außen**

Anschluss : Innengewinde  
Werkstoff : Stahl



AJ00

Art.-Nr.	Preis €		Maß	Länge
0081111	64,10	pcs	1 1/2"	1,3 m
0081112	76,70	pcs	2"	1,3 m

**Filterverlängerung für Rammfilter mit Edelstahltresse außen**

Diese Rammfilter können nicht von Anfang an in das Erdreich getrieben werden. Das Brunnenloch sollte grundsätzlich bis zur Grundwasserschicht vorgebohrt werden. Mit Aussentresse Edelstahl.

Anschluss : Innengewinde x Außengewinde  
Werkstoff : Stahl



AJ00

Art.-Nr.	Preis €		Maß	Länge
0081093	47,30	pcs	1 1/4"	1 m
0081094	51,60	pcs	1 1/2"	1 m
0081095	64,50	pcs	2"	1 m

**Verlängerungsrohr für Rammfilter**

AJ00

Anschluss : Innengewinde x Außengewinde  
 Werkstoff : Stahl  
 Oberflächenbehandlung : Verzinkt

Art.-Nr.	Preis €		Maß	Länge
0749468	21,60	pcs	1 1/4"	1 m
0749469	26,50	pcs	1 1/4"	1,5 m
0749470	40,70	pcs	1 1/4"	2 m
0749475	24,70	pcs	1 1/2"	1 m
0749476	27,80	pcs	1 1/2"	1,5 m
0749477	49,90	pcs	1 1/2"	2 m
0749496	31,10	pcs	2"	1 m
0749495	41,90	pcs	2"	1,5 m
0749497	86,10	pcs	2"	2 m



AJ00

**Schlagkopf schwarz beschichtet mit Muffe**

Mit verzinkter Muffe

Anschluss : Außengewinde  
 Werkstoff : Stahl

Art.-Nr.	Preis €		Maß
0749480	23,80	pcs	1 1/4"



AJ02

**Handerbohrer, verzinkt für Rammfilter**

Bohrspitze: Grauguss

Werkstoff : Stahl/Gusseisen  
 Oberflächenbehandlung : Verzinkt

Art.-Nr.	Preis €		Maß	Länge
0749430	36,70	pcs	155 mm	1 m



AJ02

**Verlängerung für Handerbohrer**

Werkstoff : Stahl  
 Oberflächenbehandlung : Verzinkt

Art.-Nr.	Preis €		Länge
0749431	18,30	pcs	1 m





AJ00

**Brunnenkopf mit Rückführung**

- Deckel mit 3 Löchern (6/4" + 1/2" + PG16 Kann M20)
- Körper mit einem Loch an der Seite 6/4"
- Dichtungsring
- RVS Bolzen.

Anschluss : Klebemuffe  
 Werkstoff : PVC-U  
 Material Bolzen : Edelstahl

Art.-Nr.	Preis €		Maß
0745315	226,00	pcs	125 mm
0745316	376,00	pcs	160 mm



AJ00

**Brunnenkopf mit Entnahme**

- Deckel mit 3 Löchern (6/4" + 1/2" + PG16 Kann M20)
- Dichtungsring
- RVS Bolzen
- RVS Ringschraube M8 für die Abhängung eines Tragkabels.

Anschluss : Klebemuffe  
 Werkstoff : PVC-U  
 Material Bolzen : Edelstahl

Art.-Nr.	Preis €		Maß
0745305	189,00	pcs	125 mm
0745306	314,00	pcs	160 mm

**Drahtsäge für PVC Rohr**



PB00

Art.-Nr.	Preis €		Maß	Geeignet für
0300900	53,80	pcs	24"	Rohre bis 140mm
0300901	80,70	pcs	72"	Rohre bis 500mm



AA07

### Verschraubung

Anschluss : Klebemuffe  
Werkstoff : PVC-U  
Farbe : Grau

Art.-Nr.	Preis €		Maß	Arbeitsdruck	VE klein/groß	
0100132	4,25	pcs	12 mm	16 bar	1	200
0110070	2,65	pcs	16 mm	16 bar	10	100
0110071	3,00	pcs	20 mm	16 bar	10	100
0110072	3,75	pcs	25 mm	16 bar	10	50
0110073	4,45	pcs	32 mm	16 bar	10	30
0110074	5,05	pcs	40 mm	16 bar	1	75
0110075	5,30	pcs	50 mm	16 bar	1	60
0110076	8,50	pcs	63 mm	16 bar	1	36
0110077	25,10	pcs	75 mm	10 bar	1	16
0110078	34,10	pcs	90 mm	10 bar	1	12
0110079	44,10	pcs	110 mm	10 bar	1	6



AA07

### PVC 3/3 Verschraubung mit O-Ring

Anschluss : Klebemuffe x Stutzen  
Werkstoff : PVC-U  
Farbe : Grau

Art.-Nr.	Preis €		Maß	Arbeitsdruck	VE klein/groß	
0100430	6,65	pcs	50 mm	10 bar	1	72
0100431	10,80	pcs	63 mm	10 bar	1	12



AA07

### Verschraubung

Anschluss : Klebemuffe x Innengewinde  
Werkstoff : PVC-U  
Farbe : Grau

Art.-Nr.	Preis €		Maß	Arbeitsdruck	VE klein/groß	
0110080	3,10	pcs	16 mm x 3/8"	10 bar	10	100
0110081	3,45	pcs	20 mm x 1/2"	10 bar	10	100
0110082	4,25	pcs	25 mm x 3/4"	10 bar	10	50
0110083	5,30	pcs	32 mm x 1"	10 bar	10	30
0110084	5,85	pcs	40 mm x 1 1/4"	10 bar	1	75
0110085	6,10	pcs	50 mm x 1 1/2"	10 bar	1	60
0110086	9,85	pcs	63 mm x 2"	10 bar	1	36
0110087	30,80	pcs	75 mm x 2 1/2"	10 bar	1	16
0110088	42,30	pcs	90 mm x 3"	10 bar	1	12
0110089	55,60	pcs	110 mm x 4"	10 bar	1	5



AA07

**Verschraubung, Spritzguss**

Anschluss : Klebemuffe x Außengewinde  
 Werkstoff : PVC-U  
 Farbe : Grau

Art.-Nr.	Preis €		Maß	Arbeitsdruck	VE klein/groß	
0100363	4,85	pcs	12 mm x 1/4"	10 bar	1	100
0110090	3,15	pcs	16 mm x 3/8"	10 bar	10	100
0110091	3,30	pcs	20 mm x 1/2"	10 bar	10	90
0110092	4,25	pcs	25 mm x 3/4"	10 bar	10	50
0110093	5,00	pcs	32 mm x 1"	10 bar	10	30
0110094	5,85	pcs	40 mm x 1 1/4"	10 bar	1	70
0110095	6,10	pcs	50 mm x 1 1/2"	10 bar	1	60
0100364	7,25	pcs	50 mm x 2"	10 bar	1	50
0110096	9,85	pcs	63 mm x 2"	10 bar	1	36
0100119	42,00	pcs	75 mm x 2 1/2"	10 bar	1	16
0100122	34,90	pcs	90 mm x 3"	10 bar	1	10
0100123	46,90	pcs	110 mm x 4"	10 bar	1	4



AA08

**PVC 3/3 Verschraubung**

Anschluss : Innengewinde  
 Werkstoff : PVC-U  
 Farbe : Grau

Art.-Nr.	Preis €		Maß	Arbeitsdruck	VE klein/groß	
0100111	3,80	pcs	1/2"	10 bar	10	100
0100112	4,70	pcs	3/4"	10 bar	10	50
0100113	5,70	pcs	1"	10 bar	10	30
0100114	7,75	pcs	1 1/4"	10 bar	1	75
0100115	11,00	pcs	1 1/2"	10 bar	1	60
0100116	15,20	pcs	2"	10 bar	1	30
0100117	29,90	pcs	2 1/2"	10 bar	1	16
0100118	40,00	pcs	3"	10 bar	1	12



AA08

### Verschraubung

Anschluss : Innengewinde x Außengewinde  
 Werkstoff : PVC-U  
 Farbe : Grau

Art.-Nr.	Preis €		Maß	Arbeitsdruck	VE klein/groß	
0100100	3,40	pcs	1/2"	10 bar	10	90
0100101	3,75	pcs	3/4"	10 bar	10	50
0100102	4,80	pcs	1"	10 bar	10	30
0100103	5,90	pcs	1 1/4"	10 bar	1	70
0100104	6,90	pcs	1 1/2"	10 bar	1	60
0100105	10,60	pcs	2"	10 bar	1	30
0100106	26,60	pcs	2 1/2"	10 bar	1	6
0100107	36,00	pcs	3"	10 bar	1	5



NC00

### O-Ring für 16 bar Kupplungen

Werkstoff : NBR

Art.-Nr.	Preis €		Maß	MBM
0110881	0,56	pcs	16 mm	5
0110882	0,56	pcs	20 mm	5
0110883	0,24	pcs	25 mm	5
0110884	0,56	pcs	32 mm	5
0110885	0,93	pcs	40 mm	5
0110886	1,25	pcs	50 mm	5
0110887	1,70	pcs	63 mm	5
0100805	2,40	pcs	75 mm	5
0100806	3,20	pcs	90 mm	1
0100807	3,50	pcs	110 mm	1



NC00

### O-ring für Kupplungen

Werkstoff : Viton

Art.-Nr.	Preis €		Maß	MBM
0100980	2,65	pcs	16 mm	5
0100981	2,80	pcs	20 mm	5
0100982	3,70	pcs	25 mm	5
0100983	4,40	pcs	32 mm	5
0100984	10,00	pcs	40 mm	1
0100985	11,70	pcs	50 mm	1
0100986	14,40	pcs	63 mm	1



AA07

**PVC 3/3 Verschraubung mit O-Ring für Pumpen**

Anschluss : Klebemuffe x Außengewinde  
 Werkstoff : PVC-U  
 Farbe : Grau

Art.-Nr.	Preis €		Maß	Arbeitsdruck
0100435	8,85	pcs	40 mm x 1 1/4"	10 bar
0100432	8,50	pcs	50 mm x 1 1/2"	10 bar
0100436	12,10	pcs	50 mm x 2"	10 bar
0100433	13,20	pcs	63 mm x 2"	10 bar
0100434	68,70	pcs	90 mm x 3"	10 bar



AA07

**Verschraubung mit O-ring**

Anschluss : Klebemuffe x Außengewinde  
 Werkstoff : PVC-U  
 Farbe : Grau

Art.-Nr.	Preis €		Maß	Arbeitsdruck
0199002	14,30	pcs	50 mm x 1 1/2"	10 bar



AA00

**VA 316 Verschraubung mit PVC Einlegeteil**

Anschluss : Klebemuffe x Innengewinde  
 Werkstoff : PVC-U/Edelstahl  
 Farbe : Grau

Art.-Nr.	Preis €		Maß	Arbeitsdruck
0102100	11,10	pcs	20 mm x 1/2"	10 bar
0102101	14,10	pcs	25 mm x 3/4"	10 bar
0102102	20,00	pcs	32 mm x 1"	10 bar
0102103	27,40	pcs	40 mm x 1 1/4"	10 bar
0102104	34,60	pcs	50 mm x 1 1/2"	10 bar
0102105	52,90	pcs	63 mm x 2"	10 bar
0102106	81,40	pcs	75 mm x 2 1/2"	10 bar
0102107	110,00	pcs	90 mm x 3"	10 bar



AA00

### VA 316 Verschraubung mit PVC Einlegeteil

Anschluss : Klebemuffe x Außengewinde  
 Werkstoff : PVC-U/Edelstahl  
 Farbe : Grau

Art.-Nr.	Preis €		Maß	Arbeitsdruck
0102110	11,00	pcs	20 mm x 1/2"	10 bar
0102111	14,60	pcs	25 mm x 3/4"	10 bar
0102112	21,10	pcs	32 mm x 1"	10 bar
0102113	32,20	pcs	40 mm x 1 1/4"	10 bar
0102114	37,50	pcs	50 mm x 1 1/2"	10 bar
0102115	56,10	pcs	63 mm x 2"	10 bar
0102116	93,50	pcs	75 mm x 2 1/2"	10 bar
0102117	121,00	pcs	90 mm x 3"	10 bar

### PVC 3/3 Kupplung, aus Rohr hergestellt



AA07

Anschluss : Klebemuffe x Klebemuffe/Klebestutzen  
 Werkstoff : PVC-U  
 Farbe : Grau

Art.-Nr.	Preis €		Maß	Arbeitsdruck	VE klein/groß	
0110020	4,75	pcs	25 mm x 25/32 mm	16 bar	1	250
0110021	4,20	pcs	32 mm x 32/40 mm	16 bar	10	120
0110023	8,35	pcs	40 mm x 40/50 mm	16 bar	1	100
0110024	13,30	pcs	50 mm x 50/63 mm	16 bar	1	60
0110025	25,10	pcs	63 mm x 63/75 mm	10 bar	1	30
0110026	43,00	pcs	75 mm x 75/90 mm	6 bar	1	24



AA07

**PVC 2/3 Kupplung, aus Rohr hergestellt**

Anschluss : Klebemuffe x Überwurfmutter IG  
 Werkstoff : PVC-U  
 Farbe : Grau

Art.-Nr.	Preis €		Maß	Arbeitsdruck	VE klein/groß	
0110030	3,85	pcs	25 mm x 1"	16 bar	1	250
0110031	4,80	pcs	32 mm x 1"	10 bar	1	200
0110032	4,20	pcs	32 mm x 1 1/4"	16 bar	1	50
0110034	5,80	pcs	40 mm x 1 1/4"	10 bar	1	100
0110035	5,80	pcs	40 mm x 1 1/2"	16 bar	1	200
0110036	7,40	pcs	50 mm x 1 1/2"	10 bar	1	100
0110037	7,40	pcs	50 mm x 2"	16 bar	1	100
0110043	15,50	pcs	63 mm x 2"	10 bar	1	25
0110038	15,50	pcs	63 mm x 2 1/2"	10 bar	1	50
0110044	26,90	pcs	75 mm x 2 1/2"	6 bar	1	25



AA07

**PVC 2/3 Kupplung, aus Rohr hergestellt, gerade**

Anschluss : Stutzen x Überwurfmutter IG  
 Werkstoff : PVC-U  
 Farbe : Grau

Art.-Nr.	Preis €		Maß	Arbeitsdruck	VE klein/groß	
0100925	6,20	pcs	32 mm x 1 1/4"	16 bar	1	100
0100926	8,40	pcs	40 mm x 1 1/2"	16 bar	1	100
0100927	11,30	pcs	50 mm x 2"	16 bar	1	50
0100928	21,90	pcs	63 mm x 2 1/2"	10 bar	1	50



AA00

**VDL Filter für Kupplung**

Werkstoff : PP

Art.-Nr.	Preis €		Maß	VE klein/groß	
0110832	1,15	pcs	32 mm	1	400



### PVC 3/3 Kupplung mit O-Ring, Spritzguss

Anschluss : Klebemuffe x Klebemuffe/Klebestutzen  
Werkstoff : PVC-U  
Farbe : Grau

Art.-Nr.	Preis €		Maß	Arbeitsdruck	VE klein/groß	
0110010	3,00	pcs	32 mm x 32/40 mm	7,5 bar	1	150

AA07



### PVC 2/3 Kupplung mit O-Ring, Spritzguss

Anschluss : Klebemuffe x Überwurfmutter IG  
Werkstoff : PVC-U  
Farbe : Grau

Art.-Nr.	Preis €		Maß	Arbeitsdruck	VE klein/groß	
0110015	1,75	pcs	32 mm x 1 1/4"	7,5 bar	1	250

AA07



### O-Ring für Spritzguss-Kupplung

Werkstoff : NBR

Art.-Nr.	Preis €		Maß	MBM
0110873	0,35	pcs	32 mm	5

NC00



### PVC Schiebe / Reparaturkupplung

Anschluss : Klebemuffe x Klemm  
Werkstoff : PVC-U  
Farbe : Grau

Art.-Nr.	Preis €		Maß	Arbeitsdruck	VE klein/groß	
0110055	4,10	pcs	40 mm x 32 mm	10 bar	1	200
0110056	7,65	pcs	50 mm x 40 mm	10 bar	1	100
0110057	11,10	pcs	63 mm x 50 mm	10 bar	1	50

AA07





AA07

**PVC Bogen 90°, Spritzguss**

Anschluss : Klebemuffe  
 Werkstoff : PVC-U  
 Farbe : Grau

Art.-Nr.	Preis €		Maß	Arbeitsdruck
0110177	2,00	pcs	20 mm	16 bar
0110178	2,60	pcs	25 mm	16 bar
0110179	3,80	pcs	32 mm	16 bar
0110180	4,80	pcs	40 mm	16 bar
0110181	7,70	pcs	50 mm	16 bar
0110182	11,80	pcs	63 mm	16 bar
0110183	38,20	pcs	75 mm	16 bar
0110184	42,10	pcs	90 mm	16 bar
0110185	72,80	pcs	110 mm	16 bar



AA07

**PVC Bogen 90°, aus Rohr hergestellt**

Anschluss : Klebemuffe  
 Werkstoff : PVC-U  
 Farbe : Grau  
 Typ : aus Rohr hergestellt

Art.-Nr.	Preis €		Maß	Arbeitsdruck
0110201	4,75	pcs	32 mm	16 bar
0110202	5,45	pcs	40 mm	16 bar
0110203	5,85	pcs	50 mm	16 bar
0110204	8,15	pcs	63 mm	16 bar
0110205	12,60	pcs	75 mm	16 bar
0110206	20,60	pcs	90 mm	16 bar



AA07

**PVC Bogen 90°, aus Rohr hergestellt**

Anschluss : Klebemuffe  
 Werkstoff : PVC-U  
 Farbe : Grau  
 Typ : aus Rohr hergestellt

Art.-Nr.	Preis €		Maß	Arbeitsdruck
0110188	2,15	pcs	32 mm	10 bar
0110189	2,95	pcs	40 mm	10 bar
0110190	4,40	pcs	50 mm	10 bar
0110191	6,90	pcs	63 mm	10 bar
0110192	9,20	pcs	75 mm	10 bar
0110193	17,20	pcs	90 mm	10 bar
0110194	28,60	pcs	110 mm	12,5 bar
0110195	36,80	pcs	125 mm	12,5 bar
0110235	57,80	pcs	140 mm	12,5 bar
0110196	75,50	pcs	160 mm	12,5 bar
0110197	140,00	pcs	200 mm	12,5 bar
0100020	296,00	pcs	225 mm	12,5 bar
0110198	341,00	pcs	250 mm	12,5 bar
0100021	552,00	pcs	280 mm	12,5 bar
0110199	718,00	pcs	315 mm	10 bar



AA07

**Flüssigfutter Bogen 90°**

Anschluss : Klebemuffe  
 Werkstoff : PVC-U  
 Farbe : Grau

Art.-Nr.	Preis €		Maß	Radius	Arbeitsdruck
0110244	18,80	pcs	63 mm	175 mm	10 bar



AA07

**PVC Bogen 45°, aus Rohr hergestellt**

Anschluss : Klebemuffe  
 Werkstoff : PVC-U  
 Farbe : Grau  
 Typ : aus Rohr hergestellt

Art.-Nr.	Preis €		Maß	Arbeitsdruck
0110226	4,45	pcs	32 mm	16 bar
0110227	5,00	pcs	40 mm	16 bar
0110228	5,00	pcs	50 mm	16 bar
0110229	6,80	pcs	63 mm	16 bar
0110230	9,70	pcs	75 mm	16 bar
0110231	17,70	pcs	90 mm	16 bar



AA07

**PVC Bogen 45°, aus Rohr hergestellt**

Anschluss : Klebemuffe  
 Werkstoff : PVC-U  
 Farbe : Grau  
 Typ : aus Rohr hergestellt

Art.-Nr.	Preis €		Maß	Arbeitsdruck
0110211	2,10	pcs	32 mm	10 bar
0110212	2,45	pcs	40 mm	10 bar
0110213	3,50	pcs	50 mm	10 bar
0110214	5,50	pcs	63 mm	10 bar
0110215	6,95	pcs	75 mm	10 bar
0110216	13,80	pcs	90 mm	10 bar
0110217	22,90	pcs	110 mm	12,5 bar
0110218	30,80	pcs	125 mm	12,5 bar
0110219	50,10	pcs	140 mm	12,5 bar
0110220	58,80	pcs	160 mm	12,5 bar
0110221	126,00	pcs	200 mm	12,5 bar
0100024	230,00	pcs	225 mm	12,5 bar
0110222	324,00	pcs	250 mm	12,5 bar
0100025	522,00	pcs	280 mm	12,5 bar
0110223	533,00	pcs	315 mm	10 bar



AA07

**PVC Bogen 30°, aus Rohr hergestellt**

Anschluss : Klebemuffe  
 Werkstoff : PVC-U  
 Farbe : Grau

Art.-Nr.	Preis €		Maß	Arbeitsdruck
0100751	16,50	pcs	90 mm	10 bar
0100752	27,40	pcs	110 mm	12,5 bar
0100753	38,50	pcs	125 mm	12,5 bar
0100754	61,30	pcs	140 mm	12,5 bar
0100755	71,60	pcs	160 mm	12,5 bar
0100756	134,00	pcs	200 mm	12,5 bar
0100385	300,00	pcs	225 mm	10 bar
0100386	385,00	pcs	250 mm	10 bar
0100388	750,00	pcs	315 mm	10 bar



AA07

**PVC Bogen 22°, aus Rohr hergestellt**

Anschluss : Klebemuffe  
 Werkstoff : PVC-U  
 Farbe : Grau  
 Typ : aus Rohr hergestellt

Art.-Nr.	Preis €		Maß	Arbeitsdruck
0100743	16,20	pcs	90 mm	12,5 bar
0100744	26,10	pcs	110 mm	12,5 bar
0100745	35,70	pcs	125 mm	12,5 bar
0100746	57,80	pcs	140 mm	12,5 bar
0100747	66,30	pcs	160 mm	12,5 bar
0100748	124,00	pcs	200 mm	12,5 bar



AA07

**PVC Bogen 15°, aus Rohr hergestellt**

Anschluss : Klebemuffe x Klebestutzen  
 Werkstoff : PVC-U  
 Farbe : Grau  
 Typ : aus Rohr hergestellt

Art.-Nr.	Preis €		Maß	Arbeitsdruck
0100045	8,70	pcs	90 mm	12,5 bar
0100046	15,20	pcs	110 mm	12,5 bar
0100047	20,00	pcs	125 mm	12,5 bar
0100048	33,10	pcs	140 mm	12,5 bar
0100049	39,10	pcs	160 mm	12,5 bar
0100050	78,10	pcs	200 mm	12,5 bar
0100749	93,00	pcs	225 mm	12,5 bar
0100051	99,70	pcs	250 mm	12,5 bar
0100052	147,00	pcs	315 mm	12,5 bar



AA07

**PVC S-Bogen, aus Rohr hergestellt**

Anschluss : Klebemuffe  
 Werkstoff : PVC-U  
 Farbe : Grau

Art.-Nr.	Preis €		Maß	Arbeitsdruck	VE klein/groß	
0110240	5,90	pcs	32 mm	10 bar	1	150
0110241	6,65	pcs	40 mm	10 bar	1	150
0110242	8,70	pcs	50 mm	10 bar	1	80



AA07

**PVC Winkel 90°**

Anschluss : Klebemuffe  
Werkstoff : PVC-U  
Farbe : Grau

Art.-Nr.	Preis €		Maß	Arbeitsdruck
0100740	1,45	pcs	10 mm	16 bar
0110104	0,67	pcs	12 mm	16 bar
0110105	0,75	pcs	16 mm	16 bar
0111823	0,75	pcs	20 mm	16 bar
0111824	0,77	pcs	25 mm	16 bar
0110100	0,91	pcs	32 mm	16 bar
0110101	1,80	pcs	40 mm	16 bar
0110102	2,00	pcs	50 mm	16 bar
0110103	4,15	pcs	63 mm	16 bar
0110112	6,55	pcs	75 mm	16 bar
0110113	9,85	pcs	90 mm	16 bar
0110114	18,30	pcs	110 mm	16 bar
0110115	28,60	pcs	125 mm	16 bar
0110116	36,90	pcs	140 mm	16 bar
0110117	45,90	pcs	160 mm	16 bar
0110118	99,70	pcs	200 mm	10 bar
0100010	139,00	pcs	225 mm	10 bar
0100011	288,00	pcs	250 mm	10 bar
0100012	393,00	pcs	280 mm	10 bar
0100013	582,00	pcs	315 mm	10 bar
0100014	1.156,00	pcs	400 mm	6 bar



AA02

**PVC Winkel 90°**

Anschluss : Klebemuffe  
Werkstoff : PVC-U  
Farbe : Grau  
Zulassung : KIWA

Art.-Nr.	Preis €		Maß	Arbeitsdruck	VE klein/groß	
0110106	0,70	pcs	20 mm	16 bar	10	170
0110107	0,75	pcs	25 mm	16 bar	10	90
0110108	0,83	pcs	32 mm	16 bar	10	50
0110109	1,25	pcs	40 mm	16 bar	1	120
0110110	1,95	pcs	50 mm	16 bar	1	60
0110111	3,85	pcs	63 mm	16 bar	1	30



AA07

**PVC Winkel 90°, reduziert**

Anschluss : Klebemuffe/Klebestutzen x Klebemuffe  
 Werkstoff : PVC-U  
 Farbe : Grau

Art.-Nr.	Preis €		Maß	Arbeitsdruck	VE klein/groß	
0110135	2,60	pcs	32/40 mm x 40 mm	10 bar	1	125
0110136	3,80	pcs	32/40 mm x 50 mm	10 bar	1	70
0110137	4,20	pcs	40 mm x 50 mm	10 bar	1	135
0110097	4,60	pcs	40/50 mm x 50 mm	10 bar	1	70
0110098	5,55	pcs	50/63 mm x 63 mm	10 bar	1	30



AA07

**PVC Winkel 90°**

Anschluss : Klebemuffe x Innengewinde  
 Werkstoff : PVC-U  
 Farbe : Grau

Art.-Nr.	Preis €		Maß	Arbeitsdruck
0110159	1,70	pcs	16 mm x 3/8"	10 bar
0110160	1,55	pcs	20 mm x 1/2"	10 bar
0110161	1,80	pcs	25 mm x 3/4"	10 bar
0110162	2,35	pcs	32 mm x 1"	10 bar
0110163	3,45	pcs	40 mm x 1 1/4"	10 bar
0110164	4,20	pcs	50 mm x 1 1/2"	10 bar
0110165	6,35	pcs	63 mm x 2"	10 bar
0110173	25,60	pcs	75 mm x 2 1/2"	10 bar
0110174	39,10	pcs	90 mm x 3"	10 bar
0110175	53,50	pcs	110 mm x 4"	10 bar



AA07

**PVC Winkel 90°**

Mit Edelstahl Verstärkungsring  
 Anschluss : Klebemuffe x Innengewinde  
 Werkstoff : PVC-U  
 Farbe : Grau  
 Typ : verstärkt

Art.-Nr.	Preis €		Maß	Arbeitsdruck
0110166	5,25	pcs	16 mm x 3/8"	16 bar
0110167	4,40	pcs	20 mm x 1/2"	16 bar
0110168	4,40	pcs	25 mm x 3/4"	16 bar
0110169	4,40	pcs	32 mm x 1"	16 bar
0110170	4,60	pcs	40 mm x 1 1/4"	16 bar
0110171	5,95	pcs	50 mm x 1 1/2"	16 bar
0110172	8,55	pcs	63 mm x 2"	16 bar



AA07

**PVC Winkel 90°**

Anschluss : Klebemuffe x Außengewinde  
 Werkstoff : PVC-U  
 Farbe : Grau

Art.-Nr.	Preis €		Maß	Arbeitsdruck	VE klein/groß	
0110138	2,10	pcs	20 mm x 3/4"	10 bar	1	200
0110139	2,35	pcs	25 mm x 1"	10 bar	1	350
0110140	1,85	pcs	32 mm x 3/4"	10 bar	10	50
0110141	1,85	pcs	32 mm x 1"	10 bar	10	40
0110142	1,85	pcs	32 mm x 1 1/4"	10 bar	1	140
0110143	2,70	pcs	40 mm x 1 1/4"	10 bar	1	35
0110144	3,10	pcs	40 mm x 1 1/2"	10 bar	1	35
0110145	3,50	pcs	50 mm x 1 1/4"	10 bar	1	20
0110146	3,50	pcs	50 mm x 1 1/2"	10 bar	1	20
0110147	4,15	pcs	50 mm x 2"	10 bar	1	15
0100120	4,70	pcs	63 mm x 2"	10 bar	1	10



AA08

**PVC Winkel 90°**

Anschluss : Innengewinde  
 Werkstoff : PVC-U  
 Farbe : Grau

Art.-Nr.	Preis €		Maß	Arbeitsdruck
0110150	1,25	pcs	1/2"	10 bar
0110151	1,60	pcs	3/4"	10 bar
0110152	1,85	pcs	1"	10 bar
0110153	2,95	pcs	1 1/4"	10 bar
0110154	4,50	pcs	1 1/2"	10 bar
0110155	6,20	pcs	2"	10 bar
0110156	20,60	pcs	2 1/2"	10 bar
0110157	38,10	pcs	3"	10 bar





**PVC Winkel 90°**

Mit Edelstahl Verstärkungsring

Anschluss : Innengewinde

Werkstoff : PVC-U

Farbe : Grau

Typ : verstärkt

AA08

Art.-Nr.	Preis €		Maß	Arbeitsdruck	VE klein/groß	
0100300	1,60	pcs	1/2"	10 bar	10	120
0100301	2,15	pcs	3/4"	10 bar	10	70
0100302	3,05	pcs	1"	10 bar	10	40
0100303	4,35	pcs	1 1/4"	10 bar	1	25
0100304	5,50	pcs	1 1/2"	10 bar	1	15
0100305	6,80	pcs	2"	10 bar	1	10



**PVC Winkel 90°, reduziert**

Anschluss : Innengewinde

Werkstoff : PVC-U

Farbe : Grau

AA08

Art.-Nr.	Preis €		Maß	Arbeitsdruck	VE klein/groß	
0100349	2,25	pcs	3/4" x 1/2"	10 bar	10	90



**Winkel 90°, reduziert**

Mit Edelstahl Verstärkungsring

Anschluss : Innengewinde

Werkstoff : PVC-U

Farbe : Grau

Typ : verstärkt

AA08

Art.-Nr.	Preis €		Maß	Arbeitsdruck	VE klein/groß	
0100350	2,15	pcs	3/4" x 1/2"	10 bar	10	90



AA07

**PVC Winkel 90° mit Entleerung, oben**

Anschluss : Klebemuffe  
 Werkstoff : PVC-U  
 Farbe : Grau

Art.-Nr.	Preis €		Maß	Abgang	Arbeitsdruck
0111800	5,70	pcs	50 mm	1/2 "	16 bar
0111801	7,25	pcs	63 mm	1/2 "	16 bar
0111803	18,10	pcs	90 mm	3/4 "	16 bar
0111804	33,50	pcs	110 mm	1 "	16 bar
0111806	89,10	pcs	160 mm	2 "	16 bar
0111807	116,00	pcs	200 mm	2 "	16 bar



AA07

**PVC Winkel 90°, mit Entleerung, seitlich**

Anschluss : Klebemuffe  
 Werkstoff : PVC-U  
 Farbe : Grau

Art.-Nr.	Preis €		Maß	Abgang	Arbeitsdruck
0111867	5,50	pcs	50 mm	1/2 "	16 bar
0111868	6,70	pcs	63 mm	1/2 "	16 bar



AA07

**Wandwinkel 90°**

Mit verchromten Messing Innengewinde

Anschluss : Klebemuffe x Innengewinde  
 Werkstoff : PVC-U/Messing  
 Farbe : Grau

Art.-Nr.	Preis €		Maß	Arbeitsdruck	VE klein/groß	
0102030	5,50	pcs	20 mm x 1/2"	10 bar	10	40



AA07

**PVC Winkel 45°**

Anschluss : Klebemuffe  
 Werkstoff : PVC-U  
 Farbe : Grau

Art.-Nr.	Preis €		Maß	Arbeitsdruck
0100742	2,45	pcs	12 mm	16 bar
0110119	1,40	pcs	16 mm	16 bar
0111825	1,50	pcs	20 mm	16 bar
0111826	1,50	pcs	25 mm	16 bar
0111900	1,55	pcs	32 mm	16 bar
0111901	2,00	pcs	40 mm	16 bar
0110133	2,40	pcs	50 mm	16 bar
0110134	4,20	pcs	63 mm	16 bar
0110126	6,55	pcs	75 mm	16 bar
0110127	10,40	pcs	90 mm	16 bar
0110128	19,00	pcs	110 mm	16 bar
0110129	28,60	pcs	125 mm	16 bar
0110130	33,10	pcs	140 mm	16 bar
0110131	47,80	pcs	160 mm	16 bar
0110132	99,70	pcs	200 mm	10 bar
0100015	127,00	pcs	225 mm	10 bar
0100016	216,00	pcs	250 mm	10 bar
0100017	337,00	pcs	280 mm	10 bar
0100018	407,00	pcs	315 mm	10 bar
0100019	864,00	pcs	400 mm	6 bar



AA07

**PVC Winkel 45°, reduziert**

Anschluss : Klebemuffe/Klebestutzen x Klebemuffe  
 Werkstoff : PVC-U  
 Farbe : Grau

Art.-Nr.	Preis €		Maß	Arbeitsdruck	VE klein/groß	
0110068	4,60	pcs	40/50 mm x 50 mm	10 bar	1	90
0110069	6,35	pcs	50/63 mm x 63 mm	10 bar	1	50



AA07

**PVC T-Stück 90°**

Anschluss : Klebemuffe  
 Werkstoff : PVC-U  
 Farbe : Grau

Art.-Nr.	Preis €		Maß	Arbeitsdruck
0110250	1,70	pcs	12 mm	16 bar
0110251	0,84	pcs	16 mm	16 bar
0111827	0,87	pcs	20 mm	16 bar
0111828	0,93	pcs	25 mm	16 bar
0110245	1,55	pcs	32 mm	16 bar
0110246	2,15	pcs	40 mm	16 bar
0110247	2,35	pcs	50 mm	16 bar
0110248	4,45	pcs	63 mm	16 bar
0110258	9,20	pcs	75 mm	16 bar
0110259	13,80	pcs	90 mm	16 bar
0110260	19,20	pcs	110 mm	16 bar
0110261	34,30	pcs	125 mm	16 bar
0110262	48,50	pcs	140 mm	16 bar
0110263	56,90	pcs	160 mm	16 bar
0110264	125,00	pcs	200 mm	10 bar
0100028	173,00	pcs	225 mm	10 bar
0100029	307,00	pcs	250 mm	10 bar
0100030	448,00	pcs	280 mm	10 bar
0100031	560,00	pcs	315 mm	10 bar



AA07

**PVC T-Stück 90°, reduziert**

Anschluss : Klebemuffe  
 Werkstoff : PVC-U  
 Farbe : Grau

Art.-Nr.	Preis €		Maß	Arbeitsdruck	VE klein/groß	
0110280	2,35	pcs	40 mm x 32 mm x 40 mm	10 bar	1	90
0110281	2,45	pcs	50 mm x 32 mm x 50 mm	10 bar	1	16
0110282	2,45	pcs	50 mm x 40 mm x 50 mm	10 bar	1	45



AA07

## PVC T-Stück 90°, reduziert

Anschluss : Klebemuffe

Werkstoff : PVC-U

Farbe : Grau

Art.-Nr.	Preis €		Maß	Arbeitsdruck
0110285	1,60	pcs	20 mm x 16 mm x 20 mm	16 bar
0110287	1,55	pcs	25 mm x 16 mm x 25 mm	16 bar
0110288	1,50	pcs	25 mm x 20 mm x 25 mm	16 bar
0110290	2,15	pcs	32 mm x 16 mm x 32 mm	16 bar
0110291	1,80	pcs	32 mm x 20 mm x 32 mm	16 bar
0110292	1,80	pcs	32 mm x 25 mm x 32 mm	16 bar
0100390	2,35	pcs	40 mm x 16 mm x 40 mm	16 bar
0110293	2,80	pcs	40 mm x 20 mm x 40 mm	16 bar
0110294	2,80	pcs	40 mm x 25 mm x 40 mm	16 bar
0110295	2,60	pcs	40 mm x 32 mm x 40 mm	16 bar
0101307	2,90	pcs	50 mm x 20 mm x 50 mm	16 bar
0110296	2,50	pcs	50 mm x 25 mm x 50 mm	16 bar
0110297	3,30	pcs	50 mm x 32 mm x 50 mm	16 bar
0110298	3,30	pcs	50 mm x 40 mm x 50 mm	16 bar
0101308	5,30	pcs	63 mm x 20 mm x 63 mm	16 bar
0110299	5,30	pcs	63 mm x 25 mm x 63 mm	16 bar
0110300	5,30	pcs	63 mm x 32 mm x 63 mm	16 bar
0110301	5,30	pcs	63 mm x 40 mm x 63 mm	16 bar
0110302	5,30	pcs	63 mm x 50 mm x 63 mm	16 bar
0110303	8,85	pcs	75 mm x 32 mm x 75 mm	16 bar
0110304	8,85	pcs	75 mm x 40 mm x 75 mm	16 bar
0110305	8,15	pcs	75 mm x 50 mm x 75 mm	16 bar
0110306	7,25	pcs	75 mm x 63 mm x 75 mm	16 bar
0110308	24,00	pcs	90 mm x 32 mm x 90 mm	16 bar
0110309	16,50	pcs	90 mm x 40 mm x 90 mm	16 bar
0110310	14,80	pcs	90 mm x 50 mm x 90 mm	16 bar
0110311	14,80	pcs	90 mm x 63 mm x 90 mm	16 bar
0110312	14,80	pcs	90 mm x 75 mm x 90 mm	16 bar
0110314	38,40	pcs	110 mm x 32 mm x 110 mm	16 bar
0110316	34,90	pcs	110 mm x 50 mm x 110 mm	16 bar
0110317	37,90	pcs	110 mm x 63 mm x 110 mm	16 bar
0110318	37,90	pcs	110 mm x 75 mm x 110 mm	16 bar
0110319	25,10	pcs	110 mm x 90 mm x 110 mm	16 bar



AA07

## PVC T-Stück 90°, reduziert

Anschluss : Klebemuffe

Werkstoff : PVC-U

Farbe : Grau

Art.-Nr.	Preis €		Maß	Arbeitsdruck
0110323	52,40	pcs	125 mm x 63 mm x 125 mm	16 bar
0110324	52,40	pcs	125 mm x 75 mm x 125 mm	16 bar
0110325	39,90	pcs	125 mm x 90 mm x 125 mm	16 bar
0110326	41,10	pcs	125 mm x 110 mm x 125 mm	16 bar
0110392	74,80	pcs	140 mm x 75 mm x 140 mm	16 bar
0110394	74,80	pcs	140 mm x 110 mm x 140 mm	16 bar
0101309	64,50	pcs	160 mm x 90 mm x 160 mm	16 bar
0110396	68,50	pcs	160 mm x 110 mm x 160 mm	16 bar
0101310	72,80	pcs	160 mm x 125 mm x 160 mm	16 bar
0101311	64,40	pcs	160 mm x 140 mm x 160 mm	16 bar
0100762	218,00	pcs	200 mm x 110 mm x 200 mm	10 bar
0100763	218,00	pcs	200 mm x 160 mm x 200 mm	10 bar
0100764	270,00	pcs	225 mm x 110 mm x 225 mm	10 bar
0100765	270,00	pcs	225 mm x 160 mm x 225 mm	10 bar
0100766	414,00	pcs	250 mm x 160 mm x 250 mm	10 bar
0101312	663,00	pcs	280 mm x 160 mm x 280 mm	10 bar
0101313	663,00	pcs	280 mm x 225 mm x 280 mm	10 bar
0101314	818,00	pcs	315 mm x 160 mm x 315 mm	10 bar
0101315	818,00	pcs	315 mm x 225 mm x 315 mm	10 bar



AA07

**PVC T-Stück 90°**

Anschluss : Klebemuffe x Innengewinde x Klebemuffe  
 Werkstoff : PVC-U  
 Farbe : Grau

Art.-Nr.	Preis €		Maß	Arbeitsdruck
0110359	2,10	pcs	16 mm x 3/8" x 16 mm	10 bar
0110360	1,85	pcs	20 mm x 1/2" x 20 mm	10 bar
0100135	2,60	pcs	25 mm x 1/2" x 25 mm	10 bar
0110361	2,25	pcs	25 mm x 3/4" x 25 mm	10 bar
0100136	2,80	pcs	32 mm x 1/2" x 32 mm	10 bar
0100137	2,60	pcs	32 mm x 3/4" x 32 mm	10 bar
0110362	2,60	pcs	32 mm x 1" x 32 mm	10 bar
0100138	3,85	pcs	40 mm x 1/2" x 40 mm	10 bar
0100139	3,85	pcs	40 mm x 3/4" x 40 mm	10 bar
0100140	3,85	pcs	40 mm x 1" x 40 mm	10 bar
0110363	4,70	pcs	40 mm x 1 1/4" x 40 mm	10 bar
0100141	5,15	pcs	50 mm x 1/2" x 50 mm	10 bar
0100142	5,15	pcs	50 mm x 3/4" x 50 mm	10 bar
0100143	5,15	pcs	50 mm x 1" x 50 mm	10 bar
0110364	4,70	pcs	50 mm x 1 1/2" x 50 mm	10 bar
0100145	7,50	pcs	63 mm x 1/2" x 63 mm	10 bar
0100146	7,50	pcs	63 mm x 3/4" x 63 mm	10 bar
0100147	7,50	pcs	63 mm x 1" x 63 mm	10 bar
0110365	6,65	pcs	63 mm x 2" x 63 mm	10 bar
0100150	12,70	pcs	75 mm x 1" x 75 mm	10 bar
0110366	18,30	pcs	75 mm x 2 1/2" x 75 mm	10 bar
0100156	21,50	pcs	90 mm x 2" x 90 mm	10 bar
0110398	25,90	pcs	90 mm x 3" x 90 mm	10 bar



AA07

**PVC T-Stück 90°**

Mit Edelstahl Verstärkungsring

Anschluss : Klebemuffe x Innengewinde x Klebemuffe  
 Werkstoff : PVC-U  
 Farbe : Grau  
 Typ : verstärkt

Art.-Nr.	Preis €		Maß	Arbeitsdruck	VE klein/groß
0110368	3,00	pcs	20 mm x 1/2" x 20 mm	16 bar	10 70
0110369	3,40	pcs	25 mm x 3/4" x 25 mm	16 bar	10 40
0110370	5,15	pcs	32 mm x 1" x 32 mm	16 bar	10 30
0110371	9,40	pcs	40 mm x 1 1/4" x 40 mm	16 bar	1 20
0110372	10,20	pcs	50 mm x 1 1/2" x 50 mm	16 bar	1 12
0110373	10,10	pcs	63 mm x 2" x 63 mm	16 bar	1 9



AA00

**T-Stück 90°**

Mit verchromtem Messing Innengewinde

Anschluss : Klebemuffe x Innengewinde x Klebemuffe

Werkstoff : PVC-U/Messing

Farbe : Grau

Art.-Nr.	Preis €		Maß	Arbeitsdruck	VE klein/groß	
0102040	5,30	pcs	20 mm x 1/2" x 20 mm	16 bar	10	60
0102043	5,85	pcs	32 mm x 1/2" x 32 mm	16 bar	10	30
0102044	6,95	pcs	32 mm x 3/4" x 32 mm	16 bar	10	30



AA08

**PVC T-Stück 90°**

Anschluss : Innengewinde

Werkstoff : PVC-U

Farbe : Grau

Art.-Nr.	Preis €		Maß	Arbeitsdruck
0110331	1,65	pcs	3/8"	10 bar
0110332	1,65	pcs	1/2"	10 bar
0110333	2,25	pcs	3/4"	10 bar
0110334	2,60	pcs	1"	10 bar
0110335	3,35	pcs	1 1/4"	10 bar
0110336	5,15	pcs	1 1/2"	10 bar
0110337	7,40	pcs	2"	10 bar
0100391	23,00	pcs	2 1/2"	10 bar
0100392	30,50	pcs	3"	10 bar



AA08

**T-Stück 90°**

Mit Edelstahl Verstärkungsring

Anschluss : Innengewinde

Werkstoff : PVC-U

Farbe : Grau

Typ : verstärkt

Art.-Nr.	Preis €		Maß	Arbeitsdruck	VE klein/groß	
0100306	2,50	pcs	1/2"	16 bar	10	80
0100307	3,10	pcs	3/4"	16 bar	10	40
0100308	3,95	pcs	1"	16 bar	10	30
0100309	6,15	pcs	1 1/4"	16 bar	1	20
0100310	8,65	pcs	1 1/2"	16 bar	1	12
0100311	12,90	pcs	2"	16 bar	1	9





AA08

**T-Stück 90°, reduziert**

Mit Edelstahl Verstärkungsring

Anschluss : Innengewinde

Werkstoff : PVC-U

Farbe : Grau

Typ : verstärkt

Art.-Nr.	Preis €		Maß	Arbeitsdruck	VE klein/groß	
0100360	3,20	pcs	3/4" x 1/2" x 3/4"	16 bar	10	50



AA07

**PVC T-Stück 90°**

Anschluss : Klebemuffe x Außengewinde x Klebemuffe

Werkstoff : PVC-U

Farbe : Grau

Art.-Nr.	Preis €		Maß	Arbeitsdruck	VE klein/groß	
0110345	2,85	pcs	20 mm x 3/4" x 20 mm	10 bar	1	250
0110346	2,85	pcs	25 mm x 3/4" x 25 mm	10 bar	10	50
0110347	3,05	pcs	25 mm x 1" x 25 mm	10 bar	1	250
0110348	3,05	pcs	32 mm x 3/4" x 32 mm	10 bar	10	30
0110349	3,05	pcs	32 mm x 1" x 32 mm	10 bar	10	30
0110340	3,05	pcs	32 mm x 1 1/4" x 32 mm	10 bar	1	225
0110350	3,35	pcs	40 mm x 1" x 40 mm	10 bar	1	125
0110341	3,45	pcs	40 mm x 1 1/4" x 40 mm	10 bar	1	140
0110351	4,75	pcs	50 mm x 1" x 50 mm	10 bar	1	90
0110343	4,45	pcs	50 mm x 1 1/4" x 50 mm	10 bar	1	90
0110344	4,85	pcs	50 mm x 1 1/2" x 50 mm	10 bar	1	90
0110352	9,70	pcs	63 mm x 1" x 63 mm	10 bar	1	50
0110354	9,70	pcs	63 mm x 1 1/2" x 63 mm	10 bar	1	40
0110355	9,70	pcs	63 mm x 2" x 63 mm	10 bar	1	40



AA07

**PVC T-Stück 90°**

Anschluss : Außengewinde x Klebemuffe x Außengewinde

Werkstoff : PVC-U

Farbe : Grau

Art.-Nr.	Preis €		Maß	Arbeitsdruck	VE klein/groß	
0110328	3,05	pcs	1" x 32 mm x 1"	10 bar	1	250



AA08

**PVC T-Stück 90°**

Anschluss : Außengewinde  
Werkstoff : PVC-U  
Farbe : Grau

Art.-Nr.	Preis €		Maß	Arbeitsdruck	VE klein/groß	
0110327	2,25	pcs	1 1/4"	10 bar	1	175



AA07

**PVC T-Stück 45°**

Anschluss : Klebemuffe  
Werkstoff : PVC-U  
Farbe : Grau

Art.-Nr.	Preis €		Maß	Arbeitsdruck
0100759	4,95	pcs	16 mm	16 bar
0110270	3,65	pcs	20 mm	16 bar
0110271	4,10	pcs	25 mm	16 bar
0110272	4,70	pcs	32 mm	16 bar
0110273	5,95	pcs	40 mm	16 bar
0110274	7,40	pcs	50 mm	16 bar
0110275	11,10	pcs	63 mm	10 bar
0110276	29,00	pcs	75 mm	10 bar
0110277	64,60	pcs	90 mm	10 bar
0110278	97,00	pcs	110 mm	10 bar
0100760	103,00	pcs	125 mm	10 bar
0100761	163,00	pcs	140 mm	10 bar
0110279	165,00	pcs	160 mm	6 bar
0100735	472,00	pcs	200 mm	6 bar
0100736	770,00	pcs	225 mm	6 bar
0100737	942,00	pcs	250 mm	6 bar



AA07

**Y-Bogen für Flüssigfütterung**

Anschluss : Klebemuffe  
Werkstoff : PVC-U  
Farbe : Grau

Art.-Nr.	Preis €		Maß	Arbeitsdruck	VE klein/groß	
0110268	5,70	pcs	50 mm	16 bar	1	30
0110269	7,75	pcs	63 mm	16 bar	1	15



AA07

**Y-Stück**

Anschluss : Klebemuffe  
 Werkstoff : PVC-U  
 Farbe : Grau

Art.-Nr.	Preis €		Maß	Arbeitsdruck	VE klein/groß	
0101490	7,70	pcs	50 mm	10 bar	1	40
0101491	11,50	pcs	63 mm	10 bar	1	24
0101399	32,60	pcs	75 mm	10 bar	1	12



AA07

**Y-Stück für Flüssigfütterung**

Anschluss : Klebemuffe  
 Werkstoff : ABS  
 Farbe : Grau

Art.-Nr.	Preis €		Maß	Arbeitsdruck
0101400	6,80	pcs	63 mm	10 bar



AA07

**PVC Aufklebe-Abzweig für PVC Rohrleitungen**

Anschluss : Aufklebe x Innengewinde  
 Werkstoff : PVC-U  
 Farbe : Grau

Art.-Nr.	Preis €		Maß	Arbeitsdruck
0121868	3,05	pcs	50 mm x 1/2"	10 bar
0121871	3,45	pcs	63 mm x 1/2"	10 bar



AA07

### PVC Kreuzstück

Anschluss : Klebemuffe  
Werkstoff : PVC-U  
Farbe : Grau

Art.-Nr.	Preis €		Maß	Arbeitsdruck	VE klein/groß	
0100770	3,20	pcs	16 mm	16 bar	1	150
0110375	3,20	pcs	20 mm	16 bar	10	90
0110376	4,10	pcs	25 mm	16 bar	10	40
0110377	4,45	pcs	32 mm	16 bar	10	30
0110378	6,30	pcs	40 mm	16 bar	1	60
0110379	6,70	pcs	50 mm	16 bar	1	30
0110380	11,90	pcs	63 mm	16 bar	1	16
0110381	20,00	pcs	75 mm	10 bar	1	9
0110382	32,60	pcs	90 mm	10 bar	1	15
0110383	50,40	pcs	110 mm	10 bar	1	8



AA07

### Übergangsnippel

Anschluss : Klebemuffe x Außengewinde  
Werkstoff : PVC-U  
Farbe : Grau

Art.-Nr.	Preis €		Maß	Arbeitsdruck	VE klein/groß	
0110445	1,20	pcs	16 mm x 1/4"	10 bar	1	250
0110482	1,50	pcs	20 mm x 3/8"	10 bar	1	250



AA07

**PVC Übergangsnippel mit Sechs-/Achtkant**

Anschluss : Klebemuffe/Klebestutzen x Außengewinde

Werkstoff : PVC-U

Farbe : Grau

Art.-Nr.	Preis €		Maß	Arbeitsdruck	VE klein/groß
0101318	1,20	pcs	10/16 mm x 1/4"	10 bar	1 250
0101319	1,20	pcs	12/16 mm x 1/4"	10 bar	1 250
0110480	0,91	pcs	12/16 mm x 3/8"	10 bar	1 200
0110446	0,85	pcs	16/20 mm x 3/8"	10 bar	20 200
0110447	0,77	pcs	16/20 mm x 1/2"	10 bar	20 200
0110448	1,20	pcs	20/25 mm x 3/8"	10 bar	20 140
0110449	0,71	pcs	20/25 mm x 1/2"	10 bar	10 200
0110444	0,91	pcs	20/25 mm x 3/4"	10 bar	10 150
0110450	0,72	pcs	25/32 mm x 1/2"	10 bar	10 120
0110451	0,72	pcs	25/32 mm x 3/4"	10 bar	10 120
0110452	1,20	pcs	25/32 mm x 1"	10 bar	10 90
0110453	1,35	pcs	32/40 mm x 1/2"	10 bar	10 60
0110454	1,40	pcs	32/40 mm x 3/4"	10 bar	10 60
0110455	1,40	pcs	32/40 mm x 1"	10 bar	10 60
0110456	1,45	pcs	32/40 mm x 1 1/4"	10 bar	10 50
0111208	2,75	pcs	40/50 mm x 3/4"	10 bar	1 225
0110457	2,00	pcs	40/50 mm x 1"	10 bar	1 170
0110458	2,00	pcs	40/50 mm x 1 1/4"	10 bar	1 150
0110459	2,05	pcs	40/50 mm x 1 1/2"	10 bar	1 140
0110460	3,50	pcs	50/63 mm x 1"	10 bar	1 120
0110461	3,50	pcs	50/63 mm x 1 1/4"	10 bar	1 120
0110462	2,40	pcs	50/63 mm x 1 1/2"	10 bar	1 120
0110463	2,40	pcs	50/63 mm x 2"	10 bar	1 80
0110464	3,30	pcs	63/75 mm x 1 1/4"	10 bar	1 80
0110465	3,65	pcs	63/75 mm x 1 1/2"	10 bar	1 30
0110466	3,65	pcs	63/75 mm x 2"	10 bar	1 30
0110467	4,55	pcs	63/75 mm x 2 1/2"	10 bar	1 24
0111200	7,95	pcs	75/90 mm x 2"	10 bar	1 48
0111201	7,95	pcs	75/90 mm x 2 1/2"	10 bar	1 48
0111202	7,95	pcs	75/90 mm x 3"	10 bar	1 36
0111203	12,70	pcs	90/110 mm x 2 1/2"	10 bar	1 20
0111204	12,70	pcs	90/110 mm x 3"	10 bar	1 20
0111205	14,40	pcs	90/110 mm x 4"	10 bar	1 16
0111206	16,90	pcs	110/125 mm x 3"	10 bar	1 18
0111207	19,30	pcs	110/125 mm x 4"	10 bar	1 12
0110432	75,30	pcs	140/160 mm x 4"	10 bar	1 18



AA07

### Übergangsnippel, mit Stoßrand

Anschluss : Klebestutzen x Außengewinde  
Werkstoff : PVC-U  
Farbe : Grau

Art.-Nr.	Preis €		Maß	Arbeitsdruck	VE klein/groß	
0110481	1,50	pcs	16 mm x 1/2"	10 bar	1	100
0110484	1,50	pcs	20 mm x 3/4"	10 bar	1	100
0110487	1,50	pcs	25 mm x 1"	10 bar	1	100
0110490	2,00	pcs	32 mm x 1 1/4"	10 bar	1	100



AA07

### Übergangsnippel mit Sechs-/Achtkant

Anschluss : Klebemuffe/Klebestutzen x Außengewinde  
Werkstoff : PVC-U  
Farbe : Grau

Art.-Nr.	Preis €		Maß	Arbeitsdruck	VE klein/groß	
0100772	0,77	pcs	12/16 mm x 3/8WW	10 bar	1	250



**PVC Übergangsnippel, aus Rohr hergestellt**

Anschluss : Klebemuffe x Außengewinde  
 Werkstoff : PVC-U  
 Farbe : Grau  
 Typ : aus Rohr hergestellt

AA07

Art.-Nr.	Preis €		Maß	Arbeitsdruck	VE klein/groß	
0110400	2,60	pcs	25 mm x 1/2"	10 bar	1	300
0110401	2,60	pcs	25 mm x 3/4"	10 bar	1	300
0110403	2,75	pcs	32 mm x 1/2"	10 bar	1	400
0110404	2,90	pcs	32 mm x 3/4"	10 bar	1	400
0110405	2,90	pcs	32 mm x 1"	10 bar	1	300
0110407	3,50	pcs	40 mm x 1"	10 bar	1	300
0110408	3,20	pcs	40 mm x 1 1/4"	10 bar	1	300
0110410	4,45	pcs	50 mm x 1 1/4"	10 bar	1	200
0110411	4,50	pcs	50 mm x 1 1/2"	10 bar	1	200
0110413	7,50	pcs	63 mm x 1 1/4"	10 bar	1	100
0110414	7,50	pcs	63 mm x 1 1/2"	10 bar	1	100
0110415	7,50	pcs	63 mm x 2"	10 bar	1	100
0110419	11,10	pcs	75 mm x 2"	10 bar	1	75
0110420	11,70	pcs	75 mm x 2 1/2"	10 bar	1	80
0110422	19,00	pcs	90 mm x 2"	10 bar	1	45
0110423	20,90	pcs	90 mm x 2 1/2"	10 bar	1	55
0110424	20,60	pcs	90 mm x 3"	10 bar	1	36
0110427	30,30	pcs	110 mm x 3"	10 bar	1	32
0110428	32,30	pcs	110 mm x 4"	10 bar	1	27
0110429	47,00	pcs	125 mm x 3"	10 bar	1	24
0110430	44,50	pcs	125 mm x 4"	10 bar	1	24
0110431	56,30	pcs	125 mm x 5"	10 bar	1	18
0110435	85,20	pcs	160 mm x 4"	10 bar	1	8
0110437	99,70	pcs	160 mm x 6"	10 bar	1	8



AA07

### PVC Übergangsnippel, aus Rohr hergestellt

Anschluss : Klebemuffe/Klebestutzen x Außengewinde  
 Werkstoff : PVC-U  
 Farbe : Grau  
 Typ : aus Rohr hergestellt

Art.-Nr.	Preis €		Maß	Arbeitsdruck	VE klein/groß	
0110402	2,40	pcs	25/32 mm x 1"	10 bar	1	300
0110406	3,40	pcs	32/40 mm x 1 1/4"	10 bar	1	300
0110409	3,20	pcs	40/50 mm x 1 1/2"	10 bar	1	300
0110416	8,05	pcs	63/75 mm x 2 1/2"	10 bar	1	100
0110421	15,60	pcs	75/90 mm x 3"	10 bar	1	65
0110434	82,80	pcs	140/160 mm x 6"	10 bar	1	10



AA07

### PVC Übergangsnippel, aus Rohr hergestellt

Anschluss : Klebemuffe x Außengewinde  
 Werkstoff : PVC-U  
 Farbe : Grau  
 Typ : aus Rohr hergestellt

Art.-Nr.	Preis €		Maß	Arbeitsdruck	VE klein/groß	
0110412	4,75	pcs	50 mm x 2"	10 bar	1	200





AA07

**Gewindemuffe**

Anschluss : Klebemuffe/Klebestutzen x Innengewinde

Werkstoff : PVC-U

Farbe : Grau

Art.-Nr.	Preis €		Maß	Arbeitsdruck	VE klein/groß	
0101375	1,70	pcs	16/20 mm x 1/4"	10 bar	20	200
0100250	1,70	pcs	16/20 mm x 3/8"	10 bar	20	160
0100251	1,70	pcs	16/20 mm x 1/2"	10 bar	1	150
0100252	1,70	pcs	16/20 mm x 3/4"	10 bar	20	120
0100253	2,00	pcs	20/25 mm x 1/2"	10 bar	10	130
0100254	2,00	pcs	20/25 mm x 3/4"	10 bar	10	100
0100255	2,00	pcs	20/25 mm x 1"	10 bar	10	60
0100256	2,60	pcs	25/32 mm x 3/4"	10 bar	10	100
0100257	2,60	pcs	25/32 mm x 1"	10 bar	10	60
0100258	2,60	pcs	25/32 mm x 1 1/4"	10 bar	1	50
0100259	3,05	pcs	32/40 mm x 1"	10 bar	1	60
0100260	3,05	pcs	32/40 mm x 1 1/4"	10 bar	1	50
0100261	3,05	pcs	32/40 mm x 1 1/2"	10 bar	1	50
0100262	4,35	pcs	40/50 mm x 1 1/4"	10 bar	1	40
0100263	4,35	pcs	40/50 mm x 1 1/2"	10 bar	1	40
0100264	4,80	pcs	40/50 mm x 2"	10 bar	1	80
0100265	6,95	pcs	50/63 mm x 1 1/2"	10 bar	1	96
0100266	6,95	pcs	50/63 mm x 2"	10 bar	1	80
0100267	7,65	pcs	50/63 mm x 2 1/2"	10 bar	1	24
0100268	8,85	pcs	63/75 mm x 2"	10 bar	1	60
0100269	8,85	pcs	63/75 mm x 2 1/2"	10 bar	1	36
0101376	11,50	pcs	63/75 mm x 3"	10 bar	1	16
0110799	13,70	pcs	75/90 mm x 2"	10 bar	1	50
0101377	13,30	pcs	75/90 mm x 2 1/2"	10 bar	1	48
0101378	13,10	pcs	75/90 mm x 3"	10 bar	1	9
0101379	16,10	pcs	75/90 mm x 4"	10 bar	1	10
0101380	18,50	pcs	90/110 mm x 3"	10 bar	1	16
0101381	18,50	pcs	90/110 mm x 4"	10 bar	1	6



AA07

**Gewindemuffe**

Mit Edelstahl Verstärkungsring

Anschluss : Klebemuffe/Klebestutzen x Innengewinde

Werkstoff : PVC-U

Farbe : Grau

Typ : verstärkt

Art.-Nr.	Preis €		Maß	Arbeitsdruck	VE klein/groß	
0100370	4,80	pcs	12/16 mm x 3/8"	16 bar	1	50
0100371	4,45	pcs	16/25 mm x 1/2"	16 bar	10	130
0100361	5,30	pcs	20/32 mm x 3/4"	16 bar	1	50



AA07

**Gewindemuffe**

Anschluss : Klebemuffe x Innengewinde

Werkstoff : PVC-U

Farbe : Grau

Art.-Nr.	Preis €		Maß	Arbeitsdruck
0101320	2,35	pcs	12 mm x 1/4"	10 bar
0100346	2,35	pcs	16 mm x 1/4"	10 bar
0110816	1,25	pcs	16 mm x 3/8"	10 bar
0100347	2,55	pcs	20 mm x 3/8"	10 bar
0110817	1,25	pcs	20 mm x 1/2"	10 bar
0110818	2,05	pcs	25 mm x 1/2"	10 bar
0110819	1,50	pcs	25 mm x 3/4"	10 bar
0110820	4,50	pcs	32 mm x 1/2"	10 bar
0110821	4,50	pcs	32 mm x 3/4"	10 bar
0110822	2,50	pcs	32 mm x 1"	10 bar
0110823	5,50	pcs	40 mm x 1"	10 bar
0110824	2,90	pcs	40 mm x 1 1/4"	10 bar
0110825	6,90	pcs	50 mm x 1 1/4"	10 bar
0110826	3,40	pcs	50 mm x 1 1/2"	10 bar
0110827	9,40	pcs	63 mm x 1 1/2"	10 bar
0110828	5,00	pcs	63 mm x 2"	10 bar



AA07

**PVC Gewindemuffe**

Mit Edelstahl Verstärkungsring

Anschluss : Klebemuffe x Innengewinde

Werkstoff : PVC-U

Farbe : Grau

Typ : verstärkt

Art.-Nr.	Preis €		Maß	Arbeitsdruck	VE klein/groß	
0110507	4,45	pcs	16 mm x 3/8"	16 bar	1	50
0110508	2,45	pcs	20 mm x 1/2"	16 bar	10	130
0110509	2,65	pcs	25 mm x 3/4"	16 bar	10	90
0110510	3,75	pcs	32 mm x 1"	16 bar	10	50
0110511	4,35	pcs	40 mm x 1 1/4"	16 bar	1	40
0110512	5,00	pcs	50 mm x 1 1/2"	16 bar	1	30
0110513	6,90	pcs	63 mm x 2"	16 bar	1	18
0110829	27,20	pcs	75 mm x 2 1/2"	10 bar	1	40
0110830	31,00	pcs	90 mm x 3"	10 bar	1	24
0110831	45,70	pcs	110 mm x 4"	10 bar	1	15



AA08

**Gewindenippel, reduziert**

Mit Edelstahl Verstärkungsring

Anschluss : Außengewinde x Innengewinde

Werkstoff : PVC-U

Farbe : Grau

Typ : verstärkt

Art.-Nr.	Preis €		Maß	Arbeitsdruck	VE klein/groß	
0100377	3,95	pcs	3/8" x 1/2"	10 bar	1	50
0100320	2,55	pcs	3/4" x 1/2"	10 bar	10	150
0100375	3,10	pcs	3/4" x 1"	10 bar	10	80
0100378	3,95	pcs	1/2" x 3/8"	10 bar	1	50
0100321	2,85	pcs	1" x 1/2"	10 bar	10	110
0100322	2,85	pcs	1" x 3/4"	10 bar	10	90
0100323	3,95	pcs	1 1/4" x 1/2"	10 bar	1	60
0100324	3,95	pcs	1 1/4" x 3/4"	10 bar	1	50
0100325	3,95	pcs	1 1/4" x 1"	10 bar	1	50
0100326	4,50	pcs	1 1/2" x 1/2"	10 bar	1	50
0100327	4,85	pcs	1 1/2" x 3/4"	10 bar	1	50
0100328	4,85	pcs	1 1/2" x 1"	10 bar	1	50
0100329	4,85	pcs	1 1/2" x 1 1/4"	10 bar	1	35
0100330	6,30	pcs	2" x 3/4"	10 bar	1	35
0100331	6,30	pcs	2" x 1"	10 bar	1	35
0100332	6,30	pcs	2" x 1 1/4"	10 bar	1	35
0100333	6,30	pcs	2" x 1 1/2"	10 bar	1	25



AA08

### PVC Doppelnippel, reduziert

Anschluss : Außengewinde  
 Werkstoff : PVC-U  
 Farbe : Grau

Art.-Nr.	Preis €		Maß	Arbeitsdruck	VE klein/groß	
0110547	1,65	pcs	3/8" x 1/4"	10 bar	1	100
0101331	1,40	pcs	1/2" x 3/8"	10 bar	20	200
0100170	1,40	pcs	3/4" x 3/8"	10 bar	20	160
0100171	1,40	pcs	3/4" x 1/2"	10 bar	10	180
0100172	1,80	pcs	1" x 3/8"	10 bar	1	90
0100173	1,85	pcs	1" x 1/2"	10 bar	10	100
0100174	1,85	pcs	1" x 3/4"	10 bar	10	100
0100175	2,40	pcs	1 1/4" x 1/2"	10 bar	1	100
0100176	2,40	pcs	1 1/4" x 3/4"	10 bar	1	60
0100177	2,40	pcs	1 1/4" x 1"	10 bar	1	50
0100178	2,80	pcs	1 1/2" x 3/4"	10 bar	1	50
0100179	2,80	pcs	1 1/2" x 1"	10 bar	1	40
0100180	2,80	pcs	1 1/2" x 1 1/4"	10 bar	1	40
0100181	3,70	pcs	2" x 1"	10 bar	1	25
0100182	3,70	pcs	2" x 1 1/4"	10 bar	1	25
0100183	3,70	pcs	2" x 1 1/2"	10 bar	1	25
0100186	6,30	pcs	2 1/2" x 2"	10 bar	1	20
0100187	10,10	pcs	3" x 1 1/2"	10 bar	1	12
0100188	10,10	pcs	3" x 2"	10 bar	1	12
0100189	10,10	pcs	3" x 2 1/2"	10 bar	1	9



AA08

**PVC Reduzierstück**

Anschluss : Außengewinde x Innengewinde

Werkstoff : PVC-U

Farbe : Grau

Art.-Nr.	Preis €		Maß	Arbeitsdruck	VE klein/groß	
0100376	2,55	pcs	3/8" x 1/4"	10 bar	1	100
0101323	1,60	pcs	3/8" x 1/2"	10 bar	10	50
0101324	1,80	pcs	1/2" x 3/8"	10 bar	50	50
0101325	1,80	pcs	1/2" x 3/4"	10 bar	10	120
0100192	1,35	pcs	3/4" x 3/8"	10 bar	10	140
0100193	1,35	pcs	3/4" x 1/2"	10 bar	10	150
0100194	1,40	pcs	3/4" x 1"	10 bar	10	80
0100195	1,50	pcs	1" x 3/8"	10 bar	1	10
0100196	1,50	pcs	1" x 1/2"	10 bar	10	110
0100197	1,50	pcs	1" x 3/4"	10 bar	10	90
0100198	2,10	pcs	1" x 1 1/4"	10 bar	1	40
0100199	2,15	pcs	1 1/4" x 1/2"	10 bar	1	60
0100200	2,15	pcs	1 1/4" x 3/4"	10 bar	1	50
0100201	2,15	pcs	1 1/4" x 1"	10 bar	1	50
0100202	3,20	pcs	1 1/4" x 1 1/2"	10 bar	1	30
0100203	2,70	pcs	1 1/2" x 3/4"	10 bar	1	50
0100204	2,70	pcs	1 1/2" x 1"	10 bar	1	50
0100205	2,70	pcs	1 1/2" x 1 1/4"	10 bar	1	35
0100206	3,35	pcs	1 1/2" x 2"	10 bar	1	20
0100207	3,95	pcs	2" x 1"	10 bar	1	35
0100208	3,95	pcs	2" x 1 1/4"	10 bar	1	35
0100209	3,95	pcs	2" x 1 1/2"	10 bar	1	25
0100210	8,00	pcs	2" x 2 1/2"	10 bar	1	65
0100211	8,00	pcs	2 1/2" x 1 1/4"	10 bar	1	40
0100212	8,00	pcs	2 1/2" x 1 1/2"	10 bar	1	32
0100213	8,00	pcs	2 1/2" x 2"	10 bar	1	30
0100214	10,90	pcs	3" x 1 1/2"	10 bar	1	24
0100215	10,90	pcs	3" x 2"	10 bar	1	24
0100216	10,90	pcs	3" x 2 1/2"	10 bar	1	24

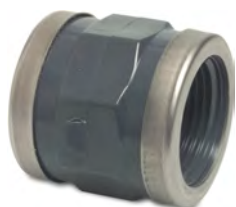


AA08

**Gewindemuffe**

Anschluss : Innengewinde  
 Werkstoff : PVC-U  
 Farbe : Grau

Art.-Nr.	Preis €		Maß	Arbeitsdruck	VE klein/groß	
0101321	2,15	pcs	1/4"	10 bar	1	100
0110519	1,65	pcs	3/8"	10 bar	20	200
0110520	1,80	pcs	1/2"	10 bar	10	160
0110521	2,05	pcs	3/4"	10 bar	10	90
0110522	2,85	pcs	1"	10 bar	10	50
0110523	3,80	pcs	1 1/4"	10 bar	1	40
0110524	4,50	pcs	1 1/2"	10 bar	1	30
0110525	6,20	pcs	2"	10 bar	1	18
0110526	12,30	pcs	2 1/2"	10 bar	1	14



AA08

**Gewindemuffe**

Anschluss : Innengewinde  
 Werkstoff : PVC-U  
 Farbe : Grau  
 Typ : verstärkt

Art.-Nr.	Preis €		Maß	Arbeitsdruck	VE klein/groß	
0100720	5,30	pcs	3/8"	16 bar	1	50
0100721	3,45	pcs	1/2"	16 bar	10	130
0100722	4,00	pcs	3/4"	16 bar	10	90
0100723	4,65	pcs	1"	16 bar	10	50
0100724	5,95	pcs	1 1/4"	16 bar	1	40
0100725	7,25	pcs	1 1/2"	16 bar	1	30
0100726	9,75	pcs	2"	16 bar	1	18
0100727	27,50	pcs	2 1/2"	10 bar	1	40
0100728	31,90	pcs	3"	10 bar	1	25



AA08

**PVC Gewindemuffe, reduziert**

Mit Edelstahl Verstärkungsring

Anschluss : Innengewinde  
 Werkstoff : PVC-U  
 Farbe : Grau  
 Typ : verstärkt

Art.-Nr.	Preis €		Maß	Arbeitsdruck	VE klein/groß	
0100357	3,50	pcs	3/8" x 1/4"	10 bar	1	50
0100358	3,95	pcs	1/2" x 3/8"	10 bar	1	50
0100359	4,00	pcs	3/4" x 1/2"	10 bar	1	50



AA08

### PVC Doppelnippel mit Achtkant

Anschluss : Außengewinde  
Werkstoff : PVC-U  
Farbe : Grau

Art.-Nr.	Preis €		Maß	Arbeitsdruck	VE klein/groß	
0101322	1,30	pcs	1/4"	10 bar	1	100
0110535	1,10	pcs	3/8"	10 bar	20	200
0110536	1,10	pcs	1/2"	10 bar	10	250
0110537	1,40	pcs	3/4"	10 bar	10	150
0110538	1,55	pcs	1"	10 bar	10	80
0110539	1,80	pcs	1 1/4"	10 bar	10	50
0110540	2,60	pcs	1 1/2"	10 bar	1	36
0110541	3,35	pcs	2"	10 bar	1	46
0110542	8,40	pcs	2 1/2"	10 bar	1	15
0110543	11,90	pcs	3"	10 bar	1	7
0110544	20,20	pcs	4"	10 bar	1	4



AA07

### PVC Endsatz mit Gewindekappe

Anschluss : Klebemuffe x Außengewinde  
Werkstoff : PVC-U  
Farbe : Grau

Art.-Nr.	Preis €		Maß	Arbeitsdruck	VE klein/groß	
0110569	2,35	pcs	20 mm x 1/2"	10 bar	1	250



AA07

### PVC Endsatz mit Gewindekappe

Anschluss : Klebemuffe/Klebestutzen x Außengewinde  
Werkstoff : PVC-U  
Farbe : Grau

Art.-Nr.	Preis €		Maß	Arbeitsdruck	VE klein/groß	
0110570	2,15	pcs	25/32 mm x 3/4"	10 bar	1	500
0110571	1,50	pcs	32/40 mm x 1"	10 bar	10	80
0110572	2,90	pcs	32/40 mm x 1 1/4"	10 bar	1	200
0110573	3,45	pcs	40/50 mm x 1 1/4"	10 bar	1	125



AA07

### PVC Klebekappe

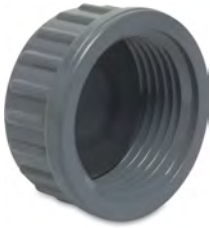
Anschluss : Klebemuffe

Werkstoff : PVC-U

Farbe : Grau

Art.-Nr.	Preis €		Maß	Arbeitsdruck
0101336	1,20	pcs	12 mm	16 bar
0110585	0,71	pcs	16 mm	16 bar
0110586	0,71	pcs	20 mm	16 bar
0110587	0,78	pcs	25 mm	16 bar
0110588	0,98	pcs	32 mm	16 bar
0110589	1,20	pcs	40 mm	16 bar
0110590	1,50	pcs	50 mm	16 bar
0110591	2,60	pcs	63 mm	16 bar
0110592	7,70	pcs	75 mm	16 bar
0110593	8,85	pcs	90 mm	16 bar
0110594	11,90	pcs	110 mm	16 bar
0110595	19,60	pcs	125 mm	16 bar
0110596	29,30	pcs	140 mm	16 bar
0110597	50,50	pcs	160 mm	16 bar
0110598	73,70	pcs	200 mm	10 bar
0101337	87,60	pcs	225 mm	10 bar
0100397	168,00	pcs	250 mm	10 bar
0100398	256,00	pcs	315 mm	10 bar
0110599	291,00	pcs	400 mm	10 bar





AA08

### PVC Gewindekappe

Anschluss : Innengewinde  
Werkstoff : PVC-U  
Farbe : Grau

Art.-Nr.	Preis €		Maß	Arbeitsdruck	Typ	VE klein/groß	
0110574	0,60	pcs	3/8"	10 bar	Flach	50	800
0110575	0,64	pcs	1/2"	10 bar	Flach	10	450
0110576	0,69	pcs	3/4"	10 bar	Flach	10	200
0110577	0,74	pcs	1"	10 bar	Flach	10	200
0110578	1,10	pcs	1 1/4"	10 bar	Flach	1	140
0110579	2,00	pcs	1 1/2"	10 bar	Flach	1	60
0100777	2,60	pcs	1 1/2"	10 bar	Rund	1	300
0110580	3,95	pcs	2"	10 bar	Flach	1	170
0100778	4,55	pcs	2"	10 bar	Rund	1	150
0100782	10,80	pcs	2 1/4"	10 bar	Flach	1	25
0110581	11,30	pcs	2 1/2"	10 bar	Flach	1	100
0100779	10,80	pcs	2 1/2"	10 bar	Rund	1	100
0110583	17,20	pcs	3"	10 bar	Flach	1	50
0100780	16,50	pcs	3"	10 bar	Rund	1	50
0110584	26,30	pcs	4"	6 bar	Flach	1	10



NC00

### Gummidichtung für Endkappe

Werkstoff : EPDM  
Farbe : Schwarz

Art.-Nr.	Preis €		Maß	MBM
0110869	0,19	pcs	3/8"	5
0110870	0,19	pcs	1/2"	5
0110871	0,19	pcs	3/4"	5



NC00

### Gummidichtung für Kupplung

Werkstoff : EPDM

Art.-Nr.	Preis €		Maß	Stärke	MBM
0110872	0,24	pcs	1"	2 mm	5
0110874	0,44	pcs	1 1/4"	3 mm	5
0110875	0,54	pcs	1 1/2"	3 mm	5
0110876	0,73	pcs	2"	3 mm	5
0110877	0,93	pcs	2 1/2"	4 mm	5
0110878	2,10	pcs	3"	4 mm	1
0110879	3,35	pcs	4"	5 mm	1

**Vitonring**

NC00

Werkstoff : Viton

Art.-Nr.	Preis €		Maß	Stärke	MBM
0100530	2,65	pcs	1"	2 mm	5
0100531	3,85	pcs	1 1/4"	3 mm	1
0100532	5,10	pcs	1 1/2"	3 mm	1
0100533	6,90	pcs	2"	3 mm	1
0100808	23,80	pcs	2 1/4"	4 mm	1
0100534	12,20	pcs	2 1/2"	4 mm	1
0100535	34,10	pcs	4"	5 mm	1

**Gewindestopfen**

AA08

Anschluss : Außengewinde

Werkstoff : PVC-U

Farbe : Grau

Art.-Nr.	Preis €		Maß	Arbeitsdruck	VE klein/groß	
0101338	0,80	pcs	1/4"	10 bar	20	200
0110600	0,91	pcs	3/8"	10 bar	20	200
0110601	0,91	pcs	1/2"	10 bar	10	840
0110602	0,91	pcs	3/4"	10 bar	10	480
0110603	1,10	pcs	1"	10 bar	10	240
0110604	1,70	pcs	1 1/4"	10 bar	1	70
0110605	2,15	pcs	1 1/2"	10 bar	1	60
0110606	2,95	pcs	2"	10 bar	1	30
0110607	5,30	pcs	2 1/2"	10 bar	1	25
0110608	8,00	pcs	3"	10 bar	1	15
0110609	15,40	pcs	4"	10 bar	1	8



AA07

**PVC Muffe**

Spritzguss

Anschluss : Klebemuffe

Werkstoff : PVC-U

Farbe : Grau

Art.-Nr.	Preis €		Maß	Arbeitsdruck
0110659	0,81	pcs	12 mm	16 bar
0110645	0,56	pcs	16 mm	16 bar
0110614	0,54	pcs	20 mm	16 bar
0110615	0,68	pcs	25 mm	16 bar
0110616	0,85	pcs	32 mm	16 bar
0110617	1,20	pcs	40 mm	16 bar
0110618	1,25	pcs	50 mm	16 bar
0110619	1,70	pcs	63 mm	16 bar
0110652	4,00	pcs	75 mm	16 bar
0110653	5,85	pcs	90 mm	16 bar
0110654	8,15	pcs	110 mm	16 bar
0110655	20,60	pcs	125 mm	16 bar
0110656	26,30	pcs	140 mm	16 bar
0110657	31,20	pcs	160 mm	16 bar
0110658	50,10	pcs	200 mm	10 bar
0100036	66,90	pcs	225 mm	10 bar
0100037	158,00	pcs	250 mm	10 bar
0100784	201,00	pcs	280 mm	6 bar
0100038	222,00	pcs	315 mm	6 bar
0101341	453,00	pcs	400 mm	6 bar



AA02

**PVC Muffe**

Spritzguss

Anschluss : Klebemuffe

Werkstoff : PVC-U

Farbe : Grau

Zulassung : KIWA

Art.-Nr.	Preis €		Maß	Arbeitsdruck	VE klein/groß	
0110646	0,50	pcs	20 mm	16 bar	10	200
0110647	0,50	pcs	25 mm	16 bar	10	120
0110648	0,59	pcs	32 mm	16 bar	10	70
0110649	0,78	pcs	40 mm	16 bar	1	180
0110650	1,10	pcs	50 mm	16 bar	1	100
0110651	1,60	pcs	63 mm	16 bar	1	60



AA07

### PVC Reduziermuffe

Anschluss : Klebestutzen/Klebemuffe x Klebemuffe  
 Werkstoff : PVC-U  
 Farbe : Grau

Art.-Nr.	Preis €		Maß	Arbeitsdruck	VE klein/groß	
0100785	1,50	pcs	10/6 mm x 8 mm	16 bar	1	250
0100787	1,50	pcs	16/12 mm x 8 mm	16 bar	1	250
0100788	1,50	pcs	16/12 mm x 10 mm	16 bar	1	250
0100789	1,80	pcs	20/16 mm x 10 mm	16 bar	1	250
0110700	2,25	pcs	20/16 mm x 12 mm	16 bar	1	250
0110701	2,35	pcs	25/20 mm x 12 mm	16 bar	1	125
0110702	1,95	pcs	25/20 mm x 16 mm	16 bar	1	125
0110704	2,00	pcs	32/25 mm x 16 mm	16 bar	1	125
0110705	0,98	pcs	32/25 mm x 20 mm	16 bar	10	120
0101344	1,05	pcs	32/25 mm x 25 mm	16 bar	10	100
0110706	2,15	pcs	40/32 mm x 16 mm	16 bar	1	125
0110707	1,35	pcs	40/32 mm x 20 mm	16 bar	10	80
0110708	1,35	pcs	40/32 mm x 25 mm	16 bar	10	80
0101345	1,30	pcs	40/32 mm x 32 mm	16 bar	10	50
0110709	1,95	pcs	50/40 mm x 20 mm	16 bar	10	50
0110710	1,95	pcs	50/40 mm x 25 mm	16 bar	10	12
0110711	1,95	pcs	50/40 mm x 32 mm	16 bar	1	150
0101346	1,95	pcs	50/40 mm x 40 mm	16 bar	1	30
0110712	2,90	pcs	63/50 mm x 20 mm	16 bar	1	30
0110713	2,90	pcs	63/50 mm x 25 mm	16 bar	1	30
0110714	2,90	pcs	63/50 mm x 32 mm	16 bar	1	30
0110715	2,90	pcs	63/50 mm x 40 mm	16 bar	1	110
0101347	2,90	pcs	63/50 mm x 50 mm	16 bar	1	20
0110718	5,55	pcs	75/63 mm x 32 mm	16 bar	1	40
0110719	4,85	pcs	75/63 mm x 40 mm	16 bar	1	40
0110720	4,85	pcs	75/63 mm x 50 mm	16 bar	1	40
0101348	4,85	pcs	75/63 mm x 63 mm	16 bar	1	26
0100790	6,90	pcs	90/75 mm x 40 mm	16 bar	1	24
0110721	6,90	pcs	90/75 mm x 50 mm	16 bar	1	48
0110722	8,10	pcs	90/75 mm x 63 mm	16 bar	1	34
0101349	8,35	pcs	90/75 mm x 75 mm	16 bar	1	30
0100791	11,10	pcs	110/90 mm x 50 mm	16 bar	1	27
0110723	11,10	pcs	110/90 mm x 63 mm	16 bar	1	27
0100792	12,10	pcs	110/90 mm x 75 mm	16 bar	1	18
0101350	11,10	pcs	110/90 mm x 90 mm	16 bar	1	16
0110724	14,80	pcs	125/110 mm x 63 mm	16 bar	1	20
0100793	14,80	pcs	125/110 mm x 75 mm	16 bar	1	18
0110725	14,80	pcs	125/110 mm x 90 mm	16 bar	1	18



AA07

**PVC Reduziermuffe**

Anschluss : Klebestutzen/Klebemuffe x Klebemuffe

Werkstoff : PVC-U

Farbe : Grau

Art.-Nr.	Preis €		Maß	Arbeitsdruck	VE klein/groß	
0100794	19,30	pcs	140/125 mm x 75 mm	16 bar	1	12
0100795	19,30	pcs	140/125 mm x 90 mm	16 bar	1	12
0100796	17,50	pcs	140/125 mm x 110 mm	16 bar	1	9
0110726	32,60	pcs	160/140 mm x 90 mm	10 bar	1	18
0101351	32,60	pcs	160/140 mm x 110 mm	10 bar	1	40
0110727	32,60	pcs	160/140 mm x 125 mm	10 bar	1	11
0101352	41,20	pcs	200/180 mm x 110 mm	10 bar	1	6
0101355	56,30	pcs	225/200 mm x 125 mm	10 bar	1	4
0101356	56,30	pcs	225/200 mm x 140 mm	10 bar	1	3
0101357	56,30	pcs	225/200 mm x 160 mm	10 bar	1	3
0101359	91,60	pcs	250/225 mm x 160 mm	10 bar	1	2
0101360	91,60	pcs	250/225 mm x 200 mm	10 bar	1	2
0101361	296,00	pcs	315/280 mm x 160 mm	10 bar	1	2
0101362	297,00	pcs	315/280 mm x 200 mm	10 bar	1	2



AA07

### Muffe, reduziert

Anschluss : Klebemuffe  
Werkstoff : PVC-U  
Farbe : Grau

Art.-Nr.	Preis €		Maß	Arbeitsdruck
0110669	6,95	pcs	63 mm x 50 mm	16 bar
0110670	5,15	pcs	75 mm x 50 mm	16 bar
0110671	5,15	pcs	75 mm x 63 mm	16 bar
0110672	18,10	pcs	90 mm x 50 mm	16 bar
0110673	9,25	pcs	90 mm x 63 mm	16 bar
0110674	7,80	pcs	90 mm x 75 mm	16 bar
0110675	11,00	pcs	110 mm x 75 mm	16 bar
0110676	11,00	pcs	110 mm x 90 mm	16 bar
0110677	16,60	pcs	125 mm x 90 mm	16 bar
0110678	16,60	pcs	125 mm x 110 mm	16 bar
0110679	28,80	pcs	140 mm x 110 mm	16 bar
0110680	30,90	pcs	140 mm x 125 mm	16 bar
0110681	29,10	pcs	160 mm x 110 mm	16 bar
0110682	29,30	pcs	160 mm x 125 mm	16 bar
0110683	53,80	pcs	160 mm x 140 mm	16 bar
0110684	85,20	pcs	200 mm x 125 mm	16 bar
0110685	87,90	pcs	200 mm x 140 mm	16 bar
0110686	88,10	pcs	200 mm x 160 mm	16 bar

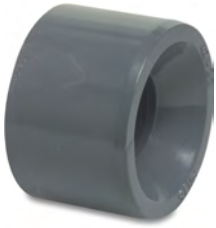


AA07

### Reduziermuffe

Anschluss : Klebemuffe  
Werkstoff : PVC-U  
Farbe : Grau  
Typ : aus Rohr hergestellt

Art.-Nr.	Preis €		Maß	Arbeitsdruck
0100039	83,50	pcs	225 mm x 200 mm	10 bar
0100040	124,00	pcs	250 mm x 225 mm	10 bar
0100242	196,00	pcs	315 mm x 225 mm	10 bar
0110688	80,00	pcs	250 mm x 200 mm	10 bar
0110691	165,00	pcs	315 mm x 250 mm	10 bar



AA07

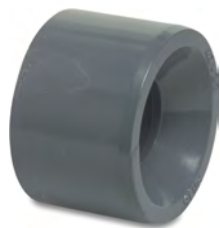
**PVC Reduktion, kurz**

Anschluss : Klebestutzen x Klebemuffe

Werkstoff : PVC-U

Farbe : Grau

Art.-Nr.	Preis €		Maß	Arbeitsdruck
0110730	1,10	pcs	16 mm x 12 mm	16 bar
0100797	0,85	pcs	20 mm x 10 mm	16 bar
0100798	0,85	pcs	20 mm x 12 mm	16 bar
0110731	0,56	pcs	20 mm x 16 mm	16 bar
0100799	1,40	pcs	25 mm x 12 mm	16 bar
0110732	0,78	pcs	25 mm x 16 mm	16 bar
0110733	0,78	pcs	25 mm x 20 mm	16 bar
0110734	1,20	pcs	32 mm x 16 mm	16 bar
0110735	0,75	pcs	32 mm x 20 mm	16 bar
0110736	0,66	pcs	32 mm x 25 mm	16 bar
0110737	0,91	pcs	40 mm x 16 mm	16 bar
0110738	0,91	pcs	40 mm x 20 mm	16 bar
0110739	0,91	pcs	40 mm x 25 mm	16 bar
0110740	0,75	pcs	40 mm x 32 mm	16 bar
0110741	1,30	pcs	50 mm x 20 mm	16 bar
0110742	1,30	pcs	50 mm x 25 mm	16 bar
0110743	1,30	pcs	50 mm x 32 mm	16 bar
0110744	1,30	pcs	50 mm x 40 mm	16 bar
0110745	3,15	pcs	63 mm x 25 mm	16 bar
0110746	1,95	pcs	63 mm x 32 mm	16 bar
0110747	1,95	pcs	63 mm x 40 mm	16 bar
0110748	1,50	pcs	63 mm x 50 mm	16 bar
0110749	5,25	pcs	75 mm x 32 mm	16 bar
0110750	3,30	pcs	75 mm x 40 mm	16 bar
0110751	3,30	pcs	75 mm x 50 mm	16 bar
0110752	3,30	pcs	75 mm x 63 mm	16 bar
0110753	5,30	pcs	90 mm x 50 mm	16 bar
0110754	4,85	pcs	90 mm x 63 mm	16 bar
0110755	4,85	pcs	90 mm x 75 mm	16 bar
0110757	8,25	pcs	110 mm x 50 mm	16 bar
0110758	8,25	pcs	110 mm x 63 mm	16 bar
0110759	8,25	pcs	110 mm x 75 mm	16 bar
0110760	8,25	pcs	110 mm x 90 mm	16 bar
0110762	17,10	pcs	125 mm x 75 mm	16 bar
0110763	14,60	pcs	125 mm x 90 mm	16 bar
0110764	14,60	pcs	125 mm x 110 mm	16 bar



AA07

### PVC Reduktion, kurz

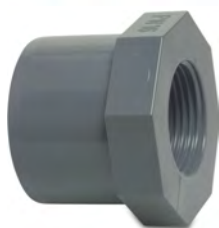
Anschluss : Klebestutzen x Klebemuffe

Werkstoff : PVC-U

Farbe : Grau

Art.-Nr.	Preis €		Maß	Arbeitsdruck
0110765	41,60	pcs	140 mm x 75 mm	16 bar
0110766	24,60	pcs	140 mm x 90 mm	16 bar
0110767	24,60	pcs	140 mm x 110 mm	16 bar
0110768	24,60	pcs	140 mm x 125 mm	16 bar
0110769	32,30	pcs	160 mm x 90 mm	16 bar
0110770	26,30	pcs	160 mm x 110 mm	16 bar
0110771	26,30	pcs	160 mm x 125 mm	16 bar
0110772	26,30	pcs	160 mm x 140 mm	16 bar
0100281	66,80	pcs	200 mm x 110 mm	10 bar
0100282	66,80	pcs	200 mm x 125 mm	10 bar
0100283	66,80	pcs	200 mm x 140 mm	10 bar
0110773	42,30	pcs	200 mm x 160 mm	10 bar
0100284	96,00	pcs	225 mm x 110 mm	10 bar
0100286	96,00	pcs	225 mm x 140 mm	10 bar
0100287	67,90	pcs	225 mm x 160 mm	10 bar
0110774	65,20	pcs	225 mm x 200 mm	10 bar
0100289	161,00	pcs	250 mm x 160 mm	10 bar
0110775	96,00	pcs	250 mm x 200 mm	10 bar
0110776	96,00	pcs	250 mm x 225 mm	10 bar
0101368	179,00	pcs	280 mm x 160 mm	10 bar
0100291	179,00	pcs	280 mm x 225 mm	10 bar
0101369	223,00	pcs	315 mm x 160 mm	10 bar
0100293	223,00	pcs	315 mm x 200 mm	10 bar
0100294	229,00	pcs	315 mm x 225 mm	10 bar
0100295	229,00	pcs	315 mm x 250 mm	10 bar
0100296	229,00	pcs	315 mm x 280 mm	10 bar



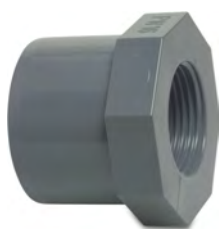


AA07

**PVC Reduzierstück mit Achtkant**

Anschluss : Klebestutzen x Innengewinde  
 Werkstoff : PVC-U  
 Farbe : Grau

Art.-Nr.	Preis €		Maß	Arbeitsdruck	VE klein/groß	
0110780	2,00	pcs	16 mm x 1/4"	10 bar	1	250
0110781	2,00	pcs	20 mm x 1/4"	10 bar	50	1200
0110782	2,00	pcs	20 mm x 3/8"	10 bar	1	250
0110783	2,60	pcs	25 mm x 3/8"	10 bar	1	250
0110784	2,60	pcs	25 mm x 1/2"	10 bar	10	600
0110785	2,00	pcs	32 mm x 1/2"	10 bar	10	150
0110786	2,00	pcs	32 mm x 3/4"	10 bar	10	150
0110787	3,70	pcs	40 mm x 1/2"	10 bar	10	70
0110788	3,70	pcs	40 mm x 3/4"	10 bar	1	100
0110789	2,85	pcs	40 mm x 1"	10 bar	1	70
0102120	6,00	pcs	50 mm x 1/2"	10 bar	1	100
0110790	4,70	pcs	50 mm x 3/4"	10 bar	1	100
0110791	4,70	pcs	50 mm x 1"	10 bar	1	100
0110792	4,70	pcs	50 mm x 1 1/4"	10 bar	1	100
0102122	7,50	pcs	63 mm x 1/2"	10 bar	1	100
0102123	7,50	pcs	63 mm x 3/4"	10 bar	1	100
0110793	7,50	pcs	63 mm x 1"	10 bar	1	100
0110794	7,50	pcs	63 mm x 1 1/4"	10 bar	1	100
0110795	7,50	pcs	63 mm x 1 1/2"	10 bar	1	100
0110796	10,40	pcs	75 mm x 1 1/4"	10 bar	1	50
0110797	10,40	pcs	75 mm x 1 1/2"	10 bar	1	50
0110798	10,40	pcs	75 mm x 2"	10 bar	1	50
0110800	13,70	pcs	90 mm x 2 1/2"	10 bar	1	50
0110801	32,30	pcs	110 mm x 2"	10 bar	1	25
0110802	32,30	pcs	110 mm x 2 1/2"	10 bar	1	25
0110803	32,30	pcs	110 mm x 3"	10 bar	1	25
0110779	43,30	pcs	110 mm x 4"	10 bar	1	25
0110804	40,90	pcs	125 mm x 3"	10 bar	1	25
0110805	40,90	pcs	125 mm x 4"	10 bar	1	25



AA07

**PVC Reduzierstück mit Achtkant**

Anschluss : Klebemuffe/Klebestutzen x Innengewinde  
 Werkstoff : PVC-U  
 Farbe : Grau

Art.-Nr.	Preis €		Maß	Arbeitsdruck	VE klein/groß	
0100801	0,77	pcs	12/16 mm x 3/8WW	10 bar	1	250



AA07

**PVC Bundbuchse, flachdichtend (für Losflansch)**

Neben den Angaben Maß und Lochkreis für Losflansche und Bundbuchsen, ist auch der Innendurchmesser des Losflansches und der Muffen-Außendurchmesser der Bundbuchse wichtig für die richtige Passform.

Für Losflansche ist der Loch-Innendurchmesser spezifiziert in der Spalte: Innen-Ø

Für Bundbuchsen ist der Muffen-Außendurchmesser spezifiziert in der Spalte: Außen-Ø

Anschluss : Klebemuffe

Werkstoff : PVC-U

Farbe : Grau

Art.-Nr.	Preis €		Maß	DN	Außen ø	Arbeitsdruck
0110898	1,30	pcs	20 mm	15	27 mm	16 bar
0110899	1,35	pcs	25 mm	20	33 mm	16 bar
0110900	1,50	pcs	32 mm	25	41 mm	16 bar
0110901	1,75	pcs	40 mm	32	50 mm	16 bar
0110902	2,60	pcs	50 mm	40	61 mm	16 bar
0110903	3,30	pcs	63 mm	50	77 mm	16 bar
0110904	4,35	pcs	75 mm	65	91 mm	16 bar
0110905	5,65	pcs	90 mm	80	108 mm	16 bar
0110906	9,50	pcs	110 mm	100	131 mm	16 bar
0110907	12,00	pcs	125 mm	110	145 mm	16 bar
0100802	27,30	pcs	125 mm	125	165 mm	16 bar
0110908	13,20	pcs	140 mm	125	162 mm	16 bar
0110909	19,70	pcs	160 mm	150	187 mm	10 bar
0110910	43,50	pcs	200 mm	175	230 mm	10 bar
0100803	84,50	pcs	200 mm	200	248 mm	10 bar
0110913	52,00	pcs	225 mm	200	248 mm	10 bar
0110911	58,50	pcs	250 mm	225	274 mm	10 bar
0100804	110,00	pcs	250 mm	250	306 mm	10 bar
0110914	145,00	pcs	280 mm	250	307 mm	6 bar
0110912	132,00	pcs	315 mm	300	342 mm	6 bar
0110915	246,00	pcs	400 mm	375	432 mm	6 bar

**Dichtung für Bundbuchse**



Werkstoff : EVA

NC00

Art.-Nr.	Preis €		Maß	MBM
0110935	0,56	pcs	20 mm	10
0110936	0,69	pcs	25 mm	10
0110937	0,69	pcs	32 mm	10
0110938	0,82	pcs	40 mm	5
0110939	1,05	pcs	50 mm	5
0110940	1,15	pcs	63 mm	5
0110941	1,75	pcs	75 mm	5
0110942	2,15	pcs	90 mm	1
0110943	2,35	pcs	110 mm	1
0110944	2,90	pcs	125 mm	1
0110945	3,70	pcs	140 mm	1
0110946	5,10	pcs	160 mm	1
0110947	7,60	pcs	200 mm	1
0110972	16,40	pcs	225 mm	1
0110948	17,50	pcs	250 mm	1
0110949	29,90	pcs	315 mm	1



**Dichtung für Bundbuchse**

Werkstoff : EPDM

NC00

Art.-Nr.	Preis €		Maß	MBM
0110934	0,56	pcs	16 mm	10
7003313	0,61	pcs	32 mm	5
7003314	1,35	pcs	50 mm	5
7003315	2,10	pcs	63 mm	5
7003316	2,65	pcs	75 mm	1
7003317	3,75	pcs	90 mm	1
7003318	5,55	pcs	110 mm	1
7003365	7,40	pcs	125 mm	1
7003366	12,80	pcs	160 mm	1
0110973	33,00	pcs	280 mm	1
0110974	50,60	pcs	400 mm	1



AA07

### PVC Losflansch (für Bundbuchse)

Neben den Angaben Maß und Lochkreis für Losflansche und Bundbuchsen, ist auch der Innendurchmesser des Losflansches und der Muffen-Außendurchmesser der Bundbuchse wichtig für die richtige Passform.

Für Losflansche ist der Loch-Innendurchmesser spezifiziert in der Spalte: Innen-Ø

Für Bundbuchsen ist der Muffen-Außendurchmesser spezifiziert in der Spalte: Außen-Ø

Werkstoff : PVC-U

Farbe : Grau

Art.-Nr.	Preis €		Maß	DN	Innen ø	Lochkreis
0110918	4,50	pcs	20 mm	15	28 mm	65 mm
0110919	3,75	pcs	25 mm	20	34 mm	75 mm
0110920	4,25	pcs	32 mm	25	42 mm	85 mm
0110921	4,75	pcs	40 mm	32	51 mm	100 mm
0110922	5,15	pcs	50 mm	40	62 mm	110 mm
0110923	5,30	pcs	63 mm	50	78 mm	125 mm
0110924	7,30	pcs	75 mm	65	92 mm	145 mm
0110925	7,95	pcs	90 mm	80	110 mm	160 mm
0110926	10,80	pcs	110 mm	100	133 mm	180 mm
0110927	12,90	pcs	125 mm	110	147 mm	190 mm
0100401	22,50	pcs	125/140 mm	110	147 mm	210 mm
0110928	15,70	pcs	140 mm	125	165 mm	210 mm
0110929	21,80	pcs	160 mm	150	190 mm	240 mm
0110930	32,10	pcs	200 mm	175	232 mm	286 mm
0100402	41,30	pcs	200/225 mm	200	232 mm	295 mm
0110933	43,70	pcs	225 mm	200	250 mm	295 mm
0110931	55,30	pcs	250 mm	225	278 mm	350 mm
0110970	117,00	pcs	280 mm	250	309 mm	350 mm
0110932	126,00	pcs	315 mm	300	345 mm	400 mm
0110971	216,00	pcs	400 mm	375	438 mm	515 mm



AE00

**PP Loser Flansch**

Für PVC Bundbuchse

Werkstoff : PP

Farbe : Grau

Art.-Nr.	Preis €		Maß	DN	Innen ø	Lochkreis	VE klein/groß	
0101386	7,25	pcs	50 mm	40	62 mm	110 mm	1	18
0101387	8,95	pcs	63 mm	50	78 mm	125 mm	1	12
0101388	13,30	pcs	75 mm	65	92 mm	145 mm	1	16
0101389	17,50	pcs	90 mm	80	110 mm	160 mm	1	14
0101390	20,70	pcs	110 mm	100	133 mm	180 mm	1	7
0101391	26,50	pcs	125 mm	110	149 mm	190 mm	1	6
0101392	28,70	pcs	140 mm	125	167 mm	210 mm	1	6
0101394	39,20	pcs	160 mm	150	190 mm	240 mm	1	5
0101395	43,40	pcs	200 mm	175	227 mm	270 mm	1	9
0101396	46,50	pcs	225 mm	200	250 mm	295 mm	1	6



AA00

**PP Loser Flansch mit Stahleinlage**

Für PVC Bundbuchse

Werkstoff : PP

Farbe : Schwarz

Art.-Nr.	Preis €		Maß	DN	Innen ø	Lochkreis
0101908	36,20	pcs	110 mm	100	133 mm	180 mm
0101910	45,30	pcs	140 mm	125	167 mm	210 mm
0101911	58,20	pcs	160 mm	150	190 mm	240 mm
0101914	80,70	pcs	225 mm	200	250 mm	295 mm



AA07

**Losflansch**

Werkstoff : Stahl

Oberflächenbehandlung : Verzinkt

Art.-Nr.	Preis €		Maß	DN	Innen ø	Lochkreis
0119003	12,60	pcs	50 mm	40	60 mm	110 mm
0119004	12,90	pcs	63 mm	50	77 mm	125 mm
0119006	16,60	pcs	90 mm	80	108 mm	160 mm
0119007	17,90	pcs	110 mm	100	135 mm	180 mm
0119009	34,30	pcs	160 mm	150	188 mm	240 mm

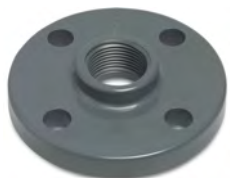


AA07

### PVC Klebeflansch

Anschluss : DIN Flansch x Klebemuffe  
Werkstoff : PVC-U  
Farbe : Grau

Art.-Nr.	Preis €		Maß	Flansch	Lochkreis	Löcher	Arbeitsdruck
0111082	7,20	pcs	DN25 x 32 mm	PN10	85 mm	4	10 bar
0111083	6,95	pcs	DN32 x 40 mm	PN10	100 mm	4	10 bar
0111084	8,25	pcs	DN40 x 50 mm	PN10	110 mm	4	10 bar
0111085	10,70	pcs	DN50 x 63 mm	PN10	125 mm	4	10 bar
0111046	12,40	pcs	DN65 x 75 mm	PN10/16	145 mm	4	16 bar
0111047	14,30	pcs	DN80 x 90 mm	PN10/16	160 mm	8	16 bar
0111048	19,20	pcs	DN100 x 110 mm	PN10/16	180 mm	8	16 bar
0111049	24,60	pcs	DN110 x 125 mm	PN10	190 mm	8	16 bar
0111050	29,50	pcs	DN110 x 125 mm	PN10/16	210 mm	8	16 bar
0111051	29,70	pcs	DN125 x 140 mm	PN10/16	210 mm	8	16 bar
0111052	41,70	pcs	DN150 x 160 mm	PN10/16	240 mm	8	10 bar
0111053	81,40	pcs	DN175 x 200 mm	PN10	270 mm	8	10 bar
0111054	92,30	pcs	DN200 x 225 mm	PN10	295 mm	8	10 bar
0111055	140,00	pcs	DN225 x 250 mm	PN10	325 mm	12	10 bar
0111056	161,00	pcs	DN250 x 280 mm	PN10	350 mm	12	10 bar
0111057	176,00	pcs	DN300 x 315 mm	PN10	400 mm	12	10 bar



AA08

### PVC Flansch

Anschluss : DIN Flansch x Innengewinde  
Werkstoff : PVC-U  
Farbe : Grau  
Arbeitsdruck : 10 bar

Art.-Nr.	Preis €		Maß	Flansch	Lochkreis	Löcher	ø Loch
0111160	10,30	pcs	DN15 x 1/2"	PN10/16	65 mm	4	14 mm
0111161	11,20	pcs	DN20 x 3/4"	PN10/16	75 mm	4	14 mm
0111162	12,10	pcs	DN25 x 1"	PN10/16	85 mm	4	14 mm
0111163	18,90	pcs	DN32 x 1 1/4"	PN10/16	100 mm	4	18 mm
0111164	22,60	pcs	DN40 x 1 1/2"	PN10/16	110 mm	4	18 mm
0111165	26,00	pcs	DN50 x 2"	PN10/16	125 mm	4	18 mm
0111166	35,90	pcs	DN65 x 2 1/2"	PN10/16	145 mm	4	18 mm
0111167	41,80	pcs	DN80 x 3"	PN10/16	160 mm	8	18 mm
0111168	49,90	pcs	DN100 x 4"	PN10/16	180 mm	8	18 mm

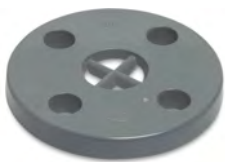


**PP Flansch**

Anschluss : DIN Flansch x Innengewinde  
 Werkstoff : PP  
 Farbe : Schwarz  
 Typ : verstärkt

AE00

Art.-Nr.	Preis €		Maß	Flansch	Lochkreis	Löcher	ø Loch	VE klein/groß	
0707205	7,90	pcs	DN50 x 2"	PN10/16	125 mm	4	18 mm	1	45
0707206	9,15	pcs	DN65 x 2 1/2"	PN10/16	145 mm	4	18 mm	1	25
0707207	11,60	pcs	DN80 x 3"	PN10/16	160 mm	8	18 mm	1	25



**PVC Blindflansch**

Werkstoff : PVC-U  
 Farbe : Grau

AA07

Art.-Nr.	Preis €		Maß	Flansch	Lochkreis	Löcher	ø Loch	Arbeitsdruck	
0111020	6,30	pcs	DN20	PN10/16	75 mm	4	14 mm	16 bar	
0111021	8,30	pcs	DN25	PN10/16	85 mm	4	14 mm	16 bar	
0111022	8,85	pcs	DN32	PN10/16	100 mm	4	18 mm	16 bar	
0111023	9,30	pcs	DN40	PN10/16	110 mm	4	18 mm	16 bar	
0111024	11,60	pcs	DN50	PN10/16	125 mm	4	18 mm	16 bar	
0111025	15,70	pcs	DN65	PN10/16	145 mm	4	18 mm	16 bar	
0111026	18,60	pcs	DN80	PN10/16	160 mm	8	18 mm	16 bar	
0111027	23,80	pcs	DN100	PN10/16	180 mm	8	18 mm	16 bar	
0111028	37,70	pcs	DN125	PN10/16	190 mm	8	18 mm	16 bar	
0111029	44,40	pcs	DN125	PN10/16	210 mm	8	18 mm	16 bar	
0111030	51,00	pcs	DN150	PN10	240 mm	8	23 mm	10 bar	
0111031	84,80	pcs	DN175	PN10	270 mm	8	23 mm	10 bar	
0111032	81,20	pcs	DN200	PN10	295 mm	8	23 mm	10 bar	
0111033	120,00	pcs	DN225	PN10	325 mm	8	23 mm	10 bar	
0111034	134,00	pcs	DN250	PN10	350 mm	12	23 mm	10 bar	
0111035	154,00	pcs	DN300	PN10	400 mm	12	23 mm	10 bar	
0111037	282,00	pcs	DN400	PN10	515 mm	16	27 mm	10 bar	



**PP Blindflansch**

Anschluss : DIN Flansch  
 Werkstoff : PP  
 Farbe : Grau

AE00

Art.-Nr.	Preis €		Maß	Flansch	Lochkreis	Löcher	ø Loch	Arbeitsdruck	
0100399	17,90	pcs	DN65	PN10/16	145 mm	4	18 mm	16 bar	
0100400	20,50	pcs	DN80	PN10/16	160 mm	8	18 mm	16 bar	



AA07

**PVC Flanschsetz**

Komplett mit Schrauben und Muttern verzinkt sowie Dichtung.

Anschluss : Klebemuffe  
 Werkstoff : PVC-U  
 Farbe : Grau  
 Arbeitsdruck : 10 bar

Art.-Nr.	Preis €		Maß	DN	Flansch	Lochkreis	Löcher	ø Loch	VE klein/groß
0111070	44,40	pcs	75 mm	65	PN10/16	145 mm	4	18 mm	1 3
0111071	62,10	pcs	90 mm	80	PN10/16	160 mm	8	18 mm	1 2
0111072	70,90	pcs	110 mm	100	PN10/16	180 mm	8	18 mm	1 2
0111073	85,60	pcs	125 mm	110	PN10/16	190 mm	8	18 mm	1 3
0111074	98,80	pcs	140 mm	125	PN10/16	210 mm	8	18 mm	1 3
0111075	129,00	pcs	160 mm	150	PN10/16	240 mm	8	23 mm	1 3



OC00

**Schrauben**

Mit durchgehendem Gewinde

Werkstoff : Stahl  
 Oberflächenbehandlung : Verzinkt  
 DIN Norm : DIN 931

Art.-Nr.	Preis €		Maß	Schlüsselweite
0080546	1,85	pcs	M16 x 80 mm	24
0080547	2,10	pcs	M16 x 100 mm	24
0080548	3,85	pcs	M16 x 120 mm	24
0080549	4,65	pcs	M16 x 180 mm	24
0080591	4,00	pcs	M16 x 140 mm	24



OC00

**Mutter**

Werkstoff : Stahl  
 Oberflächenbehandlung : Verzinkt  
 DIN Norm : DIN 934

Art.-Nr.	Preis €		Maß	Schlüsselweite	MBM
0080524	0,33	pcs	M16	24	10





AM02

**Durchführung**

Für Polyester Behälter

Anschluss : Klebemuffe x Außengewinde

Werkstoff : PVC-U

Farbe : Grau

Art.-Nr.	Preis €		Maß	Arbeitsdruck
0110965	30,20	pcs	16 mm x 1/2"	10 bar
0110966	30,40	pcs	20 mm x 3/4"	10 bar
0110967	33,10	pcs	25 mm x 1"	10 bar
0110968	37,10	pcs	32 mm x 1 1/4"	10 bar
0110969	43,80	pcs	40 mm x 1 1/2"	10 bar
0110976	45,00	pcs	63 mm x 2 3/4"	10 bar



AM02

**Durchführung**

Anschluss : Klebemuffe/Klebestutzen x Außengewinde

Werkstoff : PVC-U

Farbe : Grau

Art.-Nr.	Preis €		Maß	Arbeitsdruck	VE klein/groß	
0100540	12,20	pcs	20/25 mm x 3/4"	10 bar	1	50
0100541	13,20	pcs	25/32 mm x 1"	10 bar	10	40
0100542	14,70	pcs	32/40 mm x 1 1/4"	10 bar	1	100
0100543	17,50	pcs	40/50 mm x 1 3/4"	10 bar	1	60
0100819	19,80	pcs	50/63 mm x 2"	10 bar	1	40
0100544	24,50	pcs	50/63 mm x 2 1/4"	10 bar	1	45
0100545	48,20	pcs	63/75 mm x 2 1/2"	10 bar	1	24
0100546	57,60	pcs	75/90 mm x 3"	10 bar	1	21



AM02

**PVC Durchführung**

Anschluss : Klebemuffe/Klebestutzen x Außengewinde

Werkstoff : PVC-U

Farbe : Grau

Art.-Nr.	Preis €		Maß	Arbeitsdruck	VE klein/groß	
0100547	64,90	pcs	90/110 mm x M113	10 bar	1	10
0100548	76,50	pcs	110/125 mm x M133	10 bar	1	10



AM02

**Durchführung**

Anschluss : Klebemuffe x Außengewinde x Außengewinde  
 Werkstoff : PVC-U  
 Farbe : Grau

Art.-Nr.	Preis €		Maß	Arbeitsdruck	VE klein/groß	
0100550	12,40	pcs	20 mm x 3/4" x 3/4"	10 bar	1	50
0100551	13,40	pcs	25 mm x 1" x 1"	10 bar	10	40
0100552	15,00	pcs	32 mm x 1 1/4" x 1 1/4"	10 bar	1	25
0100553	17,90	pcs	40 mm x 1 1/2" x 1 3/4"	10 bar	1	50
0100820	20,00	pcs	50 mm x 2" x 2"	10 bar	1	40
0100554	20,00	pcs	50 mm x 2" x 2 1/4"	10 bar	1	45
0100555	40,60	pcs	63 mm x 2 1/2" x 2 1/2"	10 bar	1	24
0100556	49,00	pcs	75 mm x 3" x 3"	10 bar	1	21

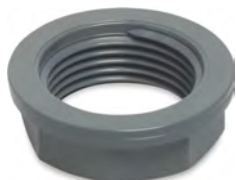


AM02

**Durchführung**

Anschluss : Klebemuffe x Außengewinde x Außengewinde  
 Werkstoff : PVC-U  
 Farbe : Grau

Art.-Nr.	Preis €		Maß	Arbeitsdruck	VE klein/groß	
0100557	64,10	pcs	90 mm x M113 x 4"	10 bar	1	10



AM02

**Mutter für Durchführung**

Anschluss : Innengewinde  
 Werkstoff : PVC-U  
 Farbe : Grau

Art.-Nr.	Preis €		Maß	MBM
0100565	2,20	pcs	3/4"	10
0100566	2,30	pcs	1"	10
0100567	2,50	pcs	1 1/4"	10
0100568	2,70	pcs	1 1/2"	1
0100570	4,10	pcs	2"	1
0100572	8,15	pcs	2 1/2"	1
0100573	9,80	pcs	3"	1
0100576	14,00	pcs	4"	1



NC00

**Dichtring für Durchführung**

Werkstoff : EPDM

Art.-Nr.	Preis €		Maß	Stärke	MBM
0100588	0,37	pcs	3/4"	3 mm	5
0100589	0,56	pcs	1"	3 mm	5
0100590	0,73	pcs	1 1/4"	3 mm	5
0100591	1,30	pcs	1 3/4"	4 mm	1
0100592	2,10	pcs	2 1/4"	4 mm	1
0100593	3,25	pcs	2 1/2"	4 mm	1
0100594	4,15	pcs	3"	5 mm	1



NC00

**Dichtung für Durchführung**

Werkstoff : Viton

Art.-Nr.	Preis €		Maß	Stärke	VE klein/groß	
0100600	3,70	pcs	3/4"	2 mm	1	10
0100601	5,25	pcs	1"	2 mm	1	10
0100602	7,35	pcs	1 1/4"	3 mm	1	10
0100824	21,30	pcs	2 1/4"	4 mm	1	10
0100826	23,40	pcs	3"	4 mm	1	10



NC00

**Gleitring für Durchführung**

Werkstoff : PP

Art.-Nr.	Preis €		Maß	Stärke	MBM
0100578	1,15	pcs	3/4"	3 mm	5
0100579	1,15	pcs	1"	3 mm	5
0100580	1,30	pcs	1 1/4"	3 mm	5
0100821	1,45	pcs	1 1/2"	4 mm	5
0100581	1,55	pcs	1 3/4"	4 mm	5
0100822	1,80	pcs	2"	4 mm	5
0100582	1,85	pcs	2 1/4"	4 mm	5
0100583	3,50	pcs	2 1/2"	4 mm	5
0100584	3,30	pcs	3"	5 mm	1



AM02

**Durchführung**

Anschluss : Klemm x Außengewinde  
 Werkstoff : PVC-U  
 Farbe : Grau

Art.-Nr.	Preis €		Maß	Arbeitsdruck	VE klein/groß	
0100558	8,80	pcs	20 mm x 3/4"	10 bar	1	100
0100559	10,60	pcs	25 mm x 1"	10 bar	1	100
0100560	11,90	pcs	32 mm x 1 1/4"	10 bar	1	100
0100561	13,00	pcs	40 mm x 1 3/4"	10 bar	1	80
0100563	21,20	pcs	50 mm x 2"	10 bar	1	45
0100562	25,30	pcs	63 mm x 2 1/2"	10 bar	1	30



AM02

**Tankverschraubung**

Anschluss : Klebemuffe x Außengewinde x Innengewinde  
 Werkstoff : PVC-U  
 Farbe : Grau

Art.-Nr.	Preis €		Maß	Arbeitsdruck
0111130	11,40	pcs	16 mm x 3/4" x 1/2"	10 bar
0111131	12,70	pcs	20 mm x 1" x 3/4"	10 bar
0111132	14,50	pcs	25 mm x 1 1/4" x 1"	10 bar
0111133	18,50	pcs	32 mm x 1 1/2" x 1 1/4"	10 bar
0111134	27,30	pcs	40 mm x 2" x 1 1/2"	10 bar



AM02

**Durchführung**

Anschluss : Außengewinde  
 Werkstoff : PE  
 Farbe : Schwarz

Art.-Nr.	Preis €		Maß	Arbeitsdruck	MBM
0110063	3,30	pcs	1/2"	10 bar	10
0110064	4,00	pcs	3/4"	10 bar	1
0110065	4,65	pcs	1"	10 bar	1



AM00

**ABS Tank- und Foliendurchführung**

Anschluss : Klebemuffe  
 Werkstoff : ABS  
 Farbe : Schwarz

Art.-Nr.	Preis €		Maß
0102170	7,70	pcs	40 mm
0102171	9,10	pcs	50 mm
0102172	32,50	pcs	110 mm



AM00

**ABS Tank- und Foliendurchführung mit Dichtung**

Geeignet für den Teichbau.

Anschluss : Klebemuffe  
 Werkstoff : ABS  
 Farbe : Schwarz

Art.-Nr.	Preis €		Maß
0440635	9,50	pcs	40 mm
0440636	9,95	pcs	50 mm
0440637	10,60	pcs	63 mm
0440634	10,90	pcs	75 mm
0440638	11,80	pcs	90 mm
0440639	15,30	pcs	110 mm



AM00

**ABS Foliendurchführung**

Anschluss : Muffe  
 Werkstoff : ABS  
 Farbe : Schwarz

Art.-Nr.	Preis €		Maß
0102173	18,70	pcs	40 mm
0102174	23,70	pcs	50 mm
0102175	27,10	pcs	63 mm
0102176	38,40	pcs	75 mm
0102178	45,30	pcs	110 mm



AM02

### PVC Mauerdurchführung mit Flansch

Anschluss : Klebemuffe x Innengewinde  
 Werkstoff : PVC-U  
 Farbe : Grau

Art.-Nr.	Preis €		Maß	Arbeitsdruck
0100445	15,50	pcs	63 mm x 2"	10 bar



AM02

### PP Substratdurchführung

Anschluss : Stutzen  
 Werkstoff : PP  
 Farbe : Schwarz

Art.-Nr.	Preis €		Maß	VE klein/groß	
0110964	5,25	pcs	32 mm	1	175



AA07

### PVC Ablaufventil mit Feder und Winkel

Anschluss : Klebemuffe x Schlauchtülle  
 Werkstoff : PVC-U  
 Farbe : Grau

Art.-Nr.	Preis €		Maß	Arbeitsdruck	VE klein/groß	
0110835	6,75	pcs	32 mm x 1 1/4"	6 bar	1	80



AA07

### VDL Ablaufventil

Anschluss : Innengewinde x Schlauchtülle  
 Werkstoff : PVC-U  
 Farbe : Grau

Art.-Nr.	Preis €		Maß	Arbeitsdruck	VE klein/groß	
0110836	4,75	pcs	1 1/4" x 16 mm	6 bar	1	250



AA03

### Flex-Fit Winkel 90°

Anschluss : Klemm x Klebemuffe  
Werkstoff : PVC-U

Art.-Nr.	Preis €		Maß
0100465	11,00	pcs	50 mm
0100475	18,90	pcs	63 mm



AA03

### Flex-Fit Winkel 90°

Anschluss : Klemm x Außengewinde  
Werkstoff : PVC-U  
Farbe : Grau

Art.-Nr.	Preis €		Maß
0100429	12,20	pcs	50 mm x 1 1/2"



AA03

### Flex-Fit Winkel 45°

Art.-Nr.	Preis €		Maß
0100459	11,60	pcs	50 mm



AA03

### Flex-Fit T-Stück 90°

Anschluss : Klebemuffe x Klemm x Klebemuffe  
Werkstoff : PVC-U

Art.-Nr.	Preis €		Maß
0100467	12,20	pcs	50 mm
0100477	20,20	pcs	63 mm



AA03

**Flex-Fit T-Stück 90°**

Anschluss : Imperial Klebemuffe x Klemm x Imperial Klebemuffe  
 Werkstoff : PVC-U

Art.-Nr.	Preis €		Maß
0100488	16,30	pcs	1 1/2" x 50 mm x 1 1/2"



AA03

**Flex-Fit Verschraubung**

Anschluss : Klemm x Klebemuffe  
 Werkstoff : PVC-U

Art.-Nr.	Preis €		Maß
0100461	10,80	pcs	50 mm
0100471	17,10	pcs	63 mm



AA03

**Flex-Fit Verschraubung**

Anschluss : Klemm x Klebestutzen  
 Werkstoff : PVC-U

Art.-Nr.	Preis €		Maß
0100460	10,40	pcs	50 mm
0100470	16,60	pcs	63 mm



AA03

**Flex-Fit Verschraubung**

Anschluss : Klemm x Außengewinde  
 Werkstoff : PVC-U

Art.-Nr.	Preis €		Maß
0100463	12,00	pcs	50 mm x 1 1/2"
0100469	14,40	pcs	50 mm x 2"
0100473	18,10	pcs	63 mm x 2"





AA03

### Flex-Fit Verschraubung

Anschluss : Klemm x Innengewinde  
Werkstoff : PVC-U  
Farbe : Grau

Art.-Nr.	Preis €		Maß
0100464	12,80	pcs	50 mm x 1 1/2"
0100474	19,10	pcs	63 mm x 2"



AA07

### Swing Winkel 90°

Anschluss : Klebemuffe x Einsteck  
Werkstoff : PVC-U  
Farbe : Grau

Art.-Nr.	Preis €		Maß	Arbeitsdruck	VE klein/groß
0100500	15,50	pcs	32 mm	10 bar	1 100



AA07

### Gelenkverschraubung Adapter

Anschluss : Klebemuffe/Klebestutzen x Einsteck  
Werkstoff : PVC-U  
Farbe : Grau

Art.-Nr.	Preis €		Maß	Arbeitsdruck	VE klein/groß
0100506	5,90	pcs	32/40 mm x 32 mm	10 bar	1 100



AA07

### Swing Winkel 90°

Anschluss : Klebemuffe x Einsteck  
Werkstoff : PVC-U  
Farbe : Grau

Art.-Nr.	Preis €		Maß	Arbeitsdruck	VE klein/groß
0100503	8,00	pcs	32 mm	10 bar	1 100



AA06

### PVC Verschraubung

Spritzguss  
Anschluss : Klebemuffe  
Werkstoff : PVC-U  
Farbe : Grau

Art.-Nr.	Preis €		Maß	Arbeitsdruck
0160071	2,10	pcs	20 mm	10 bar
0160072	2,80	pcs	25 mm	10 bar
0160073	3,20	pcs	32 mm	10 bar
0160074	3,80	pcs	40 mm	10 bar
0160075	4,00	pcs	50 mm	10 bar
0160076	6,30	pcs	63 mm	10 bar
0160077	24,50	pcs	75 mm	10 bar



AA06

### PVC Übergangverschraubung

Spritzguss  
Anschluss : Klebemuffe x Innengewinde  
Werkstoff : PVC-U  
Farbe : Grau

Art.-Nr.	Preis €		Maß	Arbeitsdruck
0160081	2,65	pcs	20 mm x 1/2"	10 bar
0160082	3,40	pcs	25 mm x 3/4"	10 bar
0160083	3,80	pcs	32 mm x 1"	10 bar
0160084	5,05	pcs	40 mm x 1 1/4"	10 bar
0160085	6,00	pcs	50 mm x 1 1/2"	10 bar
0160086	8,05	pcs	63 mm x 2"	10 bar



AA06

### PVC Übergangverschraubung

Spritzguss  
Anschluss : Klebemuffe x Außengewinde  
Werkstoff : PVC-U  
Farbe : Grau

Art.-Nr.	Preis €		Maß	Arbeitsdruck
0160093	3,00	pcs	32 mm x 1"	10 bar
0160094	4,25	pcs	40 mm x 1 1/4"	10 bar
0160095	4,55	pcs	50 mm x 1 1/2"	10 bar
0160364	5,20	pcs	50 mm x 2"	10 bar
0160096	7,30	pcs	63 mm x 2"	10 bar



AA06

**PVC Winkel 90°**

Anschluss : Klebemuffe  
 Werkstoff : PVC-U  
 Farbe : Grau

Art.-Nr.	Preis €		Maß	Arbeitsdruck
0160106	0,59	pcs	20 mm	16 bar
0160107	0,63	pcs	25 mm	16 bar
0160108	0,66	pcs	32 mm	16 bar
0160109	0,98	pcs	40 mm	16 bar
0160110	1,40	pcs	50 mm	16 bar
0160111	3,05	pcs	63 mm	16 bar
0160112	4,80	pcs	75 mm	16 bar
0160113	7,30	pcs	90 mm	16 bar
0160114	12,40	pcs	110 mm	16 bar
0160117	43,20	pcs	160 mm	10 bar
0160118	69,30	pcs	200 mm	10 bar



AA06

**PVC Winkel 45°**

Spritzguss

Anschluss : Klebemuffe  
 Werkstoff : PVC-U  
 Farbe : Grau

Art.-Nr.	Preis €		Maß	Arbeitsdruck
0160122	1,20	pcs	32 mm	16 bar
0160123	1,50	pcs	40 mm	16 bar
0160124	1,85	pcs	50 mm	16 bar
0160125	3,20	pcs	63 mm	16 bar
0160126	5,90	pcs	75 mm	16 bar
0160129	18,90	pcs	110 mm	16 bar
0160132	41,00	pcs	160 mm	10 bar
0160133	72,50	pcs	200 mm	10 bar



AA06

### PVC T-Stück 90°

Anschluss : Klebemuffe  
Werkstoff : PVC-U  
Farbe : Grau

Art.-Nr.	Preis €		Maß	Arbeitsdruck
0160252	0,66	pcs	20 mm	16 bar
0160253	0,69	pcs	25 mm	16 bar
0160254	1,05	pcs	32 mm	16 bar
0160255	1,50	pcs	40 mm	16 bar
0160256	1,60	pcs	50 mm	16 bar
0160257	3,30	pcs	63 mm	16 bar
0160258	5,25	pcs	75 mm	16 bar
0160259	9,00	pcs	90 mm	16 bar
0160260	14,20	pcs	110 mm	16 bar
0160263	49,80	pcs	160 mm	10 bar
0160264	96,90	pcs	200 mm	10 bar



AA06

### PVC Übergangsnippel mit Sechskant

Anschluss : Klebemuffe/Klebestutzen x Außengewinde  
Werkstoff : PVC-U  
Farbe : Grau

Art.-Nr.	Preis €		Maß	Arbeitsdruck
0160449	0,47	pcs	20/25 mm x 1/2"	10 bar
0160450	0,68	pcs	25/32 mm x 1/2"	10 bar
0160451	0,68	pcs	25/32 mm x 3/4"	10 bar
0160458	1,20	pcs	40/50 mm x 1 1/4"	10 bar
0160459	1,20	pcs	40/50 mm x 1 1/2"	10 bar
0160462	1,40	pcs	50/63 mm x 1 1/2"	10 bar
0160463	1,40	pcs	50/63 mm x 2"	10 bar
0160466	2,35	pcs	63/75 mm x 2"	10 bar



AA06

**PVC Gewindemuffe**

Anschluss : Klebemuffe x Innengewinde  
 Werkstoff : PVC-U  
 Farbe : Grau

Art.-Nr.	Preis €		Maß	Arbeitsdruck
0160817	0,90	pcs	20 mm x 1/2"	10 bar
0160819	1,15	pcs	25 mm x 3/4"	10 bar
0160822	1,80	pcs	32 mm x 1"	10 bar
0160824	2,15	pcs	40 mm x 1 1/4"	10 bar
0160826	2,55	pcs	50 mm x 1 1/2"	10 bar
0160828	3,75	pcs	63 mm x 2"	10 bar

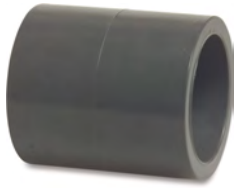


AA06

**PVC Kappen mit Klebemuffe**

Anschluss : Klebemuffe  
 Werkstoff : PVC-U  
 Farbe : Grau

Art.-Nr.	Preis €		Maß	Arbeitsdruck
0160586	0,52	pcs	20 mm	16 bar
0160587	0,59	pcs	25 mm	16 bar
0160588	0,69	pcs	32 mm	16 bar
0160589	0,90	pcs	40 mm	16 bar
0160590	1,15	pcs	50 mm	16 bar
0160591	1,85	pcs	63 mm	16 bar
0160592	3,95	pcs	75 mm	16 bar
0160593	5,20	pcs	90 mm	16 bar
0160594	8,80	pcs	110 mm	16 bar
0160596	29,00	pcs	160 mm	10 bar



AA06

### PVC Muffen

Anschluss : Klebemuffe  
Werkstoff : PVC-U  
Farbe : Grau

Art.-Nr.	Preis €		Maß	Arbeitsdruck
0160646	0,42	pcs	20 mm	16 bar
0160647	0,49	pcs	25 mm	16 bar
0160648	0,65	pcs	32 mm	16 bar
0160649	0,90	pcs	40 mm	16 bar
0160650	0,98	pcs	50 mm	16 bar
0160651	1,30	pcs	63 mm	16 bar
0160652	3,10	pcs	75 mm	16 bar
0160653	4,75	pcs	90 mm	16 bar
0160654	9,00	pcs	110 mm	16 bar
0160657	17,30	pcs	160 mm	10 bar
0160658	38,80	pcs	200 mm	10 bar

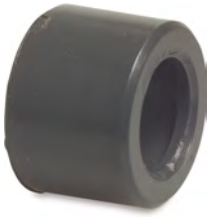


AA06

### PVC Gewindemuffe

Anschluss : Innengewinde  
Werkstoff : PVC-U  
Farbe : Grau

Art.-Nr.	Preis €		Maß	Arbeitsdruck
0160520	1,20	pcs	1/2"	10 bar
0160521	1,35	pcs	3/4"	10 bar
0160522	1,85	pcs	1"	10 bar
0160523	2,55	pcs	1 1/4"	10 bar
0160524	3,00	pcs	1 1/2"	10 bar



AA06

**PVC Reduktion kurz**

Anschluss : Klebestutzen x Klebemuffe  
 Werkstoff : PVC-U  
 Farbe : Grau

Art.-Nr.	Preis €		Maß	Arbeitsdruck
0160733	0,47	pcs	25 mm x 20 mm	16 bar
0160735	0,57	pcs	32 mm x 20 mm	16 bar
0160736	0,57	pcs	32 mm x 25 mm	16 bar
0160740	0,65	pcs	40 mm x 32 mm	16 bar
0160743	1,20	pcs	50 mm x 32 mm	16 bar
0160744	1,20	pcs	50 mm x 40 mm	16 bar
0160746	1,30	pcs	63 mm x 32 mm	16 bar
0160747	1,15	pcs	63 mm x 40 mm	16 bar
0160748	1,15	pcs	63 mm x 50 mm	16 bar
0160751	2,10	pcs	75 mm x 50 mm	16 bar
0160752	1,85	pcs	75 mm x 63 mm	16 bar
0160754	3,50	pcs	90 mm x 63 mm	16 bar
0160755	3,50	pcs	90 mm x 75 mm	16 bar
0160760	5,95	pcs	110 mm x 90 mm	16 bar
0160770	13,80	pcs	160 mm x 110 mm	10 bar
0160773	22,70	pcs	200 mm x 160 mm	10 bar



AA06

**Bundbuchse**

Neben den Angaben Maß und Lochkreis für Losflansche und Bundbuchsen, ist auch der Innendurchmesser des Losflansches und der Muffen-Außendurchmesser der Bundbuchse wichtig für die richtige Passform.

Für Losflansche ist der Loch-Innendurchmesser spezifiziert in der Spalte: Innen-Ø

Für Bundbuchsen ist der Muffen-Außendurchmesser spezifiziert in der Spalte: Außen-Ø

Anschluss : Klebemuffe  
 Werkstoff : PVC-U  
 Farbe : Grau

Art.-Nr.	Preis €		Maß	DN	Außen ø	Arbeitsdruck
0160909	13,70	pcs	160 mm	150	186 mm	10 bar
0160910	30,20	pcs	200 mm	200	235 mm	10 bar



AA06

### Losflansch

Neben den Angaben Maß und Lochkreis für Losflansche und Bundbuchsen, ist auch der Innendurchmesser des Losflansches und der Muffen-Außendurchmesser der Bundbuchse wichtig für die richtige Passform.

Für Losflansche ist der Loch-Innendurchmesser spezifiziert in der Spalte: Innen-Ø

Für Bundbuchsen ist der Muffen-Außendurchmesser spezifiziert in der Spalte: Außen-Ø

Werkstoff : PVC-U

Farbe : Grau

Art.-Nr.	Preis €		Maß	DN	Innen ø	Lochkreis
0160929	13,50	pcs	160 mm	150	192 mm	240 mm
0160933	29,00	pcs	200 mm	200	240 mm	295 mm





AA07

**Druckrohr**

Anschluss : Klebemuffe x Glatt  
 Werkstoff : PVC-U  
 Farbe : Schwarz

Art.-Nr.	Preis €		Maß	Wandstärke	Länge	Arbeitsdruck
0309049	6,00	m	50 mm	2,4 mm	5 m	10 bar



AA09

**Druckrohr**

1 Palette = 1075m (215 Stangen)  
 Anschluss : Klebemuffe x Glatt  
 Werkstoff : PVC-U  
 Farbe : Schwarz

Art.-Nr.	Preis €		Maß	Wandstärke	Länge	ISO 1452	DIN 8061
0301020	5,00	m	50 mm	3,7 mm	5 m	PN 16	PN 16



AA09

**T-Stück 90°**

Anschluss : Klebemuffe  
 Werkstoff : PVC-U  
 Farbe : Schwarz

Art.-Nr.	Preis €		Maß	Arbeitsdruck
0152604	5,25	pcs	50 mm	16 bar

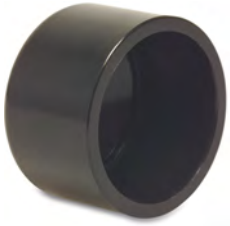


AA09

**Muffe**

Anschluss : Klebemuffe  
 Werkstoff : PVC-U  
 Farbe : Schwarz

Art.-Nr.	Preis €		Maß	Arbeitsdruck
0152605	4,25	pcs	50 mm	16 bar



AA09

### Endkappe

Anschluss : Klebemuffe  
Werkstoff : PVC-U  
Farbe : Schwarz

Art.-Nr.	Preis €		Maß	Arbeitsdruck
0152606	5,10	pcs	50 mm	16 bar



AA09

### Übergangsadapter

U.V. beständig  
Anschluss : Klebemuffe/Klebestutzen x Außengewinde  
Werkstoff : PVC-U  
Farbe : Schwarz

Art.-Nr.	Preis €		Maß	Arbeitsdruck
0152608	4,35	pcs	63/50 mm x 1 1/2"	10 bar



AA04

**PVC Druckrohr mit Ringdichtung, ISO - PN 8**

Anschluss : Steckmuffe x Glatt  
 Werkstoff : PVC-U  
 Farbe : Grau  
 ISO 1452 : PN 8

Art.-Nr.	Preis €		Maß	Wandstärke	Länge	Paletten
0301002	9,15	m	90 mm	3,5 mm	5 m	315



AA04

**PVC Druckrohr mit Ringdichtung, ISO / DIN - PN 10**

Anschluss : Steckmuffe x Glatt  
 Werkstoff : PVC-U  
 Farbe : Grau  
 ISO 1452 : PN 10  
 DIN 8061 : PN 10

Art.-Nr.	Preis €		Maß	Wandstärke	Länge	Paletten
0301012	10,40	m	90 mm	4,3 mm	5 m	265



AA04

**PVC Druckrohr mit Ringdichtung, ISO - PN 10**

Anschluss : Steckmuffe x Glatt  
 Werkstoff : PVC-U  
 Farbe : Grau  
 ISO 1452 : PN 10

Art.-Nr.	Preis €		Maß	Wandstärke	Länge	Paletten
0301003	13,70	m	110 mm	4,2 mm	5 m	215
0301004	17,50	m	125 mm	4,8 mm	5 m	190
0301006	29,30	m	160 mm	6,2 mm	5 m	110



AA04

**PVC Druckrohr mit Ringdichtung, ISO - PN 10**

Anschluss : Steckmuffe x Glatt  
 Werkstoff : PVC-U  
 Farbe : Grau  
 ISO 1452 : PN 10

Art.-Nr.	Preis €		Maß	Wandstärke	Länge	Paletten
0301013	13,60	m	110 mm	4,2 mm	6 m	342
0301014	15,40	m	125 mm	4,8 mm	6 m	258
0301015	22,50	m	140 mm	5,4 mm	6 m	138
0301016	26,10	m	160 mm	6,2 mm	6 m	156
0301018	60,50	m	225 mm	8,7 mm	6 m	14



AA04

### PVC Druckrohr mit Ringdichtung, ISO / DIN - PN 10

Anschluss : Steckmuffe x Glatt  
Werkstoff : PVC-U  
Farbe : Grau  
ISO 1452 : PN 12,5  
DIN 8061 : PN 10

Art.-Nr.	Preis €		Maß	Wandstärke	Länge	Paletten
7012637	18,90	m	110 mm	5,3 mm	5 m	215
7012638	25,00	m	125 mm	6,0 mm	5 m	190
7012639	40,10	m	160 mm	7,7 mm	5 m	110



AA00

### PVC Bogen 90°

Anschluss : Steckmuffe x Stutzen  
Werkstoff : PVC-U  
Farbe : Grau

Art.-Nr.	Preis €		Maß	Arbeitsdruck
0301353	54,90	pcs	110 mm	10 bar
0301356	168,00	pcs	160 mm	10 bar



AA00

### PVC Bogen 45°

Anschluss : Steckmuffe x Stutzen  
Werkstoff : PVC-U  
Farbe : Grau

Art.-Nr.	Preis €		Maß	Arbeitsdruck
0301338	43,80	pcs	110 mm	10 bar
0301341	102,00	pcs	160 mm	10 bar



AA00

### PVC T-Stück 90°

Anschluss : Steckmuffe  
Werkstoff : PVC-U  
Farbe : Grau

Art.-Nr.	Preis €		Maß	Arbeitsdruck
0301398	141,00	pcs	110 mm	10 bar
0301401	268,00	pcs	160 mm	10 bar

**PVC Reparaturmuffe**



Anschluss : Steckmuffe  
Werkstoff : PVC-U  
Farbe : Grau

AA00

Art.-Nr.	Preis €		Maß	Arbeitsdruck
0301365	14,60	pcs	63 mm	10 bar
0301366	17,80	pcs	75 mm	10 bar
0301367	22,40	pcs	90 mm	10 bar
0301368	27,20	pcs	110 mm	10 bar
0301369	36,80	pcs	125 mm	10 bar
0301370	38,40	pcs	140 mm	10 bar
0301371	49,80	pcs	160 mm	10 bar
0301372	81,40	pcs	200 mm	10 bar
0350164	126,00	pcs	225 mm	10 bar

**Reparaturmuffe**



Anschluss : Steckmuffe  
Werkstoff : PVC-U  
Farbe : Creme  
Zulassung : KIWA

AA02

Art.-Nr.	Preis €		Maß	Arbeitsdruck
0350162	403,00	pcs	250 mm	10 bar
0350163	696,00	pcs	315 mm	10 bar



CB01

### T-Stück 90°, Typ MMB-KS

Epoxy beschichtet entsprechend EN 12842

Anschluss : Steckmuffe  
Werkstoff : Gusseisen  
Farbe : Blau  
Typ : MMB-KS

Art.-Nr.	Preis €		Maß	Arbeitsdruck
0399050	115,00	pcs	110 mm	10 bar
0399043	243,00	pcs	160 mm	10 bar



CB01

### T-Stück 90°, Typ MMB-KS

Epoxy beschichtet entsprechend EN 12842

Anschluss : Steckmuffe  
Werkstoff : Gusseisen  
Farbe : Blau  
Typ : MMB-KS

Art.-Nr.	Preis €		Maß	Arbeitsdruck
0399041	201,00	pcs	160 mm x 110 mm x 160 mm	10 bar



CB01

### T-Stück 90° mit Flansch, Typ MMA-KS

Epoxy beschichtet entsprechend EN 12842

Anschluss : Steckmuffe x DIN Flansch x Steckmuffe  
Werkstoff : Gusseisen  
Farbe : Blau  
DIN Norm : DIN 2576  
Typ : MMA-KS

Art.-Nr.	Preis €		Maß	Flansch	Lochkreis	Arbeitsdruck
0399051	128,00	pcs	110 mm x DN80 x 110 mm	PN10/16	160 mm	10 bar
0399028	197,00	pcs	110 mm x DN100 x 110 mm	PN10/16	180 mm	10 bar
0399034	205,00	pcs	160 mm x DN100 x 160 mm	PN10/16	180 mm	10 bar



CB01

### Reduzierte Doppelmuffe, MMR-KS

Epoxy beschichtet entsprechend EN 12842

Anschluss : Steckmuffe  
Werkstoff : Gusseisen  
Farbe : Blau  
Typ : MMR-KS

Art.-Nr.	Preis €		Maß	Arbeitsdruck
0399047	72,20	pcs	110 mm x 90 mm	10 bar
0399049	135,00	pcs	160 mm x 110 mm	10 bar



**Flanschmuffenstück, Typ E-KS**

Epoxy beschichtet entsprechend EN 12842

Anschluss : Steckmuffe x DIN Flansch

Werkstoff : Gusseisen

Farbe : Blau

DIN Norm : DIN 2576

Typ : E-KS

CB01

Art.-Nr.	Preis €		Maß	Flansch	Lochkreis	Arbeitsdruck
0399021	55,90	pcs	110 mm x DN100	PN10/16	180 mm	10 bar
0399023	105,00	pcs	160 mm x DN150	PN10/16	240 mm	10 bar



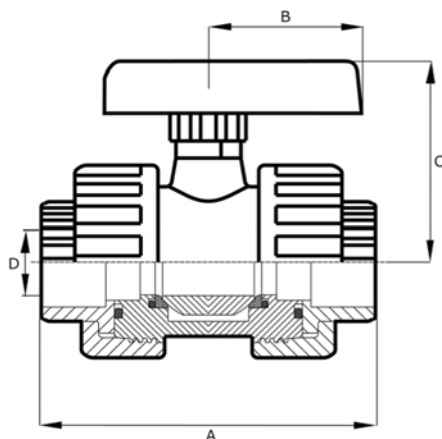
CD01

### Mega PVC Kugelhahn mit zwei Verschraubungen, Typ Mega Safe 600

Mit zwei Verschraubungen und gesicherter Kugel

Anschluss : Klebemuffe  
Werkstoff : PVC-U  
Bedienung : Hebel  
Material Hebel/Griff : PVC-U  
Griff-Farbe : Rot  
Material Dichtung : Hytrel/EPDM

Art.-Nr.	Preis €		Maß	Arbeitsdruck	VE klein/groß	
0112100	6,85	pcs	16 mm	16 bar	1	40
0112101	6,85	pcs	20 mm	16 bar	1	40
0112102	9,10	pcs	25 mm	16 bar	1	40
0112103	9,65	pcs	32 mm	16 bar	1	40
0112104	13,60	pcs	40 mm	16 bar	1	16
0112105	13,70	pcs	50 mm	16 bar	1	16
0112106	21,00	pcs	63 mm	16 bar	1	10
0112107	130,00	pcs	75 mm	10 bar	1	4
0112108	147,00	pcs	90 mm	10 bar	1	1
0112109	155,00	pcs	110 mm	10 bar	1	3



Art.-Nr.	A mm	B mm	C mm	D mm
0112100	84	35	46	10
0112101	84	35	46	15
0112102	112	54	71	20
0112103	126	54	71	25
0112104	149	65	93	32
0112105	157	65	93	40
0112106	190	74	107	50
0112107	214	100	122	65
0112108	259	123	148	80
0112109	275	123	148	80





CD01

### Mega Kugelhahn mit zwei Verschraubungen, Typ Mega Safe 600 Teflon

Mit gesicherten Kugel.  
Technische Daten wie Typ Safe 600.

Anschluss : Klebemuffe  
Werkstoff : PVC-U  
Bedienung : Hebel  
Material Hebel/Griff : PVC-U  
Griff-Farbe : Blau  
Material Dichtung : PTFE/EPDM

Art.-Nr.	Preis €		Maß	Arbeitsdruck	VE klein/groß	
0112270	11,10	pcs	20 mm	16 bar	1	120
0112271	14,80	pcs	25 mm	16 bar	1	40
0112272	15,60	pcs	32 mm	16 bar	1	40
0112273	22,20	pcs	40 mm	16 bar	1	16
0112274	23,40	pcs	50 mm	16 bar	1	16
0112275	34,90	pcs	63 mm	16 bar	1	10



CD01

### Mega PVC Kugelhahn mit zwei Verschraubungen, Typ Safe 600 Viton

Mit gesicherter Kugel. Technische Anlage wie Typ Safe 600.

Anschluss : Klebemuffe  
Werkstoff : PVC-U  
Bedienung : Hebel  
Material Hebel/Griff : PVC-U  
Griff-Farbe : Rot  
Material Dichtung : PTFE/viton

Art.-Nr.	Preis €		Maß	Arbeitsdruck	VE klein/groß	
0112134	10,70	pcs	20 mm	16 bar	1	40
0112135	15,60	pcs	25 mm	16 bar	1	40
0112136	16,40	pcs	32 mm	16 bar	1	40
0112137	25,90	pcs	40 mm	16 bar	1	16
0112138	26,80	pcs	50 mm	16 bar	1	16
0112139	51,50	pcs	63 mm	16 bar	1	10



CD01

### Mega PVC Kugelhahn, Typ Safe 625

Mit zwei Verschraubungen und gesicherter Kugel. Technische Anlage wie Typ Safe 600.

Anschluss : Innengewinde  
Werkstoff : PVC-U  
Bedienung : Hebel  
Material Hebel/Griff : PVC-U  
Griff-Farbe : Rot  
Material Dichtung : Hytrel/EPDM

Art.-Nr.	Preis €		Maß	Arbeitsdruck	VE klein/groß
0112110	7,65	pcs	1/2"	10 bar	1 40
0112111	10,00	pcs	3/4"	10 bar	1 40
0112112	11,00	pcs	1"	10 bar	1 40
0112113	15,00	pcs	1 1/4"	10 bar	1 16
0112114	16,10	pcs	1 1/2"	10 bar	1 16
0112115	23,60	pcs	2"	10 bar	1 10
0112116	106,00	pcs	2 1/2"	10 bar	1 4
0112117	133,00	pcs	3"	10 bar	1 3
0112118	160,00	pcs	4"	10 bar	1 3



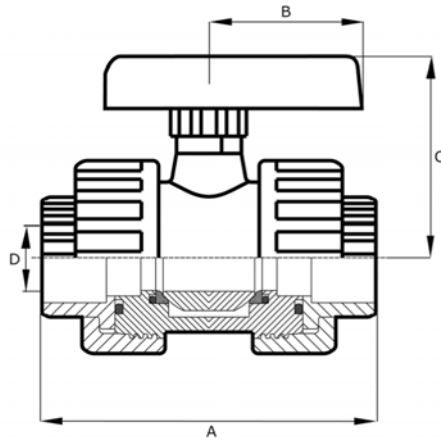
**PVC Kugelhahn, Typ AK**

Mit zwei Verschraubungen

- Anschluss : Klebemuffe
- Werkstoff : PVC-U
- Bedienung : Hebel
- Material Hebel/Griff : PVC-U
- Griff-Farbe : Rot
- Material Dichtung : PE/EPDM

CD01

Art.-Nr.	Preis €		Maß	Arbeitsdruck	VE klein/groß	
0161501	8,25	pcs	25 mm	16 bar	1	40
0161502	10,40	pcs	32 mm	16 bar	1	40
0161503	12,70	pcs	40 mm	16 bar	1	16
0161504	15,90	pcs	50 mm	16 bar	1	16
0161505	21,60	pcs	63 mm	16 bar	1	10
0161506	84,00	pcs	75 mm	10 bar	1	3
0161507	99,40	pcs	90 mm	10 bar	1	3



Art.-Nr.	A mm	B mm	C mm	D mm
0161501	111	45	65	20
0161502	111	45	65	25
0161503	148	62	93	32
0161504	148	62	93	40
0161505	168	62	111	50
0161506	238	84	184	65
0161507	242	84	184	80



CD01

### PVC Kugelhahn, Typ AK Innengewinde

Mit zwei Verschraubungen. Technische Anlage wie Typ AK.

Anschluss : Innengewinde  
Werkstoff : PVC-U  
Bedienung : Hebel  
Material Hebel/Griff : PVC-U  
Griff-Farbe : Rot  
Material Dichtung : PE/EPDM

Art.-Nr.	Preis €		Maß	Arbeitsdruck	VE klein/groß	
0161511	8,60	pcs	3/4"	10 bar	1	40
0161512	11,00	pcs	1"	10 bar	1	40
0161513	13,30	pcs	1 1/4"	10 bar	1	16
0161514	16,90	pcs	1 1/2"	10 bar	1	16
0161515	22,10	pcs	2"	10 bar	1	10
0161516	88,40	pcs	2 1/2"	10 bar	1	3
0161517	106,00	pcs	3"	10 bar	1	3

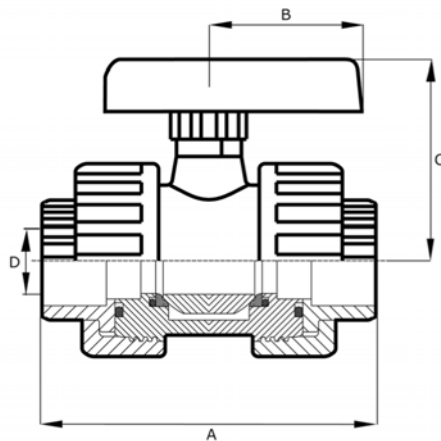


**Mega PVC Kugelhahn, Typ 2000**

Anschluss : Klebemuffe  
Werkstoff : PVC-U  
Bedienung : Hebel  
Material Hebel/Griff : PVC-U  
Griff-Farbe : Rot  
Material Dichtung : PE/EPDM

CD01

Art.-Nr.	Preis €		Maß	Arbeitsdruck	VE klein/groß	
0111375	8,30	pcs	16 mm	16 bar	12	24
0111376	8,80	pcs	20 mm	16 bar	12	24
0111377	10,00	pcs	25 mm	16 bar	5	10
0111378	13,20	pcs	32 mm	16 bar	1	8
0111379	15,60	pcs	40 mm	16 bar	1	6
0111380	20,00	pcs	50 mm	16 bar	1	6
0111381	36,00	pcs	63 mm	16 bar	1	9
0111382	88,90	pcs	75 mm	10 bar	1	4
0111383	113,00	pcs	90 mm	10 bar	1	2
0111384	173,00	pcs	110 mm	10 bar	1	2



Art.-Nr.	A mm	B mm	C mm	D mm
0111375	84	41	52	15
0111376	84	41	54	15
0111377	108	54	63	20
0111378	124	61	70	25
0111379	142	69	85	32
0111380	167	82	93	40
0111381	198	95	111	50
0111382	232	116	148	65
0111383	269	133	168	80
0111384	275	133	166	80



CD01

### Mega PVC Kugelhahn, Typ 2000 Teflon

Technische Anlage wie Typ 2000

Anschluss : Klebemuffe  
Werkstoff : PVC-U  
Bedienung : Hebel  
Material Hebel/Griff : PVC-U  
Griff-Farbe : Rot  
Material Dichtung : PTFE/EPDM

Art.-Nr.	Preis €		Maß	Arbeitsdruck	VE klein/groß	
0111905	11,00	pcs	16 mm	10 bar	12	24
0111906	11,00	pcs	20 mm	10 bar	12	24
0111907	12,30	pcs	25 mm	10 bar	5	10
0111908	15,80	pcs	32 mm	10 bar	1	8
0111909	19,80	pcs	40 mm	10 bar	1	6
0111910	24,60	pcs	50 mm	10 bar	1	6
0111911	35,20	pcs	63 mm	10 bar	1	9
0111912	116,00	pcs	75 mm	10 bar	1	4
0111913	162,00	pcs	90 mm	10 bar	1	2
0111914	182,00	pcs	110 mm	10 bar	1	2

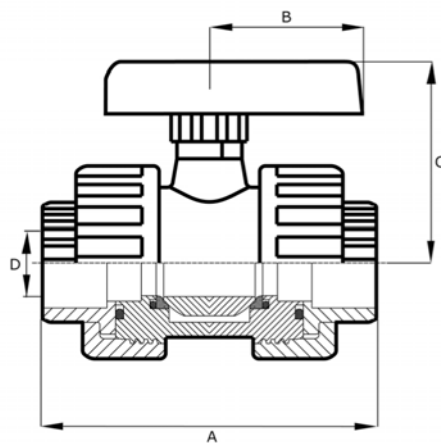


**Mega PVC Kugelhahn, Typ 2050**

Anschluss : Innengewinde  
Werkstoff : PVC-U  
Bedienung : Hebel  
Material Hebel/Griff : PVC-U  
Griff-Farbe : Rot  
Material Dichtung : PE/EPDM

CD01

Art.-Nr.	Preis €		Maß	Arbeitsdruck	VE klein/groß	
0111285	9,00	pcs	3/8"	10 bar	12	24
0111286	9,25	pcs	1/2"	10 bar	12	24
0111287	10,90	pcs	3/4"	10 bar	5	10
0111288	14,70	pcs	1"	10 bar	1	8
0111289	16,60	pcs	1 1/4"	10 bar	1	6
0111290	21,50	pcs	1 1/2"	10 bar	1	6
0111291	29,10	pcs	2"	10 bar	1	9
0111292	102,00	pcs	2 1/2"	10 bar	1	4
0111293	116,00	pcs	3"	10 bar	1	2
0111294	171,00	pcs	4"	10 bar	1	2



Art.-Nr.	A mm	B mm	C mm	D mm
0111285	84	41	52	15
0111286	84	41	54	15
0111287	108	54	63	20
0111288	124	61	70	25
0111289	142	69	85	32
0111290	167	82	93	40
0111291	198	95	111	50
0111292	232	116	148	65
0111293	269	133	168	80
0111294	275	133	166	80



CD01

### Mega PVC Kugelhahn, Typ 2050 Teflon

Technische Anlage wie Typ 2050

Anschluss : Innengewinde  
Werkstoff : PVC-U  
Bedienung : Hebel  
Material Hebel/Griff : PVC-U  
Griff-Farbe : Rot  
Material Dichtung : PTFE/EPDM

Art.-Nr.	Preis €		Maß	Arbeitsdruck	VE klein/groß	
0111916	11,60	pcs	1/2"	10 bar	12	24
0111917	13,50	pcs	3/4"	10 bar	1	10
0111918	17,00	pcs	1"	10 bar	1	8
0111919	21,50	pcs	1 1/4"	10 bar	1	6
0111920	27,20	pcs	1 1/2"	10 bar	1	6
0111921	37,00	pcs	2"	10 bar	1	9



CD01

### Praher PVC Kugelhahn Typ S6

Anschluss : Klebemuffe  
Werkstoff : PVC-U  
Bedienung : Hebel  
Material Hebel/Griff : PVC-U  
Griff-Farbe : Rot  
Material Dichtung : PE/EPDM

Art.-Nr.	Preis €		Maß	Arbeitsdruck
0111499	15,60	pcs	16 mm	10 bar
0111500	15,60	pcs	20 mm	10 bar
0111501	16,60	pcs	25 mm	10 bar
0111502	26,10	pcs	32 mm	10 bar
0111503	28,00	pcs	40 mm	10 bar
0111504	29,70	pcs	50 mm	10 bar
0111505	37,40	pcs	63 mm	10 bar
0111506	145,00	pcs	75 mm	10 bar
0111507	197,00	pcs	90 mm	10 bar
0111508	343,00	pcs	110 mm	10 bar





CD01

### Kugelhahn mit PE100 Schweißstutzen

PE Stutzen in langer Ausführung, d.h. sowohl für Elektromuffenschweißung als auch für Spiegelschweißung geeignet.

Anschluss : Schweißstutzen  
Werkstoff : PVC-U  
Bedienung : Hebel  
Material Hebel/Griff : PVC-U  
Griff-Farbe : Rot  
Material Dichtung : PE/EPDM

Art.-Nr.	Preis €		Maß	Arbeitsdruck	VE klein/groß	
0112012	21,60	pcs	32 mm	16 bar	1	5
0112013	25,00	pcs	40 mm	16 bar	1	3
0112014	33,00	pcs	50 mm	16 bar	1	4
0112015	41,70	pcs	63 mm	16 bar	1	6
0112016	123,00	pcs	75 mm	10 bar	2	4
0112017	162,00	pcs	90 mm	10 bar	1	2
0112018	289,00	pcs	110 mm	10 bar	1	1



CD01

### PVC Kugelhahn, Typ A

Anschluss : Klebemuffe x Schlauchtülle  
Werkstoff : PVC-U  
Bedienung : Hebel  
Material Hebel/Griff : PVC-U  
Griff-Farbe : Rot  
Material Dichtung : PE/EPDM

Art.-Nr.	Preis €		Maß	Arbeitsdruck	VE klein/groß	
0111385	11,40	pcs	20 mm	10 bar	10	20
0111386	12,60	pcs	25 mm	10 bar	5	10
0111387	16,50	pcs	32 mm	10 bar	1	8
0111388	19,00	pcs	40 mm	10 bar	1	5
0111389	26,30	pcs	50 mm	10 bar	1	8



CD00

### PVC Tülle für Kugelhahn, Typ A

Anschluss : Flansch x Schlauchtülle  
Werkstoff : PVC-U  
Farbe : Grau

Art.-Nr.	Preis €		Maß	VE klein/groß	
0111393	1,05	pcs	20 mm x 16 mm	20	200
0111396	1,65	pcs	25 mm	20	100
0111397	2,25	pcs	32 mm x 30 mm	30	120
0111398	2,65	pcs	40 mm	40	80
0111399	3,25	pcs	50 mm	25	50



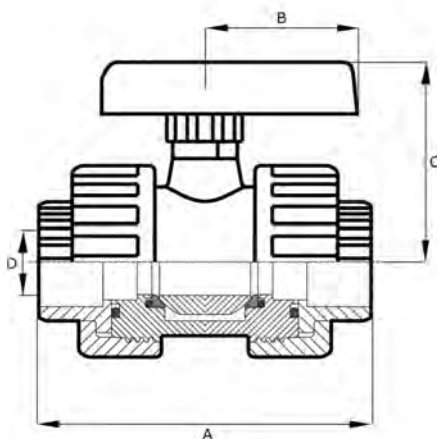
CD01

### Mega PVC Kugelhahn, Typ Mega Safe 525 mit einer Verschraubung

Mit einer Verschraubung und gesicherter Kugel

Anschluss : Klebemuffe  
Werkstoff : PVC-U  
Bedienung : Hebel  
Material Hebel/Griff : PVC-U  
Griff-Farbe : Rot  
Material Dichtung : Hytrel/EPDM

Art.-Nr.	Preis €		Maß	Arbeitsdruck	VE klein/groß	
0112140	5,70	pcs	20 mm	16 bar	1	45
0112141	6,65	pcs	25 mm	16 bar	1	50
0112142	7,35	pcs	32 mm	16 bar	1	50
0112143	11,50	pcs	40 mm	16 bar	1	20
0112144	12,00	pcs	50 mm	16 bar	1	20
0112145	21,00	pcs	63 mm	16 bar	1	12



Art.-Nr.	A mm	B mm	C mm	D mm
0112140	75	35	46	15
0112141	100	54	71	20
0112142	111	54	71	25
0112143	135	65	93	32
0112144	143	65	93	40
0112145	172	74	107	50



CD01

### Mega PVC Kugelhahn, Typ Mega Safe 550, mit einer Verschraubung

Mit einer Verschraubung und gesicherter Kugel.  
Technische Daten wie Typ Mega Safe 525.

Anschluss : Innengewinde  
Werkstoff : PVC-U  
Bedienung : Hebel  
Material Hebel/Griff : PVC-U  
Griff-Farbe : Rot  
Material Dichtung : Hytrel/EPDM

Art.-Nr.	Preis €		Maß	Arbeitsdruck	VE klein/groß	
0112150	6,35	pcs	1/2"	10 bar	1	45
0112151	7,20	pcs	3/4"	10 bar	1	50
0112152	7,85	pcs	1"	10 bar	1	50
0112153	11,80	pcs	1 1/4"	10 bar	1	20
0112154	12,70	pcs	1 1/2"	10 bar	1	20
0112155	21,50	pcs	2"	10 bar	1	12



CE00

### Mega PP Kugelhahn mit Klemmverbindung, Typ Mega Safe 500

Mit zwei Verschraubungen und gesicherter Kugel

Anschluss : Klemm  
Werkstoff : PP  
Bedienung : Hebel  
Material Hebel/Griff : PVC-U  
Griff-Farbe : Rot  
Material Dichtung : Hytrel/EPDM

Art.-Nr.	Preis €		Maß	Arbeitsdruck	VE klein/groß	
0707350	8,15	pcs	20 mm	10 bar	1	30
0707351	10,90	pcs	25 mm	10 bar	1	30
0707352	14,70	pcs	32 mm	10 bar	1	28
0707353	17,20	pcs	40 mm	10 bar	1	40
0707354	21,60	pcs	50 mm	10 bar	1	10
0707355	28,50	pcs	63 mm	10 bar	1	5



CE00

### Mega Kugelhahn mit Klemmverbindung, Typ Mega Safe 501

Mit einer Verschraubung und gesicherter Kugel

Anschluss : Klemm x Innengewinde  
Werkstoff : PP  
Bedienung : Hebel  
Material Hebel/Griff : PVC-U  
Griff-Farbe : Rot  
Material Dichtung : Hytrel/EPDM

Art.-Nr.	Preis €		Maß	Arbeitsdruck	VE klein/groß	
0707360	6,55	pcs	20 mm x 1/2"	10 bar	1	35
0707361	7,95	pcs	25 mm x 3/4"	10 bar	1	40
0707362	9,55	pcs	32 mm x 1"	10 bar	1	40
0707363	13,50	pcs	40 mm x 1 1/4"	10 bar	1	15
0707364	15,70	pcs	50 mm x 1 1/2"	10 bar	1	15
0707365	22,70	pcs	63 mm x 2"	10 bar	1	7



CE00

### Mega Kugelhahn, Typ Mega Safe 502

Mit einer Verschraubung und gesicherter Kugel

Anschluss : Klemm x Außengewinde  
Werkstoff : PP  
Bedienung : Hebel  
Material Hebel/Griff : PVC-U  
Griff-Farbe : Rot  
Material Dichtung : Hytrel/EPDM

Art.-Nr.	Preis €		Maß	Arbeitsdruck	VE klein/groß	
0707366	6,55	pcs	20 mm x 1/2"	10 bar	1	35
0707367	7,95	pcs	25 mm x 3/4"	10 bar	1	40
0707368	9,55	pcs	32 mm x 1"	10 bar	1	40
0707369	13,50	pcs	40 mm x 1 1/4"	10 bar	1	15
0707370	15,70	pcs	50 mm x 1 1/2"	10 bar	1	15
0707371	22,70	pcs	63 mm x 2"	10 bar	1	7



CE00

### PP Kugelhahn

Mit 2 x Überwurfmutter

Anschluss : Innengewinde  
Werkstoff : PP  
Bedienung : Hebel  
Material Hebel/Griff : PP  
Griff-Farbe : Schwarz  
Material Dichtung : PTFE/EPDM

Art.-Nr.	Preis €		Maß	Arbeitsdruck
0121646	5,30	pcs	1"	6 bar
0121647	13,00	pcs	1 1/4"	6 bar
0121648	17,60	pcs	1 1/2"	6 bar
0121649	27,00	pcs	2"	6 bar
0121650	39,80	pcs	2 1/2"	4 bar



CE00

### PP Kugelhahn für Flüssigdünger

Anschluss : Innengewinde  
Werkstoff : PP  
Bedienung : Hebel  
Material Hebel/Griff : PVC-U  
Griff-Farbe : Rot  
Material Dichtung : Hytrel/EPDM

Art.-Nr.	Preis €		Maß	Arbeitsdruck	VE klein/groß	
0111650	16,30	pcs	1/2"	10 bar	1	40
0111651	20,00	pcs	3/4"	10 bar	1	40
0111652	21,00	pcs	1"	10 bar	1	40



CE00

### PP Kugelhahn

Mit 1 x Überwurfmutter

Anschluss : Innengewinde  
Werkstoff : PVC-U  
Bedienung : Hebel  
Material Hebel/Griff : PVC-U  
Griff-Farbe : Schwarz  
Material Dichtung : PTFE/EPDM

Art.-Nr.	Preis €		Maß	Arbeitsdruck
0121652	4,70	pcs	1"	6 bar
0121653	12,90	pcs	1 1/4"	6 bar
0121654	14,40	pcs	1 1/2"	6 bar
0121655	23,00	pcs	2"	6 bar



CE00

### PP Kugelhahn

Mit 1 x Überwurfmutter

Anschluss : Innengewinde x Außengewinde  
Werkstoff : PVC-U  
Bedienung : Hebel  
Material Hebel/Griff : PVC-U  
Griff-Farbe : Schwarz  
Material Dichtung : PTFE/EPDM

Art.-Nr.	Preis €		Maß	Arbeitsdruck
0121354	4,45	pcs	3/4"	6 bar
0121658	4,70	pcs	1"	6 bar
0121659	13,30	pcs	1 1/4"	6 bar
0121660	13,70	pcs	1 1/2"	6 bar
0121661	22,30	pcs	2"	6 bar



CF02

### PVC Kugelhahn Mega Safe mit Elektromotor 24 Volt

Anschluß nach DIN 43650

Anschluss : Klebemuffe  
Werkstoff : PVC-U  
Bedienung : Elektromotor 24V  
Material Dichtung : Hytrel/EPDM  
Schutzart : 67 IP  
Schaltzeit : 15 Sek.

Art.-Nr.	Preis €		Maß	Arbeitsdruck
7009914	606,00	pcs	25 mm	16 bar
7009915	606,00	pcs	32 mm	16 bar
7009916	671,00	pcs	40 mm	16 bar
7009917	671,00	pcs	50 mm	16 bar
7009918	689,00	pcs	63 mm	16 bar
7009919	1.071,00	pcs	75 mm	10 bar
7009920	1.113,00	pcs	90 mm	10 bar
7009921	1.147,00	pcs	110 mm	10 bar



CF02

### PVC Kugelhahn Mega Safe mit Elektromotor 230 Volt

Anschluß nach DIN 43650

Anschluss : Klebemuffe  
Werkstoff : PVC-U  
Bedienung : Elektromotor 230V  
Material Dichtung : Hytrel/EPDM  
Schaltzeit : 15 Sek.  
Schutzart : 67 IP

Art.-Nr.	Preis €		Maß	Arbeitsdruck
7009924	606,00	pcs	25 mm	16 bar
7009925	606,00	pcs	32 mm	16 bar
7009926	671,00	pcs	40 mm	16 bar
7009927	671,00	pcs	50 mm	16 bar
7009928	689,00	pcs	63 mm	16 bar
7009929	1.071,00	pcs	75 mm	10 bar
7009930	1.113,00	pcs	90 mm	10 bar
7009931	1.147,00	pcs	110 mm	10 bar



CD01

### PVC 3-Wege Kugelhahn, T-Bohrung

Anschluss : Klebemuffe  
Werkstoff : PVC-U  
Bedienung : Hebel  
Material Hebel/Griff : PVC-U  
Griff-Farbe : Rot  
Material Dichtung : PTFE/EPDM  
Kugelbohrung : T-Bohrung

Art.-Nr.	Preis €		Maß	Arbeitsdruck
0111519	55,50	pcs	20 mm	10 bar
0111520	60,40	pcs	25 mm	10 bar
0111521	65,50	pcs	32 mm	10 bar
0111522	70,40	pcs	40 mm	10 bar
0111523	73,50	pcs	50 mm	10 bar
0111524	133,00	pcs	63 mm	10 bar



CD01

### PVC 3-Wege Kugelhahn, L-Bohrung

Anschluss : Klebemuffe  
Werkstoff : PVC-U  
Bedienung : Hebel  
Material Hebel/Griff : PVC-U  
Griff-Farbe : Rot  
Material Dichtung : PTFE/EPDM  
Kugelbohrung : L-Bohrung

Art.-Nr.	Preis €		Maß	Arbeitsdruck
0111641	55,50	pcs	20 mm	10 bar
0111642	60,40	pcs	25 mm	10 bar
0111643	65,50	pcs	32 mm	10 bar
0111644	70,40	pcs	40 mm	10 bar
0111645	73,50	pcs	50 mm	10 bar
0111646	88,90	pcs	63 mm	10 bar



CD01

### PVC 3-Wege-Zylinderhahn

Anschluss : Klebemuffe/Klebestutzen  
Werkstoff : PVC-U  
Bedienung : Hebel  
Material Hebel/Griff : ABS  
Griff-Farbe : Rot  
Material Dichtung : EPDM

Art.-Nr.	Preis €		Maß	Arbeitsdruck	VE klein/groß	
0111648	33,90	pcs	50/63 mm	6 bar	1	8



CF02

### PVC 3-Wege Kugelhahn, T-Bohrung 24 Volt

Einfache und robuste Bauweise  
- Handnotbetätigung  
- Optische Stellanzeige  
- Mit Standard  
- Stellungsrückmeldung

Anschluss : Klebemuffe  
Werkstoff : PVC-U  
Bedienung : Elektromotor 24V  
Material Dichtung : PTFE/EPDM  
Kugelbohrung : T-Bohrung  
Schaltzeit : 26 Sek.  
Schutzart : 54 IP

Art.-Nr.	Preis €		Maß	Arbeitsdruck
0111275	675,00	pcs	40 mm	3 bar
0111276	688,00	pcs	50 mm	3 bar
0111277	2.016,00	pcs	63 mm	3 bar





CF02

### PVC 3-Wege Kugelhahn, L-Bohrung 24 Volt

- Einfache und robuste Bauweise
- Handnotbetätigung
- Optische Stellanzeige
- Mit standard Stellungsrückmeldung

Anschluss : Klebemuffe  
Werkstoff : PVC-U  
Bedienung : Elektromotor 24V  
Material Dichtung : PTFE/EPDM  
Kugelbohrung : L-Bohrung  
Schaltzeit : 26 Sek.  
Schutzart : 54 IP

Art.-Nr.	Preis €		Maß	Arbeitsdruck
0111525	764,00	pcs	40 mm	3 bar
0111526	1.024,00	pcs	50 mm	3 bar
0111527	2.999,00	pcs	63 mm	3 bar



CF02

### PVC 3-Wege Kugelhahn, T-Bohrung 230 Volt

- Merkmale:
- Einfache und robuste Bauweise
  - Handnotbetätigung
  - Optische Stellanzeige
  - Mit standard Stellungsrückmeldung

Anschluss : Klebemuffe  
Werkstoff : PVC-U  
Bedienung : Elektromotor 230V  
Material Dichtung : PTFE/EPDM  
Kugelbohrung : T-Bohrung  
Schaltzeit : 26 Sek.  
Schutzart : 54 IP

Art.-Nr.	Preis €		Maß	Arbeitsdruck
0111281	827,00	pcs	40 mm	3 bar
0111282	849,00	pcs	50 mm	3 bar



CF02

### PVC 3-Wege Kugelhahn, L-Bohrung 230 Volt

Merkmale:

- Einfache und robuste Bauweise
- Handnotbetätigung
- Optische Stellanzeige
- Mit standard Stellungsrückmeldung

Anschluss : Klebemuffe  
Werkstoff : PVC-U  
Bedienung : Elektromotor 230V  
Material Dichtung : PTFE/EPDM  
Kugelbohrung : L-Bohrung  
Schaltzeit : 26 Sek.  
Schutzart : 54 IP

Art.-Nr.	Preis €		Maß	Arbeitsdruck
0111278	770,00	pcs	40 mm	3 bar
0111279	870,00	pcs	50 mm	3 bar
0111280	2.016,00	pcs	63 mm	3 bar



CF02

### PVC 3-Wege Kugelhahn, T-Bohrung Solar 230 Volt

Merkmale:

- Einfache und robuste Bauweise
- Handnotbetätigung
- Optische Stellanzeige
- Mit standard Stellungsrückmeldung

Anschluss : Klebemuffe  
Werkstoff : PVC-U  
Bedienung : Elektromotor 230V  
Material Dichtung : PTFE/EPDM  
Kugelbohrung : T-Bohrung  
Schaltzeit : 26 Sek.  
Schutzart : 54 IP

Art.-Nr.	Preis €		Maß	Arbeitsdruck
0111283	2.016,00	pcs	63 mm	3 bar



CF02

### PVC Membranschieber, Typ 1V422

(Auf Anfrage lieferbar in Viton- und Teflonmembrane)  
Mutter in Edelstahl 304.  
Ausführung "NON TOXIC"  
Max Temperatur: 60° C.

Anschluss : Klebemuffe  
Werkstoff : PVC-U  
Bedienung : Handrad  
Material Membran : EPDM

Art.-Nr.	Preis €		Maß	Arbeitsdruck
0100870	106,00	pcs	20 mm	10 bar
0100871	118,00	pcs	25 mm	10 bar
0100872	144,00	pcs	32 mm	10 bar
0100873	186,00	pcs	40 mm	10 bar
0100874	198,00	pcs	50 mm	10 bar



CF02

### PVC Pneumatischer Membranschieber, Typ 1V444

Anschluss : Klebestutzen  
Werkstoff : PVC-U  
Bedienung : Pneumatisch  
Material Membran : EPDM

Art.-Nr.	Preis €		Maß	Arbeitsdruck
0100879	50,70	pcs	20 mm	10 bar
0100880	57,90	pcs	25 mm	10 bar
0100881	64,80	pcs	32 mm	10 bar
0100882	124,00	pcs	40 mm	10 bar
0100883	111,00	pcs	50 mm	10 bar
0100884	161,00	pcs	63 mm	10 bar



CF02

### PVC Elektrisches Membranventil, Typ A 55

Einsatzfähig in:

- Automatischen Breifuttersystemen
- Wasserbehandlung
- Chemischer Industrie

Vorteile:

- Große Durchflusskapazität
- Keine Stahlteile im Ventilgehäuse
- Horizontal und vertikal zu verwenden
- Spezielle Membrane mit langer Lebensdauer
- Wenn das Ventil schließt, läuft das Medium zurück ins Rohr
- Pilotventilspule 360° drehbar

Druckbereich: 0 - 10 bar

Steuerdruck: 4 - 10 bar, abhängig vom Mediumdruck

Viskosität: bis 80° E (600 c St)

Temp. Medium: max. +40° C

Temp. Umgebung: max. +35° C

Steuermedium: max. +50° C

Pilotventil: 3/2 Wege, NO, FL 32, mit Handbedienung

Normale Spannung: 24 VDC

Aufnahme: 6,8 Watt, IP00; Stecker IP65

Isolierungsklasse: F

Spannungstoleranz: ± 10%

Einschaltungsdauer: 100% ED

Elektr. Ausrüstung: nach VDE 0580

Deckel: ABS

Anschluss : Klebestutzen

Werkstoff : PVC-U

Bedienung : Steuerventil 24V

Material Membran : NBR

Art.-Nr.	Preis €		Maß	Arbeitsdruck
0101471	171,00	pcs	63 mm	10 bar



CD02

### PVC Absperrklappe, Typ Mega 7000

Diese Absperrklappen sind für die Industrie entwickelt, einfach zu demontieren und haben eine große chemische Beständigkeit.

Normen: erhältliche Standards: ISO/DIN, ANSI/ASTM, BS und JIS

Kenndaten:

- Ausgezeichnetes Strömungsverhalten
- Gute mechanische Festigkeit
- Kompakte Bauweise

Anschluss : Flansch  
Werkstoff : PVC-U  
Bedienung : Hebel  
Material Hebel/Griff : Aluminium  
Material Dichtung : EPDM

Art.-Nr.	Preis €		Maß	DN	Lochkreis	Arbeitsdruck	VE klein/groß	
0111414	109,00	pcs	63/75 mm	50	108/124 mm	10 bar	1	2
0111415	127,00	pcs	90 mm	80	145/159 mm	10 bar	1	2
0111416	140,00	pcs	110 mm	100	165/190 mm	10 bar	1	2
0111417	160,00	pcs	125/140 mm	125	204/215 mm	10 bar	1	2
0111419	195,00	pcs	160 mm	150	230/242 mm	6 bar	1	2
0111420	289,00	pcs	200/225 mm	200	280/298 mm	6 bar	1	2
0111422	574,00	pcs	250 mm	250	345/362 mm	6 bar	1	1



CD00

### Absperrklappe mit pneumatischem Stellantrieb

Doppeltwirkend, Industrie-Ausführung

Anschluss : Flansch  
Werkstoff : PVC-U  
Bedienung : pneumatischen Antrieb  
Material Dichtung : EPDM

Art.-Nr.	Preis €		Maß	DN	Lochkreis	Arbeitsdruck
0112072	868,00	pcs	160 mm	150	230/242 mm	10 bar



AA07

### PVC Set Bundbuchsen mit Flansche für Absperrklappe

Schrauben und Muttern für Montage von Absperrklappen (komplett mit 2 Bundbuchsen + 2 Flanschen)

Anschluss : Klebemuffe

Werkstoff : PVC-U

Farbe : Grau

Art.-Nr.	Preis €		Maß	DN	Lochkreis	Arbeitsdruck
0101462	48,90	pcs	75 mm	65	145 mm	10 bar
0101463	68,00	pcs	90 mm	80	160 mm	10 bar
0101464	78,00	pcs	110 mm	100	180 mm	10 bar
0101465	103,00	pcs	125 mm	110	190 mm	10 bar
0101466	109,00	pcs	140 mm	125	210 mm	10 bar
0101467	165,00	pcs	160 mm	150	240 mm	6 bar
0101468	213,00	pcs	200 mm	175	270 mm	6 bar
0101469	242,00	pcs	225 mm	200	295 mm	6 bar
0101484	498,00	pcs	250 mm	250	350 mm	6 bar



CD02

### PVC Absperrschieber, Typ Mega 8000

Anschluss : Klebemuffe

Werkstoff : PVC-U

Material Scheibe : PP

Max. Temperatur : 30 °C

Art.-Nr.	Preis €		Maß	Arbeitsdruck
0100685	14,40	pcs	50 mm	2,5 bar
0100686	32,50	pcs	63 mm	2,5 bar
0100687	42,50	pcs	75 mm	2,5 bar



CD02

### PVC Absperrschieber, Typ Mega 8000

Anschluss : Klebemuffe

Werkstoff : PVC-U

Material Scheibe : Edelstahl

Max. Temperatur : 30 °C

Art.-Nr.	Preis €		Maß	Arbeitsdruck	VE klein/groß	
0100688	71,80	pcs	90 mm	1,5 bar	1	3
0100689	132,00	pcs	110 mm	1,5 bar	1	2



CD02

### PVC/ABS Absperrschieber

Materialien:

- PVC U Bauweise
- TPE (Thermoplastischer Elastomere) Lippendichtungen
- EPDM O-Ringe
- A4 Edelstahl Stange und Schrauben

Merkmale:

- Doppelte O-Ringabdichtung der Stange
  - Mitgespritzte Montagehalterung
  - Mitgespritzte Rippen am Griff und am Gehäuse ermöglichen den Anbau eines Schlosses zum Versperren im geschlossenen Zustand.
  - Interne mechanische Einschnappung des Schieberelementes im geöffneten Zustand.
- Mit pneumatischen Zylindern lieferbar.
- Voller und ungehinderter Durchfluss. 1/4" x 20 Gewinde am Ende der Stange ermöglicht den Anbau einer Verlängerung.

Anschluss : Klebemuffe  
Werkstoff : PVC/ABS  
Material Scheibe : POM  
Max. Temperatur : 30 °C

Art.-Nr.	Preis €		Maß	Arbeitsdruck
0100856	19,40	pcs	50 mm	3,0 bar
0100857	22,90	pcs	63 mm	2,7 bar
0100885	84,30	pcs	75 mm	3,0 bar
0100858	160,00	pcs	90 mm	1,4 bar
0100859	171,00	pcs	110 mm	1,2 bar



CD02

### PVC/ABS Absperrschieber

Materialien:

- PVC U Bauweise
- TPE (Thermoplastischer Elastomere) Lippendichtungen
- EPDM O-Ringe
- A4 Edelstahl Stange und Schrauben

Merkmale:

- Doppelte O-Ringabdichtung der Stange
  - Mitgespritzte Montagehalterung
  - Mitgespritzte Rippen am Griff und am Gehäuse ermöglichen den Anbau eines Schlosses zum Versperren im geschlossenen Zustand.
  - Interne mechanische Einschnappung des Schieberelementes im geöffneten Zustand.
- Mit pneumatischen Zylindern lieferbar.  
- Voller und ungehindeter Durchfluss. 1/4" x 20 Gewinde am Ende der Stange ermöglicht den Anbau einer Verlängerung.

Anschluss : Klebemuffe  
Werkstoff : PVC/ABS  
Material Scheibe : Edelstahl  
Max. Temperatur : 30 °C

Art.-Nr.	Preis €		Maß	Arbeitsdruck
0100878	455,00	pcs	160 mm	0,5 bar



CD01

### PVC Absperrschieber

Schieberplatte + Spindel: Edelstahl (AISI 316)

Bolzen / Schrauben: Edelstahl (AISI 316)

Handgriff: Edelstahl (AISI 304)

Einbau in gerade Rohrleitungen.

Anwendungsbereiche: Agrartechnik (das Ventil ist gülledicht), Fisch Industrie (nicht Salzwasser), Kläranlagen sowie Abwassertechnik.

Die Montage des PVC Absperrschiebers sollte mit PVC Doppelmuffen mit O-Ringen erfolgen.

Anschluss : Stutzen  
Werkstoff : PVC-U  
Material Scheibe : Edelstahl

Art.-Nr.	Preis €		Maß	Arbeitsdruck
0112080	255,00	pcs	110 mm	4 bar
0112081	302,00	pcs	125 mm	4 bar
0112082	363,00	pcs	160 mm	4 bar
0112083	507,00	pcs	200 mm	4 bar
0112084	798,00	pcs	250 mm	2,5 bar
0112085	1.295,00	pcs	315 mm	2,5 bar





CD00

### SV-N Absperrschieber

Anschluss für KG-Rohr

Anschluss : Steckmuffe x Stutzen

Werkstoff : PVC-U

Art.-Nr.	Preis €		Maß	Arbeitsdruck
0111927	503,00	pcs	160 mm	2 bar
0111928	709,00	pcs	200 mm	2 bar



CE00

### PP Absperrschieber

Anschluss : Innengewinde

Werkstoff : PP

Farbe : Schwarz

Art.-Nr.	Preis €		Maß	Arbeitsdruck
0111690	16,20	pcs	3/4"	10 bar
0111691	19,30	pcs	1"	10 bar



CE00

### PP Schrägsitzventil

Anschluss : Außengewinde

Werkstoff : PP

Farbe : Schwarz

Material Dichtung : NBR

Art.-Nr.	Preis €		Maß	Arbeitsdruck
0111660	14,00	pcs	1/2"	10 bar
0111661	17,00	pcs	3/4"	10 bar
0111662	22,80	pcs	1"	10 bar
0111663	46,00	pcs	1 1/4"	10 bar



CD01

### Laborkugelhahn, PVC-U

- Sperr- und Dosiering ermöglicht ein Verplomben gegen unberechtigte Betätigung
- Befestigung eines Beschriftungsschildes durch Öse auf der Armatur möglich
- Zusätzliche Sicherung gegen Mediumaustritt durch Blindstopfen.
- Durch einfache Demontage der Armatur ist ein Auswechseln der Einzelteile einfach möglich.
- Wartungsfreier Betrieb und max. Dichtheit durch schwimmend gelagerte Kugel
- Optimale Durchflusseigenschaft durch nicht reduzierten Querschnitt
- Hohe Lebensdauer bei wartungsfreiem Betrieb
- Kompakte Bauweise
- Korrosionsbeständigkeit

Anschluss : Innengewinde x Außengewinde  
Werkstoff : PVC-U  
Bedienung : Hebel  
Material Hebel/Griff : PVC-U  
Griff-Farbe : Rot  
Material Dichtung : PTFE - EPDM

Art.-Nr.	Preis €		Maß	Arbeitsdruck
0400134	23,40	pcs	1/4"	10 bar



CD01

### Laborkugelhahn, PVDF

Technische Anlage wie bei Artikel 0400134

Anschluss : Innengewinde x Außengewinde  
Werkstoff : PVDF  
Bedienung : Hebel  
Material Hebel/Griff : PVC-U  
Griff-Farbe : Rot  
Material Dichtung : PTFE - FPM

Art.-Nr.	Preis €		Maß	Arbeitsdruck
0400135	45,90	pcs	1/4"	10 bar



### PVC Kegelrückschlagventil, Typ Mega 5000, federbelastet

Mit Edelstahlfeder, Aisi 302. Öffnungsdruck: ca. 0,06 bar

Anschluss : Klebemuffe  
Werkstoff : PVC-U  
Farbe : Grau  
Material Dichtung : EPDM

CD02

Art.-Nr.	Preis €		Maß	Arbeitsdruck	VE klein/groß	
0111539	14,10	pcs	16 mm	16 bar	12	24
0111540	14,10	pcs	20 mm	16 bar	1	35
0111541	16,80	pcs	25 mm	16 bar	1	60
0111542	18,60	pcs	32 mm	16 bar	1	48
0111543	21,40	pcs	40 mm	16 bar	1	18
0111544	32,30	pcs	50 mm	16 bar	1	18
0111545	49,10	pcs	63 mm	16 bar	1	10
0111572	94,00	pcs	75 mm	10 bar	1	4
0111573	117,00	pcs	90 mm	10 bar	1	3
0111574	125,00	pcs	110 mm	10 bar	1	3



### PVC Industrie-Rückschlagventil, Federbelastet, Typ S4

Kann sowohl horizontal als auch vertikal eingebaut werden.

Anschluss : Klebemuffe  
Werkstoff : PVC-U  
Farbe : Grau  
Material Dichtung : EPDM

CD02

Art.-Nr.	Preis €		Maß	Arbeitsdruck
0111320	39,90	pcs	16 mm	10 bar
0111321	41,90	pcs	20 mm	10 bar
0111322	49,00	pcs	25 mm	10 bar
0111323	59,30	pcs	32 mm	10 bar
0111324	71,40	pcs	40 mm	10 bar
0111325	87,50	pcs	50 mm	10 bar
0111326	122,00	pcs	63 mm	10 bar
0111327	261,00	pcs	75 mm	10 bar
0111328	336,00	pcs	90 mm	10 bar



CD02

### PVC Industrie-Rückschlagventil, Federbelastet, Typ S4

Anschluss : Innengewinde  
Werkstoff : PVC-U  
Farbe : Grau  
Material Dichtung : EPDM

Art.-Nr.	Preis €		Maß	Arbeitsdruck
0111331	47,90	pcs	1/2"	10 bar
0111332	57,90	pcs	3/4"	10 bar
0111333	67,60	pcs	1"	10 bar
0111334	83,50	pcs	1 1/4"	10 bar
0111335	102,00	pcs	1 1/2"	10 bar
0111336	139,00	pcs	2"	10 bar



CD02

### PVC Kegelrückschlagventil, federbelastet

Mit Feder  
Anschluss : Schlauchtülle  
Werkstoff : PVC-U  
Farbe : Grau  
Material Dichtung : EPDM

Art.-Nr.	Preis €		Maß	Arbeitsdruck	VE klein/groß	
0111579	28,50	pcs	38 mm	10 bar	1	6



CD02

### Rückschlagventil Federbelastet

Anschluss : Schlauchtülle  
Werkstoff : PVC-U  
Farbe : Grau  
Material Dichtung : EPDM

Art.-Nr.	Preis €		Maß	Arbeitsdruck	VE klein/groß	
0111578	24,40	pcs	38 mm	10 bar	1	6



CD02

### PVC Kegelrückschlagventil, Typ Mega

Anschluss : Klebemuffe  
Werkstoff : PVC-U  
Farbe : Grau  
Material Dichtung : EPDM

Art.-Nr.	Preis €		Maß	Arbeitsdruck
0161542	14,30	pcs	32 mm	10 bar



### PVC Rückschlagventil

Anschluss : Klebemuffe  
Werkstoff : PVC-U  
Farbe : Grau  
Material Dichtung : EPDM

CD02

Art.-Nr.	Preis €		Maß	Arbeitsdruck
0111210	70,20	pcs	16 mm	16 bar
0111211	73,40	pcs	20 mm	16 bar
0111212	88,20	pcs	25 mm	16 bar
0111213	106,00	pcs	32 mm	16 bar
0111214	130,00	pcs	40 mm	10 bar
0111215	188,00	pcs	50 mm	10 bar
0111216	269,00	pcs	63 mm	10 bar



### PVC Rückschlagventil

Anschluss : Klebemuffe  
Werkstoff : PVC-U  
Farbe : Grau  
Material Dichtung : EPDM

CD02

Art.-Nr.	Preis €		Maß	Arbeitsdruck
0111217	467,00	pcs	75 mm	10 bar
0111218	607,00	pcs	90 mm	6 bar
0111219	1.195,00	pcs	110 mm	6 bar



### PP Federbelastetes Rückschlagventil

Anschluss : Außengewinde  
Werkstoff : PP  
Farbe : Schwarz  
Material Dichtung : EPDM  
Material (Feder) : Edelstahl

CE00

Art.-Nr.	Preis €		Maß	Arbeitsdruck
0111680	20,30	pcs	3/4"	10 bar
0111681	21,30	pcs	1"	10 bar
0111682	49,30	pcs	1 1/4"	10 bar
0111683	53,70	pcs	1 1/2"	10 bar
0111684	70,60	pcs	2"	10 bar



CD02

### PVC Rückschlagklappe, Typ Mega 5500

Anschluss : Flansch  
Werkstoff : PVC-U  
Farbe : Grau  
Material Dichtung : EPDM

Art.-Nr.	Preis €		Maß	Arbeitsdruck	VE klein/groß	
0111585	47,70	pcs	75 mm	6 bar	1	10
0111589	57,60	pcs	90 mm	6 bar	1	8
0111590	69,80	pcs	110 mm	6 bar	1	5
0111591	78,80	pcs	125 mm	6 bar	1	5
0111596	80,20	pcs	140 mm	6 bar	1	10
0111597	94,90	pcs	160 mm	6 bar	1	5
0111598	106,00	pcs	200 mm	6 bar	1	4
0111599	111,00	pcs	225 mm	6 bar	1	3



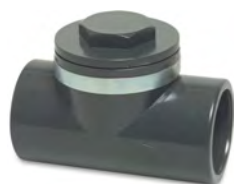
CD02

### Kunststoff Zwischenflanschklappe, federbelastet

Max. Betriebstemperatur: 50°C  
Öffnungsdruck: 0,1 bar

Anschluss : Flansch  
Werkstoff : PPFV  
Farbe : Grau  
Material Dichtung : EPDM  
Material (Klappe) : PA

Art.-Nr.	Preis €		Maß	Arbeitsdruck
0112230	235,00	pcs	90 mm	16 bar
0112231	267,00	pcs	110 mm	16 bar
0112233	416,00	pcs	140 mm	16 bar
0112234	453,00	pcs	160 mm	10 bar
0112235	566,00	pcs	200 mm	10 bar



CD02

### PVC Rückschlagklappe

Für horizontalen Einbau. Mit hängender Klappe.

Anschluss : Klebemuffe  
Werkstoff : PVC-U  
Farbe : Grau  
Material Dichtung : EPDM

Art.-Nr.	Preis €		Maß	Arbeitsdruck
0360381	61,60	pcs	32 mm	10 bar
0360382	82,90	pcs	40 mm	10 bar
0360383	107,00	pcs	50 mm	10 bar



### PVC Kegelfußventil, Federbelastet

Anschluss : Klebemuffe  
Werkstoff : PVC-U  
Farbe : Grau  
Material Dichtung : EPDM

CD02

Art.-Nr.	Preis €		Maß	Arbeitsdruck	VE klein/groß	
0111534	30,50	pcs	50 mm	16 bar	1	6
0111535	42,20	pcs	63 mm	16 bar	1	4
0111536	88,90	pcs	75 mm	10 bar	2	4
0111537	119,00	pcs	90 mm	10 bar	1	2
0111538	127,00	pcs	110 mm	10 bar	1	2



### PVC Industrie Be- und Entlüftungsventil, Typ S4

Schließt und öffnet schnell und exakt für Flüssigkeiten mit einer sehr geringen Dichte.

Anschluss : Klebemuffe  
Werkstoff : PVC-U  
Farbe : Grau  
Material Dichtung : EPDM

CD02

Art.-Nr.	Preis €		Maß	Arbeitsdruck
0111341	36,30	pcs	20 mm	10 bar
0111342	38,80	pcs	25 mm	10 bar
0111343	44,30	pcs	32 mm	10 bar
0111344	59,70	pcs	40 mm	10 bar
0111345	83,10	pcs	50 mm	10 bar



### PVC Industrie Be- und Entlüftungsventil, Typ S4

Schließt und öffnet schnell und exakt für Flüssigkeiten mit einer sehr geringen Dichte.

Anschluss : Innengewinde  
Werkstoff : PVC-U  
Farbe : Grau  
Material Dichtung : EPDM

CD02

Art.-Nr.	Preis €		Maß	Arbeitsdruck
0111352	46,80	pcs	3/4"	10 bar
0111354	71,20	pcs	1 1/4"	10 bar



CD00

### PVC transparenter Schmutzfänger

EPDM Ring - Non-Toxic

Anschluss : Klebemuffe  
Werkstoff : PVC-U  
Farbe : Transparent  
Material Filtereinsatz : Kunststoff

Art.-Nr.	Preis €		Maß	Filterung	Arbeitsdruck
0111235	53,50	pcs	16 mm	1000 micron	16 bar
0111236	53,50	pcs	20 mm	1000 micron	16 bar
0111237	63,90	pcs	25 mm	1000 micron	16 bar
0111238	84,30	pcs	32 mm	1000 micron	16 bar
0111239	110,00	pcs	40 mm	1000 micron	10 bar
0111240	142,00	pcs	50 mm	1000 micron	10 bar
0111241	185,00	pcs	63 mm	1000 micron	10 bar



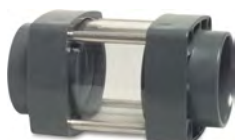
CD00

### PVC transparenter Schmutzfänger

EPDM Ring - Non-Toxic

Anschluss : Klebemuffe  
Werkstoff : PVC-U  
Farbe : Transparent  
Material Filtereinsatz : Kunststoff

Art.-Nr.	Preis €		Maß	Filterung	Arbeitsdruck
0111242	290,00	pcs	75 mm	1000 micron	10 bar
0111243	362,00	pcs	90 mm	1000 micron	6 bar
0111244	762,00	pcs	110 mm	1000 micron	6 bar



CD00

### PVC Schauglas

Gewindestangen und Schrauben aus Edelstahl.

Anschluss : Klebemuffe  
Werkstoff : PVC-U  
Farbe : Transparent

Art.-Nr.	Preis €		Maß	Arbeitsdruck	VE klein/groß	
0111405	25,40	pcs	50 mm	6 bar	1	12
0111406	31,50	pcs	63 mm	6 bar	1	12
0111407	77,50	pcs	75 mm	10 bar	1	3
0111408	97,70	pcs	90 mm	10 bar	1	4
0111409	115,00	pcs	110 mm	10 bar	1	2
0111410	131,00	pcs	125 mm	10 bar	1	2
0111411	164,00	pcs	140 mm	10 bar	1	1
0111412	245,00	pcs	160 mm	10 bar	1	1





AA07

**PVC Losflansch (für Bundbuchse)**

Neben den Angaben Maß und Lochkreis für Losflansche und Bundbuchsen, ist auch der Innendurchmesser des Losflansches und der Muffen-Außendurchmesser der Bundbuchse wichtig für die richtige Passform.

Für Losflansche ist der Loch-Innendurchmesser spezifiziert in der Spalte: Innen-Ø

Für Bundbuchsen ist der Muffen-Außendurchmesser spezifiziert in der Spalte: Außen-Ø

Werkstoff : PVC-U

Farbe : Grau

Art.-Nr.	Preis €		Maß	DN	Innen ø	Lochkreis
0110918	4,50	pcs	20 mm	15	28 mm	65 mm
0110919	3,75	pcs	25 mm	20	34 mm	75 mm
0110920	4,25	pcs	32 mm	25	42 mm	85 mm
0110921	4,75	pcs	40 mm	32	51 mm	100 mm
0110922	5,15	pcs	50 mm	40	62 mm	110 mm
0110923	5,30	pcs	63 mm	50	78 mm	125 mm
0110924	7,30	pcs	75 mm	65	92 mm	145 mm
0110925	7,95	pcs	90 mm	80	110 mm	160 mm
0110926	10,80	pcs	110 mm	100	133 mm	180 mm
0110927	12,90	pcs	125 mm	110	147 mm	190 mm
0100401	22,50	pcs	125/140 mm	110	147 mm	210 mm
0110928	15,70	pcs	140 mm	125	165 mm	210 mm
0110929	21,80	pcs	160 mm	150	190 mm	240 mm
0110930	32,10	pcs	200 mm	175	232 mm	286 mm
0100402	41,30	pcs	200/225 mm	200	232 mm	295 mm
0110933	43,70	pcs	225 mm	200	250 mm	295 mm
0110931	55,30	pcs	250 mm	225	278 mm	350 mm
0110970	117,00	pcs	280 mm	250	309 mm	350 mm
0110932	126,00	pcs	315 mm	300	345 mm	400 mm
0110971	216,00	pcs	400 mm	375	438 mm	515 mm

### Dichtung für Bundbuchse



NC00

Werkstoff : EVA

Art.-Nr.	Preis €		Maß	MBM
0110935	0,56	pcs	20 mm	10
0110936	0,69	pcs	25 mm	10
0110937	0,69	pcs	32 mm	10
0110938	0,82	pcs	40 mm	5
0110939	1,05	pcs	50 mm	5
0110940	1,15	pcs	63 mm	5
0110941	1,75	pcs	75 mm	5
0110942	2,15	pcs	90 mm	1
0110943	2,35	pcs	110 mm	1
0110944	2,90	pcs	125 mm	1
0110945	3,70	pcs	140 mm	1
0110946	5,10	pcs	160 mm	1
0110947	7,60	pcs	200 mm	1
0110972	16,40	pcs	225 mm	1
0110948	17,50	pcs	250 mm	1
0110949	29,90	pcs	315 mm	1



### Schlauchtülle

Anschluss : Schlauchtülle  
 Werkstoff : ABS  
 Farbe : Weiß

AA03

Art.-Nr.	Preis €		Maß	Arbeitsdruck
0149682	1,65	pcs	32 mm	10 bar
0149683	1,85	pcs	38 mm	10 bar



AA05

### Kunststoff Druckluftrohr

Das System eignet sich neben der Durchleitung von Druckluft, auch für neutrale Industriegase wie Stickstoff sowie als Vakuumrohrsystem bis zu einem Unterdruck von -0,7 bar. Das PVC Druckluftrohrsystem zeichnet sich aus durch eine hohe Formstabilität und absolute Dichtigkeit. Die hohe Beständigkeit gegen Witterungseinflüsse und Korrosion gewährleistet eine lange Nutzungsdauer von mind. 50 Jahren. Die Qualität der Innenwand des Rohres garantiert die Reinheit der beförderten Luft bzw. des Gases. Durch das geringe Gewicht ist eine einfache und schnelle Montage gewährleistet- es wird kein spezielles Werkzeug benötigt. Das Rohrsystem eignet sich insbesondere zur Modernisierung bestehender Druckluftsysteme. Feuerfestigkeit: Euroklasse Bs1 d0 Arbeitstemperatur: -20°C bis +25°C Trocknungszeit der Klebeverbindungen: Ø (in mm) 16 – 63 75 – 110 16 – 63 75 – 110 Umgebungs- temperatur Für 6 bar Druckprüfungen Für Prüfungen bei 12,5 bar, 20°C 5°C bis 10°C 2 Std. 4 Std. 4 Std. 24 Std. 10°C bis 35°C 1 Std. 2 Std. 2 std. 24 Std.

Anschluss : Glatt  
Werkstoff : PVR  
Farbe : Blau

Art.-Nr.	Preis €		Maß	Wandstärke	Länge	Arbeitsdruck
0101500	4,05	m	16 mm	1,8 mm	4 m	12,5 bar
0101501	5,25	m	20 mm	2,3 mm	4 m	12,5 bar
0101502	7,85	m	25 mm	2,8 mm	4 m	12,5 bar
0101503	11,40	m	32 mm	2,9 mm	4 m	12,5 bar
0101504	19,80	m	40 mm	3,7 mm	4 m	12,5 bar
0101505	29,20	m	50 mm	4,6 mm	4 m	12,5 bar



AA05

### 3/3 Kupplung

Anschluss : Klebemuffe  
Werkstoff : PVR  
Farbe : Blau

Art.-Nr.	Preis €		Maß	Arbeitsdruck
0101541	10,90	pcs	20 mm	12,5 bar
0101542	10,90	pcs	25 mm	12,5 bar
0101543	12,30	pcs	32 mm	12,5 bar
0101544	17,70	pcs	40 mm	12,5 bar
0101545	57,40	pcs	50 mm	12,5 bar
0101546	77,50	pcs	63 mm	12,5 bar



**Doppelter Bogen 180°**

Anschluss : Glatt  
 Werkstoff : PVR  
 Farbe : Blau

Art.-Nr.	Preis €		Maß	Arbeitsdruck
0101521	26,50	pcs	20 mm	12,5 bar
0101522	28,10	pcs	25 mm	12,5 bar

AA05

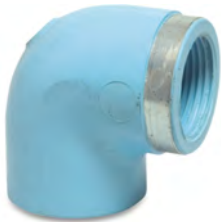


**Winkel 90°**

Anschluss : Klebemuffe  
 Werkstoff : PVR  
 Farbe : Blau

Art.-Nr.	Preis €		Maß	Arbeitsdruck
0101605	2,10	pcs	16 mm	12,5 bar
0101606	2,35	pcs	20 mm	12,5 bar
0101607	3,45	pcs	25 mm	12,5 bar
0101608	5,05	pcs	32 mm	12,5 bar
0101609	8,05	pcs	40 mm	12,5 bar
0101610	10,30	pcs	50 mm	12,5 bar

AA05



**Winkel 90°**

Anschluss : Klebemuffe x Innengewinde  
 Werkstoff : PVR  
 Farbe : Blau  
 Typ : verstärkt

Art.-Nr.	Preis €		Maß	Arbeitsdruck
0101755	10,90	pcs	16 mm x 3/8"	12,5 bar
0101756	10,90	pcs	20 mm x 1/2"	12,5 bar
0101757	11,70	pcs	25 mm x 3/4"	12,5 bar

AA05



AA05

### Winkel 45°

Anschluss : Klebemuffe  
Werkstoff : PVR  
Farbe : Blau

Art.-Nr.	Preis €		Maß	Arbeitsdruck
0101615	6,90	pcs	16 mm	12,5 bar
0101616	6,90	pcs	20 mm	12,5 bar
0101617	6,95	pcs	25 mm	12,5 bar
0101618	8,95	pcs	32 mm	12,5 bar
0101619	16,00	pcs	40 mm	12,5 bar
0101620	16,60	pcs	50 mm	12,5 bar



AA05

### T-Stück 90°

Anschluss : Klebemuffe  
Werkstoff : PVR  
Farbe : Blau

Art.-Nr.	Preis €		Maß	Arbeitsdruck
0101550	3,20	pcs	16 mm	12,5 bar
0101551	3,25	pcs	20 mm	12,5 bar
0101552	4,75	pcs	25 mm	12,5 bar
0101553	6,80	pcs	32 mm	12,5 bar
0101554	10,70	pcs	40 mm	12,5 bar
0101555	15,00	pcs	50 mm	12,5 bar



AA05

### Reduzier T-Stück 90°

Anschluss : Klebemuffe  
Werkstoff : PVR  
Farbe : Blau

Art.-Nr.	Preis €		Maß	Arbeitsdruck
0101560	4,00	pcs	20 mm x 16 mm x 20 mm	12,5 bar
0101562	4,95	pcs	25 mm x 20 mm x 25 mm	12,5 bar
0101563	9,30	pcs	32 mm x 16 mm x 32 mm	12,5 bar
0101564	9,30	pcs	32 mm x 20 mm x 32 mm	12,5 bar
0101565	9,30	pcs	32 mm x 25 mm x 32 mm	12,5 bar
0101567	10,30	pcs	40 mm x 20 mm x 40 mm	12,5 bar
0101568	10,30	pcs	40 mm x 25 mm x 40 mm	12,5 bar
0101572	14,10	pcs	50 mm x 25 mm x 50 mm	12,5 bar
0101573	14,10	pcs	50 mm x 32 mm x 50 mm	12,5 bar



AA05

### T-Stück 90°

Anschluss : Klebemuffe x Innengewinde x Klebemuffe  
 Werkstoff : PVR  
 Farbe : Blau  
 Typ : verstärkt

Art.-Nr.	Preis €		Maß	Arbeitsdruck
0101751	9,65	pcs	20 mm x 1/2" x 20 mm	12,5 bar
0101752	12,70	pcs	25 mm x 3/4" x 25 mm	12,5 bar



AA05

### Übergangsnippel

Anschluss : Klebemuffe x Außengewinde  
 Werkstoff : PVR  
 Farbe : Blau

Art.-Nr.	Preis €		Maß	Arbeitsdruck
0101655	2,80	pcs	16 mm x 3/8"	12,5 bar
0101656	3,75	pcs	20 mm x 1/2"	12,5 bar
0101657	3,90	pcs	25 mm x 3/4"	12,5 bar
0101658	6,20	pcs	32 mm x 1"	12,5 bar
0101659	8,80	pcs	40 mm x 1 1/4"	12,5 bar
0101660	14,40	pcs	50 mm x 1 1/2"	12,5 bar



AA05

### Gewindemuffe

Anschluss : Klebemuffe x Innengewinde  
 Werkstoff : PVR  
 Farbe : Blau

Art.-Nr.	Preis €		Maß	Arbeitsdruck
0101635	6,90	pcs	16 mm x 3/8"	12,5 bar
0101636	8,40	pcs	20 mm x 1/2"	12,5 bar
0101637	9,80	pcs	25 mm x 3/4"	12,5 bar
0101638	12,90	pcs	32 mm x 1"	12,5 bar
0101639	15,70	pcs	40 mm x 1 1/4"	12,5 bar
0101640	25,40	pcs	50 mm x 1 1/2"	12,5 bar

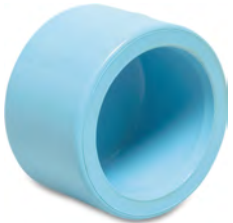


AA05

### Muffe

Anschluss : Klebemuffe  
Werkstoff : PVR  
Farbe : Blau

Art.-Nr.	Preis €		Maß	Arbeitsdruck
0101625	2,10	pcs	16 mm	12,5 bar
0101626	2,30	pcs	20 mm	12,5 bar
0101627	2,75	pcs	25 mm	12,5 bar
0101628	3,50	pcs	32 mm	12,5 bar
0101629	5,20	pcs	40 mm	12,5 bar
0101630	8,40	pcs	50 mm	12,5 bar



AA05

### Endkappe

Anschluss : Klebemuffe  
Werkstoff : PVR  
Farbe : Blau

Art.-Nr.	Preis €		Maß	Arbeitsdruck
0101530	1,60	pcs	16 mm	12,5 bar
0101531	2,10	pcs	20 mm	12,5 bar
0101532	2,30	pcs	25 mm	12,5 bar
0101533	3,05	pcs	32 mm	12,5 bar
0101534	4,80	pcs	40 mm	12,5 bar
0101535	6,00	pcs	50 mm	12,5 bar



AA05

### Reduzierring

Anschluss : Klebestutzen x Klebemuffe  
Werkstoff : PVR  
Farbe : Blau

Art.-Nr.	Preis €		Maß	Arbeitsdruck
0101675	1,60	pcs	20 mm x 16 mm	12,5 bar
0101677	2,00	pcs	25 mm x 20 mm	12,5 bar
0101680	2,75	pcs	32 mm x 25 mm	12,5 bar
0101684	3,20	pcs	40 mm x 32 mm	12,5 bar
0101689	4,15	pcs	50 mm x 40 mm	12,5 bar





### Kugelhahn

Anschluss : Klebemuffe  
 Werkstoff : PVR  
 Bedienung : Hebel  
 Material Hebel/Griff : PVR  
 Griff-Farbe : Schwarz

AA05

Art.-Nr.	Preis €		Maß	Arbeitsdruck
0101790	48,70	pcs	16 mm	12,5 bar
0101791	49,40	pcs	20 mm	12,5 bar
0101792	54,30	pcs	25 mm	12,5 bar
0101793	73,40	pcs	32 mm	12,5 bar
0101794	88,30	pcs	40 mm	12,5 bar
0101795	124,00	pcs	50 mm	12,5 bar

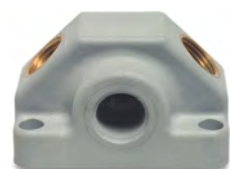


### Messing Wandscheibe 90°

Anschluss : Außengewinde x Innengewinde  
 Werkstoff : Messing

AA05

Art.-Nr.	Preis €		Maß	Arbeitsdruck
0101800	26,40	pcs	1/2" x 3/8"	12,5 bar
0101801	34,30	pcs	3/4" x 1/2"	12,5 bar
0101802	27,00	pcs	1" x 3/4"	12,5 bar

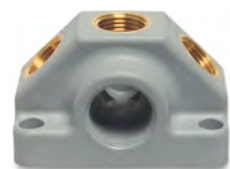


### 2-Wege Verteilerstück

Anschluss : Innengewinde  
 Werkstoff : PVR/Messing  
 Farbe : Grau

AA05

Art.-Nr.	Preis €		Maß	Arbeitsdruck
0101813	40,60	pcs	1/2"	12,5 bar



### 3-Wege Verteilerstück

Anschluss : Innengewinde  
 Werkstoff : PVR/Messing  
 Farbe : Grau

AA05

Art.-Nr.	Preis €		Maß	Arbeitsdruck
0101814	47,20	pcs	3/4" x 1/2" x 1/2" x 1/2"	12,5 bar



NA00

### Kleber mit Pinsel

Besonders geeignet für Druckluft und nur bei Verwendung dieses Klebers wird Werksgarantie gegeben.

Typ : Gafix

Art.-Nr.	Preis €		Inhalt
0101806	42,00	pcs	0,25 ltr
0101807	116,00	pcs	1 ltr

PP-RCT ist universell einsetzbar. Rohre und Verbindungen hergestellt aus PP-RCT sind für hohe und niedrige Druck- und Temperaturanwendungen geeignet. General: Wasser bis 40° C. SDR 17 Verwendungsklassen nach EN-ISO 15874-1: Klasse 1: Warmwasser bis 60° C. SDR 11 Klasse 2: Heißwasser bis 70° C. SDR 7,4 Klasse 3: Heißwasser bis 95° C. SDR 6

**Rohr**



Anschluss : Glatt  
 Werkstoff : PP-RCT  
 Farbe : Grün  
 Zulassung : DVGW

AG00

Art.-Nr.	Preis €		Maß	Wandstärke	Länge	SDR Klasse	Arbeitsdruck
0312215	2,80	m	20 mm	3,4 mm	4 m	SDR6	22 bar
0312216	4,50	m	25 mm	4,2 mm	4 m	SDR6	22 bar
0312217	7,30	m	32 mm	5,4 mm	4 m	SDR6	22 bar
0312218	12,20	m	40 mm	6,7 mm	4 m	SDR6	22 bar
0312219	19,30	m	50 mm	8,4 mm	4 m	SDR6	22 bar
0312220	27,10	m	63 mm	10,5 mm	4 m	SDR6	22 bar
0312221	46,30	m	75 mm	12,5 mm	4 m	SDR6	22 bar
0312222	66,90	m	90 mm	15 mm	4 m	SDR6	22 bar
0312223	101,00	m	110 mm	18,3 mm	4 m	SDR6	22 bar

### Rohr



Anschluss : Glatt  
Werkstoff : PP-RCT  
Farbe : Grün  
Zulassung : DVGW

AG00

Art.-Nr.	Preis €		Maß	Wandstärke	Länge	SDR Klasse	Arbeitsdruck
0312204	2,65	m	20 mm	2,8 mm	4 m	SDR7,4	18 bar
0312205	4,50	m	25 mm	3,5 mm	4 m	SDR7,4	18 bar
0312206	7,25	m	32 mm	4,4 mm	4 m	SDR7,4	18 bar
0312207	12,20	m	40 mm	5,5 mm	4 m	SDR7,4	18 bar
0312208	19,30	m	50 mm	6,9 mm	4 m	SDR7,4	18 bar
0312209	27,00	m	63 mm	8,6 mm	4 m	SDR7,4	18 bar
0312210	47,90	m	75 mm	10,3 mm	4 m	SDR7,4	18 bar
0312211	71,30	m	90 mm	12,3 mm	4 m	SDR7,4	18 bar
0312212	107,00	m	110 mm	15,1 mm	4 m	SDR7,4	18 bar
0312213	137,00	m	125 mm	17,1 mm	4 m	SDR7,4	18 bar
0312214	290,00	m	160 mm	21,9 mm	4 m	SDR7,4	18 bar

### Rohr



Anschluss : Glatt  
Werkstoff : PP-RCT  
Farbe : Grün  
Zulassung : DVGW

AG00

Art.-Nr.	Preis €		Maß	Wandstärke	Länge	SDR Klasse	Arbeitsdruck
0312237	136,00	m	160 mm	9,4 mm	4 m	SDR17	7 bar

### Dreiteilige Kupplung



Anschluss : Schweißmuffe x Außengewinde  
Werkstoff : PP-RCT/Messing  
Farbe : Grün  
Zulassung : DVGW

AG00

Art.-Nr.	Preis €		Maß	SDR Klasse	Arbeitsdruck
0312173	15,90	pcs	20 mm x 1/2"	SDR6	22 bar
0312174	21,50	pcs	25 mm x 3/4"	SDR6	22 bar
0312175	26,60	pcs	32 mm x 1"	SDR6	22 bar
0312176	41,00	pcs	40 mm x 1 1/4"	SDR6	22 bar
0312177	58,50	pcs	50 mm x 1 1/2"	SDR6	22 bar
0312178	92,50	pcs	63 mm x 2"	SDR6	22 bar

**Bogen 15°**



Anschluss : Schweißmuffe  
 Werkstoff : PP-RCT  
 Farbe : Grün  
 Zulassung : DVGW

AG00

Art.-Nr.	Preis €		Maß	SDR Klasse	Arbeitsdruck
0312107	2,55	pcs	20 mm	SDR6	22 bar
0312108	3,25	pcs	25 mm	SDR6	22 bar
0312109	5,75	pcs	32 mm	SDR6	22 bar

**S-Bogen**



Anschluss : Stutzen  
 Werkstoff : PP-RCT  
 Farbe : Grün  
 Zulassung : DVGW

AG00

Art.-Nr.	Preis €		Maß	SDR Klasse	Arbeitsdruck
0312118	2,30	pcs	20 mm	SDR7,4	18 bar
0312119	2,60	pcs	25 mm	SDR7,4	18 bar
0312120	2,75	pcs	20 mm	SDR6	22 bar
0312121	3,35	pcs	25 mm	SDR6	22 bar

**Brückenbogen**



Anschluss : Stutzen  
 Werkstoff : PP-RCT  
 Farbe : Grün  
 Zulassung : DVGW

AG00

Art.-Nr.	Preis €		Maß	SDR Klasse	Arbeitsdruck
0312101	2,75	pcs	20 mm	SDR7,4	18 bar
0312102	3,35	pcs	25 mm	SDR7,4	18 bar
0312103	4,40	pcs	32 mm	SDR7,4	18 bar
0312104	3,45	pcs	20 mm	SDR6	22 bar
0312105	4,20	pcs	25 mm	SDR6	22 bar
0312106	5,50	pcs	32 mm	SDR6	22 bar



AG00

**Winkel 90°**

Anschluss : Schweißmuffe  
 Werkstoff : PP-RCT  
 Farbe : Grün  
 Zulassung : DVGW

Art.-Nr.	Preis €		Maß	SDR Klasse	Arbeitsdruck
0312031	1,25	pcs	20 mm	SDR6	22 bar
0312032	1,35	pcs	25 mm	SDR6	22 bar
0312033	1,80	pcs	32 mm	SDR6	22 bar
0312034	2,75	pcs	40 mm	SDR6	22 bar
0312035	6,00	pcs	50 mm	SDR6	22 bar
0312036	8,85	pcs	63 mm	SDR6	22 bar
0312037	19,00	pcs	75 mm	SDR6	22 bar
0312038	41,60	pcs	90 mm	SDR6	22 bar
0312039	54,50	pcs	110 mm	SDR6	22 bar
0312040	61,80	pcs	125 mm	SDR6	22 bar



AG00

**Winkel 90°**

Anschluss : Schweißmuffe x Stutzen  
 Werkstoff : PP-RCT  
 Farbe : Grün  
 Zulassung : DVGW

Art.-Nr.	Preis €		Maß	SDR Klasse	Arbeitsdruck
0312116	1,25	pcs	20 mm	SDR6	22 bar
0312117	1,35	pcs	25 mm	SDR6	22 bar



AG00

**Winkel 90°**

Anschluss : Schweißmuffe x Innengewinde  
 Werkstoff : PP-RCT/Messing  
 Farbe : Grün  
 Zulassung : DVGW

Art.-Nr.	Preis €		Maß	SDR Klasse	Arbeitsdruck
0312158	6,70	pcs	20 mm x 1/2"	SDR6	22 bar
0312159	8,10	pcs	25 mm x 1/2"	SDR6	22 bar
0312160	9,20	pcs	25 mm x 3/4"	SDR6	22 bar
0312161	17,70	pcs	32 mm x 1"	SDR6	22 bar



AG00

**Bogen 90°**

Anschluss : Schweißmuffe x Außengewinde  
 Werkstoff : PP-RCT/Messing  
 Farbe : Grün  
 Zulassung : DVGW

Art.-Nr.	Preis €		Maß	SDR Klasse	Arbeitsdruck
0312163	7,90	pcs	20 mm x 1/2"	SDR6	22 bar
0312164	10,10	pcs	25 mm x 1/2"	SDR6	22 bar
0312165	11,40	pcs	25 mm x 3/4"	SDR6	22 bar



AG00

**Wandscheibe**

Anschluss : Schweißmuffe x Innengewinde  
 Werkstoff : PP-RCT/Messing  
 Farbe : Grün  
 Zulassung : DVGW

Art.-Nr.	Preis €		Maß	SDR Klasse	Arbeitsdruck
0312180	7,20	pcs	20 mm x 1/2"	SDR6	22 bar



AG00

**Winkel 45°**

Anschluss : Schweißmuffe  
 Werkstoff : PP-RCT  
 Farbe : Grün  
 Zulassung : DVGW

Art.-Nr.	Preis €		Maß	SDR Klasse	Arbeitsdruck
0312041	1,25	pcs	20 mm	SDR6	22 bar
0312042	1,35	pcs	25 mm	SDR6	22 bar
0312043	1,55	pcs	32 mm	SDR6	22 bar
0312044	2,65	pcs	40 mm	SDR6	22 bar
0312045	6,00	pcs	50 mm	SDR6	22 bar
0312046	9,00	pcs	63 mm	SDR6	22 bar
0312047	19,00	pcs	75 mm	SDR6	22 bar
0312048	42,70	pcs	90 mm	SDR6	22 bar
0312049	47,40	pcs	110 mm	SDR6	22 bar
0312050	61,80	pcs	125 mm	SDR6	22 bar



AG00

**T-Stück 90°**

Anschluss : Schweißmuffe  
Werkstoff : PP-RCT  
Farbe : Grün  
Zulassung : DVGW

Art.-Nr.	Preis €		Maß	SDR Klasse	Arbeitsdruck
0312081	1,25	pcs	20 mm	SDR6	22 bar
0312082	1,45	pcs	25 mm	SDR6	22 bar
0312083	1,95	pcs	32 mm	SDR6	22 bar
0312084	3,00	pcs	40 mm	SDR6	22 bar
0312085	8,10	pcs	50 mm	SDR6	22 bar
0312086	14,40	pcs	63 mm	SDR6	22 bar
0312087	26,70	pcs	75 mm	SDR6	22 bar
0312088	48,70	pcs	90 mm	SDR6	22 bar
0312089	72,10	pcs	110 mm	SDR6	22 bar
0312090	86,60	pcs	125 mm	SDR6	22 bar





**T-Stück 90°, reduziert**

Anschluss : Schweißmuffe  
 Werkstoff : PP-RCT  
 Farbe : Grün  
 Zulassung : DVGW

AG00

Art.-Nr.	Preis €		Maß	SDR Klasse	Arbeitsdruck
0312051	1,65	pcs	25 mm x 20 mm x 20 mm	SDR6	22 bar
0312052	1,65	pcs	25 mm x 20 mm x 25 mm	SDR6	22 bar
0312053	1,65	pcs	25 mm x 25 mm x 20 mm	SDR6	22 bar
0312054	2,95	pcs	32 mm x 20 mm x 20 mm	SDR6	22 bar
0312055	2,95	pcs	32 mm x 20 mm x 25 mm	SDR6	22 bar
0312056	2,95	pcs	32 mm x 20 mm x 32 mm	SDR6	22 bar
0312057	2,95	pcs	32 mm x 25 mm x 20 mm	SDR6	22 bar
0312058	2,95	pcs	32 mm x 25 mm x 25 mm	SDR6	22 bar
0312059	2,95	pcs	32 mm x 25 mm x 32 mm	SDR6	22 bar
0312060	2,95	pcs	32 mm x 32 mm x 20 mm	SDR6	22 bar
0312061	2,95	pcs	32 mm x 32 mm x 25 mm	SDR6	22 bar
0312062	3,90	pcs	40 mm x 20 mm x 40 mm	SDR6	22 bar
0312063	3,90	pcs	40 mm x 25 mm x 40 mm	SDR6	22 bar
0312064	3,90	pcs	40 mm x 32 mm x 32 mm	SDR6	22 bar
0312065	3,90	pcs	40 mm x 32 mm x 40 mm	SDR6	22 bar
0312066	9,60	pcs	50 mm x 25 mm x 50 mm	SDR6	22 bar
0312067	9,60	pcs	50 mm x 32 mm x 50 mm	SDR6	22 bar
0312068	9,90	pcs	50 mm x 40 mm x 50 mm	SDR6	22 bar
0312069	11,40	pcs	63 mm x 25 mm x 63 mm	SDR6	22 bar
0312070	13,00	pcs	63 mm x 32 mm x 63 mm	SDR6	22 bar
0312071	13,00	pcs	63 mm x 40 mm x 63 mm	SDR6	22 bar
0312072	13,00	pcs	63 mm x 50 mm x 63 mm	SDR6	22 bar
0312073	28,50	pcs	75 mm x 50 mm x 75 mm	SDR6	22 bar
0312074	28,50	pcs	75 mm x 63 mm x 75 mm	SDR6	22 bar
0312075	46,30	pcs	90 mm x 50 mm x 90 mm	SDR6	22 bar
0312076	46,30	pcs	90 mm x 63 mm x 90 mm	SDR6	22 bar
0312077	46,30	pcs	90 mm x 75 mm x 90 mm	SDR6	22 bar
0312078	59,30	pcs	110 mm x 63 mm x 110 mm	SDR6	22 bar
0312079	59,30	pcs	110 mm x 75 mm x 110 mm	SDR6	22 bar
0312080	59,30	pcs	110 mm x 90 mm x 110 mm	SDR6	22 bar



AG00

### T-Stück 90°

Anschluss : Schweißmuffe x Innengewinde x Schweißmuffe  
Werkstoff : PP-RCT/Messing  
Farbe : Grün  
Zulassung : DVGW

Art.-Nr.	Preis €		Maß	SDR Klasse	Arbeitsdruck
0312166	8,30	pcs	20 mm x 1/2" x 20 mm	SDR6	22 bar
0312167	9,55	pcs	25 mm x 1/2" x 25 mm	SDR6	22 bar
0312168	11,40	pcs	25 mm x 3/4" x 25 mm	SDR6	22 bar
0312169	17,20	pcs	32 mm x 1" x 32 mm	SDR6	22 bar



AG00

### T-Stück 90°

Anschluss : Schweißmuffe x Außengewinde x Schweißmuffe  
Werkstoff : PP-RCT/Messing  
Farbe : Grün  
Zulassung : DVGW

Art.-Nr.	Preis €		Maß	SDR Klasse	Arbeitsdruck
0312170	9,05	pcs	20 mm x 1/2" x 20 mm	SDR6	22 bar
0312171	9,95	pcs	25 mm x 1/2" x 25 mm	SDR6	22 bar
0312172	10,80	pcs	25 mm x 3/4" x 25 mm	SDR6	22 bar



AG00

### Aufsatz

Anschluss : Schweißsattel x Schweißmuffe  
Werkstoff : PP-RCT  
Farbe : Grün  
Zulassung : DVGW

Art.-Nr.	Preis €		Maß	SDR Klasse	Arbeitsdruck
0312122	3,30	pcs	63 mm x 32 mm	SDR7,4	18 bar
0312123	3,30	pcs	75 mm x 40 mm	SDR7,4	18 bar
0312124	5,00	pcs	90 mm x 32 mm	SDR7,4	18 bar
0312125	6,00	pcs	110 mm x 63 mm	SDR7,4	18 bar



AG00

### Aufsatz

Anschluss : Schweißsattel x Innengewinde  
Werkstoff : PP-RCT/Messing  
Farbe : Grün  
Zulassung : DVGW

Art.-Nr.	Preis €		Maß	SDR Klasse	Arbeitsdruck
7008249	16,30	pcs	75-125 mm x 1/2"	SDR7,4	18 bar



AG00

**Übergangsstück**

Anschluss : Schweißmuffe x Außengewinde  
 Werkstoff : PP-RCT/Messing  
 Farbe : Grün  
 Zulassung : DVGW

Art.-Nr.	Preis €		Maß	SDR Klasse	Arbeitsdruck
0312148	6,65	pcs	20 mm x 1/2"	SDR6	22 bar
0312149	7,55	pcs	25 mm x 1/2"	SDR6	22 bar
0312150	7,95	pcs	25 mm x 3/4"	SDR6	22 bar
0312151	19,30	pcs	32 mm x 1"	SDR6	22 bar
0312152	31,20	pcs	40 mm x 1 1/4"	SDR6	22 bar
0312153	38,20	pcs	50 mm x 1 1/2"	SDR6	22 bar
0312154	71,10	pcs	63 mm x 2"	SDR6	22 bar
0312155	117,00	pcs	75 mm x 2 1/2"	SDR6	22 bar
0312156	152,00	pcs	90 mm x 3"	SDR6	22 bar
0312157	215,00	pcs	110 mm x 4"	SDR6	22 bar



AG00

**Übergangsstück**

Anschluss : Schweißmuffe x Innengewinde  
 Werkstoff : PP-RCT/Messing  
 Farbe : Grün  
 Zulassung : DVGW

Art.-Nr.	Preis €		Maß	SDR Klasse	Arbeitsdruck
0312138	6,20	pcs	20 mm x 1/2"	SDR6	22 bar
0312139	6,90	pcs	25 mm x 1/2"	SDR6	22 bar
0312140	7,75	pcs	25 mm x 3/4"	SDR6	22 bar
0312141	15,40	pcs	32 mm x 1"	SDR6	22 bar
0312142	27,20	pcs	40 mm x 1 1/4"	SDR6	22 bar
0312143	44,30	pcs	50 mm x 1 1/2"	SDR6	22 bar
0312144	44,30	pcs	63 mm x 2"	SDR6	22 bar
0312145	83,00	pcs	75 mm x 2 1/2"	SDR6	22 bar
0312146	126,00	pcs	90 mm x 3"	SDR6	22 bar
0312147	169,00	pcs	110 mm x 4"	SDR6	22 bar



AG00

### Adapter Sockel

Anschluss : Schweißmuffe x Überwurfmutter IG  
 Werkstoff : PP-RCT/Messing  
 Farbe : Grün  
 Zulassung : DVGW

Art.-Nr.	Preis €		Maß	SDR Klasse	Arbeitsdruck
7008405	42,40	pcs	20 mm x 3/4"	SDR6	22 bar
7008406	52,50	pcs	25 mm x 1"	SDR6	22 bar
7008407	59,60	pcs	25 mm x 3/4"	SDR6	22 bar
7008408	82,70	pcs	32 mm x 1"	SDR6	22 bar
7008409	95,70	pcs	40 mm x 1 1/2"	SDR6	22 bar
7008410	160,00	pcs	63 mm x 2 1/2"	SDR6	22 bar
7008411	213,00	pcs	75 mm x 3"	SDR6	22 bar



AG00

### Endstopfen

Anschluss : Schweißmuffe  
 Werkstoff : PP-RCT  
 Farbe : Grün  
 Zulassung : DVGW

Art.-Nr.	Preis €		Maß	SDR Klasse	Arbeitsdruck
0312091	0,70	pcs	20 mm	SDR6	22 bar
0312092	1,10	pcs	25 mm	SDR6	22 bar
0312093	1,25	pcs	32 mm	SDR6	22 bar
0312094	2,65	pcs	40 mm	SDR6	22 bar
0312095	5,00	pcs	50 mm	SDR6	22 bar
0312096	7,30	pcs	63 mm	SDR6	22 bar
0312097	17,20	pcs	75 mm	SDR6	22 bar
0312098	34,40	pcs	90 mm	SDR6	22 bar
0312099	39,20	pcs	110 mm	SDR6	22 bar
0312100	50,50	pcs	125 mm	SDR6	22 bar



**Muffe**

Anschluss : Schweißmuffe  
 Werkstoff : PP-RCT  
 Farbe : Grün  
 Zulassung : DVGW

AG00

Art.-Nr.	Preis €		Maß	SDR Klasse	Arbeitsdruck
0312000	0,95	pcs	20 mm	SDR6	22 bar
0312001	1,20	pcs	25 mm	SDR6	22 bar
0312002	1,45	pcs	32 mm	SDR6	22 bar
0312003	1,95	pcs	40 mm	SDR6	22 bar
0312004	4,35	pcs	50 mm	SDR6	22 bar
0312005	7,30	pcs	63 mm	SDR6	22 bar
0312006	13,10	pcs	75 mm	SDR6	22 bar
0312007	23,70	pcs	90 mm	SDR6	22 bar
0312008	37,90	pcs	110 mm	SDR6	22 bar
0312009	49,50	pcs	125 mm	SDR6	22 bar



**Muffe**

Anschluss : Elektroschweißmuffe  
 Werkstoff : PP-RCT  
 Farbe : Grün  
 Zulassung : DVGW

AG00

Art.-Nr.	Preis €		Maß	SDR Klasse	Arbeitsdruck
0312111	27,20	pcs	25 mm	SDR7,4	18 bar
0312112	32,10	pcs	32 mm	SDR7,4	18 bar
0312113	36,10	pcs	40 mm	SDR7,4	18 bar
0312114	39,50	pcs	50 mm	SDR7,4	18 bar
0312115	45,90	pcs	63 mm	SDR7,4	18 bar
7008390	53,90	pcs	75 mm	SDR7,4	18 bar
7008391	60,70	pcs	90 mm	SDR7,4	18 bar
7008392	107,00	pcs	110 mm	SDR7,4	18 bar



AG00

### Übergangsstück

Anschluss : Schweißmuffe  
Werkstoff : PP-RCT  
Farbe : Grün  
Zulassung : DVGW

Art.-Nr.	Preis €		Maß	SDR Klasse	Arbeitsdruck
0312010	0,95	pcs	25 mm x 20 mm	SDR6	22 bar
0312011	1,20	pcs	32 mm x 20 mm	SDR6	22 bar
0312012	1,20	pcs	32 mm x 25 mm	SDR6	22 bar
0312013	1,55	pcs	40 mm x 20 mm	SDR6	22 bar
0312014	1,65	pcs	40 mm x 25 mm	SDR6	22 bar
0312015	1,80	pcs	40 mm x 32 mm	SDR6	22 bar
0312016	3,65	pcs	50 mm x 25 mm	SDR6	22 bar
0312017	3,75	pcs	50 mm x 32 mm	SDR6	22 bar
0312018	4,55	pcs	50 mm x 40 mm	SDR6	22 bar
0312019	7,55	pcs	63 mm x 40 mm	SDR6	22 bar
0312020	7,55	pcs	63 mm x 50 mm	SDR6	22 bar
0312021	8,25	pcs	75 mm x 40 mm	SDR6	22 bar
0312022	9,50	pcs	75 mm x 50 mm	SDR6	22 bar
0312023	10,80	pcs	75 mm x 63 mm	SDR6	22 bar
0312024	21,50	pcs	90 mm x 63 mm	SDR6	22 bar
0312025	21,50	pcs	90 mm x 75 mm	SDR6	22 bar
0312026	29,90	pcs	110 mm x 63 mm	SDR6	22 bar
0312027	29,90	pcs	110 mm x 75 mm	SDR6	22 bar
0312028	29,90	pcs	110 mm x 90 mm	SDR6	22 bar
0312029	40,20	pcs	125 mm x 90 mm	SDR6	22 bar
0312030	40,20	pcs	125 mm x 110 mm	SDR6	22 bar



AG00

### Bundbuchse

Anschluss : Stutzen  
Werkstoff : PP-RCT  
Farbe : Grün  
Zulassung : DVGW

Art.-Nr.	Preis €		Maß	SDR Klasse	Arbeitsdruck
0312126	32,70	pcs	63 mm	SDR7,4	18 bar
0312127	40,60	pcs	75 mm	SDR7,4	18 bar
0312128	53,80	pcs	90 mm	SDR7,4	18 bar
0312129	67,00	pcs	110 mm	SDR7,4	18 bar
0312130	88,60	pcs	125 mm	SDR7,4	18 bar



AG00

### Bundbuchse

Werkstoff : PP-RCT  
 Farbe : Grün  
 Zulassung : DVGW

Art.-Nr.	Preis €		Maß
7008396	9,35	pcs	40 mm
7008397	10,70	pcs	50 mm
7008398	14,70	pcs	63 mm
7008399	19,80	pcs	75 mm
7008400	28,60	pcs	90 mm
7008401	47,20	pcs	110 mm
7008402	106,00	pcs	125 mm

### Losflansch

Werkstoff : PP-RCT

Art.-Nr.	Preis €		Maß
7008404	29,20	pcs	50 mm

AG00

### Losflansch

Werkstoff : PP/Stahl



AG00

Art.-Nr.	Preis €		Maß	SDR Klasse
0312131	36,20	pcs	63 mm	SDR6
0312132	40,90	pcs	75 mm	SDR6
0312133	78,30	pcs	90 mm	SDR6
0312134	96,80	pcs	110 mm	SDR6
0312135	66,90	pcs	125 mm	SDR6



CE00

### PP Kugelhahn zum Schweißen

Anschluss : Schweißmuffe  
 Werkstoff : PP-R  
 Farbe : Creme  
 Bedienung : Hebel  
 Griff-Farbe : Rot

Art.-Nr.	Preis €		Maß	Arbeitsdruck	VE klein/groß	
0707380	10,10	pcs	20 mm	10 bar	1	40
0707377	13,30	pcs	25 mm	10 bar	1	40
0707378	14,70	pcs	32 mm	10 bar	1	40
0707379	20,00	pcs	40 mm	10 bar	1	16
0707381	26,60	pcs	50 mm	10 bar	1	16
0707382	34,00	pcs	63 mm	10 bar	1	10



AG00

### Kugelhahn

Anschluss : Schweißmuffe  
 Werkstoff : PP-R  
 Farbe : Grün  
 Bedienung : Hebel  
 Griff-Farbe : Rot  
 Zulassung : DVGW

Art.-Nr.	Preis €		Maß	Arbeitsdruck
7006809	13,80	pcs	20 mm	10 bar
7006810	18,90	pcs	25 mm	10 bar
7006811	24,30	pcs	32 mm	10 bar
7006812	39,80	pcs	40 mm	10 bar
7006813	65,80	pcs	50 mm	10 bar
7006814	93,90	pcs	63 mm	10 bar
7006815	186,00	pcs	75 mm	10 bar
7006816	325,00	pcs	90 mm	10 bar
7006817	542,00	pcs	110 mm	10 bar
7006818	827,00	pcs	125 mm	10 bar





### 2-Wege Kugelhahn

Anschluss : Schweißmuffe  
 Werkstoff : PP-RCT/Messing  
 Farbe : Grün  
 Bedienung : Hebel  
 Griff-Farbe : Grün  
 Zulassung : DVGW

AG00

Art.-Nr.	Preis €		Maß	SDR Klasse	Arbeitsdruck
0312198	36,60	pcs	20 mm	SDR6	22 bar
0312199	48,90	pcs	25 mm	SDR6	22 bar
0312200	76,00	pcs	32 mm	SDR6	22 bar
0312201	101,00	pcs	40 mm	SDR6	22 bar
0312202	148,00	pcs	50 mm	SDR6	22 bar
0312203	232,00	pcs	63 mm	SDR6	22 bar

### Kugelhahn

Anschluss : Flansch  
 Werkstoff : PP-R  
 Zulassung : DVGW

AG00

Art.-Nr.	Preis €		Maß	SDR Klasse	Arbeitsdruck
7006820	307,00	pcs	75 mm	SDR6	22 bar
7006821	517,00	pcs	90 mm	SDR6	22 bar
7006822	650,00	pcs	110 mm	SDR6	22 bar

### Gehäuse für Durchgangsventil



Anschluss : Schweißmuffe  
 Werkstoff : PP-RCT/Messing  
 Farbe : Grün  
 Zulassung : DVGW

AG00

Art.-Nr.	Preis €		Maß	SDR Klasse	Arbeitsdruck
0312181	9,65	pcs	20 mm x 3/4" x 20 mm	SDR6	22 bar
0312182	10,40	pcs	25 mm x 3/4" x 25 mm	SDR6	22 bar
0312183	19,50	pcs	32 mm x 1" x 32 mm	SDR6	22 bar
0312184	28,00	pcs	40 mm x 1 1/4" x 40 mm	SDR6	22 bar
0312185	38,90	pcs	50 mm x 1 1/2" x 50 mm	SDR6	22 bar
0312186	73,80	pcs	63 mm x 2" x 63 mm	SDR6	22 bar



AG00

### Absperrventiloberteil für Ventilgehäuse

Bedienung : Handrad

Farbe : Rot

Art.-Nr.	Preis €		Maß	Werkstoff
0312188	18,60	pcs	3/4"	Messing
0312189	25,00	pcs	1"	Messing
0312190	36,60	pcs	1 1/4"	Messing
0312191	46,50	pcs	1 1/2"	Messing
0312192	75,40	pcs	2"	Messing
0312193	29,40	pcs	3/4"	Messing verchromt
0312194	39,20	pcs	1"	Messing verchromt

### Montageplatte



AG00

Anschluss : Schweißmuffe x Innengewinde

Werkstoff : PP-RCT

Farbe : Grün

Zulassung : DVGW

Art.-Nr.	Preis €		Maß	Breite
0312136	8,30	pcs	20 mm x 1/2"	160 mm
0312137	8,30	pcs	25 mm x 1/2"	160 mm



PB00

### Schweißgerät

Art.-Nr.	Preis €		Typ
0312224	618,00	pcs	ohne Zubehör
0312225	852,00	pcs	mit Aufsätze inkl. Koffer
0312226	11.005,00	pcs	mit Aufsätze inkl. Werkbank



PB00

### Aufsatz für Schweißgerät

Werkstoff : Stahl

Art.-Nr.	Preis €		Maß
0312227	61,90	pcs	16 mm
0312228	69,30	pcs	20 mm
0312229	78,30	pcs	25 mm
0312240	92,80	pcs	32 mm
0312241	102,00	pcs	40 mm
0312242	124,00	pcs	50 mm
0312243	141,00	pcs	63 mm
0312244	179,00	pcs	75 mm
0312245	215,00	pcs	90 mm
0312246	251,00	pcs	110 mm
0312247	293,00	pcs	125 mm



AG00

### Rohrabschneider

Art.-Nr.	Preis €		Maß
7008412	71,90	pcs	20-40 mm
7015069	347,00	pcs	40-63 mm

### Fittingrohr



Anschluss : Glatt  
Werkstoff : PP  
Max. Temp. : 80 °C

AE02

Art.-Nr.	Preis €		Maß	Wandstärke	Länge	Farbe	Arbeitsdruck
0330012	2,15	m	1/2"	3,5 mm	5 m	Grau	10 bar
0330018	3,70	m	3/4"	4,6 mm	5 m	Grau	10 bar
0330025	5,65	m	1"	5,1 mm	5 m	Grau	10 bar
7004265	2,15	m	1/2"	3,5 mm	5 m	Blau	10 bar
7004266	3,70	m	3/4"	4,6 mm	5 m	Blau	10 bar
7004267	5,65	m	1"	5,1 mm	5 m	Blau	10 bar

### Fittingrohr



Anschluss : Glatt  
Werkstoff : PVC-U  
Farbe : Grau

AE02

Art.-Nr.	Preis €		Maß	Wandstärke	Länge	Arbeitsdruck
0330042	2,40	m	1/2"	3,2 mm	4 m	10 bar
0330043	3,85	m	3/4"	4,8 mm	4 m	10 bar
0330044	5,90	m	1"	5,5 mm	4 m	10 bar
0330045	9,95	m	1 1/4"	6,35 mm	4 m	10 bar

### Verschraubung



Glasfaserverstärkt, mit Dichtung und Überwurfmutter

Anschluss : Innengewinde  
Werkstoff : PP  
Farbe : Grau

AE01

Art.-Nr.	Preis €		Maß	Arbeitsdruck
0330100	9,25	pcs	1/2"	10 bar
0330101	11,20	pcs	3/4"	10 bar



AE01

**Winkel 90°**

Anschluss : Innengewinde  
Werkstoff : PP  
Farbe : Grau

Art.-Nr.	Preis €		Maß	Arbeitsdruck	MBM
0330106	2,40	pcs	3/8"	10 bar	10
0330107	2,55	pcs	1/2"	10 bar	10
0330108	3,35	pcs	3/4"	10 bar	1
0330109	3,90	pcs	1"	10 bar	1
0330110	6,75	pcs	1 1/4"	10 bar	1
0330111	9,35	pcs	1 1/2"	10 bar	1
0330112	14,60	pcs	2"	10 bar	1



AE01

**Winkel 90°**

Anschluss : Innengewinde x Außengewinde  
Werkstoff : PP  
Farbe : Grau

Art.-Nr.	Preis €		Maß	Arbeitsdruck
0330115	2,85	pcs	1/2"	10 bar
0330116	4,85	pcs	3/4"	10 bar
0330117	5,45	pcs	1"	10 bar



AE01

**T-Stück 90°**

Anschluss : Innengewinde  
Werkstoff : PP  
Farbe : Grau

Art.-Nr.	Preis €		Maß	Arbeitsdruck
0330121	2,95	pcs	3/8"	10 bar
0330122	3,20	pcs	1/2"	10 bar
0330123	3,90	pcs	3/4"	10 bar
0330124	5,50	pcs	1"	10 bar
0330125	7,65	pcs	1 1/4"	10 bar
0330126	11,50	pcs	1 1/2"	10 bar
0330127	16,10	pcs	2"	10 bar



AE01

### Muffe

Anschluss : Innengewinde  
Werkstoff : PP  
Farbe : Grau

Art.-Nr.	Preis €		Maß	Arbeitsdruck	MBM
0330128	2,00	pcs	3/8"	10 bar	10
0330129	2,35	pcs	1/2"	10 bar	10
0330130	2,85	pcs	3/4"	10 bar	1
0330131	3,65	pcs	1"	10 bar	1
0330132	4,85	pcs	1 1/4"	10 bar	1
0330133	7,50	pcs	1 1/2"	10 bar	1
0330134	9,55	pcs	2"	10 bar	1



AE01

### Reduziermuffe

Anschluss : Innengewinde  
Werkstoff : PP  
Farbe : Grau

Art.-Nr.	Preis €		Maß	Arbeitsdruck
0330138	3,90	pcs	3/4" x 1/2"	10 bar
0330139	4,80	pcs	1" x 3/4"	10 bar



AE01

### Doppelnippel, reduziert

Anschluss : Außengewinde  
Werkstoff : PP  
Farbe : Grau

Art.-Nr.	Preis €		Maß	Arbeitsdruck
0330152	3,05	pcs	1/2" x 3/8"	10 bar
0330153	3,65	pcs	3/4" x 1/2"	10 bar
0330154	4,50	pcs	1" x 3/4"	10 bar
0330155	5,95	pcs	1 1/4" x 1"	10 bar
0330156	6,70	pcs	1 1/2" x 1"	10 bar
0330157	7,45	pcs	1 1/2" x 1 1/4"	10 bar
0330158	11,70	pcs	2" x 1 1/2"	10 bar



AE01

### Doppelnippel

Anschluss : Außengewinde  
Werkstoff : PP  
Farbe : Grau

Art.-Nr.	Preis €		Maß	Arbeitsdruck	MBM
0330145	1,80	pcs	3/8"	10 bar	10
0330146	2,00	pcs	1/2"	10 bar	10
0330147	2,55	pcs	3/4"	10 bar	1
0330148	3,20	pcs	1"	10 bar	1
0330149	4,25	pcs	1 1/4"	10 bar	1
0330150	5,60	pcs	1 1/2"	10 bar	1
0330151	7,35	pcs	2"	10 bar	1



AE01

### Gewindekappe

Anschluss : Innengewinde  
Werkstoff : PP  
Farbe : Grau

Art.-Nr.	Preis €		Maß	Arbeitsdruck	MBM
0330159	2,25	pcs	3/8"	10 bar	10
0330160	2,70	pcs	1/2"	10 bar	10
0330161	3,20	pcs	3/4"	10 bar	1
0330162	3,65	pcs	1"	10 bar	1
0330163	5,30	pcs	1 1/4"	10 bar	1
0330164	5,95	pcs	1 1/2"	10 bar	1
0330165	8,45	pcs	2"	10 bar	1



AE01

### Stopfen

Anschluss : Außengewinde  
Werkstoff : PP  
Farbe : Grau

Art.-Nr.	Preis €		Maß	Arbeitsdruck	MBM
0330166	1,75	pcs	3/8"	10 bar	10
0330167	2,00	pcs	1/2"	10 bar	10
0330168	2,55	pcs	3/4"	10 bar	1
0330169	3,00	pcs	1"	10 bar	1



AE01

### Gewindemutter

Anschluss : Innengewinde  
Werkstoff : PP  
Farbe : Grau

Art.-Nr.	Preis €		Maß	Arbeitsdruck	MBM
0330285	1,25	pcs	3/8"	10 bar	10
0330286	1,45	pcs	1/2"	10 bar	10
0330287	1,60	pcs	3/4"	10 bar	10
0330288	2,10	pcs	1"	10 bar	10
0330289	2,90	pcs	1 1/4"	10 bar	1
0330290	3,65	pcs	1 1/2"	10 bar	1
0330291	4,30	pcs	2"	10 bar	1



AE00

### Verschraubung

Anschluss : Innengewinde  
Werkstoff : PP  
Farbe : Beige

Art.-Nr.	Preis €		Maß	Arbeitsdruck	VE klein/groß	
0330443	4,00	pcs	1/2"	10 bar	10	60
0330444	5,05	pcs	3/4"	10 bar	10	40
0330445	6,25	pcs	1"	10 bar	10	20



AE00

### Winkel 90°

Anschluss : Innengewinde  
Werkstoff : PP  
Farbe : Beige

Art.-Nr.	Preis €		Maß	Arbeitsdruck	MBM
0330401	1,30	pcs	1/2"	10 bar	10
0330402	1,65	pcs	3/4"	10 bar	10
0330403	2,50	pcs	1"	10 bar	10



AE00

### Reduzierter Winkel 90°

Anschluss : Innengewinde  
Werkstoff : PP  
Farbe : Beige

Art.-Nr.	Preis €		Maß	Arbeitsdruck	MBM
0330465	1,65	pcs	3/4" x 1/2"	10 bar	10





AE00

### T-Stück 90°

Anschluss : Innengewinde  
Werkstoff : PP  
Farbe : Beige

Art.-Nr.	Preis €		Maß	Arbeitsdruck	MBM
0330408	1,85	pcs	1/2"	10 bar	10
0330409	2,25	pcs	3/4"	10 bar	10
0330410	2,90	pcs	1"	10 bar	10



AE00

### T-Stück 90°, reduziert

Anschluss : Innengewinde  
Werkstoff : PP  
Farbe : Beige

Art.-Nr.	Preis €		Maß	Arbeitsdruck	MBM
0330475	2,25	pcs	3/4" x 1/2" x 3/4"	10 bar	10



AE00

### Muffen

Anschluss : Innengewinde  
Werkstoff : PP  
Farbe : Beige

Art.-Nr.	Preis €		Maß	Arbeitsdruck	MBM
0330415	1,10	pcs	1/2"	10 bar	10
0330416	1,30	pcs	3/4"	10 bar	10
0330417	1,65	pcs	1"	10 bar	10



AE00

### Reduzierstück

Anschluss : Außengewinde x Innengewinde  
Werkstoff : PP  
Farbe : Beige

Art.-Nr.	Preis €		Maß	Arbeitsdruck	MBM
0330450	1,65	pcs	3/4" x 1/2"	10 bar	10
0330451	2,25	pcs	1" x 1/2"	10 bar	10
0330452	2,25	pcs	1" x 3/4"	10 bar	10

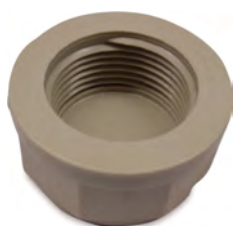


AE00

### Doppelnippel

Anschluss : Außengewinde  
Werkstoff : PP  
Farbe : Beige

Art.-Nr.	Preis €		Maß	Arbeitsdruck	MBM
0330422	1,10	pcs	1/2"	10 bar	10
0330423	1,45	pcs	3/4"	10 bar	10
0330424	1,80	pcs	1"	10 bar	10



AE00

### Kappe

Anschluss : Innengewinde  
Werkstoff : PP  
Farbe : Beige

Art.-Nr.	Preis €		Maß	Arbeitsdruck	MBM
0330436	0,91	pcs	1/2"	10 bar	12
0330437	1,20	pcs	3/4"	10 bar	12
0330438	1,55	pcs	1"	10 bar	12



AE00

### Stopfen

Anschluss : Außengewinde  
Werkstoff : PP  
Farbe : Beige

Art.-Nr.	Preis €		Maß	Arbeitsdruck	MBM
0330429	0,75	pcs	1/2"	10 bar	12
0330430	0,96	pcs	3/4"	10 bar	12
0330431	1,30	pcs	1"	10 bar	10

**Hinweis:**

Nach Rohrverlegung ist immer eine Druckprobe (DIN 4279) durchzuführen.  
Bei Nichtdurchführung und/oder Verlust des schriftlichen Nachweises wird kein Schadenersatz geleistet.



**PE 40 Druckrohr**

Farbe: Schwarz mit Metermarkierung.  
ISO Druckrohre sind nur einsetzbar im Gartenbau und für landwirtschaftliche Brauchwasserversorgung (z.B. für Tiere)

Werkstoff : PE40  
Farbe : Schwarz

AC05

Art.-Nr.	Preis €		Maß	Wandstärke	Länge	Arbeitsdruck
0700141	0,47	m	10 mm	1,2 mm	100 m	4 bar
0700024	0,68	m	12 mm	1,5 mm	100 m	6 bar
0700000	0,63	m	16 mm	1,5 mm	100 m	5 bar
0700001	0,57	m	16 mm	1,5 mm	500 m	5 bar
0700003	0,75	m	20 mm	1,5 mm	100 m	4 bar
0700004	0,75	m	20 mm	1,5 mm	500 m	4 bar
0700005	0,79	m	20 mm	2,0 mm	100 m	4 bar
0700006	0,68	m	20 mm	2,0 mm	500 m	4 bar
0700007	0,79	m	20 mm	2,2 mm	100 m	6 bar
0700016	0,79	m	20 mm	2,2 mm	200 m	6 bar
0700008	0,79	m	20 mm	2,2 mm	300 m	6 bar
0700009	0,79	m	20 mm	2,2 mm	500 m	6 bar
0700011	1,00	m	25 mm	1,9 mm	100 m	4 bar
0700012	0,99	m	25 mm	1,9 mm	500 m	4 bar
0700027	1,10	m	25 mm	2,3 mm	100 m	5 bar
0700013	1,20	m	25 mm	2,7 mm	100 m	6 bar
0700014	1,20	m	25 mm	2,7 mm	300 m	6 bar
0700015	1,20	m	25 mm	2,7 mm	500 m	6 bar
0700018	1,75	m	32 mm	3,0 mm	100 m	5 bar
0700026	1,75	m	32 mm	3,0 mm	300 m	5 bar
7011815	1,95	m	32 mm	3,5 mm	100 m	6 bar
0700019	2,65	m	40 mm	3,6 mm	100 m	5 bar
7011816	2,85	m	40 mm	4,3 mm	100 m	6 bar
0700020	4,00	m	50 mm	4,5 mm	100 m	5 bar
7011817	4,50	m	50 mm	5,5 mm	100 m	6 bar
0700021	6,40	m	63 mm	5,7 mm	50 m	5 bar
7011818	7,75	m	63 mm	6,8 mm	50 m	6 bar



AC05

**PE Druckrohr**

Kurzlängen, eng gewickelt

Werkstoff : PE  
 Farbe : Schwarz  
 Arbeitsdruck : 6 bar

Art.-Nr.	Preis €		Maß	Länge	Typ
0700331	0,83	m	20 mm	25 m	D=0,60m
0700332	0,83	m	20 mm	50 m	D=0,65m
0700334	1,20	m	25 mm	25 m	D=0,60m
0700335	1,20	m	25 mm	50 m	D=0,65m
0700337	2,00	m	32 mm	25 m	D=0,80m
0700338	2,00	m	32 mm	50 m	D=0,85m
0700341	2,85	m	40 mm	50 m	D=1,15m



AC05

**PE 80 Druckrohr, SDR 17**

Werkstoff : PE80  
 Farbe : Schwarz  
 SDR Klasse : SDR17

Art.-Nr.	Preis €		Maß	Wandstärke	Länge	Arbeitsdruck
0700109	1,10	m	25 mm	1,9 mm	100 m	8 bar
0700110	1,45	m	32 mm	2,0 mm	100 m	8 bar
0700111	2,30	m	40 mm	2,4 mm	100 m	8 bar
0700112	3,40	m	50 mm	2,9 mm	100 m	8 bar
0700113	5,25	m	63 mm	3,8 mm	100 m	8 bar
0700114	7,50	m	75 mm	4,3 mm	100 m	8 bar
0700115	10,90	m	90 mm	5,1 mm	100 m	8 bar
0700116	15,90	m	110 mm	6,3 mm	100 m	8 bar



AC05

**PE 80 Druckrohr für Abwasserleitungen , SDR 11**

Werkstoff : PE80  
 Farbe : Schwarz/Braun  
 SDR Klasse : SDR11

Art.-Nr.	Preis €		Maß	Wandstärke	Länge	Arbeitsdruck
0700162	7,75	m	63 mm	5,8 mm	100 m	12,5 bar



**PE 80 Druckrohr, SDR 11**

Kurzlängen, eng gewickelt

Werkstoff : PE80  
 Farbe : Schwarz/Blau  
 SDR Klasse : SDR11  
 Arbeitsdruck : 12,5 bar

AC05

Art.-Nr.	Preis €		Maß	Wandstärke	Länge	Typ
0701078	1,10	m	20 mm	2,0 mm	10 m	D=0,60m
0701079	1,10	m	20 mm	2,0 mm	25 m	D=0,60m
0701080	1,10	m	20 mm	2,0 mm	50 m	D=0,65m
0701071	1,50	m	25 mm	2,3 mm	10 m	D=0,60m
0701072	1,50	m	25 mm	2,3 mm	25 m	D=0,60m
0701073	1,50	m	25 mm	2,3 mm	50 m	D=0,65m
0701074	2,35	m	32 mm	3,0 mm	10 m	D=0,80m
0701075	2,35	m	32 mm	3,0 mm	25 m	D=0,80m
0701076	2,35	m	32 mm	3,0 mm	50 m	D=0,85m
0701077	3,50	m	40 mm	3,7 mm	50 m	D=1,15m



**PE 100 Druckrohr, SDR 17**

Werkstoff : PE100  
 Farbe : Schwarz  
 SDR Klasse : SDR17

AC05

Art.-Nr.	Preis €		Maß	Wandstärke	Länge	Arbeitsdruck
0701086	1,40	m	32 mm	2,0 mm	50 m	10 bar
0700086	1,40	m	32 mm	2,0 mm	100 m	10 bar
0701087	2,10	m	40 mm	2,4 mm	50 m	10 bar
0700087	2,10	m	40 mm	2,4 mm	100 m	10 bar
0701088	3,20	m	50 mm	3,0 mm	50 m	10 bar
0700088	3,20	m	50 mm	3,0 mm	100 m	10 bar
0701089	5,10	m	63 mm	3,8 mm	50 m	10 bar
0700089	5,10	m	63 mm	3,8 mm	100 m	10 bar
0701090	8,90	m	75 mm	4,5 mm	50 m	10 bar
0700090	8,60	m	75 mm	4,5 mm	100 m	10 bar
0701091	12,80	m	90 mm	5,4 mm	50 m	10 bar
0700091	12,50	m	90 mm	5,4 mm	100 m	10 bar

**Druckrohr PE100**

Werkstoff : PE100  
 Farbe : Schwarz/Blau  
 SDR Klasse : SDR17

Art.-Nr.	Preis €		Maß	Wandstärke	Länge	Arbeitsdruck
7003949	1,45	m	32 mm	2,0 mm	100 m	10 bar

AC05

**PE100 Druckrohr, SDR 11**

Werkstoff : PE100  
 Farbe : Schwarz/Blau  
 SDR Klasse : SDR11  
 DIN Norm : DIN 8074/8075

Art.-Nr.	Preis €		Maß	Wandstärke	Länge	Arbeitsdruck
0706080	0,93	m	20 mm	2,0 mm	100 m	16 bar
0706081	1,30	m	25 mm	2,3 mm	100 m	16 bar
0706082	2,10	m	32 mm	3,0 mm	100 m	16 bar
0706083	3,50	m	40 mm	3,7 mm	100 m	16 bar
0706084	4,95	m	50 mm	4,6 mm	100 m	16 bar
0706085	7,85	m	63 mm	5,8 mm	100 m	16 bar
0706086	11,00	m	75 mm	6,8 mm	100 m	16 bar
0706087	15,90	m	90 mm	8,2 mm	100 m	16 bar
0706088	23,60	m	110 mm	10,0 mm	100 m	16 bar

AC05

**Rohrabschneider DE LUXE**

Für Kunststoff-Rohre und -Schläuche von 6 - 35 mm  
 Vorteil: Bei Kunststoff-Rohren entfällt das Entgraten

Art.-Nr.	Preis €		Maß
0090105	41,00	pcs	6-35 mm

PB00

**PE Rohr Anfasgerät**

Farbe : Rot

Art.-Nr.	Preis €		Maß	VE klein/groß	
0700025	31,70	pcs	16-63 mm	1	10

PB00

**Hinweis:**

Nach Rohrverlegung ist immer eine Druckprobe (DIN 4279) durchzuführen.  
Bei Nichtdurchführung und/oder Verlust des schriftlichen Nachweises wird kein Schadenersatz geleistet.



AN01

**Kabelschutzrohr**

Ideal als Bugbrett geeignet. Umweltfreundlich aus Regenerat hergestellt.

Anschluss : Glatt  
Werkstoff : PE  
Farbe : Schwarz

Art.-Nr.	Preis €		Maß	Wandstärke	Länge
7014128	18,90	m	160 mm	6,2 mm	6 m
7014129	29,30	m	160 mm	9,1 mm	6 m



AC04

**PE 80 Druckrohr, SDR 11**

Nach DIN 8074/8075

Werkstoff : PE80  
Farbe : Schwarz/Blau  
SDR Klasse : SDR11  
Zulassung : DVGW

Art.-Nr.	Preis €		Maß	Wandstärke	Länge	Arbeitsdruck
0390001	0,94	m	20 mm	2,0 mm	6 m	12,5 bar
0390002	1,40	m	25 mm	2,3 mm	6 m	12,5 bar
0390003	2,25	m	32 mm	2,9 mm	6 m	12,5 bar
0390004	3,40	m	40 mm	3,7 mm	6 m	12,5 bar
0390005	5,25	m	50 mm	4,6 mm	6 m	12,5 bar
0390006	8,20	m	63 mm	5,8 mm	6 m	12,5 bar
0390007	11,60	m	75 mm	6,8 mm	6 m	12,5 bar
0390008	16,60	m	90 mm	8,2 mm	6 m	12,5 bar
0390009	24,70	m	110 mm	10,0 mm	6 m	12,5 bar
0390012	55,30	m	160 mm	14,6 mm	6 m	12,5 bar



AC04

**PE 100 Druckrohr, SDR 11**

Werkstoff : PE100  
 Farbe : Schwarz  
 SDR Klasse : SDR11

Art.-Nr.	Preis €		Maß	Wandstärke	Länge	Arbeitsdruck
0389982	1,45	m	25 mm	2,3 mm	6 m	16 bar
0389983	2,25	m	32 mm	3,0 mm	6 m	16 bar
0389984	3,40	m	40 mm	3,7 mm	6 m	16 bar
0389985	5,20	m	50 mm	4,6 mm	6 m	16 bar
0389986	9,30	m	63 mm	5,8 mm	6 m	16 bar
0389987	16,00	m	75 mm	6,8 mm	6 m	16 bar
0389988	23,10	m	90 mm	8,2 mm	6 m	16 bar
0389989	34,40	m	110 mm	10,0 mm	6 m	16 bar
0389990	44,40	m	125 mm	11,4 mm	6 m	16 bar



AC04

**PE 100 Druckrohr, SDR 17**

Nach DIN 8074/8075

Werkstoff : PE100  
 Farbe : Schwarz/Blau  
 SDR Klasse : SDR17  
 Zulassung : DVGW

Art.-Nr.	Preis €		Maß	Wandstärke	Länge	Arbeitsdruck
0390600	1,65	m	32 mm	2,0 mm	6 m	10 bar
0390601	2,55	m	40 mm	2,4 mm	6 m	10 bar
0390602	3,85	m	50 mm	3,0 mm	6 m	10 bar
0390603	6,15	m	63 mm	3,8 mm	6 m	10 bar
0390604	8,30	m	75 mm	4,5 mm	6 m	10 bar
0390605	12,10	m	90 mm	5,4 mm	6 m	10 bar
0390606	17,80	m	110 mm	6,6 mm	6 m	10 bar
0390607	22,70	m	125 mm	7,4 mm	6 m	10 bar
0390608	28,80	m	140 mm	8,3 mm	6 m	10 bar
0390609	37,40	m	160 mm	9,5 mm	6 m	10 bar
0390611	58,20	m	200 mm	11,9 mm	6 m	10 bar
0390612	73,90	m	225 mm	13,4 mm	6 m	10 bar
0390616	90,40	m	250 mm	14,8 mm	6 m	10 bar
0390618	145,00	m	315 mm	18,7 mm	6 m	10 bar





**PP Klemmkupplung, Typ Jason**

Anschluss : Klemm  
 Werkstoff : PP  
 Farbe : Schwarz/Blau  
 Zulassung : DVGW/KIWA/WRAS

AC02

Art.-Nr.	Preis €		Maß	Arbeitsdruck	VE klein/groß	
0706016	2,70	pcs	16 mm	16 bar	25	525
0706020	3,05	pcs	20 mm	16 bar	15	315
0706025	3,85	pcs	25 mm	16 bar	15	225
0706032	4,60	pcs	32 mm	16 bar	10	120
0706040	7,80	pcs	40 mm	16 bar	1	72
0706050	10,20	pcs	50 mm	16 bar	1	44
0706063	14,30	pcs	63 mm	16 bar	1	30
0706075	26,00	pcs	75 mm	10 bar	1	16
0706090	35,80	pcs	90 mm	10 bar	1	10
0706099	68,40	pcs	110 mm	10 bar	1	5



**PP Reduzierkupplung, Typ Jason**

Anschluss : Klemm  
 Werkstoff : PP  
 Farbe : Schwarz/Blau  
 Zulassung : DVGW/KIWA/WRAS

AC02

Art.-Nr.	Preis €		Maß	Arbeitsdruck
0706120	3,45	pcs	20 mm x 16 mm	16 bar
0706125	3,65	pcs	25 mm x 16 mm	16 bar
0706126	3,65	pcs	25 mm x 20 mm	16 bar
0706132	4,60	pcs	32 mm x 20 mm	16 bar
0706133	4,60	pcs	32 mm x 25 mm	16 bar
0706140	8,10	pcs	40 mm x 25 mm	16 bar
0706141	8,10	pcs	40 mm x 32 mm	16 bar
0706150	23,20	pcs	50 mm x 25 mm	16 bar
0706151	12,10	pcs	50 mm x 32 mm	16 bar
0706152	12,10	pcs	50 mm x 40 mm	16 bar
0706163	17,00	pcs	63 mm x 32 mm	16 bar
0706164	17,00	pcs	63 mm x 40 mm	16 bar
0706165	17,00	pcs	63 mm x 50 mm	16 bar
0706176	26,50	pcs	75 mm x 63 mm	10 bar
0706190	40,10	pcs	90 mm x 63 mm	10 bar
0706191	40,10	pcs	90 mm x 75 mm	10 bar
0706199	69,80	pcs	110 mm x 90 mm	10 bar



AC02

**PP Winkel 90°, Typ Jason**

Anschluss : Klemm  
 Werkstoff : PP  
 Farbe : Schwarz/Blau  
 Zulassung : DVGW/KIWA/WRAS

Art.-Nr.	Preis €		Maß	Arbeitsdruck	VE klein/groß	
0706516	2,60	pcs	16 mm	16 bar	25	450
0706520	3,05	pcs	20 mm	16 bar	20	240
0706525	3,80	pcs	25 mm	16 bar	15	195
0706532	4,65	pcs	32 mm	16 bar	1	100
0706540	8,50	pcs	40 mm	16 bar	1	60
0706550	11,20	pcs	50 mm	16 bar	1	36
0706563	14,70	pcs	63 mm	16 bar	1	24
0706575	27,40	pcs	75 mm	10 bar	1	12
0706590	35,10	pcs	90 mm	10 bar	1	8
0706599	68,40	pcs	110 mm	10 bar	1	4



AC02

**PP Winkel 90°, Typ Jason**

Anschluss : Klemm x Außengewinde

Werkstoff : PP

Farbe : Schwarz/Blau

Zulassung : DVGW/KIWA/WRAS

Art.-Nr.	Preis €		Maß	Arbeitsdruck	VE klein/groß	
0706717	2,10	pcs	16 mm x 1/2"	16 bar	25	600
0706719	2,10	pcs	20 mm x 1/2"	16 bar	25	425
0706720	2,10	pcs	20 mm x 3/4"	16 bar	25	425
0706724	2,80	pcs	25 mm x 1/2"	16 bar	20	360
0706725	2,80	pcs	25 mm x 3/4"	16 bar	20	320
0706726	2,80	pcs	25 mm x 1"	16 bar	20	300
0706731	3,05	pcs	32 mm x 3/4"	16 bar	10	180
0706732	3,05	pcs	32 mm x 1"	16 bar	10	180
0706733	6,90	pcs	32 mm x 1 1/4"	16 bar	1	50
0706740	5,20	pcs	40 mm x 1 1/4"	16 bar	1	90
0706741	5,20	pcs	40 mm x 1 1/2"	16 bar	1	90
0706750	7,35	pcs	50 mm x 1 1/2"	16 bar	1	60
0706751	7,35	pcs	50 mm x 2"	16 bar	1	60
0706763	9,75	pcs	63 mm x 2"	16 bar	1	30
0706764	9,75	pcs	63 mm x 2 1/2"	16 bar	1	30
0706761	65,50	pcs	75 mm x 2"	10 bar	1	6
0706762	25,00	pcs	75 mm x 2 1/2"	10 bar	1	15
0706765	19,40	pcs	75 mm x 3"	10 bar	1	15
0706766	25,60	pcs	90 mm x 3"	10 bar	1	10
0706768	47,70	pcs	110 mm x 4"	10 bar	1	6



AC02

**PP Winkel 90°, Typ Jason**

Verstärkungsring: ab 1 1/4"

Anschluss : Klemm x Innengewinde

Werkstoff : PP

Farbe : Schwarz/Blau

Zulassung : DVGW/KIWA/WRAS

Art.-Nr.	Preis €		Maß	Arbeitsdruck
0706619	2,45	pcs	20 mm x 1/2"	16 bar
0706620	2,45	pcs	20 mm x 3/4"	16 bar
0706624	3,05	pcs	25 mm x 1/2"	16 bar
0706625	3,05	pcs	25 mm x 3/4"	16 bar
0706626	3,05	pcs	25 mm x 1"	16 bar
0706630	4,25	pcs	32 mm x 1/2"	16 bar
0706631	3,65	pcs	32 mm x 3/4"	16 bar
0706632	3,65	pcs	32 mm x 1"	16 bar
0706633	6,05	pcs	32 mm x 1 1/4"	16 bar
0706636	22,10	pcs	40 mm x 3/4"	16 bar
0706638	6,90	pcs	40 mm x 1 1/4"	16 bar
0706639	6,90	pcs	40 mm x 1 1/2"	16 bar
0706649	9,60	pcs	50 mm x 1 1/2"	16 bar
0706650	9,60	pcs	50 mm x 2"	16 bar
0706663	13,70	pcs	63 mm x 2"	16 bar
0706675	80,00	pcs	75 mm x 2"	10 bar
0706676	21,50	pcs	75 mm x 2 1/2"	10 bar
0706679	36,90	pcs	90 mm x 3"	10 bar
0706681	53,40	pcs	110 mm x 4"	10 bar



AC02

**PP Winkel 45°**

Anschluss : Klemm

Werkstoff : PP

Farbe : Schwarz/Blau

Zulassung : DVGW/KIWA/WRAS

Art.-Nr.	Preis €		Maß	Arbeitsdruck
0706404	29,30	pcs	40 mm	16 bar
0706405	40,20	pcs	50 mm	16 bar
0706406	55,00	pcs	63 mm	16 bar
0706408	210,00	pcs	90 mm	10 bar



**PP T-Stück 90°, Typ Jason**

Anschluss : Klemm  
 Werkstoff : PP  
 Farbe : Schwarz/Blau  
 Zulassung : DVGW/KIWA/WRAS

AC02

Art.-Nr.	Preis €		Maß	Arbeitsdruck	VE klein/groß	
0706816	3,45	pcs	16 mm	16 bar	20	260
0706820	4,00	pcs	20 mm	16 bar	15	150
0706825	5,10	pcs	25 mm	16 bar	10	110
0706832	6,60	pcs	32 mm	16 bar	1	70
0706840	11,90	pcs	40 mm	16 bar	1	40
0706850	15,40	pcs	50 mm	16 bar	1	25
0706863	22,30	pcs	63 mm	16 bar	1	15
0706875	38,90	pcs	75 mm	10 bar	1	8
0706890	56,30	pcs	90 mm	10 bar	1	5
0706899	95,70	pcs	110 mm	10 bar	1	2



**PP Reduzier T-Stück 90°, Typ Jason**

Anschluss : Klemm  
 Werkstoff : PP  
 Farbe : Schwarz/Blau  
 Zulassung : DVGW/KIWA/WRAS

AC02

Art.-Nr.	Preis €		Maß	Arbeitsdruck	VE klein/groß	
0706923	3,50	pcs	20 mm x 16 mm x 20 mm	16 bar	10	180
0706924	10,00	pcs	25 mm x 16 mm x 25 mm	16 bar	1	50
0706925	4,60	pcs	25 mm x 20 mm x 25 mm	16 bar	10	120
0706932	6,00	pcs	32 mm x 25 mm x 32 mm	16 bar	1	80
0706940	10,90	pcs	40 mm x 32 mm x 40 mm	16 bar	1	40
0706950	14,20	pcs	50 mm x 40 mm x 50 mm	16 bar	1	25
0706963	20,00	pcs	63 mm x 50 mm x 63 mm	16 bar	1	16
0706975	35,10	pcs	75 mm x 63 mm x 75 mm	10 bar	1	8
0706976	50,00	pcs	90 mm x 75 mm x 90 mm	10 bar	1	5
0706977	83,70	pcs	110 mm x 90 mm x 110 mm	10 bar	1	2



AC02

**PP T-Stück 90°, Typ Jason**

Verstärkungsring: ab 1 1/4"

Anschluss : Klemm x Innengewinde x Klemm

Werkstoff : PP

Farbe : Schwarz/Blau

Zulassung : DVGW/KIWA/WRAS

Art.-Nr.	Preis €		Maß	Arbeitsdruck
0707016	2,70	pcs	16 mm x 1/2" x 16 mm	16 bar
0707017	2,70	pcs	16 mm x 3/4" x 16 mm	16 bar
0707020	3,45	pcs	20 mm x 1/2" x 20 mm	16 bar
0707024	3,45	pcs	20 mm x 3/4" x 20 mm	16 bar
0707025	4,35	pcs	25 mm x 1/2" x 25 mm	16 bar
0707027	4,35	pcs	25 mm x 3/4" x 25 mm	16 bar
0707028	4,35	pcs	25 mm x 1" x 25 mm	16 bar
0707030	6,05	pcs	32 mm x 1/2" x 32 mm	16 bar
0707031	6,05	pcs	32 mm x 3/4" x 32 mm	16 bar
0707033	6,05	pcs	32 mm x 1" x 32 mm	16 bar
0707039	26,90	pcs	40 mm x 3/4" x 40 mm	16 bar
0707040	11,50	pcs	40 mm x 1" x 40 mm	16 bar
0707041	11,50	pcs	40 mm x 1 1/4" x 40 mm	16 bar
0707042	11,50	pcs	40 mm x 1 1/2" x 40 mm	16 bar
0707050	14,60	pcs	50 mm x 1 1/2" x 50 mm	16 bar
0707051	14,60	pcs	50 mm x 2" x 50 mm	16 bar
0707063	19,60	pcs	63 mm x 2" x 63 mm	16 bar
0707064	19,60	pcs	63 mm x 2 1/2" x 63 mm	16 bar
0707074	30,60	pcs	75 mm x 2" x 75 mm	10 bar
0707075	30,60	pcs	75 mm x 2 1/2" x 75 mm	10 bar
0707080	56,40	pcs	90 mm x 3" x 90 mm	10 bar
0707081	80,00	pcs	110 mm x 4" x 110 mm	10 bar



**PP T-Stück 90°, Typ Jason**

Anschluss : Klemm x Außengewinde x Klemm  
 Werkstoff : PP  
 Farbe : Schwarz/Blau  
 Zulassung : DVGW/KIWA/WRAS

AC02

Art.-Nr.	Preis €		Maß	Arbeitsdruck	VE klein/groß	
0707116	3,30	pcs	16 mm x 1/2" x 16 mm	16 bar	20	320
0707117	3,30	pcs	16 mm x 3/4" x 16 mm	16 bar	20	280
0707120	3,50	pcs	20 mm x 1/2" x 20 mm	16 bar	15	180
0707121	3,50	pcs	20 mm x 3/4" x 20 mm	16 bar	15	180
0707122	3,50	pcs	20 mm x 1" x 20 mm	16 bar	15	1
0707124	4,35	pcs	25 mm x 1/2" x 25 mm	16 bar	10	150
0707125	4,35	pcs	25 mm x 3/4" x 25 mm	16 bar	15	150
0707126	4,35	pcs	25 mm x 1" x 25 mm	16 bar	10	120
0707130	5,60	pcs	32 mm x 1/2" x 32 mm	16 bar	1	100
0707131	5,60	pcs	32 mm x 3/4" x 32 mm	16 bar	1	100
0707132	5,60	pcs	32 mm x 1" x 32 mm	16 bar	1	85
0707137	9,75	pcs	40 mm x 1" x 40 mm	16 bar	1	50
0707138	9,75	pcs	40 mm x 1 1/4" x 40 mm	16 bar	1	50
0707140	9,75	pcs	40 mm x 1 1/2" x 40 mm	16 bar	1	50
0707150	13,50	pcs	50 mm x 1 1/2" x 50 mm	16 bar	1	30
0707151	13,50	pcs	50 mm x 2" x 50 mm	16 bar	1	30
0707163	18,10	pcs	63 mm x 2" x 63 mm	16 bar	1	20
0707200	38,10	pcs	75 mm x 2 1/2" x 75 mm	10 bar	1	10
0707202	58,30	pcs	90 mm x 3" x 90 mm	10 bar	1	6
0707209	80,00	pcs	110 mm x 4" x 110 mm	10 bar	1	4



AC02

## PP Klemmkupplung, Typ Jason

Anschluss : Klemm x Außengewinde  
 Werkstoff : PP  
 Farbe : Schwarz/Blau  
 Zulassung : DVGW/KIWA/WRAS

Art.-Nr.	Preis €		Maß	Arbeitsdruck	VE klein/groß
0706216	1,55	pcs	16 mm x 3/8"	16 bar	25 750
0706217	1,55	pcs	16 mm x 1/2"	16 bar	25 750
0706218	1,55	pcs	16 mm x 3/4"	16 bar	25 750
0706220	1,75	pcs	20 mm x 1/2"	16 bar	25 500
0706221	1,75	pcs	20 mm x 3/4"	16 bar	25 500
0706222	1,75	pcs	20 mm x 1"	16 bar	25 450
0706224	2,00	pcs	25 mm x 1/2"	16 bar	20 360
0706225	2,00	pcs	25 mm x 3/4"	16 bar	20 320
0706226	2,00	pcs	25 mm x 1"	16 bar	20 320
0706231	2,60	pcs	32 mm x 1/2"	16 bar	10 180
0706232	2,60	pcs	32 mm x 3/4"	16 bar	10 180
0706233	2,60	pcs	32 mm x 1"	16 bar	10 180
0706234	3,10	pcs	32 mm x 1 1/4"	16 bar	10 180
0706235	3,10	pcs	32 mm x 1 1/2"	16 bar	1 150
0706239	4,95	pcs	40 mm x 1"	16 bar	1 100
0706240	4,95	pcs	40 mm x 1 1/4"	16 bar	1 100
0706241	4,95	pcs	40 mm x 1 1/2"	16 bar	1 100
0706242	4,95	pcs	40 mm x 2"	16 bar	1 100
0706248	6,55	pcs	50 mm x 1"	16 bar	1 80
0706249	6,55	pcs	50 mm x 1 1/4"	16 bar	1 80
0706250	6,55	pcs	50 mm x 1 1/2"	16 bar	1 80
0706251	6,55	pcs	50 mm x 2"	16 bar	1 70
0706263	8,60	pcs	63 mm x 1 1/2"	16 bar	1 45
0706264	8,60	pcs	63 mm x 2"	16 bar	1 45
0706265	8,60	pcs	63 mm x 2 1/2"	16 bar	1 40
0706275	16,90	pcs	75 mm x 2"	10 bar	1 26
0706276	16,90	pcs	75 mm x 2 1/2"	10 bar	1 26
0706277	16,90	pcs	75 mm x 3"	10 bar	1 26
0706289	21,50	pcs	90 mm x 2 1/2"	10 bar	1 16
0706290	21,50	pcs	90 mm x 2"	10 bar	1 16
0706291	21,50	pcs	90 mm x 3"	10 bar	1 16
0706293	21,50	pcs	90 mm x 4"	10 bar	1 16
0706295	42,70	pcs	110 mm x 2"	10 bar	1 8
0706297	42,70	pcs	110 mm x 3"	10 bar	1 8
0706298	42,70	pcs	110 mm x 4"	10 bar	1 8





AC02

**PP Klemmkupplung, Typ Jason**

Verstärkungsring: ab 1 1/4"

Anschluss : Klemm x Innengewinde

Werkstoff : PP

Farbe : Schwarz/Blau

Zulassung : DVGW/KIWA/WRAS

Art.-Nr.	Preis €		Maß	Arbeitsdruck
0706315	1,40	pcs	16 mm x 3/8"	16 bar
0706316	1,55	pcs	16 mm x 1/2"	16 bar
0706317	1,55	pcs	16 mm x 3/4"	16 bar
0706319	1,85	pcs	20 mm x 3/8"	16 bar
0706320	1,85	pcs	20 mm x 1/2"	16 bar
0706321	1,85	pcs	20 mm x 3/4"	16 bar
0706324	2,15	pcs	25 mm x 1/2"	16 bar
0706325	2,15	pcs	25 mm x 3/4"	16 bar
0706326	2,15	pcs	25 mm x 1"	16 bar
0706330	2,90	pcs	32 mm x 1/2"	16 bar
0706331	2,90	pcs	32 mm x 3/4"	16 bar
0706332	2,90	pcs	32 mm x 1"	16 bar
0706333	3,30	pcs	32 mm x 1 1/4"	16 bar
0706334	3,30	pcs	32 mm x 1 1/2"	16 bar
0706340	5,50	pcs	40 mm x 1"	16 bar
0706341	5,50	pcs	40 mm x 1 1/4"	16 bar
0706342	5,50	pcs	40 mm x 1 1/2"	16 bar
0706349	7,10	pcs	50 mm x 1 1/4"	16 bar
0706350	7,80	pcs	50 mm x 1 1/2"	16 bar
0706351	7,80	pcs	50 mm x 2"	16 bar
0706362	10,30	pcs	63 mm x 1 1/2"	16 bar
0706363	10,30	pcs	63 mm x 2"	16 bar
0706364	10,30	pcs	63 mm x 2 1/2"	16 bar
0706375	17,70	pcs	75 mm x 2"	10 bar
0706376	17,70	pcs	75 mm x 2 1/2"	10 bar
0706377	17,70	pcs	75 mm x 3"	10 bar
0706389	28,20	pcs	90 mm x 2 1/2"	10 bar
0706390	28,20	pcs	90 mm x 2"	10 bar
0706391	28,20	pcs	90 mm x 3"	10 bar
0706395	47,70	pcs	110 mm x 3"	10 bar
0706396	47,70	pcs	110 mm x 4"	10 bar



AC02

**PP Klemmendkappe, Typ Jason**

Anschluss : Klemm  
 Werkstoff : PP  
 Farbe : Schwarz/Blau  
 Zulassung : DVGW/KIWA/WRAS

Art.-Nr.	Preis €		Maß	Arbeitsdruck	VE klein/groß	
0707190	1,65	pcs	16 mm	16 bar	25	900
0707191	1,95	pcs	20 mm	16 bar	20	500
0707192	2,45	pcs	25 mm	16 bar	20	340
0707193	3,00	pcs	32 mm	16 bar	10	220
0707194	5,00	pcs	40 mm	16 bar	1	125
0707195	7,00	pcs	50 mm	16 bar	1	80
0707196	9,60	pcs	63 mm	16 bar	1	45
0707197	22,70	pcs	75 mm	10 bar	1	26
0707198	26,00	pcs	90 mm	10 bar	1	16
0707199	41,90	pcs	110 mm	10 bar	1	12



AC02

**Kupplung mit Flansch**

Anschluss : DIN Flansch x Klemm  
 Werkstoff : PP  
 Farbe : Schwarz  
 Zulassung : DVGW/KIWA/WRAS

Art.-Nr.	Preis €		Maß	Lochkreis	Arbeitsdruck
0707178	59,40	pcs	DN50 x 63 mm	125 mm	16 bar
0707181	60,10	pcs	DN65 x 75 mm	145 mm	10 bar
0707184	61,70	pcs	DN80 x 90 mm	160 mm	10 bar
0707187	72,10	pcs	DN100 x 110 mm	180 mm	10 bar



AC02

**PP Winkel 90° mit Innengewinde und Wandscheibe, Typ Jason**

Anschluss : Klemm x Innengewinde  
 Werkstoff : PP  
 Farbe : Schwarz/Blau  
 Zulassung : DVGW/KIWA/WRAS

Art.-Nr.	Preis €		Maß	Arbeitsdruck	VE klein/groß	
0707211	5,10	pcs	20 mm x 1/2"	16 bar	10	200
0707212	6,90	pcs	25 mm x 3/4"	16 bar	10	140



AC02

### Jason Grip-Ring

Werkstoff : Edelstahl

Art.-Nr.	Preis €		Maß
0703680	3,70	pcs	20 mm
0703681	4,00	pcs	25 mm
0703682	4,95	pcs	32 mm
0703683	5,85	pcs	40 mm
0703684	10,70	pcs	50 mm
0703685	14,40	pcs	63 mm



NC00

### Gummi O-Ring für PE-Verschraubung

Werkstoff : NBR

Art.-Nr.	Preis €		Maß	MBM
0707320	0,29	pcs	16 mm	10
0707321	0,31	pcs	20 mm	10
0707322	0,36	pcs	25 mm	10
0707323	0,36	pcs	32 mm	10
0707324	0,74	pcs	40 mm	10
0707325	1,20	pcs	50 mm	10
0707326	1,80	pcs	63 mm	10
0707327	2,25	pcs	75 mm	10
0707328	3,10	pcs	90 mm	10
0707329	4,00	pcs	110 mm	1

**Kupplung**

Werkstoff : PP  
 Anschluss : Klemm  
 Farbe : Schwarz/Blau  
 Zulassung : DVGW

AC02

Art.-Nr.	Preis €		Maß	Arbeitsdruck
0703100	3,20	pcs	16 mm	16 bar
0703101	3,80	pcs	20 mm	16 bar
0703102	4,55	pcs	25 mm	16 bar
0703103	5,90	pcs	32 mm	16 bar
0703104	10,40	pcs	40 mm	16 bar
0703105	14,30	pcs	50 mm	16 bar
0703106	19,60	pcs	63 mm	16 bar
0703107	35,50	pcs	75 mm	10 bar
0703108	46,60	pcs	90 mm	10 bar
0703109	99,40	pcs	110 mm	10 bar

**Reduzierte Kupplung**

Anschluss : Klemm  
 Werkstoff : PP  
 Farbe : Schwarz/Blau  
 Zulassung : DVGW

AC02

Art.-Nr.	Preis €		Maß	Arbeitsdruck
0703112	4,65	pcs	25 mm x 20 mm	16 bar
0703114	6,10	pcs	32 mm x 25 mm	16 bar
0703115	10,40	pcs	40 mm x 25 mm	16 bar
0703116	10,40	pcs	40 mm x 32 mm	16 bar
0703118	13,50	pcs	50 mm x 32 mm	16 bar
0703119	13,50	pcs	50 mm x 40 mm	16 bar
0703121	19,00	pcs	63 mm x 40 mm	16 bar
0703122	19,00	pcs	63 mm x 50 mm	16 bar
0703126	34,30	pcs	75 mm x 63 mm	10 bar

**PP Winkel 90°**

Anschluss : Klemm  
 Werkstoff : PP  
 Farbe : Schwarz/Blau  
 Zulassung : DVGW

AC02

Art.-Nr.	Preis €		Maß	Arbeitsdruck
0703220	3,05	pcs	16 mm	16 bar
0703221	3,50	pcs	20 mm	16 bar
0703222	4,55	pcs	25 mm	16 bar
0703223	6,05	pcs	32 mm	16 bar
0703224	10,40	pcs	40 mm	16 bar
0703225	14,30	pcs	50 mm	16 bar
0703226	19,00	pcs	63 mm	16 bar
0703227	35,50	pcs	75 mm	10 bar
0703228	45,40	pcs	90 mm	10 bar
0703229	82,20	pcs	110 mm	10 bar



AC02

**PP Klemmwinkel 90°**

Anschluss : Klemm x Außengewinde

Werkstoff : PP

Farbe : Schwarz/Blau

Zulassung : DVGW

Art.-Nr.	Preis €		Maß	Arbeitsdruck
0703270	2,10	pcs	16 mm x 1/2"	16 bar
0703272	2,45	pcs	20 mm x 1/2"	16 bar
0703273	2,45	pcs	20 mm x 3/4"	16 bar
0703291	2,85	pcs	25 mm x 1/2"	16 bar
0703274	2,85	pcs	25 mm x 3/4"	16 bar
0703275	2,85	pcs	25 mm x 1"	16 bar
0703292	4,15	pcs	32 mm x 1/2"	16 bar
0703276	4,15	pcs	32 mm x 3/4"	16 bar
0703277	4,15	pcs	32 mm x 1"	16 bar
0703293	4,15	pcs	32 mm x 1 1/4"	16 bar
0703278	6,05	pcs	40 mm x 1"	16 bar
0703279	6,05	pcs	40 mm x 1 1/4"	16 bar
0703281	6,05	pcs	40 mm x 1 1/2"	16 bar
0703282	8,40	pcs	50 mm x 1 1/4"	16 bar
0703283	8,40	pcs	50 mm x 1 1/2"	16 bar
0703294	8,40	pcs	50 mm x 2"	16 bar
0703284	11,50	pcs	63 mm x 1 1/2"	16 bar
0703285	11,50	pcs	63 mm x 2"	16 bar
0703295	11,50	pcs	63 mm x 2 1/2"	16 bar
0703286	25,40	pcs	75 mm x 2 1/2"	10 bar
0703287	25,40	pcs	75 mm x 3"	10 bar
0703288	35,40	pcs	90 mm x 3"	10 bar
0703290	57,40	pcs	110 mm x 4"	10 bar



**PP Winkel 90°**

Anschluss : Klemm x Innengewinde  
 Werkstoff : PP  
 Farbe : Schwarz/Blau  
 Zulassung : DVGW

AC02

Art.-Nr.	Preis €		Maß	Arbeitsdruck
0703230	2,90	pcs	16 mm x 1/2"	16 bar
0703231	2,90	pcs	16 mm x 3/4"	16 bar
0703232	3,10	pcs	20 mm x 1/2"	16 bar
0703233	3,10	pcs	20 mm x 3/4"	16 bar
0703235	3,65	pcs	25 mm x 1/2"	16 bar
0703236	3,65	pcs	25 mm x 3/4"	16 bar
0703237	3,65	pcs	25 mm x 1"	16 bar
0703238	4,40	pcs	32 mm x 1/2"	16 bar
0703239	4,40	pcs	32 mm x 3/4"	16 bar
0703240	4,40	pcs	32 mm x 1"	16 bar
0703241	5,10	pcs	32 mm x 1 1/4"	16 bar
0703242	7,35	pcs	40 mm x 3/4"	16 bar
0703243	7,35	pcs	40 mm x 1"	16 bar
0703244	7,35	pcs	40 mm x 1 1/4"	16 bar
0703245	7,35	pcs	40 mm x 1 1/2"	16 bar
0703247	10,40	pcs	50 mm x 1 1/4"	16 bar
0703248	10,40	pcs	50 mm x 1 1/2"	16 bar
0703249	10,40	pcs	50 mm x 2"	16 bar
0703250	15,90	pcs	63 mm x 1 1/2"	16 bar
0703251	15,90	pcs	63 mm x 2"	16 bar
0703252	15,90	pcs	63 mm x 2 1/2"	16 bar
0703253	27,90	pcs	75 mm x 2"	10 bar
0703254	27,90	pcs	75 mm x 2 1/2"	10 bar
0703255	27,90	pcs	75 mm x 3"	10 bar
0703256	43,30	pcs	90 mm x 3"	10 bar
0703258	70,60	pcs	110 mm x 3"	10 bar
0703259	70,60	pcs	110 mm x 4"	10 bar



AC02

**Winkel 90° mit seitlichem Innengewinde**

Anschluss : Klemm x Innengewinde x Klemm

Werkstoff : PP

Farbe : Schwarz/Blau

Zulassung : DVGW/KIWA/WRAS

Art.-Nr.	Preis €		Maß	Arbeitsdruck
0703260	5,55	pcs	25 mm x 1/2" x 25 mm	16 bar
0703262	7,40	pcs	32 mm x 1/2" x 32 mm	16 bar
0703261	7,80	pcs	32 mm x 3/4" x 32 mm	16 bar



AC02

**PP T-Stück 90°**

Anschluss : Klemm

Werkstoff : PP

Farbe : Schwarz/Blau

Zulassung : DVGW

Art.-Nr.	Preis €		Maß	Arbeitsdruck
0703300	4,10	pcs	16 mm	16 bar
0703301	5,10	pcs	20 mm	16 bar
0703302	6,65	pcs	25 mm	16 bar
0703303	9,25	pcs	32 mm	16 bar
0703304	16,40	pcs	40 mm	16 bar
0703305	21,70	pcs	50 mm	16 bar
0703306	27,20	pcs	63 mm	16 bar
0703307	50,20	pcs	75 mm	10 bar
0703308	71,80	pcs	90 mm	10 bar
0703309	119,00	pcs	110 mm	10 bar



AC02

**PP T-Stück reduziert 90°**

Anschluss : Klemm

Werkstoff : PP

Farbe : Schwarz/Blau

Zulassung : DVGW

Art.-Nr.	Preis €		Maß	Arbeitsdruck
0703381	6,85	pcs	25 mm x 32 mm x 25 mm	16 bar





**PP T-Stück reduziert 90°**

Anschluss : Klemm x Innengewinde x Klemm  
 Werkstoff : PP  
 Farbe : Schwarz/Blau  
 Zulassung : DVGW

AC02

Art.-Nr.	Preis €		Maß	Arbeitsdruck
0703311	3,05	pcs	16 mm x 1/2" x 16 mm	16 bar
0703312	3,05	pcs	16 mm x 3/4" x 16 mm	16 bar
0703313	4,10	pcs	20 mm x 1/2" x 20 mm	16 bar
0703314	4,10	pcs	20 mm x 3/4" x 20 mm	16 bar
0703315	5,10	pcs	25 mm x 1/2" x 25 mm	16 bar
0703316	5,10	pcs	25 mm x 3/4" x 25 mm	16 bar
0703317	5,10	pcs	25 mm x 1" x 25 mm	16 bar
0703319	7,80	pcs	32 mm x 1/2" x 32 mm	16 bar
0703320	6,85	pcs	32 mm x 3/4" x 32 mm	16 bar
0703321	6,85	pcs	32 mm x 1" x 32 mm	16 bar
0703322	7,35	pcs	32 mm x 1 1/4" x 32 mm	16 bar
0703325	13,10	pcs	40 mm x 1" x 40 mm	16 bar
0703326	13,10	pcs	40 mm x 1 1/4" x 40 mm	16 bar
0703327	13,10	pcs	40 mm x 1 1/2" x 40 mm	16 bar
0703329	16,70	pcs	50 mm x 1 1/4" x 50 mm	16 bar
0703330	16,70	pcs	50 mm x 1 1/2" x 50 mm	16 bar
0703331	16,70	pcs	50 mm x 2" x 50 mm	16 bar
0703332	22,50	pcs	63 mm x 1 1/4" x 63 mm	16 bar
0703333	22,50	pcs	63 mm x 1 1/2" x 63 mm	16 bar
0703334	22,50	pcs	63 mm x 2" x 63 mm	16 bar
0703335	23,10	pcs	63 mm x 2 1/2" x 63 mm	16 bar
0703336	35,60	pcs	75 mm x 2" x 75 mm	10 bar
0703337	35,60	pcs	75 mm x 2 1/2" x 75 mm	10 bar
0703339	77,00	pcs	90 mm x 2 1/2" x 90 mm	10 bar
0703340	84,50	pcs	90 mm x 3" x 90 mm	10 bar
0703342	111,00	pcs	110 mm x 3" x 110 mm	10 bar
0703343	111,00	pcs	110 mm x 4" x 110 mm	10 bar

## PP T-Stück reduziert 90°



Anschluss : Klemm x Außengewinde x Klemm

Werkstoff : PP

Farbe : Schwarz/Blau

Zulassung : DVGW

AC02

Art.-Nr.	Preis €		Maß	Arbeitsdruck
0703351	4,10	pcs	16 mm x 1/2" x 16 mm	16 bar
0703352	4,10	pcs	16 mm x 3/4" x 16 mm	16 bar
0703353	4,25	pcs	20 mm x 1/2" x 20 mm	16 bar
0703354	4,25	pcs	20 mm x 3/4" x 20 mm	16 bar
0703355	5,50	pcs	25 mm x 1/2" x 25 mm	16 bar
0703356	5,50	pcs	25 mm x 3/4" x 25 mm	16 bar
0703357	5,50	pcs	25 mm x 1" x 25 mm	16 bar
0703359	6,75	pcs	32 mm x 1/2" x 32 mm	16 bar
0703360	6,45	pcs	32 mm x 3/4" x 32 mm	16 bar
0703361	6,45	pcs	32 mm x 1" x 32 mm	16 bar
0703365	13,20	pcs	40 mm x 1" x 40 mm	16 bar
0703366	12,20	pcs	40 mm x 1 1/4" x 40 mm	16 bar
0703367	12,20	pcs	40 mm x 1 1/2" x 40 mm	16 bar
0703369	14,50	pcs	50 mm x 1 1/4" x 50 mm	16 bar
0703370	15,40	pcs	50 mm x 1 1/2" x 50 mm	16 bar
0703371	15,40	pcs	50 mm x 2" x 50 mm	16 bar
0703373	29,80	pcs	63 mm x 1 1/2" x 63 mm	16 bar
0703374	29,80	pcs	63 mm x 2" x 63 mm	16 bar
0703376	48,20	pcs	75 mm x 2 1/2" x 75 mm	10 bar
0703378	77,00	pcs	90 mm x 3" x 90 mm	10 bar



AC02

**PP Anschlussverschraubung**

Anschluss : Klemm x Außengewinde  
 Werkstoff : PP  
 Farbe : Schwarz/Blau  
 Zulassung : DVGW

Art.-Nr.	Preis €		Maß	Arbeitsdruck
0703140	1,80	pcs	16 mm x 1/2"	16 bar
0703141	1,80	pcs	16 mm x 3/4"	16 bar
0703142	2,10	pcs	20 mm x 1/2"	16 bar
0703143	2,10	pcs	20 mm x 3/4"	16 bar
0703144	2,10	pcs	20 mm x 1"	16 bar
0703145	2,55	pcs	25 mm x 1/2"	16 bar
0703146	2,55	pcs	25 mm x 3/4"	16 bar
0703147	2,55	pcs	25 mm x 1"	16 bar
0703148	3,65	pcs	32 mm x 3/4"	16 bar
0703149	3,65	pcs	32 mm x 1"	16 bar
0703150	3,65	pcs	32 mm x 1 1/4"	16 bar
0703151	6,10	pcs	40 mm x 1"	16 bar
0703152	6,10	pcs	40 mm x 1 1/4"	16 bar
0703153	6,10	pcs	40 mm x 1 1/2"	16 bar
0703172	6,10	pcs	40 mm x 2"	16 bar
0703154	7,95	pcs	50 mm x 1"	16 bar
0703155	7,95	pcs	50 mm x 1 1/4"	16 bar
0703156	7,95	pcs	50 mm x 1 1/2"	16 bar
0703157	7,95	pcs	50 mm x 2"	16 bar
0703158	11,90	pcs	63 mm x 1 1/4"	16 bar
0703159	11,90	pcs	63 mm x 1 1/2"	16 bar
0703160	11,90	pcs	63 mm x 2"	16 bar
0703161	11,90	pcs	63 mm x 2 1/2"	16 bar
0703162	23,70	pcs	75 mm x 2"	10 bar
0703163	24,50	pcs	75 mm x 2 1/2"	10 bar
0703164	24,50	pcs	75 mm x 3"	10 bar
0703165	28,90	pcs	90 mm x 2"	10 bar
0703167	28,90	pcs	90 mm x 3"	10 bar
0703169	53,10	pcs	110 mm x 2"	10 bar
0703170	53,10	pcs	110 mm x 3"	10 bar
0703171	53,10	pcs	110 mm x 4"	10 bar



AC02

**PP Anschlussverschraubung**

ab 1 1/4" mit Edelstahlverstärkungsring

Anschluss : Klemm x Innengewinde

Werkstoff : PP

Farbe : Schwarz/Blau

Zulassung : DVGW

Art.-Nr.	Preis €		Maß	Arbeitsdruck
0703180	1,80	pcs	16 mm x 1/2"	16 bar
0703181	1,80	pcs	16 mm x 3/4"	16 bar
0703182	2,10	pcs	20 mm x 1/2"	16 bar
0703183	2,10	pcs	20 mm x 3/4"	16 bar
0703185	2,90	pcs	25 mm x 1/2"	16 bar
0703186	2,90	pcs	25 mm x 3/4"	16 bar
0703187	2,90	pcs	25 mm x 1"	16 bar
0703212	3,65	pcs	32 mm x 1/2"	16 bar
0703188	3,65	pcs	32 mm x 3/4"	16 bar
0703189	3,65	pcs	32 mm x 1"	16 bar
0703190	5,00	pcs	32 mm x 1 1/4"	16 bar
0703191	6,10	pcs	40 mm x 1"	16 bar
0703192	6,10	pcs	40 mm x 1 1/4"	16 bar
0703193	6,10	pcs	40 mm x 1 1/2"	16 bar
0703195	7,75	pcs	50 mm x 1 1/4"	16 bar
0703196	7,75	pcs	50 mm x 1 1/2"	16 bar
0703197	7,75	pcs	50 mm x 2"	16 bar
0703198	11,00	pcs	63 mm x 1 1/4"	16 bar
0703199	11,00	pcs	63 mm x 1 1/2"	16 bar
0703200	11,00	pcs	63 mm x 2"	16 bar
0703201	11,00	pcs	63 mm x 2 1/2"	16 bar
0703202	19,70	pcs	75 mm x 2"	10 bar
0703203	19,70	pcs	75 mm x 2 1/2"	10 bar
0703204	19,70	pcs	75 mm x 3"	10 bar
0703205	30,00	pcs	90 mm x 2"	10 bar
0703207	30,00	pcs	90 mm x 3"	10 bar
0703210	54,50	pcs	110 mm x 3"	10 bar
0703211	54,50	pcs	110 mm x 4"	10 bar

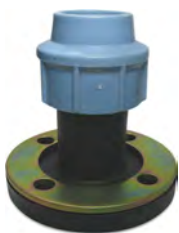


AC02

### PP Endkappe

Anschluss : Klemm  
 Werkstoff : PP  
 Farbe : Schwarz/Blau  
 Zulassung : DVGW

Art.-Nr.	Preis €		Maß	Arbeitsdruck
0703390	2,05	pcs	16 mm	16 bar
0703391	2,65	pcs	20 mm	16 bar
0703392	2,90	pcs	25 mm	16 bar
0703393	3,85	pcs	32 mm	16 bar
0703394	6,65	pcs	40 mm	16 bar
0703395	9,40	pcs	50 mm	16 bar
0703396	12,70	pcs	63 mm	16 bar
0703397	26,10	pcs	75 mm	10 bar
0703398	38,10	pcs	90 mm	10 bar
0703399	61,40	pcs	110 mm	10 bar



AC02

### Kupplung mit Flansch

Anschluss : DIN Flansch x Klemm  
 Werkstoff : PP  
 Farbe : Schwarz/Blau  
 Zulassung : DVGW

Art.-Nr.	Preis €		Maß	Lochkreis	Arbeitsdruck
0703093	34,60	pcs	DN50 x 63 mm	125 mm	16 bar
0703095	50,60	pcs	DN65 x 75 mm	145 mm	10 bar
0703097	54,60	pcs	DN80 x 90 mm	160 mm	10 bar
0703099	80,00	pcs	DN100 x 110 mm	180 mm	10 bar



AC02

### PP Wandscheibe 90°

Anschluss : Klemm x Innengewinde  
 Werkstoff : PP  
 Farbe : Schwarz/Blau  
 Zulassung : DVGW

Art.-Nr.	Preis €		Maß	Arbeitsdruck
0703089	7,75	pcs	20 mm x 1/2"	16 bar
0703088	9,25	pcs	25 mm x 3/4"	16 bar



PB00

### POM Montageschlüssel für PP Verschraubungen

Werkstoff : POM

Art.-Nr.	Preis €		Maß
0703780	18,20	pcs	16-75 mm
0703781	33,20	pcs	63-110 mm



**Jason Adapter**

Übergangsadapter PE- Rohr auf Metallrohr. Metall-Klemmanschluss für verschiedenste Metallrohre verwendbar.

Anschluss : Klemm  
 Werkstoff : PP  
 Farbe : Grau/Schwarz

AC02

Art.-Nr.	Preis €		Maß	Arbeitsdruck
0704836	18,90	pcs	15-22 mm x 20 mm	10 bar
0704837	18,90	pcs	15-22 mm x 25 mm	10 bar
0704838	20,00	pcs	15-22 mm x 32 mm	10 bar
0704839	24,40	pcs	15-22 mm x 40 mm	10 bar
0704840	25,60	pcs	21-27 mm x 20 mm	10 bar
0704841	22,20	pcs	21-27 mm x 25 mm	10 bar
0704842	22,20	pcs	21-27 mm x 32 mm	10 bar
0704843	28,90	pcs	21-27 mm x 40 mm	10 bar
0704844	29,90	pcs	21-27 mm x 50 mm	10 bar
0704845	26,60	pcs	27-35 mm x 25 mm	10 bar
0704846	26,60	pcs	27-35 mm x 32 mm	10 bar
0704847	33,20	pcs	27-35 mm x 40 mm	10 bar
0704848	35,40	pcs	27-35 mm x 50 mm	10 bar
0704849	36,60	pcs	27-35 mm x 63 mm	10 bar
0704850	42,10	pcs	35-50 mm x 32 mm	10 bar
0704851	45,40	pcs	35-50 mm x 40 mm	10 bar
0704852	55,30	pcs	35-50 mm x 50 mm	10 bar
0704853	57,50	pcs	35-50 mm x 63 mm	10 bar



AA00

### PVC/PE T-Stück 90°

Anschluss : Klebemuffe x Klemm x Klebemuffe  
Werkstoff : PVC-U  
Farbe : Grau/Grün

Art.-Nr.	Preis €		Maß	Arbeitsdruck	VE klein/groß	
0100422	5,00	pcs	50 mm x 20 mm x 50 mm	10 bar	1	100
0100423	5,20	pcs	50 mm x 25 mm x 50 mm	10 bar	1	100



AA00

### PVC/PE Kupplung

Anschluss : Klebemuffe/Klebestutzen x Klemm  
Werkstoff : PVC/PE  
Farbe : Grau/Grün

Art.-Nr.	Preis €		Maß	Arbeitsdruck	VE klein/groß	
0100415	2,95	pcs	25/32 mm x 20 mm	10 bar	1	200
0100416	3,05	pcs	25/32 mm x 25 mm	10 bar	1	200
0100417	4,45	pcs	32/40 mm x 32 mm	10 bar	1	150
0100418	7,00	pcs	40/50 mm x 40 mm	10 bar	1	100



CD01

### PVC/PE Kugelhahn für Substrat

Anschluss : Klebemuffe x Klemm  
Werkstoff : PVC/PE  
Bedienung : Hebel  
Material Hebel/Griff : PVC-U  
Griff-Farbe : Rot  
Material Dichtung : PTFE/EPDM

Art.-Nr.	Preis €		Maß	Arbeitsdruck	VE klein/groß	
0100427	15,00	pcs	20/32 mm x 25 mm	10 bar	1	50
0100428	18,10	pcs	32/40 mm x 32 mm	10 bar	1	25





AE03

**PP Anbohrschelle**

Temperaturbeständig: bis +20° C

Anschluss : Schelle x Innengewinde  
 Werkstoff : PP  
 Farbe : Schwarz  
 Material Dichtung : NBR  
 Material Bolzen : Stahl

Art.-Nr.	Preis €		Maß	Bolzen / Mutter	Arbeitsdruck	Typ
0120525	2,30	pcs	20 mm x 1/2"	2	10 bar	
0120527	2,30	pcs	25 mm x 1/2"	2	10 bar	
0120528	2,30	pcs	25 mm x 3/4"	2	10 bar	
0120531	2,10	pcs	32 mm x 1/2"	2	10 bar	
0120532	2,10	pcs	32 mm x 3/4"	2	10 bar	
0120533	2,85	pcs	32 mm x 1"	2	10 bar	
0120538	2,40	pcs	40 mm x 1/2"	2	10 bar	
0120539	2,40	pcs	40 mm x 3/4"	2	10 bar	
0120540	2,40	pcs	40 mm x 1"	2	10 bar	
0120548	3,75	pcs	50 mm x 1/2"	4	10 bar	
0120549	3,75	pcs	50 mm x 3/4"	4	10 bar	
0120550	3,75	pcs	50 mm x 1"	4	10 bar	
0120551	4,15	pcs	50 mm x 1 1/4"	4	10 bar	Edelstahl Ring
0120563	5,55	pcs	63 mm x 1/2"	4	10 bar	
0120564	5,55	pcs	63 mm x 3/4"	4	10 bar	
0120565	5,55	pcs	63 mm x 1"	4	10 bar	
0120566	5,55	pcs	63 mm x 1 1/4"	4	10 bar	Edelstahl Ring
0120567	5,55	pcs	63 mm x 1 1/2"	4	10 bar	Edelstahl Ring
0120575	6,80	pcs	75 mm x 1/2"	4	10 bar	
0120576	6,80	pcs	75 mm x 3/4"	4	10 bar	
0120577	6,80	pcs	75 mm x 1"	4	10 bar	
0120578	6,80	pcs	75 mm x 1 1/4"	4	10 bar	Edelstahl Ring
0120579	6,80	pcs	75 mm x 1 1/2"	4	10 bar	Edelstahl Ring
0120580	6,80	pcs	75 mm x 2"	4	10 bar	Edelstahl Ring
0120590	7,75	pcs	90 mm x 1/2"	4	10 bar	
0120591	7,75	pcs	90 mm x 3/4"	4	10 bar	
0120592	7,75	pcs	90 mm x 1"	4	10 bar	
0120593	7,75	pcs	90 mm x 1 1/4"	4	10 bar	Edelstahl Ring
0120594	7,75	pcs	90 mm x 1 1/2"	4	10 bar	Edelstahl Ring
0120595	7,75	pcs	90 mm x 2"	4	10 bar	Edelstahl Ring
0120609	9,45	pcs	110 mm x 1/2"	4	10 bar	
0120610	9,45	pcs	110 mm x 3/4"	4	10 bar	
0120611	9,45	pcs	110 mm x 1"	4	10 bar	
0120612	9,45	pcs	110 mm x 1 1/4"	4	10 bar	Edelstahl Ring
0120613	9,45	pcs	110 mm x 1 1/2"	4	10 bar	Edelstahl Ring
0120614	9,45	pcs	110 mm x 2"	4	10 bar	Edelstahl Ring
0100890	11,40	pcs	110 mm x 2 1/2"	4	10 bar	Edelstahl Ring
0100891	9,45	pcs	110 mm x 3"	4	10 bar	Edelstahl Ring



AE03

### PP Anbohrschelle

Temperaturbeständig: bis +20° C

Anschluss : Schelle x Innengewinde  
Werkstoff : PP  
Farbe : Schwarz  
Material Dichtung : NBR  
Material Bolzen : Stahl

Art.-Nr.	Preis €		Maß	Bolzen / Mutter	Arbeitsdruck	Typ
0120625	13,50	pcs	125 mm x 3/4"	4	10 bar	
0120626	13,50	pcs	125 mm x 1"	4	10 bar	
0120627	13,50	pcs	125 mm x 1 1/4"	4	10 bar	Edelstahl Ring
0120628	13,50	pcs	125 mm x 1 1/2"	4	10 bar	Edelstahl Ring
0120629	13,50	pcs	125 mm x 2"	4	10 bar	Edelstahl Ring
0100889	23,80	pcs	125 mm x 2 1/2"	4	10 bar	Edelstahl Ring
0120738	20,00	pcs	140 mm x 1"	6	10 bar	
0120739	20,00	pcs	140 mm x 1 1/4"	6	10 bar	Edelstahl Ring
0120740	20,00	pcs	140 mm x 1 1/2"	6	10 bar	Edelstahl Ring
0120741	20,00	pcs	140 mm x 2"	6	10 bar	Edelstahl Ring
0100893	25,80	pcs	140 mm x 3"	6	10 bar	Edelstahl Ring
0120630	22,00	pcs	160 mm x 3/4"	6	10 bar	
0120631	22,00	pcs	160 mm x 1"	6	10 bar	
0120632	22,00	pcs	160 mm x 1 1/4"	6	10 bar	Edelstahl Ring
0120633	22,00	pcs	160 mm x 1 1/2"	6	10 bar	Edelstahl Ring
0120634	22,00	pcs	160 mm x 2"	6	10 bar	Edelstahl Ring
0100899	46,00	pcs	160 mm x 2 1/2"	6	10 bar	Edelstahl Ring
0120635	46,00	pcs	160 mm x 3"	6	10 bar	Edelstahl Ring
0120636	46,00	pcs	160 mm x 4"	6	10 bar	Edelstahl Ring
0100895	91,50	pcs	180 mm x 1 1/2"	6	10 bar	Edelstahl Ring
0100896	91,50	pcs	180 mm x 2"	6	10 bar	Edelstahl Ring
0120641	48,90	pcs	200 mm x 1"	6	10 bar	
0120642	48,90	pcs	200 mm x 1 1/4"	6	10 bar	Edelstahl Ring
0120643	48,90	pcs	200 mm x 1 1/2"	6	10 bar	Edelstahl Ring
0120644	48,90	pcs	200 mm x 2"	6	10 bar	Edelstahl Ring
0120645	48,90	pcs	200 mm x 3"	6	10 bar	Edelstahl Ring
0120646	48,90	pcs	200 mm x 4"	6	10 bar	Edelstahl Ring



AE03

### PP Anbohrschelle

Temperaturbeständig: bis +20° C

Anschluss : Schelle x Innengewinde  
 Werkstoff : PP  
 Farbe : Schwarz  
 Material Dichtung : NBR  
 Material Bolzen : Stahl

Art.-Nr.	Preis €		Maß	Bolzen / Mutter	Arbeitsdruck	Typ
0100900	127,00	pcs	225 mm x 1"	6	10 bar	
0100901	127,00	pcs	225 mm x 1 1/4"	6	10 bar	Edelstahl Ring
0120647	127,00	pcs	225 mm x 1 1/2"	6	10 bar	Edelstahl Ring
0120648	127,00	pcs	225 mm x 2"	6	10 bar	Edelstahl Ring
0120649	127,00	pcs	225 mm x 3"	6	10 bar	Edelstahl Ring
0120650	127,00	pcs	225 mm x 4"	6	10 bar	Edelstahl Ring
0100888	133,00	pcs	250 mm x 1"	6	10 bar	
0120651	139,00	pcs	250 mm x 2"	6	10 bar	Edelstahl Ring
0120652	142,00	pcs	250 mm x 3"	6	10 bar	Edelstahl Ring
0120653	142,00	pcs	250 mm x 4"	6	10 bar	Edelstahl Ring
0100905	168,00	pcs	280 mm x 1 1/4"	6	10 bar	Edelstahl Ring
0100909	168,00	pcs	280 mm x 4"	6	10 bar	Edelstahl Ring
0120658	226,00	pcs	315 mm x 1"	6	10 bar	
0120655	183,00	pcs	315 mm x 2"	6	10 bar	Edelstahl Ring
0120656	183,00	pcs	315 mm x 3"	6	10 bar	Edelstahl Ring
0120657	183,00	pcs	315 mm x 4"	6	10 bar	Edelstahl Ring



AE03

### PP Klemmschelle mit Innengewinde

Anschluss : Schelle x Innengewinde  
 Werkstoff : PP  
 Farbe : Schwarz  
 Material Dichtung : NBR  
 Typ : verkeilt

Art.-Nr.	Preis €		Maß	Arbeitsdruck
0149500	2,50	pcs	32 mm x 1/2"	6 bar
0149501	3,45	pcs	32 mm x 3/4"	6 bar
0149503	3,50	pcs	40 mm x 1/2"	6 bar
0149504	3,50	pcs	40 mm x 3/4"	6 bar
0149505	3,80	pcs	40 mm x 1"	6 bar
0149506	4,75	pcs	50 mm x 1/2"	6 bar
0149507	4,55	pcs	50 mm x 3/4"	6 bar
0149508	4,55	pcs	50 mm x 1"	6 bar
0149511	4,90	pcs	63 mm x 1/2"	6 bar
0149512	4,35	pcs	63 mm x 3/4"	6 bar
0149513	4,35	pcs	63 mm x 1"	6 bar



AC08

### Jason Elektroschweißmuffe

Geeignet zum Verbinden von PE Rohr und Formstücken. Die Schweißmuffe ist ausgestattet mit einem 4 mm-Steckanschluss sowie einem Barcode welcher mit dem Lesestift des Elektroschweißgerätes ausgelesen werden kann.

Anschluss : Elektroschweißmuffe

Werkstoff : PE100

Farbe : Schwarz

Zulassung : DVGW

Art.-Nr.	Preis €		Maß	Druck, Gas	Druck, Wasser	SDR Klasse
0302146	6,65	pcs	20 mm	16 bar	25 bar	SDR 7,6
0302147	7,10	pcs	25 mm	16 bar	25 bar	SDR 7,6
0302148	7,25	pcs	32 mm	16 bar	25 bar	SDR 7,6
0302149	7,50	pcs	40 mm	16 bar	25 bar	SDR 7,6
0302150	10,60	pcs	50 mm	16 bar	25 bar	SDR 7,6
0302151	11,40	pcs	63 mm	16 bar	25 bar	SDR 7,6
0302152	16,70	pcs	75 mm	10 bar	16 bar	SDR 11
0302153	18,30	pcs	90 mm	10 bar	16 bar	SDR 11
0302154	22,30	pcs	110 mm	10 bar	16 bar	SDR 11
0302155	30,90	pcs	125 mm	10 bar	16 bar	SDR 11
0302156	39,30	pcs	140 mm	10 bar	16 bar	SDR 11
0302157	46,00	pcs	160 mm	10 bar	16 bar	SDR 9
0302159	72,90	pcs	200 mm	16 bar	25 bar	SDR 9
0302160	88,80	pcs	225 mm	16 bar	25 bar	SDR 9
0302161	158,00	pcs	250 mm	16 bar	25 bar	SDR 9
0302163	228,00	pcs	315 mm	16 bar	25 bar	SDR 9



AC08

### Jason Elektroschweißreduktion

Geeignet zum Verbinden von PE Rohr und Formstücken. Die Schweißreduktion ist ausgestattet mit einem 4 mm-Steckanschluss sowie einem Barcode welcher mit dem Lesestift des Elektroschweißgerätes ausgelesen werden kann.

Anschluss : Elektroschweißmuffe  
 Werkstoff : PE100  
 Farbe : Schwarz  
 SDR Klasse : SDR 11  
 Zulassung : DVGW

Art.-Nr.	Preis €		Maß	Druck, Gas	Druck, Wasser
0302208	11,40	pcs	32 mm x 20 mm	10 bar	16 bar
0302209	11,40	pcs	32 mm x 25 mm	10 bar	16 bar
0302210	21,10	pcs	40 mm x 32 mm	10 bar	16 bar
0302211	22,50	pcs	50 mm x 32 mm	10 bar	16 bar
0302212	22,50	pcs	50 mm x 40 mm	10 bar	16 bar
0302213	24,00	pcs	63 mm x 32 mm	10 bar	16 bar
0302214	24,00	pcs	63 mm x 40 mm	10 bar	16 bar
0302215	24,00	pcs	63 mm x 50 mm	10 bar	16 bar
0302216	28,50	pcs	75 mm x 63 mm	10 bar	16 bar
0302217	36,80	pcs	90 mm x 50 mm	10 bar	16 bar
0302218	36,80	pcs	90 mm x 63 mm	10 bar	16 bar
0302219	36,80	pcs	90 mm x 75 mm	10 bar	16 bar
0302220	51,60	pcs	110 mm x 63 mm	10 bar	16 bar
0302221	51,60	pcs	110 mm x 90 mm	10 bar	16 bar
0302222	60,50	pcs	125 mm x 110 mm	10 bar	16 bar
0302223	60,50	pcs	125 mm x 90 mm	10 bar	16 bar
0302224	94,90	pcs	160 mm x 90 mm	10 bar	16 bar
0302225	94,90	pcs	160 mm x 110 mm	10 bar	16 bar
0302226	94,90	pcs	160 mm x 125 mm	10 bar	16 bar



AC08

**Jason Elektroschweißwinkel 90°**

Geeignet zum Verbinden von PE Rohr und Formstücken. DerSchweißwinkel ist ausgestattet mit einem 4 mm-Steckanschluss sowie einem Barcode welcher mit dem Lesestift desElektroschweißgerätes ausgelesen werden kann.

Anschluss : Elektroschweißmuffe  
 Werkstoff : PE100  
 Farbe : Schwarz  
 Zulassung : DVGW

Art.-Nr.	Preis €		Maß	Druck, Gas	Druck, Wasser	SDR Klasse
0302176	13,30	pcs	25 mm	16 bar	25 bar	SDR 7,6
0302177	18,10	pcs	32 mm	16 bar	25 bar	SDR 7,6
0302178	20,30	pcs	40 mm	16 bar	25 bar	SDR 7,6
0302179	27,90	pcs	50 mm	16 bar	25 bar	SDR 7,6
0302180	33,80	pcs	63 mm	16 bar	25 bar	SDR 7,6
0302181	49,50	pcs	75 mm	16 bar	25 bar	SDR 7,6
0302182	53,20	pcs	90 mm	16 bar	25 bar	SDR 7,6
0302183	76,70	pcs	110 mm	16 bar	25 bar	SDR 7,6
0302184	97,10	pcs	125 mm	10 bar	16 bar	SDR 11
7007381	129,00	pcs	140 mm	10 bar	16 bar	SDR 11
0302185	142,00	pcs	160 mm	10 bar	16 bar	SDR 11
0302186	254,00	pcs	200 mm	10 bar	16 bar	SDR 11



AC08

**Jason Elektroschweißwinkel 45°**

Geeignet zum Verbinden von PE Rohr und Formstücken. DerSchweißwinkel ist ausgestattet mit einem 4 mm-Steckanschluss sowie einem Barcode welcher mit dem Lesestift desElektroschweißgerätes ausgelesen werden kann.

Anschluss : Elektroschweißmuffe  
 Werkstoff : PE100  
 Farbe : Schwarz  
 Zulassung : DVGW

Art.-Nr.	Preis €		Maß	Druck, Gas	Druck, Wasser	SDR Klasse
0302187	18,30	pcs	32 mm	16 bar	25 bar	SDR 7,6
0302188	20,50	pcs	40 mm	16 bar	25 bar	SDR 7,6
0302189	28,00	pcs	50 mm	16 bar	25 bar	SDR 7,6
0302190	33,90	pcs	63 mm	16 bar	25 bar	SDR 7,6
0302191	50,90	pcs	75 mm	16 bar	25 bar	SDR 7,6
0302192	54,60	pcs	90 mm	16 bar	25 bar	SDR 7,6
0302193	78,20	pcs	110 mm	16 bar	25 bar	SDR 7,6
0302194	97,10	pcs	125 mm	10 bar	16 bar	SDR 11
0302195	142,00	pcs	160 mm	10 bar	16 bar	SDR 11



AC08

### Jason Elektroschweiß-T-Stück mit Abgang

Das Elektroschweiß T-Stück ist ausgestattet mit einem 4 mm Steckanschluss sowie einem Barcode welcher mit dem Lesestift des Elektroschweißgerätes ausgelesen werden kann. Die Reduzierung des T-Stückes erfolgt durch ein Reduzierstück oder eine reduzierte E-Muffe.

Anschluss : Elektroschweißmuffe x Stutzen x Elektroschweißmuffe  
 Werkstoff : PE100  
 Farbe : Schwarz  
 SDR Klasse : SDR 11  
 Zulassung : DVGW

Art.-Nr.	Preis €		Maß	Druck, Gas	Druck, Wasser
0302166	16,80	pcs	25 mm	10 bar	16 bar
0302167	20,30	pcs	32 mm	10 bar	16 bar
0302168	27,00	pcs	40 mm	10 bar	16 bar
0302169	29,20	pcs	50 mm	10 bar	16 bar
0302170	32,40	pcs	63 mm	10 bar	16 bar
0302171	47,20	pcs	75 mm	10 bar	16 bar
0302172	54,60	pcs	90 mm	10 bar	16 bar
0302173	77,40	pcs	110 mm	10 bar	16 bar
0302174	102,00	pcs	125 mm	10 bar	16 bar
7007382	136,00	pcs	140 mm	10 bar	16 bar
0302175	173,00	pcs	160 mm	10 bar	16 bar



AC08

### Jason Elektroschweißübergang

Der Elektroschweißübergang ist ausgestattet mit einem 4 mm-Steckanschluss sowie einem Barcode welcher mit dem Lesestift des Elektroschweißgerätes ausgelesen werden kann.

Anschluss : Elektroschweißmuffe x Außengewinde  
 Werkstoff : PE100/Messing  
 Farbe : Schwarz  
 SDR Klasse : SDR 7,6  
 Zulassung : DVGW

Art.-Nr.	Preis €		Maß	Druck, Gas	Druck, Wasser
0302279	34,70	pcs	20 mm x 1/2"	16 bar	25 bar
0302280	39,70	pcs	25 mm x 3/4"	16 bar	25 bar
0302281	43,60	pcs	32 mm x 1"	16 bar	25 bar
0302282	64,20	pcs	40 mm x 1 1/4"	16 bar	25 bar
0302283	88,80	pcs	50 mm x 1 1/2"	16 bar	25 bar
0302284	101,00	pcs	63 mm x 2"	16 bar	25 bar
0302285	230,00	pcs	75 mm x 2 1/2"	16 bar	25 bar



AC08

### Jason Elektroschweißübergang

Der Elektroschweißübergang ist ausgestattet mit einem 4 mm-Steckanschluss sowie einem Barcode welcher mit dem Lesestift des Elektroschweißgerätes ausgelesen werden kann.

Anschluss : Elektroschweißmuffe x Innengewinde  
Werkstoff : PE100/Messing  
Farbe : Schwarz  
SDR Klasse : SDR 7,6  
Zulassung : DVGW

Art.-Nr.	Preis €		Maß	Druck, Gas	Druck, Wasser
0302286	46,00	pcs	20 mm x 1/2"	16 bar	25 bar
0302287	50,30	pcs	25 mm x 3/4"	16 bar	25 bar
0302288	53,50	pcs	32 mm x 1"	16 bar	25 bar
0302289	66,00	pcs	40 mm x 1 1/4"	16 bar	25 bar
0302290	68,50	pcs	50 mm x 1 1/2"	16 bar	25 bar
0302291	101,00	pcs	63 mm x 2"	16 bar	25 bar
0302292	230,00	pcs	75 mm x 2 1/2"	16 bar	25 bar



AC08

### Jason Elektroschweißendkappe

Geeignet zum Verbinden von PE Rohr und Formstücken. Die Schweißendkappe ist ausgestattet mit einem 4 mm-Steckanschluss sowie einem Barcode welcher mit dem Lesestift des Elektroschweißgerätes ausgelesen werden kann.

Anschluss : Elektroschweißmuffe  
Werkstoff : PE100  
Farbe : Schwarz  
SDR Klasse : SDR 7,6  
Zulassung : DVGW

Art.-Nr.	Preis €		Maß	Druck, Gas	Druck, Wasser
0302197	11,90	pcs	25 mm	16 bar	25 bar
0302198	12,30	pcs	32 mm	16 bar	25 bar
0302199	13,30	pcs	40 mm	16 bar	25 bar
0302200	18,10	pcs	50 mm	16 bar	25 bar
0302201	21,00	pcs	63 mm	16 bar	25 bar
0302202	32,70	pcs	75 mm	16 bar	25 bar
0302203	42,10	pcs	90 mm	16 bar	25 bar
0302204	54,00	pcs	110 mm	16 bar	25 bar
0302205	66,50	pcs	125 mm	16 bar	25 bar
0302206	94,90	pcs	140 mm	16 bar	25 bar
0302207	97,90	pcs	160 mm	16 bar	25 bar





AC08

### Jason Winkel 90° mit langen Schenkeln

Geeignet zum Spiegel- und Elektroschweißen.

Anschluss : Stutzen  
 Werkstoff : PE100  
 Farbe : Schwarz  
 SDR Klasse : SDR 11  
 Zulassung : DVGW

Art.-Nr.	Preis €		Maß	Druck, Gas	Druck, Wasser
0302064	5,50	pcs	25 mm	10 bar	16 bar
0302065	5,70	pcs	32 mm	10 bar	16 bar
0302066	6,70	pcs	40 mm	10 bar	16 bar
0302067	8,30	pcs	50 mm	10 bar	16 bar
0302068	12,60	pcs	63 mm	10 bar	16 bar
0302069	16,90	pcs	75 mm	10 bar	16 bar
0302070	20,60	pcs	90 mm	10 bar	16 bar
0302071	41,30	pcs	110 mm	10 bar	16 bar
0302072	58,80	pcs	125 mm	10 bar	16 bar
0302073	78,90	pcs	140 mm	10 bar	16 bar
0302074	84,30	pcs	160 mm	10 bar	16 bar
0302075	183,00	pcs	200 mm	10 bar	16 bar
0302076	194,00	pcs	225 mm	10 bar	16 bar
0302078	707,00	pcs	315 mm	10 bar	16 bar



AC08

### Jason Winkel 45° mit langen Schenkeln

Geeignet zum Spiegel- und Elektroschweißen.

Anschluss : Stutzen  
 Werkstoff : PE100  
 Farbe : Schwarz  
 SDR Klasse : SDR 11  
 Zulassung : DVGW

Art.-Nr.	Preis €		Maß	Druck, Gas	Druck, Wasser
0302079	5,90	pcs	32 mm	10 bar	16 bar
0302080	6,40	pcs	40 mm	10 bar	16 bar
0302081	8,45	pcs	50 mm	10 bar	16 bar
0302082	12,80	pcs	63 mm	10 bar	16 bar
0302083	17,10	pcs	75 mm	10 bar	16 bar
0302084	21,10	pcs	90 mm	10 bar	16 bar
0302085	37,50	pcs	110 mm	10 bar	16 bar
0302086	57,70	pcs	125 mm	10 bar	16 bar
0302087	75,20	pcs	140 mm	10 bar	16 bar
0302088	80,50	pcs	160 mm	10 bar	16 bar
0302089	147,00	pcs	200 mm	10 bar	16 bar
0302090	174,00	pcs	225 mm	10 bar	16 bar
0302091	252,00	pcs	250 mm	10 bar	16 bar



AC08

### Jason T-Stück mit langen Schenkeln

Geeignet zum Spiegel- und Elektroschweißen.

Anschluss : Stutzen  
Werkstoff : PE100  
Farbe : Schwarz  
SDR Klasse : SDR 11  
Zulassung : DVGW

Art.-Nr.	Preis €		Maß	Druck, Gas	Druck, Wasser
0302048	6,70	pcs	25 mm	10 bar	16 bar
0302049	6,90	pcs	32 mm	10 bar	16 bar
0302050	8,50	pcs	40 mm	10 bar	16 bar
0302051	10,40	pcs	50 mm	10 bar	16 bar
0302052	14,00	pcs	63 mm	10 bar	16 bar
0302053	19,70	pcs	75 mm	10 bar	16 bar
0302054	31,80	pcs	90 mm	10 bar	16 bar
0302055	46,70	pcs	110 mm	10 bar	16 bar
0302056	67,70	pcs	125 mm	10 bar	16 bar
0302057	110,00	pcs	140 mm	10 bar	16 bar
0302058	149,00	pcs	160 mm	10 bar	16 bar
0302059	271,00	pcs	200 mm	10 bar	16 bar
0302060	321,00	pcs	225 mm	10 bar	16 bar



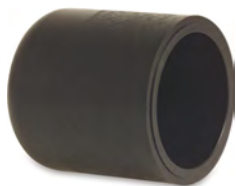
**Jason Konzentrische Reduzierung mit langen Schenkeln**

Geeignet zum Spiegel- und Elektroschweißen.

Anschluss : Stutzen  
 Werkstoff : PE100  
 Farbe : Schwarz  
 SDR Klasse : SDR 11  
 Zulassung : DVGW

AC08

Art.-Nr.	Preis €		Maß	Druck, Gas	Druck, Wasser
0302109	7,35	pcs	25 mm x 20 mm	10 bar	16 bar
0302111	7,35	pcs	32 mm x 25 mm	10 bar	16 bar
0302113	7,35	pcs	40 mm x 25 mm	10 bar	16 bar
0302114	7,35	pcs	40 mm x 32 mm	10 bar	16 bar
0302115	7,35	pcs	50 mm x 25 mm	10 bar	16 bar
0302116	7,35	pcs	50 mm x 32 mm	10 bar	16 bar
0302117	7,35	pcs	50 mm x 40 mm	10 bar	16 bar
0302119	8,65	pcs	63 mm x 40 mm	10 bar	16 bar
0302120	8,65	pcs	63 mm x 50 mm	10 bar	16 bar
0302121	11,30	pcs	75 mm x 50 mm	10 bar	16 bar
0302122	11,30	pcs	75 mm x 63 mm	10 bar	16 bar
0302123	16,80	pcs	90 mm x 63 mm	10 bar	16 bar
0302124	16,80	pcs	90 mm x 75 mm	10 bar	16 bar
0302125	20,70	pcs	110 mm x 63 mm	10 bar	16 bar
0302126	20,70	pcs	110 mm x 75 mm	10 bar	16 bar
0302127	20,70	pcs	110 mm x 90 mm	10 bar	16 bar
0302128	28,10	pcs	125 mm x 63 mm	10 bar	16 bar
0302129	28,10	pcs	125 mm x 75 mm	10 bar	16 bar
0302130	28,10	pcs	125 mm x 90 mm	10 bar	16 bar
0302131	28,10	pcs	125 mm x 110 mm	10 bar	16 bar
0302132	47,90	pcs	140 mm x 125 mm	10 bar	16 bar
0302134	52,90	pcs	160 mm x 110 mm	10 bar	16 bar
0302135	52,90	pcs	160 mm x 125 mm	10 bar	16 bar
0302136	52,90	pcs	160 mm x 140 mm	10 bar	16 bar
0302137	79,80	pcs	200 mm x 160 mm	10 bar	16 bar
0302138	187,00	pcs	225 mm x 160 mm	10 bar	16 bar
0302139	218,00	pcs	250 mm x 200 mm	10 bar	16 bar



AC08

### Jason Endkappe mit langem Schenkel

Geeignet zum Spiegel- und Elektroschweißen.

Anschluss : Stutzen

Werkstoff : PE100

Farbe : Schwarz

SDR Klasse : SDR 11

Zulassung : DVGW

Art.-Nr.	Preis €		Maß	Druck, Gas	Druck, Wasser
0302094	5,45	pcs	25 mm	10 bar	16 bar
0302095	5,65	pcs	32 mm	10 bar	16 bar
0302096	6,70	pcs	40 mm	10 bar	16 bar
0302097	8,45	pcs	50 mm	10 bar	16 bar
0302098	11,00	pcs	63 mm	10 bar	16 bar
0302099	16,30	pcs	75 mm	10 bar	16 bar
0302100	25,40	pcs	90 mm	10 bar	16 bar
0302101	34,10	pcs	110 mm	10 bar	16 bar
0302102	37,30	pcs	125 mm	10 bar	16 bar
0302103	58,80	pcs	140 mm	10 bar	16 bar
0302104	61,00	pcs	160 mm	10 bar	16 bar
0302105	98,60	pcs	200 mm	10 bar	16 bar
0302106	119,00	pcs	225 mm	10 bar	16 bar



AC08

### Jason Vorschweißbund mit langem Schenkel

Geeignet zum Spiegel- und Elektroschweißen.

Anschluss : Stutzen  
 Werkstoff : PE100  
 Farbe : Schwarz  
 SDR Klasse : SDR 11  
 Zulassung : DVGW

Art.-Nr.	Preis €		Maß	Druck, Gas	Druck, Wasser
0302031	4,80	pcs	25 mm	10 bar	16 bar
0302032	5,90	pcs	32 mm	10 bar	16 bar
0302033	6,40	pcs	40 mm	10 bar	16 bar
0302034	7,45	pcs	50 mm	10 bar	16 bar
0302035	9,20	pcs	63 mm	10 bar	16 bar
0302036	12,40	pcs	75 mm	10 bar	16 bar
0302037	15,10	pcs	90 mm	10 bar	16 bar
0302038	18,30	pcs	110 mm	10 bar	16 bar
0302039	22,90	pcs	125 mm	10 bar	16 bar
0302040	29,40	pcs	140 mm	10 bar	16 bar
0302041	33,80	pcs	160 mm	10 bar	16 bar
0302042	66,50	pcs	200 mm	10 bar	16 bar
0302043	78,20	pcs	225 mm	10 bar	16 bar
0302044	99,40	pcs	250 mm	10 bar	16 bar
0302046	304,00	pcs	315 mm	10 bar	16 bar



AE00

### PP Loser Flansch mit Stahleinlage

Glasfaserverstärkt.

Werkstoff : PP/Stahl  
 Farbe : Schwarz

Art.-Nr.	Preis €		Maß	DN	Flansch	Lochkreis
0101930	15,30	pcs	32 mm	25	PN10/16	85 mm
0101931	19,30	pcs	40 mm	32	PN10/16	100 mm
0101932	22,40	pcs	50 mm	40	PN10/16	110 mm
0101933	25,90	pcs	63 mm	50	PN10/16	125 mm
0101934	28,90	pcs	75 mm	65	PN10/16	145 mm
0101935	34,20	pcs	90 mm	80	PN10/16	160 mm
0101936	67,00	pcs	110 mm	100	PN10/16	180 mm
0101937	67,00	pcs	125 mm	100	PN10/16	180 mm
0101938	62,30	pcs	140 mm	125	PN10/16	210 mm
0101939	72,70	pcs	160 mm	150	PN10/16	240 mm
0101941	105,00	pcs	200 mm	200	PN10	295 mm
0101942	105,00	pcs	225 mm	200	PN10	295 mm
0390692	455,00	pcs	315 mm	300	PN10	400 mm



AE00

**PP-Blindflansch**

Glasfaserverstärkt mit Stahleinlage

Werkstoff : PP/Stahl

Farbe : Schwarz

Art.-Nr.	Preis €		Maß	Lochkreis	Flansch	Löcher	ø Loch
0391201	606,00	pcs	DN150	240 mm	PN10/16	8	23 mm
0391202	691,00	pcs	DN200	295 mm	PN10	8	23 mm



PB00

**Elektroschweißgerät**

Universalschweißgerät für Elektromuffenschweißung

- mit Barcodeerkennung
- ohne automatische Protokollierung (Speicherplatz für ca. 150 Schweißungen)
- Ausgabe der Daten über USB Stick
- Fehlermeldung in Klarschrift und mit zusätzlichem Dauerwarnton
- inkl. Schweißadapter v Technische Daten:

Eingangsspannung: 230 V (185 - 300V)

Eingangsfrequenz: 50 Hz (40 - 70 Hz)

Ausgangsspannung: 8 - 48 V / 60 A (max. 80 A)

Leistung: 2600 W (3200 VA) / 80% ED

Gerätesicherheit: CE, IP 54 Gewicht: ca. 15 kg

Art.-Nr.	Preis €		Typ
0390196	10.510,00	pcs	Universal



PB00

**Schweißgerät inklusive Koffer, Typ HST300 Print+**

Art.-Nr.	Preis €		Typ
0390597	8.868,00	pcs	HST 300 Print+



PB00

**Heizwendelschweißgerät, Typ HST300 Junior+**

Ohne Protokollierung, inklusive Koffer

Art.-Nr.	Preis €		Typ
7010083	6.388,00	pcs	HST 300 Junior+



### Universal Elektro-Schweißgerät MSA 2.0

Art.-Nr.	Preis €		Typ
0390199	7.533,00	pcs	MSA 2.0

PB00



AC06

**Messing PE-Rohrkupplung, Typ 020**

Messing Kupplungen (stützröhrchenlos) für PE-Rohre.

Anschluss : Klemm

Werkstoff : Messing

Zulassung : DVGW

Art.-Nr.	Preis €		Maß	Arbeitsdruck	VE klein/groß	
0730035	6,65	pcs	20 mm	16 bar	12	192
0730036	8,35	pcs	25 mm	16 bar	10	110
0730037	13,40	pcs	32 mm	16 bar	8	64
0730038	21,60	pcs	40 mm	16 bar	4	40
0730039	31,50	pcs	50 mm	16 bar	2	32
0730040	56,30	pcs	63 mm	16 bar	2	16



AC06

**Itap Messing Winkelverschraubung 90°, Typ 050**

Messing Kupplungen (stützröhrchenlos) für PE-Rohre

Anschluss : Klemm

Werkstoff : Messing

Zulassung : DVGW

Art.-Nr.	Preis €		Maß	Arbeitsdruck	VE klein/groß	
0730106	8,20	pcs	20 mm	16 bar	12	120
0730107	11,10	pcs	25 mm	16 bar	10	100
0730108	17,70	pcs	32 mm	16 bar	6	48
0730109	29,60	pcs	40 mm	16 bar	4	32
0730110	42,70	pcs	50 mm	16 bar	2	20
0730111	75,10	pcs	63 mm	16 bar	2	14



AC06

**Itap Winkelverschraubung 90°, Typ 040**

Messing Kupplungen (stützröhrchenlos) für PE-Rohre

Anschluss : Klemm x Außengewinde

Werkstoff : Messing

Zulassung : DVGW

Art.-Nr.	Preis €		Maß	Arbeitsdruck	VE klein/groß	
0730125	6,10	pcs	20 mm x 1/2"	16 bar	15	165
0730126	8,25	pcs	25 mm x 3/4"	16 bar	12	120
0730127	13,50	pcs	32 mm x 1"	16 bar	8	80
0730128	23,10	pcs	40 mm x 1 1/4"	16 bar	6	48
0730129	32,00	pcs	50 mm x 1 1/2"	16 bar	4	32
0730150	52,60	pcs	63 mm x 2"	16 bar	2	24





AC06

**Itap Winkelverschraubung 90°, Typ 040**

Anschluss : Klemm x Außengewinde  
 Werkstoff : Messing  
 Zulassung : DVGW

Art.-Nr.	Preis €		Maß	Arbeitsdruck	VE klein/groß	
0730151	114,00	pcs	75 mm x 2 1/2"	16 bar	1	8



AC06

**Itap Winkelverschraubung 90°, Typ 045**

Messing Kupplungen (stützröhrchenlos) für PE-Rohre

Anschluss : Klemm x Innengewinde  
 Werkstoff : Messing  
 Zulassung : DVGW

Art.-Nr.	Preis €		Maß	Arbeitsdruck	VE klein/groß	
0730170	5,95	pcs	20 mm x 1/2"	16 bar	15	165
0730171	7,90	pcs	25 mm x 3/4"	16 bar	12	132
0730172	12,40	pcs	32 mm x 1"	16 bar	8	64
0730173	21,30	pcs	40 mm x 1 1/4"	16 bar	6	48
0730174	30,30	pcs	50 mm x 1 1/2"	16 bar	4	32
0730175	53,40	pcs	63 mm x 2"	16 bar	2	16



AC06

**Itap T-Stück Verschraubung, Typ 030**

Messing Kupplungen (stützröhrchenlos) für PE-Rohre

Anschluss : Klemm  
 Werkstoff : Messing  
 Zulassung : DVGW

Art.-Nr.	Preis €		Maß	Arbeitsdruck	VE klein/groß	
0730070	11,70	pcs	20 mm	16 bar	6	96
0730071	15,70	pcs	25 mm	16 bar	6	60
0730072	25,50	pcs	32 mm	16 bar	4	32
0730073	42,70	pcs	40 mm	16 bar	4	24
0730074	61,40	pcs	50 mm	16 bar	2	18
0730075	114,00	pcs	63 mm	16 bar	1	8



AC06

### Itap T-Stück Verschraubung 90°, Typ 035

Messing Kupplungen (stützröhrchenlos) für PE-Rohre

Anschluss : Klemm x Innengewinde x Klemm

Werkstoff : Messing

Zulassung : DVGW

Art.-Nr.	Preis €		Maß	Arbeitsdruck	VE klein/groß	
0730055	9,20	pcs	20 mm x 1/2" x 20 mm	16 bar	8	128
0730056	12,80	pcs	25 mm x 3/4" x 25 mm	16 bar	6	96
0730057	19,90	pcs	32 mm x 1" x 32 mm	16 bar	4	40
0730058	33,00	pcs	40 mm x 1 1/4" x 40 mm	16 bar	4	36
0730059	47,70	pcs	50 mm x 1 1/2" x 50 mm	16 bar	2	26
0730060	85,40	pcs	63 mm x 2" x 63 mm	16 bar	2	14



AC06

### Itap Verschraubung mit Außengewinde, Typ 015

Messing Kupplungen (stützröhrchenlos) für PE-Rohre

Anschluss : Klemm x Außengewinde

Werkstoff : Messing

Zulassung : DVGW

Art.-Nr.	Preis €		Maß	Arbeitsdruck	VE klein/groß	
0730001	4,25	pcs	20 mm x 1/2"	16 bar	20	220
0730002	5,45	pcs	25 mm x 3/4"	16 bar	15	165
0730003	9,10	pcs	32 mm x 1"	16 bar	12	120
0730004	15,30	pcs	40 mm x 1 1/4"	16 bar	6	60
0730005	21,00	pcs	50 mm x 1 1/2"	16 bar	4	40
0730006	37,50	pcs	63 mm x 2"	16 bar	2	26



AC06

### Itap Verschraubung mit Außengewinde, Typ 015

Anschluss : Klemm x Außengewinde

Werkstoff : Messing

Zulassung : DVGW

Art.-Nr.	Preis €		Maß	Arbeitsdruck	VE klein/groß	
0730010	77,70	pcs	75 mm x 2 1/2"	16 bar	4	16
0730011	111,00	pcs	90 mm x 3"	16 bar	2	10



AC06

**Itap Verschraubung mit Innengewinde, Typ 010**

Anschluss : Klemm x Innengewinde  
 Werkstoff : Messing  
 Zulassung : DVGW

Art.-Nr.	Preis €		Maß	Arbeitsdruck	VE klein/groß	
0730015	4,20	pcs	20 mm x 1/2"	16 bar	20	220
0730016	5,25	pcs	25 mm x 3/4"	16 bar	15	165
0730017	8,40	pcs	32 mm x 1"	16 bar	12	120
0730018	14,40	pcs	40 mm x 1 1/4"	16 bar	6	60
0730019	21,50	pcs	50 mm x 1 1/2"	16 bar	4	40
0730020	36,40	pcs	63 mm x 2"	16 bar	2	26



AC06

**Itap Verschraubung mit Innengewinde, Typ 010**

Anschluss : Klemm x Innengewinde  
 Werkstoff : Messing  
 Zulassung : DVGW

Art.-Nr.	Preis €		Maß	Arbeitsdruck	VE klein/groß	
0730025	76,80	pcs	75 mm x 2 1/2"	16 bar	4	16



AC06

**Itap Wandscheibe 90°**

Anschluss : Klemm x Innengewinde  
 Werkstoff : Messing  
 Zulassung : DVGW

Art.-Nr.	Preis €		Maß	Arbeitsdruck	VE klein/groß	
0730210	8,35	pcs	20 mm x 1/2"	25 bar	15	150
0730211	11,70	pcs	25 mm x 3/4"	25 bar	12	96
0730212	16,70	pcs	32 mm x 1"	25 bar	8	64



AC06

### Itap Stützröhrchen für Gas, Typ 055

Werkstoff : Edelstahl

Zulassung : DVGW

Art.-Nr.	Preis €		Maß	Geeignet für	MBM
0730180	2,95	pcs	20 mm	20mm x 2,0mm	1
0730181	1,95	pcs	25 mm	25mm x 2,7mm	5
0730182	2,35	pcs	32 mm	32mm x 3,0mm	5
0730183	2,80	pcs	40 mm	40mm x 3,7mm	1
0730184	3,80	pcs	50 mm	50mm x 4,6mm	1
0730185	4,75	pcs	63 mm	63mm x 5,8mm	1



NC00

### Verschraubungs O-Ring, Typ 056

Werkstoff : NBR

Typ : 056

Art.-Nr.	Preis €		Maß	MBM
0730130	0,27	pcs	20 mm	5
0730131	0,47	pcs	25 mm	5
0730132	0,47	pcs	32 mm	5
0730133	0,54	pcs	40 mm	5
0730134	0,74	pcs	50 mm	5
0730135	1,85	pcs	63 mm	5
0730136	2,85	pcs	75 mm	1
0730137	4,45	pcs	90 mm	1



AC06

### Verschraubungs Druckring, Typ 057

Werkstoff : Edelstahl 304

Typ : 057

Art.-Nr.	Preis €		Maß	MBM
0730140	0,48	pcs	20 mm	5
0730141	0,48	pcs	25 mm	5
0730142	0,78	pcs	32 mm	5
0730143	1,15	pcs	40 mm	5
0730144	2,00	pcs	50 mm	5
0730145	4,20	pcs	63 mm	1



AC06

**Itap Sicherungsring, Typ 058**

Werkstoff : Messing

Typ : 058

Art.-Nr.	Preis €		Maß	MBM
0730200	1,40	pcs	20 mm	5
0730201	2,20	pcs	25 mm	5
0730202	2,55	pcs	32 mm	5
0730203	4,95	pcs	40 mm	1
0730204	5,95	pcs	50 mm	1
0730205	8,55	pcs	63 mm	1



AC06

### Beulco Rohrkupplung

Mit 2 gleichen Kunststoffrohranschlüssen.

BEULCO Messing Verbindungsteile nach DIN 8076 für LDPE-Rohre PN 6, weich, DVGW-Geprüft, Registriernummer: DW-8511AU2305

Bitte geben Sie bei Bestellungen den Außendurchmesser und die Wandstärke des Kunststoffrohres sowie den gewünschten Rohrgewindeanschluss an.

Anschluss : Klemm  
 Werkstoff : Messing  
 SDR Klasse : SDR 9  
 Zulassung : DVGW  
 Typ : 6605

Art.-Nr.	Preis €		Maß	Arbeitsdruck
0701621	42,00	pcs	20 mm	16 bar
0701622	49,20	pcs	25 mm	16 bar
0701623	77,70	pcs	32 mm	16 bar
0701624	105,00	pcs	40 mm	16 bar



AC06

### Beulco Anschluss Stück

Anschluss : Klemm x Außengewinde  
 Werkstoff : Messing  
 SDR Klasse : SDR 9  
 Zulassung : DVGW  
 Typ : 6601

Art.-Nr.	Preis €		Maß	Arbeitsdruck
0701601	24,00	pcs	20 mm x 1/2"	16 bar
0701602	32,50	pcs	25 mm x 3/4"	16 bar
0701603	47,90	pcs	32 mm x 1"	16 bar
0701604	68,30	pcs	40 mm x 1 1/4"	16 bar
0701605	114,00	pcs	50 mm x 1 1/2"	16 bar



AC06

### Beulco Verschraubung

Mit Kunststoffrohranschluss und Rohrringgewinde.

BEULCO Messing Verbindungsteile nach DIN 8076 für LDPE-Rohre PN 6, weich, DVGW-Geprüft, Registriernummer: DW-851 1AU2305

Bitte geben Sie bei Bestellungen den Außendurchmesser und die Wandstärke des Kunststoffrohres sowie den gewünschten Rohrgewindeanschluss an.

Anschluss : Klemm x Innengewinde

Werkstoff : Messing

SDR Klasse : SDR 9

Zulassung : DVGW

Typ : 66110

Art.-Nr.	Preis €		Maß	Arbeitsdruck
0701611	22,50	pcs	20 mm x 1/2"	16 bar
0701612	30,00	pcs	25 mm x 3/4"	16 bar
0701613	44,50	pcs	32 mm x 1"	16 bar
0701614	66,60	pcs	40 mm x 1 1/4"	16 bar



AC06

### Messing Kupplung

Anschluss : Klemm  
Werkstoff : Messing  
Zulassung : DVGW

Art.-Nr.	Preis €		Maß	Arbeitsdruck
0731035	8,85	pcs	20 mm	16 bar
0731036	12,40	pcs	25 mm	16 bar
0731037	17,80	pcs	32 mm	16 bar
0731038	29,10	pcs	40 mm	16 bar
0731039	43,20	pcs	50 mm	16 bar



AC06

### Messing Reparaturkupplung

Anschluss : Klemm  
Werkstoff : Messing  
Zulassung : DVGW

Art.-Nr.	Preis €		Maß	Arbeitsdruck
0731190	24,50	pcs	32 mm	16 bar
0731191	42,40	pcs	40 mm	16 bar
0731192	59,40	pcs	50 mm	16 bar



AC06

### Messing Winkelkupplung 90°

Anschluss : Klemm  
Werkstoff : Messing  
Zulassung : DVGW

Art.-Nr.	Preis €		Maß	Arbeitsdruck
0731106	9,90	pcs	20 mm	16 bar
0731107	14,70	pcs	25 mm	16 bar
0731108	23,00	pcs	32 mm	16 bar
0731109	39,20	pcs	40 mm	16 bar
0731110	56,40	pcs	50 mm	16 bar
0731111	105,00	pcs	63 mm	16 bar





AC06

### Messing Winkelkupplung 90° mit Außengewinde

Anschluss : Klemm x Außengewinde  
 Werkstoff : Messing  
 Zulassung : DVGW

Art.-Nr.	Preis €		Maß	Arbeitsdruck
0731125	7,50	pcs	20 mm x 1/2"	16 bar
0731126	11,10	pcs	25 mm x 3/4"	16 bar
0731127	17,60	pcs	32 mm x 1"	16 bar
0731128	29,30	pcs	40 mm x 1 1/4"	16 bar
0731129	42,70	pcs	50 mm x 1 1/2"	16 bar



AC06

### Messing Winkelkupplung 90° mit Innengewinde

Anschluss : Klemm x Innengewinde  
 Werkstoff : Messing  
 Zulassung : DVGW

Art.-Nr.	Preis €		Maß	Arbeitsdruck
0731170	7,35	pcs	20 mm x 1/2"	16 bar
0731171	10,60	pcs	25 mm x 3/4"	16 bar
0731172	16,20	pcs	32 mm x 1"	16 bar
0731173	28,80	pcs	40 mm x 1 1/4"	16 bar
0731174	42,80	pcs	50 mm x 1 1/2"	16 bar
0731175	74,00	pcs	63 mm x 2"	16 bar



AC06

### Messing T-Stück

Anschluss : Klemm  
 Werkstoff : Messing  
 Zulassung : DVGW

Art.-Nr.	Preis €		Maß	Arbeitsdruck
0731070	14,00	pcs	20 mm	16 bar
0731071	21,00	pcs	25 mm	16 bar
0731072	30,00	pcs	32 mm	16 bar
0731073	51,20	pcs	40 mm	16 bar
0731074	84,60	pcs	50 mm	16 bar



AC06

### Messing T-Stück mit Innengewinde

Anschluss : Klemm x Innengewinde x Klemm  
 Werkstoff : Messing  
 Zulassung : DVGW

Art.-Nr.	Preis €		Maß	Arbeitsdruck
0731055	11,90	pcs	20 mm x 1/2" x 20 mm	16 bar
0731056	15,60	pcs	25 mm x 3/4" x 25 mm	16 bar
0731057	26,80	pcs	32 mm x 1" x 32 mm	16 bar
0731058	43,50	pcs	40 mm x 1 1/4" x 40 mm	16 bar
0731059	63,20	pcs	50 mm x 1 1/2" x 50 mm	16 bar



AC06

### Messing T-Stück mit Außengewinde

Anschluss : Klemm x Außengewinde x Klemm  
 Werkstoff : Messing  
 Zulassung : DVGW

Art.-Nr.	Preis €		Maß	Arbeitsdruck
0731215	13,40	pcs	20 mm x 1/2" x 20 mm	16 bar
0731216	19,60	pcs	25 mm x 3/4" x 25 mm	16 bar
0731217	26,00	pcs	32 mm x 1" x 32 mm	16 bar
0731218	43,20	pcs	40 mm x 1 1/4" x 40 mm	16 bar



AC06

### Messing Kupplung mit Außengewinde

Anschluss : Klemm x Außengewinde  
 Werkstoff : Messing  
 Zulassung : DVGW

Art.-Nr.	Preis €		Maß	Arbeitsdruck
0731001	5,05	pcs	20 mm x 1/2"	16 bar
0731002	6,85	pcs	25 mm x 3/4"	16 bar
0731003	11,00	pcs	32 mm x 1"	16 bar
0731004	19,20	pcs	40 mm x 1 1/4"	16 bar
0731005	28,40	pcs	50 mm x 1 1/2"	16 bar
0731006	42,40	pcs	63 mm x 2"	16 bar



AC06

**Messing Kupplung mit Innengewinde**

Anschluss : Klemm x Innengewinde

Werkstoff : Messing

Zulassung : DVGW

Art.-Nr.	Preis €		Maß	Arbeitsdruck
0731015	5,15	pcs	20 mm x 1/2"	16 bar
0731016	7,50	pcs	25 mm x 3/4"	16 bar
0731017	11,40	pcs	32 mm x 1"	16 bar
0731018	19,40	pcs	40 mm x 1 1/4"	16 bar
0731019	29,30	pcs	50 mm x 1 1/2"	16 bar
0731020	47,20	pcs	63 mm x 2"	16 bar



AC06

**Messing Wandscheibe 90°**

Anschluss : Klemm x Innengewinde

Werkstoff : Messing

Zulassung : DVGW

Art.-Nr.	Preis €		Maß	Arbeitsdruck
0731210	11,10	pcs	20 mm x 1/2"	16 bar
0731211	13,30	pcs	25 mm x 3/4"	16 bar
0731212	22,60	pcs	32 mm x 1"	16 bar

**Betriebstemperaturen und Drücke für Speedpex-Rohr**

Maximum Druck/Temperatur:

Heizung 3,0 bar bei 90°C

Heißwasser (Sanitär) 6,0 bar bei 65°C

Kaltwasser (Sanitär) 12,0 bar bei 20°C.



AH02

**Speedpex Diffusionsdichtes Verbundrohr**

Für Heizung, Warmwasser usw.

Anschluss : Glatt

Werkstoff : PE-X

Farbe : Weiß

Zulassung : KIWA/WRAS

Art.-Nr.	Preis €		Maß	Wandstärke	Länge	Arbeitsdruck
0700705	4,95	m	15 mm	1,7 mm	3 m	10 bar
0700700	4,70	m	15 mm	1,7 mm	25 m	10 bar
0700701	4,70	m	15 mm	1,7 mm	50 m	10 bar
0700702	3,45	m	15 mm	1,7 mm	100 m	10 bar
0700706	10,90	m	22 mm	2,15 mm	3 m	10 bar
0700703	10,20	m	22 mm	2,15 mm	25 m	10 bar



AH02

**Speedfit PE Rohr**

Für Kaltwasser. Speedfit Rohre und Formteile für Wasser. Kunststoff-Push-in-System, sowohl für Kunststoff- als auch Metallrohre.

Anschluss : Glatt

Werkstoff : PE

Farbe : Schwarz

Zulassung : KIWA/WRAS

Typ : Diffusionsdicht

Art.-Nr.	Preis €		Maß	Wandstärke	Länge	Arbeitsdruck
0700576	0,92	m	15 mm	1,7 mm	50 m	6 bar
0700575	0,70	m	15 mm	1,7 mm	100 m	6 bar
0700578	1,70	m	22 mm	2,4 mm	50 m	6 bar
0700579	1,45	m	22 mm	2,4 mm	100 m	6 bar



### Speedfit Megatherm Dowlex Rohr

Für Heizung, Warmwasser usw.

Anschluss : Glatt  
 Werkstoff : Dowlex  
 Farbe : Weiß  
 Zulassung : KIWA/WRAS

AH02

Art.-Nr.	Preis €		Maß	Wandstärke	Länge	Arbeitsdruck
0700580	3,40	m	15 mm	2,0 mm	100 m	12 bar
0700581	6,50	m	22 mm	3,0 mm	50 m	12 bar

### Speedfit Gerader Kupplung



Anschluss : Einsteck  
 Werkstoff : POM  
 Farbe : Weiß  
 Zulassung : KIWA/WRAS

AH02

Art.-Nr.	Preis €		Maß	Arbeitsdruck
0700604	3,15	pcs	15 mm	10 bar
0700605	5,25	pcs	22 mm	10 bar

### Speedfit Gerade Kupplung



Anschluss : Einsteck  
 Werkstoff : POM  
 Farbe : Grau  
 Zulassung : KIWA/WRAS

AH02

Art.-Nr.	Preis €		Maß	Arbeitsdruck
0700622	6,25	pcs	15 mm	10 bar

### Speedfit Reduzier Kupplung



Anschluss : Einsteck  
 Werkstoff : POM  
 Farbe : Weiß  
 Zulassung : KIWA/WRAS

AH02

Art.-Nr.	Preis €		Maß	Arbeitsdruck
0700677	8,25	pcs	22 mm x 15 mm	10 bar



AH02

### Speedfit Winkel Verbinder 90°

Anschluss : Einsteck  
Werkstoff : POM  
Farbe : Weiß  
Zulassung : KIWA/WRAS

Art.-Nr.	Preis €		Maß	Arbeitsdruck
0700610	3,55	pcs	15 mm	10 bar
0700611	6,00	pcs	22 mm	10 bar



AH02

### Speedfit Einsteckwinkel Verbinder 90°

Anschluss : Einsteck x Stutzen  
Werkstoff : POM  
Farbe : Weiß  
Zulassung : KIWA/WRAS

Art.-Nr.	Preis €		Maß	Arbeitsdruck
0700613	4,80	pcs	15 mm	10 bar
0700614	8,45	pcs	22 mm	10 bar



AH02

### Speedfit Winkel 90°

Anschluss : Einsteck  
Werkstoff : POM  
Farbe : Weiß  
Zulassung : KIWA/WRAS

Art.-Nr.	Preis €		Maß	Arbeitsdruck
0700742	8,70	pcs	22 mm x 15 mm	10 bar



AH02

### Speedfit Winkel 90°

Anschluss : Einsteck x Überwurfmutter IG  
Werkstoff : POM/messing  
Farbe : Weiß  
Zulassung : KIWA/WRAS

Art.-Nr.	Preis €		Maß	Arbeitsdruck
0700668	8,60	pcs	15 mm x 1/2"	10 bar



**Speedfit T-Verbinder 90°**

Anschluss : Einsteck  
 Werkstoff : POM  
 Farbe : Weiß  
 Zulassung : KIWA/WRAS

AH02

Art.-Nr.	Preis €		Maß	Arbeitsdruck
0700607	4,90	pcs	15 mm	10 bar
0700608	8,35	pcs	22 mm	10 bar



**Speedfit Reduzierter T-Verbinder 90°**

Anschluss : Einsteck  
 Werkstoff : POM  
 Farbe : Weiß  
 Zulassung : KIWA/WRAS

AH02

Art.-Nr.	Preis €		Maß	Arbeitsdruck
0700595	9,40	pcs	22 mm x 15 mm x 15 mm	10 bar
0700596	10,10	pcs	15 mm x 22 mm x 15 mm	10 bar
0700612	10,10	pcs	22 mm x 15 mm x 22 mm	10 bar



**Speedfit Kupplung mit Außengewinde**

Anschluss : Einsteck x Außengewinde  
 Werkstoff : POM  
 Farbe : Grau  
 Zulassung : KIWA/WRAS

AH02

Art.-Nr.	Preis €		Maß	Arbeitsdruck
0700600	2,85	pcs	15 mm x 1/2"	10 bar
0700601	4,05	pcs	22 mm x 3/4"	10 bar



**Speedfit Gerader Verbinder**

Kegelgewinde  
 Anschluss : Einsteck x Außengewinde  
 Werkstoff : Messing  
 Zulassung : KIWA/WRAS

AH02

Art.-Nr.	Preis €		Maß	Arbeitsdruck
0700666	11,90	pcs	15 mm x 1/2"	10 bar
0700667	21,10	pcs	22 mm x 3/4"	10 bar



AH02

**Speedfit Gerader Verbinder**

Parallelgewinde

Anschluss : Einsteck x Außengewinde

Werkstoff : Messing

Zulassung : KIWA/WRAS

Art.-Nr.	Preis €		Maß	Arbeitsdruck
0700562	11,40	pcs	12 mm x 1/2"	10 bar



AH02

**Speedfit Gerader Verbinder**

Anschluss : Einsteck x Innengewinde

Werkstoff : POM

Farbe : Weiß

Zulassung : KIWA/WRAS

Art.-Nr.	Preis €		Maß	Arbeitsdruck
0700602	3,45	pcs	15 mm x 1/2"	10 bar
0700599	5,85	pcs	15 mm x 3/4"	10 bar
0700603	4,45	pcs	22 mm x 3/4"	10 bar



AH02

**Speedfit Übergangskupplung**

Anschluss : Einsteck x Innengewinde

Werkstoff : POM/messing

Farbe : Weiß

Zulassung : KIWA/WRAS

Art.-Nr.	Preis €		Maß	Arbeitsdruck
0700669	7,15	pcs	15 mm x 1/2"	10 bar
0700670	9,20	pcs	15 mm x 3/4"	10 bar
0700671	10,30	pcs	22 mm x 3/4"	10 bar



AH02

**Speedfit Endkappe**

Anschluss : Einsteck

Werkstoff : POM

Farbe : Weiß

Zulassung : KIWA/WRAS

Art.-Nr.	Preis €		Maß	Arbeitsdruck
0700617	2,90	pcs	15 mm	10 bar
0700618	3,90	pcs	22 mm	10 bar





**Speedfit Verschlussstopfen**

Anschluss : Stutzen  
 Werkstoff : POM  
 Farbe : Weiß  
 Zulassung : KIWA/WRAS

AH02

Art.-Nr.	Preis €		Maß	Arbeitsdruck	MBM
0700620	1,50	pcs	15 mm	10 bar	10
0700621	1,60	pcs	22 mm	10 bar	10



**Speedfit Reduzierstück**

Anschluss : Einsteck x Stutzen  
 Werkstoff : POM  
 Farbe : Weiß  
 Zulassung : KIWA/WRAS

AH02

Art.-Nr.	Preis €		Maß	Arbeitsdruck
0700615	4,15	pcs	22 mm x 15 mm	10 bar



**Speedfit Verbinder mit Schlauchtülle**

Anschluss : Einsteck x Schlauchtülle  
 Werkstoff : POM  
 Farbe : Weiß  
 Zulassung : KIWA/WRAS

AH02

Art.-Nr.	Preis €		Maß	Arbeitsdruck
0700654	3,95	pcs	15 mm x 1/2"	10 bar
0700655	4,15	pcs	22 mm x 3/4"	10 bar



**Speedfit Einschraubstutzen mit Außengewinde**

Anschluss : Stutzen x Außengewinde  
 Werkstoff : Messing  
 Zulassung : KIWA/WRAS

AH02

Art.-Nr.	Preis €		Maß	Arbeitsdruck
0700650	16,60	pcs	15 mm x 1/2"	10 bar



AH02

### Speedfit Kunststoff Wandscheibe

Anschluss : Einsteck x Innengewinde  
 Werkstoff : POM  
 Farbe : Weiß  
 Zulassung : KIWA/WRAS

Art.-Nr.	Preis €		Maß	Arbeitsdruck
0700638	4,90	pcs	15 mm x 1/2"	10 bar



AH02

### Speedfit Wandscheibe 90°

Anschluss : Einsteck x Außengewinde  
 Werkstoff : Messing  
 Zulassung : KIWA/WRAS

Art.-Nr.	Preis €		Maß	Arbeitsdruck
0700648	24,50	pcs	15 mm x 1/2"	10 bar
0700649	29,30	pcs	22 mm x 3/4"	10 bar



AH02

### Speedfit Wassertank-Verbinder

Nur handfest anziehen.  
 Anschluss : Einsteck  
 Werkstoff : POM  
 Farbe : Grau  
 Zulassung : KIWA/WRAS

Art.-Nr.	Preis €		Maß	Arbeitsdruck
0700645	5,20	pcs	15 mm	10 bar
0700646	6,40	pcs	22 mm	10 bar



AH02

### Speedfit Absperrventil

Anschluss : Einsteck  
 Werkstoff : POM  
 Farbe : Weiß  
 Zulassung : KIWA/WRAS

Art.-Nr.	Preis €		Maß	Arbeitsdruck
0700639	17,30	pcs	15 mm	10 bar
0700661	25,60	pcs	22 mm	10 bar



**Absperrhahn Federbelastet**

Anschluss : Einsteck  
 Werkstoff : POM  
 Farbe : Weiß  
 Zulassung : KIWA/WRAS

AH02

Art.-Nr.	Preis €		Maß	Arbeitsdruck
0700635	14,50	pcs	15 mm	10 bar

**Speedfit Absperrhahn**



Anschluss : Einsteck x Außengewinde  
 Werkstoff : POM  
 Farbe : Weiß  
 Zulassung : KIWA/WRAS

AH02

Art.-Nr.	Preis €		Maß	Arbeitsdruck
0700637	12,30	pcs	15 mm x 3/4"	10 bar

**Speedfit Service-Ventil**



Schraubendreher Schlitz  
 Anschluss : Einsteck  
 Werkstoff : POM  
 Farbe : Grau  
 Zulassung : KIWA/WRAS

AH02

Art.-Nr.	Preis €		Maß	Arbeitsdruck
0700641	7,40	pcs	15 mm	10 bar

**Speedfit Sicherungsring**



Werkstoff : POM

AH02

Art.-Nr.	Preis €		Maß	Farbe	MBM
0700591	0,40	pcs	15 mm	Weiß	10
0700625	0,35	pcs	15 mm	Grau	10
0700626	0,45	pcs	22 mm	Grau	10



AH02

### Speedfit Superseal-Rohrstützhülse

Nur für Speedpex-Rohr geeignet. Bietet doppelte Sicherheit in Bezug auf die Abdichtung von Rohr und Verbinder. O-Ring in der Stützhülse dichtet den Innendurchmesser der Verbinder ab.

Werkstoff : POM

Farbe : Weiß

Art.-Nr.	Preis €		Maß	Arbeitsdruck	MBM
0700673	0,62	pcs	15 mm	10 bar	10
0700674	0,66	pcs	22 mm	10 bar	10



AH02

### Speedfit O-Ring

Werkstoff : EPDM

Farbe : Schwarz

Zulassung : KIWA/WRAS

Art.-Nr.	Preis €		Maß	MBM
0700695	0,96	pcs	15 mm	10
0700696	1,25	pcs	22 mm	10

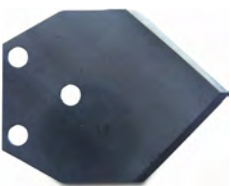


AH02

### Speedfit Rohrschere

Werkstoff : Stahl

Art.-Nr.	Preis €		Maß
0700660	37,70	pcs	4-28 mm



AH02

### Speedfit Ersatzmesser

Werkstoff : Stahl

Art.-Nr.	Preis €		Maß	Geeignet für
0700688	6,90	pcs	4-28 mm	0700660

**Super-Speedfit**

Temperature: -25°C bis +75°C (Luft), 1°C bis +65°C (Wasser)



AH02

**PA-Rohr**

Für Speedfit-Druckluftverbinder, Serie PM

Material weich

Für Druckluft, Wasser und Vakuumanwendungen einsetzbar

Temperatur : -25° C bis +75° C (Luft), 1° C bis +65° C (Wasser)

Anschluss : Glatt

Werkstoff : PA

Farbe : Schwarz

Art.-Nr.	Preis €		Innen ø	Außen ø	Länge	Arbeitsdruck
0700730	1,55	m	4 mm	6 mm	100 m	27 bar
0700731	2,10	m	6 mm	8 mm	100 m	19 bar
0700732	4,65	m	7 mm	10 mm	100 m	15 bar
0700733	4,55	m	9 mm	12 mm	100 m	19 bar
0700734	5,60	m	12 mm	15 mm	100 m	15 bar
0700736	10,80	m	18 mm	22 mm	100 m	13 bar

**Super speedfit Kupplung**



AH02

Anschluss : Einsteck

Werkstoff : POM

Farbe : Schwarz

Art.-Nr.	Preis €		Maß	Arbeitsdruck
0700782	3,05	pcs	6 mm	10 bar
0700783	3,40	pcs	8 mm	10 bar
0700784	5,30	pcs	10 mm	10 bar
0700785	6,30	pcs	12 mm	10 bar
0700786	6,05	pcs	15 mm	10 bar
0700788	9,40	pcs	22 mm	10 bar



AH02

### Super speedfit Gerader Reduzierkupplung

Anschluss : Einsteck x Stutzen  
Werkstoff : POM  
Farbe : Schwarz

Art.-Nr.	Preis €		Maß	Arbeitsdruck
0700972	3,50	pcs	8 mm x 6 mm	10 bar
0700975	4,60	pcs	10 mm x 8 mm	10 bar



AH02

### Super speedfit Winkel 90°

Anschluss : Einsteck  
Werkstoff : POM  
Farbe : Schwarz

Art.-Nr.	Preis €		Maß	Arbeitsdruck
0700772	4,10	pcs	6 mm	10 bar
0700773	4,65	pcs	8 mm	10 bar
0700774	6,10	pcs	10 mm	10 bar
0700775	7,70	pcs	12 mm	10 bar
0700776	9,15	pcs	15 mm	10 bar
0700778	12,70	pcs	22 mm	10 bar



AH02

### Super speedfit Winkel 90° mit O-Ringabdichtung

Anschluss : Einsteck x Außengewinde  
Werkstoff : POM  
Farbe : Schwarz

Art.-Nr.	Preis €		Maß	Arbeitsdruck
0700871	5,90	pcs	4 mm x 1/4"	10 bar
0700875	5,25	pcs	6 mm x 1/4"	10 bar
0700877	5,85	pcs	8 mm x 1/4"	10 bar
0700879	7,95	pcs	10 mm x 1/4"	10 bar
0700885	15,60	pcs	15 mm x 1/2"	10 bar



### Super speedfit T-Stück 90°

Anschluss : Einsteck  
Werkstoff : POM  
Farbe : Schwarz

AH02

Art.-Nr.	Preis €		Maß	Arbeitsdruck
0700760	4,25	pcs	4 mm	10 bar
0700762	4,40	pcs	6 mm	10 bar
0700763	5,00	pcs	8 mm	10 bar
0700764	5,85	pcs	10 mm	10 bar
0700766	11,70	pcs	15 mm	10 bar



### Super speedfit T-Stück 90° mit O-Ringabdichtung

Mit Außengewinde und O-Ringabdichtung.

Anschluss : Einsteck x Außengewinde x Einsteck  
Werkstoff : POM  
Farbe : Schwarz

AH02

Art.-Nr.	Preis €		Maß	Arbeitsdruck
0700897	7,25	pcs	8 mm x 1/4" x 8 mm	10 bar



### Super speedfit Gerader Einschraubverbinder

Anschluss : Einsteck x Außengewinde  
Werkstoff : POM  
Farbe : Schwarz  
Typ : Super

AH02

Art.-Nr.	Preis €		Maß	Arbeitsdruck
0700743	2,55	pcs	4 mm x 1/8"	10 bar
0700744	3,30	pcs	4 mm x 1/4"	10 bar
0700747	2,90	pcs	6 mm x 1/8"	10 bar
0700748	3,30	pcs	6 mm x 1/4"	10 bar
0700750	3,50	pcs	8 mm x 1/4"	10 bar
0700751	4,25	pcs	8 mm x 3/8"	10 bar
0700752	5,05	pcs	10 mm x 1/4"	10 bar
0700753	5,45	pcs	10 mm x 3/8"	10 bar
0700754	6,95	pcs	10 mm x 1/2"	10 bar
0700755	6,95	pcs	12 mm x 3/8"	10 bar
0700756	7,60	pcs	12 mm x 1/2"	10 bar
0700757	10,00	pcs	15 mm x 1/2"	10 bar
0700759	10,00	pcs	22 mm x 3/4"	10 bar



AH02

### Super speedfit Gerader Einschraubstutzen mit O-Ringabdichtung

Anschluss : Stutzen x Außengewinde  
Werkstoff : POM  
Farbe : Schwarz  
Typ : Super

Art.-Nr.	Preis €		Maß	Arbeitsdruck
0700865	6,15	pcs	15 mm x 1/2"	10 bar



AH02

### Super speedfit Grader Steckverbinder

Anschluss : Einsteck x Innengewinde  
Werkstoff : POM  
Farbe : Schwarz  
Typ : Super

Art.-Nr.	Preis €		Maß	Arbeitsdruck
0701000	4,35	pcs	8 mm x 1/4"	10 bar



AH02

### Super speedfit Reduzierverbinder

Anschluss : Einsteck x Stutzen  
Werkstoff : POM  
Farbe : Schwarz  
Typ : Super

Art.-Nr.	Preis €		Maß	Arbeitsdruck
0700795	2,75	pcs	8 mm x 6 mm	10 bar
0700796	2,85	pcs	10 mm x 6 mm	10 bar
0700797	3,05	pcs	10 mm x 8 mm	10 bar
0700798	3,40	pcs	12 mm x 8 mm	10 bar
0700800	7,60	pcs	15 mm x 10 mm	10 bar
0700801	7,20	pcs	15 mm x 12 mm	10 bar



AH02

### Super speedfit Schlauchtülle

Anschluss : Stutzen x Schlauchtülle  
Werkstoff : POM  
Farbe : Schwarz  
Typ : Super

Art.-Nr.	Preis €		Maß	Arbeitsdruck
0700993	2,85	pcs	6 mm x 4 mm	10 bar





**Super speedfit Verschlussstopfen**

Anschluss : Stutzen  
 Werkstoff : POM  
 Farbe : Rot  
 Typ : Super

AH02

Art.-Nr.	Preis €		Maß	Arbeitsdruck	MBM
0700812	0,96	pcs	6 mm	10 bar	10
0700813	1,40	pcs	8 mm	10 bar	10
0700814	1,95	pcs	10 mm	10 bar	10



**Super speedfit 3-Wege Verteilerstück**

Anschluss : Einsteck  
 Werkstoff : POM  
 Farbe : Schwarz  
 Typ : Super

AH02

Art.-Nr.	Preis €		Maß	Arbeitsdruck
0700991	6,00	pcs	6 mm	10 bar

**1/3 Schlauchtülle mit Klebestutzen**

Anschluss : Stutzen x Schlauchtülle  
 Werkstoff : PVC-U  
 Farbe : Grau

FC02

Art.-Nr.	Preis €		Maß	Arbeitsdruck	VE klein/groß	
0110999	1,50	pcs	10 mm	10 bar	1	100
0111000	1,70	pcs	12 mm x 14 mm	10 bar	50	1200
0111001	1,30	pcs	16 mm	10 bar	1	24
0111002	1,40	pcs	20 mm	10 bar	10	140
0111003	1,70	pcs	25 mm	10 bar	10	80
0111004	2,00	pcs	32 mm x 30 mm	10 bar	10	50
0111005	2,45	pcs	40 mm	10 bar	10	40
0111006	3,70	pcs	50 mm	10 bar	1	30
0111007	5,85	pcs	63 mm x 61 mm	10 bar	1	8

**1/3 Schlauchtülle mit Außengewinde**

Anschluss : Außengewinde x Schlauchtülle  
 Werkstoff : PVC-U  
 Farbe : Grau

FC02

Art.-Nr.	Preis €		Maß	Arbeitsdruck	VE klein/groß	
0110980	1,95	pcs	1/4" x 12-14 mm	10 bar	1	100
0110981	1,95	pcs	3/8" x 16 mm	10 bar	20	200
0111008	1,40	pcs	1/2" x 18 mm	10 bar	20	200
0110982	2,05	pcs	1/2" x 20 mm	10 bar	20	180
0110983	2,50	pcs	3/4" x 25 mm	10 bar	20	120
0111009	1,95	pcs	1" x 25 mm	10 bar	20	80
0110984	2,85	pcs	1" x 30 mm	10 bar	20	60
0110985	4,00	pcs	1 1/4" x 40 mm	10 bar	10	30
0111016	3,40	pcs	1 1/2" x 38 mm	10 bar	1	36
0111017	3,40	pcs	1 1/2" x 40 mm	10 bar	1	36
0110986	3,95	pcs	1 1/2" x 50 mm	10 bar	1	30
0110987	8,45	pcs	2" x 60 mm	10 bar	1	15



FC02

### 2/3 Schlauchtülle mit Innengewinde

Anschluss : Überwurfmutter IG x Schlauchtülle  
 Werkstoff : PVC-U  
 Farbe : Grau

Art.-Nr.	Preis €		Maß	Arbeitsdruck	VE klein/groß	
0110990	3,15	pcs	3/4" x 16-18 mm	10 bar	1	50
0100496	2,70	pcs	3/4" x 20 mm	10 bar	10	80
0110991	3,45	pcs	1" x 20-22 mm	10 bar	1	50
0100497	2,65	pcs	1" x 25 mm	10 bar	10	60
0110992	4,10	pcs	1 1/4" x 25-28 mm	10 bar	1	50
0110993	5,20	pcs	1 1/2" x 31-34 mm	10 bar	1	50
0100499	5,50	pcs	1 1/2" x 40 mm	10 bar	10	30
0110994	8,20	pcs	2" x 40-43 mm	10 bar	1	50
0100536	8,10	pcs	2" x 50 mm	10 bar	1	20

### Schlauchtülle, reduziert



AA03

Anschluss : Stutzen x Schlauchtülle  
 Werkstoff : ABS  
 Farbe : Weiß

Art.-Nr.	Preis €		Maß	Arbeitsdruck
0100479	2,00	pcs	50 mm x 38-32 mm	10 bar



FC02

### Doppelschlauchtülle

Zur Verbindung von PVC Schläuchen, Wasserschläuchen usw. Nicht für PE Rohre geeignet.

Anschluss : Schlauchtülle  
Werkstoff : PP  
Farbe : Schwarz

Art.-Nr.	Preis €		Maß	Arbeitsdruck	MBM
0440460	0,38	pcs	4 mm	10 bar	5
0440461	0,43	pcs	6 mm	10 bar	5
0440400	0,98	pcs	10 mm	10 bar	6
0440401	0,98	pcs	13 mm	10 bar	5
0440402	1,10	pcs	19 mm	10 bar	6
0440403	1,60	pcs	25 mm	10 bar	6
0440404	2,50	pcs	32 mm	10 bar	4



FC02

### Doppelschlauchtülle, reduziert

Zur Verbindung von PVC Schläuchen, Wasserschläuchen usw. Nicht für PE Rohre geeignet.

Anschluss : Schlauchtülle  
Werkstoff : PP  
Farbe : Schwarz

Art.-Nr.	Preis €		Maß	Arbeitsdruck	MBM
0440436	1,55	pcs	10 mm x 6 mm	10 bar	5
0440434	1,75	pcs	13 mm x 6 mm	10 bar	5
0440437	2,05	pcs	13 mm x 8 mm	10 bar	4
0440410	0,85	pcs	13 mm x 10 mm	10 bar	5
0440411	0,98	pcs	19 mm x 13 mm	10 bar	5
0440435	1,85	pcs	25 mm x 13 mm	10 bar	5
0440412	1,60	pcs	25 mm x 19 mm	10 bar	4
0440413	2,35	pcs	32 mm x 25 mm	10 bar	4



FC02

### Schlauchverbinder - Winkel 90°

Anschluss : Schlauchtülle  
Werkstoff : PP  
Farbe : Schwarz

Art.-Nr.	Preis €		Maß	Arbeitsdruck	MBM
0440422	1,80	pcs	10 mm	10 bar	6
0440423	0,94	pcs	13 mm	10 bar	5
0440424	1,10	pcs	19 mm	10 bar	6
0440426	2,25	pcs	25 mm	10 bar	5
0440427	2,80	pcs	32 mm	10 bar	4



FC02

### Winkel 90°

Anschluss : Außengewinde x Schlauchtülle  
Werkstoff : PP  
Farbe : Schwarz

Art.-Nr.	Preis €		Maß	Arbeitsdruck	MBM
0440419	1,35	pcs	1/2" x 13 mm	10 bar	6
0440420	1,40	pcs	1/2" x 19 mm	10 bar	5



FC02

### T-Stück 90°

Anschluss : Schlauchtülle  
Werkstoff : PP  
Farbe : Schwarz

Art.-Nr.	Preis €		Maß	Arbeitsdruck	MBM
0440466	1,80	pcs	6 mm	10 bar	6
0440405	1,80	pcs	10 mm	10 bar	5
0440406	1,80	pcs	13 mm	10 bar	6
0440467	1,60	pcs	16 mm	10 bar	6
0440407	1,80	pcs	19 mm	10 bar	6
0440408	1,85	pcs	25 mm	10 bar	5
0440409	3,75	pcs	32 mm	10 bar	1



FC02

### T-Stück 90°, reduziert

Anschluss : Schlauchtülle  
Werkstoff : PP  
Farbe : Schwarz

Art.-Nr.	Preis €		Maß	Arbeitsdruck	MBM
0440414	1,35	pcs	13 mm x 10 mm x 13 mm	10 bar	6
0440415	1,60	pcs	19 mm x 13 mm x 19 mm	10 bar	6
0440416	2,25	pcs	25 mm x 19 mm x 25 mm	10 bar	6
0440417	3,20	pcs	32 mm x 25 mm x 32 mm	10 bar	1



FC02

### Schlauchtülle mit Außengewinde

Zur Verbindung von PVC Schläuchen, Wasserschläuchen usw. Nicht für PE Rohre geeignet.

Anschluss : Außengewinde x Schlauchtülle  
Werkstoff : PP  
Farbe : Schwarz

Art.-Nr.	Preis €		Maß	Arbeitsdruck	MBM
0440451	2,05	pcs	1/2" x 10 mm	10 bar	5
0440452	1,50	pcs	1/2" x 13 mm	10 bar	5
0440454	1,60	pcs	1/2" x 19 mm	10 bar	4
0440453	1,50	pcs	3/4" x 13 mm	10 bar	4
0440455	1,60	pcs	3/4" x 19 mm	10 bar	5
0440456	1,60	pcs	1" x 19 mm	10 bar	4
0440458	1,95	pcs	1" x 25 mm	10 bar	5
0440459	2,45	pcs	1" x 32 mm	10 bar	4



FC02

### Schlauchtülle

Anschluss : Außengewinde x Schlauchtülle  
Werkstoff : PP  
Farbe : Schwarz

Art.-Nr.	Preis €		Maß	Arbeitsdruck	MBM
0440600	1,40	pcs	1/2" x 9 mm	6 bar	5
0440601	1,35	pcs	1/2" x 13 mm	6 bar	5
0440602	1,35	pcs	1/2" x 19 mm	6 bar	5
0440603	1,35	pcs	3/4" x 13 mm	6 bar	5
0440604	1,35	pcs	3/4" x 19 mm	6 bar	5
0440605	1,35	pcs	3/4" x 25 mm	6 bar	5
0440606	1,35	pcs	1" x 19 mm	6 bar	5
0440607	1,35	pcs	1" x 25 mm	6 bar	5
0440608	1,35	pcs	1" x 32 mm	6 bar	5
0440609	2,35	pcs	1 1/4" x 25 mm	6 bar	5
0440610	1,60	pcs	1 1/4" x 32 mm	6 bar	5

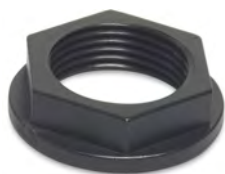


FC02

### Schlauchtülle

Anschluss : Außengewinde x Schlauchtülle  
Werkstoff : PP  
Farbe : Schwarz

Art.-Nr.	Preis €		Maß	Arbeitsdruck	MBM
0440612	3,20	pcs	3/4" x 12-19-25 mm	6 bar	5
0440613	2,10	pcs	1" x 12-19-25 mm	6 bar	5



FC02

### Mutter, Typ rec

Anschluss : Innengewinde  
Werkstoff : PP  
Farbe : Schwarz

Art.-Nr.	Preis €		Maß	Arbeitsdruck	MBM
0440620	1,15	pcs	1/2"	6 bar	5
0440621	1,15	pcs	3/4"	6 bar	5
0440622	1,30	pcs	1"	6 bar	5
0440624	1,70	pcs	1 1/2"	6 bar	5



NC00

### Dichtung, Typ rec

Werkstoff : NBR  
Typ : rec

Art.-Nr.	Preis €		Maß	Stärke	MBM
0440615	0,35	pcs	1/2"	2 mm	5
0440616	0,46	pcs	3/4"	2 mm	5
0440617	0,59	pcs	1"	2 mm	5
0440619	1,15	pcs	1 1/2"	2 mm	5



FC02

### Absperrhahn

Anschluss : Schlauchtülle  
Werkstoff : PP  
Farbe : Schwarz

Art.-Nr.	Preis €		Maß	Arbeitsdruck
0440428	3,70	pcs	10 mm	10 bar
0440429	3,70	pcs	13 mm	10 bar
0440432	3,75	pcs	16 mm	10 bar
0440430	6,40	pcs	19 mm	10 bar
0440431	6,95	pcs	25 mm	10 bar



FC02

### Schlauchtülle

Anschluss : Außengewinde x Schlauchtülle  
 Werkstoff : PP  
 Farbe : Grau

Art.-Nr.	Preis €		Maß	Arbeitsdruck	MBM
0330170	1,10	pcs	1/4" x 12 mm	10 bar	10
0330171	1,10	pcs	3/8" x 10 mm	10 bar	10
0330172	1,15	pcs	3/8" x 12 mm	10 bar	10
0330173	1,15	pcs	1/2" x 13 mm	10 bar	10
0330174	1,30	pcs	1/2" x 16 mm	10 bar	10
0330175	1,40	pcs	1/2" x 20 mm	10 bar	10
0330176	1,15	pcs	3/4" x 12 mm	10 bar	10
0330177	1,20	pcs	3/4" x 13 mm	10 bar	10
0330178	1,40	pcs	3/4" x 16 mm	10 bar	10
0330179	1,40	pcs	3/4" x 20 mm	10 bar	10
0330180	1,50	pcs	3/4" x 25 mm	10 bar	10
0330181	1,60	pcs	1" x 20 mm	10 bar	10
0330182	1,80	pcs	1" x 25 mm	10 bar	10
0330183	2,00	pcs	1" x 30 mm	10 bar	10
0330184	2,00	pcs	1" x 32 mm	10 bar	10
0330185	2,35	pcs	1 1/4" x 25 mm	10 bar	5
0330186	2,50	pcs	1 1/4" x 30 mm	10 bar	5
0330187	2,55	pcs	1 1/4" x 32 mm	10 bar	5
0330194	2,95	pcs	1 1/4" x 38 mm	10 bar	1
0330188	3,25	pcs	1 1/4" x 40 mm	10 bar	1
0330196	3,75	pcs	1 1/2" x 38 mm	10 bar	1
0330189	3,50	pcs	1 1/2" x 40 mm	10 bar	1
0330190	4,10	pcs	1 1/2" x 50 mm	10 bar	1
0330191	5,00	pcs	2" x 50 mm	10 bar	1





FC02

### Schlauchtülle

Mit Dichtung

Anschluss : Überwurfmutter IG x Schlauchtülle

Werkstoff : PP

Farbe : Grau

Art.-Nr.	Preis €		Maß	Arbeitsdruck	MBM
0330223	1,75	pcs	3/8" x 10 mm	10 bar	10
0330224	1,75	pcs	3/8" x 12 mm	10 bar	10
0330225	2,05	pcs	1/2" x 13 mm	10 bar	10
0330226	2,10	pcs	1/2" x 16 mm	10 bar	10
0330227	2,00	pcs	3/4" x 10 mm	10 bar	10
0330228	2,10	pcs	3/4" x 12 mm	10 bar	10
0330229	2,15	pcs	3/4" x 13 mm	10 bar	10
0330230	2,15	pcs	3/4" x 16 mm	10 bar	10
0330231	2,15	pcs	3/4" x 19 mm	10 bar	10
0330232	2,40	pcs	3/4" x 20 mm	10 bar	10
0330233	2,55	pcs	1" x 20 mm	10 bar	10
0330235	2,60	pcs	1" x 25 mm	10 bar	10
0330237	3,25	pcs	1 1/4" x 25 mm	10 bar	1
0330238	4,15	pcs	1 1/4" x 30 mm	10 bar	1
0330239	3,50	pcs	1 1/4" x 32 mm	10 bar	1
0330242	4,80	pcs	1 1/2" x 38 mm	10 bar	1
0330240	4,55	pcs	1 1/2" x 40 mm	10 bar	1
0330241	6,00	pcs	2" x 50 mm	10 bar	1



FC02

### Winkelschlauchtülle

Anschluss : Außengewinde x Schlauchtülle

Werkstoff : PP

Farbe : Grau

Art.-Nr.	Preis €		Maß	Arbeitsdruck	MBM
0330250	1,85	pcs	3/8" x 12 mm	10 bar	10
0330251	1,95	pcs	1/2" x 12 mm	10 bar	10
0330249	2,00	pcs	1/2" x 13 mm	10 bar	10
0330252	2,10	pcs	1/2" x 16 mm	10 bar	10
0330253	2,40	pcs	1/2" x 20 mm	10 bar	10
0330254	2,15	pcs	3/4" x 12 mm	10 bar	10
0330255	2,35	pcs	3/4" x 20 mm	10 bar	10
0330257	2,75	pcs	3/4" x 25 mm	10 bar	1
0330259	2,80	pcs	1" x 25 mm	10 bar	1
0330261	3,45	pcs	1" x 32 mm	10 bar	1
0330263	3,65	pcs	1 1/4" x 32 mm	10 bar	1
0330264	4,25	pcs	1 1/2" x 40 mm	10 bar	1



FC02

### 2/3 Winkelschlauchtülle

Mit Dichtung

Anschluss : Überwurfmutter IG x Schlauchtülle

Werkstoff : PP

Farbe : Grau

Art.-Nr.	Preis €		Maß	Arbeitsdruck
0330200	3,10	pcs	1/2" x 12 mm	10 bar
0330201	3,30	pcs	3/4" x 12 mm	10 bar
0330202	3,40	pcs	3/4" x 16 mm	10 bar
0330203	3,70	pcs	3/4" x 20 mm	10 bar
0330204	4,10	pcs	1" x 22 mm	10 bar
0330205	4,10	pcs	1" x 25 mm	10 bar
0330206	5,00	pcs	1 1/4" x 25 mm	10 bar
0330207	5,00	pcs	1 1/4" x 30 mm	10 bar
0330208	5,10	pcs	1 1/4" x 32 mm	10 bar
0330209	7,35	pcs	1 1/2" x 40 mm	10 bar
0330210	9,80	pcs	2" x 50 mm	10 bar



AE00

### Tankdurchführung mit Dichtung, Typ 8312

Anschluss : Außengewinde

Werkstoff : PP

Farbe : Grau

Art.-Nr.	Preis €		Maß	Arbeitsdruck
0330215	6,60	pcs	1/2"	10 bar
0330216	8,15	pcs	3/4"	10 bar
0330217	9,05	pcs	1"	10 bar



**Schlauchverbinder für PE Rohr**

Tropfbewässerungsformstücke.

Genannte Abmessungen sind für die entsprechenden Außendurchmesser der PE-Rohre passend.

Anschluss : Tülle  
 Werkstoff : PP  
 Farbe : Schwarz

FC02

Art.-Nr.	Preis €		Maß	Arbeitsdruck	MBM
0121000	0,16	pcs	12 mm	4 bar	10
0121001	0,20	pcs	16 mm	4 bar	10
0121002	0,23	pcs	20 mm	4 bar	10
0121003	0,29	pcs	25 mm	4 bar	10
0121004	0,39	pcs	32 mm	4 bar	10
0121006	0,75	pcs	40 mm	4 bar	10

**Schlauchverbinder, zerreißfest für PE Rohr**



Anschluss : Tülle  
 Werkstoff : PP  
 Farbe : Schwarz  
 Typ : zerreißfest

FC02

Art.-Nr.	Preis €		Maß	Arbeitsdruck	MBM
0121008	0,45	pcs	16 mm	4 bar	20
0121009	0,47	pcs	20 mm	4 bar	20

**Reduzier-Schlauchverbinder für PE Rohr**



Anschluss : Tülle  
 Werkstoff : PP  
 Farbe : Schwarz

FC02

Art.-Nr.	Preis €		Maß	Arbeitsdruck	MBM
0121010	0,25	pcs	16 mm x 12 mm	4 bar	10
0121015	0,62	pcs	20 mm x 12 mm	4 bar	10
0121011	0,28	pcs	20 mm x 16 mm	4 bar	10
0121433	0,40	pcs	25 mm x 16 mm	4 bar	10
0121012	0,40	pcs	25 mm x 20 mm	4 bar	10
0121013	0,45	pcs	32 mm x 25 mm	4 bar	10
0121014	0,62	pcs	40 mm x 32 mm	4 bar	10

### Schlauchverbinder



Anschluss : Tülle  
Werkstoff : PP  
Farbe : Schwarz  
Typ : zerreifest

FC02

Art.-Nr.	Preis €		Ma	Arbeitsdruck	MBM
0121427	0,33	pcs	20 mm x 16 mm	4 bar	5



### Winkelschlauchverbinder fr PE Rohr

Anschluss : Tlle  
Werkstoff : PP  
Farbe : Schwarz

FC02

Art.-Nr.	Preis €		Ma	Arbeitsdruck	MBM
0121191	0,45	pcs	12 mm	4 bar	20
0121192	0,34	pcs	16 mm	4 bar	10
0121193	0,34	pcs	20 mm	4 bar	10
0121194	0,83	pcs	25 mm	4 bar	10
0121195	1,05	pcs	32 mm	4 bar	10
0121197	2,25	pcs	40 mm	4 bar	5



### Winkelschlauchverbinder fr PE Rohr

Anschluss : Außengewinde x Tlle  
Werkstoff : PP  
Farbe : Schwarz

FC02

Art.-Nr.	Preis €		Ma	Arbeitsdruck	MBM
0121204	0,33	pcs	1/2" x 16 mm	4 bar	10
0121206	0,58	pcs	1/2" x 20 mm	4 bar	10
0121205	0,60	pcs	3/4" x 16 mm	4 bar	10
0121207	0,63	pcs	3/4" x 20 mm	4 bar	10
0121208	0,82	pcs	3/4" x 25 mm	4 bar	10
0121209	0,94	pcs	1" x 25 mm	4 bar	10
0121210	1,15	pcs	1" x 32 mm	4 bar	10
0121211	1,35	pcs	1 1/4" x 32 mm	4 bar	10



**T-Stück für PE Rohr**

Anschluss : Tülle  
 Werkstoff : PP  
 Farbe : Schwarz

FC02

Art.-Nr.	Preis €		Maß	Arbeitsdruck	MBM
0121020	0,44	pcs	12 mm	4 bar	10
0121021	0,29	pcs	16 mm	4 bar	10
0121022	0,50	pcs	20 mm	4 bar	10
0121023	0,58	pcs	25 mm	4 bar	10
0121024	0,82	pcs	32 mm	4 bar	5
0121026	1,75	pcs	40 mm	4 bar	5
0121027	2,50	pcs	50 mm	4 bar	5



**Reduzier T-Stück für PE Rohr**

Anschluss : Tülle  
 Werkstoff : PP  
 Farbe : Schwarz

FC02

Art.-Nr.	Preis €		Maß	Arbeitsdruck	MBM
0121029	0,33	pcs	16 mm x 12 mm x 16 mm	4 bar	20
0121030	0,33	pcs	16 mm x 20 mm x 16 mm	4 bar	10
0121031	0,50	pcs	20 mm x 12 mm x 20 mm	4 bar	10
0121032	0,66	pcs	20 mm x 16 mm x 20 mm	4 bar	10
0121034	0,72	pcs	25 mm x 16 mm x 25 mm	4 bar	10
0121035	0,72	pcs	25 mm x 20 mm x 25 mm	4 bar	10
0121038	1,35	pcs	32 mm x 25 mm x 32 mm	4 bar	5



**T-Stück für PE Rohr**

Anschluss : Tülle x Außengewinde x Tülle  
 Werkstoff : PP  
 Farbe : Schwarz

FC02

Art.-Nr.	Preis €		Maß	Arbeitsdruck	MBM
0121448	0,75	pcs	12 mm x 1/2" x 12 mm	4 bar	10
0121050	0,41	pcs	16 mm x 1/2" x 16 mm	4 bar	10
0121051	0,40	pcs	16 mm x 3/4" x 16 mm	4 bar	10
0121052	0,68	pcs	20 mm x 1/2" x 20 mm	4 bar	10
0121053	0,50	pcs	20 mm x 3/4" x 20 mm	4 bar	10



FC02

### Y-Stück für PE Rohr

Anschluss : Tülle x Außengewinde x Tülle  
Werkstoff : PP  
Farbe : Schwarz

Art.-Nr.	Preis €		Maß	Arbeitsdruck	MBM
0121093	1,40	pcs	16 mm x 3/4" x 16 mm	4 bar	5
0121094	1,75	pcs	20 mm x 3/4" x 20 mm	4 bar	5
0121473	2,40	pcs	25 mm x 3/4" x 25 mm	4 bar	5
0121474	2,65	pcs	25 mm x 1" x 25 mm	4 bar	5
0121475	2,90	pcs	32 mm x 1" x 32 mm	4 bar	1
0121476	2,90	pcs	32 mm x 1 1/4" x 32 mm	4 bar	1



FC02

### Y-Stück für PE Rohr

Anschluss : Außengewinde x Tülle x Tülle x Tülle  
Werkstoff : PP  
Farbe : Schwarz

Art.-Nr.	Preis €		Maß	Arbeitsdruck	MBM
0121095	1,60	pcs	3/4" x 12 mm x 12 mm x 12 mm	4 bar	5
0121096	1,75	pcs	3/4" x 16 mm x 16 mm x 16 mm	4 bar	5
0121097	1,85	pcs	3/4" x 20 mm x 20 mm x 20 mm	4 bar	5



FC02

### Schlauchtülle mit Außengewinde für PE Rohr

Anschluss : Außengewinde x Tülle  
Werkstoff : PP  
Farbe : Schwarz

Art.-Nr.	Preis €		Maß	Arbeitsdruck	MBM
0121121	0,30	pcs	1/2" x 16 mm	4 bar	10
0121123	0,28	pcs	1/2" x 20 mm	4 bar	10
0121487	0,36	pcs	1/2" x 25 mm	4 bar	10
0121122	0,34	pcs	3/4" x 16 mm	4 bar	10
0121124	0,41	pcs	3/4" x 20 mm	4 bar	10
0121125	0,41	pcs	3/4" x 25 mm	4 bar	10
0121126	0,41	pcs	1" x 25 mm	4 bar	10
0121127	0,40	pcs	1" x 32 mm	4 bar	10
0121490	7,35	pcs	3" x 90 mm	4 bar	1



**Zerreifeste Schlauchtlle x Auengewinde fr PE Rohr**

Anschluss : Auengewinde x Tlle  
 Werkstoff : PP  
 Farbe : Schwarz  
 Typ : Zerreifest

FC02

Art.-Nr.	Preis €		Ma	Arbeitsdruck	MBM
0121501	0,40	pcs	1/2" x 16 mm	4 bar	5
0121503	0,49	pcs	1/2" x 20 mm	4 bar	5
0121502	0,43	pcs	3/4" x 16 mm	4 bar	5
0121504	0,52	pcs	3/4" x 20 mm	4 bar	5

**Schlauchtlle mit Innengewinde**



Anschluss : Innengewinde x Tlle  
 Werkstoff : PP  
 Farbe : Schwarz

FC02

Art.-Nr.	Preis €		Ma	Arbeitsdruck	MBM
0121492	0,79	pcs	3/4" x 16 mm	4 bar	5
0121494	0,85	pcs	3/4" x 20 mm	4 bar	5

**Mini-Abgangsstck**



Anschluss : Einsteck x Tlle  
 Werkstoff : PP  
 Farbe : Schwarz

FC02

Art.-Nr.	Preis €		Ma	Arbeitsdruck	MBM
0121266	0,09	pcs	4 mm	4 bar	100

**Stopfen mit Einsteckstutzen**



Anschluss : Tlle  
 Werkstoff : PP  
 Farbe : Schwarz

AE01

Art.-Nr.	Preis €		Ma	Arbeitsdruck	MBM
0121260	0,05	pcs	4 mm	4 bar	100



### Endstopfen mit Schlauchtülle

Anschluss : Tülle  
 Werkstoff : PP  
 Farbe : Schwarz

Art.-Nr.	Preis €		Maß	Arbeitsdruck	MBM
0121619	0,24	pcs	16 mm	4 bar	10

FC02



### Mini Absperrhahn

Anschluss : Schlauchtülle  
 Werkstoff : PP  
 Farbe : Blau/Gelb  
 Bedienung : Hebel

Art.-Nr.	Preis €		Maß	Arbeitsdruck	MBM
0121356	1,25	pcs	5 mm	2 bar	5

CE00



### Absperrhahn

Anschluss : Tülle  
 Werkstoff : PP  
 Farbe : Schwarz  
 Bedienung : Hebel

Art.-Nr.	Preis €		Maß	Arbeitsdruck	MBM
0121310	2,10	pcs	12 mm	3 bar	10
0121311	2,10	pcs	16 mm	3 bar	10
0121312	2,10	pcs	20 mm	3 bar	10
0121313	2,45	pcs	25 mm	3 bar	10

CE00





**Absperrhahn**

Anschluss : Tülle x Außengewinde  
 Werkstoff : PP  
 Farbe : Schwarz  
 Bedienung : Hebel

CE00

Art.-Nr.	Preis €		Maß	Arbeitsdruck	MBM
0121325	2,10	pcs	12 mm x 1/2"	3 bar	10
0121326	2,10	pcs	12 mm x 3/4"	3 bar	10
0121327	2,10	pcs	16 mm x 1/2"	3 bar	10
0121328	2,10	pcs	16 mm x 3/4"	3 bar	10
0121329	2,45	pcs	20 mm x 1/2"	3 bar	10
0121330	2,45	pcs	20 mm x 3/4"	3 bar	10
0121331	2,45	pcs	25 mm x 1/2"	3 bar	10
0121332	2,45	pcs	25 mm x 3/4"	3 bar	10



**Absperrhahn**

Anschluss : Tülle x Innengewinde  
 Werkstoff : PP  
 Farbe : Schwarz  
 Bedienung : Hebel

CE00

Art.-Nr.	Preis €		Maß	Arbeitsdruck	MBM
0121337	2,45	pcs	16 mm x 1/2"	3 bar	10
0121338	2,45	pcs	16 mm x 3/4"	3 bar	10
0121339	2,45	pcs	20 mm x 1/2"	3 bar	10
0121340	2,45	pcs	20 mm x 3/4"	3 bar	10
0121341	2,70	pcs	25 mm x 1/2"	3 bar	10
0121342	2,70	pcs	25 mm x 3/4"	3 bar	10



**Absperrhahn**

Anschluss : Außengewinde  
 Werkstoff : PP  
 Farbe : Schwarz  
 Bedienung : Hebel

CE00

Art.-Nr.	Preis €		Maß	Arbeitsdruck	MBM
0121345	2,10	pcs	1/2"	3 bar	10
0121346	2,10	pcs	3/4"	3 bar	10



CE00

### Absperrhahn

Anschluss : Außengewinde x Innengewinde  
Werkstoff : PP  
Farbe : Schwarz  
Bedienung : Hebel

Art.-Nr.	Preis €		Maß	Arbeitsdruck	MBM
0121350	2,45	pcs	1/2"	3 bar	10
0121351	2,45	pcs	3/4"	3 bar	10

### Lochstecher für LDPE Rohr



PB00

Werkstoff : PP  
Farbe : Blau

Art.-Nr.	Preis €		Maß
0121364	8,80	pcs	2,5 mm
0121365	8,80	pcs	3 mm
0121366	8,80	pcs	4 mm
0121367	30,10	pcs	4,5 mm



PB00

### Lochstecher

Werkstoff : Kunststoff  
Farbe : Orange/Schwarz

Art.-Nr.	Preis €		Maß
0121361	41,20	pcs	2,5 mm
0121362	42,50	pcs	4 mm



AE01

### Rohrclipse

Zur Befestigung am Spanndraht

Werkstoff : PP  
Farbe : Schwarz

Art.-Nr.	Preis €		Maß	MBM
0121274	0,08	pcs	16 mm	10
0121275	0,12	pcs	20 mm	10
0121276	0,21	pcs	25 mm	10
0121277	0,24	pcs	32 mm	10



FD01

**Kunststoff Schlauchschelle für PE Rohr**

Werkstoff : PP  
Farbe : Schwarz

Art.-Nr.	Preis €		Maß	MBM
0121278	0,27	pcs	16 mm	10
0121279	0,32	pcs	20 mm	10



AE01

**Winkel**

Anschluss : Innengewinde  
Werkstoff : PP  
Farbe : Schwarz

Art.-Nr.	Preis €		Maß	Arbeitsdruck	MBM
0121233	1,05	pcs	1/2"	10 bar	10
0121234	1,30	pcs	3/4"	10 bar	10
0121235	1,55	pcs	1"	10 bar	10
0121236	2,50	pcs	1 1/4"	10 bar	10
0121237	5,80	pcs	1 1/2"	10 bar	1
0121238	7,10	pcs	2"	10 bar	1



AE01

**Winkel**

Anschluss : Innengewinde x Außengewinde  
Werkstoff : PP  
Farbe : Schwarz

Art.-Nr.	Preis €		Maß	Arbeitsdruck	MBM
0121607	0,78	pcs	1/2"	10 bar	10
0121228	1,10	pcs	3/4"	10 bar	10
0121229	1,45	pcs	1"	10 bar	10
0121608	2,85	pcs	1 1/4"	10 bar	5



AE01

### Winkel

Anschluss : Außengewinde  
Werkstoff : PP  
Farbe : Schwarz

Art.-Nr.	Preis €		Maß	Arbeitsdruck	MBM
0121220	0,93	pcs	1/2"	10 bar	5
0121221	1,20	pcs	3/4"	10 bar	5
0121222	1,50	pcs	1"	10 bar	5
0121223	2,90	pcs	1 1/4"	10 bar	5
0121224	4,15	pcs	1 1/2"	10 bar	1
0121606	6,20	pcs	2"	10 bar	1



AE01

### T-Stück

Anschluss : Innengewinde  
Werkstoff : PP  
Farbe : Schwarz

Art.-Nr.	Preis €		Maß	Arbeitsdruck	MBM
0121081	1,40	pcs	1/2"	10 bar	10
0121082	1,70	pcs	3/4"	10 bar	10
0121083	2,00	pcs	1"	10 bar	10
0121084	3,15	pcs	1 1/4"	10 bar	1
0121085	7,60	pcs	1 1/2"	10 bar	1
0121086	7,65	pcs	2"	10 bar	1
0121462	22,30	pcs	2 1/2"	6 bar	1
0121463	32,90	pcs	3"	6 bar	1



AE01

### T-Stück

Anschluss : Außengewinde  
Werkstoff : PP  
Farbe : Schwarz

Art.-Nr.	Preis €		Maß	Arbeitsdruck	MBM
0121071	0,77	pcs	1/2"	10 bar	10
0121072	0,73	pcs	3/4"	10 bar	10
0121073	1,15	pcs	1"	10 bar	10
0121074	2,10	pcs	1 1/4"	10 bar	10
0121075	3,75	pcs	1 1/2"	10 bar	5
0121076	6,45	pcs	2"	10 bar	1



AE01

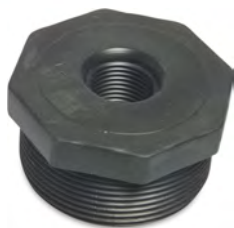
### Reduziermuffe

Anschluss : Innengewinde

Werkstoff : PP

Farbe : Schwarz

Art.-Nr.	Preis €		Maß	Arbeitsdruck	MBM
0121185	0,87	pcs	3/4" x 1/2"	10 bar	10
0121579	1,40	pcs	1" x 1/2"	10 bar	10
0121186	0,97	pcs	1" x 3/4"	10 bar	10
0121580	1,60	pcs	1 1/4" x 3/4"	10 bar	10
0121187	1,65	pcs	1 1/4" x 1"	10 bar	10
0121583	2,10	pcs	1 1/2" x 1"	10 bar	1
0121188	2,35	pcs	1 1/2" x 1 1/4"	10 bar	1
0121586	3,25	pcs	2" x 1"	10 bar	1
0121587	3,25	pcs	2" x 1 1/4"	10 bar	1
0121189	3,90	pcs	2" x 1 1/2"	10 bar	1
0121588	17,50	pcs	2 1/2" x 2"	6 bar	1



AE01

### Reduzierstück

Anschluss : Außengewinde x Innengewinde  
Werkstoff : PP  
Farbe : Schwarz

Art.-Nr.	Preis €		Maß	Arbeitsdruck	MBM
0121553	0,60	pcs	3/4" x 1/2"	10 bar	10
0121554	0,63	pcs	1" x 1/2"	10 bar	10
0121555	0,63	pcs	1" x 3/4"	10 bar	10
0121556	1,05	pcs	1 1/4" x 1/2"	10 bar	10
0121557	1,05	pcs	1 1/4" x 3/4"	10 bar	10
0121558	1,05	pcs	1 1/4" x 1"	10 bar	10
0121560	1,75	pcs	1 1/2" x 3/4"	10 bar	5
0121561	1,75	pcs	1 1/2" x 1"	10 bar	5
0121562	1,75	pcs	1 1/2" x 1 1/4"	10 bar	5
0121564	2,35	pcs	2" x 3/4"	10 bar	5
0121565	2,35	pcs	2" x 1"	10 bar	5
0121566	2,35	pcs	2" x 1 1/4"	10 bar	5
0121567	2,60	pcs	2" x 1 1/2"	10 bar	5
0121568	4,80	pcs	2 1/2" x 2"	6 bar	1
0121569	6,95	pcs	3" x 1"	6 bar	1
0121570	6,95	pcs	3" x 1 1/4"	6 bar	1
0121571	6,95	pcs	3" x 1 1/2"	6 bar	1
0121572	6,95	pcs	3" x 2"	6 bar	1
0121573	7,10	pcs	3" x 2 1/2"	6 bar	1
0121574	11,30	pcs	4" x 2"	6 bar	1
0121575	11,30	pcs	4" x 3"	6 bar	1



AE01

### Reduzierdoppelnippel

Anschluss : Außengewinde

Werkstoff : PP

Farbe : Schwarz

Art.-Nr.	Preis €		Maß	Arbeitsdruck	MBM
0121143	0,31	pcs	3/4" x 1/2"	10 bar	10
0121144	0,36	pcs	1" x 1/2"	10 bar	10
0121145	0,36	pcs	1" x 3/4"	10 bar	10
0121508	1,05	pcs	1 1/4" x 1/2"	10 bar	10
0121146	1,05	pcs	1 1/4" x 3/4"	10 bar	10
0121147	1,05	pcs	1 1/4" x 1"	10 bar	10
0121509	1,10	pcs	1 1/2" x 1/2"	10 bar	10
0121510	1,10	pcs	1 1/2" x 3/4"	10 bar	10
0121148	1,10	pcs	1 1/2" x 1"	10 bar	10
0121149	1,10	pcs	1 1/2" x 1 1/4"	10 bar	10
0121511	1,60	pcs	2" x 1/2"	10 bar	10
0121512	1,60	pcs	2" x 3/4"	10 bar	10
0121513	1,60	pcs	2" x 1"	10 bar	10
0121514	1,60	pcs	2" x 1 1/4"	10 bar	10
0121150	1,60	pcs	2" x 1 1/2"	10 bar	10
0121515	3,85	pcs	2 1/2" x 2"	6 bar	1
0121516	4,80	pcs	3" x 2"	6 bar	1



AE01

### Reduziermuffennippel

Anschluss : Innengewinde x Außengewinde  
Werkstoff : PP  
Farbe : Schwarz

Art.-Nr.	Preis €		Maß	Arbeitsdruck	MBM
0121151	1,95	pcs	3/8" x 1/2"	10 bar	10
0121153	2,30	pcs	1/2"	10 bar	10
0121154	0,87	pcs	1/2" x 3/4"	10 bar	10
0121544	0,82	pcs	3/4" x 1/2"	10 bar	10
0121155	0,80	pcs	3/4" x 1"	10 bar	10
0121156	1,75	pcs	3/4" x 1 1/4"	10 bar	1
0121545	3,00	pcs	1" x 1/2"	10 bar	1
0121157	2,85	pcs	1" x 3/4"	10 bar	1
0121158	2,85	pcs	1"	10 bar	1
0121159	1,25	pcs	1" x 1 1/4"	10 bar	1
0121160	2,95	pcs	1 1/4" x 3/4"	10 bar	1
0121161	2,95	pcs	1 1/4" x 1"	10 bar	1
0121162	3,25	pcs	1 1/4"	10 bar	1
0121163	3,25	pcs	1 1/4" x 1 1/2"	10 bar	1
0121546	3,95	pcs	1 1/2" x 1/2"	10 bar	1
0121547	3,95	pcs	1 1/2" x 3/4"	10 bar	1
0121548	3,95	pcs	1 1/2" x 1"	10 bar	1
0121164	3,95	pcs	1 1/2" x 1 1/4"	10 bar	1
0121165	3,95	pcs	1 1/2" x 2"	10 bar	1
0121550	4,00	pcs	2" x 3/4"	10 bar	1
0121551	4,00	pcs	2" x 1"	10 bar	1
0121166	4,45	pcs	2" x 1 1/2"	10 bar	1
0121167	7,35	pcs	2" x 2 1/2"	10 bar	1
0121169	9,00	pcs	3" x 2"	6 bar	1





AE01

**Muffe**

Anschluss : Innengewinde  
 Werkstoff : PP  
 Farbe : Schwarz

Art.-Nr.	Preis €		Maß	Arbeitsdruck	MBM
0121175	0,80	pcs	1/2"	10 bar	10
0121176	0,87	pcs	3/4"	10 bar	10
0121177	1,10	pcs	1"	10 bar	10
0121178	5,20	pcs	1 1/4"	10 bar	10
0121179	5,55	pcs	1 1/2"	10 bar	1
0121180	6,55	pcs	2"	10 bar	1
0121576	12,70	pcs	2 1/2"	6 bar	1
0121577	19,00	pcs	3"	6 bar	1
0121578	25,20	pcs	4"	6 bar	1



AE01

**Doppelnippel**

Anschluss : Außengewinde  
 Werkstoff : PP  
 Farbe : Schwarz

Art.-Nr.	Preis €		Maß	Arbeitsdruck	MBM
0121135	0,26	pcs	1/2"	10 bar	10
0121136	0,31	pcs	3/4"	10 bar	10
0121137	0,41	pcs	1"	10 bar	10
0121138	0,65	pcs	1 1/4"	10 bar	10
0121139	0,80	pcs	1 1/2"	10 bar	10
0121140	1,45	pcs	2"	10 bar	10
0121505	3,45	pcs	2 1/2"	6 bar	1
0121506	4,20	pcs	3"	6 bar	1



AE01

**Endstopfen mit Außengewinde**

Anschluss : Außengewinde  
 Werkstoff : PP  
 Farbe : Schwarz

Art.-Nr.	Preis €		Maß	Arbeitsdruck	MBM
0121241	0,28	pcs	1/2"	10 bar	10
0121242	0,31	pcs	3/4"	10 bar	10
0121243	0,42	pcs	1"	10 bar	10
0121244	0,63	pcs	1 1/4"	10 bar	10
0121245	1,40	pcs	1 1/2"	10 bar	10



AE01

### Endkappe

Anschluss : Innengewinde  
Werkstoff : PP  
Farbe : Schwarz

Art.-Nr.	Preis €		Maß	Arbeitsdruck	MBM
0121250	0,28	pcs	1/2"	10 bar	10
0121251	0,31	pcs	3/4"	10 bar	10
0121252	0,33	pcs	1"	10 bar	10
0121253	0,48	pcs	1 1/4"	10 bar	10
0121254	1,25	pcs	1 1/2"	10 bar	10
0121255	1,35	pcs	2"	10 bar	10



AE00

### Rohrnippel

Anschluss : Außengewinde  
Farbe : Schwarz

Art.-Nr.	Preis €		Maß	Länge	Arbeitsdruck	Werkstoff	MBM
0121521	1,30	pcs	1/2"	100 mm	10 bar	PVC	10
0120870	1,40	pcs	1/2"	150 mm	10 bar	PVC	10
0121522	1,85	pcs	1/2"	200 mm	10 bar	PVC	10
0121524	1,85	pcs	1/2"	300 mm	10 bar	PP	10
0121526	2,85	pcs	1/2"	500 mm	10 bar	PP	5
0121529	1,30	pcs	3/4"	100 mm	10 bar	PVC	10
0120872	1,50	pcs	3/4"	150 mm	10 bar	PVC	10
0121530	1,55	pcs	3/4"	200 mm	10 bar	PVC	10
0121531	2,40	pcs	3/4"	250 mm	10 bar	PVC	10
0121532	2,35	pcs	3/4"	300 mm	10 bar	PP	10
0121534	3,50	pcs	3/4"	500 mm	10 bar	PP	5



**Schlauchverbindungsrohr**

Für Schlauch Innendurchmesser. Gewinde: DIN 2999 - UNI - ISO 228 Diese Fittings sind chemisch beständig. Beständigkeitsliste auf Anfrage erhältlich.

Anschluss : Schlauchtülle  
 Werkstoff : Nylon  
 Farbe : Weiß

FC02

Art.-Nr.	Preis €		Maß	Arbeitsdruck	MBM
0440233	0,28	pcs	3 mm	16 bar	10
0440234	0,28	pcs	4 mm	16 bar	10
0440235	0,45	pcs	5 mm	16 bar	10
0440236	0,48	pcs	6 mm	16 bar	10
0440237	0,71	pcs	8 mm	16 bar	10
0440238	0,80	pcs	10 mm	16 bar	10
0440239	1,10	pcs	12 mm	16 bar	10
0440240	1,50	pcs	13 mm	16 bar	10
0440241	1,80	pcs	14 mm	16 bar	10
0440242	2,15	pcs	16 mm	16 bar	10
0440243	1,95	pcs	19 mm	16 bar	10
0440244	4,10	pcs	25 mm	16 bar	5

**3/3 Kupplung**



Anschluss : Schlauchtülle  
 Werkstoff : Nylon  
 Farbe : Weiß

FC02

Art.-Nr.	Preis €		Maß	Arbeitsdruck
0440556	3,70	pcs	13 mm	16 bar
0440557	4,20	pcs	16 mm	16 bar
0440558	4,55	pcs	20 mm	16 bar
0440560	5,00	pcs	25 mm	16 bar
0440562	6,35	pcs	32 mm	16 bar
0440564	7,65	pcs	40 mm	16 bar
0440565	13,10	pcs	50 mm	16 bar

### Schlauchverbindungsrohr, reduziert



Anschluss : Schlauchtülle  
Werkstoff : Nylon  
Farbe : Weiß

FC02

Art.-Nr.	Preis €		Maß	Arbeitsdruck	MBM
0440245	0,68	pcs	4 mm x 3 mm	16 bar	10
0440246	0,67	pcs	6 mm x 4 mm	16 bar	10
0440247	1,05	pcs	8 mm x 4 mm	16 bar	5
0440248	1,20	pcs	8 mm x 6 mm	16 bar	5
0440249	1,40	pcs	10 mm x 6 mm	16 bar	5
0440250	1,45	pcs	10 mm x 8 mm	16 bar	5
0440251	1,60	pcs	12 mm x 8 mm	16 bar	5
0440252	1,60	pcs	12 mm x 10 mm	16 bar	5

### Winkel 90°



Anschluss : Schlauchtülle  
Werkstoff : Nylon  
Farbe : Weiß

FC02

Art.-Nr.	Preis €		Maß	Arbeitsdruck	MBM
0440286	0,60	pcs	4 mm	16 bar	10
0440287	0,88	pcs	5 mm	16 bar	10
0440288	0,82	pcs	6 mm	16 bar	10
0440289	0,82	pcs	8 mm	16 bar	10
0440290	1,25	pcs	10 mm	16 bar	10
0440291	1,50	pcs	12 mm	16 bar	10
0440292	2,10	pcs	13 mm	16 bar	5
0440293	2,50	pcs	14 mm	16 bar	5
0440295	3,05	pcs	16 mm	16 bar	1
0440296	3,65	pcs	19 mm	16 bar	1
0440297	4,15	pcs	25 mm	16 bar	1

### Winkelschlauchtülle 90°



Anschluss : Außengewinde x Schlauchtülle  
Werkstoff : PA (Nylon)  
Farbe : Weiß

FC02

Art.-Nr.	Preis €		Maß	Arbeitsdruck	MBM
0440541	2,05	pcs	3/8" x 12 mm	16 bar	10
0440543	2,35	pcs	1/2" x 16 mm	16 bar	10
0440544	2,55	pcs	1/2" x 20 mm	16 bar	10
0440546	2,55	pcs	3/4" x 20 mm	16 bar	10

**Winkel 90°**



Anschluss : Außengewinde x Schlauchtülle  
 Werkstoff : Nylon  
 Farbe : Grau

FC02

Art.-Nr.	Preis €		Maß	Arbeitsdruck	MBM
0440186	0,88	pcs	1/8" x 4 mm	16 bar	5
0440188	1,05	pcs	1/8" x 6 mm	16 bar	5
0440191	1,40	pcs	1/8" x 8 mm	16 bar	5
0440189	1,20	pcs	1/4" x 6 mm	16 bar	5
0440192	1,40	pcs	1/4" x 8 mm	16 bar	5
0440195	1,70	pcs	1/4" x 10 mm	16 bar	5
0440190	1,40	pcs	3/8" x 6 mm	16 bar	5
0440193	1,60	pcs	3/8" x 8 mm	16 bar	5
0440196	1,95	pcs	3/8" x 10 mm	16 bar	5
0440197	2,05	pcs	3/8" x 12 mm	16 bar	5
0440194	2,50	pcs	1/2" x 8 mm	16 bar	5
0440198	2,50	pcs	1/2" x 12 mm	16 bar	5
0440199	2,95	pcs	3/4" x 19 mm	16 bar	1
0440200	4,10	pcs	1" x 25 mm	16 bar	1

**2/3 Schlauchverschraubung 90°**



Anschluss : Überwurfmutter IG x Schlauchtülle  
 Werkstoff : PA (Nylon)  
 Farbe : Weiß

FC02

Art.-Nr.	Preis €		Maß	Arbeitsdruck
0440524	3,10	pcs	1/2" x 12 mm	16 bar
0440526	3,30	pcs	3/4" x 12 mm	16 bar
0440527	3,50	pcs	3/4" x 16 mm	16 bar
0440528	3,70	pcs	3/4" x 20 mm	16 bar
0440530	4,35	pcs	1" x 25 mm	16 bar
0440534	5,80	pcs	1 1/4" x 32 mm	16 bar
0440535	8,35	pcs	1 1/2" x 40 mm	16 bar
0440536	11,10	pcs	2" x 50 mm	16 bar



FC02

### T-Stück 90°

Anschluss : Schlauchtülle  
Werkstoff : Nylon  
Farbe : Weiß

Art.-Nr.	Preis €		Maß	Arbeitsdruck	MBM
0440255	0,38	pcs	3 mm	16 bar	10
0440256	0,68	pcs	4 mm	16 bar	10
0440257	0,64	pcs	5 mm	16 bar	10
0440258	0,75	pcs	6 mm	16 bar	10
0440260	1,10	pcs	8 mm	16 bar	10
0440261	1,25	pcs	10 mm	16 bar	10
0440262	1,45	pcs	12 mm	16 bar	10
0440263	2,50	pcs	13 mm	16 bar	5
0440265	2,80	pcs	15 mm	16 bar	5
0440266	3,25	pcs	16 mm	16 bar	5
0440267	2,95	pcs	19 mm	16 bar	5
0440268	4,95	pcs	25 mm	16 bar	5



FC02

### T-Stück 90°, reduziert

Anschluss : Schlauchtülle  
Werkstoff : Nylon  
Farbe : Weiß

Art.-Nr.	Preis €		Maß	Arbeitsdruck	MBM
0440271	0,75	pcs	6 mm x 4 mm x 6 mm	16 bar	10
0440273	1,15	pcs	8 mm x 6 mm x 8 mm	16 bar	10
0440278	1,80	pcs	12 mm x 6 mm x 12 mm	16 bar	10



FC02

**Y-Stück**

Anschluss : Schlauchtülle  
 Werkstoff : Nylon  
 Farbe : Weiß

Art.-Nr.	Preis €		Maß	Arbeitsdruck	MBM
0440299	0,73	pcs	4 mm	16 bar	5
0440300	0,88	pcs	5 mm	16 bar	5
0440301	1,05	pcs	6 mm	16 bar	5
0440302	1,10	pcs	8 mm	16 bar	5
0440303	1,70	pcs	10 mm	16 bar	5
0440304	2,15	pcs	12 mm	16 bar	5
0440305	2,40	pcs	13 mm	16 bar	5
0440307	3,35	pcs	16 mm	16 bar	5
0440308	3,20	pcs	19 mm	16 bar	5



FC02

**Kreuzstück**

Anschluss : Schlauchtülle  
 Werkstoff : Nylon  
 Farbe : Weiß

Art.-Nr.	Preis €		Maß	Arbeitsdruck	MBM
0440127	1,40	pcs	5 mm	16 bar	5
0440128	1,55	pcs	6 mm	16 bar	5



FC02

### Schlauchtülle

Für Schlauch Innendurchmesser. Gewinde: DIN 2999 - UNI - ISO 228 Diese Fittings sind chemisch beständig. Beständigkeitsliste auf Anfrage erhältlich.

Anschluss : Außengewinde x Schlauchtülle

Werkstoff : Nylon

Art.-Nr.	Preis €		Maß	Arbeitsdruck	Farbe	MBM
0440130	0,73	pcs	1/8" x 4 mm	16 bar	Grau	10
0440133	1,05	pcs	1/8" x 6 mm	16 bar	Grau	10
0440138	1,20	pcs	1/8" x 8 mm	16 bar	Grau	10
0440131	1,05	pcs	1/4" x 4 mm	16 bar	Grau	10
0440132	2,30	pcs	1/4" x 5 mm	16 bar	Grau	10
0440134	1,05	pcs	1/4" x 6 mm	16 bar	Grau	10
0440136	0,82	pcs	1/4" x 7 mm	16 bar	Weiß	10
0440139	1,20	pcs	1/4" x 8 mm	16 bar	Grau	10
0440142	1,20	pcs	1/4" x 10 mm	16 bar	Grau	10
0440135	1,25	pcs	3/8" x 6 mm	16 bar	Grau	10
0440140	1,35	pcs	3/8" x 8 mm	16 bar	Grau	10
0440143	1,35	pcs	3/8" x 10 mm	16 bar	Weiß	10
0440147	1,10	pcs	3/8" x 12 mm	16 bar	Weiß	10
0440152	1,70	pcs	3/8" x 14 mm	16 bar	Grau	10
0440154	1,25	pcs	3/8" x 16 mm	16 bar	Weiß	10
0440141	1,95	pcs	1/2" x 8 mm	16 bar	Grau	10
0440148	1,95	pcs	1/2" x 12 mm	16 bar	Grau	10
0440150	1,15	pcs	1/2" x 13 mm	16 bar	Weiß	10
0440153	1,95	pcs	1/2" x 14 mm	16 bar	Grau	10
0440156	1,30	pcs	1/2" x 16 mm	16 bar	Weiß	10
0440160	1,35	pcs	1/2" x 20 mm	16 bar	Weiß	10
0440145	1,35	pcs	3/4" x 10 mm	16 bar	Weiß	10
0440149	1,20	pcs	3/4" x 12 mm	16 bar	Weiß	10
0440151	1,20	pcs	3/4" x 13 mm	16 bar	Weiß	10
0440158	1,35	pcs	3/4" x 16 mm	16 bar	Weiß	10
0440159	2,90	pcs	3/4" x 19 mm	16 bar	Grau	10
0440161	1,45	pcs	3/4" x 20 mm	16 bar	Weiß	10





FC02

**Schlauchtülle**

Für Schlauch Innendurchmesser. Gewinde: DIN 2999 - UNI - ISO 228 Diese Fittings sind chemisch beständig. Beständigkeitsliste auf Anfrage erhältlich.

Anschluss : Außengewinde x Schlauchtülle

Werkstoff : Nylon

Art.-Nr.	Preis €		Maß	Arbeitsdruck	Farbe	MBM
0440162	1,70	pcs	1" x 20 mm	16 bar	Weiß	10
0440164	3,20	pcs	1" x 25 mm	16 bar	Grau	10
0440168	2,90	pcs	1" x 32 mm	16 bar	Weiß	10
0440165	2,55	pcs	1 1/4" x 25 mm	16 bar	Weiß	10
0440167	2,80	pcs	1 1/4" x 30 mm	16 bar	Weiß	10
0440169	2,90	pcs	1 1/4" x 32 mm	16 bar	Weiß	10
0440170	2,90	pcs	1 1/4" x 35 mm	16 bar	Weiß	10
0440172	3,50	pcs	1 1/4" x 40 mm	16 bar	Weiß	1
0440171	3,50	pcs	1 1/2" x 38 mm	16 bar	Weiß	1
0440173	3,70	pcs	1 1/2" x 40 mm	16 bar	Weiß	1
0440174	4,55	pcs	1 1/2" x 50 mm	16 bar	Weiß	1
0440175	4,80	pcs	2" x 50 mm	16 bar	Weiß	1
0440176	6,35	pcs	2" x 60 mm	16 bar	Weiß	1



FC02

**Schlauchtülle**

Anschluss : Außengewinde x Schlauchtülle

Werkstoff : Hostalit

Farbe : Schwarz

Art.-Nr.	Preis €		Maß	Arbeitsdruck	MBM
0440230	1,40	pcs	1/2" x 13 mm	16 bar	10



FC02

**3/3 Kupplung**

Anschluss : Außengewinde x Schlauchtülle

Werkstoff : PA (Nylon)

Farbe : Weiß

Art.-Nr.	Preis €		Maß	Arbeitsdruck
0440569	4,70	pcs	1" x 20 mm	16 bar
0440571	5,10	pcs	1" x 25 mm	16 bar
0440573	6,15	pcs	1" x 32 mm	16 bar
0440577	7,25	pcs	1 1/4" x 32 mm	16 bar
0440579	8,35	pcs	1 1/4" x 40 mm	16 bar
0440582	8,35	pcs	1 1/2" x 40 mm	16 bar
0440583	12,10	pcs	1 1/2" x 50 mm	16 bar
0440584	13,00	pcs	2" x 50 mm	16 bar



### 2/3 Schlauchanschluss

Mit Überwurfmutter und Dichtung.

Gewinde: DIN 2999 - UNI - ISO 228

Diese Fittings sind chemisch beständig. Beständigkeitsliste auf Anfrage erhältlich.

Anschluss : Überwurfmutter IG x Schlauchtülle

Werkstoff : PA (Nylon)

Farbe : Weiß

FC02

Art.-Nr.	Preis €		Maß	Arbeitsdruck	MBM
0440501	1,85	pcs	3/8" x 9 mm	16 bar	10
0440503	1,85	pcs	1/2" x 13 mm	16 bar	10
0440504	2,35	pcs	1/2" x 16 mm	16 bar	10
0440505	2,35	pcs	3/4" x 10 mm	16 bar	10
0440506	2,35	pcs	3/4" x 12 mm	16 bar	10
0440507	2,35	pcs	3/4" x 13 mm	16 bar	10
0440510	2,35	pcs	3/4" x 16 mm	16 bar	10
0440511	2,40	pcs	3/4" x 19 mm	16 bar	10
0440213	2,45	pcs	3/4" x 20 mm	16 bar	10
0440214	2,70	pcs	1" x 20 mm	16 bar	10
0440216	2,75	pcs	1" x 25 mm	16 bar	10
0440219	3,85	pcs	1 1/4" x 25 mm	16 bar	1
0440221	4,10	pcs	1 1/4" x 32 mm	16 bar	1
0440222	5,15	pcs	1 1/2" x 40 mm	16 bar	1
0440223	7,25	pcs	2" x 50 mm	16 bar	1



### Doppelnippel

Anschluss : Außengewinde

Werkstoff : Nylon

Farbe : Weiß

AE01

Art.-Nr.	Preis €		Maß	Arbeitsdruck	MBM
0440352	1,15	pcs	1/2"	16 bar	10
0440353	1,40	pcs	3/4"	16 bar	10
0440354	2,05	pcs	1"	16 bar	10
0440356	3,25	pcs	1 1/2"	16 bar	1



AE01

### Endkappe

Anschluss : Innengewinde  
Werkstoff : Nylon  
Farbe : Weiß

Art.-Nr.	Preis €		Maß	Arbeitsdruck	MBM
0440342	0,80	pcs	1/2"	16 bar	10
0440343	1,05	pcs	3/4"	16 bar	10
0440344	1,05	pcs	1"	16 bar	10