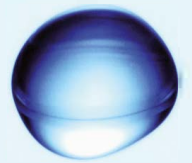


**Proptimum**

# Metallarmaturen





## METALLARMATUREN

Messing Kugelhähne, Mega.....	3
Messing Kugelhähne, Hydro-S.....	15
Messing Kugelhähne, Itap.....	16
Messing Kugelhähne, VIR.....	29
Messing Kugelhähne, angetrieben.....	39
Messing Kugelhähne, mini.....	42
Messing Kugelhähne, Dreiwege.....	44
Auslaufhähne.....	47
Messing Absperrschieber.....	53
Durchgangsventile und Freistromventile.....	55
Messing Magnetventile.....	59
Gusseisen Armaturen.....	61
Edelstahl Armaturen.....	66
Absperrklappen.....	75
Gülfeschieber.....	76
Messing und Kunststoff Rückschlagventile.....	93
Edelstahl Rückschlagventile.....	102
Kugelrückschlagventile.....	106
Fußventile (Kunststoff, Messing und Stahl).....	113
Schmutzfänger und Filter.....	122
Sicherheitsventile und Druckminderer.....	125
Tränkebecken und Tränkenippel für Rinder und Schweine.....	128

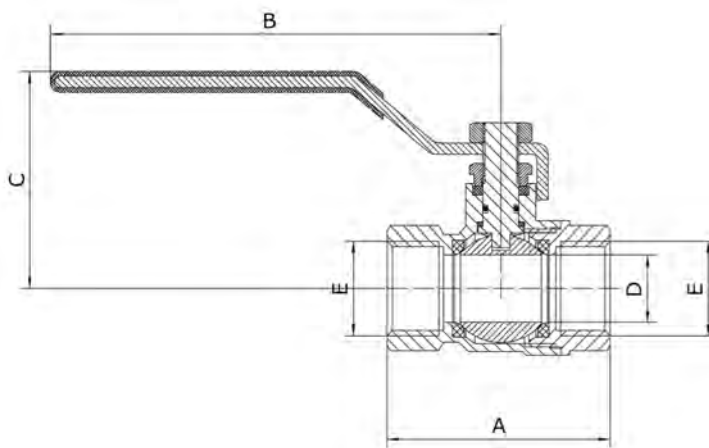


CA01

**Mega Kugelhahn, Typ 100, mit vollem Durchgang**

Anschluss : Innengewinde  
 Werkstoff : Messing  
 Oberflächenbehandlung : Vernickelt  
 Bedienung : Hebel  
 Material Hebel/Griff : Stahl  
 Griff-Farbe : Rot  
 Material Dichtung : PTFE

Art.-Nr.	Preis €		Maß	Arbeitsdruck
0403000	4,35	pcs	1/4"	25 bar
0403001	4,35	pcs	3/8"	25 bar
0403002	5,05	pcs	1/2"	25 bar
0403003	6,75	pcs	3/4"	25 bar
0403004	11,40	pcs	1"	25 bar
0403005	18,00	pcs	1 1/4"	25 bar
0403006	26,80	pcs	1 1/2"	25 bar
0403007	39,00	pcs	2"	25 bar
0403008	89,20	pcs	2 1/2"	15 bar
0403009	127,00	pcs	3"	15 bar
0403010	181,00	pcs	4"	15 bar



Art.-Nr.	A mm	B mm	C mm	D mm	E Maß
0403000	40,5	86	42	9	1/4 "
0403001	40,5	86	42	10	3/8 "
0403002	48,5	100	46	15	1/2 "
0403003	54,5	100	51,5	19	3/4 "
0403004	66	125	54	24	1 "
0403005	76	140	72	30	1 1/4 "
0403006	88	140	78	37	1 1/2 "
0403007	98,5	168	90	45	2 "
0403008	132	226	110	62	2 1/2 "
0403009	154	280	119	74	3 "
0403010	179	280	130	90	4 "

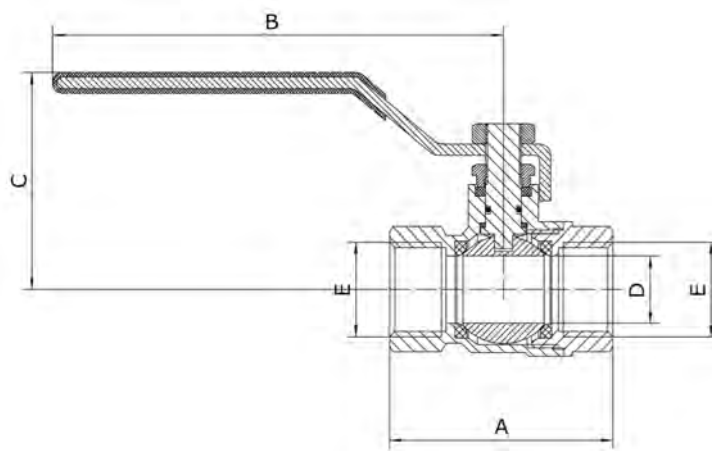


CA02

**Mega Kugelhahn, Typ 119**

Anschluss : Innengewinde  
 Werkstoff : Messing  
 Oberflächenbehandlung : Vernickelt  
 Bedienung : Hebel  
 Material Hebel/Griff : Dacromet Stahl  
 Griff-Farbe : Rot  
 Material Dichtung : PTFE

Art.-Nr.	Preis €	pcs	Maß	Arbeitsdruck
0401071	677,00		5"	20 bar
0401072	705,00		6"	20 bar



Art.-Nr.	A mm	B mm	C mm	D mm	E Maß
0401071	235	315	180	125	5 "
0401072	235	315	195	125	6 "

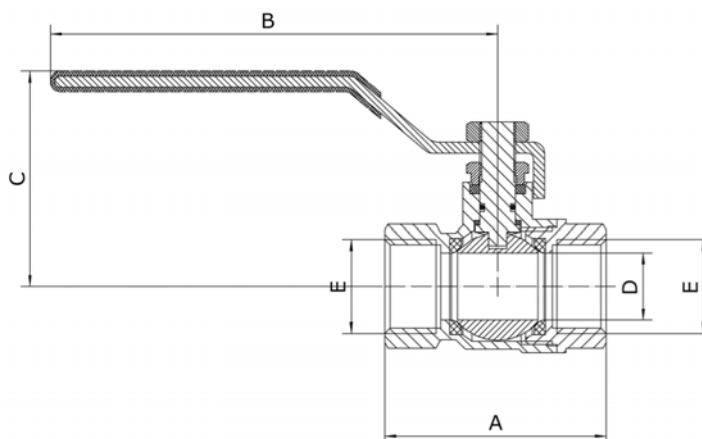


CA01

**Mega Kugelhahn, Typ 100VA, mit vollem Durchgang**

Anschluss : Innengewinde  
 Werkstoff : Messing  
 Oberflächenbehandlung : Vernickelt  
 Bedienung : Hebel  
 Material Hebel/Griff : Edelstahl  
 Griff-Farbe : Rot  
 Material Dichtung : PTFE

Art.-Nr.	Preis €		Maß	Arbeitsdruck
0403030	4,55	pcs	1/4"	25 bar
0403031	4,55	pcs	3/8"	25 bar
0403032	6,20	pcs	1/2"	25 bar
0403033	8,00	pcs	3/4"	25 bar
0403034	13,00	pcs	1"	25 bar
0403035	21,00	pcs	1 1/4"	25 bar
0403036	30,50	pcs	1 1/2"	25 bar
0403037	44,20	pcs	2"	25 bar
0403038	98,90	pcs	2 1/2"	15 bar
0403039	139,00	pcs	3"	15 bar
0403040	193,00	pcs	4"	15 bar



Art.-Nr.	A mm	B mm	C mm	D mm	E Maß
0403030	40,5	86	42	9	1/4 "
0403031	40,5	86	42	10	3/8 "
0403032	48,5	100	46	15	1/2 "
0403033	54,5	100	51,5	19	3/4 "
0403034	66	125	54	24	1 "
0403035	76	140	72	30	1 1/4 "
0403036	88	140	78	37	1 1/2 "
0403037	98,5	168	90	45	2 "
0403038	132	226	110	62	2 1/2 "
0403039	154	280	119	74	3 "
0403040	179	280	130	90	4 "

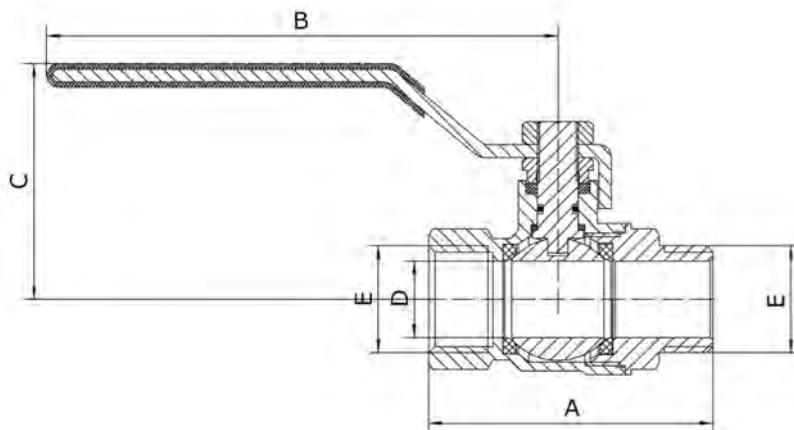


CA01

**Mega Kugelhahn, Typ 104, mit vollem Durchgang**

Anschluss : Innengewinde x Außengewinde  
 Werkstoff : Messing  
 Oberflächenbehandlung : Vernickelt  
 Bedienung : Hebel  
 Material Hebel/Griff : Stahl  
 Griff-Farbe : Rot  
 Material Dichtung : PTFE

Art.-Nr.	Preis €		Maß	Arbeitsdruck
0403015	4,55	pcs	1/4"	25 bar
0403016	4,55	pcs	3/8"	25 bar
0403017	5,70	pcs	1/2"	25 bar
0403018	7,40	pcs	3/4"	25 bar
0403019	11,40	pcs	1"	25 bar
0403020	19,10	pcs	1 1/4"	25 bar
0403021	28,00	pcs	1 1/2"	25 bar
0403022	42,30	pcs	2"	25 bar
0403023	91,90	pcs	2 1/2"	15 bar
0403024	128,00	pcs	3"	15 bar
0403025	186,00	pcs	4"	15 bar



Art.-Nr.	A mm	B mm	C mm	D mm	E Maß
0403015	47	86	42	9	1/4 "
0403016	47	86	42	10	3/8 "
0403017	58	100	46	15	1/2 "
0403018	62,5	100	51,5	19	3/4 "
0403019	76	125	54	24	1 "
0403020	86	140	72	30	1 1/4 "
0403021	99,5	140	78	37	1 1/2 "
0403022	110,5	168	90	45	2 "
0403023	146	226	110	62	2 1/2 "
0403024	169	280	119	74	3 "
0403025	198	280	130	90	4 "

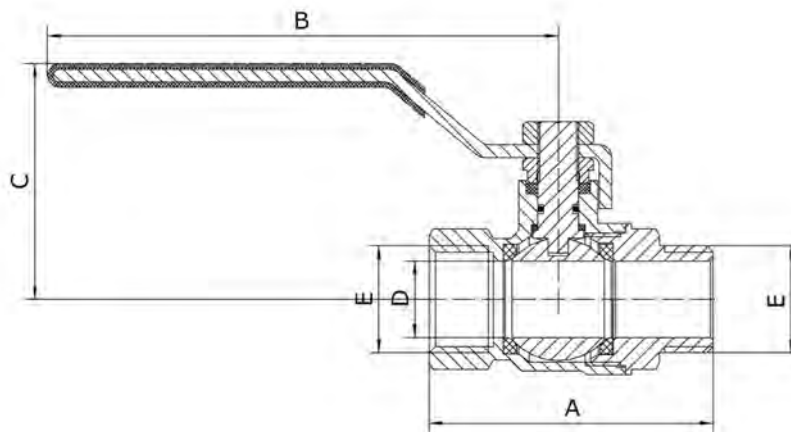


CA01

**Mega Kugelhahn, Typ 104VA, mit vollem Durchgang**

Anschluss : Innengewinde x Außengewinde  
 Werkstoff : Messing  
 Oberflächenbehandlung : Vernickelt  
 Bedienung : Hebel  
 Material Hebel/Griff : Edelstahl  
 Griff-Farbe : Rot  
 Material Dichtung : PTFE

Art.-Nr.	Preis €		Maß	Arbeitsdruck
0403045	4,80	pcs	1/4"	25 bar
0403046	4,80	pcs	3/8"	25 bar
0403047	6,35	pcs	1/2"	25 bar
0403048	8,20	pcs	3/4"	25 bar
0403049	12,80	pcs	1"	25 bar
0403050	22,10	pcs	1 1/4"	25 bar
0403051	30,90	pcs	1 1/2"	25 bar
0403052	47,50	pcs	2"	25 bar
0403053	102,00	pcs	2 1/2"	15 bar
0403054	141,00	pcs	3"	15 bar
0403055	197,00	pcs	4"	15 bar



Art.-Nr.	A mm	B mm	C mm	D mm	E Maß
0403045	47	86	42	9	1/4 "
0403046	47	86	42	10	3/8 "
0403047	58	100	46	15	1/2 "
0403048	62,5	100	51,5	19	3/4 "
0403049	76	125	54	24	1 "
0403050	86	140	72	30	1 1/4 "
0403051	99,5	140	78	37	1 1/2 "
0403052	110,5	168	90	45	2 "
0403053	146	226	110	62	2 1/2 "
0403054	169	280	119	74	3 "
0403055	198	280	130	90	4 "

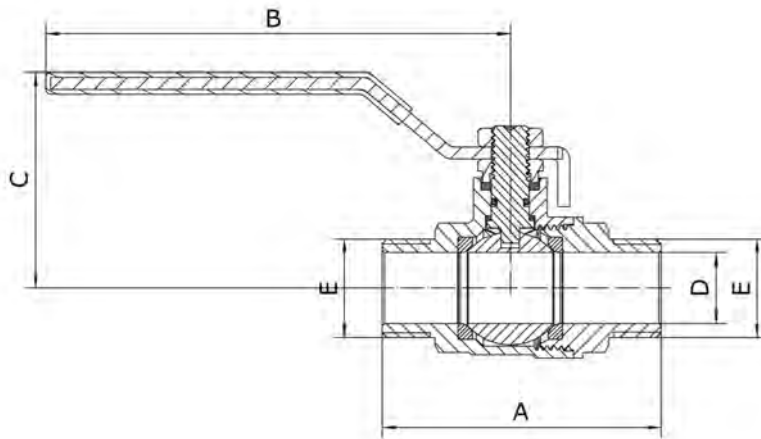


CA03

**Mega Kugelhahn, Typ 102, mit vollem Durchgang**

Anschluss : Außengewinde  
Werkstoff : Messing  
Oberflächenbehandlung : Vernickelt  
Bedienung : Hebel  
Material Hebel/Griff : Stahl  
Griff-Farbe : Rot  
Material Dichtung : ptfe

Art.-Nr.	Preis €	pcs	Maß	Arbeitsdruck
0402342	8,25	pcs	3/8"	25 bar
0402343	9,75	pcs	1/2"	25 bar
0402344	13,80	pcs	3/4"	25 bar
0402345	25,00	pcs	1"	25 bar
0402346	34,60	pcs	1 1/4"	25 bar
0402347	47,60	pcs	1 1/2"	25 bar
0402348	78,00	pcs	2"	25 bar



Art.-Nr.	A mm	B mm	C mm	D mm	E Maß
0402342	48,5	83,5	45	10	3/8 "
0402343	58,5	98	49	15	1/2 "
0402344	65	98	55	19	3/4 "
0402345	78	125	64,5	24	1 "
0402346	93	140	78	30	1 1/4 "
0402347	104	140	79,5	37	1 1/2 "
0402348	123,5	168	95	45	2 "





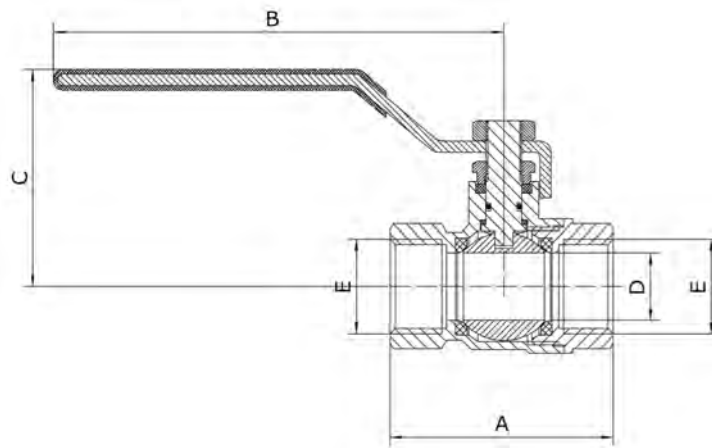
CA01

**Mega Kugelhahn, Typ 108**

Mit Entleerungsventil und vollem Durchgang.

- Anschluss : Innengewinde
- Werkstoff : Messing
- Oberflächenbehandlung : Vernickelt
- Bedienung : Hebel
- Material Hebel/Griff : Stahl
- Griff-Farbe : Rot
- Material Dichtung : PTFE

Art.-Nr.	Preis €		Maß	Arbeitsdruck
0401375	11,20	pcs	1/2"	25 bar
0401376	14,40	pcs	3/4"	25 bar
0401377	21,90	pcs	1"	25 bar
0401378	29,80	pcs	1 1/4"	25 bar
0401379	44,50	pcs	1 1/2"	25 bar
0401380	62,80	pcs	2"	25 bar



Art.-Nr.	A mm	B mm	C mm	D mm	E Maß
0401375	56	100	46	15	1/2 "
0401376	62,1	100	51,5	19	3/4 "
0401377	72,5	125	54	24	1 "
0401378	86,7	140	72	30	1 1/4 "
0401379	92	140	78	37	1 1/2 "
0401380	112	168	90	45	2 "



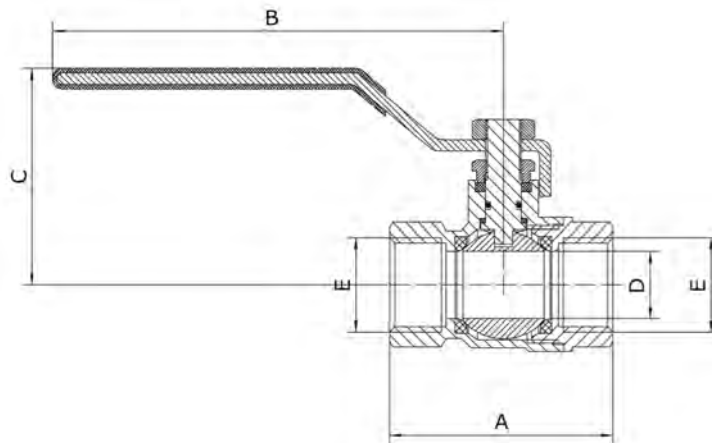
**Mega Kugelhahn mit Frostschutzeinrichtung, Typ 109**

Durch die Entleerungsschraube am Kugelhahngehäuse ist ein Entleeren des Wassers, welches sich zwischen Kugel und Gehäuse befindet, möglich. Dadurch ist ein Platzen des Gehäuses in der Frostperiode ausgeschlossen. Selbstverständlich ist Voraussetzung, dass die gesamte Rohrleitung vom Wasser entleert ist. Im Außenbereich verhindert dieser Kugelhahn nach der Frostperiode unnötige Reparatur- und Ausfallkosten (bei Booten, Segel- und Motoryachten, Beregnungs- und Stalltechnik).

CA01

Anschluss : Innengewinde  
Werkstoff : Messing  
Oberflächenbehandlung : Vernickelt  
Bedienung : Hebel  
Material Hebel/Griff : Edelstahl  
Griff-Farbe : Rot  
Material Dichtung : PTFE

Art.-Nr.	Preis €		Maß	Arbeitsdruck
0401569	9,50	pcs	1/2"	25 bar
0401570	12,30	pcs	3/4"	25 bar
0401571	20,10	pcs	1"	25 bar
0401572	28,30	pcs	1 1/4"	25 bar
0401573	42,30	pcs	1 1/2"	25 bar
0401574	55,90	pcs	2"	25 bar



Art.-Nr.	A mm	B mm	C mm	D mm	E Maß
0401569	48,5	100	46	15	1/2 "
0401570	54,5	100	51,5	19	3/4 "
0401571	66	125	54	24	1 "
0401572	76	140	72	30	1 1/4 "
0401573	88	140	78	37	1 1/2 "
0401574	98,5	168	90	45	2 "

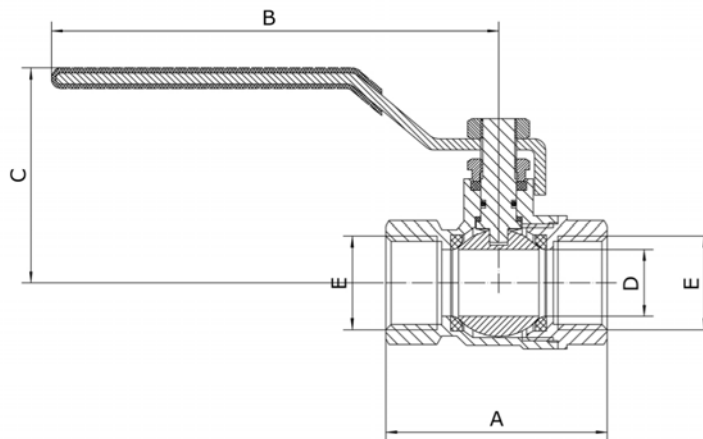


CA00

**Mega Kugelhahn, Typ 160**

Anschluss : Innengewinde  
 Werkstoff : Rotguss  
 Bedienung : Hebel  
 Material Hebel/Griff : Stahl  
 Griff-Farbe : Rot  
 Material Dichtung : PTFE

Art.-Nr.	Preis €		Maß	Arbeitsdruck
0400276	13,20	pcs	1/2"	20 bar
0400277	17,90	pcs	3/4"	20 bar
0400278	27,80	pcs	1"	20 bar
0400279	40,00	pcs	1 1/4"	20 bar
0400280	69,10	pcs	1 1/2"	16 bar
0400281	99,00	pcs	2"	16 bar
0400282	185,00	pcs	2 1/2"	16 bar
0400283	271,00	pcs	3"	16 bar
0400284	503,00	pcs	4"	16 bar



Art.-Nr.	A mm	B mm	C mm	D mm	E Maß
0400276	53	98	50	15	1/2 "
0400277	61	98	55	20	3/4 "
0400278	71	123	63	24,5	1 "
0400279	83	126	69	32	1 1/4 "
0400280	94	150	90	40	1 1/2 "
0400281	108	150	95	50	2 "
0400282	138	200	128	63	2 1/2 "
0400283	148	230	145	74	3 "
0400284	195	260	145	90	4 "

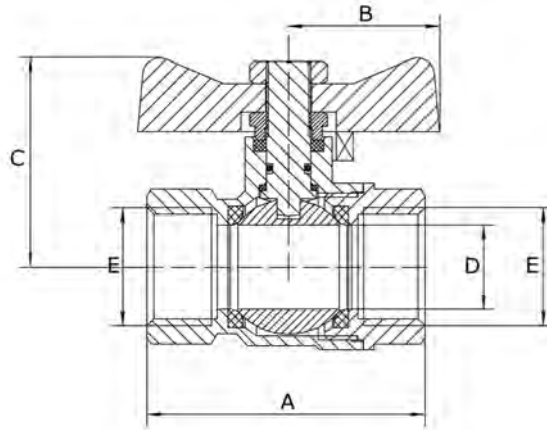


CA01

**Mega Kugelhahn, Typ 103**

Anschluss : Innengewinde  
 Werkstoff : Messing  
 Oberflächenbehandlung : Vernickelt  
 Bedienung : Flügelgriff  
 Material Hebel/Griff : Aluminium  
 Griff-Farbe : Rot  
 Material Dichtung : PTFE

Art.-Nr.	Preis €	pcs	Maß	Arbeitsdruck
7000864	5,70	pcs	3/8"	25 bar
7000865	6,40	pcs	1/2"	25 bar
7000866	9,50	pcs	3/4"	25 bar
7000867	13,50	pcs	1"	25 bar



Art.-Nr.	A mm	B mm	C mm	D mm	E Maß
7000864	40,5	26,5	33,5	10	3/8 "
7000865	48,5	27	38	15	1/2 "
7000866	54,5	27	42	19	3/4 "
7000867	66	35	49,5	24	1 "

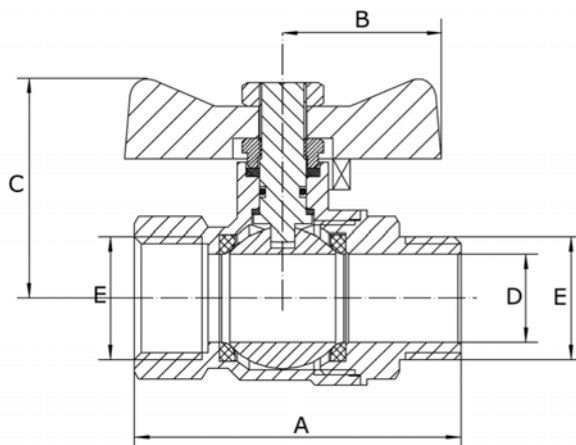


CA01

**Mega Kugelhahn, Typ 105, mit vollem Durchgang**

Anschluss : Innengewinde x Außengewinde  
 Werkstoff : Messing  
 Oberflächenbehandlung : Vernickelt  
 Bedienung : Flügelgriff  
 Material Hebel/Griff : Aluminium  
 Griff-Farbe : Rot  
 Material Dichtung : PTFE

Art.-Nr.	Preis €		Maß	Arbeitsdruck
0400995	5,70	pcs	1/4"	25 bar
0400996	5,70	pcs	3/8"	25 bar
0400997	6,40	pcs	1/2"	25 bar
0400998	9,50	pcs	3/4"	25 bar
0400999	14,50	pcs	1"	25 bar



Art.-Nr.	A mm	B mm	C mm	D mm	E Maß
0400995	47	26,5	32	9	1/4 "
0400996	47	26,5	33,5	10	3/8 "
0400997	58	27	38	15	1/2 "
0400998	62,5	27	42	19	3/4 "
0400999	76	35	49,5	24	1 "



CA03

**Mega Kugelhahn, Typ 99T, mit vollem Durchgang**

Anschluss : Außengewinde  
Werkstoff : Messing  
Oberflächenbehandlung : Vernickelt  
Bedienung : Flügelgriff  
Material Hebel/Griff : Aluminium  
Griff-Farbe : Rot  
Material Dichtung : PTFE

Art.-Nr.	Preis €		Maß	Arbeitsdruck	VE klein/groß	
0402393	10,30	pcs	1/2"	25 bar	25	150
0402394	16,00	pcs	3/4"	25 bar	20	100



CA01

**Mega Kugelhahn, Typ 590 mit Schnellkupplung**

Anschluss : Innengewinde x Schnellkupplung  
Werkstoff : Messing  
Bedienung : Flügelgriff  
Material Hebel/Griff : Aluminium  
Griff-Farbe : Rot  
Material Dichtung : PTFE

Art.-Nr.	Preis €		Maß	Arbeitsdruck
0420530	10,10	pcs	3/4"	6 bar
0420531	14,20	pcs	1"	6 bar

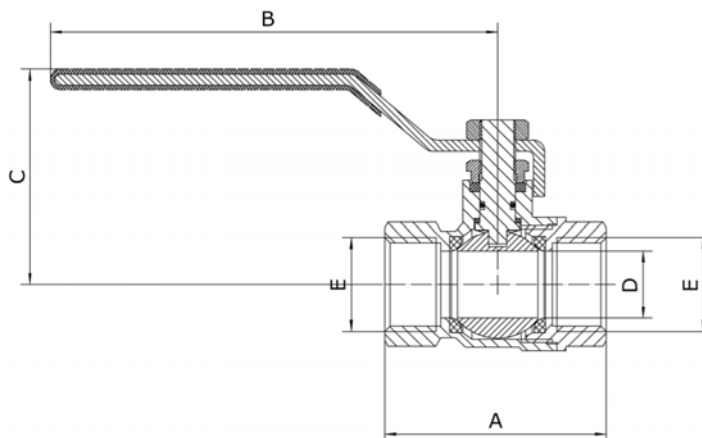


CA06

**Hydro-S Kugelhahn**

Anschluss : Innengewinde  
 Werkstoff : Messing  
 Oberflächenbehandlung : Vernickelt  
 Bedienung : Hebel  
 Material Hebel/Griff : Stahl  
 Griff-Farbe : Blau  
 Material Kugel : Messing hart verchromt  
 Material Dichtung : PTFE

Art.-Nr.	Preis €		Maß	Arbeitsdruck
0470000	5,30	pcs	3/8"	25 bar
0470001	5,65	pcs	1/2"	25 bar
0470002	7,05	pcs	3/4"	25 bar
0470003	9,95	pcs	1"	25 bar
0470004	14,40	pcs	1 1/4"	25 bar
0470005	24,50	pcs	1 1/2"	25 bar
0470006	38,00	pcs	2"	25 bar
0470007	66,90	pcs	2 1/2"	25 bar
0470008	108,00	pcs	3"	25 bar
0470009	154,00	pcs	4"	25 bar



Art.-Nr.	A mm	B mm	C mm	D mm	E Maß
0470000	38	75	33	10	3/8 "
0470001	46	86	46	14	1/2 "
0470002	52	86	51	18	3/4 "
0470003	63,5	103	56	23	1 "
0470004	70	118	63,5	27	1 1/4 "
0470005	81	150	81	35	1 1/2 "
0470006	91,5	150	88	43	2 "
0470007	123	200	115	58	2 1/2 "
0470008	139	225	127	69	3 "
0470009	152	225	135	80	4 "

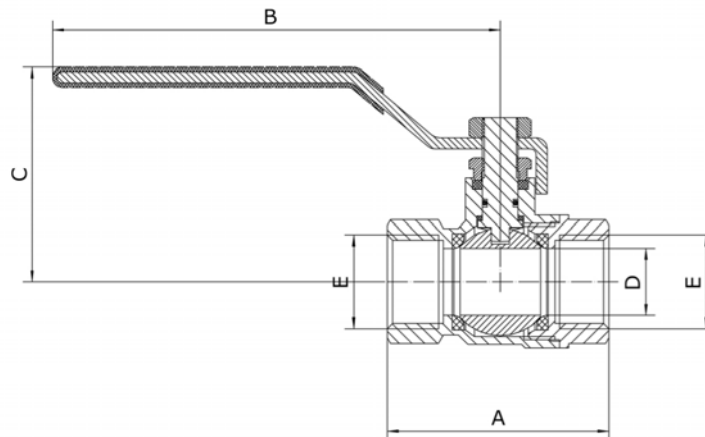


CA03

**Kugelhahn, Typ Itap 090, mit vollem Durchgang**

1/4" - 3/4" Vollkugel; 1" - 4" Hohlkugel.  
Anschluss : Innengewinde  
Werkstoff : Messing  
Oberflächenbehandlung : Vernickelt  
Bedienung : Hebel  
Material Hebel/Griff : Stahl  
Griff-Farbe : Rot  
Material Kugel : Messing hart verchromt  
Material Dichtung : PTFE

Art.-Nr.	Preis €		Maß	Arbeitsdruck	VE klein/groß	
0402311	6,10	pcs	1/4"	50 bar	12	192
0402312	6,25	pcs	3/8"	50 bar	12	192
0402313	7,60	pcs	1/2"	50 bar	12	156
0402314	11,60	pcs	3/4"	40 bar	8	64
0402315	18,30	pcs	1"	40 bar	8	64
0402316	28,50	pcs	1 1/4"	30 bar	4	32
0402317	44,30	pcs	1 1/2"	30 bar	2	26
0402318	62,30	pcs	2"	25 bar	2	12
0402319	153,00	pcs	2 1/2"	18 bar	1	7
0402320	247,00	pcs	3"	16 bar	1	4



Art.-Nr.	A mm	B mm	C mm	D mm	E Maß
0402311	44,4	80	37	10	1/4 "
0402312	44,4	80	37	10	3/8 "
0402313	50,5	80	41	15	1/2 "
0402314	57,5	113	55	20	3/4 "
0402315	70	113	59	25	1 "
0402316	80,5	138	74,5	32	1 1/4 "
0402317	94,5	138	80,5	40	1 1/2 "
0402318	112,5	158	96,5	50	2 "
0402319	134,5	197	116	65	2 1/2 "
0402320	157	250	133	80	3 "





CA03

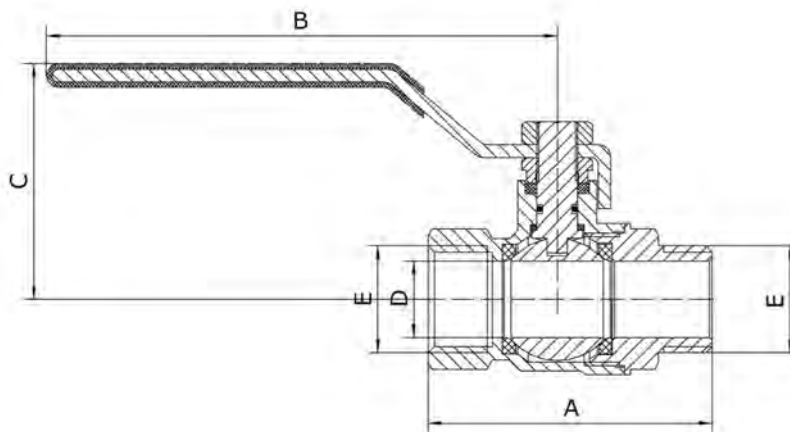
**Itap Kugelhahn, Typ 091, mit vollem Durchgang**

1/4" - 3/4" Vollkugel; 1" - 4" Hohlkugel.

Temperaturbeständig für Wasser (kein Dampf) bis max. 150° C

- Anschluss : Innengewinde x Außengewinde
- Werkstoff : Messing
- Bedienung : Hebel
- Oberflächenbehandlung : Vernickelt
- Material Hebel/Griff : Stahl
- Griff-Farbe : Rot
- Material Kugel : Messing hart verchromt
- Material Dichtung : PTFE

Art.-Nr.	Preis €		Maß	Arbeitsdruck	VE klein/groß	
0402331	6,75	pcs	1/4"	50 bar	12	192
0402332	6,95	pcs	3/8"	50 bar	12	192
0402333	8,40	pcs	1/2"	50 bar	12	120
0402334	12,50	pcs	3/4"	40 bar	8	64
0402335	18,30	pcs	1"	40 bar	8	40
0402336	31,90	pcs	1 1/4"	30 bar	4	32
0402337	43,10	pcs	1 1/2"	30 bar	2	24
0402338	68,00	pcs	2"	25 bar	2	12



Art.-Nr.	A mm	B mm	C mm	D mm	E Maß
0402331	54	80	37	10	1/4 "
0402332	54	80	37	10	3/8 "
0402333	58,5	80	41	15	1/2 "
0402334	66,5	113	55	20	3/4 "
0402335	78,5	113	59	25	1 "
0402336	91,5	138	74,5	32	1 1/4 "
0402337	105,5	138	80,5	40	1 1/2 "
0402338	122	158	96,5	50	2 "

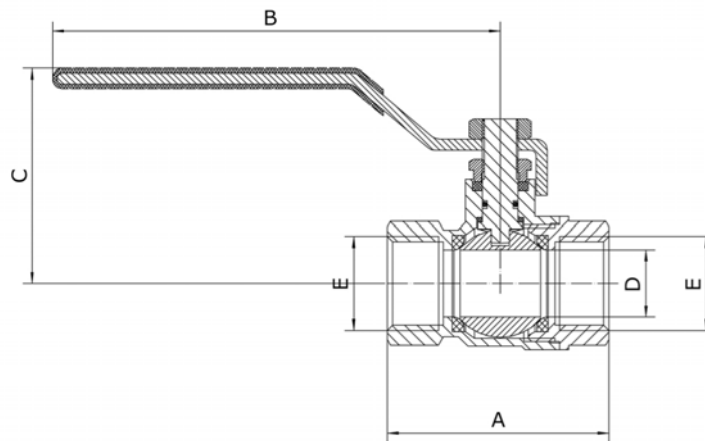


CA03

**Itap Kugelhahn, Typ K80**

Anschluss : Innengewinde  
 Werkstoff : Messing  
 Oberflächenbehandlung : Vernickelt  
 Bedienung : Hebel  
 Material Hebel/Griff : Stahl  
 Griff-Farbe : Rot  
 Material Kugel : Messing hart verchromt  
 Material Dichtung : PTFE

Art.-Nr.	Preis €		Maß	Arbeitsdruck	VE klein/groß	
0401212	11,10	pcs	1/2"	50 bar	12	96
0401218	19,60	pcs	3/4"	40 bar	8	40
0401225	24,40	pcs	1"	40 bar	6	30
0401232	37,20	pcs	1 1/4"	30 bar	4	24
0401240	61,80	pcs	1 1/2"	30 bar	2	18
0401250	89,80	pcs	2"	25 bar	2	10



Art.-Nr.	A mm	B mm	C mm	D mm	E Maß
0401212	75	89	49	15	1/2 "
0401218	80	113	58	20	3/4 "
0401225	90	113	61	25	1 "
0401232	110	138	75	32	1 1/4 "
0401240	120	158	91	40	1 1/2 "
0401250	140	158	98	50	2 "



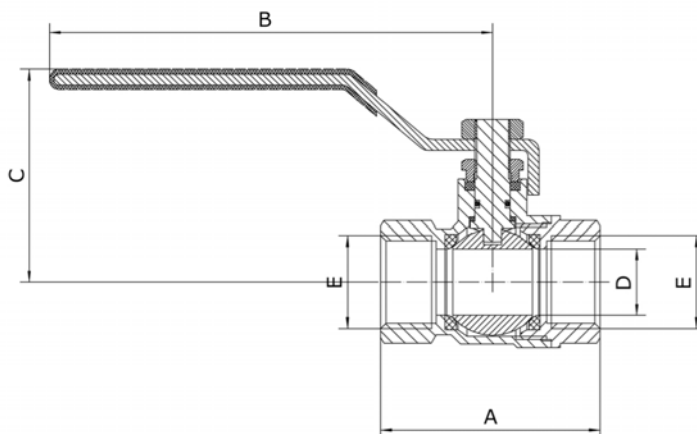
CA03

**Itap Kugelhahn DVGW - W 570 geprüft, Typ 376**

Trinkwasser geeignet gem. DIN EN 13828

- Anschluss : Innengewinde
- Werkstoff : Messing
- Oberflächenbehandlung : Verchromt
- Bedienung : Hebel
- Material Hebel/Griff : Stahl
- Griff-Farbe : Grün
- Material Kugel : Messing hart verchromt
- Material Dichtung : PTFE
- Zulassung : DVGW

Art.-Nr.	Preis €		Maß	Arbeitsdruck	VE klein/groß	
0402452	10,50	pcs	1/2"	50 bar	10	80
0402453	13,50	pcs	3/4"	40 bar	8	64
0402454	21,50	pcs	1"	40 bar	6	48
0402455	37,50	pcs	1 1/4"	30 bar	4	24
0402456	56,40	pcs	1 1/2"	30 bar	2	18
0402457	78,10	pcs	2"	25 bar	2	14



Art.-Nr.	A mm	B mm	C mm	D mm	E Maß
0402452	61	93	49,5	15	1/2 "
0402453	68	113	56,5	20	3/4 "
0402454	85	113	60,5	25	1 "
0402455	99,5	138	76,5	32	1 1/4 "
0402456	109	158	92	40	1 1/2 "
0402457	130	158	99	50	2 "



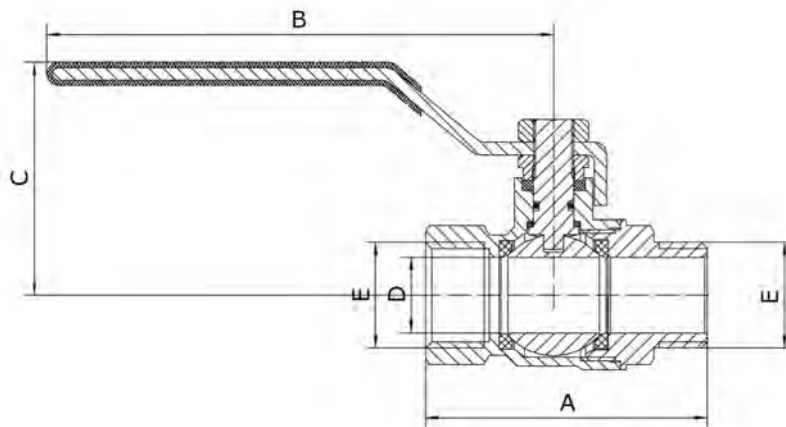
CA03

**Itap Kugelhahn DVGW - W 570 geprüft, Typ 377**

Trinkwasser geeignet gem. DIN EN 13828

- Anschluss : Außengewinde x Innengewinde
- Werkstoff : Messing
- Oberflächenbehandlung : Verchromt
- Bedienung : Hebel
- Material Hebel/Griff : Stahl
- Griff-Farbe : Grün
- Material Kugel : Messing hart verchromt
- Material Dichtung : PTFE
- Zulassung : DVGW

Art.-Nr.	Preis €	pcs	Maß	Arbeitsdruck	VE klein/groß
0402460	10,80	pcs	1/2"	50 bar	10 80
0402461	14,10	pcs	3/4"	40 bar	8 64
0402462	21,40	pcs	1"	40 bar	6 48
0402463	38,20	pcs	1 1/4"	30 bar	4 24
0402464	57,90	pcs	1 1/2"	30 bar	2 18
0402465	80,00	pcs	2"	25 bar	2 14



Art.-Nr.	A mm	B mm	C mm	D mm	E Maß
0402460	68	93	49,5	15	1/2 "
0402461	75,5	113	56,5	20	3/4 "
0402462	90,5	113	60,5	25	1 "
0402463	105	138	76,5	32	1 1/4 "
0402464	115,5	158	92	40	1 1/2 "
0402465	135,5	158	99	50	2 "

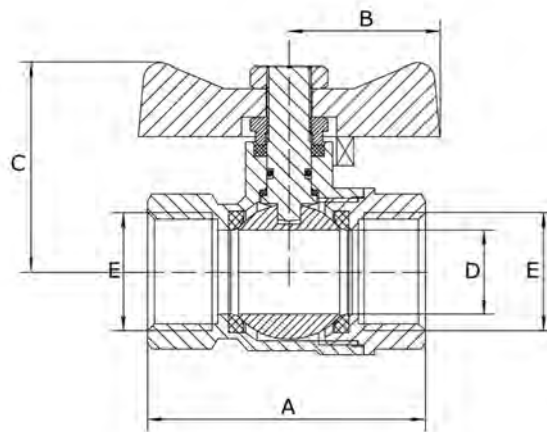


CA03

**Itap Kugelhahn, Typ 092, mit vollem Durchgang**

- Anschluss : Innengewinde
- Werkstoff : Messing
- Oberflächenbehandlung : Vernickelt
- Bedienung : Flügelgriff
- Material Hebel/Griff : Aluminium
- Griff-Farbe : Rot
- Material Kugel : Messing hart verchromt
- Material Dichtung : PTFE

Art.-Nr.	Preis €		Maß	Arbeitsdruck	VE klein/groß
0402371	6,15	pcs	1/4"	50 bar	15 240
0402372	6,25	pcs	3/8"	50 bar	15 240
0402373	7,55	pcs	1/2"	50 bar	12 132
0402374	11,10	pcs	3/4"	40 bar	8 88
0402375	17,20	pcs	1"	40 bar	8 64
0402376	27,50	pcs	1 1/4"	30 bar	4 32



Art.-Nr.	A mm	B mm	C mm	D mm	E Maß
0402371	44,4	24	36,5	10	1/4 "
0402372	44,4	24	36,5	10	3/8 "
0402373	50,5	24	41,5	15	1/2 "
0402374	57,5	31	48	20	3/4 "
0402375	70	31	52	25	1 "
0402376	80,5	35	65	32	1 1/4 "

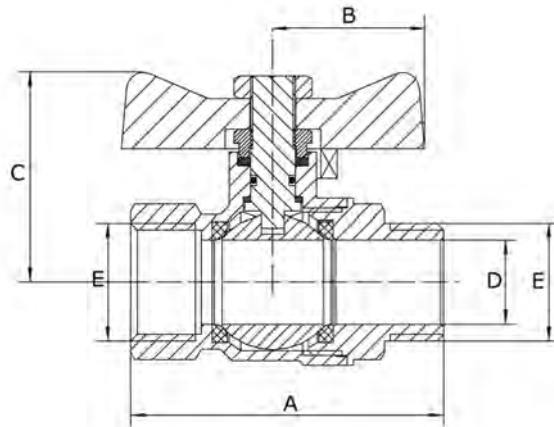


CA03

**Itap Kugelhahn, Typ 093, mit vollem Durchgang**

Anschluss : Innengewinde x Außengewinde  
 Werkstoff : Messing  
 Oberflächenbehandlung : Vernickelt  
 Bedienung : Flügelgriff  
 Material Hebel/Griff : Aluminium  
 Griff-Farbe : Rot  
 Material Kugel : Messing hart verchromt  
 Material Dichtung : PTFE

Art.-Nr.	Preis €		Maß	Arbeitsdruck	VE klein/groß
0402381	6,75	pcs	1/4"	50 bar	15 165
0402382	6,90	pcs	3/8"	50 bar	15 165
0402383	11,10	pcs	1/2"	50 bar	12 96
0402384	12,10	pcs	3/4"	40 bar	8 64
0402385	18,00	pcs	1"	40 bar	8 64
0402386	30,30	pcs	1 1/4"	30 bar	4 32



Art.-Nr.	A mm	B mm	C mm	D mm	E Maß
0402381	54	24	36,5	10	1/4 "
0402382	54	24	36,5	10	3/8 "
0402383	58,5	24	41,5	15	1/2 "
0402384	66,5	31	48	20	3/4 "
0402385	78,5	31	52	25	1 "
0402386	91,5	35	65	32	1 1/4 "

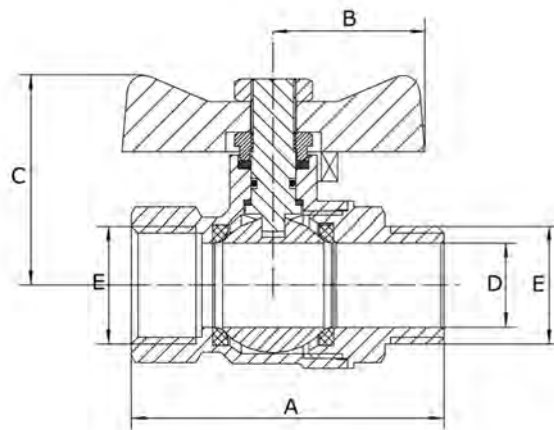


CA03

**Itap Kugelhahn, Typ 098, mit vollem Durchgang**

- Anschluss : Außengewinde x Innengewinde
- Werkstoff : Messing
- Oberflächenbehandlung : Vernickelt
- Bedienung : Flügelgriff
- Material Hebel/Griff : Aluminium
- Griff-Farbe : Rot
- Material Kugel : Messing hart verchromt
- Material Dichtung : PTFE

Art.-Nr.	Preis €		Maß	Arbeitsdruck	VE klein/groß	
0402404	13,50	pcs	1/2"	50 bar	8	88
0402405	19,40	pcs	3/4"	40 bar	6	60
0402406	29,60	pcs	1"	40 bar	6	48
0402407	43,10	pcs	1 1/4"	30 bar	4	32



Art.-Nr.	A mm	B mm	C mm	D mm	E Maß
0402404	74	30,5	40	47	1/2 "
0402405	86	37	48	62	3/4 "
0402406	99	45,5	52	62	1 "
0402407	115	56	65	70	1 1/4 "



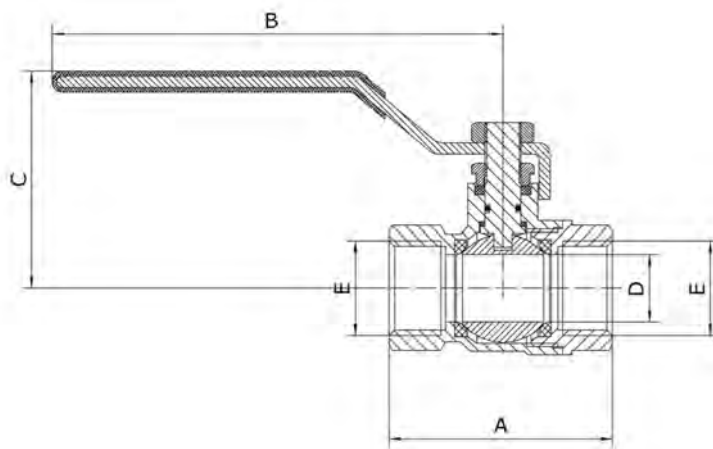
CA03

**Itap Gas-Kugelhahn mit langem Innengewinde, Typ London**

Gasart: Brenngase: 1., 2. & 3.  
Gasfamilie DVGW-Reg.-Nr.: NG-4312BN0021  
Mit vollem Durchgang.

Anschluss : Innengewinde  
Werkstoff : Messing  
Oberflächenbehandlung : Vernickelt  
Bedienung : Hebel  
Material Hebel/Griff : Stahl lackiert  
Griff-Farbe : Gelb  
Material Kugel : Messing hart verchromt  
Material Dichtung : PTFE  
Zulassung : DVGW

Art.-Nr.	Preis €		Maß	Arbeitsdruck	VE klein/groß	
0401079	11,10	pcs	1/4"	5 bar	12	192
0401080	11,40	pcs	3/8"	5 bar	12	192
0401081	12,00	pcs	1/2"	5 bar	10	100
0401082	13,20	pcs	3/4"	5 bar	8	64
0401083	21,00	pcs	1"	5 bar	6	48
0401084	33,90	pcs	1 1/4"	5 bar	4	32
0401085	51,60	pcs	1 1/2"	5 bar	2	16
0401086	72,80	pcs	2"	5 bar	2	14



Art.-Nr.	A mm	B mm	C mm	D mm	E Maß
0401079	49,5	80	37	8	1/4 "
0401080	52,5	80	37	10	3/8 "
0401081	61	86	49	15	1/2 "
0401082	68	113	55	20	3/4 "
0401083	85	113	59	25	1 "
0401084	99,5	138	75	32	1 1/4 "
0401085	109	158	90	40	1 1/2 "
0401086	130	158	97	50	2 "





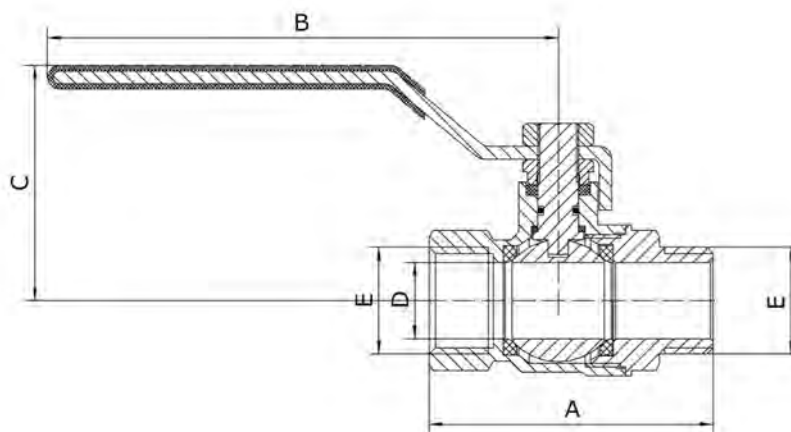
CA03

**Itap Gas-Kugelhahn, Typ London**

Gasart: Brenngase: 1., 2. & 3.  
 Gasfamilie DVGW-Reg.-Nr.: NG-4312BN0021  
 Mit vollem Durchgang.

- Anschluss : Innengewinde x Außengewinde
- Werkstoff : Messing
- Oberflächenbehandlung : Vernickelt
- Bedienung : Hebel
- Material Hebel/Griff : Stahl
- Griff-Farbe : Gelb
- Material Kugel : Messing hart verchromt
- Material Dichtung : PTFE
- Zulassung : DVGW

Art.-Nr.	Preis €		Maß	Arbeitsdruck	VE klein/groß	
0401162	12,00	pcs	1/2"	5 bar	10	100
0401163	13,90	pcs	3/4"	5 bar	8	64
0401164	21,30	pcs	1"	5 bar	6	48
0401165	35,70	pcs	1 1/4"	5 bar	4	24
0401166	53,40	pcs	1 1/2"	5 bar	2	16
0401167	74,70	pcs	2"	5 bar	2	14



Art.-Nr.	A mm	B mm	C mm	D mm	E Maß
0401162	68	86	49	15	1/2 "
0401163	75,5	113	55	20	3/4 "
0401164	90,5	113	59	25	1 "
0401165	105	138	75	32	1 1/4 "
0401166	115,5	158	90	40	1 1/2 "
0401167	135,5	158	97	50	2 "



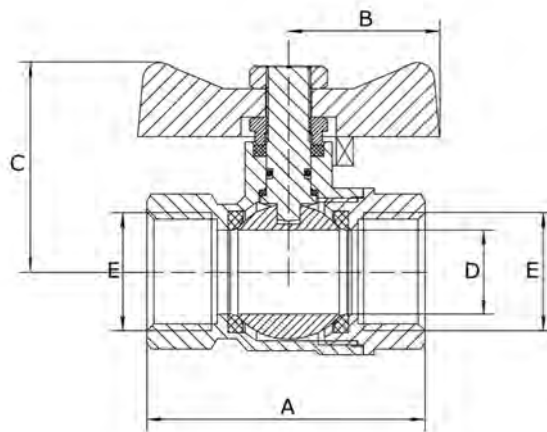
CA03

**Itap Gas-Kugelhahn, Typ London, mit vollem Durchgang**

Gasart: Brenngase: 1., 2. & 3.  
Gasfamilie DVGW-Reg.-Nr.: NG-4312BN0021

Anschluss : Innengewinde  
Werkstoff : Messing  
Oberflächenbehandlung : Vernickelt  
Bedienung : Flügelgriff  
Material Hebel/Griff : Aluminium  
Griff-Farbe : Gelb  
Material Kugel : Messing hart verchromt  
Material Dichtung : PTFE  
Zulassung : DVGW

Art.-Nr.	Preis €		Maß	Arbeitsdruck	VE klein/groß	
0401150	11,10	pcs	1/4"	5 bar	15	165
0401151	11,40	pcs	3/8"	5 bar	15	165
0401152	12,00	pcs	1/2"	5 bar	10	110
0401153	13,00	pcs	3/4"	5 bar	8	64
0401154	21,00	pcs	1"	5 bar	6	48



Art.-Nr.	A mm	B mm	C mm	D mm	E Maß
0401150	49,5	24	37	8	1/4 "
0401151	52,5	24	37	10	3/8 "
0401152	61	27	45	15	1/2 "
0401153	68	31	48	20	3/4 "
0401154	85	31	52	25	1 "



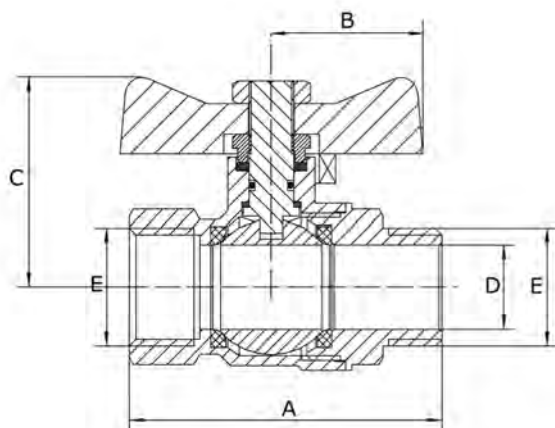
CA03

**Itap Gas-Kugelhahn, Typ London**

Gasart: Brenngase: 1., 2. & 3.  
 Gasfamilie DVGW-Reg.-Nr.: NG-4312BN0021  
 Mit vollem Durchgang.

- Anschluss : Innengewinde x Außengewinde
- Werkstoff : Messing
- Oberflächenbehandlung : Vernickelt
- Bedienung : Flügelgriff
- Material Hebel/Griff : Aluminium
- Griff-Farbe : Gelb
- Material Kugel : Messing hart verchromt
- Material Dichtung : PTFE
- Zulassung : DVGW

Art.-Nr.	Preis €		Maß	Arbeitsdruck	VE klein/groß	
0401170	11,10	pcs	1/4"	5 bar	15	165
0401171	11,40	pcs	3/8"	5 bar	15	165
0401172	12,00	pcs	1/2"	5 bar	10	130
0401173	13,70	pcs	3/4"	5 bar	8	64
0401174	21,00	pcs	1"	5 bar	6	48



Art.-Nr.	A mm	B mm	C mm	D mm	E Maß
0401170	57	24	37	8	1/4 "
0401171	59	24	37	10	3/8 "
0401172	68	27	45	15	1/2 "
0401173	75,5	31	48	20	3/4 "
0401174	90,5	31	52	25	1 "



CA03

**Itap Kugelhahn, Typ 126**

Anschluss : Innengewinde x Außengewinde  
 Werkstoff : Messing  
 Oberflächenbehandlung : Verchromt  
 Bedienung : Hebel  
 Material Hebel/Griff : Nylon  
 Material Kugel : Messing hart verchromt  
 Material Dichtung : PTFE

Art.-Nr.	Preis €		Maß	Arbeitsdruck	Griff-Farbe	VE klein/groß	
0401896	6,55	pcs	1/2"	15 bar	Rot	20	220
0401898	6,55	pcs	1/2"	15 bar	Blau	20	220



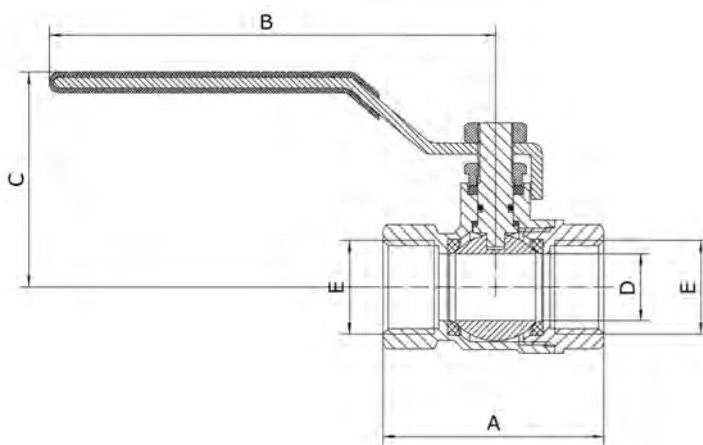
CA02

**VIR Kugelhahn, Typ 340 B**

Mit vollem Durchgang und Vollkugel.

- Anschluss : Innengewinde
- Werkstoff : Messing
- Oberflächenbehandlung : Vernickelt
- Bedienung : Hebel
- Material Hebel/Griff : Dacromet Stahl
- Griff-Farbe : Blau
- Material Kugel : Messing hart verchromt
- Material Dichtung : PTFE

Art.-Nr.	Preis €		Maß	Arbeitsdruck	VE klein/groß	
0400969	8,10	pcs	1/4"	40 bar	1	125
0400970	8,35	pcs	3/8"	40 bar	1	125
0400971	10,80	pcs	1/2"	40 bar	1	90
0400972	14,20	pcs	3/4"	40 bar	1	60
0400973	22,40	pcs	1"	40 bar	1	35
0400974	35,30	pcs	1 1/4"	40 bar	1	25
0400975	53,80	pcs	1 1/2"	40 bar	1	16
0400976	75,10	pcs	2"	40 bar	1	8
0400977	155,00	pcs	2 1/2"	25 bar	1	6
0400978	222,00	pcs	3"	25 bar	1	4
0400979	361,00	pcs	4"	25 bar	1	2



Art.-Nr.	A mm	B mm	C mm	D mm	E Maß
0400969	39	80	41	10	1/4 "
0400970	39	80	41	10	3/8 "
0400971	49	90	53	15	1/2 "
0400972	58	90	57	20	3/4 "
0400973	67	125	65	25	1 "
0400974	81	125	71	32	1 1/4 "
0400975	94	140	79	40	1 1/2 "
0400976	110	140	87	50	2 "
0400977	141	200	117	65	2 1/2 "
0400978	163	280	132	80	3 "
0400979	188	280	144	100	4 "

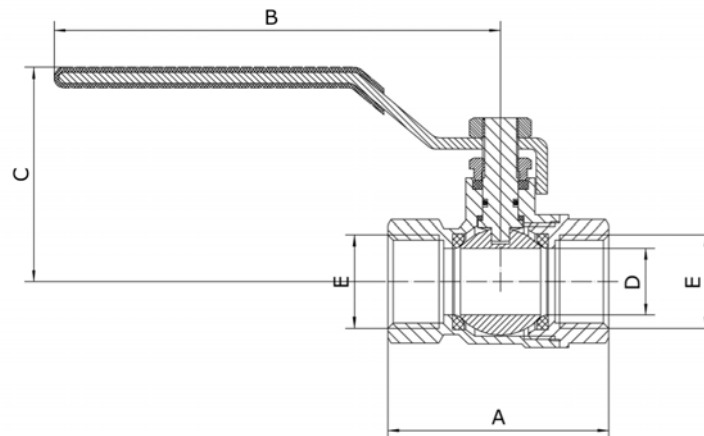


CA02

**VIR Kugelhahn, Typ 340 S**

Anschluss : Innengewinde  
 Werkstoff : Messing  
 Oberflächenbehandlung : Vernickelt  
 Bedienung : Hebel  
 Material Hebel/Griff : Edelstahl  
 Griff-Farbe : Rot  
 Material Kugel : Messing hart verchromt

Art.-Nr.	Preis €		Maß	Arbeitsdruck	VE klein/groß	
0402480	13,10	pcs	1/4"	40 bar	1	125
0402481	13,10	pcs	3/8"	40 bar	1	125
0402482	13,70	pcs	1/2"	40 bar	1	90
0402483	18,50	pcs	3/4"	40 bar	1	60
0402484	28,20	pcs	1"	40 bar	1	35
0402485	44,50	pcs	1 1/4"	40 bar	1	25
0402486	66,10	pcs	1 1/2"	40 bar	1	16
0402487	99,10	pcs	2"	40 bar	1	8



Art.-Nr.	A mm	B mm	C mm	D mm	E Maß
0402480	39	80	41	10	1/4 "
0402481	39	80	41	10	3/8 "
0402482	49	90	53	15	1/2 "
0402483	58	90	57	20	3/4 "
0402484	67	125	65	25	1 "
0402485	81	125	71	32	1 1/4 "
0402486	94	140	79	40	1 1/2 "
0402487	110	140	87	50	2 "



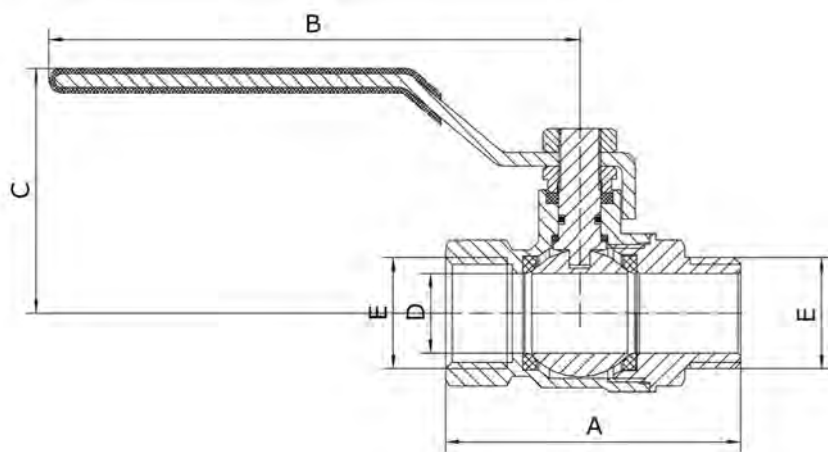
CA02

**VIR Kugelhahn, Typ K343, mit vollem Durchgang**

ISO 9000/EN 29000 Zertifikat. Die K-Serie ist für industrielle, pneumatische und hydraulische Installation entwickelt worden sowie für heißes Wasser, Diesel, Öle, Kerosin usw. Mit Vollkugel.

- Anschluss : Innengewinde x Außengewinde
- Werkstoff : Messing
- Oberflächenbehandlung : Vernickelt
- Bedienung : Hebel
- Material Hebel/Griff : Dacromet Stahl
- Griff-Farbe : Rot
- Material Kugel : Messing hart verchromt
- Material Dichtung : PTFE

Art.-Nr.	Preis €		Maß	Arbeitsdruck	VE klein/groß	
0401408	8,35	pcs	1/4"	40 bar	1	125
0401409	8,35	pcs	3/8"	40 bar	1	125
0401412	12,00	pcs	1/2"	40 bar	1	75
0401418	15,40	pcs	3/4"	40 bar	1	50
0401425	22,40	pcs	1"	40 bar	1	30
0401426	34,20	pcs	1 1/4"	40 bar	1	20
0401427	48,10	pcs	1 1/2"	40 bar	1	12
0401428	75,10	pcs	2"	40 bar	1	8



Art.-Nr.	A mm	B mm	C mm	D mm	E Maß
0401408	47	80	41	10	1/4 "
0401409	47	80	41	10	3/8 "
0401412	56	90	53	15	1/2 "
0401418	65	90	57	20	3/4 "
0401425	76	125	65	25	1 "
0401426	91	125	71	32	1 1/4 "
0401427	105	140	79	40	1 1/2 "
0401428	122	140	87	50	2 "

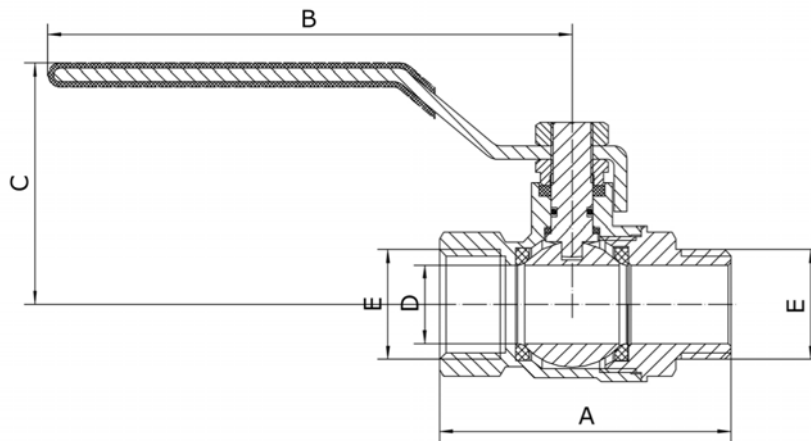


CA02

**VIR Kugelhahn, Typ K 343S**

Anschluss : Innengewinde x Außengewinde  
 Werkstoff : Messing  
 Oberflächenbehandlung : Verchromt  
 Bedienung : Hebel  
 Material Hebel/Griff : Edelstahl  
 Griff-Farbe : Rot  
 Material Kugel : Messing hart verchromt  
 Material Dichtung : PTFE

Art.-Nr.	Preis €		Maß	Arbeitsdruck	VE klein/groß
0402494	16,30	pcs	1/2"	40 bar	1 75
0402495	19,70	pcs	3/4"	40 bar	1 50
0402496	29,00	pcs	1"	40 bar	1 30



Art.-Nr.	A mm	B mm	C mm	D mm	E Maß
0402494	56	90	53	15	1/2 "
0402495	65	90	57	20	3/4 "
0402496	76	125	65	25	1 "



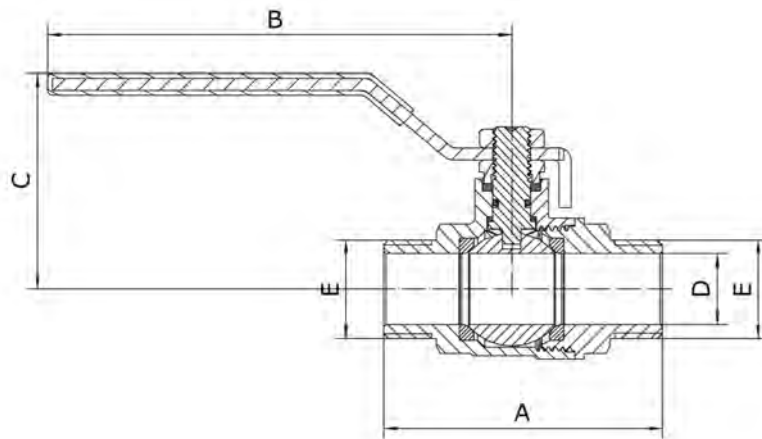


CA02

**VIR Kugelhahn, Typ K348**

Anschluss : Außengewinde  
 Werkstoff : Messing  
 Oberflächenbehandlung : Vernickelt  
 Bedienung : Hebel  
 Material Hebel/Griff : Dacromet Stahl  
 Griff-Farbe : Rot  
 Material Kugel : Messing hart verchromt  
 Material Dichtung : PTFE

Art.-Nr.	Preis €		Maß	Arbeitsdruck	VE klein/groß	
0401266	15,70	pcs	1/2"	40 bar	1	75
0401267	21,00	pcs	3/4"	40 bar	1	50
0401268	23,70	pcs	1"	40 bar	1	30
0401269	33,90	pcs	1 1/4"	40 bar	1	20
0401270	51,80	pcs	1 1/2"	40 bar	1	12
0401271	75,80	pcs	2"	40 bar	1	8



Art.-Nr.	A mm	B mm	C mm	H mm	E Maß
0401266	63	90	53	53	1/2 "
0401267	73	90	57	57	3/4 "
0401268	85	125	65	65	1 "
0401269	100	125	71	71	1 1/4 "
0401270	116	140	79	79	1 1/2 "
0401271	134	140	87	87	2 "

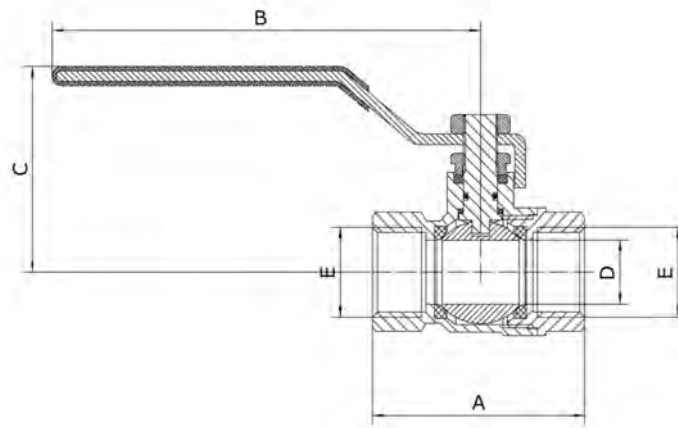


CA02

**VIR Kugelhahn, Typ 342**

Anschluss : Innengewinde  
 Werkstoff : Messing  
 Oberflächenbehandlung : Vernickelt  
 Bedienung : Hebel  
 Material Hebel/Griff : Dacromet Stahl  
 Griff-Farbe : Rot  
 Material Kugel : Messing hart verchromt  
 Material Dichtung : PTFE

Art.-Nr.	Preis €	Maß	Arbeitsdruck	VE klein/groß
0400948	21,70	pcs 1/2"	40 bar	1 80
0470306	31,40	pcs 1"	40 bar	1 40
0470308	67,10	pcs 1 1/2"	40 bar	1 16



Art.-Nr.	A mm	B mm	C mm	D mm	E Maß
0400948	55	91,5	53	15	1/2 "
0470306	73	126,5	65	25	1 "
0470308	99	141,5	79	40	1 1/2 "

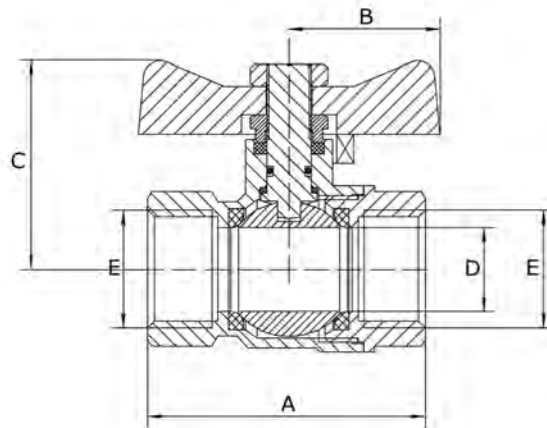


CA02

**VIR Kugelhahn, Typ K340F**

Anschluss : Innengewinde  
 Werkstoff : Messing  
 Oberflächenbehandlung : Vernickelt  
 Bedienung : Flügelgriff  
 Material Hebel/Griff : Aluminium  
 Griff-Farbe : Rot  
 Material Kugel : Messing hart verchromt  
 Material Dichtung : PTFE

Art.-Nr.	Preis €		Maß	Arbeitsdruck	VE klein/groß
0401308	8,20	pcs	1/4"	40 bar	1 125
0401309	8,15	pcs	3/8"	40 bar	1 125
0401312	11,70	pcs	1/2"	40 bar	1 90
0401318	12,40	pcs	3/4"	40 bar	1 60
0401325	23,30	pcs	1"	40 bar	1 35
0401326	34,90	pcs	1 1/4"	40 bar	1 20
0401327	53,10	pcs	1 1/2"	40 bar	1 16
0401328	76,90	pcs	2"	40 bar	1 8



Art.-Nr.	A mm	B mm	C mm	D mm	E Maß
0401308	39	22	32	10	1/4 "
0401309	39	22	32	10	3/8 "
0401312	49	28	39	15	1/2 "
0401318	58	28	43	20	3/4 "
0401325	67	42	50	25	1 "
0401326	81	42	56	32	1 1/4 "
0401327	94	54	65	40	1 1/2 "
0401328	110	54	73	50	2 "

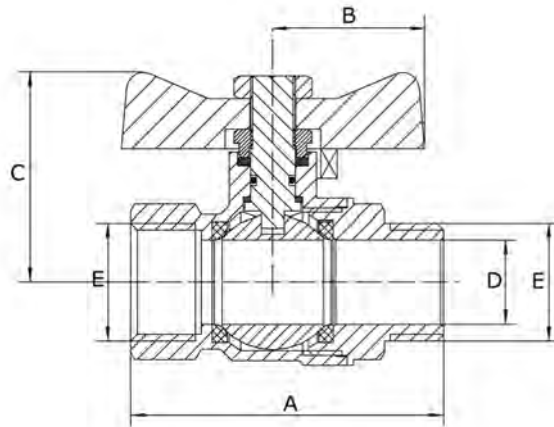


CA02

**VIR Kugelhahn, Typ K343F**

Anschluss : Innengewinde x Außengewinde  
 Werkstoff : Messing  
 Oberflächenbehandlung : Vernickelt  
 Bedienung : Flügelgriff  
 Material Hebel/Griff : Aluminium  
 Griff-Farbe : Rot  
 Material Kugel : Messing hart verchromt  
 Material Dichtung : PTFE

Art.-Nr.	Preis €		Maß	Arbeitsdruck	VE klein/groß	
0401330	8,35	pcs	1/4"	40 bar	1	125
0401331	8,95	pcs	3/8"	40 bar	1	125
0401332	10,90	pcs	1/2"	40 bar	1	75
0401333	16,40	pcs	3/4"	40 bar	1	50
0401334	21,60	pcs	1"	40 bar	1	30
0401335	39,80	pcs	1 1/4"	40 bar	1	20
0401337	68,70	pcs	2"	40 bar	1	8



Art.-Nr.	A mm	B mm	C mm	D mm	E Maß
0401330	47	22	32	10	1/4 "
0401331	47	22	32	10	3/8 "
0401332	56	28	39	15	1/2 "
0401333	65	28	43	20	3/4 "
0401334	76	42	50	25	1 "
0401335	91	42	56	32	1 1/4 "
0401337	122	54	73	50	2 "

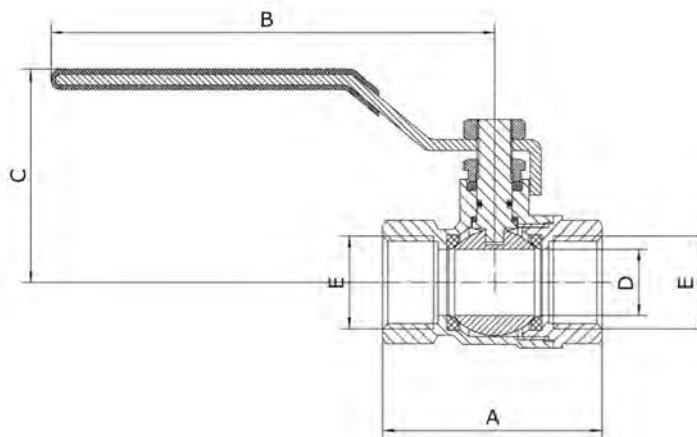


CE00

**PP Kugelhahn**

Anschluss : Innengewinde  
 Werkstoff : Nylon  
 Bedienung : Hebel  
 Material Hebel/Griff : glasfaserverstärktem Nylon  
 Griff-Farbe : Rot  
 Material Kugel : Messing hart verchromt  
 Material Dichtung : PTFE

Art.-Nr.	Preis €		Maß	Arbeitsdruck	VE klein/groß	
0401580	11,00	pcs	1/4"	16 bar	1	100
0401581	9,80	pcs	3/8"	16 bar	1	100
0401582	9,80	pcs	1/2"	16 bar	1	50
0401583	10,30	pcs	3/4"	16 bar	1	40
0401584	15,00	pcs	1"	16 bar	1	25
0401585	28,60	pcs	1 1/4"	16 bar	1	15
0401586	36,50	pcs	1 1/2"	16 bar	1	10
0401587	49,00	pcs	2"	16 bar	1	6



Art.-Nr.	A mm	B mm	C mm	D mm	E Maß
0401580	52	80	46	10	1/4 "
0401581	52	80	46	10	3/8 "
0401582	61	100	55	15	1/2 "
0401583	71,5	100	59	20	3/4 "
0401584	83	120	70	25	1 "
0401585	98	120	76	32	1 1/4 "
0401586	107	150	98	40	1 1/2 "
0401587	131	150	104	50	2 "



CE00

**PP Auslaufventil, Typ 210**

Mit Schlauchverschraubung

- Anschluss : Außengewinde x Schlauchtülle
- Werkstoff : Nylon
- Bedienung : Hebel
- Material Hebel/Griff : glasfaserverstärktem Nylon
- Griff-Farbe : Rot
- Material Kugel : Messing hart verchromt

Art.-Nr.	Preis €		Maß	VE klein/groß	
0401596	11,70	pcs	3/8" x 10 mm	1	50
0401597	12,00	pcs	1/2" x 13 mm	1	40
0401598	18,40	pcs	3/4" x 19 mm	1	25
0401599	25,20	pcs	1" x 25 mm	1	15



CF01

**Messing pneumatischer 2-Wege Kugelhahn, einfachwirkend**

Mit pneumatischem Schwenkantrieb, einfachwirkend.  
Voller Durchgang mit aufgebautem pneumatischen Schwenkantrieb

- ausblasgesicherte, von innen montierte Welle
- beliebige Einbaulage
- Aufbauflansch nach DIN EN ISO 5211
- Steuerdruck: 6 bis 8 bar
- Werkstoff Dichtung DIN/EN: PTFE/FKM
- Mediumtemperatur: -20°C bis +100°C

Anschluss : Innengewinde  
 Werkstoff : Messing  
 Oberflächenbehandlung : Vernickelt  
 Bedienung : pneumatisch einfachwirkend  
 Material Kugel : Messing hart verchromt  
 Material Dichtung : PTFE  
 Steuerdruck : 6-8 bar class ISO / 4  
 Luftanschluss : 1/4" BSP  
 Optische Anzeige : Standard-Betätiger

Art.-Nr.	Preis €		Maß	Arbeitsdruck
0412224	325,00	pcs	1/2"	16 bar
0412225	365,00	pcs	3/4"	16 bar
0412226	424,00	pcs	1"	16 bar
0412227	432,00	pcs	1 1/4"	16 bar
0412228	589,00	pcs	1 1/2"	16 bar
0412229	736,00	pcs	2"	16 bar



CF01

### Messing pneumatischer 2-Wege Kugelhahn, doppelwirkend

Mit pneumatischem Schwenkantrieb, doppelwirkend.  
Voller Durchgang mit aufgebautem pneumatischen Schwenkantrieb

- ausblasgesicherte, von innen montierte Welle
- beliebige Einbaulage
- Aufbauflansch nach DIN EN ISO 5211
- Betriebsdruck: 0 bis 16 bar
- Steuerdruck: 6 bis 8 bar
- Werkstoff Dichtung DIN/EN: PTFE/FKM
- Mediumtemperatur: -20°C bis +100°C

Anschluss	: Innengewinde
Werkstoff	: Messing
Oberflächenbehandlung	: Vernickelt
Bedienung	: pneumatisch doppelwirkend
Material Kugel	: Messing hart verchromt
Material Dichtung	: PTFE
Steuerdruck	: 6-8 bar class ISO / 4
Luftanschluss	: 1/4 BSP
Optische Anzeige	: Standard-Betätiger

Art.-Nr.	Preis €		Maß	Arbeitsdruck
0412215	268,00	pcs	1/2"	16 bar
0412216	272,00	pcs	3/4"	16 bar
0412217	327,00	pcs	1"	16 bar
0412218	339,00	pcs	1 1/4"	16 bar
0412219	365,00	pcs	1 1/2"	16 bar
0412220	560,00	pcs	2"	16 bar
0412222	997,00	pcs	3"	16 bar





CF01

**Elektrischer 2-Wege-Kugelhahn**

Mit elektrischem Schwenkantrieb, vollem Durchgang inkl. 2 zusätzlichen Endschaltern.  
 (Handnotbetätigung ist serienmäßig) - ausblasgesicherte, von innen montierte Welle - beliebige Einbaulage - Aufbaufansch nach DIN EN ISO 5211 Anschlussart: Gewinde I-I DIN2999 Betriebsdruck: 0 bis 16 bar Spannung: 230 V - 50 Hz Werkstoff Gehäuse DIN/EN: CW617N-MS vernickelt Werkstoff Kugel DIN/EN : CW614N-MS hartverchromed Werkstoff Dichtung DIN/EN: PTFE/FKM Mediumtemperatur: -10°C bis +80°C Schutzart: IP65

- Anschluss : Innengewinde
- Werkstoff : Messing
- Oberflächenbehandlung : Vernickelt
- Bedienung : Elektromotor 230V
- Material Kugel : Messing hart verchromt
- Material Dichtung : PTFE
- DIN Norm : DIN 43650
- Einstellbarer Drehwinkel : 0-90 °
- Ausführung : mit 2 Endschalter

Art.-Nr.	Preis €		Maß	Arbeitsdruck
0412486	635,00	pcs	3/4"	40 bar
0412487	836,00	pcs	1"	40 bar
0412488	891,00	pcs	1 1/4"	40 bar
0412495	908,00	pcs	1 1/2"	40 bar
0412496	1.055,00	pcs	2"	25 bar



CF01

**Elektrischer 2-Wege-Kugelhahn**

Technische Daten siehe oben, jedoch mit Elektromotor 24V

- Anschluss : Innengewinde
- Werkstoff : Messing
- Oberflächenbehandlung : Vernickelt
- Bedienung : Elektromotor 24V
- Material Kugel : Messing hart verchromt
- Material Dichtung : PTFE
- DIN Norm : DIN 43650
- Einstellbarer Drehwinkel : 0-90 °

Art.-Nr.	Preis €		Maß	Arbeitsdruck
0412492	831,00	pcs	3/4"	40 bar
0412493	846,00	pcs	1"	40 bar
0412494	891,00	pcs	1 1/4"	40 bar
0412489	908,00	pcs	1 1/2"	40 bar
0412490	1.378,00	pcs	2"	25 bar



CA00

### Hochdruck-Kugelhahn, Typ Hipress 2321

Geeignet für Druckluft, Industrie usw.  
Norm: nach UNI/ISO 7/1 RP

Anschluss : Innengewinde  
Werkstoff : Messing  
Oberflächenbehandlung : Vernickelt  
Bedienung : Hebel  
Material Hebel/Griff : Aluminium  
Griff-Farbe : Schwarz  
Material Dichtung : PTFE

Art.-Nr.	Preis €		Maß	Arbeitsdruck
0401275	39,50	pcs	3/8"	210 bar
0401276	45,70	pcs	1/2"	210 bar
0401277	71,20	pcs	3/4"	210 bar
0401278	93,10	pcs	1"	210 bar



CA00

### Mini Kugelhahn, Typ 400

Anschluss : Innengewinde  
Werkstoff : Messing  
Oberflächenbehandlung : Verchromt  
Bedienung : Hebel  
Material Hebel/Griff : Aluminium  
Griff-Farbe : Schwarz  
Material Dichtung : PTFE

Art.-Nr.	Preis €		Maß	Arbeitsdruck
0401354	5,80	pcs	1/8"	15 bar
0401350	5,85	pcs	1/4"	15 bar
0401351	5,90	pcs	3/8"	15 bar
0401352	5,95	pcs	1/2"	15 bar
0401353	9,95	pcs	3/4"	15 bar



CA00

**Mini Kugelhahn, Typ 405**

Anschluss : Innengewinde x Außengewinde  
 Werkstoff : Messing  
 Oberflächenbehandlung : Verchromt  
 Bedienung : Hebel  
 Material Hebel/Griff : Aluminium  
 Griff-Farbe : Schwarz  
 Material Dichtung : PTFE

Art.-Nr.	Preis €		Maß	Arbeitsdruck
0401364	5,20	pcs	1/8"	15 bar
0401360	5,30	pcs	1/4"	15 bar
0401361	5,65	pcs	3/8"	15 bar
0401362	5,70	pcs	1/2"	15 bar
0401363	9,95	pcs	3/4"	15 bar
0401338	16,60	pcs	1"	15 bar



CA00

**Mini Kugelhahn, Typ 406**

Anschluss : Innengewinde x Außengewinde  
 Werkstoff : Messing  
 Oberflächenbehandlung : Verchromt  
 Bedienung : Schraubendreherschlitz  
 Material Dichtung : PTFE

Art.-Nr.	Preis €		Maß	Arbeitsdruck
0401371	5,15	pcs	1/4"	15 bar
0401372	5,15	pcs	3/8"	15 bar
0401373	6,35	pcs	1/2"	15 bar



CA00

**Mini Kugelhahn, Typ 410**

Anschluss : Außengewinde  
 Werkstoff : Messing  
 Oberflächenbehandlung : Verchromt  
 Bedienung : Hebel  
 Material Hebel/Griff : Aluminium  
 Griff-Farbe : Schwarz  
 Material Dichtung : PTFE

Art.-Nr.	Preis €		Maß	Arbeitsdruck
0401348	7,40	pcs	1/2"	15 bar

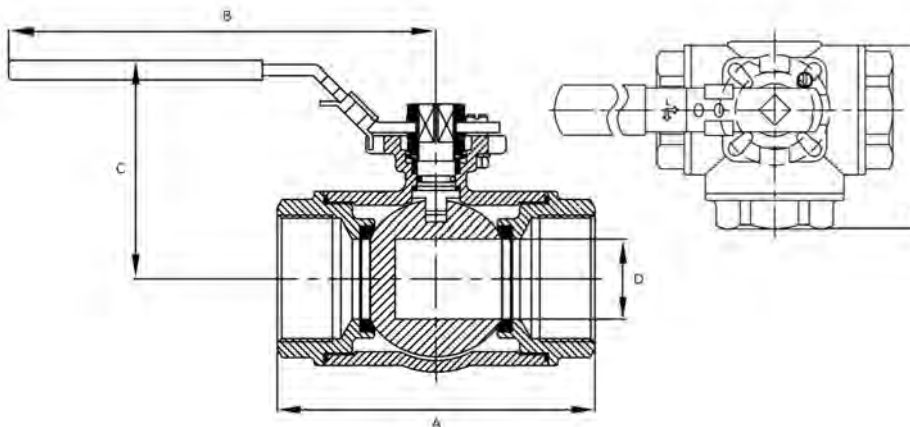


CA00

**3-Wege Kugelhahn mit L-Bohrung**

Anschluss : Innengewinde  
 Werkstoff : Messing  
 Oberflächenbehandlung : Vernickelt  
 Bedienung : Hebel  
 Material Kugel : Messing hart verchromt  
 Kugelbohrung : L-Bohrung  
 Material Dichtung : PTFE

Art.-Nr.	Preis €		Maß	Arbeitsdruck
0401474	39,60	pcs	1/4"	16 bar
0401475	41,10	pcs	3/8"	16 bar
0401476	41,50	pcs	1/2"	16 bar
0401477	60,80	pcs	3/4"	16 bar
0401478	84,00	pcs	1"	16 bar
0401479	117,00	pcs	1 1/4"	16 bar
0401480	168,00	pcs	1 1/2"	16 bar
0401481	253,00	pcs	2"	16 bar



Art.-Nr.	A mm	B mm	C mm	D mm	F mm	E Maß
0401474						1/4 "
0401475	48	72	43	11	34,5	3/8 "
0401476	63	72	45	13	43,5	1/2 "
0401477	75	72	49	20	50,5	3/4 "
0401478	86	90	65	25	64,5	1 "
0401479	103	140	75	31,5	75,5	1 1/4 "
0401480	116	140	80	40	87	1 1/2 "
0401481	128	200	111	45	104	2 "

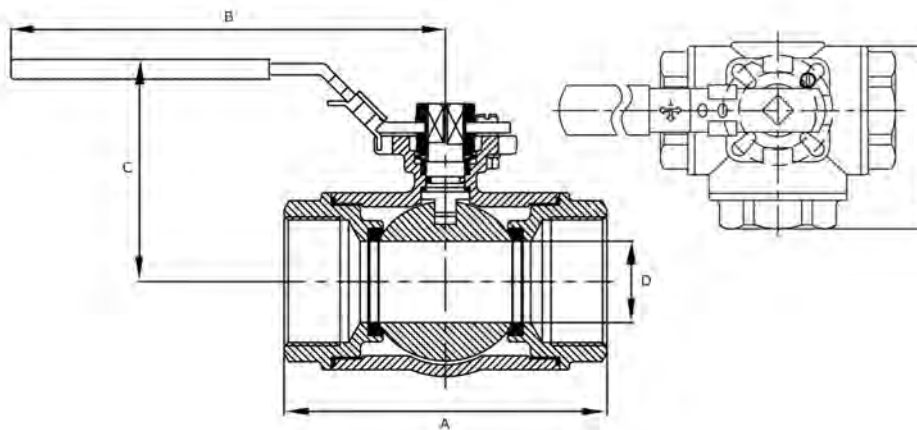


CA00

**3-Wege Kugelhahn mit T-Bohrung**

Anschluss : Innengewinde  
 Werkstoff : Messing  
 Oberflächenbehandlung : Vernickelt  
 Bedienung : Hebel  
 Material Kugel : Messing hart verchromt  
 Kugelbohrung : T-Bohrung  
 Material Dichtung : PTFE

Art.-Nr.	Preis €		Maß	Arbeitsdruck
0401506	39,60	pcs	1/4"	16 bar
0401509	41,10	pcs	3/8"	16 bar
0401512	41,50	pcs	1/2"	16 bar
0401518	60,80	pcs	3/4"	16 bar
0401525	84,00	pcs	1"	16 bar
0401532	117,00	pcs	1 1/4"	16 bar
0401540	168,00	pcs	1 1/2"	16 bar
0401550	253,00	pcs	2"	16 bar



Art.-Nr.	A mm	B mm	C mm	D mm	F mm	E Maß
0401506						1/4 "
0401509	48	72	43	11	34,5	3/8 "
0401512	63	72	45	13	43,5	1/2 "
0401518	75	72	49	20	50,5	3/4 "
0401525	86	90	65	25	64,5	1 "
0401532	103	140	75	31,5	75,5	1 1/4 "
0401540	116	140	80	40	87	1 1/2 "
0401550	128	200	111	45	104	2 "



CA00

### 3-Wege Kugelhahn mit L-Bohrung, Typ 3210

Anschluss	: Innengewinde
Werkstoff	: Messing
Oberflächenbehandlung	: Vernickelt
Bedienung	: Hebel
Material Hebel/Griff	: Stahl
Griff-Farbe	: Schwarz
Material Kugel	: Messing hart verchromt
Kugelbohrung	: L-Bohrung unten
Material Dichtung	: PTFE

Art.-Nr.	Preis €		Maß	Arbeitsdruck
0401120	44,10	pcs	1/4"	25 bar
0401121	44,10	pcs	3/8"	25 bar
0401122	50,50	pcs	1/2"	25 bar
0401123	72,20	pcs	3/4"	16 bar
0401124	91,60	pcs	1"	16 bar
0401125	149,00	pcs	1 1/4"	10 bar
0401126	188,00	pcs	1 1/2"	10 bar
0401127	298,00	pcs	2"	10 bar



CA01

**Mega Kugelauslaufhahn, Typ 110**

Mit Schlauchverschraubung

- Anschluss : Außengewinde x Schlauchtülle
- Werkstoff : Messing
- Oberflächenbehandlung : Vernickelt
- Bedienung : Hebel
- Material Hebel/Griff : Stahl
- Griff-Farbe : Rot

Art.-Nr.	Preis €		Maß
0401449	7,45	pcs	1/2" x 12 mm
0401450	10,70	pcs	3/4" x 19 mm
0401451	15,80	pcs	1" x 25 mm



CA01

**Mega Kugelauslaufhahn, Typ 120**

Mit Schlauchverschraubung

- Anschluss : Außengewinde x Schlauchtülle
- Werkstoff : Messing
- Oberflächenbehandlung : Vernickelt
- Bedienung : Hebel
- Material Hebel/Griff : Edelstahl
- Griff-Farbe : Rot

Art.-Nr.	Preis €		Maß
0401295	8,10	pcs	1/2" x 12 mm
0401296	11,40	pcs	3/4" x 19 mm
0401297	16,90	pcs	1" x 25 mm



CA00

**Kugelauslaufhahn, abschließbar**

Mit Schlauchverschraubung

- Anschluss : Außengewinde x Schlauchtülle
- Werkstoff : Messing
- Oberflächenbehandlung : Vernickelt
- Bedienung : Hebel
- Material Hebel/Griff : Stahl

Art.-Nr.	Preis €		Maß
0401445	8,45	pcs	1/2" x 12 mm
0401446	9,95	pcs	3/4" x 19 mm



CA03

**Itap Kugelauslaufhahn, Typ K 132**

Mit Schlauchverschraubung

- Anschluss : Außengewinde x Schlauchtülle
- Werkstoff : Messing
- Oberflächenbehandlung : Vernickelt
- Bedienung : Hebel
- Material Hebel/Griff : Stahl
- Griff-Farbe : Rot

Art.-Nr.	Preis €		Maß	VE klein/groß	
0401453	11,60	pcs	3/8" x 12 mm	10	120
0401452	10,30	pcs	1/2" x 12 mm	10	120
0401458	15,40	pcs	3/4" x 19 mm	6	72
0401459	24,00	pcs	1" x 25 mm	6	42



CA03

**Itap Kugelauslaufhahn, Typ K134**

Mit Schlauchverschraubung

- Anschluss : Außengewinde x Schlauchtülle
- Werkstoff : Messing
- Oberflächenbehandlung : Vernickelt
- Bedienung : Flügelgriff
- Material Hebel/Griff : Stahl
- Griff-Farbe : Rot

Art.-Nr.	Preis €		Maß		
0401462	10,30	pcs	1/2" x 12 mm		
0401463	15,70	pcs	3/4" x 19 mm		
0401464	20,20	pcs	1" x 25 mm		



CA00

**Mega Auslaufventil poliert**

Mit Messing Schlauchverschraubung  
Schwere Ausführung

- Anschluss : Außengewinde x Schlauchtülle
- Werkstoff : Messing
- Oberflächenbehandlung : Poliert
- Bedienung : Flügelgriff
- Material Hebel/Griff : Messing

Art.-Nr.	Preis €		Maß		
0710245	10,30	pcs	1/2" x 13 mm		
0710246	15,30	pcs	3/4" x 19 mm		
0710247	64,90	pcs	1" x 25 mm		





CA00

**Mega Auslaufventil poliert verchromt**

Mit Messing Schlauchverschraubung

- Anschluss : Außengewinde x Schlauchtülle
- Werkstoff : Messing
- Oberflächenbehandlung : Chrom poliert
- Bedienung : Flügelgriff
- Material Hebel/Griff : Messing

Art.-Nr.	Preis €		Maß
0401448	9,70	pcs	1/2" x 12 mm
0401447	17,60	pcs	3/4" x 19 mm



CA00

**Mega Auslaufventil matt verchromt**

Mit Schlauchverschraubung

- Anschluss : Außengewinde x Schlauchtülle
- Werkstoff : Messing
- Oberflächenbehandlung : Chrom matt
- Bedienung : Flügelgriff
- Material Hebel/Griff : Messing

Art.-Nr.	Preis €		Maß
0401465	11,00	pcs	1/2" x 12 mm
0401460	18,30	pcs	3/4" x 19 mm



CA00

**Auslaufventil mit Steckschlüsseloberteil + Schlüssel**

Mit Messing Schlauchverschraubung

- Anschluss : Außengewinde x Schlauchtülle
- Werkstoff : Messing
- Bedienung : Schlüssel

Art.-Nr.	Preis €		Maß	Oberflächenbehandlung
0401651	11,60	pcs	1/2" x 12 mm	Chrom matt
0401652	14,80	pcs	1/2" x 12 mm	Chrom poliert
0401653	14,10	pcs	3/4" x 19 mm	Chrom matt



CA00

**Steckschlüssel**

- Werkstoff : Messing
- Oberflächenbehandlung : Chrom matt

Art.-Nr.	Preis €		Geeignet für	Maß
0401655	0,72	pcs	Auslaufventil mit Steckschlüssel	6,5 x 6,5 mm



CA03

**Itap Messing Auslaufventil matt verchromt, Typ 132**

Mit Messing Schlauchverschraubung

Anschluss : Außengewinde x Schlauchtülle  
 Werkstoff : Messing  
 Oberflächenbehandlung : Chrom matt  
 Bedienung : Flügelgriff  
 Material Hebel/Griff : Messing

Art.-Nr.	Preis €		Maß
0401471	20,70	pcs	1/2" x 12 mm
0401472	30,10	pcs	3/4" x 19 mm
0401473	76,90	pcs	1" x 25 mm



CA00

**Mega Auslaufventil gebeizt**

Mit Messing Schlauchverschraubung

Anschluss : Außengewinde x Schlauchtülle  
 Werkstoff : Messing  
 Bedienung : Flügelgriff  
 Material Hebel/Griff : Messing

Art.-Nr.	Preis €		Maß
0401503	8,10	pcs	1/2" x 12 mm
0401504	14,80	pcs	3/4" x 19 mm



CA00

**Auslaufventil**

Mit Belüfter ohne Rückflussverhinderer und Messing Schlauchverschraubung

Anschluss : Außengewinde x Schlauchtülle  
 Werkstoff : Messing  
 Oberflächenbehandlung : Chrom poliert  
 Bedienung : Flügelgriff  
 Material Hebel/Griff : Messing

Art.-Nr.	Preis €		Maß
0401670	24,10	pcs	1/2" x 12 mm



CA00

**Auslaufventil**

Mit Belüfter, Rückflussverhinderer und Messing Schlauchverschraubung

Anschluss : Außengewinde x Schlauchtülle  
 Werkstoff : Messing  
 Oberflächenbehandlung : Verchromt  
 Bedienung : Flügelgriff  
 Material Hebel/Griff : Messing

Art.-Nr.	Preis €		Maß
0401666	12,40	pcs	1/2" x 12 mm



**Auslaufventil**

Anschluss : Außengewinde  
 Werkstoff : Messing  
 Oberflächenbehandlung : Chrom poliert  
 Bedienung : Druckknopf  
 Material Hebel/Griff : Messing

CA00

Art.-Nr.	Preis €		Maß
0401456	126,00	pcs	1/2"



**Eckventil**

Anschluss : Außengewinde x Klemm  
 Werkstoff : Messing  
 Oberflächenbehandlung : Verchromt  
 Bedienung : Drehknopf  
 Material Hebel/Griff : Messing

CA00

Art.-Nr.	Preis €		Maß
0401636	6,45	pcs	1/2" x 10 mm



**Kombi-Eckventil**

Anschluss : Außengewinde x Klemm x Schlauchtülle  
 Werkstoff : Messing  
 Oberflächenbehandlung : Verchromt  
 Bedienung : Drehknopf  
 Material Hebel/Griff : Messing

CA00

Art.-Nr.	Preis €		Maß
0401635	26,30	pcs	1/2" x 10 mm x 1/2"



**Kugelhahn**

Anschluss : Klemm  
 Werkstoff : Messing  
 Oberflächenbehandlung : Vernickelt  
 Bedienung : Flügelgriff  
 Material Hebel/Griff : Aluminium  
 Griff-Farbe : Rot  
 Material Dichtung : PTFE

BA03

Art.-Nr.	Preis €		Maß	Arbeitsdruck
0716523	15,00	pcs	15 mm	10 bar
0716524	19,90	pcs	22 mm	10 bar
0716525	25,00	pcs	28 mm	10 bar



CA00

### Entleerungshahn

Anschluss : Außengewinde x Schlauchtülle  
Werkstoff : Messing  
Oberflächenbehandlung : Vernickelt  
Bedienung : Flügelgriff  
Material Hebel/Griff : Messing

Art.-Nr.	Preis €		Maß	Arbeitsdruck	VE klein/groß
0710222	6,75	pcs	1/4" x 10 mm	10 bar	50 550



CA00

### Wisa Entleerungshahn

Anschluss : Außengewinde  
Werkstoff : PP/messing  
Oberflächenbehandlung : Vernickelt  
Bedienung : Drehknopf  
Material Hebel/Griff : Kunststoff  
Griff-Farbe : Schwarz

Art.-Nr.	Preis €		Maß
0710224	5,95	pcs	1/4"



CA00

### Itap Entleerungshahn

Anschluss : Außengewinde  
Werkstoff : Messing  
Oberflächenbehandlung : Vernickelt  
Bedienung : Drehknopf  
Material Hebel/Griff : Kunststoff

Art.-Nr.	Preis €		Maß	VE klein/groß
0710221	1,70	pcs	1/4"	50 1150



CA00

**Muffenschieber, Typ K 220**

Anschluss : Innengewinde  
 Werkstoff : Messing  
 Bedienung : Handrad  
 Griff-Farbe : Rot  
 Material Scheibe : Messing  
 Max. Temperatur : 120 °C

Art.-Nr.	Preis €		Maß	Material Hebel/Griff	Arbeitsdruck
0400509	7,95	pcs	3/8"	Aluminium	16 bar
0400512	9,10	pcs	1/2"	Aluminium	16 bar
0400518	12,70	pcs	3/4"	Aluminium	16 bar
0400525	15,80	pcs	1"	Aluminium	16 bar
0400532	23,60	pcs	1 1/4"	Aluminium	16 bar
0400540	29,70	pcs	1 1/2"	Aluminium	16 bar
0400550	44,60	pcs	2"	Aluminium	16 bar
0400563	67,40	pcs	2 1/2"	Stahl lackiert	10 bar
0400575	158,00	pcs	3"	Stahl lackiert	10 bar
0400599	166,00	pcs	4"	Stahl lackiert	10 bar
0400625	302,00	pcs	5"	Stahl lackiert	10 bar
0400650	455,00	pcs	6"	Stahl lackiert	10 bar



CA01

**Mega Muffenschieber, Typ 201**

Anschluss : Innengewinde  
 Werkstoff : Messing  
 Bedienung : Handrad  
 Material Hebel/Griff : Gusseisen  
 Griff-Farbe : Rot  
 Material Scheibe : Messing  
 Max. Temperatur : 120 °C

Art.-Nr.	Preis €		Maß	Arbeitsdruck
0400100	8,25	pcs	1/2"	16 bar
0400101	10,90	pcs	3/4"	16 bar
0400102	14,50	pcs	1"	16 bar
0400103	23,50	pcs	1 1/4"	16 bar
0400104	27,60	pcs	1 1/2"	16 bar
0400105	42,90	pcs	2"	16 bar
0400106	69,00	pcs	2 1/2"	16 bar
0400107	91,00	pcs	3"	16 bar
0400108	176,00	pcs	4"	16 bar



CA01

### Muffenschieber, schwere Ausführung

Anschluss : Innengewinde  
Werkstoff : Rotguss  
Bedienung : Handrad  
Material Hebel/Griff : Edelstahl  
Griff-Farbe : Silber  
Material Scheibe : Rotguss  
Material Spindel : Messing  
Max. Temperatur : 100 °C

Art.-Nr.	Preis €		Maß	Arbeitsdruck
0400183	14,10	pcs	1/2"	16 bar
0400184	19,30	pcs	3/4"	16 bar
0400185	26,80	pcs	1"	16 bar
0400186	46,60	pcs	1 1/4"	16 bar
0400187	54,70	pcs	1 1/2"	16 bar
0400188	84,40	pcs	2"	16 bar
0400189	150,00	pcs	2 1/2"	16 bar
0400190	211,00	pcs	3"	16 bar
0400191	321,00	pcs	4"	16 bar



CA00

### Muffenschieber, Typ K100

Anschluss : Innengewinde  
Werkstoff : Rotguss  
Bedienung : Handrad  
Material Hebel/Griff : Stahl lackiert  
Griff-Farbe : Rot  
Material Scheibe : Rotguss  
Max. Temperatur : 120 °C

Art.-Nr.	Preis €		Maß	Arbeitsdruck
0400012	14,50	pcs	1/2"	16 bar
0400018	19,20	pcs	3/4"	16 bar
0400025	23,60	pcs	1"	16 bar
0400032	36,40	pcs	1 1/4"	16 bar
0400040	46,70	pcs	1 1/2"	16 bar
0400050	63,70	pcs	2"	16 bar
0400063	119,00	pcs	2 1/2"	16 bar
0400075	146,00	pcs	3"	16 bar
0400099	251,00	pcs	4"	16 bar



CA00

**KFR Ventil mit Entleerung und Prüfschraube**

Oberteil mit nicht steigender Spindel

- Anschluss : Innengewinde
- Werkstoff : Messing
- Bedienung : Handrad
- Material Hebel/Griff : Polyamid
- Griff-Farbe : Grün
- Material (Klappe) : Messing
- Material Dichtung : EPDM
- Max. Temperatur : 90 °C

Art.-Nr.	Preis €		Maß	Arbeitsdruck
0711429	28,70	pcs	1/2"	10 bar
0711430	36,50	pcs	3/4"	10 bar
0711431	49,10	pcs	1"	10 bar
0711432	78,80	pcs	1 1/4"	10 bar
0711433	93,90	pcs	1 1/2"	10 bar
0711434	149,00	pcs	2"	10 bar



CA00

**Freistromventil mit Entleerungsventil**

Oberteil mit nicht steigender Spindel

- Anschluss : Innengewinde
- Werkstoff : Messing
- Bedienung : Handrad
- Material Hebel/Griff : Polyamid
- Griff-Farbe : Grün
- Material (Klappe) : Messing
- Material Dichtung : EPDM
- Max. Temperatur : 90 °C

Art.-Nr.	Preis €		Maß	Arbeitsdruck	Zulassung
0410326	25,10	pcs	1/2"	10 bar	DVGW
0410327	33,20	pcs	3/4"	10 bar	DVGW
0410328	43,20	pcs	1"	10 bar	DVGW
0410329	73,10	pcs	1 1/4"	10 bar	DVGW
0410330	84,80	pcs	1 1/2"	10 bar	DVGW



CA00

**Schrägsitzventil Typ 1405**

Oberteil mit steigender Spindel

- Anschluss : Innengewinde
- Werkstoff : Messing
- Bedienung : Handrad
- Material Hebel/Griff : Polyamid
- Griff-Farbe : Grün
- Material (Klappe) : Messing
- Material Dichtung : EPDM
- Max. Temperatur : 90 °C

Art.-Nr.	Preis €		Maß	Arbeitsdruck
0410366	16,10	pcs	1/2"	10 bar
0410367	17,20	pcs	3/4"	10 bar
0410368	25,90	pcs	1"	10 bar
0410369	45,90	pcs	1 1/4"	10 bar
0410370	56,50	pcs	1 1/2"	10 bar
0410371	96,00	pcs	2"	10 bar



CA00

**Schrägsitzventil mit Entleerung, Typ 710**

Oberteil mit steigender Spindel

- Anschluss : Innengewinde
- Werkstoff : Messing
- Bedienung : Handrad
- Material Hebel/Griff : Polyamid
- Griff-Farbe : Grün
- Material (Klappe) : Messing
- Material Dichtung : EPDM
- Max. Temperatur : 90 °C

Art.-Nr.	Preis €		Maß	Arbeitsdruck
0410376	21,90	pcs	1/2"	10 bar
0410377	22,30	pcs	3/4"	10 bar
0410378	29,90	pcs	1"	10 bar
0410379	52,50	pcs	1 1/4"	10 bar
0410380	62,50	pcs	1 1/2"	10 bar
0410381	103,00	pcs	2"	10 bar





CA00

**Durchgangsventil, Typ 1105**

Oberteil mit steigender Spindel

- Anschluss : Innengewinde
- Werkstoff : Messing
- Bedienung : Handrad
- Material Hebel/Griff : Polyamid
- Griff-Farbe : Grün
- Material (Klappe) : Messing
- Material Dichtung : EPDM
- Max. Temperatur : 90 °C

Art.-Nr.	Preis €		Maß	Arbeitsdruck
0400656	17,20	pcs	1/2"	10 bar
0400657	18,80	pcs	3/4"	10 bar
0400658	29,70	pcs	1"	10 bar
0400659	49,80	pcs	1 1/4"	10 bar
0400660	71,80	pcs	1 1/2"	10 bar
0400661	106,00	pcs	2"	10 bar



CA00

**Durchgangsventil mit Entleerung, Typ 1110**

Oberteil mit steigender Spindel

- Anschluss : Innengewinde
- Werkstoff : Messing
- Bedienung : Handrad
- Material Hebel/Griff : Polyamid
- Griff-Farbe : Grün
- Material (Klappe) : Messing
- Material Dichtung : EPDM
- Max. Temperatur : 90 °C

Art.-Nr.	Preis €		Maß	Arbeitsdruck
0400665	19,60	pcs	1/2"	10 bar
0400666	25,30	pcs	3/4"	10 bar
0400667	37,10	pcs	1"	10 bar
0400668	60,80	pcs	1 1/4"	10 bar
0400669	78,10	pcs	1 1/2"	10 bar
0400670	121,00	pcs	2"	10 bar



CA00

**Absperrventiloberteil**

Anschluss : Außengewinde  
 Werkstoff : Messing  
 Bedienung : Handrad  
 Material Hebel/Griff : Polyamid  
 Griff-Farbe : Grün

Art.-Nr.	Preis €		Maß
0410310	5,20	pcs	1/2"
0410311	6,00	pcs	3/4"
0410312	9,50	pcs	1"



EB00

**Entleerungsventil mit Dichtung**

Anschluss : Außengewinde x Schlauchtülle  
 Werkstoff : Messing  
 Bedienung : Knopf  
 Material Hebel/Griff : Messing

Art.-Nr.	Preis €		Maß
0410314	2,60	pcs	1/4"



BA02

**Stopfen mit O-Ringdichtung**

Anschluss : Außengewinde  
 Werkstoff : Messing

Art.-Nr.	Preis €		Maß
0410332	1,35	pcs	1/4"



CF01

**Magnetventil, indirekt wirkend**

Differenzdruckabhängiges servogesteuertes Hubanker-Magnetventil, stromlos geschlossen  
 Mindest-Differenzdruck 0,1 bar, für Wasser.  
 Schließmechanismus aus Edelstahl.  
 Schutzart IP 65.  
 Für Einbau in beliebiger Lage.  
 Geliefert mit Spule 230 V/50 Hz 8 Watt.  
 Gegen Mehrpreis lieferbar mit Viton Membran.

Anschluss : Innengewinde  
 Werkstoff : Messing  
 Bedienung : indirekt servogesteuert  
 Spannung : 230V  
 Spannungsfrei geöffnet : Nein

Art.-Nr.	Preis €		Maß	Kapazität	Typ	Arbeitsdruck
0404068	121,00	pcs	3/8"	60 ltr / min	WKB	20 bar
0404069	121,00	pcs	1/2"	70 ltr / min	WKB	20 bar
0404070	190,00	pcs	3/4"	140 ltr / min	WKB	16 bar
0404071	206,00	pcs	1"	190 ltr / min	WKB	16 bar
0404072	401,00	pcs	1 1/4"	400 ltr / min	WKB	10 bar
0404073	424,00	pcs	1 1/2"	520 ltr / min	WKB	10 bar
0404074	577,00	pcs	2"	750 ltr / min	WKB	10 bar



CF01

**Magnetventil, direkt wirkend**

2/2-Wege Magnetventil.  
 Differenzdruckunabhängiges, zwangsservogesteuertes Hubanker-Magnetventil, stromlos geschlossen.  
 Schutzart IP 65.  
 Einbau in beliebiger Lage.  
 Bis 3/4" wird einschließlich Spule 230 V/50 Hz 8 Watt geliefert.  
 1" wird geliefert mit 14 Watt Spule.

Anschluss : Innengewinde  
 Werkstoff : Messing  
 Bedienung : Direkt servogesteuert  
 Spannung : 230V  
 Spannungsfrei geöffnet : Nein

Art.-Nr.	Preis €		Maß	Kapazität	Typ	Arbeitsdruck
0404098	146,00	pcs	3/8"	20 ltr / min	HK	20 bar
0404099	151,00	pcs	1/2"	40 ltr / min	HK	20 bar
0404100	151,00	pcs	3/4"	40 ltr / min	HK	16 bar
0404101	259,00	pcs	1"	120 ltr / min	HK	16 bar



CF01

### Magnetventil, indirekt wirkend

2/2-Wege Magnetventil.

Differenzdruckabhängiges servogesteuertes Hubanker-Magnetventil, stromlos geschlossen.

Mindest-Differenzdruck 0,1 bar, für Wasser NBR-Membrane für Einbau in beliebiger Lage.

Minimum benötigter Differenzdruck: 0,1 bar

Geliefert mit Spule 230 V/50 Hz 8 Watt.

Anschluss : Innengewinde  
Werkstoff : Messing  
Bedienung : Indirekt servogesteuert  
Spannung : 230V  
Spannungsfrei geöffnet : Nein

Art.-Nr.	Preis €		Maß	Kapazität	Typ	Arbeitsdruck
0404091	109,00	pcs	1/2"	45 ltr / min	WKE	20 bar
0404092	127,00	pcs	3/4"	50 ltr / min	WKE	16 bar



CF01

### Magnetventil, Typ WKB

Anschluss : Innengewinde  
Werkstoff : Messing  
Bedienung : indirekt servogesteuert  
Spannung : 230V  
Spannungsfrei geöffnet : Ja

Art.-Nr.	Preis €		Maß	Kapazität	Typ	Arbeitsdruck
0404076	173,00	pcs	1/2"	70 ltr / min	WKB	16 bar



CF01

### Spule

Art.-Nr.	Preis €		Spannung	Herz	Leistung	Geeignet für
0404102	31,90	pcs	12V AC	50 Hz	8 W	alle Modelle, außer 0404101
0404103	31,90	pcs	24V AC	50 Hz	8 W	alle Modelle, außer 0404101
0404106	31,90	pcs	230V AC	50 Hz	8 W	alle Modelle, außer 0404101
0404107	31,90	pcs	400V AC	50 Hz	8 W	alle Modelle, außer 0404101
0404109	31,90	pcs	24V DC		8 W	alle Modelle, außer 0404101
0404114	87,20	pcs	230V AC	50 Hz	14 W	0404101
0404116	87,20	pcs	24V DC		14 W	0404101



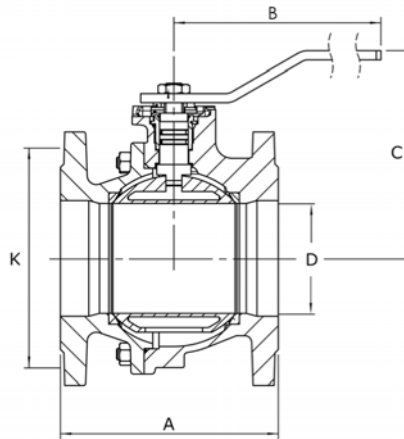
CB00

### Kugelhahn mit Flansch

Speziell für den Einbau an Tankwagen usw.  
Geeignet für sauberes Wasser, Luft, Öl und Dampf.  
Nicht für Abwasser.

Anschluss	: DIN Flansch
Werkstoff	: Gußeisen GG 25
Oberflächenbehandlung	: Beschichtet
Bedienung	: Hebel
Material Hebel/Griff	: Stahl
Griff-Farbe	: Schwarz
Material Dichtung	: PTFE

Art.-Nr.	Preis €		Maß	Flansch	Lochkreis	Löcher	ø Loch	Arbeitsdruck
0401601	222,00	pcs	DN50	PN10/16	125 mm	4	18 mm	16 bar
0401602	270,00	pcs	DN65	PN10/16	145 mm	4	18 mm	16 bar
0401603	352,00	pcs	DN80	PN10/16	160 mm	8	18 mm	16 bar
0401604	467,00	pcs	DN100	PN10/16	180 mm	8	18 mm	16 bar



Art.-Nr.	A mm	B mm	C mm	D mm	K mm
0401601	150	230	135	50	125
0401602	170	230	143	63	145
0401603	180	280	165	76	160
0401604	190	360	180	95	180



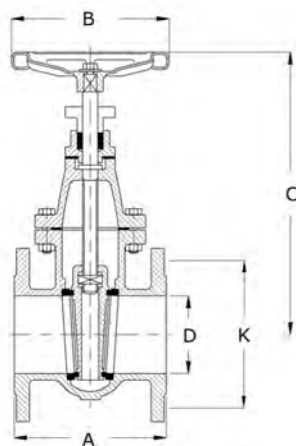
CB01

**Keilflachschieber mit CE-Kennzeichnung, Typ Mega 200**

DIN: 3352 / 2C / F 4

- Anschluss : DIN Flansch
- Werkstoff : Gußeisen GG 25
- Oberflächenbehandlung : Beschichtet
- Bedienung : Handrad
- Material Hebel/Griff : Gusseisen
- Griff-Farbe : Schwarz
- Material Spindel : Edelstahl
- Material Scheibe : Gusseisen
- Material Dichtung : Messing
- Max. Temperatur : 100 °C

Art.-Nr.	Preis €		Maß	Flansch	Lochkreis	Löcher	ø Loch	Arbeitsdruck
0400760	95,30	pcs	DN40	PN10/16	110 mm	4	88 mm	10 bar
0400761	109,00	pcs	DN50	PN10/16	125 mm	4	102 mm	10 bar
0400762	140,00	pcs	DN65	PN10/16	145 mm	4	122 mm	10 bar
0400763	167,00	pcs	DN80	PN10/16	160 mm	8	138 mm	10 bar
0400764	242,00	pcs	DN100	PN10/16	180 mm	8	158 mm	10 bar
0400765	321,00	pcs	DN125	PN10/16	210 mm	8	188 mm	10 bar
0400766	411,00	pcs	DN150	PN10/16	240 mm	8	212 mm	10 bar
0400767	593,00	pcs	DN200	PN10	295 mm	8	268 mm	10 bar
0400768	881,00	pcs	DN250	PN10	350 mm	12	320 mm	10 bar
0400769	1.190,00	pcs	DN300	PN10	400 mm	12	370 mm	10 bar



Art.-Nr.	A mm	B mm	C mm	D mm	K mm
0400760	140	160	240	40	110
0400761	150	160	265	50	125
0400762	170	160	293	65	145
0400763	180	160	319	80	160
0400764	190	200	349	100	180
0400765	200	250	416	125	210
0400766	210	250	456	150	240
0400767	230	250	537	200	295
0400768	250	320	659	250	350
0400769	270	320	718	300	400



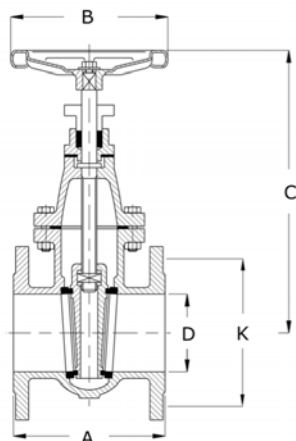
CB01

**Keilflachschieber mit CE-Kennzeichnung, weichdichtend, Type Mega 300**

DIN: 3352 / 4A / F 4

- Anschluss : DIN Flansch
- Werkstoff : Sphäroguss (GGG40)
- Oberflächenbehandlung : Epoxybeschichtung
- Bedienung : Handrad
- Material Hebel/Griff : Gusseisen
- Material Spindel : Edelstahl
- Material Scheibe : EPDM beschichtetes Gusseisen
- Material Dichtung : EPDM
- Max. Temperatur : 120 °C

Art.-Nr.	Preis €		Maß	Flansch	Lochkreis	Löcher	ø Loch	Arbeitsdruck
0400173	126,00	pcs	DN50	PN10/16	125 mm	4	18 mm	16 bar
0400174	163,00	pcs	DN65	PN10/16	145 mm	4	18 mm	16 bar
0400176	343,00	pcs	DN80	PN10/16	160 mm	8	18 mm	16 bar
0400177	353,00	pcs	DN100	PN10/16	180 mm	8	18 mm	16 bar
0400178	388,00	pcs	DN125	PN10/16	210 mm	8	18 mm	16 bar
0400179	499,00	pcs	DN150	PN10/16	240 mm	8	23 mm	16 bar
0400175	804,00	pcs	DN200	PN10	295 mm	8	23 mm	16 bar



Art.-Nr.	A mm	B mm	C mm	D mm	K mm
0400173	150	160	300	50	125
0400174	170	160	320	65	145
0400176	180	200	340	80	160
0400177	190	250	380	100	180
0400178	200	250	420	125	210
0400179	210	250	490	150	240
0400175	230	300	620	200	295



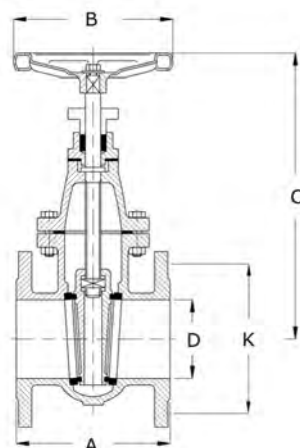
CB01

**Keilflachschieber weichdichtend mit CE-Kennzeichnung, Typ Mega 301**

Spanisches Modell

- Anschluss : DIN Flansch
- Werkstoff : Sphäroguss (GGG40)
- Oberflächenbehandlung : Epoxybeschichtung
- Bedienung : Handrad
- Material Hebel/Griff : Gusseisen
- Material Spindel : Edelstahl
- Material Scheibe : EPDM beschichtetes Gusseisen
- Material Dichtung : NBR
- Max. Temperatur : 120 °C

Art.-Nr.	Preis €		Maß	Lochkreis	Flansch	Arbeitsdruck
0400700	109,00	pcs	DN50	125 mm	PN10/16	16 bar
0400701	135,00	pcs	DN65	145 mm	PN10/16	16 bar
0400702	158,00	pcs	DN80	160 mm	PN10/16	16 bar
0400703	223,00	pcs	DN100	180 mm	PN10/16	16 bar
0400704	319,00	pcs	DN125	210 mm	PN10/16	16 bar
0400705	378,00	pcs	DN150	240 mm	PN10/16	16 bar
0400706	586,00	pcs	DN200	295 mm	PN16	16 bar
0400707	977,00	pcs	DN250	350 mm	PN10	16 bar
0400708	1.392,00	pcs	DN300	400 mm	PN10	16 bar



Art.-Nr.	A mm	B mm	C mm	D mm	K mm
0400700	150	160	210	50	125
0400701	170	160	233	65	145
0400702	180	200	253	80	160
0400703	190	200	306	100	180
0400704	200	250	364	125	210
0400705	210	250	422	150	240
0400706	230	320	498	200	295
0400707	250	320	593	250	350
0400708	270	360	677	300	400





CB00

**Schieber mit Handrad**

Für Ton / Kunststoff - Rohranschluss

- Anschluss : Stutzen
- Werkstoff : Gusseisen
- Bedienung : Handrad
- Material Scheibe : Gusseisen
- Material Dichtung : Metaldichtung

Art.-Nr.	Preis €		Maß	Arbeitsdruck
0400782	907,00	pcs	DN300	2 bar



CB00

**Schnellschluss-Schieber**

Mit Sicherheitsschloss bauseits.  
Zugstange aus Nirosta-Stahl. Für Ton/Kunststoff-Rohranschluss.

- Anschluss : Stutzen
- Werkstoff : Gusseisen
- Bedienung : Stange
- Material Scheibe : Gusseisen
- Material Dichtung : Metaldichtung

Art.-Nr.	Preis €		Maß	DN	Arbeitsdruck
0400779	1.171,00	pcs	DN300	300	1,5 bar



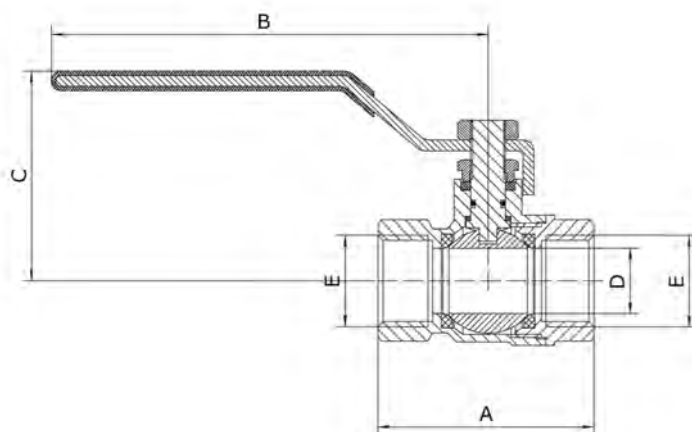
CC00

### Einteiliger Kugelhahn, Standard Ausführung

Mit reduziertem Durchgang und arretierbarem Handhebel  
Universell einsetzbar

Anschluss : Innengewinde  
Werkstoff : Edelstahl 316  
Bedienung : Hebel  
Material Hebel/Griff : Edelstahl  
Griff-Farbe : Blau

Art.-Nr.	Preis €		Maß	Arbeitsdruck
0090892	10,40	pcs	1/4"	40 bar
0090893	10,80	pcs	3/8"	40 bar
0090894	12,40	pcs	1/2"	40 bar
0090895	15,90	pcs	3/4"	40 bar
0090896	20,50	pcs	1"	40 bar
0090897	31,40	pcs	1 1/4"	40 bar
0090898	38,90	pcs	1 1/2"	40 bar
0090899	55,90	pcs	2"	40 bar



Art.-Nr.	A mm	B mm	C mm	D mm	E Maß
0090892	39,5	63	29	5	1/4 "
0090893	43,5	90	32	7	3/8 "
0090894	55	93	39	9	1/2 "
0090895	58,5	93	43	12,5	3/4 "
0090896	70	110	50	15	1 "
0090897	77	110	55	20	1 1/4 "
0090898	81	140	70	25	1 1/2 "
0090899	95	140	68	32	2 "



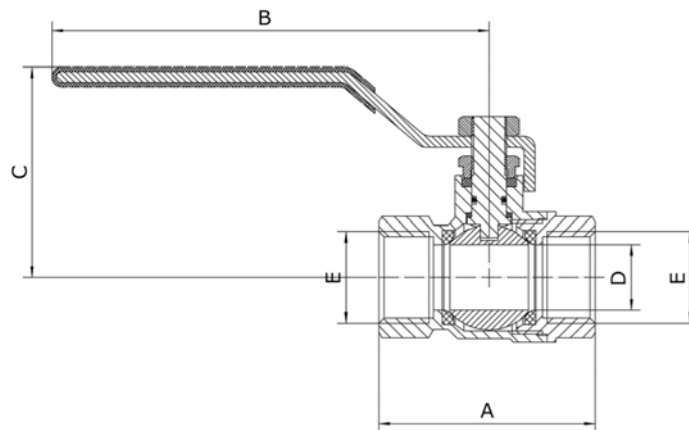
CC00

**Zweiteiliger Kugelhahn, Standard Ausführung**

Mit arretierbarem Handhebel  
Mit vollem Durchgang  
Universal einsetzbar

Anschluss : Innengewinde  
Werkstoff : Edelstahl 316  
Bedienung : Hebel  
Material Hebel/Griff : Edelstahl  
Griff-Farbe : Blau

Art.-Nr.	Preis €		Maß	Arbeitsdruck
0090940	14,40	pcs	1/4"	64 bar
0090941	14,40	pcs	3/8"	64 bar
0090942	15,20	pcs	1/2"	64 bar
0090943	20,60	pcs	3/4"	64 bar
0090944	30,90	pcs	1"	64 bar
0090945	42,60	pcs	1 1/4"	64 bar
0090946	54,50	pcs	1 1/2"	64 bar
0090947	97,80	pcs	2"	64 bar
0090948	185,00	pcs	2 1/2"	64 bar
0090949	299,00	pcs	3"	64 bar
0090950	695,00	pcs	4"	64 bar



Art.-Nr.	A mm	B mm	C mm	D mm	E Maß
0090940	49	100	47	12,5	1/4 "
0090941	49	100	47	12,5	3/8 "
0090942	57	100	48	15	1/2 "
0090943	64	112	60	20	3/4 "
0090944	75	112	64,5	25	1 "
0090945	88,5	145	78	32	1 1/4 "
0090946	97	145	82	38	1 1/2 "
0090947	120	165	97	50	2 "
0090948	150	230	117	65	2 1/2 "
0090949	168	230	126	76	3 "
0090950	214	308	172	94	4 "

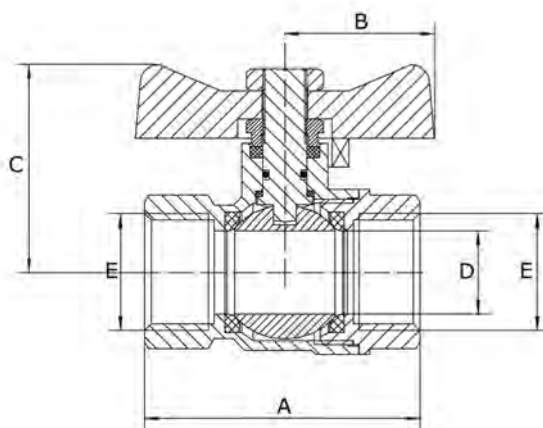


CC00

**Zweiteiliger Kugelhahn mit Flügelgriff, mit vollem Durchgang**

Anschluss : Innengewinde  
Werkstoff : Edelstahl 316  
Bedienung : Flügelgriff  
Material Hebel/Griff : Edelstahl  
Griff-Farbe : Blau

Art.-Nr.	Preis €		Maß	Arbeitsdruck
0090980	22,60	pcs	1/4"	50 bar
0090981	22,60	pcs	3/8"	50 bar
0090982	23,90	pcs	1/2"	50 bar
0090983	25,60	pcs	3/4"	50 bar
0090984	39,10	pcs	1"	50 bar



Art.-Nr.	A mm	B mm	C mm	D mm	E Maß
0090980	50	28	265	9	1/4 "
0090981	54	28	28,5	12	3/8 "
0090982	57	30	29,5	15	1/2 "
0090983	68	30	34,5	20	3/4 "
0090984	80	34	49,5	25	1 "



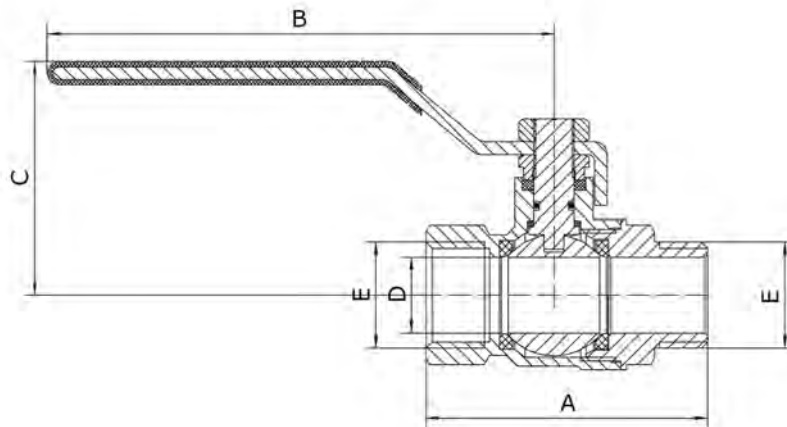
### Zweiteiliger Kugelhahn

Mit arretierbaren Handhebel und vollem Durchgang.

Anschluss : Innengewinde x Außengewinde  
Werkstoff : Edelstahl 316  
Bedienung : Hebel  
Material Hebel/Griff : Edelstahl  
Griff-Farbe : Blau

CC00

Art.-Nr.	Preis €		Maß	Arbeitsdruck
0091009	18,90	pcs	3/8"	50 bar
0091010	22,90	pcs	1/2"	50 bar
0091011	31,10	pcs	3/4"	50 bar
0091012	47,40	pcs	1"	50 bar
0091013	63,20	pcs	1 1/4"	50 bar
0091014	89,30	pcs	1 1/2"	50 bar
0091015	153,00	pcs	2"	50 bar



Art.-Nr.	A mm	B mm	C mm	D mm	E Maß
0091009	58,5	110	50	12	3/8 "
0091010	69	115	50	15	1/2 "
0091011	77,5	115	58	20	3/4 "
0091012	91,5	130	68	25	1 "
0091013	105,5	130	75	32	1 1/4 "
0091014	114	160	82	38	1 1/2 "
0091015	140	160	91	50	2 "



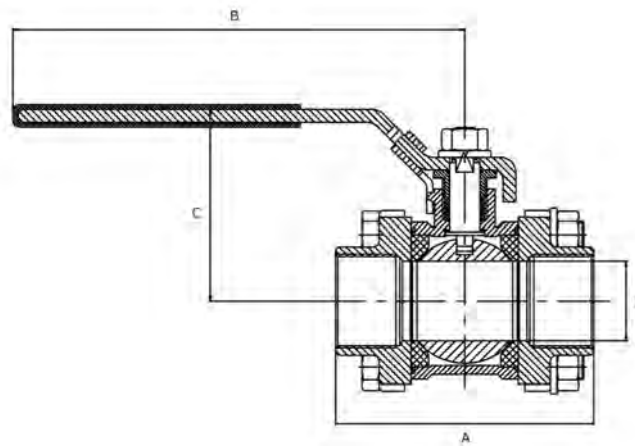
CC00

### Dreiteiliger Kugelhahn, Standard Ausführung

Mit arretierbarem Hebel und vollem Durchgang. Für Wasser, Öl und Gas.

Anschluss : Innengewinde  
Werkstoff : Edelstahl 316  
Bedienung : Hebel  
Material Hebel/Griff : Edelstahl  
Griff-Farbe : Blau

Art.-Nr.	Preis €		Maß	Arbeitsdruck
0090951	20,50	pcs	1/4"	70 bar
0090952	20,50	pcs	3/8"	70 bar
0090953	23,40	pcs	1/2"	70 bar
0090954	32,90	pcs	3/4"	70 bar
0090955	42,50	pcs	1"	70 bar
0090956	67,60	pcs	1 1/4"	70 bar
0090957	89,30	pcs	1 1/2"	70 bar
0090958	126,00	pcs	2"	70 bar
0090959	238,00	pcs	2 1/2"	70 bar
0090960	351,00	pcs	3"	70 bar
0090961	704,00	pcs	4"	70 bar



Art.-Nr.	A mm	B mm	C mm	D mm	E Maß
0090951	51	100	45	12,5	1/4 "
0090952	51	100	45	12,5	3/8 "
0090953	62	100	49	15	1/2 "
0090954	69	112	60	20	3/4 "
0090955	79	112	64	25	1 "
0090956	96	145	80	32	1 1/4 "
0090957	102	145	83	38	1 1/2 "
0090958	124	165	97	50	2 "
0090959	159	230	108	65	2 1/2 "
0090960	179	290	125	76	3 "
0090961	220	300	169	94	4 "



CC00

### Mega Zweiteiliger Kugelhahn mit Flansch, mit vollem Durchgang

Mit TA-Luft Abnahme. Mit DIN 2501 Aufbauflansch.

Anschluss : DIN Flansch  
Werkstoff : Edelstahl 316  
Bedienung : Hebel  
Material Hebel/Griff : Edelstahl 304  
Griff-Farbe : Blau  
Material Dichtung : PTFE

Art.-Nr.	Preis €		Maß	Flansch	Lochkreis	Löcher	ø Loch	Arbeitsdruck
0090854	360,00	pcs	DN40	PN10/16	110 mm	4	18 mm	16 bar
0090855	420,00	pcs	DN50	PN10/16	125 mm	4	18 mm	16 bar
0090856	633,00	pcs	DN65	PN10/16	145 mm	4	18 mm	16 bar
0090857	889,00	pcs	DN80	PN10/16	160 mm	8	18 mm	16 bar
0090858	1.218,00	pcs	DN100	PN10/16	180 mm	8	18 mm	16 bar



CC00

### VA Mini Kugelhahn

Anschluss : Innengewinde  
Werkstoff : Edelstahl 316  
Bedienung : Hebel  
Material Hebel/Griff : Kunststoff  
Griff-Farbe : Schwarz

Art.-Nr.	Preis €		Maß	Arbeitsdruck
0091019	15,50	pcs	1/4"	40 bar
0091020	17,10	pcs	3/8"	40 bar
0091021	18,30	pcs	1/2"	40 bar



CC00

### VA Mini Kugelhahn

Anschluss : Innengewinde x Außengewinde  
Werkstoff : Edelstahl 316  
Bedienung : Hebel  
Material Hebel/Griff : Kunststoff  
Griff-Farbe : Schwarz

Art.-Nr.	Preis €		Maß	Arbeitsdruck
0091016	17,10	pcs	1/4"	40 bar
0091017	17,10	pcs	3/8"	40 bar
0091018	20,30	pcs	1/2"	40 bar

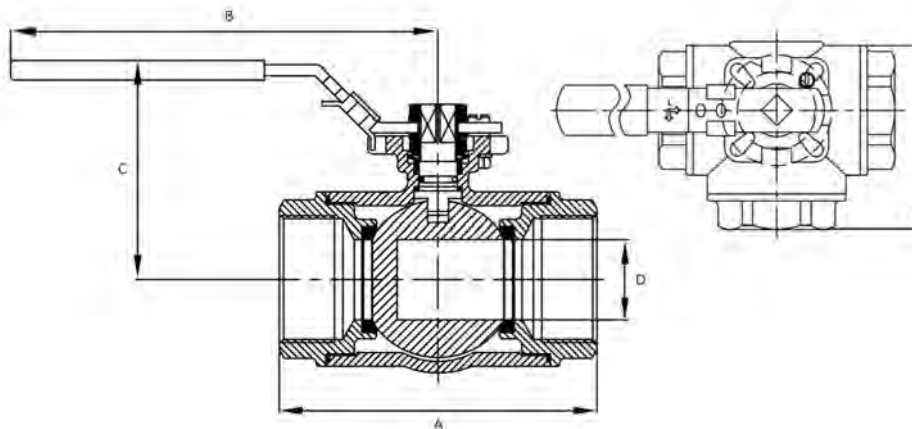
### 3-Wege Kugelhahn mit L-Bohrung



CC00

Anschluss : Innengewinde  
Werkstoff : Edelstahl 316  
Bedienung : Hebel  
Material Hebel/Griff : Edelstahl  
Griff-Farbe : Rot  
Kugelbohrung : L-Bohrung  
Material Dichtung : PTFE

Art.-Nr.	Preis €		Maß	Arbeitsdruck
0080250	91,40	pcs	1/4"	64 bar
0080252	96,30	pcs	1/2"	64 bar
0080253	101,00	pcs	3/4"	64 bar
0080254	157,00	pcs	1"	64 bar
0080255	202,00	pcs	1 1/4"	64 bar
0080256	252,00	pcs	1 1/2"	64 bar
0080257	366,00	pcs	2"	64 bar



Art.-Nr.	A mm	B mm	C mm	D mm	E Maß
0080250	70	126	65	11	1/4 "
0080252	70	126	65	12	1/2 "
0080253	80	148	70	15	3/4 "
0080254	95	148	74	18	1 "
0080255	120	202	90	25	1 1/4 "
0080256	130	202	96	32	1 1/2 "
0080257	150	202	103	38	2 "



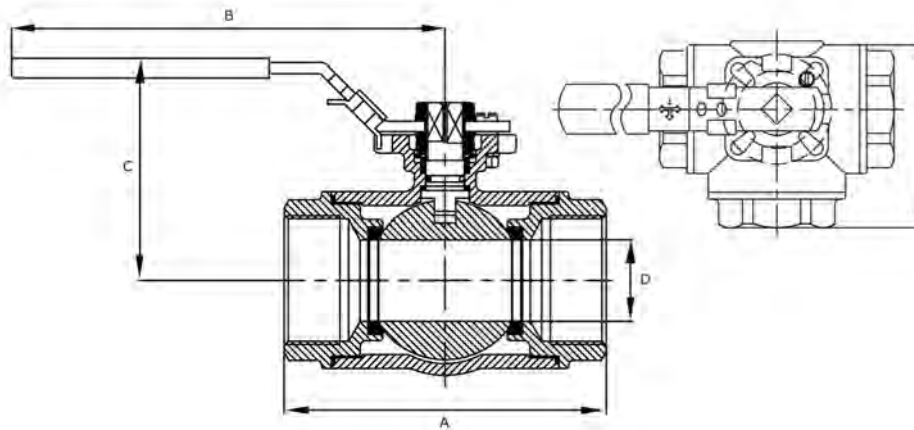
**3-Wege Kugelhahn mit T-Bohrung**



CC00

Anschluss : Innengewinde  
Werkstoff : Edelstahl 316  
Bedienung : Hebel  
Material Hebel/Griff : Edelstahl  
Griff-Farbe : Rot  
Kugelbohrung : T-Bohrung  
Material Dichtung : PTFE

Art.-Nr.	Preis €		Maß	Arbeitsdruck
0080262	96,30	pcs	1/2"	64 bar
0080263	101,00	pcs	3/4"	64 bar
0080264	157,00	pcs	1"	64 bar
0080265	202,00	pcs	1 1/4"	64 bar
0080266	252,00	pcs	1 1/2"	64 bar
0080267	366,00	pcs	2"	64 bar



Art.-Nr.	A mm	B mm	C mm	D mm	E Maß
0080262	70	126	65	12	1/2 "
0080263	80	148	70	15	3/4 "
0080264	95	148	74	18	1 "
0080265	120	202	90	25	1/14 "
0080266	130	202	96	32	1 1/2 "
0080267	150	202	103	38	2 "



CC00

### Kugelauslaufhahn

Arretierbar.

Anschluss : Außengewinde x Schlauchtülle  
Werkstoff : Edelstahl 316  
Bedienung : Hebel  
Material Hebel/Griff : Edelstahl 304  
Griff-Farbe : Blau

Art.-Nr.	Preis €		Maß
0091025	18,50	pcs	1/2" x 12 mm
0091026	20,70	pcs	3/4" x 16 mm
0091027	35,90	pcs	1" x 25 mm



CC00

### Muffenschieber, Typ 907

Anschluss : Innengewinde  
Werkstoff : Edelstahl 316  
Bedienung : Handrad  
Material Hebel/Griff : Aluminium  
Griff-Farbe : Rot  
Material Spindel : Edelstahl  
Material Scheibe : Edelstahl 316  
Max. Temperatur : 180 °C

Art.-Nr.	Preis €		Maß	Arbeitsdruck
0080232	58,30	pcs	1/2"	16 bar
0080233	72,30	pcs	3/4"	16 bar
0080234	80,10	pcs	1"	16 bar
0080235	126,00	pcs	1 1/4"	16 bar
0080236	171,00	pcs	1 1/2"	16 bar
0080237	291,00	pcs	2"	16 bar

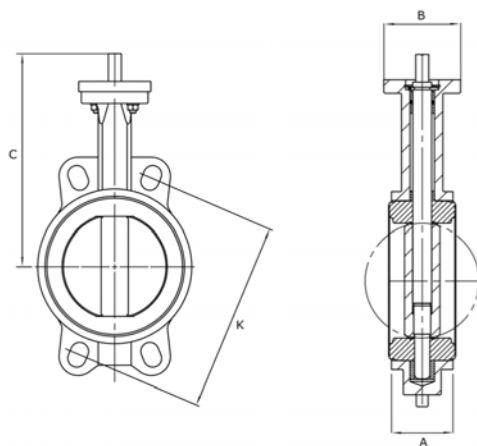


CB01

**Mega Absperklappe mit ISO Flansch 5211, Typ 601**

Anschluss : Flansch  
 Gehäuse : Gusseisen  
 Farbe : Blau  
 Bedienung : Hebel  
 Material Hebel/Griff : Gusseisen  
 Griff-Farbe : Schwarz  
 Material Spindel : Edelstahl 316  
 Material Scheibe : Edelstahl 316  
 Material Dichtung : EPDM

Art.-Nr.	Preis €		Maß	Flansch	Lochkreis	Arbeitsdruck
0401865	53,20	pcs	DN50	PN6/10/16	110/125 mm	10 bar
0401866	67,60	pcs	DN65	PN6/10/16	130/145 mm	10 bar
0401867	92,70	pcs	DN80	PN6/10/16	150/160 mm	10 bar
0401868	108,00	pcs	DN100	PN6/10/16	170/180 mm	10 bar
0401869	152,00	pcs	DN125	PN6/10/16	200/210 mm	10 bar
0401870	179,00	pcs	DN150	PN6/10/16	225/240 mm	10 bar
0401871	321,00	pcs	DN200	PN6/10/16	280/295 mm	10 bar
0401872	570,00	pcs	DN250	PN6/10/16	335/355 mm	10 bar
0401873	840,00	pcs	DN300	PN6/10/16	395/410 mm	10 bar



Art.-Nr.	A mm	B mm	C mm	D mm	K mm
0401865	42	90	189	125	110/125
0401866	44	90	203	145	130/145
0401867	45	90	209	160	150/160
0401868	52	90	228	180	170/180
0401869	54	90	241	210	200/210
0401870	56	90	254	240	225/240
0401871	60,5	90	288	295	280/295
0401872	65,5	125	320	350	335/355
0401873	76	125	365	400	395/410



CA00

### Muffenschnellschlusschieber

Für Wasser und Abwasser. Metallisch dichtend.

Anschluss : Innengewinde  
Werkstoff : Rotguss  
Bedienung : Hebel  
Material Hebel/Griff : Aluminium  
Griff-Farbe : Rot  
Material Scheibe : Rotguss  
Material Dichtung : Metalledichtung

Art.-Nr.	Preis €		Maß	Arbeitsdruck	Typ
0401433	49,90	pcs	1"	10 bar	14
0401434	62,20	pcs	1 1/4"	10 bar	14
0401435	80,30	pcs	1 1/2"	10 bar	14
0401436	114,00	pcs	2"	10 bar	14
0401437	182,00	pcs	2 1/2"	3 bar	14
0401438	233,00	pcs	3"	3 bar	14
0401439	377,00	pcs	4"	3 bar	14



CA05

### MZ Muffenschnellschlusschieber

Für Wasser und Abwasser.

Anschluss : Innengewinde  
Werkstoff : Messing  
Bedienung : Hebel  
Griff-Farbe : Rot  
Material Hebel/Griff : Aluminium  
Material Scheibe : Messing  
Material Dichtung : Metalledichtung  
Max. Temperatur : 120 °C

Art.-Nr.	Preis €		Maß	Arbeitsdruck	Typ
0400808	165,00	pcs	3"	3 bar	0030
0400809	251,00	pcs	4"	3 bar	0030



CA05

**MZ Güleschieber, Typ 0074**

Mit 2 O-Ringen, Inbusschrauben aus Edelstahl V2A.

- Anschluss : Flansch MZ
- Werkstoff : Messing
- Bedienung : Stange
- Material Spindel : Messing
- Material Scheibe : Messing
- Material Dichtung : Metalldichtung
- Max. Temperatur : 80 °C

Art.-Nr.	Preis €		Maß	Arbeitsdruck	Typ
0400825	258,00	pcs	4"	3 bar	0074
0400826	286,00	pcs	5"	3 bar	0074
0400827	286,00	pcs	6"	2,5 bar	0074
0400828	625,00	pcs	8"	1,5 bar	0074



CA05

**MZ Güleschieber mit Hydraulik-Zylinder, Typ 0074**

- Anschluss : Flansch
- Werkstoff : Messing
- Bedienung : Hydraulikzylinder
- Material Scheibe : Messing

Art.-Nr.	Preis €		Maß	Arbeitsdruck	Typ
0490038	530,00	pcs	6"	2,5 bar	0074



CA05

**MZ Güleschieber**

Inbusschrauben aus Edelstahl V2A.

- Anschluss : Innengewinde
- Werkstoff : Messing
- Bedienung : Stange
- Material Spindel : Messing
- Material Scheibe : Messing
- Material Dichtung : Metalldichtung
- Max. Temperatur : 80 °C

Art.-Nr.	Preis €		Maß	Arbeitsdruck	Typ
0400820	208,00	pcs	4"	4 bar	0040
0400821	208,00	pcs	5"	4 bar	0070
0400822	364,00	pcs	6"	4 bar	0040



CA05

**MZ Gülfeschieber, Typ 0072**

Mit einem O-Ring, Inbusschrauben aus Edelstahl V2A.

Anschluss : Flansch MZ x Innengewinde  
Werkstoff : Messing  
Material Spindel : Messing  
Max. Temp. : 80 °C

Art.-Nr.	Preis €		Maß	Arbeitsdruck	Typ
0400832	303,00	pcs	6"	2,5 bar	0072



CA05

**MZ Gülfeschieber, Typ ECO 0075**

Anschluss : Flansch MZ  
Werkstoff : Messing  
Bedienung : Stange  
Material Spindel : Messing  
Material Scheibe : Messing  
Material Dichtung : Metalldichtung  
Max. Temperatur : 80 °C

Art.-Nr.	Preis €		Maß	Arbeitsdruck	Typ
7006407	241,00	pcs	6"	2,5 bar	ECO 0075



CA05

**MZ Gülfeschieber mit großem Oberteil, Typ 0044**

Dieses Modell verhindert eine Verstopfung im Oberteil.

Anschluss : Flansch MZ  
Werkstoff : Messing  
Bedienung : Stange  
Material Spindel : Messing  
Material Scheibe : Messing  
Material Dichtung : Metalldichtung  
Max. Temperatur : 80 °C

Art.-Nr.	Preis €		Maß	Arbeitsdruck	Typ
0400736	391,00	pcs	6"	4 bar	0044



CA05

**MZ Güleschieber mit Edelstahlplatte, Typ 0080**

Als passender Hydraulik-Zylinder, doppelwirkend, ist der Artikel 0490044 in 6" sowie der Artikel 0490049 in 8" zu verwenden.

- Anschluss : Flansch MZ
- Werkstoff : Messing/Edelstahl
- Bedienung : Stange
- Material Spindel : Messing
- Material Scheibe : Edelstahl
- Material Dichtung : Metalldichtung
- Max. Temperatur : 80 °C

Art.-Nr.	Preis €		Maß	Arbeitsdruck	Typ
0400756	595,00	pcs	6"	4 bar	0080
0400749	1.055,00	pcs	8"	4 bar	0080



CA05

**MZ Güleschieber, Typ 0080**

Montiert mit Pneumatik-Zylinder Artikel 57M, doppelwirkend, Endlagenschalter, Reed-Kontakt und Edelstahl Schieberplatte.

- Anschluss : Flansch MZ
- Werkstoff : Messing
- Bedienung : Pneumatikzylinder
- Material Scheibe : Edelstahl
- Material Dichtung : Metalldichtung
- Max. Temp. : 80 °C

Art.-Nr.	Preis €		Maß	Arbeitsdruck
0400741	1.025,00	pcs	6"	4 bar
0400742	1.830,00	pcs	8"	4 bar



CA05

**MZ Plattenschieber, Typ 0090**

- Anschluss : Flansch
- Werkstoff : Gusseisen
- Oberflächenbehandlung : Beschichtet
- Farbe : Grün
- Material Spindel : Messing
- Material Scheibe : Edelstahl
- Material Dichtung : Metall-Dichtung

Art.-Nr.	Preis €		Maß	Flansch	Typ
0402250	761,00	pcs	6"	PN10/16	0090
0402258	1.018,00	pcs	8"	PN10	0090



CB00

**Plattenschieber**

Anschluss : Flansch  
Werkstoff : Gusseisen  
Oberflächenbehandlung : Epoxybeschichtung  
Bedienung : Handrad

Art.-Nr.	Preis €		Maß	Flansch	Lochkreis	Material Dichtung	Arbeitsdruck
0402211	1.084,00	pcs	DN150	PN10/16	240 mm	NBR/EPDM	10 bar
0402221	1.165,00	pcs	DN150	PN10/16	240 mm	EPDM	10 bar
0402222	1.008,00	pcs	DN150	PN10/16	240 mm	NBR	10 bar
0402215	1.165,00	pcs	DN200	PN10	295 mm	NBR/EPDM	10 bar
0402212	1.869,00	pcs	DN250	PN10	350 mm	NBR/EPDM	6 bar
0402213	2.526,00	pcs	DN300	PN10	400 mm	NBR/EPDM	6 bar
0402214	4.820,00	pcs	DN400	PN10	515 mm	NBR/EPDM	4 bar



CB00

**Plattenschieber**

Anschluss : Flansch  
Werkstoff : Gusseisen  
Oberflächenbehandlung : Epoxybeschichtung  
Bedienung : Stange

Art.-Nr.	Preis €		Maß	Flansch	Lochkreis	Material Dichtung	Arbeitsdruck
0402226	1.300,00	pcs	DN150	PN10/16	240 mm	NBR	0,5 bar



CB00

**Plattenschieber**

Anschluss : Flansch  
Werkstoff : Gusseisen  
Oberflächenbehandlung : Epoxybeschichtung  
Bedienung : Pneumatikzylinder

Art.-Nr.	Preis €		Maß	Flansch	Lochkreis	Material Dichtung	Arbeitsdruck
0402237	1.973,00	pcs	DN150	PN10/16	240 mm	NBR	10 bar
0402232	2.306,00	pcs	DN200	PN10	295 mm	NBR	10 bar

**Magnetventil**

Art.-Nr.	Preis €		Maß	Geeignet für
0402209	551,00	pcs	1/4"	0402242

CB00



**Hebelgarnitur für MZ Schieber**



Werkstoff : Stahl  
Oberflächenbehandlung : Verzinkt

CA05

Art.-Nr.	Preis €		Maß	Geeignet für
0200750	22,00	pcs	4"	MZ 4"
0200751	22,20	pcs	5"	MZ 5"
0200752	32,80	pcs	6"	MZ 6"
0200753	43,60	pcs	8"	MZ 8"

**Hebelgarnitur für MZ Schieber, schwere Ausführung**



Werkstoff : Stahl  
Oberflächenbehandlung : Verzinkt

CA05

Art.-Nr.	Preis €		Maß	Geeignet für
0200757	140,00	pcs	6"	MZ 6"
0200758	165,00	pcs	8"	MZ 8"

**Hebelgarnitur für MZ Plattenschieber, Typ 0093**



Werkstoff : Stahl  
Oberflächenbehandlung : Verzinkt

CA05

Art.-Nr.	Preis €		Maß	Geeignet für
0402256	42,20	pcs	4"-5"-6"	Typ 116 4", 5", 6"
0402257	47,90	pcs	8"	Typ 8F2 8"

**MZ Pneumatik-Zylinder**

Doppelt wirkend



CA05

Art.-Nr.	Preis €		Maß	Geeignet für
0401821	300,00	pcs	4"	4"
0401823	300,00	pcs	6"	6"
0401824	319,00	pcs	8"	8"



CA05

### MZ Pneumatik-Zylinder

Doppelt wirkend mit Endlageschalter und Reed Kontakt

Art.-Nr.	Preis €		Maß	Geeignet für
0400738	501,00	pcs	6"	6"
0400739	519,00	pcs	8"	8"



CA05

### Hydraulik-Zylinder, deutsches Fabrikat

Einfach wirkend

Art.-Nr.	Preis €		Maß	Geeignet für
0401718	195,00	pcs	4"	4"
0401719	195,00	pcs	5"	5"
0401720	195,00	pcs	6"	6"
0401721	233,00	pcs	8"	8"



CA05

### MZ Hydraulik-Zylinder, Typ 0050

Einfach wirkend

Art.-Nr.	Preis €		Maß	Geeignet für
0490042	256,00	pcs	6"	6"
0490043	283,00	pcs	8"	8"



CA05

### MZ Hydraulik-Zylinder, Typ 0510

Einfach wirkend mit außenliegender, verz. Feder

Art.-Nr.	Preis €		Maß	Geeignet für
0490047	269,00	pcs	6"	6"



CA05

**MZ Hydraulik-Zylinder, type 0055**

Doppeltwirkend.

Art.-Nr.	Preis €		Maß	Geeignet für
0490044	209,00	pcs	4"-6"	4", 5", 6"
0490049	213,00	pcs	8"	8"



CA05

**MZ Oberteil für Gewindeschieber**

Für Gewindeschieber

Werkstoff : Messing

Art.-Nr.	Preis €		Maß	Geeignet für
0401686	109,00	pcs	6"	Für Typ 0070



CA05

**MZ Oberteil für Flanschschieber**

Für Flanschschieber

Werkstoff : Messing

Art.-Nr.	Preis €		Maß	Geeignet für
0401706	76,70	pcs	6"	Für Typ 0072
0401707	172,00	pcs	8"	Für Typ 0072



CA05

**MZ Inbusschraube**

Werkstoff : Edelstahl

Art.-Nr.	Preis €		Maß
0401683	1,20	pcs	M8 x 16 mm



CA05

### MZ Stopfbuchsschraube

Werkstoff : Messing

Art.-Nr.	Preis €		Maß
0401679	5,10	pcs	4"-5"-6"
0401680	18,70	pcs	8"



CA05

### MZ Schmiernippel

Zum Abschmieren der Spindel

Werkstoff : Stahl

Oberflächenbehandlung : Verzinkt

Art.-Nr.	Preis €		Maß
0401677	17,90	pcs	4"-5"-6"
0401674	24,00	pcs	8"



CA05

### MZ Keil für Gewindegewinde

Für Gewindegewinde

Werkstoff : Messing

Art.-Nr.	Preis €		Maß	Geeignet für
0401694	99,90	pcs	6"	Für Typ 0070



CA05

### Adapter für Hydraulik-Zylinder

Werkstoff : Messing

Art.-Nr.	Preis €		Maß
0401803	31,00	pcs	5"-6"
0401848	31,80	pcs	8"



CA05

**MZ Spindel**

Werkstoff : Messing

Art.-Nr.	Preis €		Maß
0401688	23,50	pcs	4"
0401689	34,50	pcs	5"
0401690	41,10	pcs	6"
0401691	59,70	pcs	8"



CA05

**MZ Gabelkopf**

Werkstoff : Messing

Art.-Nr.	Preis €		
0401678	14,70	pcs	



CA05

**MZ Stopfbuchsichtung**

Werkstoff : Polymer

Art.-Nr.	Preis €		Maß
0401681	1,35	pcs	4"-5"-6"
0401682	1,70	pcs	8"



CA05

**MZ Dichtung für Flanschschieber**

Für Flanschschieber

Werkstoff : Guamotor

Art.-Nr.	Preis €		Maß
0401696	1,05	pcs	4"
0401697	1,05	pcs	5"
0401698	1,05	pcs	6"
0401699	1,30	pcs	8"



CA05

### MZ Keil für Flachschieber

Für Flanschschieber

Art.-Nr.	Preis €		Maß
0401708	39,60	pcs	4"
0401709	58,40	pcs	5"
0401710	72,00	pcs	6"
0401711	221,00	pcs	8"



CA05

### MZ O-Ring

Werkstoff : NBR

Art.-Nr.	Preis €		Maß
0401716	2,70	pcs	4"-5"-6"
0401717	6,30	pcs	8"



CA05

### MZ Dreiwegehahn, type 0020

Mit Messing Küken, Messing Hebel und drei O-Ringen.  
Artikel 402199 wird ohne Hebel geliefert.

Anschluss : Flansch  
Werkstoff : Gusseisen  
Material Hebel/Griff : Messing  
Material Dichtung : NBR

Art.-Nr.	Preis €		Maß	Arbeitsdruck	Bedienung
0402190	877,00	pcs	4"	4 bar	Hebel
0402191	1.006,00	pcs	5"	4 bar	Hebel
0402192	1.223,00	pcs	6"	4 bar	Hebel
0402199	2.222,00	pcs	8"	4 bar	Ohne

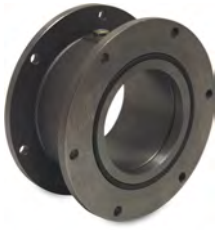


CA05

### Hebel für MZ Dreiwegehahn

Werkstoff : Messing

Art.-Nr.	Preis €		Maß
0402200	58,40	pcs	5"-6"



CA00

**MZ Drehgelenk, Typ 0070**

Anschluss : Flansch  
Werkstoff : Gusseisen

Art.-Nr.	Preis €		Maß	Lochkreis	Löcher	Arbeitsdruck
0400842	357,00	pcs	4"	220 mm	6	6 bar
0400844	376,00	pcs	6"	260 mm	6	6 bar
0400845	431,00	pcs	8"	320 mm	6	6 bar



CA00

**MZ Drehgelenk, Typ 0072**

Mit 8-Loch Flansch.  
Anschluss : Flansch  
Werkstoff : Gusseisen

Art.-Nr.	Preis €		Maß	Lochkreis	Löcher	Arbeitsdruck
0400853	580,00	pcs	6"	240 mm	8	6 bar
0400851	738,00	pcs	8"	295 mm	8	6 bar



NC00

**O-Ring für MZ Drehgelenk**

Art.-Nr.	Preis €		Maß
0400854	2,40	pcs	6"
0400855	4,20	pcs	8"
0400856	7,25	pcs	10"



CA05

**MZ Flansch für Drehgelenk**

Werkstoff : Gusseisen

Art.-Nr.	Preis €		Maß	Lochkreis	Löcher
0400847	37,10	pcs	4"	220 mm	6
0400848	50,40	pcs	6"	260 mm	6
0400849	68,70	pcs	8"	320 mm	6
0400850	89,80	pcs	10"	360 mm	6



CA05

### Drehgelenk, passend zu MZ Quadratflansch

Anschluss : Flansch MZ  
Werkstoff : Stahl  
Oberflächenbehandlung : Verzinkt

Art.-Nr.	Preis €		Maß
0400857	299,00	pcs	6"
0400858	419,00	pcs	8"



CA05

### MZ Überlaufventil mit 2 Kugeln, Typ 0160

Unteres Gehäuse aus Gusseisen G 200 UNI ISO 185. Korb für Kugeln aus geschmolzenem Messing G-CU Zn 38 PN 2 UNI 5035. Oberes Gehäuse aus Epoxyd-Harz lackierte Legierung von Aluminium. Dichtung und Dichtungsring aus Nitrilkautschuk NBR 70 Shore. Schlusskugel aus Nitrilkautschuk NBR 65 Shore mit Kern aus Nylon. Durchsichtige Acrylröhre. Zugstangen, Muttern und Unterlegscheiben aus verzinktem Stahl. Stellschrauben vom Anschluss aus rostfreiem Stahl AISI 304 Ring zum Löten aus Stahl Fe 360 UNI 7070.

Anschluss : Schlauchtülle  
Werkstoff : Messing

Art.-Nr.	Preis €		Maß
0401886	347,00	pcs	60 mm



CB00

### MZ Überlaufventil, Typ 0180

Anschluss : Schlauchtülle  
Werkstoff : Messing

Art.-Nr.	Preis €		Maß
0401753	452,00	pcs	60 mm



CB00

### MZ Siphonabscheider, Typ 0240

Anschluss : Schlauchtülle  
Werkstoff : glasfaserverstärktes Nylon

Art.-Nr.	Preis €		Maß
0401755	234,00	pcs	50 mm
0401756	244,00	pcs	60 mm
0401758	273,00	pcs	80 mm





CB00

**MZ Siphonabscheider mit Entleerungshahn, Typ 024B**

Mit Entleerungshahn 3/4".

Anschluss : Schlauchtülle

Werkstoff : glasfaserverstärktes Nylon

Art.-Nr.	Preis €		Maß
0401772	242,00	pcs	50 mm
0401774	257,00	pcs	60 mm
0401779	306,00	pcs	80 mm



CA05

**MZ Schauglas**

Art.-Nr.	Preis €		Ausführung
0490030	36,40	pcs	neues Model Nr 24
0401734	20,40	pcs	alter Typ mit Klemm
0490008	27,90	pcs	langes Model Nr 28
0401735	26,20	pcs	alter Typ mit Gewinde



CA05

**O-Ring**

Für Klarsichttasse

Werkstoff : NBR

Art.-Nr.	Preis €		Typ
0401738	2,50	pcs	24
0401736	3,15	pcs	26



CA00

**Schwimmerkugel**

Gummi mit Kunststoffkern

Werkstoff : Kunststoff/Gummi

Art.-Nr.	Preis €		Maß	Gewicht
0401760	7,90	pcs	60 mm	95 g
0401761	9,95	pcs	70 mm	140 g
0401762	11,90	pcs	80 mm	180 g
0401763	19,20	pcs	100 mm	330 g



CA00

### Schwimmerkugel

Gummi massiv

Werkstoff : Gummi

Art.-Nr.	Preis €		Maß	Gewicht
0401764	14,00	pcs	60 mm	105 g
0401765	17,70	pcs	70 mm	170 g
0401766	22,50	pcs	80 mm	240 g
0401767	37,70	pcs	100 mm	400 g



CA05

### Vacuumventil MZ, Type 0810

Anschluss : Außengewinde

Werkstoff : Messing

Art.-Nr.	Preis €		Maß
0401847	39,00	pcs	1 1/2" x 60 mm



EB00

### MZ Sicherheitsventil, Typ 0860

Mit Edelstahlfeder

Anschluss : Außengewinde

Werkstoff : Messing

Art.-Nr.	Preis €		Maß
0401826	66,90	pcs	1 1/4"
0401827	72,90	pcs	1 1/2"
0401828	81,10	pcs	2"



EB00

### MZ Sicherheitsventil mit Schlauchanschluss, type 0870

Mit Edelstahlfeder

Anschluss : Außengewinde

Werkstoff : Messing

Art.-Nr.	Preis €		Maß
0401830	69,60	pcs	1 1/4"
0401831	79,90	pcs	1 1/2"
0401832	81,20	pcs	2"



CA05

**Schauglas**

Anschluss : Außengewinde  
Werkstoff : Plexiglas

Art.-Nr.	Preis €		Maß
0401784	4,75	pcs	2"
0401785	11,10	pcs	3"
0401842	40,60	pcs	4"



CA05

**Halbe Anschweißmuffe**

Werkstoff : Stahl

Art.-Nr.	Preis €		Maß
0401788	10,90	pcs	2"
0401789	15,30	pcs	3"



CA05

**Dichtung für Schauglas**

Werkstoff : NBR

Art.-Nr.	Preis €		Maß	MBM
0401786	0,64	pcs	2"	10
0401787	0,87	pcs	3"	5



EC00

**Einbaufertiger Füllmengenanzeiger für Güllewagen**

Art.-Nr.	Preis €		
0290040	229,00	pcs	



CA05

### Schwimmerkugel für Füllstandsanzeige

Mit Bohrung 10 mm Ø für Füllmengenanzeige.  
Werkstoff : Gummi

Art.-Nr.	Preis €		Maß	Geeignet für
0401773	22,30	pcs	150 mm	0290040



CA05

### Tropföler

Mit Sichtfenster  
Anschluss : Außengewinde x Schlauchtülle  
Werkstoff : Messing

Art.-Nr.	Preis €		Maß
0401730	19,30	pcs	1/4" x 7 mm



CE00

**Rückschlagventil Federbelastet, Typ 2700**

Anschluss : Innengewinde  
 Werkstoff : PA  
 Material Dichtung : EPDM  
 Material (Klappe) : PA  
 Material (Feder) : Edelstahl 316  
 Typ : 2700

Art.-Nr.	Preis €		Maß	Max. Temperatur	Arbeitsdruck
0440855	8,15	pcs	1/2"	85 °C	10 bar
0440856	9,70	pcs	3/4"	85 °C	10 bar
0440857	12,00	pcs	1"	85 °C	10 bar



CE00

**Rückschlagventil Federbelastet, Typ Amita**

Öffnungsdruck: min. 0,025 - max. 0,03 bar. Spindel, Feder und Ventilteller aus Edelstahl 316

Anschluss : Innengewinde  
 Werkstoff : PA Glasfaserverstärkt  
 Material Dichtung : EPDM  
 Material (Feder) : Edelstahl 316  
 Typ : Amita

Art.-Nr.	Preis €		Maß	Max. Temperatur	Arbeitsdruck
0440873	13,70	pcs	1/2"	90 °C	8 bar
0440874	13,80	pcs	3/4"	90 °C	8 bar
0440875	16,20	pcs	1"	90 °C	8 bar
0440876	28,70	pcs	1 1/4"	90 °C	8 bar
0440877	43,40	pcs	1 1/2"	90 °C	8 bar



CE00

**Zwischenventil, Typ 02-100, mit vollem Durchgang**

Anschluss : Innengewinde  
 Werkstoff : PP  
 Material Dichtung : EPDM  
 Material (Klappe) : Edelstahl  
 Material (Feder) : Edelstahl

Art.-Nr.	Preis €		Maß	Max. Temperatur	Arbeitsdruck
0410600	147,00	pcs	2 1/2"	20 °C	8 bar
0410601	148,00	pcs	3"	20 °C	8 bar
0410602	167,00	pcs	4"	20 °C	8 bar



CD02

**Kugel Rückschlagventil, Typ 208P**

Für Druckentwässerung. Temperaturbeständig bis: max. +80°C  
 Installation: für horizontalen und vertikalen Einbau

Anschluss : Innengewinde  
 Werkstoff : PVC-U  
 Material Dichtung : NBR  
 Ventilform : Ball

Art.-Nr.	Preis €		Maß	Max. Temperatur	Material Kugel	Arbeitsdruck
0892270	169,00	pcs	1 1/4"	60 °C	Gusseisen/NBR	6 bar
0892271	258,00	pcs	1 1/2"	60 °C	aluminium/NBR	6 bar
0892272	346,00	pcs	2"	60 °C	aluminium/NBR	6 bar



CA04

**Federbelastetes Zwischenventil, Typ Mega**

Feder: Edelstahl 304  
 Ventilteller: Nylon

Anschluss : Innengewinde  
 Werkstoff : Messing  
 Material Dichtung : NBR  
 Material (Klappe) : nylon  
 Material (Feder) : Edelstahl 304

Art.-Nr.	Preis €		Maß	Max. Temperatur	Arbeitsdruck
0404948	8,85	pcs	3/4"	100 °C	16 bar
0404949	11,60	pcs	1"	100 °C	16 bar
0404950	16,30	pcs	1 1/4"	100 °C	10 bar
0404951	24,50	pcs	1 1/2"	100 °C	10 bar
0404952	34,40	pcs	2"	100 °C	10 bar
0404953	92,90	pcs	3"	100 °C	6 bar
0404954	150,00	pcs	4"	100 °C	6 bar



CA04

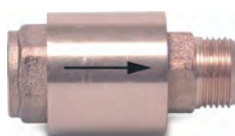
**Rückschlagventil Federbelastet, Typ Mega 102 A**

Dieses Ventil ist ideal für Hydraulik-, Pneumatik- und Heizungsanlagen.

Einbaulage: beliebig  
 Öffnungsdruck: 0,03 bar  
 Ventilteller: Edelstahl 304

Anschluss : Innengewinde  
 Werkstoff : Messing  
 Material Dichtung : NBR  
 Material (Klappe) : Edelstahl 304  
 Material (Feder) : Edelstahl 304  
 Typ : 102A

Art.-Nr.	Preis €		Maß	Max. Temperatur	Arbeitsdruck
0404882	8,05	pcs	1/2"	110 °C	25 bar
0404883	10,80	pcs	3/4"	110 °C	25 bar
0404885	26,60	pcs	1 1/4"	110 °C	16 bar
0404887	53,80	pcs	2"	110 °C	16 bar



CA04

**Rückschlagventil Federbelastet, Typ 6**

Geeignet für Kalt- und Heißwasser. Einbaulage: beliebig

Anschluss : Innengewinde x Außengewinde  
 Werkstoff : Messing  
 Material Dichtung : NBR  
 Material (Klappe) : POM  
 Material (Feder) : Edelstahl 302

Art.-Nr.	Preis €		Maß	Max. Temperatur	Arbeitsdruck
0404900	10,50	pcs	3/8"	100 °C	16 bar
0404901	10,50	pcs	1/2"	100 °C	16 bar
0404902	14,00	pcs	3/4"	100 °C	16 bar
0404903	18,70	pcs	1"	100 °C	16 bar



CA04

**Rückschlagventil Federbelastet, Typ 7**

Geeignet für Kalt- und Heißwasser. Einbaulage: beliebig

Anschluss : Außengewinde x Innengewinde  
 Werkstoff : Messing  
 Material Dichtung : NBR  
 Material (Klappe) : POM  
 Material (Feder) : Edelstahl 302

Art.-Nr.	Preis €		Maß	Max. Temperatur	Arbeitsdruck
0404910	10,50	pcs	3/8"	100 °C	16 bar
0404911	10,50	pcs	1/2"	100 °C	16 bar
0404912	14,30	pcs	3/4"	100 °C	16 bar
0404913	18,70	pcs	1"	100 °C	16 bar



CA04

**Rückschlagventil Federbelastet, Typ 8**

Geeignet für Kalt- und Heißwasser. Einbaulage: beliebig

- Anschluss : Außengewinde
- Werkstoff : Messing
- Material Dichtung : NBR
- Material (Klappe) : POM
- Material (Feder) : Edelstahl 302

Art.-Nr.	Preis €		Maß	Max. Temperatur	Arbeitsdruck
0404920	11,80	pcs	3/8"	100 °C	16 bar
0404921	11,80	pcs	1/2"	100 °C	16 bar
0404922	14,70	pcs	3/4"	100 °C	16 bar
0404923	20,20	pcs	1"	100 °C	16 bar



CA03

**Rückschlagventil Federbelastet, Typ Itap, YORK**

Geeignet für Kalt- und Heißwasser. Einbaulage: beliebig  
Ventilkegel: Nylon A.P.Q.

- Anschluss : Innengewinde
- Werkstoff : Messing
- Material Dichtung : NBR
- Material (Klappe) : POM
- Material (Feder) : Edelstahl 304

Art.-Nr.	Preis €		Maß	Max. Temperatur	Arbeitsdruck	VE klein/groß	
0405009	6,90	pcs	3/8"	100 °C	12 bar	10	200
0405012	6,90	pcs	1/2"	100 °C	12 bar	10	200
0405018	9,25	pcs	3/4"	100 °C	12 bar	8	128
0405025	12,00	pcs	1"	100 °C	12 bar	8	88
0405032	17,50	pcs	1 1/4"	100 °C	10 bar	6	54
0405040	25,50	pcs	1 1/2"	100 °C	10 bar	4	36
0405050	35,30	pcs	2"	100 °C	10 bar	2	28
0405063	65,10	pcs	2 1/2"	100 °C	8 bar	1	16
0405075	91,90	pcs	3"	100 °C	8 bar	1	12
0405099	173,00	pcs	4"	100 °C	8 bar	1	7





CA03

**Itap Rückschlagventil Federbelastet Typ Europa**

Geeignet für Druckluft, Heiß- und Kaltwasser.

Einbaulage: beliebig

- Anschluss : Innengewinde
- Werkstoff : Messing
- Material Dichtung : NBR
- Material (Klappe) : Messing/Edelstahl
- Material (Feder) : Edelstahl 304

Art.-Nr.	Preis €		Maß	Max. Temperatur	Arbeitsdruck	VE klein/groß	
0405105	9,20	pcs	3/8"	100 °C	25 bar	10	130
0405106	9,20	pcs	1/2"	100 °C	25 bar	10	120
0405107	13,80	pcs	3/4"	100 °C	25 bar	8	88
0405108	18,30	pcs	1"	100 °C	25 bar	6	54
0405109	29,60	pcs	1 1/4"	100 °C	18 bar	4	36
0405110	36,40	pcs	1 1/2"	100 °C	18 bar	4	32
0405111	54,40	pcs	2"	100 °C	18 bar	2	20
0405112	126,00	pcs	2 1/2"	100 °C	12 bar	1	8
0405113	192,00	pcs	3"	100 °C	12 bar	1	6
0405114	314,00	pcs	4"	100 °C	12 bar	1	4



CA04

**Vertikales Zwischenventil, TU Typ 420 - ND10**

Zur Rückflussverhinderung.

Aus Messing - schwere Ausführung, mit Gummipuffer NBR.

Medium: Wasser und Öl

Einbaulage: senkrecht

- Anschluss : Innengewinde x Außengewinde
- Werkstoff : Messing
- Material Dichtung : NBR
- Material (Klappe) : Messing

Art.-Nr.	Preis €		Maß	Max. Temperatur	Arbeitsdruck
0410032	120,00	pcs	1 1/4"	100 °C	10 bar
0410040	144,00	pcs	1 1/2"	100 °C	10 bar



CA03

**Itap Rückschlagventil Federbelastet Typ Roma**

Ventilkegel aus Messing, Schließfeder Nirostahl (V2A)  
Dichtung Viton, zwei Entleerungsstopfen, universell einsetzbar.

Anschluss : Innengewinde  
Werkstoff : Messing  
Material Dichtung : Viton  
Material (Klappe) : Edelstahl  
Material (Feder) : Edelstahl

Art.-Nr.	Preis €		Maß	Max. Temperatur	Arbeitsdruck	VE klein/groß	
0405210	15,00	pcs	3/8"	100 °C	25 bar	10	100
0405212	15,40	pcs	1/2"	100 °C	25 bar	10	100
0405218	17,70	pcs	3/4"	100 °C	25 bar	8	72
0405225	23,40	pcs	1"	100 °C	25 bar	6	48
0405232	32,40	pcs	1 1/4"	100 °C	18 bar	4	28
0405240	44,80	pcs	1 1/2"	100 °C	18 bar	4	24
0405250	67,00	pcs	2"	100 °C	18 bar	2	16



CA04

**Rückschlagventil Federbelastet, Typ 35**

Mit 2 Entleerungsstopfen.

Anschluss : Innengewinde  
Werkstoff : Messing  
Material Dichtung : NBR  
Material (Klappe) : Edelstahl  
Material (Feder) : Edelstahl

Art.-Nr.	Preis €		Maß	Max. Temperatur	Arbeitsdruck
0404936	19,30	pcs	1"	80 °C	16 bar
0404937	37,30	pcs	1 1/4"	80 °C	16 bar



**Mega Rückschlagklappe , Typ 790**

Anschluss : Innengewinde  
 Werkstoff : Messing  
 Material Dichtung : NBR  
 Öffnungs Druck : 0,5 bar  
 Material (Klappe) : Messing

CA04

Art.-Nr.	Preis €		Maß	Max. Temperatur	Arbeitsdruck
0410609	11,60	pcs	3/8"	90 °C	10 bar
0410612	11,70	pcs	1/2"	90 °C	10 bar
0410618	11,80	pcs	3/4"	90 °C	10 bar
0410625	15,90	pcs	1"	90 °C	10 bar
0410632	23,70	pcs	1 1/4"	90 °C	10 bar
0410640	37,10	pcs	1 1/2"	90 °C	10 bar
0410650	49,60	pcs	2"	90 °C	10 bar
0410663	79,60	pcs	2 1/2"	90 °C	10 bar
0410675	228,00	pcs	3"	90 °C	10 bar
0410699	284,00	pcs	4"	90 °C	10 bar
0410698	436,00	pcs	6"	90 °C	10 bar



**Winkel-Eckventil, Typ 35**

Anschluss : Innengewinde  
 Werkstoff : Messing  
 Material Dichtung : NBR  
 Material (Klappe) : Edelstahl  
 Material (Feder) : Edelstahl

CA04

Art.-Nr.	Preis €		Maß	Max. Temperatur	Arbeitsdruck
0404930	51,90	pcs	1"	90 °C	16 bar
0404931	72,30	pcs	1 1/4"	90 °C	16 bar



**Mega Winkel-Eckventil**

Rückflussverhinderer mit oberer Öffnung zum Entnehmendes Kegels.  
 Für Heiß- und Kaltwasser. Senkrechte Einbaulage.

Anschluss : Innengewinde x Außengewinde  
 Werkstoff : Messing  
 Material Dichtung : NBR  
 Material (Klappe) : Messing

CA04

Art.-Nr.	Preis €		Maß	Max. Temperatur	Arbeitsdruck
0410080	37,30	pcs	1"	90 °C	10 bar
0410081	51,00	pcs	1 1/4"	90 °C	10 bar
0410082	179,00	pcs	1 1/2"	90 °C	10 bar



**Dichtung**

Werkstoff : NBR

Art.-Nr.	Preis €		Maß	Geeignet für
0410088	0,21	pcs	1"	0410080
0410089	0,50	pcs	1 1/4"	0410081

CA04

**Honeywell Rückschlagventil Federbelastet, Typ RV181**



Anschluss : Klemm  
 Werkstoff : Messing  
 Material Dichtung : NBR  
 Material (Klappe) : Kunststoff  
 Material (Feder) : Edelstahl  
 Zulassung : DVGW/KIWA

CA04

Art.-Nr.	Preis €		Maß	Max. Temperatur	Arbeitsdruck
0892368	42,30	pcs	15 mm	70 °C	16 bar
0892369	58,50	pcs	22 mm	70 °C	16 bar



**Mega Rückschlagventil Federbelastet**

Schrägsitzform  
 Öffnungsdruck: 0,5 bar

Anschluss : Innengewinde  
 Werkstoff : Messing  
 Material Dichtung : NBR  
 Material (Klappe) : Messing  
 Material (Feder) : Edelstahl

CA04

Art.-Nr.	Preis €		Maß	Max. Temperatur	Arbeitsdruck
0410501	11,10	pcs	1/2"	100 °C	10 bar
0410502	12,40	pcs	3/4"	100 °C	10 bar
0410503	19,40	pcs	1"	100 °C	10 bar
0410504	37,30	pcs	1 1/4"	100 °C	10 bar
0410505	63,30	pcs	1 1/2"	100 °C	10 bar
0410506	102,00	pcs	2"	100 °C	10 bar



CA04

**Rückschlagventil Federbelastet in Schrägsitzform, Typ 425**

Für Trinkwasserversorgung.  
Kegeldichtung: EPDM

- Anschluss : Innengewinde
- Werkstoff : Messing
- Material Dichtung : NBR
- Material (Klappe) : Messing
- Material (Feder) : Edelstahl

Art.-Nr.	Preis €		Maß	Max. Temperatur	Arbeitsdruck
0410409	21,60	pcs	3/8"	90 °C	10 bar
0410412	21,60	pcs	1/2"	90 °C	10 bar
0410418	21,60	pcs	3/4"	90 °C	10 bar
0410425	33,00	pcs	1"	90 °C	10 bar
0410432	59,20	pcs	1 1/4"	90 °C	10 bar
0410440	71,20	pcs	1 1/2"	90 °C	10 bar
0410450	122,00	pcs	2"	90 °C	10 bar
0410463	392,00	pcs	2 1/2"	90 °C	10 bar
0410475	532,00	pcs	3"	90 °C	10 bar



CC00

### Rückschlagventil, Typ M

Anschluss : Innengewinde  
Werkstoff : Edelstahl 316  
Material Dichtung : Viton  
Material (Klappe) : Edelstahl 316  
Material (Feder) : Edelstahl 316

Art.-Nr.	Preis €		Maß	Max. Temperatur	Arbeitsdruck
0080472	145,00	pcs	1 1/4"	90 °C	16 bar



CC00

### Rückschlagventil, Typ Small

In tiefgezogenem Edelstahl

Anschluss : Innengewinde  
Werkstoff : Edelstahl 304  
Material Dichtung : Viton  
Material (Klappe) : Edelstahl 304  
Material (Feder) : Edelstahl 304

Art.-Nr.	Preis €		Maß	Max. Temperatur	Arbeitsdruck
0080418	33,80	pcs	1/4"	90 °C	16 bar
0080419	33,80	pcs	3/8"	90 °C	16 bar
0080420	33,80	pcs	1/2"	90 °C	16 bar



CC00

### Rückschlagventil, Typ M

In tiefgezogenem Edelstahl

Anschluss : Innengewinde  
Werkstoff : Edelstahl 304  
Material Dichtung : Viton  
Material (Klappe) : Edelstahl 304  
Material (Feder) : Edelstahl 304

Art.-Nr.	Preis €		Maß	Max. Temperatur	Arbeitsdruck
0080421	43,10	pcs	3/4"	90 °C	16 bar
0080422	48,00	pcs	1"	90 °C	16 bar
0080423	64,90	pcs	1 1/4"	90 °C	16 bar
0080424	76,50	pcs	1 1/2"	90 °C	16 bar
0080425	150,00	pcs	2"	90 °C	16 bar
0080426	256,00	pcs	2 1/2"	90 °C	16 bar
0080427	357,00	pcs	3"	90 °C	16 bar
0080428	592,00	pcs	4"	90 °C	16 bar



CC00

**Rückschlagventil Federbelastet**

Für vertikalen Einbau geeignet.  
Spindel, Feder und Ventilteller aus Edelstahl 304

Anschluss : Innengewinde  
Werkstoff : Edelstahl 316  
Material Dichtung : PTFE  
Material (Klappe) : Edelstahl 316  
Material (Feder) : Edelstahl 316

Art.-Nr.	Preis €		Maß	Max. Temperatur	Arbeitsdruck
0081483	36,80	pcs	3/4"	110 °C	40 bar
0081484	51,80	pcs	1"	110 °C	40 bar



CC00

**Filterkorb**

Anschluss : Außengewinde  
Werkstoff : Edelstahl 304

Art.-Nr.	Preis €		Maß
0080430	9,35	pcs	1/2"
0080431	11,30	pcs	3/4"
0080432	13,10	pcs	1"
0080433	15,00	pcs	1 1/4"
0080434	18,30	pcs	1 1/2"
0080435	23,80	pcs	2"
0080436	54,50	pcs	2 1/2"
0080437	60,30	pcs	3"
0080438	69,50	pcs	4"



CC00

**Schrägsitz-Rückschlagventil**

Anschluss : Innengewinde  
Werkstoff : Edelstahl 316  
Material Dichtung : PTFE  
Material (Klappe) : Edelstahl 316  
Material (Feder) : Edelstahl 304

Art.-Nr.	Preis €		Maß	Max. Temperatur	Arbeitsdruck
0080290	71,40	pcs	1/4"	110 °C	40 bar
0080292	77,70	pcs	1/2"	110 °C	40 bar
0080293	85,70	pcs	3/4"	110 °C	40 bar
0080294	108,00	pcs	1"	110 °C	40 bar
0080295	148,00	pcs	1 1/4"	110 °C	40 bar
0080296	177,00	pcs	1 1/2"	110 °C	40 bar
0080297	262,00	pcs	2"	110 °C	40 bar



CC00

### Rückschlagklappe, Typ 909, mit vollem Durchgang

Für horizontalen Einbau.

Anschluss : Innengewinde  
Werkstoff : Edelstahl 316  
Material Dichtung : PTFE  
Material (Klappe) : Edelstahl 316

Art.-Nr.	Preis €		Maß	Max. Temperatur	Arbeitsdruck
0080222	38,30	pcs	1/2"	90 °C	10 bar
0080223	43,70	pcs	3/4"	90 °C	10 bar
0080224	73,00	pcs	1"	90 °C	10 bar
0080225	93,50	pcs	1 1/4"	90 °C	10 bar
0080226	124,00	pcs	1 1/2"	90 °C	10 bar
0080227	166,00	pcs	2"	90 °C	10 bar



CC00

### Kugelrückflussverhinderer Glovalve

Glovalve ist ein neuartiges Rückschlagventil für Anwendungen, in denen federbelastete Ventile nicht verwendet werden können, wie z.B. Emulsionen und mit Feststoffen belastete Flüssigkeiten.

Anschluss : Innengewinde  
Werkstoff : Edelstahl 316  
Material Dichtung : NBR

Art.-Nr.	Preis €		Maß	Max. Temperatur	Arbeitsdruck
0080496	327,00	pcs	1 1/4"	90 °C	16 bar
0080497	336,00	pcs	1 1/2"	90 °C	16 bar
0080498	363,00	pcs	2"	90 °C	16 bar



CC00

### Mega Rückflussverhinderer, Typ 161

Zwischenflanschbauweise. Medium: Wasser / Öl

Anschluss : Flansch  
Werkstoff : Edelstahl 316  
Material Dichtung : EPDM

Art.-Nr.	Preis €		Maß	Lochkreis	Flansch	Arbeitsdruck	Max. Temperatur
0410542	67,90	pcs	DN50	125 mm	PN10/16	16 bar	105 °C
0410543	86,10	pcs	DN65	145 mm	PN10/16	16 bar	105 °C
0410544	112,00	pcs	DN80	160 mm	PN10/16	16 bar	105 °C
0410545	151,00	pcs	DN100	180 mm	PN10/16	16 bar	105 °C
0410546	203,00	pcs	DN125	210 mm	PN10/16	16 bar	105 °C
0410547	266,00	pcs	DN150	240 mm	PN10/16	16 bar	105 °C
0410548	492,00	pcs	DN200	295 mm	PN10/16	16 bar	105 °C
0410549	743,00	pcs	DN250	350 mm	PN10	16 bar	105 °C
0410551	1.006,00	pcs	DN300	400 mm	PN10	16 bar	105 °C





CC00

**Mega Rückflussverhinderer Federbelastet, Zwischenflanschbauweise, Typ 226**

Anschluss : Flansch  
 Werkstoff : Edelstahl 316  
 Material (Klappe) : Edelstahl 316  
 Material (Feder) : Edelstahl 316

Art.-Nr.	Preis €		Maß	Flansch	Lochkreis	Max. Temperatur	Arbeitsdruck
0090994	48,60	pcs	DN32	PN10/40	100 mm	110 °C	40 bar
0090995	60,80	pcs	DN40	PN10/40	110 mm	110 °C	40 bar
0090999	288,00	pcs	DN100	PN10/16	180 mm	110 °C	40 bar



CB00

**Mega Kugelrückflussverhinderer**

Einbau horizontal oder vertikal

Anschluss : Innengewinde  
Werkstoff : Gußeisen GG 25  
Oberflächenbehandlung : Epoxybeschichtung  
Material Dichtung : NBR

Art.-Nr.	Preis €		Maß	Max. Temperatur	Arbeitsdruck
0401938	36,80	pcs	1"	120 °C	10 bar
0401939	41,90	pcs	1 1/4"	120 °C	10 bar
0401940	55,90	pcs	1 1/2"	120 °C	10 bar
0401941	70,20	pcs	2"	120 °C	10 bar
0401942	103,00	pcs	2 1/2"	120 °C	10 bar



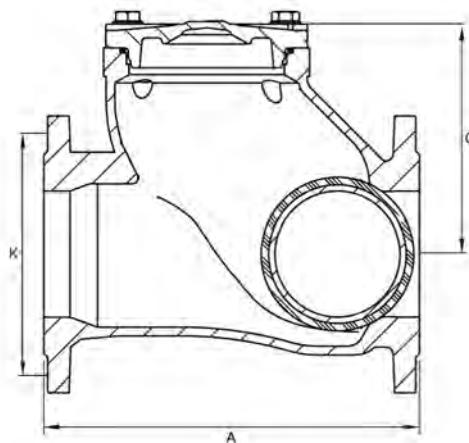
CB00

**Kugelrückflussverhinderer, ohne Anlüftung**

Einbau horizontal oder vertikal. Baulänge nach: EN 558-1, ser. 48 (DIN 3202 F6) Flansch nach: EN 1092-2 (DIN 2501)

- Anschluss : DIN Flansch
- Werkstoff : Gußeisen GG 25
- Oberflächenbehandlung : Epoxybeschichtung
- Material Dichtung : NBR
- Max. Temperatur : 120 °C

Art.-Nr.	Preis €		Maß	Flansch	Lochkreis	Löcher	ø Loch	Arbeitsdruck
0401915	98,50	pcs	DN50	PN10/16	125 mm	4	18 mm	10 bar
0401916	116,00	pcs	DN65	PN10/16	145 mm	4	18 mm	10 bar
0401917	142,00	pcs	DN80	PN10/16	160 mm	8	18 mm	10 bar
0401918	188,00	pcs	DN100	PN10/16	180 mm	8	18 mm	10 bar
0401919	280,00	pcs	DN125	PN10/16	210 mm	8	18 mm	10 bar
0401920	365,00	pcs	DN150	PN10/16	240 mm	8	23 mm	10 bar
0401921	723,00	pcs	DN200	PN10	295 mm	8	23 mm	10 bar
0401922	1.267,00	pcs	DN250	PN10	350 mm	12	23 mm	10 bar



Art.-Nr.	DN	A mm	C mm	K mm
0401915	50	200	106	125
0401916	65	240	129	145
0401917	80	260	146	160
0401918	100	300	194	180
0401919	125	350	207	210
0401920	150	400	240	240
0401921	200	500	322	295
0401922	250	600	388	350



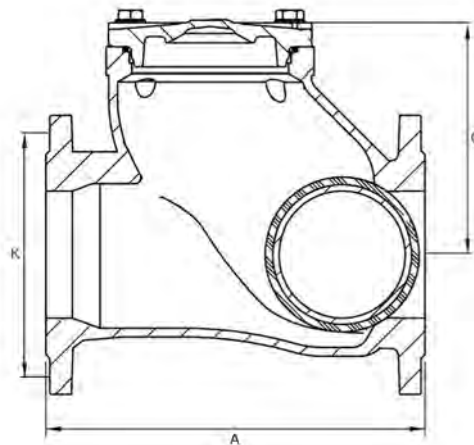
CB00

**Kugelrückflussverhinderer, mit Anlüftung**

Einbau horizontal oder vertikal Baulänge nach: EN 558-1, ser. 48 (DIN 3202 F6) Flanschen nach: EN 1092-2 (DIN 2501)

Anschluss : DIN Flansch  
Werkstoff : Gußeisen GG 25  
Oberflächenbehandlung : Epoxybeschichtung  
Material Dichtung : NBR  
Max. Temperatur : 120 °C

Art.-Nr.	Preis €		Maß	Flansch	Lochkreis	Löcher	ø Loch	Arbeitsdruck
0401928	109,00	pcs	DN50	PN10/16	125 mm	4	18 mm	10 bar
0401929	122,00	pcs	DN65	PN10/16	145 mm	4	18 mm	10 bar
0401930	154,00	pcs	DN80	PN10/16	160 mm	8	18 mm	10 bar
0401931	202,00	pcs	DN100	PN10/16	180 mm	8	18 mm	10 bar
0401933	301,00	pcs	DN125	PN10/16	210 mm	8	18 mm	10 bar
0401934	390,00	pcs	DN150	PN10/16	240 mm	8	23 mm	10 bar
0401935	774,00	pcs	DN200	PN10	295 mm	8	23 mm	10 bar
0401936	1.320,00	pcs	DN250	PN10	350 mm	12	23 mm	10 bar
0401937	1.793,00	pcs	DN300	PN10	400 mm	12	23 mm	10 bar



Art.-Nr.	DN	A mm	C mm	K mm
0401928	50	200	106	125
0401929	65	240	129	145
0401930	80	260	146	160
0401931	100	300	194	180
0401933	125	350	207	210
0401934	150	400	240	240
0401935	200	500	322	295
0401936	250	600	388	350
0401937	300	700	458	400



CB00

**Kugel NBR beschichtet**

Werkstoff : Aluminium  
 Oberflächenbehandlung : NBR

Art.-Nr.	Preis €		Maß
0401943	42,30	pcs	DN50
0401944	49,50	pcs	DN65
0401945	62,80	pcs	DN80
0401946	77,20	pcs	DN100
0401947	131,00	pcs	DN125
0401948	170,00	pcs	DN150
0401949	324,00	pcs	DN200
0401952	420,00	pcs	DN250

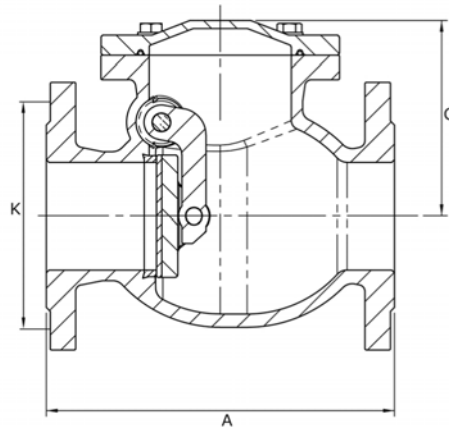


CB00

**Rückschlagklappe mit Anlüftevorrichtung**

Anschluss : DIN Flansch  
 Werkstoff : Gußeisen GG 25  
 Oberflächenbehandlung : Epoxybeschichtung  
 Material Dichtung : NBR  
 Max. Temperatur : 120 °C

Art.-Nr.	Preis €		Maß	Flansch	Lochkreis	Löcher	ø Loch	Arbeitsdruck
0402634	81,80	pcs	DN50	PN10/16	125 mm	4	18 mm	16 bar
0402635	109,00	pcs	DN65	PN10/16	145 mm	4	18 mm	16 bar
0402636	136,00	pcs	DN80	PN10/16	160 mm	8	18 mm	16 bar
0402637	192,00	pcs	DN100	PN10/16	180 mm	8	18 mm	16 bar
0402638	287,00	pcs	DN125	PN10/16	210 mm	8	18 mm	16 bar
0402639	406,00	pcs	DN150	PN10/16	240 mm	8	23 mm	16 bar
0402640	653,00	pcs	DN200	PN10	295 mm	8	23 mm	16 bar
0402641	989,00	pcs	DN250	PN10	350 mm	12	23 mm	10 bar
0402642	1.526,00	pcs	DN300	PN10	400 mm	12	23 mm	10 bar



Art.-Nr.	DN	A mm	C mm	K mm
0402634	50	200	118	125
0402635	65	240	135	145
0402636	80	260	160	160
0402637	100	300	182	180
0402638	125	350	205	210
0402639	150	400	235	240
0402640	200	500	275	295
0402641	250	600	320	350
0402642	300	700	365	400



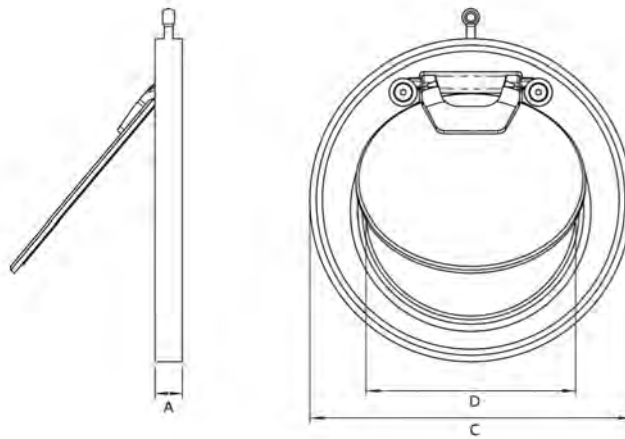
CA04

**Mega Rückflussverhinderer, Typ 160**

Zwischenflanschbauweise

Anschluss : Flansch  
Werkstoff : Stahl  
Oberflächenbehandlung : Verzinkt  
Material Dichtung : EPDM

Art.-Nr.	Preis €		Maß	Flansch	Lochkreis	Max. Temperatur	Arbeitsdruck
0410510	27,30	pcs	DN50	PN10/16	125 mm	110 °C	16 bar
0410511	34,10	pcs	DN65	PN10/16	145 mm	110 °C	16 bar
0410513	38,00	pcs	DN80	PN10/16	160 mm	110 °C	16 bar
0410514	54,60	pcs	DN100	PN10/16	180 mm	110 °C	16 bar
0410515	79,60	pcs	DN125	PN10/16	210 mm	110 °C	16 bar
0410516	99,40	pcs	DN150	PN10/16	240 mm	110 °C	16 bar
0410517	159,00	pcs	DN200	PN10/16	295 mm	110 °C	10 bar



Art.-Nr.	DN	A mm	C mm	D mm
0410510	50	16	109	32
0410511	65	16	129	45
0410513	80	16	144	56
0410514	100	18	164	75
0410515	125	18	191	98
0410516	150	20	220	120
0410517	200	22	275	164



CB01

**Mega Rückschlagventil, Typ 150**

Anschluss : Flansch  
 Werkstoff : Gusseisen  
 Oberflächenbehandlung : pulverbeschichtet  
 Material Dichtung : NBR  
 Material (Klappe) : Edelstahl 316  
 Material (Feder) : Edelstahl 316

Art.-Nr.	Preis €		Maß	Flansch	Lochkreis	Max. Temperatur	Arbeitsdruck
0410567	85,50	pcs	DN100	PN10/16	180 mm	105 °C	16 bar
0410568	117,00	pcs	DN125	PN10/16	210 mm	105 °C	16 bar
0410570	291,00	pcs	DN200	PN10/16	295 mm	105 °C	16 bar





CE00

**Fußventil Federbelastet**

Polyamid 66, Korrosionsbeständig. Mit Feder aus Edelstahl. Temperatur: Max. +85°C.

Anschluss : Innengewinde  
 Werkstoff : PA  
 Material Dichtung : NBR

Art.-Nr.	Preis €		Maß	Arbeitsdruck
0440918	10,10	pcs	3/4"	10 bar
0440925	12,40	pcs	1"	10 bar
0440932	13,70	pcs	1 1/4"	10 bar
0440940	15,90	pcs	1 1/2"	10 bar
0440950	28,30	pcs	2"	10 bar



CE00

**Fußventil, Typ 01-100, mit vollem Durchgang**

Mit vollem Durchgang

Anschluss : Innengewinde  
 Werkstoff : PP  
 Material Dichtung : NBR

Art.-Nr.	Preis €		Maß	Arbeitsdruck
0411535	121,00	pcs	2 1/2"	10 bar
0411536	129,00	pcs	3"	10 bar
0411537	142,00	pcs	4"	10 bar
0411538	446,00	pcs	5"	6 bar
0411539	537,00	pcs	6"	6 bar



CA04

**Mega Federbelastetes Fußventil**

Mit eingeklebtem Saugkorb.

Anschluss : Innengewinde  
 Werkstoff : Messing  
 Material Dichtung : NBR

Art.-Nr.	Preis €		Maß	Arbeitsdruck
0404956	6,05	pcs	3/4"	10 bar
0404957	8,30	pcs	1"	10 bar
0404958	11,40	pcs	1 1/4"	8 bar
0404959	18,20	pcs	1 1/2"	8 bar



CA04

**Mega Fußventil mit Öse, Federbelastet**

Anschluss : Innengewinde  
 Werkstoff : Messing  
 Material Dichtung : NBR

Art.-Nr.	Preis €		Maß	Arbeitsdruck
0404982	9,85	pcs	1"	10 bar



CA03

**Itap Fußventil Federbelastet, Typ Europa 105**

Mit Saugkorb aus feinmaschigem Nirostahl VA 304 Geeignet für Öl, Druckluft, Wasser usw. Ventilkegel: Nirostahl Sitzdichtung: Nitrilkautschuk Schließfeder: Nirostahl Betriebstemperature: max. 90° C

Anschluss : Innengewinde  
 Werkstoff : Messing  
 Material Dichtung : NBR

Art.-Nr.	Preis €		Maß	Arbeitsdruck	VE klein/groß	
0412100	11,40	pcs	3/8"	25 bar	8	120
0412101	11,40	pcs	1/2"	25 bar	8	120
0412102	14,40	pcs	3/4"	25 bar	6	90
0412103	18,90	pcs	1"	25 bar	4	60
0412104	29,30	pcs	1 1/4"	18 bar	4	32
0412105	39,40	pcs	1 1/2"	18 bar	2	26
0412106	59,20	pcs	2"	18 bar	2	14
0412107	139,00	pcs	2 1/2"	12 bar	1	6
0412108	205,00	pcs	3"	12 bar	1	5
0412109	324,00	pcs	4"	12 bar	1	3



CA03

**Itap Federbelastetes Fußventil, Typ York 108**

Mit Saugkorb aus feinmaschigem Nirostahl. Geeignet für Öl, Druckluft, Wasser usw. Ventilkegel: Nylon. Sitzdichtung: Nitrilkautschuk. Schließfeder: Nirostahl. Betriebstemperatur: Max. 90° C.

Anschluss : Innengewinde  
 Werkstoff : Messing  
 Material Dichtung : NBR

Art.-Nr.	Preis €		Maß	Arbeitsdruck	VE klein/groß	
0412009	6,95	pcs	3/8"	10 bar	10	220
0412012	6,95	pcs	1/2"	10 bar	10	220
0412018	8,40	pcs	3/4"	10 bar	8	144
0412025	10,30	pcs	1"	10 bar	8	120
0412032	13,50	pcs	1 1/4"	8 bar	6	60
0412040	18,50	pcs	1 1/2"	8 bar	4	48
0412050	26,50	pcs	2"	8 bar	2	26
0412063	52,40	pcs	2 1/2"	6 bar	1	25
0412075	72,40	pcs	3"	6 bar	1	17
0412099	121,00	pcs	4"	6 bar	1	10



CA03

**Fußventil Federbelastet, Typ Eurostop**

Anschluss : Innengewinde  
 Werkstoff : Messing  
 Material Dichtung : NBR  
 Material (Klappe) : Nylon  
 Material (Feder) : Edelstahl

Art.-Nr.	Preis €		Maß	Max. Temperatur	Arbeitsdruck
0410102	16,40	pcs	3/4"	110 °C	40 bar
0410104	32,50	pcs	1 1/4"	110 °C	30 bar
0410105	43,20	pcs	1 1/2"	110 °C	25 bar



CA00

**Mega Filterkorb**

Anschluss : Außengewinde  
 Werkstoff : Edelstahl

Art.-Nr.	Preis €		Maß
0404961	2,70	pcs	1/2"
0404962	3,40	pcs	3/4"
0404963	4,25	pcs	1"
0404964	5,15	pcs	1 1/4"
0404965	6,30	pcs	1 1/2"



CA00

**Mega Saugkorb mit Öse (genietet)**

Anschluss : Außengewinde  
Werkstoff : Edelstahl 304

Art.-Nr.	Preis €		Maß	Typ
0412127	6,40	pcs	1"	mit Öse



CA03

**Itap Saugkorb, für Typ Europa 105**

Kunststoff Außengewinde  
Anschluss : Außengewinde  
Werkstoff : Edelstahl 304

Art.-Nr.	Preis €		Maß	VE klein/groß	
0412111	3,40	pcs	3/8"	30	1200
0412112	3,95	pcs	1/2"	30	900
0412118	4,55	pcs	3/4"	20	480
0412125	5,40	pcs	1"	20	280
0412132	6,65	pcs	1 1/4"	10	180
0412140	7,65	pcs	1 1/2"	10	140
0412150	10,30	pcs	2"	4	76
0412163	32,00	pcs	2 1/2"	1	62
0412175	38,60	pcs	3"	1	36
0412199	52,00	pcs	4"	1	20



CA04

**Schwimmende Entnahme**

Bestehend aus: - Schwimmerkugel - Edelstahl Ring - Edelstahl Schelle - Kunststoff Zwischenventil mit einerseits 25 mm Schlauchtülle und andererseits Saugkorb mit Öse

Anschluss : Schlauchtülle  
Werkstoff : Kunststoff

Art.-Nr.	Preis €		Maß	Arbeitsdruck
0411200	39,20	pcs	1"	6 bar



CA04

**Schwimmende Entnahme mit Fußventil**

Bestehend aus:- Schwimmerkugel- Edelstahl Ring- Edelstahl Schelle- Messing Fußventil mit Öse und andererseits 25 mm Schlauchtülle

Anschluss : Schlauchtülle  
Werkstoff : messing/PE

Art.-Nr.	Preis €		Maß	Arbeitsdruck
0411203	36,30	pcs	1"	10 bar



**Schwimmende Entnahme komplett montiert**

Bestehend aus: - Schwimmerkugel- Edelstahl Ring- Edelstahl Schelle- Messing Fußventil mit Öse und andererseits 25 mm Schlauchtülle- Messing Winkel 90° einerseits 25 mm Schlauchtülle, andererseits 1" AG (mit langem Schaft) Kontermutter und Dichtung (wird als Behälterdurchführung benutzt)- 2 mtr. Spiralschlauch

Anschluss : Überwurfmutter IG

CA00

Art.-Nr.	Preis €		Maß	Länge	Arbeitsdruck
0411204	47,20	pcs	1"	2 m	6 bar

**Sicherungsring**

Zur Montage von Fußventil mit Schwimmerkugel



CA00

Art.-Nr.	Preis €		
0411201	1,35	pcs	

**PE-Schwimmerkugel**

150 mm mit 2 gelben Ösen geeignet für Trinkwasser und Regenwasser

Werkstoff : Kunststoff



CA00

Art.-Nr.	Preis €		Maß
1200170	11,50	pcs	150 mm

**Vertikales Fußventil, Typ 140**

Komplett mit Korb und Gummi-Flachdichtung.Temperaturbeständig bis max. 60° C

Anschluss : Innengewinde

Werkstoff : Messing

Material Dichtung : NBR



CA04

Art.-Nr.	Preis €		Maß	Arbeitsdruck	VE klein/groß	
0411012	12,10	pcs	1/2"	10 bar	12	156
0411018	13,80	pcs	3/4"	10 bar	12	96
0411025	16,40	pcs	1"	10 bar	12	96
0411032	21,00	pcs	1 1/4"	8 bar	5	60
0411040	29,60	pcs	1 1/2"	8 bar	3	30
0411050	39,90	pcs	2"	8 bar	2	26
0411063	71,60	pcs	2 1/2"	6 bar	1	16
0411075	108,00	pcs	3"	6 bar	1	8
0411099	167,00	pcs	4"	6 bar	1	6



CA04

### Vertikales Fußventil, Typ 820

Schmales Modell

Anschluss : Innengewinde

Werkstoff : Messing

Material Dichtung : NBR

Art.-Nr.	Preis €		Maß	Arbeitsdruck
0411618	15,80	pcs	3/4"	6 bar
0411625	19,40	pcs	1"	6 bar
0411632	34,80	pcs	1 1/4"	6 bar
0411640	41,40	pcs	1 1/2"	6 bar
0411650	61,30	pcs	2"	6 bar
0411663	108,00	pcs	2 1/2"	6 bar
0411675	139,00	pcs	3"	6 bar
0411699	217,00	pcs	4"	6 bar



CB00

### Vertikales Fußventil

Anschluss : Schlauchtülle

Werkstoff : Stahl

Oberflächenbehandlung : Verzinkt

Material Dichtung : NBR

Art.-Nr.	Preis €		Maß
0411550	98,60	pcs	2" x 50 mm
0411563	100,00	pcs	2 1/2" x 63 mm
0411575	117,00	pcs	3" x 75 mm
0411595	130,00	pcs	4" x 102 mm
0411596	192,00	pcs	5" x 125 mm
0411597	215,00	pcs	6" x 150 mm
0411598	575,00	pcs	8" x 200 mm



BD02

### V-Teil mit Fußventil, Typ Kardan

Anschluss : V-Teil Kardan

Werkstoff : Stahl

Oberflächenbehandlung : Verzinkt

Material Dichtung : NBR

Art.-Nr.	Preis €		Maß
0200440	82,30	pcs	50 mm
0200442	102,00	pcs	89 mm
0200443	118,00	pcs	108 mm
0200444	160,00	pcs	133 mm
0200445	198,00	pcs	159 mm



BD02

**M-Teil mit Fußventil, Typ Kardan**

Anschluss : M-Teil Kardan  
 Werkstoff : Stahl  
 Oberflächenbehandlung : Verzinkt  
 Material Dichtung : NBR

Art.-Nr.	Preis €		Maß
0200446	98,10	pcs	50 mm
0200448	132,00	pcs	89 mm
0200449	160,00	pcs	108 mm
0200450	226,00	pcs	133 mm
0200451	267,00	pcs	159 mm



BD01

**Fußventil mit M-teil, Typ Bauer**

Anschluss : M-Teil Bauer  
 Werkstoff : Stahl  
 Oberflächenbehandlung : Verzinkt  
 Material Dichtung : NBR

Art.-Nr.	Preis €		Maß
0220285	129,00	pcs	108 mm
0220286	159,00	pcs	133 mm
0220287	189,00	pcs	159 mm



CB00

**Fußventil**

Mit vollem Durchgang

Anschluss : DIN Flansch  
 Werkstoff : Gusseisen  
 Material Filtereinsatz : Edelstahl 304

Art.-Nr.	Preis €		Maß	Flansch	Lochkreis	Löcher	ø Loch	Arbeitsdruck
0411503	152,00	pcs	DN80	PN10/16	160 mm	8	18 mm	16 bar
0411504	213,00	pcs	DN100	PN10/16	180 mm	8	18 mm	16 bar
0411505	290,00	pcs	DN125	PN10/16	210 mm	8	18 mm	16 bar
0411506	404,00	pcs	DN150	PN10/16	240 mm	8	23 mm	16 bar



DA01

**Saugkorb**

Anschluss : Schlauchtülle  
 Werkstoff : Stahl  
 Oberflächenbehandlung : Verzinkt

Art.-Nr.	Preis €		Maß	Filterung	VE klein/groß	
0410760	6,80	pcs	25 mm	3 mm	1	20
0410762	7,45	pcs	38 mm	4 mm	1	20
0410763	8,50	pcs	51 mm	4 mm	1	50
0410764	17,00	pcs	76 mm	8 mm	1	10
0410765	25,40	pcs	102 mm	10 mm	1	5



DA01

**Saugkorb**

Anschluss : Innengewinde  
 Werkstoff : Stahl  
 Oberflächenbehandlung : Verzinkt

Art.-Nr.	Preis €		Maß	Filterung	VE klein/groß	
0410770	12,50	pcs	1 1/2"	10 mm	1	20
0410771	11,80	pcs	2"	10 mm	1	20
0410772	14,20	pcs	2 1/2"	10 mm	1	50
0410773	22,70	pcs	3"	10 mm	1	10
0410774	24,30	pcs	4"	10 mm	1	10



BD02

**V-Teil mit Saugkorb, Typ Kardan**

Anschluss : V-Teil Kardan  
 Werkstoff : Stahl  
 Oberflächenbehandlung : Verzinkt

Art.-Nr.	Preis €		Maß
0400143	188,00	pcs	108 mm
0400145	267,00	pcs	159 mm



BD02

**M-Teil mit Saugkorb, Typ Kardan**

Anschluss : M-Teil Kardan  
 Werkstoff : Stahl  
 Oberflächenbehandlung : Verzinkt

Art.-Nr.	Preis €		Maß
0400149	230,00	pcs	108 mm
0400151	350,00	pcs	159 mm





BD01

**M-Teil mit Filterkorb, Typ Bauer**

Anschluss : M-Teil Bauer  
 Werkstoff : Stahl  
 Oberflächenbehandlung : Verzinkt

Art.-Nr.	Preis €		Maß
0220214	131,00	pcs	89 mm
0220215	166,00	pcs	108 mm
0220216	273,00	pcs	159 mm
0220219	462,00	pcs	194 mm



DA01

### Itap Schmutzfänger, Typ 193

Für Öl  
Anschluss : Innengewinde  
Werkstoff : Messing  
Oberflächenbehandlung : Vernickelt  
Arbeitsdruck : 20 bar

Art.-Nr.	Preis €		Maß	Material Filtereinsatz	Filterung	VE klein/groß	
0410780	35,00	pcs	3/8"	Edelstahl	300 micron	20	160
0410781	36,40	pcs	1/2"	Edelstahl	300 micron	20	160
0410782	40,30	pcs	3/4"	Edelstahl	300 micron	10	80
0410783	66,30	pcs	1"	Edelstahl	300 micron	8	64
0410784	117,00	pcs	1 1/4"	Edelstahl	300 micron	5	40
0410785	188,00	pcs	1 1/2"	Edelstahl	300 micron	2	36



DA01

### Schmutzfänger, Typ 192

Für Wasser  
Anschluss : Innengewinde  
Werkstoff : Messing

Art.-Nr.	Preis €		Maß	Material Filtereinsatz	Filterung	Arbeitsdruck
0410706	8,70	pcs	3/8"	Edelstahl	500 micron	20 bar
0410707	8,95	pcs	1/2"	Edelstahl	500 micron	20 bar
0410708	11,60	pcs	3/4"	Edelstahl	500 micron	20 bar
0410711	16,60	pcs	1"	Edelstahl	500 micron	20 bar
0410714	23,50	pcs	1 1/4"	Edelstahl	500 micron	20 bar
0410715	31,70	pcs	1 1/2"	Edelstahl	500 micron	20 bar
0410716	51,10	pcs	2"	Edelstahl	500 micron	20 bar
0410717	98,50	pcs	2 1/2"	Edelstahl	800 micron	16 bar
0410720	151,00	pcs	3"	Edelstahl	800 micron	16 bar
0410721	286,00	pcs	4"	Edelstahl	800 micron	16 bar



DA01

**Innenfilter für Schmutzfänger, Typ 192**

Werkstoff : Edelstahl

Art.-Nr.	Preis €		Maß	Filterung	Geeignet für
0410727	2,90	pcs	3/8"	400 micron	Typ 192
0410728	3,00	pcs	1/2"	400 micron	Typ 192
0410729	3,05	pcs	3/4"	400 micron	Typ 192
0410730	4,30	pcs	1"	400 micron	Typ 192
0410731	4,80	pcs	1 1/4"	800 micron	Typ 192
0410734	6,65	pcs	1 1/2"	800 micron	Typ 192
0410735	9,50	pcs	2"	800 micron	Typ 192
0410736	18,90	pcs	2 1/2"	1000 micron	Typ 192
0410737	20,10	pcs	3"	1000 micron	Typ 192
0410738	23,50	pcs	4"	1000 micron	Typ 192



CA00

**Itap Filter rückspülbar, Typ 189**

Werkstoff : Messing  
 Anschluss : Innengewinde  
 Oberflächenbehandlung : Verchromt  
 Arbeitsdruck : 16 bar

Art.-Nr.	Preis €		Maß	Kapazität	Material Filtereinsatz	Filterung
0410791	119,00	pcs	1/2"	1,5 m³/h	Edelstahl	100 micron
0410792	123,00	pcs	3/4"	2,3 m³/h	Edelstahl	100 micron
0410793	151,00	pcs	1"	4,3 m³/h	Edelstahl	100 micron
0410794	168,00	pcs	1 1/4"	7,1 m³/h	Edelstahl	100 micron
0410795	227,00	pcs	1 1/2"	10,7 m³/h	Edelstahl	100 micron
0410796	243,00	pcs	2"	12,8 m³/h	Edelstahl	100 micron



CA00

**Innenfilter für Rückspülfilter Typ 189**

Werkstoff : Edelstahl

Art.-Nr.	Preis €		Maß	Geeignet für
0410871	15,20	pcs	1/2"	Typ 189
0410873	17,70	pcs	1"	Typ 189
0410874	17,70	pcs	1 1/4"	Typ 189
0410875	22,20	pcs	1 1/2"	Typ 189
0410876	22,20	pcs	2"	Typ 189



DA01

### Schrägsitz-Schmutzfänger

Baulänge: DIN 3202-F  
 Sieb: Edelstahl 304  
 Flansch: nach DIN 2501  
 Schrauben: Stahl  
 Entleerungsschraube: Messing  
 Dichtung: Graphit  
 Betriebstemperatur: Max. + 120° C

Anschluss : DIN Flansch  
 Werkstoff : Gusseisen  
 Oberflächenbehandlung : Epoxybeschichtung  
 Material Filtereinsatz : Edelstahl  
 Filterung : 1500 micron

Art.-Nr.	Preis €		Maß	Flansch	Lochkreis	Löcher	ø Loch	Arbeitsdruck
0410745	77,00	pcs	DN50	PN10/16	125 mm	4	18 mm	16 bar
0410746	106,00	pcs	DN65	PN10/16	145 mm	4	18 mm	16 bar
0410747	120,00	pcs	DN80	PN10/16	160 mm	8	18 mm	16 bar
0410748	155,00	pcs	DN100	PN10/16	180 mm	8	18 mm	16 bar



CC00

### Schmutzfänger

Anschluss : Innengewinde  
 Werkstoff : Edelstahl 316  
 Arbeitsdruck : 16 bar

Art.-Nr.	Preis €		Maß	Material Filtereinsatz	Filterung
0080309	18,40	pcs	1/2"	Edelstahl 316	1000 micron
0080310	32,20	pcs	3/4"	Edelstahl 316	1000 micron
0080311	53,00	pcs	1"	Edelstahl 316	1000 micron
0080312	59,70	pcs	1 1/4"	Edelstahl 316	1000 micron
0080313	82,90	pcs	1 1/2"	Edelstahl 316	1000 micron



EB00

**Berma Druckminderer**

Überall verwendbar, wo Druck reduziert werden muss.

Anschluss : Innengewinde  
Werkstoff : Kunststoff

Art.-Nr.	Preis €		Maß	Arbeitsdruck	Max. Hinterdruck
0410855	47,80	pcs	3/4"	9 bar	0,5-2,5 bar
0410857	150,00	pcs	1"	9 bar	1-2 bar



EB00

**Verstellbares Sicherheitsventil, Typ 1421**

Einstellbereich von 1 - 10 bar. Nicht bauteilgeprüft. Speziell für Beregnungsanlagen. Metallisch dichtend.

Anschluss : Innengewinde  
Werkstoff : Messing

Art.-Nr.	Preis €		Maß
0404016	27,20	pcs	3/8"
0404017	35,90	pcs	1/2"
0404018	52,70	pcs	3/4"
0404025	59,90	pcs	1"
0404032	121,00	pcs	1 1/4"
0404040	151,00	pcs	1 1/2"
0404050	205,00	pcs	2"
0404051	612,00	pcs	2 1/2"
0404052	701,00	pcs	3"



EB00

**Itap Druckminderer, leichte Ausführung, Typ Minibrass 361**

Für Wasser + Druckluft im Sanitär-, Heizungs- und Klimabereich. Gewinde nach ISO 228 (gleichwertig zu DIN259 und BS2779) Installationslage : Vertikal, horizontal, schräg. Manometeranschluss: 1/4" unten Wird ohne Manometer geliefert!

Anschluss : Innengewinde  
Werkstoff : Messing  
Oberflächenbehandlung : Vernickelt  
Werkseinstellung : 3 bar

Art.-Nr.	Preis €		Maß	Arbeitsdruck	Max. Hinterdruck	VE klein/groß	
0410805	31,20	pcs	1/2"	15 bar	1-4 bar	4	44
0410806	38,90	pcs	3/4"	15 bar	1-4 bar	4	44



EB00

**Itap Druckminderer, schwere Ausführung, Typ Eurobrass 143**

Für Wasser + Druckluft im Sanitär-, Heizungs- und Klimabereich. Gewinde nach ISO 228 (gleichwertig zu DIN259 und BS2779) Installationslage : Vertikal, horizontal, schräg  
Manometeranschluss: 1/4" vorne + hinten. Wird ohne Manometer geliefert!

Anschluss : Innengewinde  
Werkstoff : Messing  
Oberflächenbehandlung : Vernickelt  
Werkseinstellung : 3 bar

Art.-Nr.	Preis €		Maß	Arbeitsdruck	Max. Hinterdruck	VE klein/groß	
0410812	48,20	pcs	1/2"	25 bar	1-6 bar	1	34
0410818	65,20	pcs	3/4"	25 bar	1-6 bar	1	34
0410825	77,60	pcs	1"	25 bar	1-6 bar	1	18
0410832	173,00	pcs	1 1/4"	25 bar	1-6 bar	1	9
0410840	203,00	pcs	1 1/2"	25 bar	1-6 bar	1	9
0410850	312,00	pcs	2"	25 bar	1-6 bar	1	8
0410851	736,00	pcs	2 1/2"	25 bar	1-6 bar	1	6
0410852	930,00	pcs	3"	25 bar	1-6 bar	1	4



EB00

**Honeywell Druckminderer, Typ D06F**

DVGW geprüft mit Einstellskala. Für Wasser, Pressluft und Stickstoff. Mit Klarsicht-Siebtaße, beiderseits Manometeranschluss 1/4" IG. Filter: Edelstahl, 0,16 mm Gehäuse: Messing Ventileinsatz Federbuchse: Kunststoff Lieferung mit Verschraubung

Anschluss : Außengewinde  
Werkstoff : Messing  
Zulassung : DVGW/KIWA/WRAS

Art.-Nr.	Preis €		Maß	Arbeitsdruck	Max. Hinterdruck
0410912	156,00	pcs	1/2"	16 bar	1,5-6 bar
0410918	161,00	pcs	3/4"	16 bar	1,5-6 bar
0410925	199,00	pcs	1"	16 bar	1,5-6 bar
0410932	289,00	pcs	1 1/4"	16 bar	1,5-6 bar
0410940	507,00	pcs	1 1/2"	16 bar	1,5-6 bar
0410950	605,00	pcs	2"	16 bar	1,5-6 bar



EB00

**Honeywell Druckminderer für Niederdruck, Typ D06FN**

Ausführung wie D 06 F, jedoch ohne Einstellskala, mit Siebtaße aus Messing, ohne Manometer. Temperatur: Bis max. +70°C.  
Lieferung mit Verschraubungen

Anschluss : Außengewinde  
Werkstoff : Messing

Art.-Nr.	Preis €		Maß	Arbeitsdruck	Max. Hinterdruck
0410913	414,00	pcs	1/2"	25 bar	0,5-2 bar



EB00

**Maxiflo Druckminderer, Typ 6002**

Anschluss : Außengewinde  
 Werkstoff : plastic  
 Werkseinstellung : 3 bar

Art.-Nr.	Preis €		Maß	Arbeitsdruck	Max. Hinterdruck
0411132	131,00	pcs	1/2" x 3/4"	3 bar	0,01-0,21 bar



EB00

**Be- und Entlüftungsventil**

Anschluss : Außengewinde x Innengewinde  
 Werkstoff : Kunststoff

Art.-Nr.	Preis €		Maß	Ausführung	Arbeitsdruck
7012530	113,00	pcs	1"	automatisch	10 bar
7012532	256,00	pcs	2"	Kombination	10 bar



EB00

**Be- und Entlüftungsventil**

Anschluss : Außengewinde x Innengewinde  
 Werkstoff : Kunststoff

Art.-Nr.	Preis €		Maß	Ausführung	Arbeitsdruck
7012531	143,00	pcs	1"	automatisch	16 bar
7012533	383,00	pcs	2"	Kombination	16 bar



CD02

**Entlüftungsventile**

Das Entlüftungsventil mit kinetischem Effekt ist entwickelt worden, um die Kapazität zu erreichen, die viel Luft während des Ansaug- und Ausstoßprozesses zulässt. Im oberen Teil des Ventils befindet sich ein 360° drehbares Winkelstück, um Drainwasser zu entleeren.

Anschluss : Außengewinde  
 Werkstoff : PP

Art.-Nr.	Preis €		Maß	Arbeitsdruck
0112252	41,60	pcs	1"	10 bar



AN01

**Kabelschutzrohr**

Ideal als Bugbrett geeignet. Umweltfreundlich aus Regenerat hergestellt.

Anschluss : Glatt

Werkstoff : PE

Farbe : Schwarz

Art.-Nr.	Preis €		Maß	Wandstärke	Länge
7014128	18,90	m	160 mm	6,2 mm	6 m
7014129	29,30	m	160 mm	9,1 mm	6 m



JE00

**Tränkebecken**

Für Rinder und Pferde: Trinkschale aus Grauguss, schwarz emailliert.

Anschluss : Innengewinde

Werkstoff : Gusseisen

Oberflächenbehandlung : emailliert

Art.-Nr.	Preis €		Maß	Typ
1200242	42,00	pcs	1/2"	Rinder & Pferde

**Ersatzteile Tränkebecken**

Art.-Nr.	Preis €		Typ	Typ
1200283	12,20	pcs	Nippel	Rinder & Pferde
1200284	1,80	pcs	Ventilfeder	Rinder & Pferde
1200285	2,65	pcs	Seal	Rinder & Pferde
1200286	3,65	pcs	Mutter	Rinder & Pferde
1200287	2,15	pcs	Dichtung	Rinder & Pferde

JE00



JE00

**Tränkenippelhalter 15°**

Anschluss : Innengewinde

Werkstoff : Temperguss

Oberflächenbehandlung : Verzinkt

Art.-Nr.	Preis €		Maß
1200000	3,25	pcs	1/2"





JE00

**Tränkennippelhalter 30°**

Anschluss : Innengewinde  
 Werkstoff : Temperguss  
 Oberflächenbehandlung : Verzinkt

Art.-Nr.	Preis €		Maß
1200014	3,25	pcs	1/2"
1200003	3,30	pcs	3/4"



JE00

**Tränkenippelhalter 45°**

Anschluss : Innengewinde  
 Werkstoff : Temperguss  
 Oberflächenbehandlung : Verzinkt

Art.-Nr.	Preis €		Maß
1200001	3,25	pcs	1/2"



JE00

**Tränkenippelhalter 15°**

Schwere Ausführung.  
 Anschluss : Innengewinde  
 Werkstoff : Edelstahl 304

Art.-Nr.	Preis €		Maß
1240000	9,25	pcs	1/2"



JE00

**Tränkenippelhalter 30°, schwere Ausführung**

Anschluss : Innengewinde  
 Werkstoff : Edelstahl 304

Art.-Nr.	Preis €		Maß
1240001	9,25	pcs	1/2"



JE00

### Tränkenippelhalter 45°, schwere Ausführung

Anschluss : Innengewinde  
Werkstoff : Edelstahl 304

Art.-Nr.	Preis €		Maß
1240002	9,25	pcs	1/2"



JE00

### Rohrtränkenippelhalter 30°

Mit zwei Edelstahlhaltern.  
Anschluss : Außengewinde x Innengewinde  
Werkstoff : Edelstahl 304

Art.-Nr.	Preis €		Maß	Länge
1200130	14,50	pcs	1/2"	500 mm
1200131	18,60	pcs	1/2"	750 mm
1200132	22,90	pcs	1/2"	1000 mm



JE00

### Rohrtränkenippelhalter 30°, Typ ohne PVC Klammer

Anschluss : Außengewinde  
Werkstoff : Edelstahl 304

Art.-Nr.	Preis €		Maß	Länge
7010086	20,50	pcs	1/2"	750 mm
7010085	23,40	pcs	1/2"	1000 mm



JE00

### Rohrtränkenippelhalter 30°

Anschluss : Innengewinde  
Werkstoff : Edelstahl 304

Art.-Nr.	Preis €		Maß	Länge
7010088	28,90	pcs	1/2"	750 mm
7010089	32,00	pcs	1/2"	1000 mm



JE00

**Rohrtränkenippelhalter**

Mit zwei Edelstahlhaltern. Obere Befestigungslasche verstellbar. Untere Befestigungslasche fest angeschweißt.

Anschluss : Außengewinde x Innengewinde

Werkstoff : Edelstahl 304

Art.-Nr.	Preis €		Maß	Länge	Typ
1200143	20,40	pcs	1/2"	750 mm	verstellbarer Befestigungslasche
1200144	23,30	pcs	1/2"	1000 mm	verstellbarer Befestigungslasche



JE00

**Rohrtränkenippelhalter**

Mit zwei Edelstahlhaltern und zwei Tränkenippelabgängen. Obere Befestigungslasche verstellbar. Untere Befestigungslasche fest angeschweißt.

Anschluss : Außengewinde x Innengewinde x Innengewinde

Werkstoff : Edelstahl 304

Art.-Nr.	Preis €		Maß	Länge
1200145	22,60	pcs	1/2"	750 mm
1200146	26,20	pcs	1/2"	1000 mm



JE00

**Tränkenhalter 45°**

Anschluss : Außengewinde

Werkstoff : Edelstahl 304

Art.-Nr.	Preis €		Maß	Länge
7007290	25,80	pcs	1/2"	1000 mm



JE00

**Rohrschelle**

Werkstoff : PVC

Art.-Nr.	Preis €		Maß	Geeignet für
7007292	3,65	pcs	1/2"	Edelstahl Rohr



**Verstellbare Schelle**

Werkstoff : Edelstahl 304

Art.-Nr.	Preis €		Maß	Geeignet für
7010087	3,70	pcs	1/2"	Edelstahl Rohr

JE00



**Rohrtränkenippelhalter 30°**

Mit zwei Edelstahlhaltern und zwei Tränkenippelabgängen.

Anschluss : Außengewinde x Innengewinde x Innengewinde

Werkstoff : Edelstahl 304

Art.-Nr.	Preis €		Maß	Länge
1200133	17,10	pcs	1/2"	500 mm
1200134	23,60	pcs	1/2"	750 mm
1200135	26,10	pcs	1/2"	1000 mm

JE00



**Tränkenhalter 45°**

Anschluss : Innengewinde x Außengewinde

Werkstoff : Edelstahl 304

Art.-Nr.	Preis €		Maß	Länge	Typ
7007293	23,40	pcs	1/2"	750 mm	1 Abgang
7007295	33,00	pcs	1/2"	1000 mm	1 Abgang
7007294	38,20	pcs	1/2"	1000 mm	2 Abgänge

JE00



**Schutzbügel**

Werkstoff : Edelstahl 304

Art.-Nr.	Preis €		
7009442	19,10	pcs	

JE00



**Rohrtränkenippelhalter, Typ T**

Anschluss : Außengewinde x Innengewinde x Innengewinde  
 Werkstoff : Edelstahl 304

Art.-Nr.	Preis €		Maß	Länge
1200148	25,60	pcs	1/2"	1000 mm

JE00



**VA 304 Rohrtränkenippelhalter 30°**

Mit 2 angeschweißten Edelstahlhaltern und zwei Tränkeabgängen 1/2"; oben Wasseranschluss horizontal mit 1/2" IG

Anschluss : Außengewinde x Innengewinde x Innengewinde  
 Werkstoff : Edelstahl 304

Art.-Nr.	Preis €		Maß	Länge
1200142	24,70	pcs	1/2"	500 mm

JE00

**Nr. 23 - Rohrnippel**

Mit BSP Gewinde nach DIN 3009

Anschluss : Außengewinde  
 Werkstoff : Edelstahl 304



Art.-Nr.	Preis €		Maß	Länge
1200139	8,45	pcs	1/2"	500 mm
1200140	12,70	pcs	1/2"	750 mm
1200141	23,00	pcs	1/2"	1000 mm

JE00

**Rohrnippel**

Anschluss : Außengewinde x Innengewinde  
 Werkstoff : Edelstahl 304



Art.-Nr.	Preis €		Maß	Länge
1200136	9,30	pcs	1/2"	500 mm
1200137	12,90	pcs	1/2"	750 mm
1200138	17,20	pcs	1/2"	1000 mm

JE00



**Beißnippel**

Anschluss : Außengewinde  
Werkstoff : Edelstahl

Art.-Nr.	Preis €		Maß	Länge	Stift
1200156	2,55	pcs	1/2"	69 mm	5 mm
1200157	3,05	pcs	1/2"	75 mm	8 mm

JE00

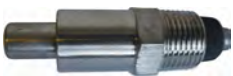


**Beißnippel**

Anschluss : Außengewinde  
Werkstoff : Edelstahl

Art.-Nr.	Preis €		Maß	Stift
7010134	3,30	pcs	1/2"	10 mm

JE00



**Trogprüher**

Anschluss : Außengewinde  
Werkstoff : Edelstahl

Art.-Nr.	Preis €		Maß	Länge	Stift
1200153	2,10	pcs	1/2"	66 mm	8 mm
1200154	2,35	pcs	1/2"	74 mm	8 mm
1200150	3,05	pcs	1/2"	77 mm	12 mm

JE00



**Anbohrschelle**

Anschluss : Schelle x Innengewinde  
Werkstoff : Messing  
Oberflächenbehandlung : Vernickelt

Art.-Nr.	Preis €		Maß
1209015	5,20	pcs	3/4"-1" x 1/2"

JE00



JE00

**Anbohrschelle**

Normale Ausführung mit VA 304 Schrauben.

Anschluss : Schelle x Innengewinde

Werkstoff : Messing

Art.-Nr.	Preis €		Maß
1209023	7,60	pcs	1 1/4"-1 1/2" x 1/2"



JE00

**Anbohrschelle**

Schwere Ausführung, mit VA 304 Schrauben und Bügel.

Anschluss : Schelle x Innengewinde

Werkstoff : Messing

Art.-Nr.	Preis €		Maß
1209021	9,75	pcs	3/4"-1" x 1/2"



JE00

**Dichtung für o.g. Anbohrschellen**

Werkstoff : Gummi

Art.-Nr.	Preis €		Geeignet für	MBM
1209019	0,39	pcs	1209023, 1209015	10
1209022	0,21	pcs	1209021	10