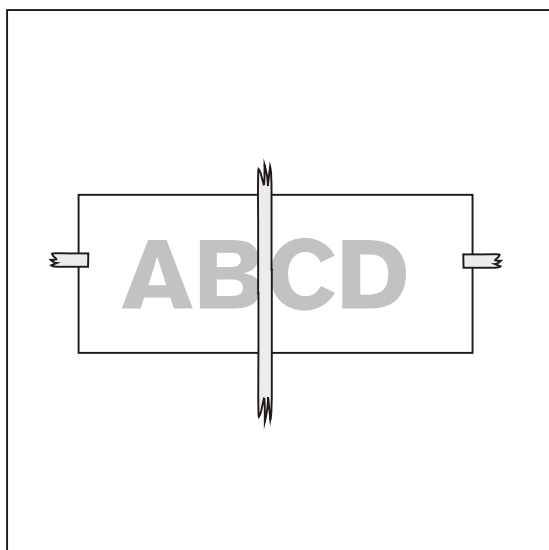
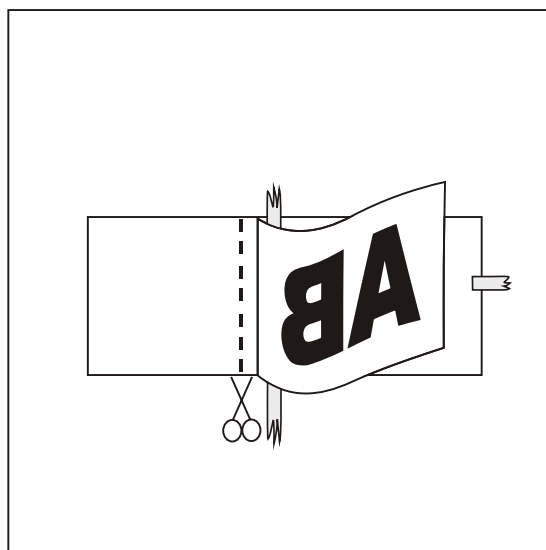


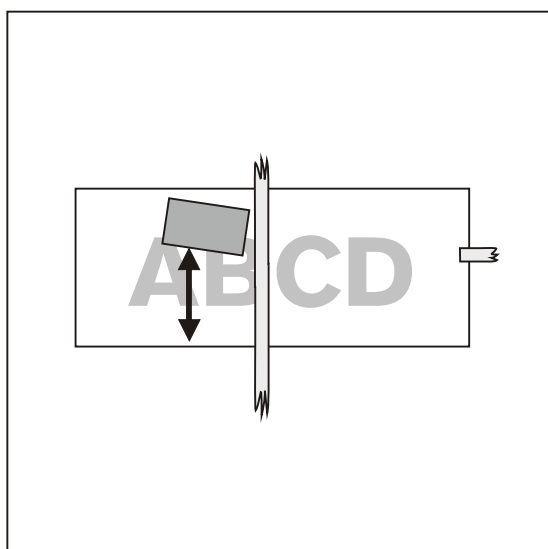
Det här behöver du: Monteringskrapa, brytbladskniv eller skalpell, maskeringstejp, måttband/tumstock.
Se till att underlaget är ordentligt rengjort innan du börjar.



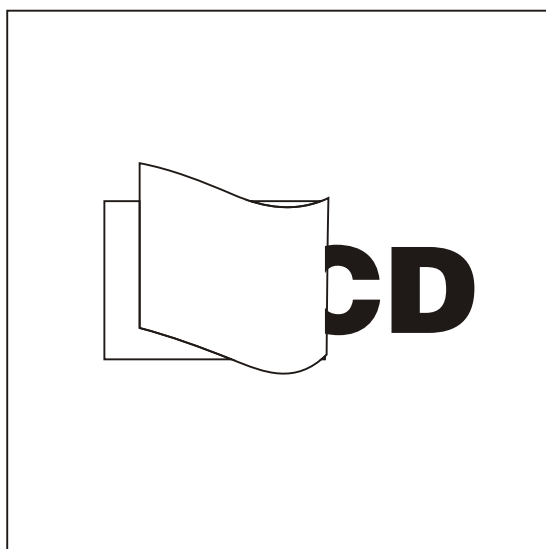
- 1** Mät in, och placera dekoren på underlaget. Tejpa fast dekoren i höger- och vänsterkant. Sätt en tejp rakt över dekoren på mitten.



- 2** Separera dekoren från bakpappret, fram till mittentejpen. Skär av bakpappret.



- 3** Håll dekoren sträckt en bit ovanför underlaget, samtidigt som du med folieskrapan applicerar fast dekoren. Stryk uppifrån och ned med överlappande rörelser. Gör likadant på andra sidan efter att resterande delen av bakpappret är avlägsnad.



- 4** Dra bort appliceringstejpen. Håll ner den längs underlaget och dra försiktigt. (dra inte rakt upp så det "sliter" i dekoren) Nu är du klar.