



CT230 BT105 inkl. Chem Dose

Art.nr.: 178156

EAN: 7050481781564

CT230 BT105 er en sittbar gulvaskemaskin med høy effektivitet. Maskinen har stor rentvannstank på hele 205 liter og skittenvannstank på 225 liter som gir lang operasjonstid. Maskinen er selvgående, og har trinnløs hastighetsregulering på drift forover og bakover. På CT230 BT105 er trykket på skurebørstene fast innstilt i de 3 programmene, men dette kan reguleres i programvaren. Ettersyn av batterier, filtre og slanger er svært enkel, fordi hele karosseriet kan vippes bakover. Karosseriet er i slagfast polypropylenplast. Maskinen har som standard 3 stk. vaskeprogram: 1 - for rengjøring av glatte gulv som ikke er altfor skitne. 2 - for rengjøring av glatte gulv som er merkbart skitne. 3 - for svært skitne og grove betong gulv og lignende. Under kjøring i de overnevnte programmer så kan vannmengden trinnløst reguleres. Børster, sugemotor og pålegging av vann/vaskemiddel stopper automatisk når maskinen stopper. Dette gjør maskinen meget enkel i bruk.

Teknisk data

Varenummer:	178156
EAN-nr:	7050481781564
Opprinnelsesland:	ITALIA
Tolltariff:	84249000
Valg av vaskesystem:	Børste/pad
Arbeidsbredde børste:	1050 mm
Bredde for oppsug:	1280 mm
Antall børster:	2
Rotasjonshastighet børste / pad:	200 rpm
Rentvannstank:	167 Liter
Skittenvannstank:	205 Liter
Rengjøringskapasitet:	6825 m ² /t m ² /time
Hastighet:	9 km/t
Driftsspenning:	36 volt
Børstemotor:	24/300 watt
Sugemotor:	24/550 watt
Fremdrift:	Elektronisk
Sugeeffekt:	1700 mmVs
Løfting av vaskebørste:	Elektrisk
Vannmengderegulering:	Elektronisk + magnetventil
Støynivå:	75 dB(A)
Batteri:	6x6/265 Volt/Amp
Volum:	4,13 m ³
Dimensjoner (LxBxH):	1950x1155x1466 mm
Vekt uten batteri:	377,5 kg
Vekt med batteri:	777,5 kg

Drift og vedlikehold

Driftsinstruks:	- Ingen tiltak
Rengjøring:	- Ingen tiltak
Ettersyn/kontroll:	- Ingen tiltak
Vedlikehold:	- Ingen tiltak

HMS

HMS tiltak:	- Ingen tiltak
Verneutstyr:	- Ingen tiltak

Teknisk service

Produsent: IPC
Importør: Foma Norge AS
Org. Nr.: 915 740 243
Adresse: Regnbueveien 6, 1405 Langhus, Norge

Telefon: 64 91 70 00
Epost: Post@foma.no
Web: foma.no

Avfallshåndtering

Restavfall

Standardutstyr



**PPL børste medium
530mm (2)**

Art. nr: SPPV01546



**Sugenal latex fremre
1420mm**

Art. nr: MPVR05885



**Sugenal latex bakre
1490mm**

Art. nr: MPVR05886



**Batteripakke 36V 320
Ah**

Art. nr: BAAC00113



Batterilader CBN4

Art. nr: BACA00127

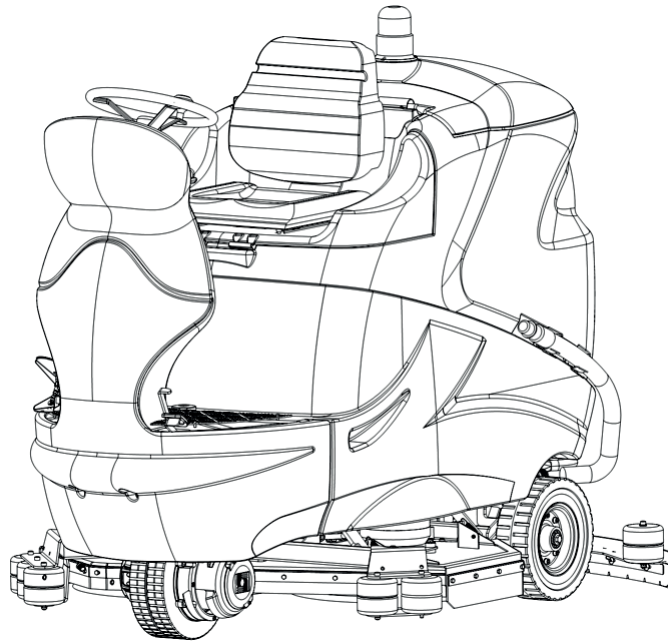


**Kjemidosering kit
CT230**

Art. nr: PPBP00062



CT160 - CT230



MANUALE ISTRUZIONI PER L'USO /
OPERATOR'S MANUAL / MANUEL D'INSTRUCTIONS /
BEDIENUNGSANLEITUNG /
MANUAL DE INSTRUCCIONES / BRUKERHÅNDBOK /
GEBRUIKERSHANDLEIDING / MANUAL DE UTILIZAÇÃO /
INSTRUKTIONSBOK / KULLANIM KILAVUZU /
МАШИНА ДЛЯ МОЙКИ И СУШКИ ПОЛОВ / دليل إرشادات للاستعمال /
自动洗地车操作说明书

Consultare attentamente questo manuale prima di procedere a qualsiasi intervento sulla macchina
Read this manual carefully before carrying out any work on the machine
Lire attentivement ce manuel avant toute intervention sur la machine
Vorliegendes Handbuch vor jedem Eingriff an der Maschine aufmerksam durchlesen
Consulte detenidamente este manual antes de llevar a cabo cualquier trabajo en la máquina
Konsulter denne håndboken nøye før du går i gang med noen som helst type inngrep på maskinen
Raadpleeg deze handleiding aandachtig alvorens met enige werkzaamheid aan de machine te beginnen
Consulte atentamente este manual antes de efectuar qualquer intervenção na máquina
Läs noggrant igenom denna handbok innan du utför något som helst ingrepp på maskinen
Makine ile herhangi bir işlem yapmadan önce bu kılavuzu dikkatle okuyun
Внимательно ознакомьтесь с данной инструкцией до проведения любой работы с машиной
开始使用机器之前，请务必仔细阅读此使用说明书
..مراجعة دليل الاستعمال هذا بانتباه قبل المبادرة بأي عملية تدخل على الجهاز

TECHNICAL SPECIFICATIONS
TECHNISCHE DATEN
DONNEES TECHNIQUES
CARACTERÍSTICAS TÉCNICAS
CARATTERISTICHE TECNICHE
TECHNISCHE GEGEVENS
TEKNISKE EGENSKAPER
TECKNISKA SPECIFIKATIONER
CARACTERÍSTICAS TÉCNICAS
ТЕХНИЧЕСКИЕ ХАРАКТЕРИСТИКИ

CT160		700	850	950	750 R	750 R sweeper
Cleaned track width Bearbeitungsbreite Largeur nettoyable Ancho recorrido limpido Larghezza pista pulita Werkbreedte Vaskebredde Rengöringsbar bredd Largura da faixa limpa Ширина мойки	mm	700	830	920	750	750
Squeegee width Saugfußbreite Largeur suceur Ancho squeegee Larghezza squeegee Breedte zuigrubber Breddde sugenal (squeegee) Gummiskrapans bredd Largura do squeegee Ширина скребков	mm	830	1010	1100	1010	1010
Hourly performance Arbeitsleistung pro stende Rendement horaire Rendimiento orario Rendimento orario Rendement per uur Ytelse per time Prestation per timma Rendimento horário Часовая производительность	m ² /h	4550	5395	5980	4875	4875
Number of brushes Anzahl der Bürsten Nombre de brosses Número cepillos Numero spazzole Aantal borstels Antall børster Antal borstar Número de escovas Количество щеток	n°	2	2	2	2	2
Brush diameter Durchmesser der Bürsten Diamètre de la brosse Diámetro cepillo Diametro spazzola Doorsnede borstel Diameter børste Borstens diameter Diâmetro da escova Диаметр щетки	mm	355	435	460	150x750	150x75

Max brush pressure Max. Bürstendruck Pression brosse max Presión cepillo max Pressione spazzole max Max. borsteldruk Maks birstetrykk Maximalt borstryck Pressão máx. das escovas Максимальное прижатие щеток	Kg	60	90	90	50	50
Brush rotation speed Geschwindigkeit der Bürstendrehung Vitesse de rotation de la brosse Velocidad rotación del cepillo Velocità rotazione spazzola Draaisnelheid borstel Børstens rotasjons hastighet Borstarnas rotations hastighet Velocidade de rotação da escova Скорость вращения щетки	g/1°	200	200	200	1000	1000
Brush motor power Nennleistung des Bürstenmotors Puissance du moteur de la brosse Potencia motor del cepillo Potenza motore spazzola Vermogen borstelmotor Styrke birstemotor Borstmotorns effekt Potência do motor da escova Мощность мотора щетки	W	400x2	400x2	400x2	1000	1000
Drive motor rated power Nennleistung des Antriebsmotor Puissance nominale du moteur de traction Potencia nominal motor tracción Potenza nominale motore trazione Nominaal vermogen aandrijfmotor Nominal kraft kjøremotor Drivmotorns nominella effekt Potência nominal do motor de tracção Номинальная мощность мотора тяги	W	560	560	560	560	560
Maximum speed Max. Geschwindigkeit Vitesse maxi Velocidad máxima Velocità massima Max. snelheid Maksimal hastighet Maximal hastighet Velocidade máxima Максимальная скорость:	Km/h	6,5	6,5	6,5	6,5	6,5
Suction motor power Nennleistung des Saugmotors Puissance du moteur d'aspiration Potencia motor de aspiración Potenza motore aspirazione Vermogen zuigmotor Kraft sugemotor Sugmotorns effekt Potência do motor de aspiração Мощность мотора всасывания	W	800	800	800	800	800
Solution tank Lösungstank Réservoir de la solution Tanque de la solución Serbatoio soluzione Schoonwatertank Rentvannstank Lösningsmedeltank Depósito da solução Бак для раствора	Lt	145	145	145	145	145

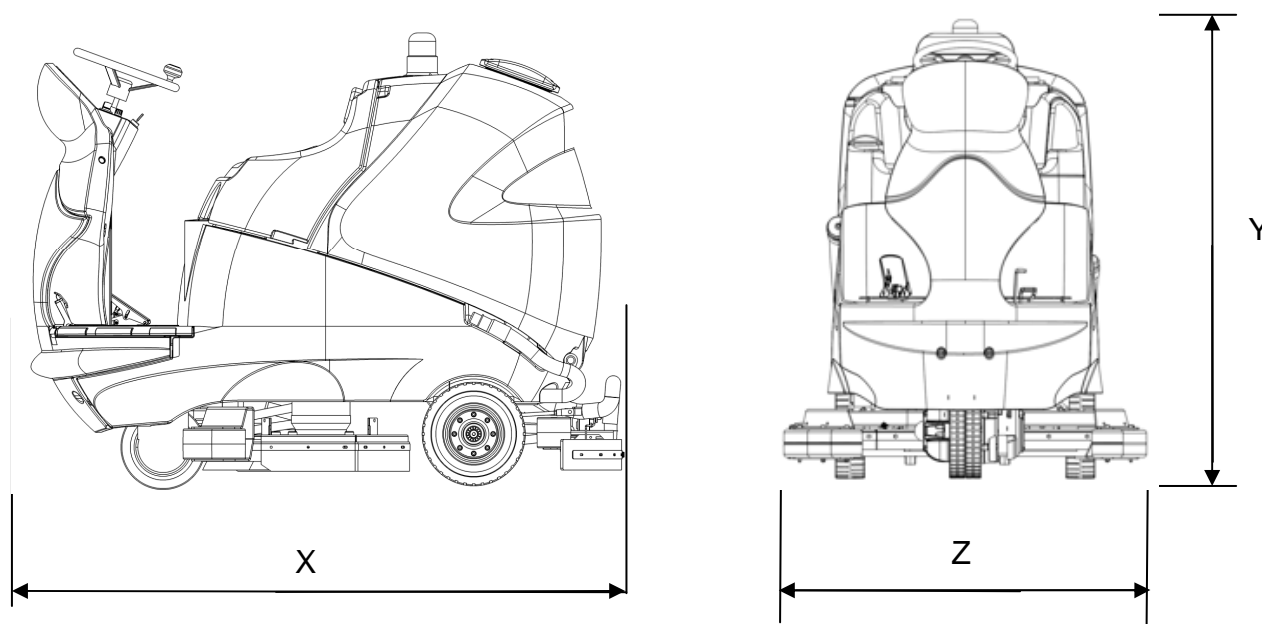
Recovery tank Schmutztank Réservoir de récupération Tanque de recuperación Serbatoio recupero Vuilwaterank Skittenvanstank Återvinningstank Depósito de recolha Возвратный бак	Lt	170	170	170	170	170
Wheel diameter Durchmesser der Antriebsräder Diamètre des roues Diámetro ruedas Diametro ruote Doorsnede wielen Diameter hjul Hjulens diameter Diámetro das rodas Диаметр колес	mm	300	300	300	300	300
Net weight without batteries Nettogewicht ohne Batterien Poids net sans batteries Peso neto sin baterías Peso netto senza batterie Netto gewicht zonder batterijen Nettovekt uten batterier Nettovikt utan batterier Peso líquido sem baterias Вес нетто без аккумуляторов	Kg	273	290	292	280	300
Number of batteries Anzahl der Batterien Nombre de batteries Número baterías Numero batterie Aantal batterijen Antall batterier Antal batterier Número de baterias Количество аккумуляторов	n°	6	6	6	6	6
Series battery voltage Spannung der Serienbatterien Voltage des batteries en série Tensión baterías en serie Tensione batterie in serie Spanning seriebatterijen Spänning seriebatterier Spänning seriebatterier Tensão das baterias em série Напряжение последовательно установленных аккумуляторов	V	6	6	6	6	6
Single battery capacity Kapazität der einzelnen Batterie Capacité de chaque batterie Capacidad batería individual Capacità singola batteria Capaciteit afzonderlijke batterij Kapasitet enkeltbatterier Kapacitet ett batteri Capacidade de cada bateria Емкость отдельного аккумулятора	Ah (5h) Ah (20h)	320	320	320	320	320
Single battery weight Gewicht der einzelnen Batterie Poids de chaque batterie Peso batería individual Peso singola batteria Gewicht afzonderlijke batterij Vekt enkeltbatteri Vikt per batteri Peso de cada bateria Вес отдельного аккумулятора	Kg	30	30	30	30	30
Power supply voltage Speisungsspannung Voltage d'alimentation Tensión de alimentación Tensione alimentazione Voedingspanning Spänning strømtilførsel Elförsörjning Tensão de alimentação Напряжение электропитания	V	36	36	36	36	36

Battery compartment size (length, width, height) Maße des Batterieabteils (Länge, Breite, Höhe) Dimensions du coffet des batteries (longueur, largeur, hauteur) Dimensión compartimento baterías (largo, ancho, alto) Dimensione vano batterie (lunghezza, larghezza, altezza) Afmetingen batterijvak (lengte, breedte, hoogte) Mål batterikasse (lengde, bredde, høyde) Batteriutrymmets dimension (längd, bredd, höjd) Dimensão do compartimento das baterias (comprimento, largura, altura) Размеры аккумуляторного отсека (длина, ширина, высота)	mm	620X530X440	620X530X440	620X530X440	620X530X440	620X530X440
Machine size (length, width, height) Maße der Maschine (Länge, Breite, Höhe) Dimensions de la machine (longueur, largeur, hauteur) Dimensiones de la máquina (largo, ancho, alto) Dimensioni macchina (lunghezza, larghezza, altezza) Machineafmetingen (lengte, breedte, hoogte) Mål maskin (lengde, bredde, høyde) Maskinens dimension (längd, bredd, höjd) Dimensões da máquina (comprimento, largura, altura) Размеры машины (длина, ширина, высота)	mm X/Y/Z	1720x 850x 1360	1720x 1010x 1360	1720x 1100x 1360	1760x 885x 1360	1810x 1050x 1360
Dimensions of packing (length, width, height) Maße der Verpackung (Länge, Breite, Höhe) Dimensions de l'emballage (longueur, largeur, hauteur) Dimensiones del embalaje (largo, ancho, alto) Dimensioni imballo (lunghezza, larghezza, altezza) Afmetingen verpakking (lengte, breedte, hoogte) Mål emballasje (lengde, bredde, høyde) Förpackningens dimension (längd, bredd, höjd) Dimensões da embalagem (comprimento, largura, altura) Размеры упаковки (длина, ширина, высота)	mm					
Sound Pressure Schalldruck Pression Sonore Presion Sonora Pressione Sonora Geluidsdruk Lydtrykk Ljudtryck Pressão sonora Звуковое давление	LpA [dB]	72	72	72	72	72
Vibrazioni mano Hand vibration Vibrations mains Handvibrationen Vibraciones mano Trillingen op handen Handvibrationer Vibrasjon hånd Vibrações na mão Вибрация, оказываемая на руки.	HAV [m/sec ²]	1,5	1,5	1,5	1,5	1,5
(incertezze della misura) k (measurement uncertainty) k (incertitude de mesure) k (Unsicherheiten der Messung) k (incertidumbre de las medidas) k (meetonzekerheden) k (mätosäkerhet) k (usikker måling) k (incertezas de medição) k (погрешность измерений) k	[m/sec ²]	0,7	0,7	0,7	0,7	0,7

Vibrazioni corpo Body vibration Vibrations corps entier Körpervibrationen Vibraciones cuerpo Trillingen op lichaam Kroppsvibrationer Vibrasjon masinenhet Vibrações no corpo Вибрация, оказываемая на тело.	HBV [m/sec ²]	0,7	0,7	0,7	0,7	0,7
(incertezze della misura) k (measurement uncertainty) k (incertitude de mesure) k (Unsicherheiten der Messung) k (incertidumbre de las medidas) k (meetonzekerheden) k (mätosäkerhet) k (usikker måling) k (incertezas de medição) k (погрешность измерений) k	[m/sec ²]	0,4	0,4	0,4	0,4	0,4

Tab. **Data can be changed without notice.**
Deiese Daten können ohne vorherige Benachrichtigung geändert werden.
Données techniques pouvant changer sans préavis.
Los datos pueden variar sin aviso previo.
Dati soggetti a variazioni senza preavviso.
Deze gegevens kunnen zonder voorafgaande kennisgeving veranderd worden.
Subjektive data som kan endres uten forvarsel.
Datan kan ändras utan en föregående underrättelse.
Dados sujeitos a alterações sem aviso prévio.
Данные могут быть изменены без предварительного уведомления.

**MACHINE SIZE
MASSE DER MASCHINE
DIMENSIONS DE LA MACHINE
DIMENSIONES DE LA MÁQUINA
DIMENSIONI MACCHINA
MACHINEAFMETINGEN
STØRRELSE PÅ MASKINEN
MASKINENS DIMENSIONER
DIMENSÕES DA MÁQUINA
РАЗМЕРЫ МАШИНЫ**



- X-Y-Z:** See table "TECHNICAL SPECIFICATIONS"
X-Y-Z: Sehen tab. "TECHNISCHE DATEN"
X-Y-Z: Voir tab. "DONNEES TECHNIQUES"
X-Y-Z: Vease tab. "CARACTERÍSTICAS TÉCNICAS"
X-Y-Z: Vedi tabella "CARATTERISTICHE TECNICHE"
X-Y-Z: Zie tabel "TECHNISCHE GEGEVENS"
X-Y-Z: Se tabellen "TEKNISKE EGENSKAPER"
X-Y-Z: Se tabellen "TEKNISKA SPECIFIKATIONER"
X-Y-Z: Ver a tabela "CARACTERÍSTICAS TÉCNICAS"
X-Y-Z: См. таблицу "ТЕХНИЧЕСКИЕ ХАРАКТЕРИСТИКИ"

TECHNICAL SPECIFICATIONS
TECHNISCHE DATEN
DONNEES TECHNIQUES
CARACTERÍSTICAS TÉCNICAS
CARATTERISTICHE TECNICHE
TECHNISCHE GEGEVENS
TEKNISKE EGENSKAPER
TECKNISKA SPECIFIKATIONER
CARACTERÍSTICAS TÉCNICAS
ТЕХНИЧЕСКИЕ ХАРАКТЕРИСТИКИ

CT230				
		850	1100	1100 R
Cleaned track width Bearbeitungsbreite Largeur nettoyable Ancho recorrido limpido Larghezza pista pulita Werkbreedte Vaskebredde Rengöringsbar bredd Largura da faixa limpa Ширина мойки	mm	830	1050	1000
Squeegee width Saugfußbreite Largeur suceur Ancho squeegee Larghezza squeegee Breedte zuigrubber Breddde sugenal (squeegee) Gummiskrapans bredd Largura do squeegee Ширина скребков	mm	1010	1280	1280
Hourly performance Arbeitsleistung pro stende Rendement horaire Rendimiento orario Rendimento orario Rendement per uur Ytelse per time Prestation per timma Rendimento horário Часовая производительность	m ² /h	5400	6825	
Number of brushes Anzahl der Bürsten Nombre de brosses Número cepillos Numero spazzole Aantal borstels Antall børster Antal borstar Número de escovas Количество щеток	n°	2	2	2
Brush diameter Durchmesser der Bürsten Diamètre de la brosse Diámetro cepillo Diametro spazzola Doorsnede borstel Diameter børste Borstens diameter Diámetro da escova Диаметр щетки	mm	435	530	180
Max brush pressure Max. Bürstendruck Pression brosses max Presión cepillo max Pressione spazzole max Max. borsteldruk Maks børstetrykk Maximalt borsttryck Pressão máx. das escovas Максимальное прижатие щеток	daN	/	/	/

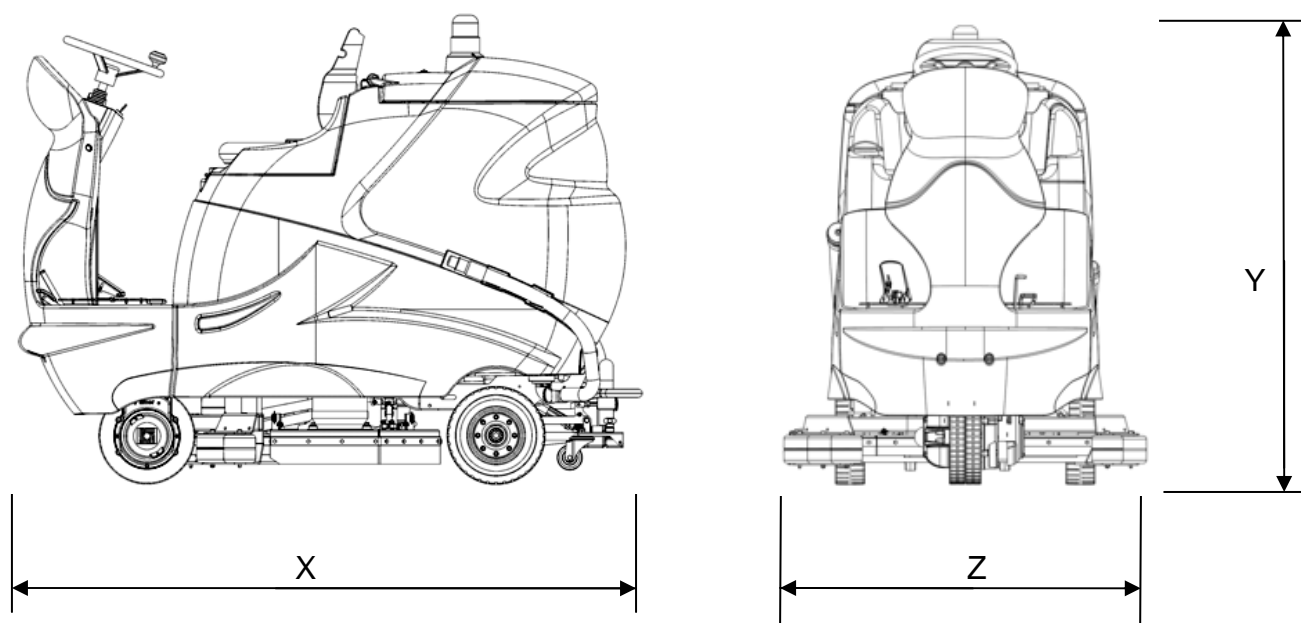
Brush rotation speed Geschwindigkeit der Bürstendrehung Vitesse de rotation de la brosse Velocidad rotación del cepillo Velocità rotazione spazzola Draaisnelheid borstel Børstens rotasjons hastighet Borstarnas rotations hastighet Velocidade de rotação da escova Скорость вращения щетки	g/1°	200	200	720
Brush motor power Nennleistung des Bürstenmotors Puissance du moteur de la brosse Potencia motor del cepillo Potenza motore spazzola Vermogen borstelmotor Styrke børstemotor Borstmotorns effekt Potência do motor da escova Мощность мотора щетки	W	400	500	1300
Drive motor rated power Nennleistung des Antriebsmotor Puissance nominale du moteur de traction Potencia nominal motor tracción Potenza nominale motore trazione Nominaal vermogen aandrijfmotor Nominal kraft kjøremotor Drivmotorns nominella effekt Potência nominal do motor de tracção Номинальная мощность мотора тяги	W	1100	1100	1100
Maximum speed Max. Geschwindigkeit Vitesse maxi Velocidad máxima Velocità massima Max. snelheid Maksimal hastighet Maximal hastighet Velocidade máxima Максимальная скорость:	Km/h	8	8	8
Suction motor power Nennleistung des Saugmotors Puissance du moteur d'aspiration Potencia motor de aspiración Potenza motore aspirazione Vermogen zuigmotor Kraft sugemotor Sugmotorns effekt Potência do motor de aspiração Мощность мотора всасывания	W	956	956	956
Solution tank Lösungstank Réservoir de la solution Tanque de la solución Serbatoio soluzione Schoonwatertank Rentvannstank Lösungsmedeltank Depósito da solução Бак для раствора	Lt	185	185	185
Recovery tank Schmutztank Réservoir de récupération Tanque de recuperación Serbatoio recupero Vuilwatertank Skittenvanstank Återvinningstank Depósito de recolha Возвратный бак	Lt	202	202	202
Wheel diameter Durchmesser der Antriebsräder Diamètre des roues Diámetro ruedas Diametro ruote Doorsnede wielen Diameter hjul Hjulens diameter Diámetro das rodas Диаметр колес	mm	300	300	300

Net weight without batteries Nettogewicht ohne Batterien Poids net sans batteries Peso neto sin baterías Peso netto senza batterie Netto gewicht zonder batterijen Nettovekt uten batterier Nettovikt utan batterier Peso líquido sem baterias Вес нетто без аккумуляторов	Kg	350	377.5	377.5
Number of batteries Anzahl der Batterien Nombre de batteries Número baterías Numero batterie Aantal batterijen Antall batterier Antal batterier Número de baterias Количество аккумуляторов	n°	6	6	6
Series battery voltage Spannung der Serienbatterien Voltage des batteries en série Tensión baterías en serie Tensione batterie in serie Spanning seriebatterijen Spennung seriebatteri Spänning seriebatterier Tensão das baterias em série Напряжение последовательно установленных аккумуляторов	V	6	6	6
Single battery capacity Kapazität der einzelnen Batterie Capacité de chaque batterie Capacidad batería individual Capacità singola batteria Capaciteit afzonderlijke batterij Kapacitet enkeltbatterier Kapacitet ett batteri Capacidade de cada bateria Емкость отдельного аккумулятора	Ah (5h) Ah (20h)	320	320	320
Single battery weight Gewicht der einzelnen Batterie Poids de chaque batterie Peso batería individual Peso singola batteria Gewicht afzonderlijke batterij Vekt enkeltbatteri Vikt per batteri Peso de cada bateria Вес отдельного аккумулятора	Kg	30	30	30
Power supply voltage Speisungsspannung Voltage d'alimentation Tensión de alimentación Tensione alimentazione Voedingsspanning Spennning strømtilførsel Elförsörjning Tensão de alimentação Напряжение электропитания	V	36	36	36
Battery compartment size (length, width, height) Maße des Batterieabteils (Länge, Breite, Höhe) Dimensions du coffet des batteries (longueur, largeur, hauteur) Dimensión compartimiento baterías (largo, ancho, alto) Dimensione vano batterie (lunghezza, larghezza, altezza) Afmetingen batterijvak (lengte, breedte, hoogte) Mål batterikasse (lengde, bredde, høyde) Batteriutrymmets dimension (längd, bredd, höjd) Dimensão do compartimento das baterias (comprimento, largura, altura) Размеры аккумуляторного отсека (длина, ширина, высота)	mm	620X530X440	620X530X440	620X530X440

Machine size (length, width, height) Maße der Maschine (Länge, Breite, Höhe) Dimensions de la machine (longueur, largeur, hauteur) Dimensiones de la máquina (largo, ancho, alto) Dimensioni macchina (lunghezza, larghezza, altezza) Machineafmetingen (lengte, breedte, hoogte) Mål maskin (lengde, bredde, høyde) Maskinens dimension (längd, bredd, höjd) Dimensões da máquina (comprimento, largura, altura) Размеры машины (длина, ширина, высота)	mm X/Y/Z	1950X935X 1466	1950X1155X 1466	1950X1164X 1466
Dimensions of packing (length, width, height) Maße der Verpackung (Länge, Breite, Höhe) Dimensions de l'emballage (longueur, largeur, hauteur) Dimensiones del embalaje (largo, ancho, alto) Dimensioni imballo (lunghezza, larghezza, altezza) Afmetingen verpakking (lengte, breedte, hoogte) Mål emballasje (lengde, bredde, høyde) Förpackningens dimension (längd, bredd, höjd) Dimensões da embalagem (comprimento, largura, altura) Размеры упаковки (длина, ширина, высота)	mm	1970X1250X 1500	1970X1250X 1500	1970X1250X 1500
Sound Pressure Schalldruck Pression Sonore Presion Sonora Pressione Sonora Geluidsdruk Lydtrykk Ljudtryck Pressão sonora Звуковое давление	LpA [dB]		75	75
Vibrazioni mano Hand vibration Vibrations mains Handvibrationen Vibraciones mano Trillingen op handen Handvibrationer Vibrasjon hånd Vibrações na mão Вибрация, оказываемая на руки.	HAV [m/sec ²]		1	1
(incertezze della misura) k (measurement uncertainty) k (incertitude de mesure) k (Unsicherheiten der Messung) k (incertidumbre de las medidas) k (meetonzekerheden) k (mätosäkerhet) k (usikker måling) k (incertezas de medição) k (погрешность измерений) k	[m/sec ²]		0.5	0.5
Vibrazioni corpo Body vibration Vibrations corps entier Körpervibrationen Vibraciones cuerpo Trillingen op lichaam Kroppsvibrationer Vibrasjon masinenhet Vibrações no corpo Вибрация, оказываемая не тело.	HBV [m/sec ²]		0.4	0.4
(incertezze della misura) k (measurement uncertainty) k (incertitude de mesure) k (Unsicherheiten der Messung) k (incertidumbre de las medidas) k (meetonzekerheden) k (mätosäkerhet) k (usikker måling) k (incertezas de medição) k (погрешность измерений) k	[m/sec ²]		0.2	0.2

Tab. Data can be changed without notice.
Deiese Daten können ohne vorherige Benachrichtigung geändert werden.
Données techniques pouvant changer sans préavis.
Los datos pueden variar sin aviso previo.
Dati soggetti a variazioni senza preavviso.
Deze gegevens kunnen zonder voorafgaande kennisgeving veranderd worden.
Subjektive data som kan endres uten forvarsel.
Datan kan ändras utan en föregående underrättelse.
Dados sujeitos a alterações sem aviso prévio.
Данные могут быть изменены без предварительного уведомления.

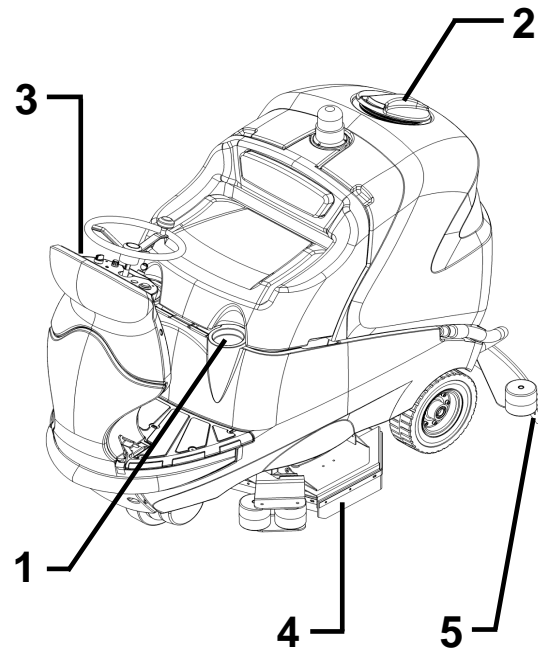
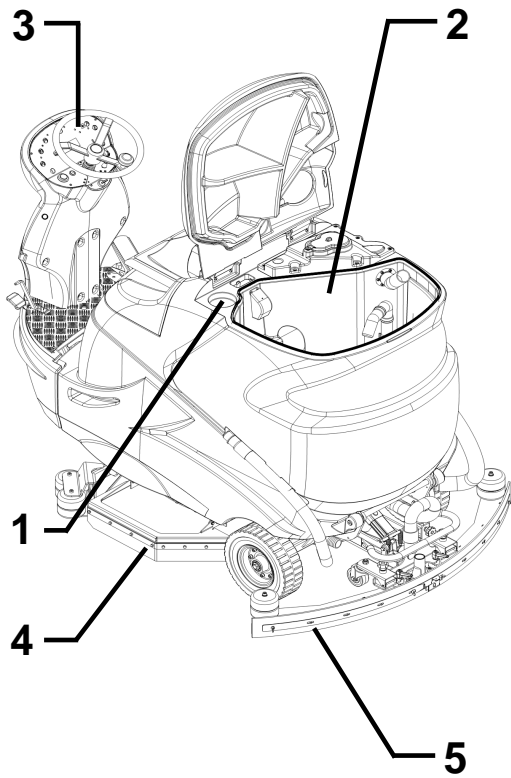
**MACHINE SIZE
 MASSE DER MASCHINE
 DIMENSIONS DE LA MACHINE
 DIMENSIONES DE LA MÁQUINA
 DIMENSIONI MACCHINA
 MACHINEAFMETINGEN
 STØRRELSE PÅ MASKINEN
 MASKINENS DIMENSIONER
 DIMENSÕES DA MÁQUINA
 РАЗМЕРЫ МАШИНЫ**



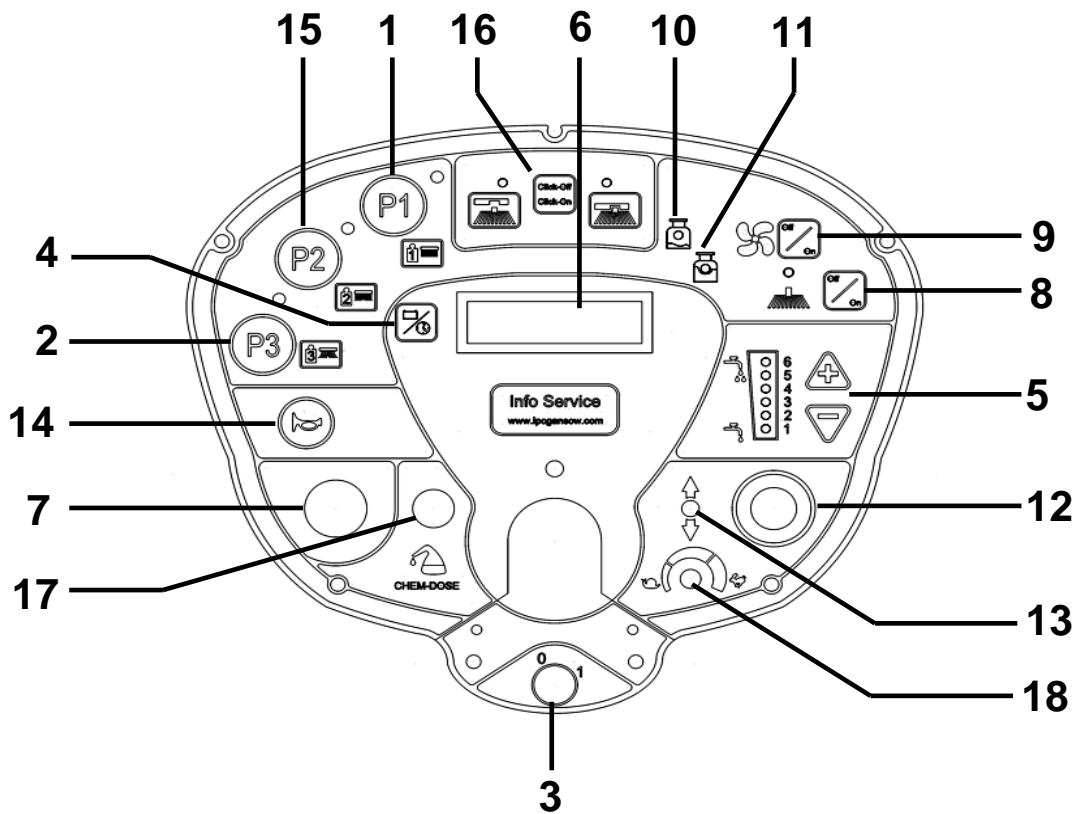
- X-Y-Z:** See table "TECHNICAL SPECIFICATIONS"
- X-Y-Z:** Sehen tab. "TECHNISCHE DATEN"
- X-Y-Z:** Voir tab. "DONNEES TECHNIQUES"
- X-Y-Z:** Vease tab. "CARACTERÍSTICAS TÉCNICAS"
- X-Y-Z:** Vedi tabella "CARATTERISTICHE TECNICHE"
- X-Y-Z:** Zie tabel "TECHNISCHE GEGEVENS"
- X-Y-Z:** Se tabellen "TEKNISKE EGENSKAPER"
- X-Y-Z:** Se tabellen "TEKNISKA SPECIFIKATIONER"
- X-Y-Z:** Ver a tabela "CARACTERÍSTICAS TÉCNICAS"
- X-Y-Z:** См. таблицу "ТЕХНИЧЕСКИЕ ХАРАКТЕРИСТИКИ"

CT 230

CT 160

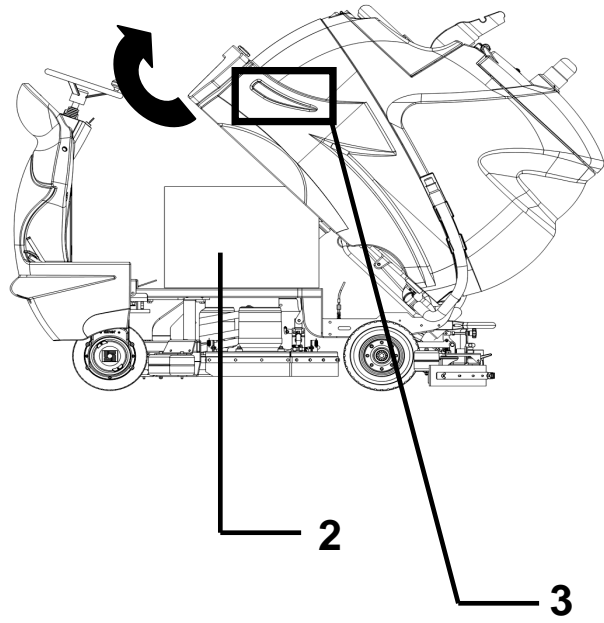
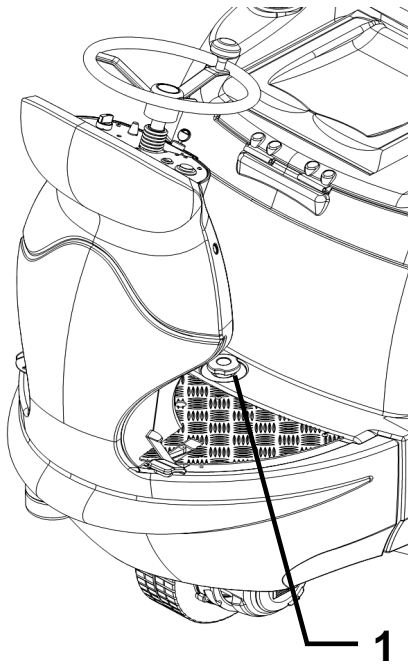


A

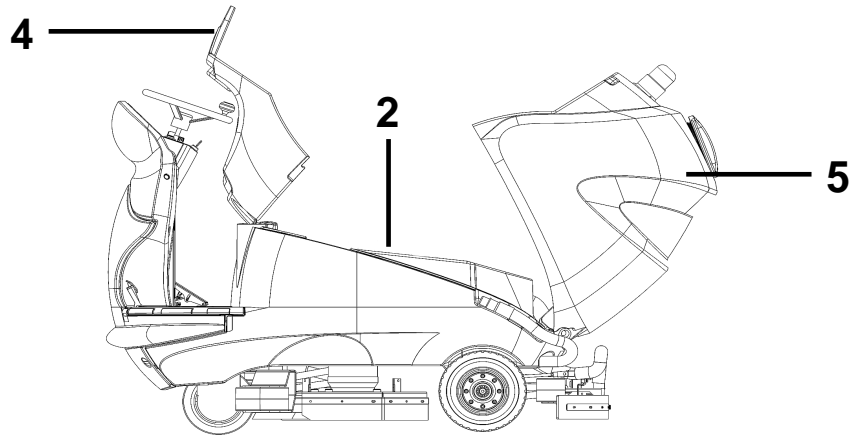


B

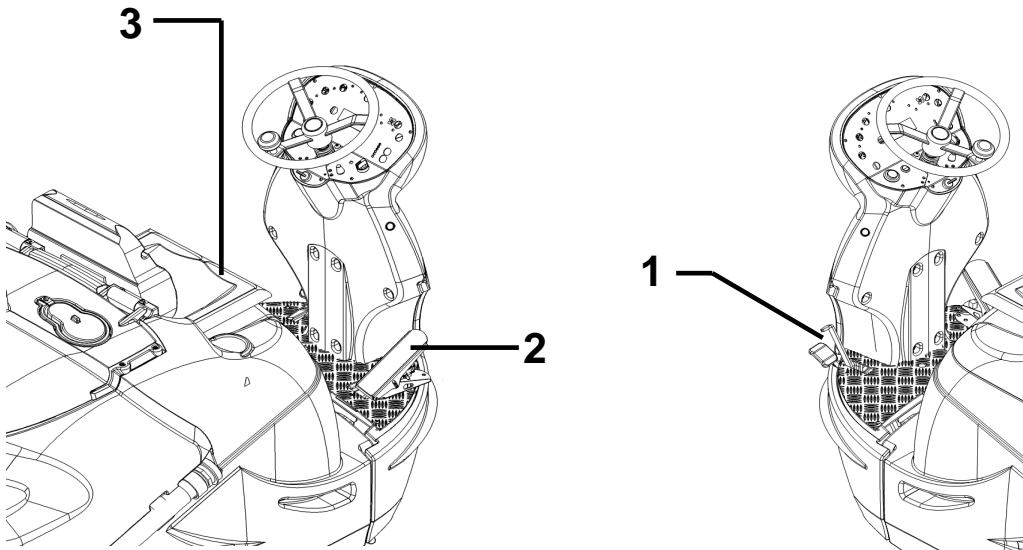
CT 230



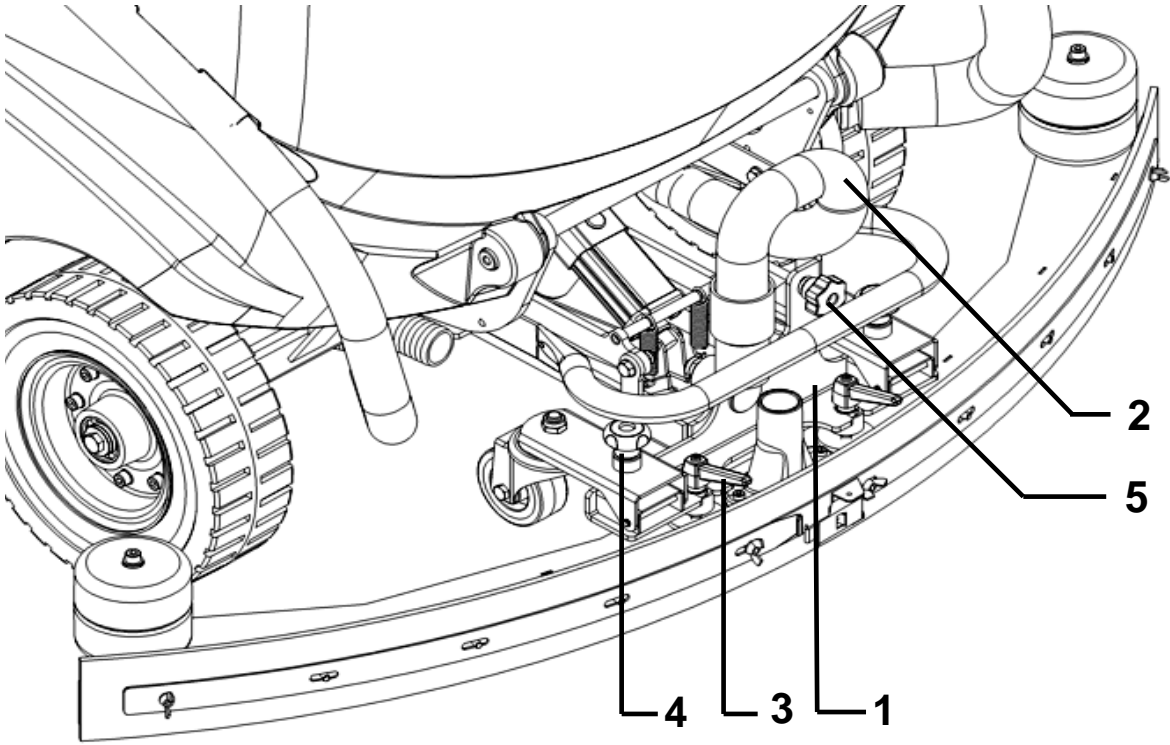
CT 160



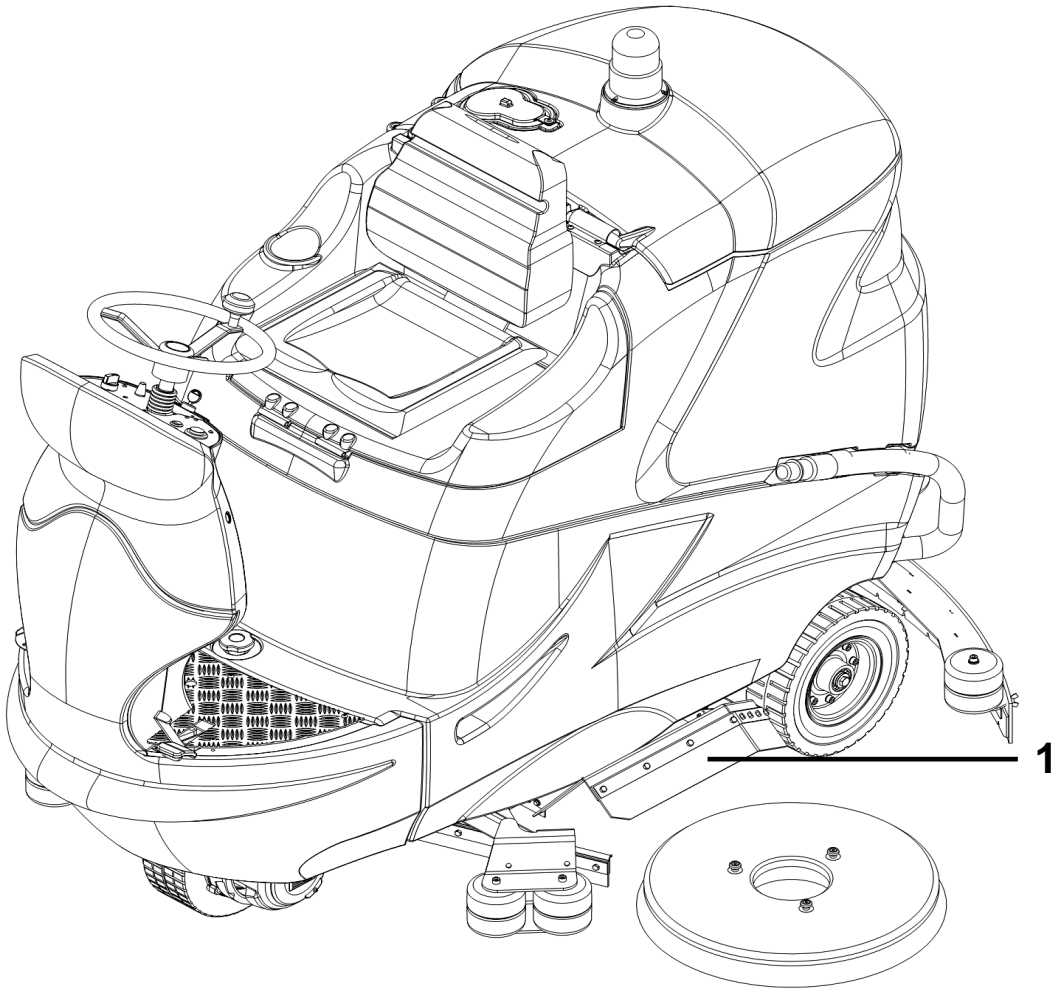
C



D

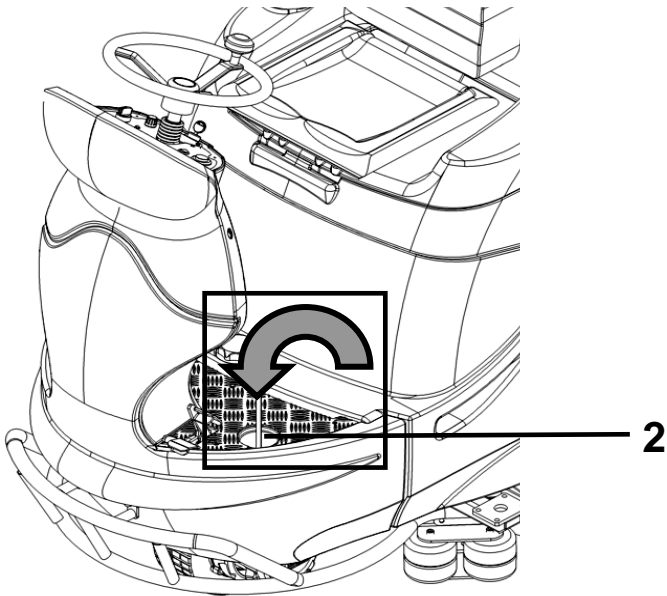
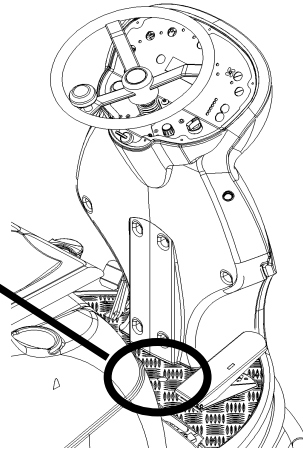
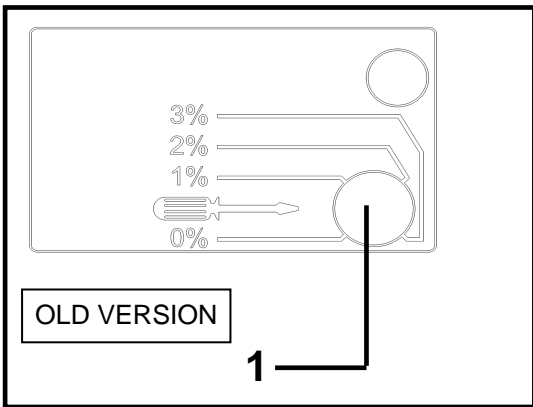


E

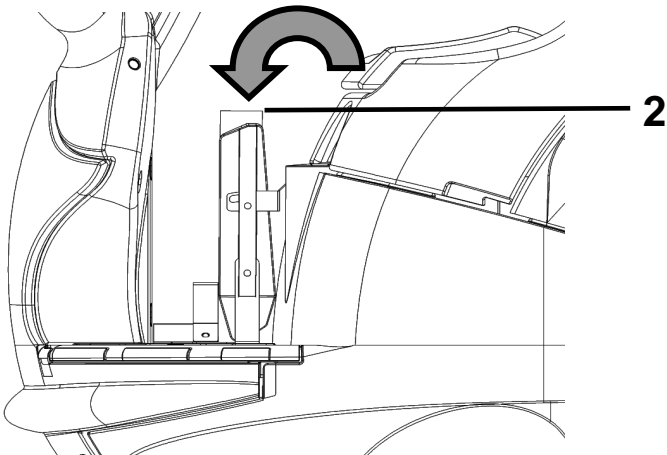


F

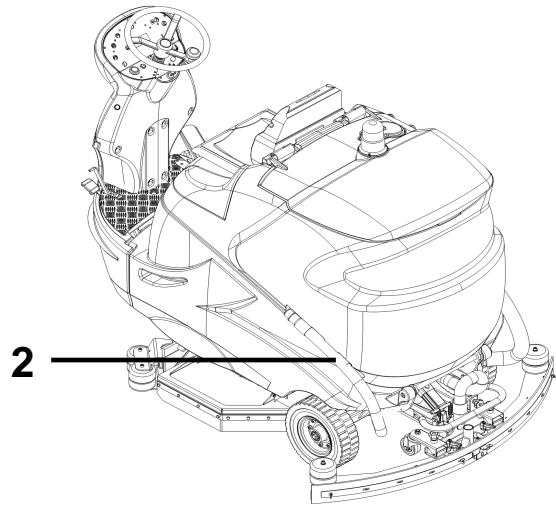
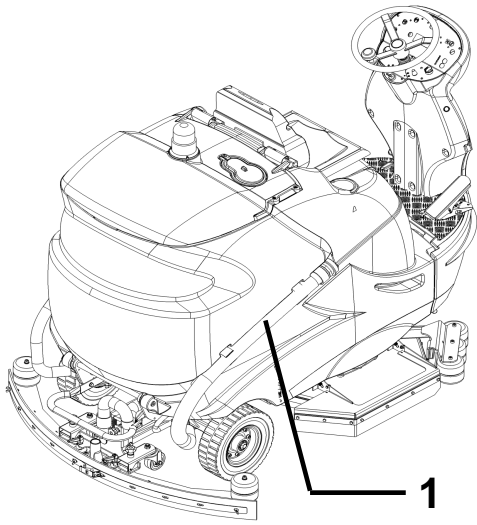
CT 230



CT 160

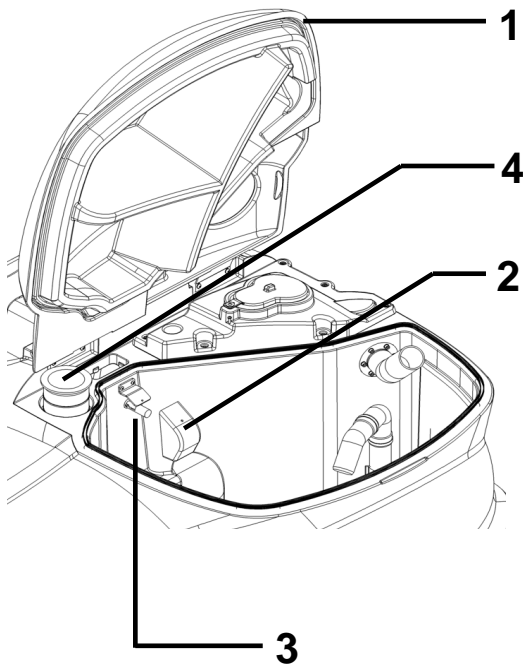


G

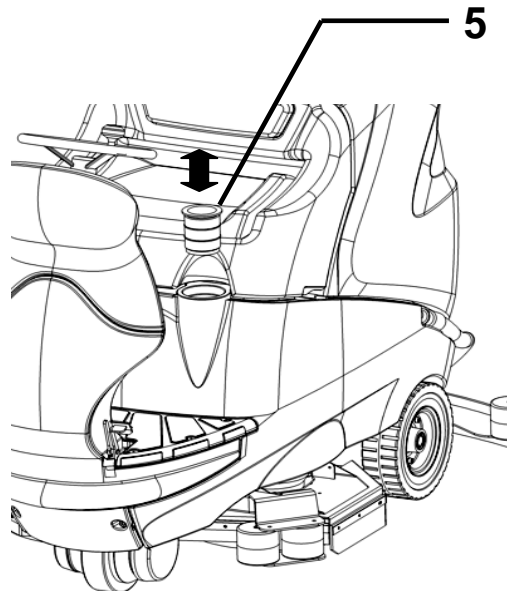


H

CT 230

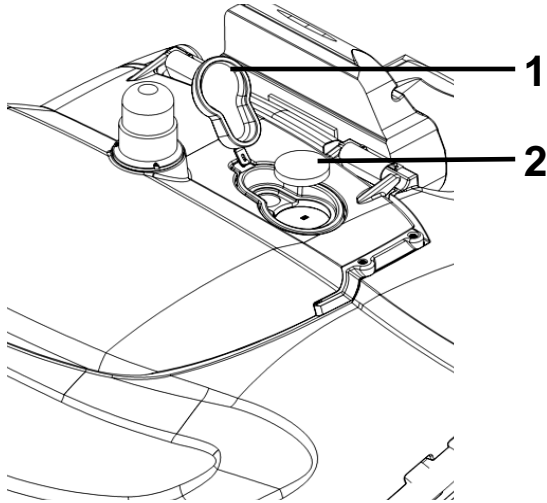


CT 160

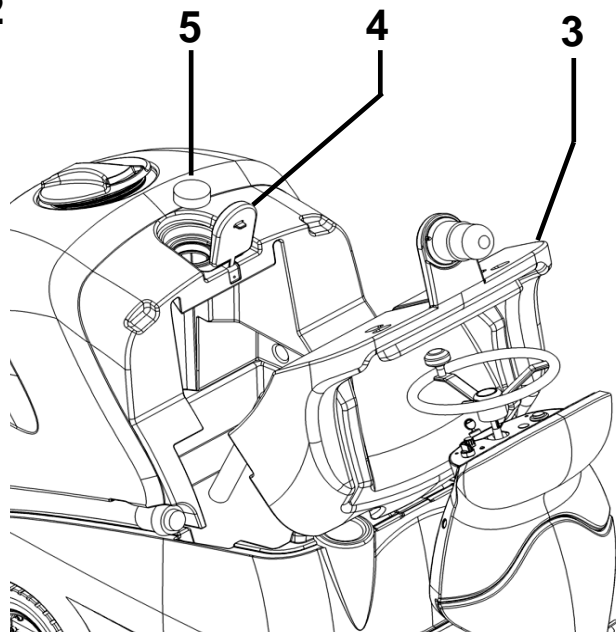


I

CT 230

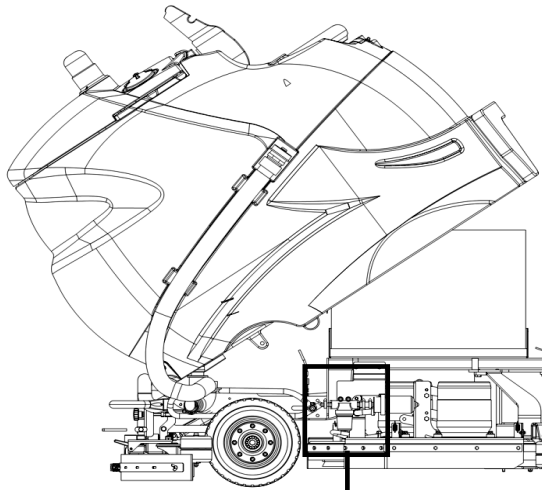


CT 160

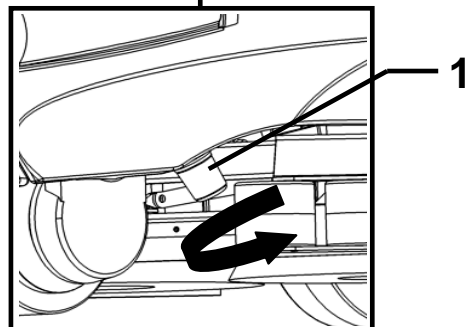
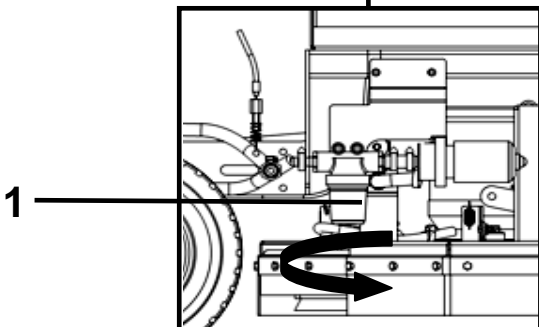
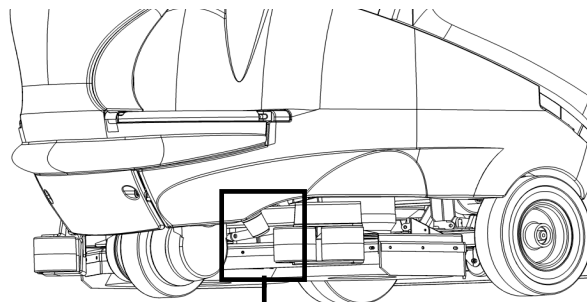


L

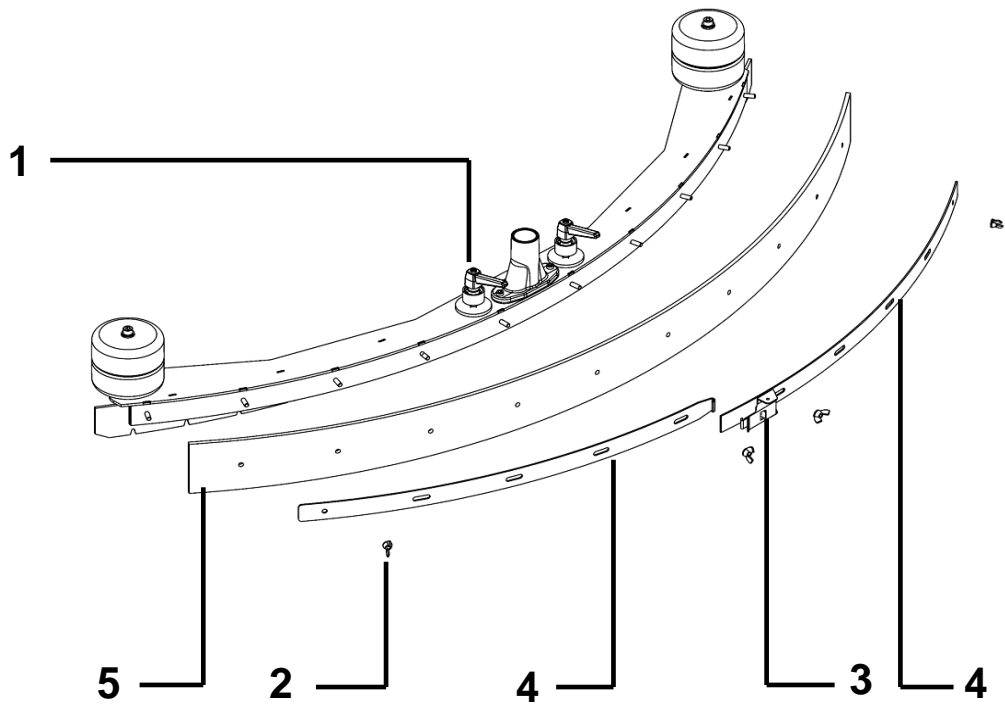
CT 230



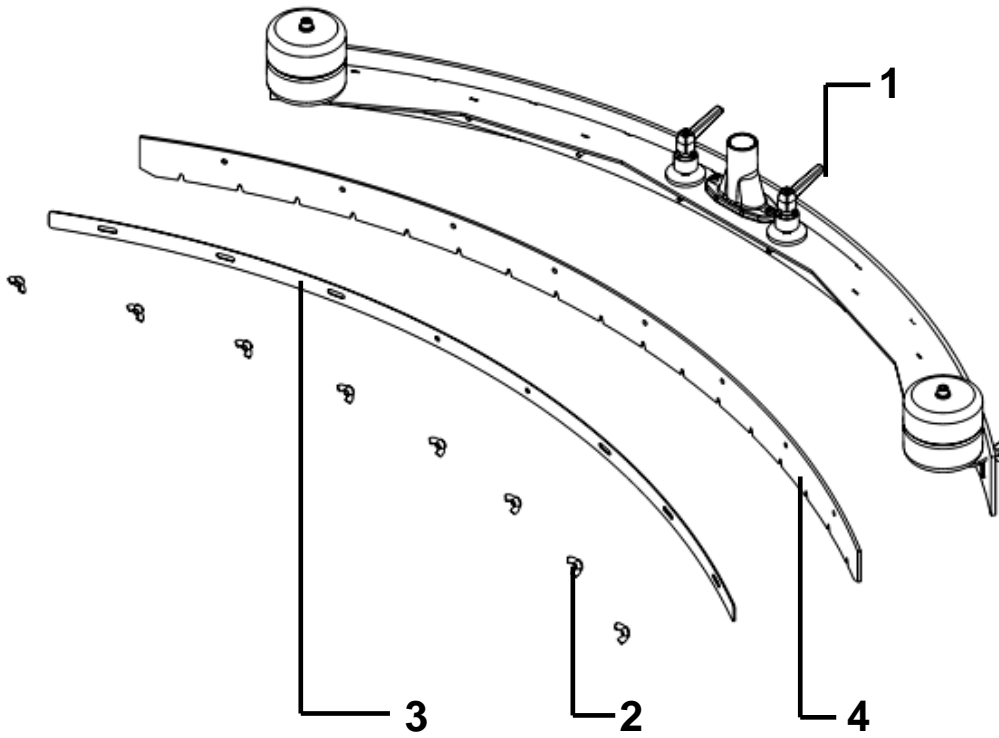
CT 160



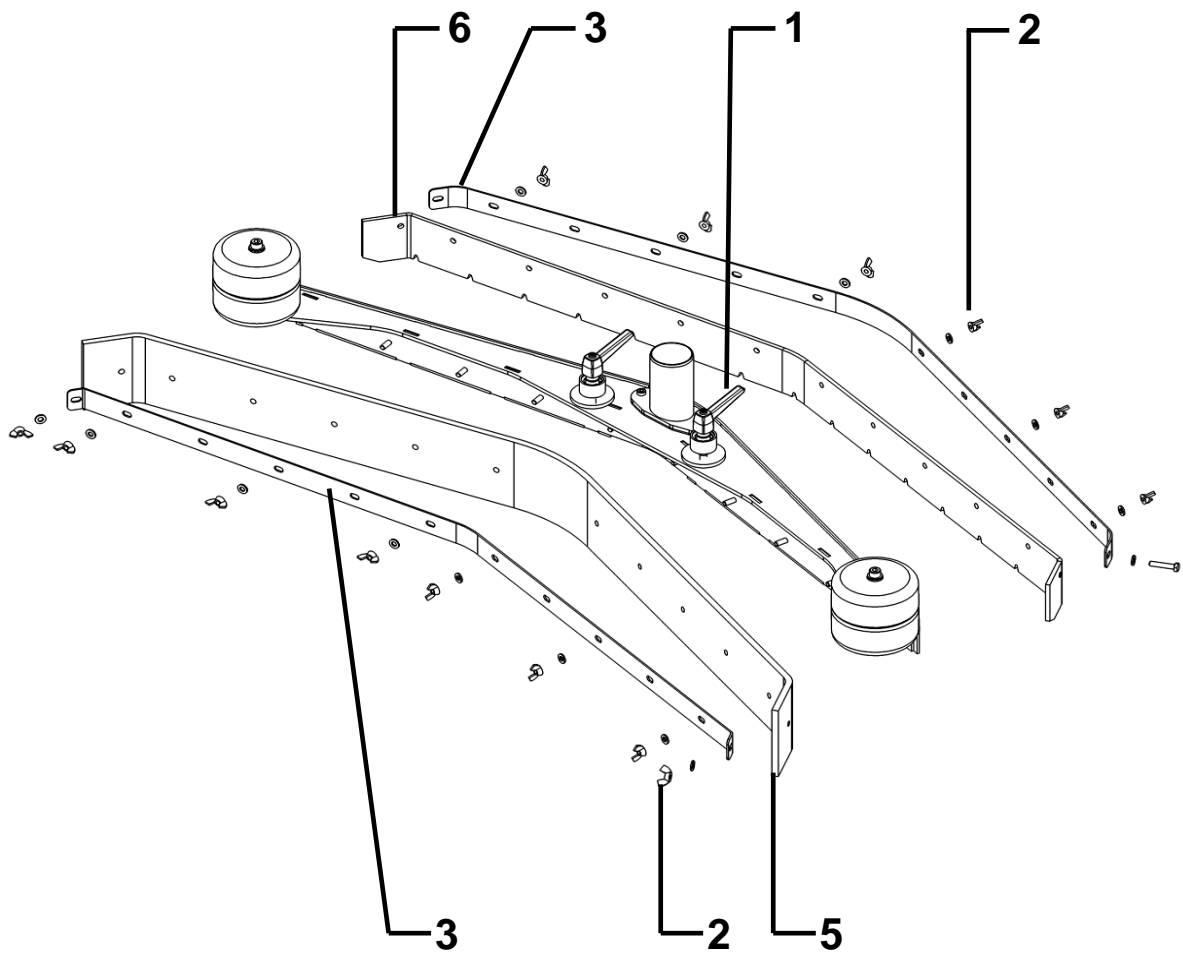
M



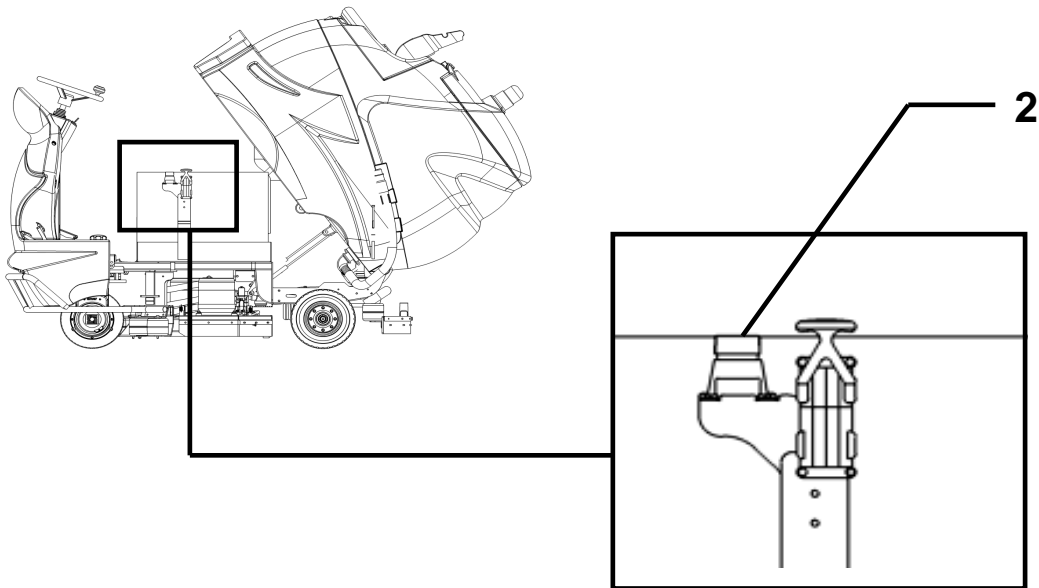
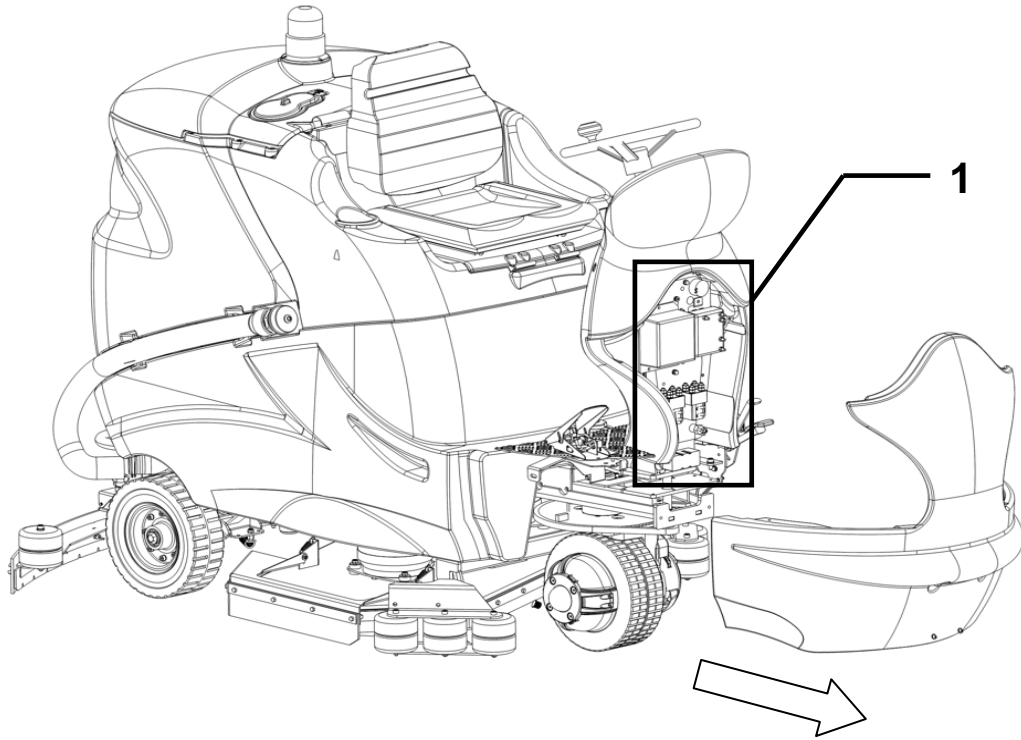
N



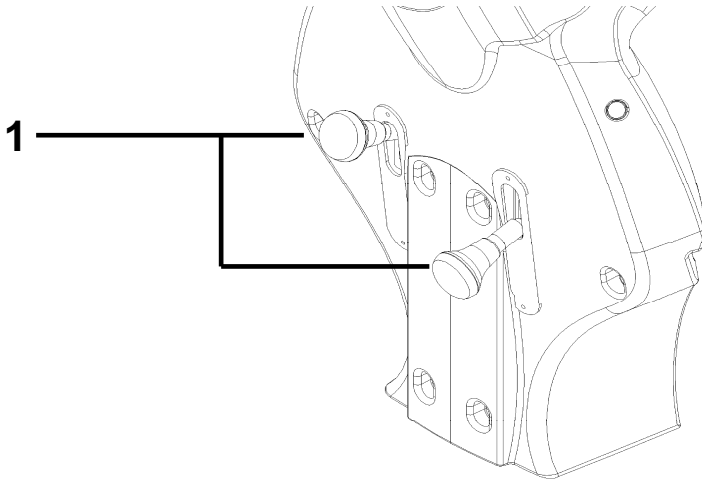
O



P

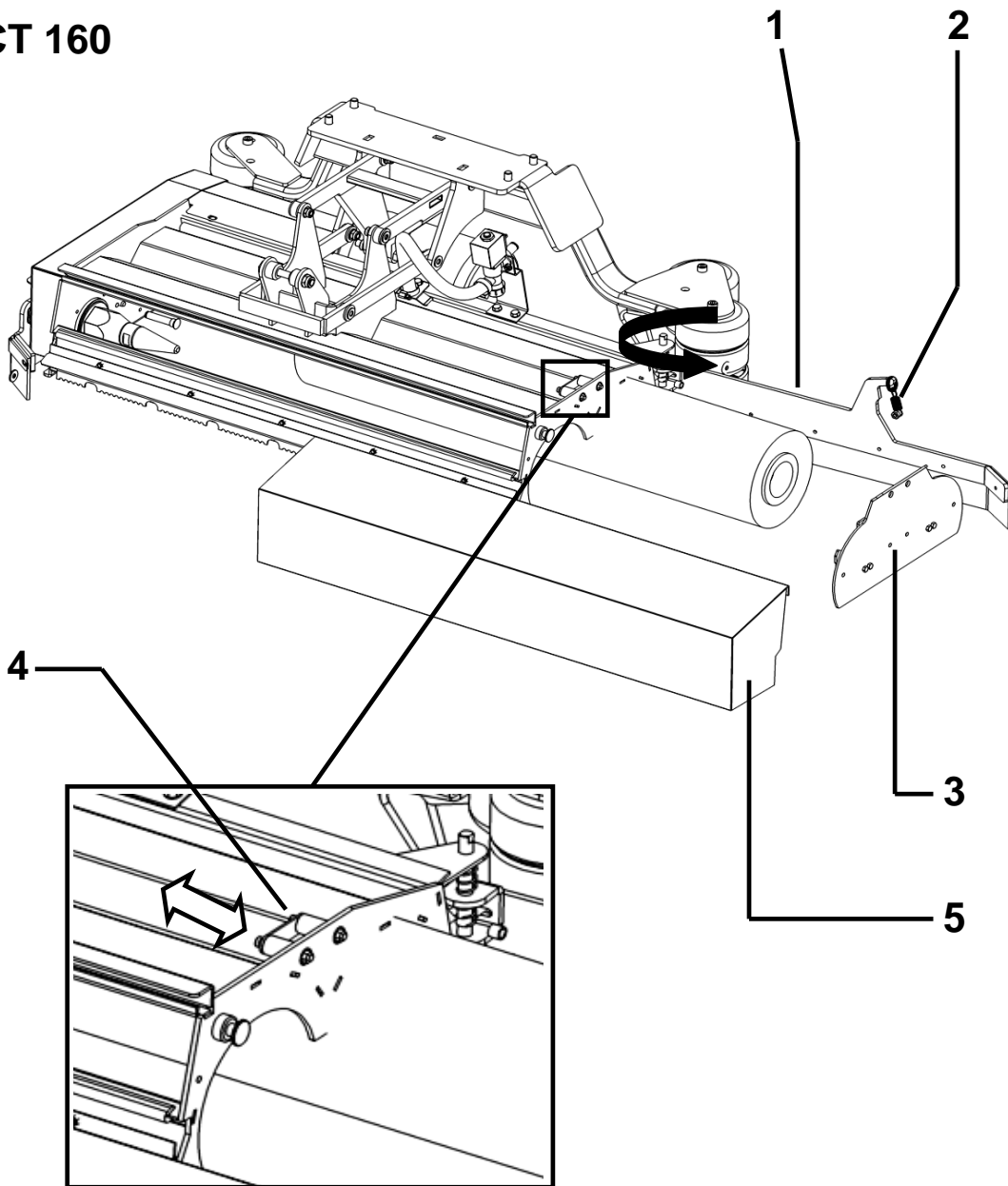


Q



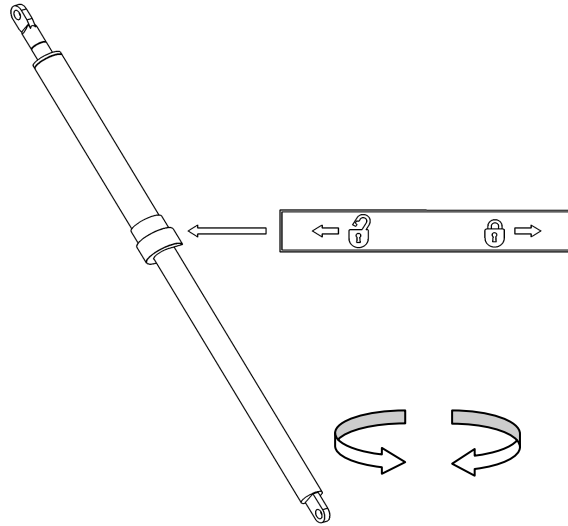
R

CT 160



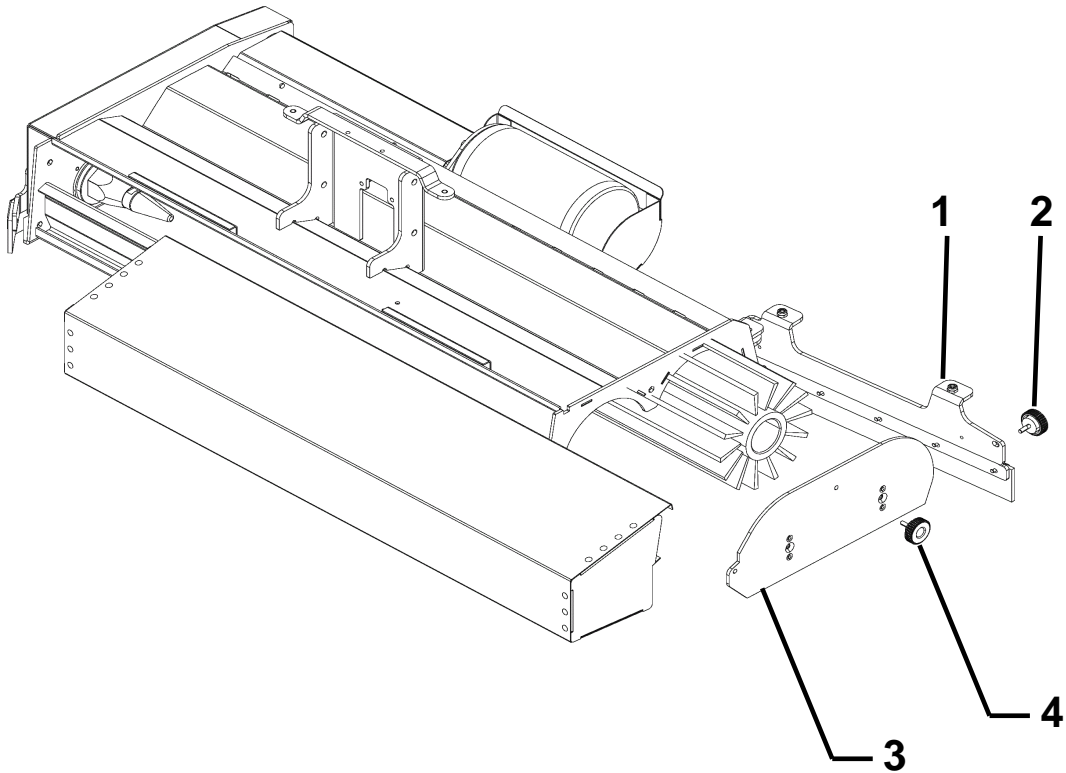
S

CT 230



T

CT 230



U

ITALIANO

(Istruzioni originali)

1. INDICE

1. INDICE	2
2. INFORMAZIONI GENERALI	4
2.1. SCOPO DEL MANUALE	4
2.2. IDENTIFICAZIONE DELLA MACCHINA	5
2.3. DOCUMENTAZIONE ALLEGATA ALLA MACCHINA.....	5
3. INFORMAZIONI TECNICHE	5
3.1. DESCRIZIONE GENERALE.....	5
3.2. LEGENDA.....	5
3.3. ZONE DI PERICOLO	6
3.4. ACCESSORI.....	6
4. INFORMAZIONI SULLA SICUREZZA	6
4.1. NORME DI SICUREZZA	6
5. MOVIMENTAZIONE ED INSTALLAZIONE	10
5.1. SOLLEVAMENTO E TRASPORTO DELLA MACCHINA IMBALLATA	10
5.2. CONTROLLI ALLA CONSEGNA	10
5.3. SBALLAGGIO	10
5.4. BATTERIE DI ALIMENTAZIONE	11
5.4.1. Batterie: preparazione	11
5.4.2. Batterie: installazione e collegamento	12
5.4.3. Batterie: rimozione.....	13
5.5. IL CARICABATTERIE	13
5.5.1. Scelta del caricabatterie.....	13
5.5.2. Preparazione del caricabatterie.....	13
5.6. SOLLEVAMENTO E TRASPORTO DELLA MACCHINA.....	13
6. GUIDA PRATICA PER L'OPERATORE	14
6.1. COMANDI - DESCRIZIONE.....	14
6.2. MONTAGGIO E REGOLAZIONE DEL TERGIPAVIMENTO	15
6.3. SPOSTAMENTO DELLA MACCHINA NON IN LAVORO	15
6.4. MONTAGGIO E CAMBIO SPAZZOLA / DISCHI TRASCINATORI.....	16
6.5. DETERGENTI - INDICAZIONI D'USO	17
6.6. APPRONTAMENTO DELLA MACCHINA PER IL LAVORO.....	17
6.7. LAVORO.....	18
6.8. ALCUNI CONSIGLI UTILI PER L'IMPIEGO OTTIMALE DELLA LAVASCIUGA	19
6.8.1. Prelavaggio con l'utilizzo di spazzole oppure pad	19
6.8.2. Asciugatura.....	20
6.9. SCARICO ACQUA SPORCA	20
6.10. SCARICO ACQUA PULITA.....	20
7. PERIODI DI INATTIVITÀ	21
8. MANUTENZIONE E RICARICA DELLE BATTERIE	21
8.1. PROCEDURA PER LA RICARICA	21
9. ISTRUZIONI PER LA MANUTENZIONE	21
9.1. MANUTENZIONE - REGOLE GENERALI	22
9.2. MANUTENZIONE ORDINARIA	22
9.2.1 CT160 Filtro a cestello: pulizia.....	22
9.2.2 CT230 Filtro a cestello e galleggiante: pulizia.....	22
9.2.3 CT160 Filtro aria aspiratore: pulizia	23
9.2.4 CT230 Filtro aria aspiratore: pulizia	23
9.2.5 Filtro soluzione detergente: pulizia	23
9.2.6 Lame squeegee: sostituzione	23
9.2.7 Fusibili: sostituzione.....	24

9.3.	MANUTENZIONE PERIODICA	24
9.3.1.	<i>Operazioni giornaliere</i>	24
9.3.2.	<i>Operazioni settimanali</i>	24
9.3.3.	<i>Operazioni semestrali</i>	25
10.	PROGRAMMAZIONE DELLA LAVAPAVIMENTI	26
11.	INCONVENIENTI, CAUSE E RIMEDI	27

2. INFORMAZIONI GENERALI



Consultare attentamente questo manuale prima di procedere a qualsiasi intervento sulla macchina¹.

2.1. Scopo del manuale

Questo manuale è stato redatto dal Costruttore e costituisce parte integrante del corredo della macchina.

Esso definisce lo scopo per cui la macchina è stata costruita e contiene tutte le informazioni necessarie per gli operatori².

Oltre a questo manuale, contenente le informazioni necessarie per gli utilizzatori, sono state redatte altre pubblicazioni che riportano le informazioni specifiche per tecnici addetti alla manutenzione³.

La costante osservanza delle indicazioni garantisce la sicurezza dell'uomo e della macchina, l'economia di esercizio, la qualità dei risultati ed una più lunga durata di funzionamento della macchina stessa. La mancata osservanza delle prescrizioni può comportare danni all'uomo, alla macchina, al pavimento lavato ed all'ambiente.

Per una ricerca più rapida degli argomenti consultare l'indice descrittivo, posto all'inizio del manuale.

I brani di testo da non trascurare sono evidenziati in grassetto e preceduti da simboli qui di seguito illustrati e definiti.

! PERICOLO

Indica che è necessario prestare attenzione al fine di non incorrere in serie conseguenze che potrebbero provocare la morte del personale oppure possibili danni alla salute.

☞ ATTENZIONE

Indica che è necessario prestare attenzione al fine di non incorrere in serie conseguenze che potrebbero comportare danni alla macchina, all'ambiente in cui si opera od a perdite economiche.

i INFORMAZIONE

Indicazioni di particolare importanza.

Il Costruttore, nel perseguire una politica di costante sviluppo ed aggiornamento del prodotto, può apportare modifiche senza alcun preavviso.

Anche se la macchina in Vs. possesso si differenzia sensibilmente dalle illustrazioni contenute in questo documento, la sicurezza e le informazioni sulla stessa sono garantite.

¹ La definizione "macchina" sostituisce la denominazione commerciale a cui fa riferimento il manuale in oggetto.

² Sono le persone che hanno il compito di usare la macchina senza eseguire interventi che richiedono una precisa competenza tecnica.

³ Sono le persone in possesso di esperienza, preparazione tecnica, conoscenza normativa e legislativa in grado di svolgere le attività necessarie ed in grado di riconoscere ed evitare possibili pericoli nell'eseguire la movimentazione, l'installazione, l'uso e la manutenzione della macchina.

2.2. Identificazione della macchina

La targa matricola, riporta le seguenti informazioni:

- modello;
- tensione di alimentazione;
- potenza nominale complessiva;
- numero di serie (numero di matricola);
- anno di fabbricazione;
- peso a secco;
- pendenza massima;
- codice a barre con numero di matricola;
- identificazione del Costruttore.

2.3. Documentazione allegata alla macchina

- Manuale d'uso;
- certificato di garanzia;
- certificato di conformità CE.

3. INFORMAZIONI TECNICHE

3.1. Descrizione generale

La macchina in esame è una lavasciugapavimenti, utilizzabile in ambienti sia civili che industriali per effettuare lo spazzaggio, il lavaggio e l'asciugatura di pavimenti piani, orizzontali, lisci o moderatamente rugosi, uniformi e liberi da ingombri.

La lavasciuga distribuisce sul pavimento una soluzione opportunamente dosata di acqua e detergente e lo spazzola adeguatamente in modo da rimuovere lo sporco. Scegliendo con attenzione il detergente per pulizia e le spazzole (o dischi abrasivi) fra l'ampia gamma di accessori disponibili, la macchina si può adattare alle più disparate combinazioni di tipi di pavimento e di sporco.

Un impianto d'aspirazione liquidi integrato nella macchina permette di asciugare il pavimento appena lavato. L'asciugatura avviene attraverso la depressione del serbatoio recupero generata dal motore aspirazione. Il tergipavimento, collegato al serbatoio stesso, permette la raccolta della acqua sporca.

3.2. Legenda

Le parti principali della macchina sono le seguenti:

- il serbatoio soluzione detergente (fig. A, rif. 1): serve a contenere e trasportare la miscela di acqua pulita e del prodotto per pulizia;
- il serbatoio di recupero (fig. A, rif. 2): serve a raccogliere l'acqua sporca aspirata dal pavimento durante il lavaggio;
- pannello comandi (fig. A, rif. 3);
- gruppo testata (fig. A, rif. 4): l'elemento principale è rappresentato dalle spazzole/**rulli**, le quali distribuiscono la soluzione detergente sul pavimento, effettuando l'asportazione dello sporco;
- gruppo squeegee (altrimenti detto tergipavimento, fig. A, rif. 5): ha il compito di tergere e quindi di asciugare il pavimento, recuperando l'acqua sparsa su di esso;

3.3. Zone di pericolo

A -**Gruppo serbatoi**: in presenza di particolari detergenti, pericolo di irritazioni per occhi, pelle, mucose, apparato respiratorio e di asfissia. Pericolo dovuto alla sporcizia recuperata dall'ambiente (germi e sostanze chimiche). Pericolo di schiacciamento tra il gruppo serbatoi ed il telaio

! PERICOLO

Il gruppo serbatoi (CT 230) **DEVE ESSERE SEMPRE** sollevato ed abbassato utilizzando le maniglie ricavate sul serbatoio (fig. C, rif. 3).

! PERICOLO

Quando il gruppo serbatoi (CT230) è sollevato, è obbligatorio bloccare la molla a gas, posta sul lato sinistro della macchina (fig. T), girando la ghiera di colore verde nella posizione evidenziata dal lucchetto chiuso, per impedire che i serbatoi si richiudano accidentalmente.

B -**Pannello comandi**: pericolo di cortocircuiti.

C -**Parte inferiore della testata lavante**: pericolo per la rotazione delle spazzole.

D -**Ruote posteriori**: pericolo di schiacciamento tra ruota e telaio.

E -**Vano batterie**: pericolo di cortocircuitazione tra i poli delle batterie e presenza di idrogeno durante la fase di carica.

F -**Spazzole laterali** : pericolo per la rotazione delle spazzole.

3.4. Accessori

- **Spazzole in bassina**: impiegabili per il lavaggio di pavimenti delicati e per la lucidatura;
- **Spazzole in polipropilene**: impiegabili per il normale lavaggio di pavimenti;
- **Spazzole in tynex**: impiegabili per accumuli di sporco tenace su pavimenti non delicati;
- **Dischi trascinatori**: consentono l'impiego dei dischi descritti nel seguito:
 - * Dischi gialli: impiegabili per il lavaggio e la lucidatura dei marmi e simili;
 - * Dischi verdi: impiegabili per il lavaggio di pavimenti non delicati;
 - * Dischi neri: impiegabili per il lavaggio a fondo di pavimenti non delicati, con sporco tenace;
- **CHEM DOSE** (fig. G): sistema che consente di gestire il detergente chimico in modo autonomo dal serbatoio soluzione.

4. INFORMAZIONI SULLA SICUREZZA

4.1. Norme di sicurezza



Leggere attentamente il "Manuale Istruzioni per l'uso" prima di procedere alle operazioni di avviamento, impiego, manutenzione, manutenzione ordinaria, o qualsiasi altro intervento sulla macchina.

ATTENZIONE

Rispettare rigorosamente tutte le prescrizioni, contenute nel Manuale (ed in particolare modo quelle di pericolo e di attenzione) e le targhette di sicurezza applicate direttamente sulla macchina.

Il Costruttore declina ogni responsabilità per danni a persone o cose conseguenti l'inosservanza delle prescrizioni.

La macchina deve essere utilizzata solo da personale che sia addestrato all'impiego, che abbia dimostrato la propria capacità e che sia stato espressamente incaricato all'uso.

L'impiego della macchina è vietato ai minori.

Non destinare questa macchina ad usi diversi da quelli espressamente previsti. Valutare il tipo di edificio nel quale si opera (es.: industrie farmaceutiche, ospedali, chimiche, ecc.) e rispettare scrupolosamente le norme e condizioni di sicurezza ivi vigenti.

Non utilizzare la macchina in luoghi non adeguatamente illuminati, in ambienti esplosivi, su strade pubbliche, in presenza di sporco nocivo alla salute (polveri, gas, ecc.) ed in ambienti non consoni.

Il campo di temperatura previsto per l'utilizzo della macchina è tra +4°C e +35°C; in condizioni di non utilizzo della macchina il campo di temperatura è invece tra +0°C e +50°C.

Il campo di umidità previsto per la macchina in qualsiasi condizione si trovi è tra 30% e 95%.

Non usare o aspirare mai liquidi infiammabili od esplosivi (es. benzina, olio combustibile, ecc.), gas infiammabili, polveri secche, acidi e solventi (es. diluenti per vernici, acetone, ecc.) anche se diluiti. Non aspirare mai oggetti in fiamme od incandescenti.

Non impiegare la macchina su pendenze o rampe superiori al 16%; in caso di piccole pendenze non utilizzare la macchina in modo trasversale, manovrandola sempre con cautela e non facendo inversioni. Nel trasporto su rampe o pendenze più elevate usare la massima attenzione per evitare ribaltamenti e/o accelerazioni incontrollate. Affrontare rampe e/o gradini esclusivamente con testata spazzole e squeegee sollevati.

Non parcheggiare mai la macchina in pendenza.

La macchina non deve essere mai lasciata incustodita con motori in moto; abbandonarla solo dopo aver spento i motori, averla assicurata contro movimenti accidentali attraverso l'inserimento del freno di stazionamento e scollegata dall'alimentazione elettrica.

Nell'uso fare attenzione a terze persone, in particolare ai bambini presenti nell'ambiente in cui si opera.

I bambini devono essere sorvegliati per sincerarsi che non giochino con l'apparecchio.

La macchina non è destinata a essere usata da persone (bambini compresi) le cui capacità fisiche, sensoriali o mentali siano ridotte, oppure con mancanza di esperienza o di conoscenza, a meno che esse abbiano potuto beneficiare, attraverso l'intermediazione di una persona responsabile della loro sicurezza, di una sorveglianza o di istruzioni riguardanti l'uso della macchina.

Non utilizzare la macchina per il trasporto di persone/cose o il traino di cose. Non trainare la macchina.

Non utilizzare la macchina come banco di appoggio per nessun peso e per nessun motivo.

Non ostruire le aperture di ventilazione e di smaltimento calore.

Non rimuovere, non modificare e non eludere i dispositivi di sicurezza.

Spiacevoli e numerose esperienze hanno evidenziato che sulla persona vi possono essere svariati oggetti in grado di provocare gravi infortuni: prima di iniziare a lavorare, togliersi monili, orologi, cravatte od altro.

Utilizzare sempre le protezioni individuali per la sicurezza dell'operatore: grembiule o tuta protettiva, scarpe antiscivolo ed impermeabili, guanti di gomma, occhiali e cuffie di protezione, mascherina per la protezione delle vie respiratorie.

Non mettere le mani tra le parti in movimento.

Non impiegare detergenti diversi da quelli previsti e attenersi alle prescrizioni indicate nelle relative schede di sicurezza. Raccomandiamo di conservare i detergenti in luogo inaccessibile ai bambini e inoltre, in caso di contatto con gli occhi, di lavare

immediatamente e abbondantemente con acqua e, in caso d'ingestione, di consultare immediatamente un medico.

Accertarsi che le prese di corrente per l'alimentazione dei caricatori siano collegate ad idonea rete di terra e che siano protette da interruttori magnetotermici e differenziali.

Assicurarsi che le caratteristiche elettriche della macchina (tensione, frequenza, potenza assorbita), riportate sulla targhetta matricola, siano conformi a quelle dell'impianto di distribuzione energia elettrica.

È indispensabile osservare le istruzioni della Casa produttrice delle batterie ed osservare le disposizioni del Legislatore. Mantenere le batterie sempre pulite ed asciutte al fine di evitare correnti di dispersione superficiale. Proteggere le batterie da impurità, per esempio da polvere metallica.

Non appoggiare utensili sulle batterie: pericolo di cortocircuito e di esplosione.

Nell'uso dell'acido per batterie, osservare scrupolosamente le istruzioni di sicurezza relative.

Caricabatteria (**OPTIONAL**): controllare periodicamente il cavo di alimentazione verificando che non sia danneggiato; nel caso in cui fosse danneggiato, l'apparecchiatura non può essere usata.

In presenza di campi magnetici particolarmente elevati, valutare l'eventuale effetto sull'elettronica di controllo.

Non lavare mai la macchina con getti d'acqua.

I fluidi recuperati durante le fasi di lavoro, contengono detersivi, disinfettanti, acqua, materiale organico e inorganico, essi vanno smaltiti seguendo la vigente legge in materia.

In caso di guasto e/o cattivo funzionamento della macchina, spegnerla immediatamente (scollegandola dalla rete di alimentazione elettrica o dalle batterie) e non manometterla. Rivolgersi ad un centro di assistenza tecnica del Costruttore.

Tutte le operazioni di manutenzione devono essere eseguite in ambienti adeguatamente illuminati e solamente dopo aver scollegato la macchina dall'alimentazione elettrica.

! PERICOLO

Quando il gruppo serbatoi (CT230) è sollevato, è obbligatorio bloccare la molla a gas, posta sul lato sinistro della macchina (fig. T), girando la ghiera di colore verde nella posizione evidenziata dal lucchetto chiuso, per impedire che i serbatoi si richiudano accidentalmente.

Il gruppo serbatoi (CT 230) DEVE ESSERE SEMPRE abbassato/solevato utilizzando le maniglie ricavate sul serbatoio (fig. C, rif. 3), pericolo schiacciamento arti.

Il gruppo serbatoi (CT 160 – CT 230) DEVE ESSERE SEMPRE abbassato/solevato con i serbatoi vuoti.

Far effettuare qualsiasi genere di intervento sull'impianto elettrico e tutte le operazioni di manutenzione e riparazione (particolarmente quelle non esplicitamente descritte in questo manuale) solo a personale tecnico specializzato ed esperto nel settore.

E' consentito solo l'uso di accessori e ricambi originali forniti unicamente dal Costruttore in quanto solo questi offrono la certezza che l'apparecchio possa funzionare in modo sicuro e senza inconvenienti. Non usare parti smontate da altre macchine o altri kit come ricambi.

Questa macchina è stata progettata e costruita per una durata in servizio di dieci anni a partire dalla data di fabbricazione visibile sulla targa matricola. Trascorso tale termine, sia che la macchina sia stata utilizzata o meno, va previsto lo smaltimento secondo la legislazione vigente nel luogo di utilizzo:

- la macchina va scollegata dall'alimentazione elettrica, svuotata da liquidi e pulita;
- questo prodotto è un rifiuto speciale di tipo RAEE, e risponde ai requisiti richiesti dalle nuove direttive a tutela dell'ambiente (2002/96/CE RAEE). Deve essere smaltito separatamente ai rifiuti comuni in ottemperanza alle leggi e norme vigenti.



Rifiuto Speciale. Non smaltire nei rifiuti comuni.

In alternativa, la macchina va consegnata al Costruttore per una completa revisione.
Qualora si decida di non utilizzare più la macchina, si raccomanda di asportare le batterie e di depositarle in un centro di raccolta autorizzato.
Si raccomanda inoltre di rendere innocue quelle parti della macchina suscettibili di costituire un pericolo, specialmente per i bambini.

5. MOVIMENTAZIONE ED INSTALLAZIONE

5.1. Sollevamento e trasporto della macchina imballata

ATTENZIONE

**In tutte le operazioni di sollevamento assicurarsi di aver saldamente ancorato la macchina imballata, al fine di evitare ribaltamenti o cadute accidentali.
La fase di carico/scarico dagli automezzi deve essere effettuata con illuminazione adeguata.**

La macchina, imballata su pallet in legno dal Costruttore, deve essere caricata, con mezzi di movimentazione adeguati (fare riferimento alla Direttiva 2006/42/CEE e successive modifiche e/o integrazioni), sul veicolo trasportatore ed una volta giunta a destinazione, scaricata con mezzi analoghi.

Gli squeegee sono imballati in scatole di cartone senza pallet.

Il sollevamento del corpo macchina imballato può essere eseguito solamente con l'utilizzo di un carrello elevatore a forche. Maneggiare facendo attenzione ad evitare urti e senza capovolgere.

5.2. Controlli alla consegna

Al momento della consegna da parte del trasportatore, verificare con attenzione l'integrità dell'imballo e della macchina in esso contenuta. Nel caso che quest'ultima abbia subito danni, farne constatare l'entità anche al trasportatore; prima di accettare la merce, riservarsi, per iscritto, di presentare domanda per il risarcimento dei danni stessi.

5.3. Sballaggio

ATTENZIONE

Durante il disimballaggio della macchina l'operatore deve essere munito degli accessori necessari (guanti, occhiali, ecc.) per limitare i rischi di infortuni.

Togliere la macchina dal suo imballaggio eseguendo le seguenti operazioni:

- tagliare ed eliminare le reggette plastiche con forbici o tronchese;
- togliere il cartone;
- togliere le buste poste all'interno del vano batterie e verificarne il contenuto:
 - manuale d'uso e manutenzione, dichiarazione di conformità, certificato di garanzia;
 - ponti batterie con morsetti;
 - n°1 connettore per il caricabatterie;
- a seconda del modello, togliere le staffe metalliche oppure tagliare le reggette plastiche, che fissano il telaio della macchina al pallet;
- utilizzando un piano inclinato, far scendere la macchina dal pallet, spingendola in retromarcia;
- liberare le spazzole ed il tergipavimento dai relativi imballi;
- pulire esternamente la macchina rispettando le norme di sicurezza;
- allontanata la macchina dall'imballaggio, si può procedere all'installazione delle batterie, vedere il paragrafo dedicato.

Se necessario, conservare gli elementi dell'imballaggio, poiché possono essere riutilizzati per proteggere la macchina in caso di cambio sito o per essere inviata alle officine di riparazione.

In caso contrario devono essere smaltiti secondo quanto previsto dalle leggi vigenti in materia.

5.4. Batterie di alimentazione

Su queste macchine possono essere installati due tipi diversi di batterie:

- **batterie corazzate tubolari:** richiedono il controllo periodico del livello dell'elettrolito. Quando è necessario, rabboccare solo con acqua distillata sino a coprire le piastre; non eccedere nel rabbocco (max 5 mm. sopra le piastre).
- **batterie al gel:** questo tipo di batterie non necessita di manutenzione.

Le caratteristiche tecniche devono corrispondere con quelle indicate nel paragrafo relativo ai dati tecnici della macchina: infatti, l'uso di accumulatori più pesanti può compromettere, anche seriamente, la manovrabilità e surriscaldare il motore spazzola; quelli di inferiore capacità e peso, invece, rendono necessarie ricariche più frequenti.

Esse devono essere mantenute cariche, asciutte, pulite e con i collegamenti ben serrati.

i INFORMAZIONE

Seguire le seguenti istruzioni per impostare sul Software della macchina il tipo di batteria installata:

1. a macchina spenta tenere premuti contemporaneamente i pulsanti P1 (fig. B, rif. 1) e P3 (fig. B, rif. 2), quindi accendere la macchina girando su "1" la chiave di accensione (fig. B, rif. 3).
2. premere il pulsante programmazione (fig. B, rif. 4), per 3 volte.
3. premendo i pulsanti "regolazione flusso" (fig. B, rif. 5), si seleziona il tipo di batteria installata sulla macchina "ACd" per batteria con acido (batterie corazzate tubolari) oppure la dicitura "GEL" (batterie al GEL).
4. memorizzare il parametro visualizzato, tenendo premuto il pulsante programmazione (fig. B, rif. 4), fino a quando il display non visualizzerà il valore di tensione delle batterie.

5.4.1. Batterie: preparazione

! PERICOLO

Durante l'installazione o qualsiasi tipo di manutenzione delle batterie, l'operatore deve essere munito degli accessori (guanti, occhiali, tuta protettiva, ecc.) necessari a limitare i rischi di infortuni, allontanarsi da eventuali fiamme libere, non cortocircuitare i poli delle batterie, non causare scintille e non fumare.

Le batterie vengono normalmente fornite cariche con acido e pronte per l'impiego.

Nel caso in cui si vada ad utilizzare batterie a carica secca, prima di montarle a bordo è necessario attivarle con la seguente procedura:

- dopo aver tolto i tappi delle batterie, riempire tutti gli elementi con soluzione di acido solforico specifico, fino a quando le piastre sono interamente ricoperte (effettuare almeno un paio di passaggi su ciascun elemento);
- lasciare riposare per 4-5 ore, per dare tempo alle bolle d'aria di risalire alla superficie ed alle piastre di assorbire l'elettrolito;
- verificare che il livello dell'elettrolito sia ancora superiore alle piastre e, in caso contrario, ripristinare il livello rabboccando con la soluzione di acido solforico;
- richiudere i tappi;
- montare gli accumulatori sulla macchina (secondo la procedura indicata nel seguito).

È opportuno ora effettuare una prima ricarica prima di mettere in esercizio la macchina: per questa operazione attenersi a quanto scritto nel paragrafo dedicato.

5.4.2. Batterie: installazione e collegamento

! PERICOLO

Verificare che tutti gli interruttori sul pannello comandi siano in posizione "0" (spento).

Fare attenzione a montare sui poli positivi solo morsetti contrassegnati con il simbolo "+". Non controllate la carica delle batterie mediante scintillamenti. Attenersi scrupolosamente alle indicazioni descritte nel seguito in quanto una eventuale cortocircuitazione delle batterie può provocare l'esplosione delle stesse.

CT160

- Assicurarsi che il serbatoio recupero sia vuoto (eventualmente svuotarlo: vedere paragrafo dedicato).
- Sollevare il serbatoio recupero (fig. C, rif. 5), facendolo ruotare all'indietro: in questo modo si accede dall'alto al vano batterie (fig. C, rif. 2), ruotare in avanti il cofano portasedile (fig. C, rif. 4).

CT230

- Assicurarsi che i due serbatoi siano vuoti (eventualmente svuotarli: vedere paragrafo dedicato), quindi svitare il pomello di sicurezza (fig. C, rif. 1).
- Sollevare il gruppo serbatoi, facendolo ruotare all'indietro: in questo modo si accede dall'alto al vano batterie (fig. C, rif. 2).

! PERICOLO

Il gruppo serbatoi (CT 230) DEVE ESSERE SEMPRE sollevato utilizzando le maniglie ricavate sul serbatoio (fig. C, rif. 3), pericolo schiacciamento arti.

! PERICOLO

Quando il gruppo serbatoi (CT230) è sollevato, è obbligatorio bloccare la molla a gas, posta sul lato sinistro della macchina (fig. T), girando la ghiera di colore verde nella posizione evidenziata dal lucchetto chiuso, per impedire che i serbatoi si richiudano accidentalmente.

- Inserire nel vano le batterie, orientandole come indicato sul disegno presente sul contenitore batterie

ATTENZIONE

Montare sulla macchina gli accumulatori usando mezzi adeguati al loro peso. I poli positivo e negativo hanno diametro diverso.

- Facendo riferimento alla disposizione dei cavi visibile sul disegno sopracitato, collegare i morsetti del cablaggio batterie e del ponte con morsetti ai poli degli accumulatori. Orientati i cavi come indicato sul disegno, serrare i morsetti ai poli e ricoprirli con vaselina.
- Abbassare il gruppo serbatoi nella posizione di lavoro.

! PERICOLO

Il gruppo serbatoi (CT 230) DEVE ESSERE SEMPRE abbassato utilizzando le maniglie ricavate sul serbatoio (fig. C, rif. 3), pericolo schiacciamento arti.

! PERICOLO

Quando il gruppo serbatoi (CT230) è sollevato, è obbligatorio bloccare la molla a gas, posta sul lato sinistro della macchina (fig. T), girando la ghiera di colore verde

nella posizione evidenziata dal lucchetto chiuso, per impedire che i serbatoi si richiudano accidentalmente.

- Utilizzare la macchina conformemente alle istruzioni riportate nel seguito.

5.4.3. Batterie: rimozione

! PERICOLO

Durante la rimozione delle batterie, l'operatore deve essere munito degli accessori (guanti, occhiali, tuta protettiva, scarpe antinfortunistiche, ecc.) necessari a limitare i rischi di infortuni; verificare che tutti gli interruttori sul pannello comandi siano in posizione "0" (spento) e che la macchina sia spenta, allontanarsi da eventuali fiamme libere, non cortocircuitare i poli delle batterie, non causare scintille e non fumare, procedere quindi in questo modo:

- scollegare i morsetti del cablaggio batterie e del ponte, dai poli delle batterie.
- togliere se previsti, i dispositivi di ancoraggio delle batterie al basamento della macchina.
- sollevare le batterie dal vano con mezzi di movimentazione adeguati.

5.5. Il caricabatterie

👉 ATTENZIONE

Non lasciare mai scaricare in modo eccessivo le batterie, in quanto potrebbero danneggiarsi irreparabilmente.

5.5.1. Scelta del caricabatterie

Verificare che il caricabatterie sia compatibile con le batterie da caricare:

- **batterie tubolari al piombo:** è consigliato un caricabatterie automatico. Consultare comunque il fabbricante ed il manuale del caricabatterie per confermare la scelta.
- **batterie al gel:** utilizzare un caricabatterie specifico per questo tipo di accumulatori.

5.5.2. Preparazione del caricabatterie

Se si desidera utilizzare un caricabatterie non fornito con la macchina, è necessario montare su di esso il connettore spedito con la macchina (vedere paragrafo "Sballaggio" di questo manuale).

Per l'installazione del connettore procedere nel seguente modo:

- togliere circa 13 mm. di guaina protettiva dai cavi rosso e nero del caricabatteria;
- inserire i cavi nei puntali del connettore e schiacciare con forza con pinze adatte;
- inserire i cavi nel connettore rispettando le polarità (cavo rosso +, cavo nero -).

5.6. Sollevamento e trasporto della macchina

👉 ATTENZIONE

Tutte le fasi devono essere eseguite in ambiente adeguatamente illuminato ed adottando le misure di sicurezza più appropriate alla situazione.

Utilizzare sempre protezioni individuali per la sicurezza dell'operatore.

Il caricamento della macchina su un mezzo di trasporto deve essere eseguito nel modo seguente:

- vuotare il serbatoio recupero e il serbatoio soluzione;
- smontare il tergipavimento e le spazzole (o i dischi trascinatori);
- togliere le batterie;
- sistemare la macchina sul pallet, fissandola con reggette plastiche o con le apposite staffe metalliche;

- sollevare il pallet (con la macchina) mediante un carrello elevatore a forca e caricarlo sul mezzo di trasporto;
- ancorare la macchina al mezzo di trasporto con funi collegate al pallet e alla macchina stessa.

6. GUIDA PRATICA PER L'OPERATORE

6.1. Comandi - Descrizione

Con riferimento alla fig. B, la macchina ha i seguenti comandi e spie di segnalazione:

- **Display** (fig. B, rif. 6): visualizza gli allarmi ed i menu della macchina. Le cifre che compaiono sul display durante il funzionamento normale della macchina sono riferite al conta ore (tempo totale effettivo di funzionamento della macchina) ed alla tensione (Volt) delle batterie.
- **Interruttore generale** (fig. B, rif. 3): abilita e disabilita l'alimentazione elettrica a tutte le funzioni della macchina. Per avviare la macchina girare l'apposita chiave in senso orario.
- **Pulsante di emergenza** (fig. B, rif. 7): esso funge da dispositivo di sicurezza. Per arrestare la macchina premere il pulsante.
- **Pulsante spazzola (FUNZIONAMENTO MANUALE DELLA MACCHINA)** (fig. B, rif. 8): abilita ("led illuminato") e disabilita ("led spento") il funzionamento delle spazzole ed il sollevamento e la discesa della testata.
- **Pulsante aspirazione (FUNZIONAMENTO MANUALE DELLA MACCHINA)** (fig. B, rif. 9): accende e spegne il motore di aspirazione, il quale consente di asciugare il pavimento su cui si sta lavorando. L'accensione dell'aspirazione determina l'abbassamento automatico dello squeegee, lo spegnimento dell'aspirazione determina il sollevamento automatico dello squeegee.
- **Pulsanti Regolazione flusso soluzione** (fig. B, rif. 5): premendo questi pulsanti si determina la quantità di flusso erogato, quantità visualizzata attraverso l'accensione dei LED .
- **Indicatore di livello serbatoio soluzione** (fig. B, rif. 10): quando nel serbatoio soluzione non c'è più acqua a sufficienza il led si accende.
- **Indicatore di livello serbatoio recupero** (fig. B, rif. 11): quando il serbatoio recupero è pieno si accende il led e dopo alcuni secondi interviene il blocco del motore aspirazione.
- **Selettore selezione direzione marcia** (fig. B, rif. 12): spostando questo selettore si stabilisce la marcia avanti oppure la marcia indietro.
- **Indicatore allarme** (fig. B, rif. 13), in base alla frequenza di accensione del LED si determina il codice errore della scheda elettronica comando trazione (vedere capitolo 11), durante il funzionamento, in assenza di guasti, il LED di stato è costantemente acceso.
- **Clacson** (fig. B, rif. 14): avvisatore acustico
- **Pulsante programmazione** (fig. B, rif. 4): premendo questo pulsante si scorrono i diversi parametri impostabili sul software della macchina.
- **Pulsanti programmi di lavoro (FUNZIONAMENTO AUTOMATICO DELLA MACCHINA)**: pulsanti che stabiliscono il programma di lavoro della macchina:
 1. **P1** (fig. B, rif. 1) programma di lavaggio di leggera intensità per pavimenti lisci non eccessivamente sporchi.
 2. **P2** (fig. B, rif. 15) programma di lavaggio di media intensità per pavimenti lisci con evidenti forme di sporco.
 3. **P3** (fig. B, rif. 2) programma di lavaggio molto intenso per pavimenti ruvidi (cemento ecc. ecc.) con sporco tenace.

Nota: è possibile selezionare un nuovo programma di lavoro solo dopo aver deselezionato quello precedentemente impostato.

- **Pulsante aggancio/sgancio spazzole** (fig. B, rif. 16): pulsante che abilita l'aggancio oppure lo sgancio automatico delle spazzole
- **Interruttore CHEM DOSE (Optional)** (fig. B, rif. 17): abilita e disabilita il funzionamento del CHEM DOSE
- **Pedale freno di servizio / freno di stazionamento** (fig. D, rif. 1), dispositivo che agisce meccanicamente sui due tamburi freno delle ruote posteriori.
- **Pedale avanzamento** (fig. D, rif. 2): dispositivo basculante che determina la velocità della macchina.
- **Leve sollevamento spazzole laterali** (fig. R, rif. 1): sollevando oppure abbassando queste leve si disabilita oppure si abilita il funzionamento delle spazzole laterali (quando presenti).
- **Potenziometro velocità** (fig. B, rif. 18) : regola la velocità massima di avanzamento/retromarcia della macchina.

i INFORMAZIONE

Sulla macchina (solo CT230) è presente un sistema di sicurezza antiribaltamento che riduce sensibilmente la velocità durante le sterzate, indipendentemente dalla pressione esercitata sul pedale di marcia. Tale riduzione di velocità in curva non è pertanto un malfunzionamento ma una caratteristica che accresce la stabilità della macchina in ogni condizione.

6.2. Montaggio e regolazione del tergipavimento

Il tergipavimento (fig. E), altrimenti detto squeegee, è il responsabile primo dell'asciugatura.

Per montare lo squeegee sulla macchina, eseguire le seguenti operazioni:

- verificare che il supporto (fig. E, rif. 1) dello squeegee sia sollevato;
- inserire a fondo il manicotto del tubo di aspirazione (fig. E, rif. 2) nello squeegee;
- allentare i due pomelli (fig. E, rif. 3) posti nella parte centrale dello squeegee;
- inserire i due perni filettati nelle asole del supporto;
- fissare il squeegee serrando i due pomelli (fig. E, rif. 3).
- Le lame dello squeegee hanno il compito di raschiare dal pavimento la pellicola d'acqua e detergente e consentire così la perfetta asciugatura. Col tempo, il continuo strisciare arrotonda e fessurizza lo spigolo vivo a contatto con il pavimento, compromettendo l'efficacia dell'asciugatura e richiedendo quindi la sostituzione della lama. Perciò controllare spesso il loro stato d'usura.
- Per ottenere una perfetta asciugatura è necessario regolare lo squeegee in modo che il labbro della lama posteriore fletta, in fase di lavoro, di circa 45° rispetto al pavimento in ogni suo punto. E' possibile regolare l'inclinazione delle lame durante il lavoro ruotando il pomello (fig. E, rif. 5) posizionato sopra al supporto squeegee. E' inoltre possibile regolare l'altezza dello squeegee regolando l'altezza delle ruote poste sul supporto squeegee (fig. E, rif. 4).

6.3. Spostamento della macchina non in lavoro

Per muovere la macchina effettuare le seguenti azioni:

- alzare lo squeegee;
- sollevare la testata;
- impostare la direzione di marcia attraverso il selettore (fig. B, rif. 12)
- azionare pedale acceleratore (fig. D, rif. 2)

ATTENZIONE

Non lasciare mai incustodita o parcheggiata la macchina con la chiave di accensione inserita nell'interruttore generale e con freno di stazionamento disinserito.

6.4. Montaggio e cambio spazzola / dischi trascinatori

ATTENZIONE

Non lavorare senza spazzole, o dischi trascinatori perfettamente installati.

Aggancio automatico spazzole: a testata sollevata e macchina spenta, sollevare i portelli laterali su ambo i lati (fig. F, rif. 1) e posizionare le spazzole sotto la testata avendo cura di farle appoggiare contro gli appositi centraggi per allinearle al gruppo aggancio. Accendere la macchina ruotando l'interruttore generale, quindi premere il pulsante aggancio e sgancio spazzole (fig. B, rif. 16), la macchina eseguirà prima un'operazione di sgancio LED lampeggiante, abilitando subito dopo l'operazione di aggancio LED lampeggiante; ora la macchina è pronta per l'aggancio che potrà essere eseguito premendo nuovamente il pulsante aggancio e sgancio spazzole (fig. B, rif. 16), dopo aver premuto il pulsante il LED lampeggerà fino al completamento dell'operazione di aggancio

Sgancio automatico spazzole:

arrestare la rotazione delle spazzole, arrestare l'aspirazione, quindi premere il pulsante aggancio e sgancio spazzole (fig. B, rif. 16), la macchina eseguirà l'operazione di sgancio LED lampeggiante.

Montaggio spazzole a rulli CT160, a testata sollevata e macchina spenta:

- aprire il portello laterale (fig. S, rif. 1) sganciando la molla (fig. S, rif. 2)
- togliere il coperchio del vano spazzole (fig. S, rif. 3), tirando la leva sgancio (fig. S, rif. 4),
- introdurre le spazzole nei due vani avendo cura di intercettare correttamente il perno guida che si trova sul lato opposto, rimontare il coperchio e chiudere il portello laterale.

Montaggio spazzole a rulli CT230, a testata sollevata e macchina spenta:

- aprire il portello laterale (fig. U, rif. 1) svitando il pomello (fig. U, rif. 2)
- togliere il coperchio del vano spazzola (fig. U, rif. 3) svitando il pomello (fig. U, rif. 4)
- Introdurre le spazzole a rulli nei due vani, avendo cura di intercettare correttamente il perno guida che si trova sul lato opposto.

rimontare i due coperchi, quindi chiudere il coperchio e il portello

Smontaggio spazzole su testata a rulli: procedere con la sequenza inversa.

Montaggio spazzole laterali (quando presenti): per facilitare il trasporto, le spazzole laterali non sono installate nella posizione prevista per il funzionamento della macchina. Per installare le spazzole laterali operare nel seguente modo:

- Svitare la vite presente sull'albero motore, comando spazzola laterale.
- Verificare che sull'albero motore sia inserita la chiavetta di trascinamento.
- Inserire la spazzola completa di flangia sull'albero motore.
- Riavvitare la vite di bloccaggio

Smontaggio spazzole laterali: procedere con la sequenza inversa.

6.5. Detergenti - Indicazioni d'uso

ATTENZIONE

Diluire sempre i detergenti secondo le indicazioni del Fornitore. Non utilizzare ipoclorito di sodio (candeggina) od altri ossidanti, specie se in concentrazioni elevate, e non impiegare solventi od idrocarburi. L'acqua ed il detergente devono avere temperature non superiori alla massima indicata nei dati tecnici e devono essere esenti da sabbia e/o altre impurità.

La macchina è stata progettata per essere impiegata con detergenti non schiumogeni e biodegradabili, specifici per lavasciugapavimenti.

Per una lista completa ed aggiornata dei detergenti e prodotti chimici disponibili contattare il Costruttore.

Impiegare esclusivamente prodotti idonei al pavimento ed allo sporco da rimuovere.

Seguire le norme di sicurezza relative all'uso dei detergenti indicate al paragrafo "Norme di sicurezza".

6.6. Approntamento della macchina per il lavoro

ATTENZIONE

Prima di iniziare a lavorare, indossare camicia, cuffie, scarpe antiscivolo ed impermeabili, mascherina di protezione delle vie respiratorie, guanti ed ogni altro dispositivo di protezione indicato dal Fornitore del detergente impiegato o richiesto dall'ambiente in cui si opera.

Eeguire le seguenti operazioni prima di cominciare il lavoro:

- controllare il livello di carica delle batterie (ricaricare se necessario);
- accertarsi che il serbatoio recupero (fig. A, rif. 2) sia vuoto; se così non fosse, svuotarlo;
- riempire, attraverso l'apposita apertura, il serbatoio soluzione (fig. A, rif. 1) con acqua pulita e detergente non schiumogeno in concentrazione opportuna: lasciare almeno 5 cm. di dislivello fra la superficie del liquido e la bocca del serbatoio stesso;
- se la macchina è equipaggiata con l'accessorio CHEM DOSE (OPTIONAL), riempire la tanica di questo (fig. G, rif. 2), con detergente non schiumogeno in concentrazione opportuna.
- montare spazzole o dischi trascinatori di tipo opportuno per il pavimento ed il lavoro da svolgere (vedi paragrafo 3.4);
- verificare che lo squeegee (fig. E) sia ben fissato, collegato al tubo di aspirazione (fig. E, rif. 2); accertarsi che la lama posteriore non sia usurata.

i INFORMAZIONE

Nel caso si utilizzi la macchina per la prima volta, si consiglia un breve periodo di prova su una superficie ampia e senza ostacoli, per acquisire la necessaria dimestichezza.

Svuotare sempre il serbatoio recupero prima di riempire nuovamente il serbatoio soluzione.

Per una efficace pulizia ed una lunga durata dell'apparecchiatura, seguire alcune semplici regole:

- preparare l'area di lavoro allontanando i possibili ostacoli;
- iniziare il lavoro dal punto più lontano, così da evitare di calpestare l'area appena pulita;
- scegliere percorsi di lavoro i più rettilinei possibile;
- nel caso di pavimenti ampi, suddividere il percorso in aree rettangolari e parallele fra loro.

Eseguire eventualmente alla fine un rapido passaggio con mop o straccio per pulire punti inaccessibili alla lavasciugapavimenti.

6.7. Lavoro

i INFORMAZIONE

Il sedile (fig. D, rif. 3) è dotato di un sensore di sicurezza, la sua funzione è dare il consenso al movimento della macchina, soltanto con l'operatore seduto su questo.

i INFORMAZIONE

Sulla macchina (solo CT230) è presente un sistema di sicurezza antiribaltamento che riduce sensibilmente la velocità durante le sterzate, indipendentemente dalla pressione esercitata sul pedale di marcia. Tale riduzione di velocità in curva non è pertanto un malfunzionamento ma una caratteristica che accresce la stabilità della macchina in ogni condizione.

i INFORMAZIONE

Rilasciando il pedale avanzamento si ottiene lo spegnimento automatico di tutte le funzioni entro 5 secondi (Auto Power-Off), in questa condizione di pausa l'indicatore luminoso corrispondente al programma prescelto lampeggerà. Per riattivare le funzioni basterà far avanzare la macchina, senza aver disinserito il programma già selezionato (Auto Power-On).

Dopo aver approntato la macchina, procedere come segue.

- avviare la macchina girando l'apposita chiave (interruttore generale) in senso orario (fig. B, rif. 3).
- Selezionare tra i tre programmi disponibili, quello più idoneo al lavoro da eseguire, premendo questi pulsanti si attiveranno tutte le funzioni del programma prescelto (accensione motori spazzola, accensione aspirazione):
 - **P1** (fig. B, rif. 1) programma di lavaggio di leggera intensità per pavimenti lisci non eccessivamente sporchi.
 - **P2** (fig. B, rif. 15) programma di lavaggio di media intensità per pavimenti lisci con evidenti forme di sporco.
 - **P3** (fig. B, rif. 2) programma di lavaggio molto intenso per pavimenti ruvidi (cemento ecc. ecc.) con sporco tenace.
- premere i pulsanti regolazione flusso soluzione (fig. B, rif. 5) per stabilire la quantità di flusso erogato, quantità visualizzata attraverso l'accensione dei LED.
- attraverso il selettore direzione marcia (fig. B, rif. 12) stabilire la direzione di marcia.
- azionare il pedale avanzamento (fig D, rif. 2).
- è possibile impostare la velocità massima di lavoro, ruotando il potenziometro velocità (fig. B, rif. 18).
- Nel caso in cui la macchina sia provvista di spazzole laterali, queste devono essere abbassate attraverso le leve poste sul piantone della macchina. I motori delle spazzole entreranno in funzione solo a spazzole completamente abbassate (fig. R, rif. 1).
- (CT230 1° **VERSIONE**), se la macchina è equipaggiata con l'accessorio CHEM DOSE (OPTIONAL), accendere il dispositivo attraverso il pulsante (fig. B, rif. 17), quindi regolare la miscela del detergente chimico da inviare alle spazzole, attraverso la vite di regolazione (fig. G, rif. 1), la percentuale di dosaggio può andare da 0,5 % a 3% per litro acqua.

- (CT160 - CT230 **2° VERSIONE**), se la macchina è equipaggiata con l'accessorio CHEM DOSE (OPTIONAL), accendere il dispositivo attraverso il pulsante (fig. B, rif. 17), quindi regolare la miscela del detergente chimico da inviare alle spazzole, in questo modo:
 - Premere per 5 secondi il pulsante programmazione (fig. B, rif. 4), finché sul display non comparirà il tipo di lingua selezionato (esempio ITALIANO)
 - Premere ad impulso il pulsante programmazione (fig. B, rif. 4), fino a raggiungere la dicitura "PORTATA CHIMICO"
 - Premere i pulsanti regolazione flusso soluzione (fig. B, rif. 5), per impostare la percentuale di detergente chimico da dosare insieme all'acqua (minimo 0,5% , massimo 10%).
- Iniziare il lavoro.

ATTENZIONE

Ad ogni riempimento del serbatoio soluzione svuotare sempre il serbatoio di recupero.

- se il serbatoio di recupero è pieno si accende il relativo indicatore di livello (fig. B, rif 11) e dopo alcuni secondi interviene il blocco del motore aspiratore, occorre fermarsi e svuotare il serbatoio.
- se il serbatoio soluzione è vuoto si accende il relativo indicatore di livello (fig. B, rif 10), la macchina emette un segnale acustico intermittente e comparirà sul display la dicitura "riserva acqua", occorre fermarsi e riempire il serbatoio soluzione.
- La macchina ha un dispositivo di sicurezza che disabilita automaticamente tutti i servizi, ad accensione della trazione , quando le batterie scendono ad una tensione pari a circa 29 V, in questo caso procedere con la ricarica delle batterie.

Al termine del lavoro:

- Disabilitare il programma di lavaggio selezionato (fig. B, rif. 1,2,15) ("led spento");
- rilasciare il pedale avanzamento (fig D, rif. 2);
- spegnere l'accessorio CHEM DOSE (OPTIONAL), (fig. B, rif. 17)
- inserire il freno di stazionamento (fig. D, rif. 1);
- spegnere la macchina girando l'apposita chiave (interruttore generale) in senso antiorario (fig. B, rif. 3).
- scollegare le batterie;
- vuotare e pulire il serbatoio di recupero, utilizzando il tubo di scarico (fig. H, rif. 1).
- Modelli con spazzole a rulli: vuotare il cassetto rifiuti (fig. S, rif. 5), alloggiato nella parte posteriore della testata, procedere in questo modo: ruotarlo verso il retro per disimpegnarlo dalla testata e sfilarlo nel senso trasversale della macchina. Svuotarlo dai detriti e lavarlo. Riporlo in sede ripetendo al rovescio l'operazione per sfilarlo.

6.8. Alcuni consigli utili per l'impiego ottimale della lavasciuga

Nei casi in cui il pavimento presentasse un tipo di sporco particolarmente difficile, si può far compiere alla macchina le operazioni di lavaggio e di asciugatura in fasi distinte.

6.8.1. Prelavaggio con l'utilizzo di spazzole oppure pad

- avviare la macchina girando l'apposita chiave (interruttore generale) in senso orario (fig. B, rif. 3).
- regolare il flusso soluzione (fig. B, rif. 5);
- premere il pulsante spazzola (fig. B, rif. 8) ("led illuminato");
- arrestare l'aspirazione premendo il pulsante (fig. B, rif. 9) ("led spento") ;
- se la macchina è equipaggiata con l'accessorio CHEM DOSE (OPTIONAL), accendere il dispositivo attraverso il pulsante (fig. B, rif. 17).
- iniziare a lavare.

Il flusso di uscita dell'acqua deve essere dosato in rapporto alla velocità di avanzamento voluta dall'operatore. Più adagio si procede meno acqua deve scendere.

Insistere a lavare in modo particolare sui punti più sporchi: in questo modo si concede al detergente il tempo di compiere la sua azione chimica di stacco e sospensione dello sporco ed alle spazzole di svolgere una efficace azione meccanica.

6.8.2. Asciugatura

Mettere in funzione l'aspirazione premendo il pulsante (fig. B, rif. 9) ("led illuminato"), ripassare sulla stessa zona precedentemente lavata: si ottiene così un risultato pari ad un lavaggio di fondo e si accorceranno notevolmente le operazioni successive di manutenzione ordinaria.

6.9. Scarico acqua sporca

! PERICOLO

Adottare i dispositivi di protezione individuale idonei all'operazione da eseguire.

Il tubo di scarico del serbatoio recupero è posizionato nella parte posteriore destra della macchina.

Per svuotare il suddetto serbatoio:

- portare la macchina in prossimità di un pozzetto di scarico;
- staccare il tubo di scarico (fig. H, rif. 1) dalla sua sede;
- tenendo l'estremità del tubo il più alto possibile, togliere il tappo dal tubo svitandolo;
- abbassare gradualmente l'estremità del tubo, controllando l'intensità del getto con la sua altezza da terra;
- verificare la quantità di sporco residuo nel serbatoio recupero e, se necessario, lavarlo internamente;
- chiudere con il tappo il tubo di scarico (fig. H, rif. 1) avvitandolo, controllando che sia perfettamente chiuso, e riportare il tubo in sede.

Si può ora procedere ad una nuova azione di lavaggio ed asciugatura.

6.10. Scarico acqua pulita

! PERICOLO

Adottare i dispositivi di protezione individuale idonei all'operazione da eseguire.

Per svuotare il serbatoio:

- portare la macchina in prossimità di un pozzetto di scarico;
- staccare il tubo di scarico (fig. H, rif. 2) dalla sua sede;
- tenendo l'estremità del tubo il più alto possibile, togliere il tappo dal tubo svitandolo;
- abbassare gradualmente l'estremità del tubo, controllando l'intensità del getto con la sua altezza da terra;
- esaurito il contenuto del serbatoio soluzione, chiudere con il tappo sul tubo di scarico (fig. H, rif. 2) avvitandolo, controllando che sia perfettamente chiuso, e riportare il tubo in sede.

i INFORMAZIONE

La soluzione di acqua e detergente può essere usata anche per lavare il serbatoio recupero.

7. PERIODI DI INATTIVITÀ

Quando la macchina deve rimanere a lungo inattiva, il tergipavimento, le spazzole ed i dischi trascinatori, devono essere smontati, lavati e riposti in un luogo asciutto (preferibilmente imballati in una busta o foglio di materiale plastico), al riparo dalla polvere. Parcheggiare la macchina con il freno di stazionamento inserito.

Accertarsi inoltre che i serbatoi siano completamente vuoti e perfettamente puliti.

Scollegare la macchina dall'alimentazione elettrica.

Ricaricare completamente le batterie prima di riporle a magazzino. Durante periodi lunghi di inattività, provvedere anche a periodiche ricariche tampone (almeno una volta ogni due mesi) per conservare gli accumulatori costantemente al massimo della carica.

ATTENZIONE

Se non si provvede a ricariche periodiche degli accumulatori si rischia che si danneggino irrimediabilmente.

8. MANUTENZIONE E RICARICA DELLE BATTERIE

! PERICOLO

Non controllate le batterie mediante scintillamenti.

Le batterie sprigionano vapori infiammabili: estinguerle ogni fuoco o brace prima di verificare o rabboccare le batterie.

Eeguire le operazioni descritte di seguito in ambienti aerati.

Al fine di evitare danni permanenti alle batterie, non scaricarle mai completamente.

Ricordarsi che quando la tensione delle batterie visualizzata sul display è pari a circa 29V è necessario procedere alla ricarica delle batterie.

8.1. Procedura per la ricarica

- collegare il connettore del caricabatterie a quello del cablaggio batterie;

ATTENZIONE

Nel caso di batterie al gel, usare solamente un caricabatterie specifico per accumulatori al gel.

- effettuare la ricarica secondo quanto specificato nel manuale del caricabatterie;
- al termine del periodo di ricarica scollegare i connettori;

9. ISTRUZIONI PER LA MANUTENZIONE

! PERICOLO

Non bisogna effettuare alcuna operazione di manutenzione senza prima aver scollegato le batterie.

Le operazioni di manutenzione riguardanti l'impianto elettrico e, comunque, tutte quelle non esplicitamente descritte in questo manuale d'uso, devono essere

eseguite da personale tecnico specializzato, in conformità alle norme di sicurezza vigenti ed a quanto previsto dal manuale per la manutenzione.

! PERICOLO

Il gruppo serbatoi (CT 230) DEVE ESSERE SEMPRE abbassato/sollevato utilizzando le maniglie ricavate sul serbatoio (fig. C, rif. 3), pericolo schiacciamento arti.

! PERICOLO

Quando il gruppo serbatoi (CT230) è sollevato, è obbligatorio bloccare la molla a gas, posta sul lato sinistro della macchina (fig. T), girando la ghiera di colore verde nella posizione evidenziata dal lucchetto chiuso, per impedire che i serbatoi si richiudano accidentalmente.

! PERICOLO

Il gruppo serbatoi (CT 160 – CT 230) DEVE ESSERE SEMPRE abbassato/sollevato con i serbatoi vuoti.

! PERICOLO

Quando il gruppo serbatoi (CT230) è sollevato, è obbligatorio bloccare la molla a gas, posta sul lato sinistro della macchina (fig. T), girando la ghiera di colore verde nella posizione evidenziata dal lucchetto chiuso, per impedire che i serbatoi si richiudano accidentalmente.

9.1. Manutenzione - Regole generali

Eseguire una regolare manutenzione, seguendo le indicazioni fornite dal Costruttore, garantisce un migliore rendimento ed una maggiore durata della macchina.

Nel pulire la macchina adottare sempre i seguenti accorgimenti:

- evitare l'uso di idropulitrici: potrebbero far arrivare acqua all'interno del vano elettrico o dei motori, con conseguente danneggiamento o rischio di corto circuito;
- non utilizzare vapore per non deformare termicamente le parti in plastica;
- non impiegare idrocarburi o solventi: si potrebbero danneggiare le cofanature e le parti in gomma.

9.2. Manutenzione ordinaria

9.2.1 CT160 Filtro a cestello: pulizia

- estrarre il filtro a cestello dalla bocca di carico acqua (fig. I, rif. 5);
- pulire il filtro con acqua corrente oppure con il detergente impiegato sulla macchina;
- reinserire il filtro, assicurandosi di averlo ricollocato correttamente nella sua sede;
- inserire il tappo;

9.2.2 CT230 Filtro a cestello e galleggiante: pulizia

- Accedere al serbatoio recupero, ruotando il coperchio di chiusura (fig. I, rif. 1);
- assicurarsi che il serbatoio recupero sia vuoto;
- togliere la protezione galleggiate (fig. I, rif. 2).
- pulire il galleggiante (fig. I, rif. 3) situato nella parete anteriore del serbatoio recupero facendo attenzione a non rivolgere il getto d'acqua direttamente contro di esso;
- estrarre il filtro a cestello dalla bocca di carico acqua (fig. I, rif. 4);
- pulire il filtro con acqua corrente oppure con il detergente impiegato sulla macchina;

- reinserire il filtro , assicurandosi di averlo ricollocato correttamente nella sua sede;
- chiudere il coperchio serbatoio recupero (fig. I, rif. 1);

9.2.3 CT160 Filtro aria aspiratore: pulizia

- ruotare in avanti il cofano portasedile (fig. L, rif. 3), sollevare il coperchio di chiusura gruppo aspirazione (fig. L, rif. 4) ed estrarre il filtro (fig. L, rif. 5);
- pulire il filtro con acqua corrente oppure con il detergente impiegato sulla macchina;
- reinserire il filtro nella sua sede solo dopo averlo asciugato bene;
- chiudere il cofano portasedile (fig. L, rif. 3).

9.2.4 CT230 Filtro aria aspiratore: pulizia

- sollevare il coperchio di chiusura gruppo aspirazione (fig. L, rif. 1) ed estrarre il filtro (fig. L, rif. 2);
- pulire il filtro con acqua corrente oppure con il detergente impiegato sulla macchina;
- reinserire il filtro nella sua sede solo dopo averlo asciugato bene;
- reinserire il coperchio di chiusura gruppo aspirazione (fig. L, rif. 1).

9.2.5 Filtro soluzione detergente: pulizia

- svitare il coperchio situato nella parte sottostante del gruppo filtro (fig. M, rif. 1);
- estrarre il filtro;
- pulire il filtro con acqua corrente oppure con il detergente impiegato sulla macchina;
- reinserire il filtro nella sua sede, avvitare il coperchio del gruppo filtro;

9.2.6 Lame squeegee: sostituzione

Le lame dello squeegee hanno il compito di raccogliere dal pavimento la pellicola di acqua e detergente e consentire così la perfetta asciugatura. Col tempo, il continuo strisciare arrotonda e fessura lo spigolo vivo a contatto del pavimento, compromettendo l'efficacia dell'asciugatura e richiedendo quindi la sostituzione della lama.

CT160 Scambio o Sostituzione della lama posteriore:

- togliere lo squeegee dal suo supporto, svitando i due pomoli (fig. N, rif. 1);
- sfilare il manicotto del tubo di aspirazione dallo squeegee.
- svitare i dadi (fig. N, rif. 2);
- sganciare l'apposita chiusura a gancio (fig. N, rif. 3);
- estrarre i due premi-lama (fig. N, ref. 4);
- rimuovere la lama (fig. N, ref. 5);
- rimontare la stessa lama invertendo lo spigolo a contatto con il pavimento fino a consumare tutti e quattro gli spigoli oppure una nuova lama incastrandola nelle viti del corpo squeegee;
- riposizionare i due premi-lama (fig. N, rif. 4), avvitare i dadi (fig. N, rif. 2)
- riagganciare l'apposita chiusura a gancio (fig. N, rif. 3).

Rimontare lo squeegee sul suo supporto seguendo le indicazioni del paragrafo 6.2.

CT160 Scambio o Sostituzione della lama anteriore:

- togliere lo squeegee dal suo supporto, svitando i due pomoli (fig. O, rif. 1);
- sfilare il manicotto del tubo di aspirazione dallo squeegee.
- svitare i dadi (fig. O, rif. 2);
- estrarre il premi-lama (fig. O, ref. 3);
- rimuovere la lama (fig. O, ref. 4);
- rimontare la stessa lama invertendo lo spigolo a contatto con il pavimento fino a consumare i due spigoli oppure una nuova lama incastrandola nelle viti del corpo squeegee;
- riposizionare il premi-lama (fig. O, rif. 3), avvitare i dadi (fig. O, rif. 2)

Rimontare lo squeegee sul suo supporto seguendo le indicazioni del paragrafo 6.2.

CT230 Scambio o Sostituzione della lama anteriore e posteriore:

- togliere lo squeegee dal suo supporto, svitando i due pomoli (fig. P, rif. 1);
 - sfilare il manicotto del tubo di aspirazione dallo squeegee.
 - svitare i dadi (fig. P, rif. 2);
 - estrarre il premi-lama (fig. P, ref. 3)
 - rimuovere le lame (fig. P ref. 5-6)
 - rimontare la stessa lama invertendo lo spigolo a contatto con il pavimento fino a consumare i due spigoli oppure una nuova lama incastrandola nelle viti del corpo squeegee;
 - riposizionare il premi-lama (fig. P rif. 3) avvitarlo i dadi (fig. P rif. 2)
- Rimontare lo squeegee sul suo supporto seguendo le indicazioni del paragrafo 6.2.

9.2.7 Fusibili: sostituzione

I fusibili che proteggono gli apparati elettrici/elettronici della macchina sono nella parte anteriore della macchina sotto al carter frontale (fig. Q, rif. 1) ed in prossimità del contenitore batterie (fig. Q, rif. 2).

Per sostituirli :

- accertarsi che la macchina sia scollegata elettricamente dalle batterie,
- sollevare il coperchio del portafusibile e togliere il fusibile danneggiato.
- rimontare un nuovo fusibile e richiudere il coperchio del portafusibile;

Tabella fusibili: Per la tabella completa dei fusibili, consultare il catalogo delle parti di Ricambio.

ATTENZIONE

Non installare mai un fusibile di amperaggio superiore a quello previsto.

Nel caso in cui un fusibile continui a bruciarsi, è necessario individuare e riparare il guasto presente nel cablaggio, nelle schede (se presenti) o nei motori: far verificare la macchina da personale tecnico qualificato.

9.3. Manutenzione periodica

9.3.1. Operazioni giornaliere

Ogni giorno, al termine del lavoro, eseguire le seguenti operazioni:

- togliere l'alimentazione elettrica alla macchina;
- svuotare il serbatoio recupero ed eventualmente pulirlo;
- pulire le lame dello squeegee, verificandone lo stato di usura; se necessario sostituirle.
- verificare che il foro di aspirazione del tergipavimento non sia intasato, liberandolo da eventuali incrostazioni di sporco;
- ricaricare le batterie secondo la procedura precedentemente descritta.
- modelli con spazzole a rulli: vuotare il cassetto rifiuti (fig. S, rif. 5), alloggiato nella parte posteriore della testata, procedere in questo modo: ruotarlo verso il retro per disimpegnarlo dalla testata e sfilarlo nel senso trasversale della macchina. Svuotarlo dai detriti e lavarlo. Riporlo in sede ripetendo al rovescio l'operazione per sfilarlo.

9.3.2. Operazioni settimanali

- Pulire il galleggiante del serbatoio recupero e controllare che funzioni correttamente;
- effettuare la pulizia del filtro aria aspirazione e controllare che sia integro (se necessario sostituirlo);
- effettuare la pulizia del filtro soluzione detergente (fig. M, ref. 1) e controllare che sia integro (se necessario sostituirlo);
- pulire il tubo di aspirazione;
- pulire il serbatoio recupero e quello soluzione;
- controllare il livello dell'elettrolito nelle batterie e rabboccare con acqua distillata se necessario.

- Verificare la funzionalità del freno di servizio/stazionamento.

9.3.3. Operazioni semestrali

Far controllare da personale qualificato l'impianto elettrico.

10. PROGRAMMAZIONE DELLA LAVAPAVIMENTI

Di seguito viene descritta la procedura per la variazione dei parametri pre-impostati dal costruttore.

A macchina accesa ma con nessun servizio in funzione premere per almeno 5 secondi il pulsante programmazione (fig. B, rif. 4), è possibile ora variare i seguenti parametri nel seguente ordine:

1. **LINGUA:** può essere selezionata attraverso i pulsanti "+" e "-" (fig. B, rif. 5). Premendo il pulsante programmazione (fig. B, rif. 4) si memorizza il dato impostato e si passa al parametro successivo.
2. **PROGRAMMA 1 PRESSIONE DI LAVORO SPAZZOLE da 010 a 100:** si può cambiare il parametro attraverso i pulsanti "+" e "-" (fig. B, rif. 5). Premendo il pulsante programmazione (fig. B, rif. 4) si memorizza il dato impostato e si passa al parametro successivo. **DEFAULT = 030**
3. **PROGRAMMA 1 ABILITAZIONE SPAZZOLE ON - OFF:** si può cambiare il parametro attraverso i pulsanti "+" e "-" (fig. B, rif. 5). Premendo il pulsante programmazione (fig. B, rif. 4) si memorizza il dato impostato e si passa al parametro successivo. **DEFAULT = ON**
4. **PROGRAMMA 1 ABILITAZIONE ASPIRATORE ON - OFF:** si può cambiare il parametro attraverso i pulsanti "+" e "-" (fig. B, rif. 5). Premendo il pulsante programmazione (fig. B, rif. 4) si memorizza il dato impostato e si passa al parametro successivo. **DEFAULT = ON**
5. **PROGRAMMA 1 EROGAZIONE ACQUA:** si può cambiare il parametro attraverso i pulsanti "+" e "-" (fig. B, rif. 5). Sul parametro si possono impostare sui seguenti valori:
OFF, quando si richiama il programma non si attiva l'erogazione acqua
Liv 1, pompa attiva con ciclo utile del 18%
Liv 2, pompa attiva con ciclo utile del 36%
Liv 3, pompa attiva con ciclo utile del 45%
Liv 4, pompa attiva con ciclo utile del 60%
Liv 5, pompa attiva con ciclo utile del 75%
Liv 6, pompa attiva con ciclo utile del 100%
AUTO, pompa attiva in funzione del ciclo utile della trazione
Fino al 16% della velocità, pompa attiva al 18%
Fino al 32% della velocità, pompa attiva al 36%
Fino al 50% della velocità, pompa attiva al 45%
Fino al 65% della velocità, pompa attiva al 60%
Fino al 80% della velocità, pompa attiva al 75%
Oltre al 80% della velocità, pompa attiva al 100%
Premendo il pulsante programmazione (fig. B, rif. 4) si memorizza il dato impostato e si passa al parametro successivo.
DEFAULT = 2
6. **PROGRAMMA 1 VELOCITA':** velocità massima di trazione. Il parametro può essere variato tra 010 e 100. Si può cambiare il parametro attraverso i pulsanti "+" e "-" (fig. B, rif. 5). Premendo il pulsante programmazione (fig. B, rif. 4) si memorizza il dato impostato e si passa al parametro successivo. **DEFAULT = 100**
7. **PROGRAMMA 1 ABILITAZIONE POWER OFF-ON:** si può cambiare il parametro attraverso i pulsanti "+" e "-" (fig. B, rif. 5). Premendo il pulsante programmazione (fig. B, rif. 4) si memorizza il dato impostato e si passa al parametro successivo. **DEFAULT = ON**
8. **PORTATA CHIMICO:** si può cambiare il parametro attraverso i pulsanti "+" e "-" (fig. B, rif. 5). Premendo il pulsante programmazione (fig. B, rif. 4) si memorizza il dato impostato e si passa al parametro successivo.

Per il PROGRAMMA 2 e per il PROGRAMMA 3 si utilizza la stessa procedura sopra riportata, per uscire dal menu programmazione, tenere premuto il

pulsante programmazione (fig. B, rif. 4), fino a quando il display non visualizzerà il valore di tensione delle batterie.

11. INCONVENIENTI, CAUSE E RIMEDI

11.1. Come superare eventuali inconvenienti

Possibili inconvenienti riguardanti l'intera macchina.

INCONVENIENTI	CAUSE	RIMEDI
La macchina non funziona	<ul style="list-style-type: none"> il connettore delle batterie è scollegato le batterie sono scariche 	<ul style="list-style-type: none"> collegare le batterie alla macchina ricaricare le batterie
Le spazzole non girano	<ul style="list-style-type: none"> non è stato premuto il pulsante azionamento spazzole l'acceleratore non è azionato le batterie sono scariche il riduttore è rotto il motore è guasto 	<ul style="list-style-type: none"> premere il pulsante spazzole azionare l'acceleratore ricaricare le batterie far sostituire il riduttore far sostituire il motore
Le spazzole laterali non girano	<ul style="list-style-type: none"> le spazzole sono sollevate è intervenuto il fusibile di protezione il riduttore è rotto il motore è guasto 	<ul style="list-style-type: none"> abbassare attraverso le leve poste sul piantone le spazzole laterali ripristinare il fusibile premendo il pulsante posto su di esso far sostituire il riduttore far sostituire il motore
La macchina non lava uniformemente	<ul style="list-style-type: none"> le spazzole o i dischi sono consumati 	<ul style="list-style-type: none"> sostituire
La soluzione non fuoriesce	<ul style="list-style-type: none"> il serbatoio soluzione è vuoto c'è una ostruzione sul tubo che porta la soluzione alla spazzola l'elettrovalvola è guasta la pompa è guasta il filtro è intasato 	<ul style="list-style-type: none"> riempirlo rimuovere l'intasamento, ripristinando i condotti sostituire l'elettrovalvola sostituire la pompa pulire il filtro
Il flusso della soluzione non si interrompe	<ul style="list-style-type: none"> l'elettrovalvola è guasta 	<ul style="list-style-type: none"> sostituire l'elettrovalvola
Il motore di aspirazione non funziona	<ul style="list-style-type: none"> non è stato premuto il pulsante dell'aspiratore (spento) il motore aspirazione non è alimentato oppure è guasto il serbatoio recupero è pieno 	<ul style="list-style-type: none"> premere il pulsante aspiratore verificare che il connettore di alimentazione del motore sia connesso correttamente al cablaggio principale; nel secondo caso far sostituire il motore vuotare il serbatoio recupero

Il tergipavimento non pulisce oppure non aspira bene	<ul style="list-style-type: none"> • lo spigolo delle lame di gomma a contatto con il pavimento è smussato 	<ul style="list-style-type: none"> • sostituire la lama di gomma
	<ul style="list-style-type: none"> • c'è un'ostruzione o danno nel tergipavimento o nel tubo 	<ul style="list-style-type: none"> • rimuovere l'ostruzione e riparare il danno
	<ul style="list-style-type: none"> • il galleggiante è intervenuto (serbatoio recupero pieno) o è bloccato da sporcizia oppure è rotto 	<ul style="list-style-type: none"> • svuotare il serbatoio di recupero o intervenire opportunamente sul galleggiante
	<ul style="list-style-type: none"> • c'è un'ostruzione sul tubo di aspirazione 	<ul style="list-style-type: none"> • disostruire il tubo
	<ul style="list-style-type: none"> • il tubo di aspirazione non è collegato allo squeegee o è danneggiato 	<ul style="list-style-type: none"> • collegare o riparare il tubo
	<ul style="list-style-type: none"> • il motore aspirazione non è alimentato oppure è guasto 	<ul style="list-style-type: none"> • verificare che il connettore di alimentazione del motore sia connesso correttamente al cablaggio principale e che il fusibile di protezione non sia bruciato; nel secondo caso sostituire il motore
La macchina non avanza	<ul style="list-style-type: none"> • il motore trazione non funziona 	<ul style="list-style-type: none"> • sbloccare il pulsante a fungo; verificare che il motore sia connesso correttamente al cablaggio principale; verificare il tipo di allarme presente sulla scheda (vedere capitolo 11); sostituire il motore.
	<ul style="list-style-type: none"> • è intervenuta la protezione termica del motore, il motore si è surriscaldato 	<ul style="list-style-type: none"> • fermare la macchina e spegnerla, lasciandola raffreddare per almeno 45'
	<ul style="list-style-type: none"> • le batterie sono scariche 	<ul style="list-style-type: none"> • ricaricare le batterie
Le batterie non assicurano la normale autonomia	<ul style="list-style-type: none"> • i poli e i morsetti delle batterie sono sporchi e ossidati 	<ul style="list-style-type: none"> • pulire e ingrassare i poli e i morsetti, ricaricare le batterie
	<ul style="list-style-type: none"> • il livello dell'elettrolito è basso 	<ul style="list-style-type: none"> • aggiungere acqua distillata rabboccando ogni elemento secondo le istruzioni
	<ul style="list-style-type: none"> • il caricabatterie non funziona o non è adeguato 	<ul style="list-style-type: none"> • vedere le istruzioni del caricabatterie
	<ul style="list-style-type: none"> • vi sono vistose differenze di densità fra i vari elementi della batteria 	<ul style="list-style-type: none"> • sostituire la batteria danneggiata
	<ul style="list-style-type: none"> • si sta usando la macchina con una pressione sulle spazzole troppo elevata 	<ul style="list-style-type: none"> • ridurre la pressione sulle spazzole
L'accumulatore si scarica troppo velocemente durante l'uso, pur essendo stato caricato con la procedura corretta e risultando, al termine del processo di carica, uniformemente carico alla prova con densimetro	<ul style="list-style-type: none"> • l'accumulatore è nuovo e non dà il 100% delle prestazioni attese 	<ul style="list-style-type: none"> • è necessario rodare l'accumulatore eseguendo 20-30 cicli completi di carica e scarica, per ottenere il massimo delle prestazioni
	<ul style="list-style-type: none"> • la macchina viene usata al massimo della sua potenza per periodi continuati e l'autonomia risultante non è sufficiente 	<ul style="list-style-type: none"> • utilizzare, laddove previsto e possibile, accumulatori con capacità maggiore o sostituire gli accumulatori con altri già carichi

	<ul style="list-style-type: none"> • l'elettrolito è evaporato e non copre completamente le piastre 	<ul style="list-style-type: none"> • aggiungere acqua distillata rabboccando ogni elemento sino a ricoprire le piastre e ricaricare l'accumulatore
L'elettrolito presente nell'accumulatore è di colore torbido (sfangamento)	<ul style="list-style-type: none"> • l'accumulatore ha terminato i cicli di carica/scarica dichiarati dal Costruttore 	<ul style="list-style-type: none"> • sostituire l'accumulatore
	<ul style="list-style-type: none"> • è stato ricaricato l'accumulatore con una corrente troppo elevata 	<ul style="list-style-type: none"> • sostituire l'accumulatore
	<ul style="list-style-type: none"> • è stato caricato l'accumulatore oltre il limite massimo consigliato dal Costruttore 	<ul style="list-style-type: none"> • sostituire l'accumulatore

ALLARMI SUL DISPLAY:

CODICE ERRORE DISPLAY	CAUSA	RIMEDIO
SPAZZOLA TEMPERATURA PAUSA	La macchina ha lavorato troppo a pressione elevata	Attendere 30 minuti in modo che la temperatura si abbassi
	Il programma di lavoro in uso è troppo pesante per il tipo di superficie	Passare da P3 a P2 o P1 (se già P1, usare le istruzioni programmazione utente per abbassare la pressione)
	Elettronica danneggiata	Sostituire la scheda di potenza
RISERVA BATTERIA	La tensione della batteria è <31,5V	Caricare la batteria
BATTERIA SCARICA	La tensione della batteria è <29V	Caricare la batteria
BATTERIA ESAURITA	La tensione della batteria è <27V	Controllare il livello di acido della batteria e ricaricarla.
SPAZZOLE ESAURITE	Le spazzole sono usurate	Sostituire le spazzole
	Il pavimento è molto liscio e il motore spazzola non raggiunge l'assorbimento richiesto	Modificare il programma di lavoro da P3 a P2 o P1
FRENO STAZIONAMENTO	Il freno di stazionamento è attivato	Sbloccare il freno di stazionamento
	Il microinterruttore del pedale freno non è fissato correttamente	Regolare la posizione del microinterruttore
	Il microinterruttore del pedale freno non funziona correttamente	Sostituire il microinterruttore
LIVELLO SERBATOIO RECUPERO	Il sensore di livello è attivato dal livello dell'acqua	Svuotare il serbatoio recupero, quindi resettare la macchina
	Il sensore di livello è bloccato nella posizione CHIUSO	Controllare ed eventualmente sostituire il sensore
RISERVA ACQUA	Il sensore di livello è attivato dal livello dell'acqua	Prepararsi a svuotare il serbatoio recupero
	Il sensore di livello è bloccato nella posizione CHIUSO	Controllare ed eventualmente sostituire il sensore
MANCA ACQUA	Il sensore di livello è attivato dal livello dell'acqua	Riempire il serbatoio soluzione, quindi resettare la macchina
		Controllare ed eventualmente sostituire il sensore
RISERVA CHIMICO	Detergente chimico in esaurimento	Riempire il serbatoio chimico
CHIMICO ESAURITO	Detergente chimico esaurito	Riempire il serbatoio chimico

Allarmi scheda azionamento trazione

Qualora la trazione della macchina fosse interrotta è opportuno individuare il codice errore attraverso il LED di stato (fig. B, rif. 13). Durante il funzionamento, in assenza di guasti, il LED di stato è costantemente acceso. Se l'azionamento rileva un guasto, il LED di stato fornisce due tipi di informazioni, un lampeggio lento (2 Hz) o un lampeggio rapido (4 Hz) per indicare la gravità del guasto.

I guasti con lampeggio lento si cancellano automaticamente, riparato il guasto, la macchina riprende a funzionare normalmente. I guasti a lampeggio rapido (“*” in tabella) sono considerati di natura più grave e richiedono lo spegnimento della macchina attraverso la chiave (fig. B, rif. 3) per ripristinare il funzionamento dopo la riparazione del guasto.

L'indicazione della gravità resta attiva per 10 secondi, trascorsi i quali il LED di stato lampeggia continuamente mostrando un codice di identificazione guasti a 2 cifre fino all'avvenuta riparazione.

Esempio codice errore “1,4” viene visualizzato in questo modo:





esempio codice allarme 1,4

CODICI LED		DESCRIZIONE	
*	1,1	 	Uscita motore trazione guasta – Errore di sovraccorrente
*	1,2	 	Guasto sulla EEPROM – sul teleruttore principale – guasto componenti interni alla scheda – errato voltaggio motore trazione.
	1,3	 	NON USATA
	1,4	 	NON USATA
	2,1	 	Errata sequenza accensione macchina (tramite chiave)
	2,2	 	Errata sequenza accensione macchina (tramite chiave)
*	2,3	 	Errata sequenza accensione macchina per più di cinque secondi
	2,4	 	Anomalia potenziometro limitatore velocità in plancia
	3,1	 	NON USATA
	3,2	 	NON USATA
	3,3	 	Anomalia pedale acceleratore
	3,4	 	NON USATA
	4,1	 	Tensione batterie troppo bassa (tensione < 21 V)
	4,2	 	Tensione batterie troppo alta (tensione > 48 V)
	4,3	 	Intervento termica temperatura alta > 80° C motore trazione
	4,4	 	NON USATA

ENGLISH

(Translation of original instructions)

1. INDEX

1. INDEX	2
2. GENERAL INFORMATION	4
2.1. SCOPE OF THE MANUAL.....	4
2.2. IDENTIFYING THE MACHINE.....	5
2.3. DOCUMENTATION PROVIDED WITH THE MACHINE.....	5
3. TECHNICAL INFORMATION	5
3.1. GENERAL DESCRIPTION.....	5
3.2. LEGEND.....	5
3.3. DANGER ZONES.....	5
3.4. ACCESSORIES.....	6
4. SAFETY INFORMATION	6
4.1. SAFETY REGULATIONS.....	6
5. HANDLING AND INSTALLATION	9
5.1. LIFTING AND TRANSPORTING THE PACKAGED MACHINE.....	9
5.2. CHECKS ON DELIVERY.....	9
5.3. UNPACKING.....	9
5.4. BATTERIES.....	9
5.4.1. Batteries: preparation.....	10
5.4.2. Batteries: installation and connection.....	10
5.4.3. Batteries: removal.....	11
5.5. THE BATTERY CHARGER.....	12
5.5.1. Choosing the battery charger.....	12
5.5.2. Preparing the battery charger.....	12
5.6. LIFTING AND TRANSPORTING THE MACHINE.....	12
6. PRACTICAL GUIDE FOR THE OPERATOR	12
6.1. CONTROLS - DESCRIPTION.....	12
6.2. MOUNTING AND ADJUSTING THE SQUEEGEE.....	14
6.3. MOVING THE MACHINE WHEN NOT IN OPERATION.....	14
6.4. MOUNTING AND CHANGING THE BRUSH/DRIVE DISKS.....	14
6.5. DETERGENTS - INSTRUCTIONS.....	15
6.6. PREPARING THE MACHINE FOR WORK.....	15
6.7. WORKING.....	16
6.8. SOME USEFUL TIPS TO GET THE MOST FROM YOUR SCRUBBER DRIER.....	17
6.8.1. Prewashing with brushes or pads.....	18
6.8.2. Drying.....	18
6.9. DRAINING THE DIRTY WATER.....	18
6.10. DRAINING THE CLEAN WATER.....	18
7. PERIODS OF INACTIVITY	19
8. BATTERY MAINTENANCE AND CHARGING	19
8.1. CHARGING PROCEDURE.....	19
9. MAINTENANCE INSTRUCTIONS	19
9.1. MAINTENANCE - GENERAL RULES.....	20
9.2. ROUTINE MAINTENANCE.....	20
9.2.1. CT 160 basket filter: cleaning.....	20
9.2.2. CT 230 basket filter and float switch.....	20
9.2.3. CT 160 suction motor air filter: cleaning.....	21
9.2.4. CT 230 Suction motor air filter: cleaning.....	21
9.2.5. Detergent filter: cleaning.....	21
9.2.6. Squeegee blades: replacing.....	21
9.2.7. Fuses: replacement.....	22

9.3.	ROUTINE MAINTENANCE	22
9.3.1.	<i>Daily operations</i>	22
9.3.2.	<i>Weekly operations</i>	22
9.3.3.	<i>Six monthly operations</i>	22
10.	CONFIGURING THE SCRUBBER DRIER	23
11.	TROUBLESHOOTING.....	24

2. GENERAL INFORMATION



Read this manual carefully before carrying out any work on the machine¹

2.1. Scope of the manual

This manual has been written by the Manufacturer and is an integral part of the machine. It defines the purpose for which the machine has been designed and constructed and contains all the information required by operators².

In addition to this manual containing all user information, other publications are available providing specific information for maintenance personnel³.

Constant respect for the instructions guarantees the safety of the operator and the machine, low running costs and high quality results and extends the working life of the machine. Failure to respect the instructions may lead to damage to the operator, machine, floor being washed and environment.

To find the topic that interests you more rapidly, consult the list of contents at the beginning of the manual.

Parts of the text requiring special attention are highlighted in bold and preceded by the symbols illustrated and described here.

! DANGER

Indicates the need for attention in order to avoid a series of consequences which could cause death or damage to the health of the operator.

👉 IMPORTANT

Indicates the need for attention in order to avoid a series of consequences which could cause damage to the machine or work environment or financial loss.

i INFORMATION

Particularly important instructions.

In line with the company's policy of constant product development and updating, the Manufacturer reserves the right to make modifications without warning.

Although your machine may differ appreciably from the illustrations in this document, safety and the information contained in this manual are guaranteed.

¹ The definition "machine" replaces the trade name covered by this manual..

² Persons responsible for using the machine without performing any operations requiring precise technical skills.

³ Persons with experience, technical training and a knowledge of legislation and standards, able to perform all the necessary operations and to recognise and avoid possible risks in handling, installation, use and maintenance of this machine.

2.2. Identifying the machine

The rating plate provides the following information:

- model;
- power supply;
- total nominal power;
- serial number;
- year of fabrication;
- dry weight;
- maximum slope;
- barcode with serial number;
- manufacturer's identification.

2.3. Documentation provided with the machine

- User manual;
- guarantee certificate;
- EC certificate of conformity.

3. TECHNICAL INFORMATION

3.1. General description

This machine is a scrubber drier for sweeping, washing and drying flat, horizontal, smooth or moderately rough, even and obstacle free floors in civil and industrial premises.

The scrubber drier spreads a solution of water and detergent in the correct concentration on the floor and then scrubs it to remove the dirt. By carefully choosing the detergent and brushes (or abrasive disks) from the wide range of accessories available, the machine can be adapted to a wide range of combinations of types of floor and dirt.

A suction system incorporated in the machine dries the floor after washing by means of the low pressure generated in the dirty water tank by the suction motor. The squeegee connected to the tank collects the dirty water.

3.2. Legend

The main parts of the machine are as follows:

- detergent tank (fig. A, ref. 1): contains and transports the mixture of clean water and detergent;
- dirty water tank (fig. A, ref. 2): collects the dirty water picked up from the floor after washing;
- control panel (fig. A, ref. 3);
- head assembly (fig. A, ref. 4): the main element is the brushes which distribute the detergent solution on the floor and remove the dirt;
- squeegee assembly (fig. A, ref. 5): wipes and dries the floor by collecting the water;

3.3. Danger zones

A - **Tank assembly**: when using certain detergents, danger of irritation for eyes, skin, mucous membranes and respiratory tract and of asphyxia. Danger represented by the dirt collected from the environment (germs and chemical substances). Danger of crushing between the tank assembly and chassis.

! DANGER

The tank assembly (CT 230) MUST ALWAYS BE raised and lowered using the handles incorporated in the tank (fig. C, ref. 3).

! DANGER

When the tank assembly (CT230) is raised, the gas spring on the left side of the machine (fig. T) must be locked in place by turning the green ring to the closed padlock position to prevent the tanks from closing accidentally.

B -**Control panel** danger of short circuit.

C -**Bottom of washing head:** danger due to brush rotation.

D -**Rear wheels:** danger of crushing between the wheel and chassis.

E -**Battery compartment:** danger of short circuit between the battery poles and presence of hydrogen during charging.

F -**Side brushes:** danger due to brush rotation.

3.4. Accessories

- **Bristle brushes:** for washing delicate floors and polishing;
- **Polypropylene brushes:** for normal floor washing;
- **Tynex brushes:** for removing accumulated stubborn dirt on resistant floors;
- **Drive disks:** enable the following disks to be used:
 - * Yellow disks: for washing and polishing marble and similar surfaces;
 - * Green disks: for washing resistant floors;
 - * Black disks: for thorough washing of resistant floors with stubborn dirt.
- **CHEM DOSE** (fig. G): system for controlling detergent independently from the detergent tank.

4. SAFETY INFORMATION

4.1. Safety regulations



Read the "User Manual" carefully before start-up and use or before performing maintenance or any other work on the machine.

👉 IMPORTANT

Rigorously respect all instructions in the Manual (in particular those relating to danger and important information) and on the safety plates fitted to the machine. The Manufacturer declines all liability for damage to people or things resulting from failure to observe the instructions.

The appliance must be used exclusively by persons trained in its use and/or who have demonstrated their ability and have been expressly instructed to use the appliance.

The machine must not be used by minors.

The machine must not be used for purposes other than those for which it was expressly designed. Scrupulously respect all safety standards and conditions applicable to the type of building in which the machine is to be operated (e.g. pharmaceutical companies, hospitals, chemicals, etc).

Do not use the machine in places with inadequate lighting or explosive atmospheres, on public roads, in the presence of dirt hazardous to health (dust, gas, etc) and in unsuitable environments.

The machine is designed for temperatures of between +4°C and +35°C when in use and between +0°C and +50°C when not in use.

The machine is designed to work in a humidity of between 30% and 95%.

Never use or pick up flammable liquids or explosives (e.g. petrol, fuel oil, etc), flammable gases, dry dusts, acids and solvents (e.g. paint solvents, acetone etc) even if diluted. Never pick up flaming or incandescent objects.

Never use the machine on slopes or ramps of more than 16%. In the case of slight slopes, do not use the machine transversally, always manoeuvre with care and do not reverse. When transporting the machine on steeper ramps or slopes, take the utmost care to avoid tipping up and/or uncontrolled acceleration. Move the machine on ramps and/or steps only with the brush head and squeegee raised.

Never park the machine on a slope.

The machine must never be left unattended with the motors on. Before leaving it, turn the motors off and make sure it cannot move accidentally by putting the parking brake on and disconnecting it from the power supply.

Always pay attention to other people, children in particular, present in the place where you are working.

Children must be supervised to make sure they do not play with the appliance.

The appliance is not intended for use by persons (including children) with reduced physical, sensory or mental capabilities, or lack of experience and knowledge, unless they have been given supervision or instruction concerning use of the appliance by a person responsible for their safety.

Never use the machine to transport people or things or to tow things. Do not tow the machine.

Never rest objects of any weight on the machine for any reason.

Never obstruct ventilation and heat dispersion slits.

Never remove, modify or circumvent safety devices.

Numerous unpleasant experiences have shown that a wide range of personal objects may cause serious accidents. Before beginning work, remove jewellery, watches, ties, etc.

The operator must always use personal protection devices: protective apron or overalls, non-slip waterproof shoes, rubber gloves, protective goggles and ear protectors and mask to protect the respiratory tract.

Keep the hands away from moving parts.

Never use detergents other than those specified. Follow the instructions on the relative safety sheet. Detergents should be kept out of reach of children. In the event of contact with the eyes, wash immediately with abundant water. If swallowed, consult a doctor immediately.

Make sure the power sockets used for the battery charger are connected to a suitable earth system and protected by differential thermal solenoid switches.

Make sure the electrical characteristics of the machine (voltage, frequency, absorbed power) given on the rating plate are the same as those of the mains electricity supply.

It is indispensable to respect the battery manufacturer's instructions and current legislation. The batteries should always be kept clean and dry to avoid surface leakage current. Protect the batteries from impurities such as metal dust.

Never rest tools on the batteries as this could cause short circuit and explosion.

When using battery acid, always follow the relative safety instructions scrupulously.

Battery charger (**OPTIONAL**): check the power cable regularly for damage. If the power cable is damaged, the charger must not be used.

In the presence of particularly strong magnetic fields, assess the possible effect on the control electronics.

Never wash the machine with water jets.

The fluids collected contain detergent, disinfectant, water and organic and inorganic material. They must be disposed off in accordance with current legislation.

In the case of malfunction and/or faulty operation, turn the machine off immediately (disconnecting it from the mains power supply or batteries) and do not tamper. Contact a service centre authorised by the Manufacturer.

All maintenance operations must be performed in an adequately lit place and only after disconnecting the machine from the power supply.

! DANGER

When the tank assembly (CT230) is raised, the gas spring on the left side of the machine (fig. T) must be locked in place by turning the green ring to the closed padlock position to prevent the tanks from closing accidentally.

The tank assembly **MUST ALWAYS BE** lowered/raised using the handles incorporated in the tank (fig. C, ref. 3). Danger of crushing the limbs.

The tank assembly (CT 160 – CT 230) **MUST ALWAYS BE** lowered/raised with the tanks empty.

All work on the electrical system and all maintenance and repair operations other than those explicitly described in this manual must be performed by specialised personnel expert in the sector only.

Only original accessories and spare parts supplied by the Manufacturer may be used in order to guarantee safe problem-free operation of the machine. Never use parts removed from other machines or from other kits.

This machine has been designed and constructed to provide ten years' service from the fabrication date shown on the rating plate. After this time, whether the machine has been used or not, it should be disposed of according to current legislation in the country in which it is used:

- the machine must be disconnected from the power supply, emptied of liquids and cleaned;
- the product is classified as WEEE type special waste and is covered by the requisites of the new environmental protection regulations (2002/96/EC WEEE). It must be disposed of separately from ordinary waste in compliance with current legislation and standards.



Special waste. Do not dispose of with ordinary waste.

Alternatively the machine must be returned to the Manufacturer for a complete overhaul.

If you decide to stop using the machine, you are recommended to remove the batteries and dispose of them at an authorised collection centre.

You should also make sure that all parts of the appliance which could represent a hazard, particularly to children, are made safe.

5. HANDLING AND INSTALLATION

5.1. Lifting and transporting the packaged machine

IMPORTANT

During all lifting operations, make sure the packaged machine is firmly anchored to avoid it tipping up or being accidentally dropped.

Always load/unload lorries in adequately lit areas.

The machine, packaged on a wooden pallet by the Manufacturer, must be loaded using suitable equipment (see EC Directive 2006/42 and subsequent amendments and/or additions) onto the transporting vehicle. At destination, it must be unloaded using similar means.

The squeegees are packed in cardboard boxes without pallet.

A fork lift truck must always be used to lift the packaged body of the machine. Handle with care to avoid knocking or overturning the machine.

5.2. Checks on delivery

When the carrier delivers the machine, make sure the packaging and machine are both whole and undamaged. If the machine is damaged, make sure the carrier is aware of the damage and before accepting the goods, reserve the right (in writing) to request compensation for the damage.

5.3. Unpacking

IMPORTANT

When unpacking the machine, the operator must be provided with the necessary personal protection devices (gloves, goggles, etc) to limit the risk of accident.

Unpack the machine as follows:

- cut and remove the plastic straps using scissors or nippers;
- remove the cardboard;
- remove the bags in the battery compartment and check the contents:
 - use and maintenance manual, declaration of conformity, guarantee certificate;
 - battery bridges with terminals
 - connector for battery charger;
- depending on the model, remove the metal brackets or cut the plastic straps fixing the machine chassis to the pallet;
- using a sloping ramp, push the machine backwards off the pallet;
- unpack the brushes and squeegee;
- clean the outside of the machine in respect of safety regulations;
- once the machine is clear of the packaging, the batteries can be installed (see relevant paragraph).

The packaging may be kept as it can be reused to protect the machine if it is moved to another site or to a repair workshop.

Otherwise it must be disposed off in compliance with current legislation.

5.4. Batteries

Two different types of battery may be installed on these machines:

- **tubular leak-proof batteries:** the electrolyte level must be checked regularly. When necessary, top up with distilled water until the plates are covered. Do not overfill (5 mm max. above the plates).
- **gel batteries:** this type of battery requires no maintenance.

The technical characteristics must correspond to those indicated in the paragraph on the technical specification of the machine. The use of heavier batteries could seriously jeopardise manoeuvrability and lead to the brush motor overheating. Batteries with a lower capacity and weight will require charging more frequently. They must be kept charged, dry and clean and the connections must be tight.

i INFORMATION

Follow the instructions below to set the machine's software for the type of battery installed:

1. with the machine off, hold the buttons P1 (fig. B, ref. 1) and P3 (fig. B, ref. 2) down simultaneously and then start the machine by turning the ignition key (fig. B, ref. 3) to "1".
2. press the settings button (fig. B, ref. 4) 3 times.
3. press the "flow regulation" buttons (fig. B, ref. 5) to select the type of battery installed on the machine "ACd" for acid battery (tubular leak-proof batteries) or "GEL" (GEL batteries).
4. memorise the parameter displayed by holding the settings button (fig. B, ref. 4) down until the battery voltage is displayed.

5.4.1. Batteries: preparation

! DANGER

While installing or performing maintenance on the batteries, the operator must be provided with the necessary personal protection devices (gloves, goggles, overalls, etc) to limit the risk of accident. Keep away from naked flames, avoid short circuiting the battery poles, avoid sparks and do not smoke.

The batteries are normally supplied filled with acid and ready for use.

If the batteries are dry, before mounting them on the machine, proceed as follows:

- remove the caps and fill all elements with specific sulphuric acid solution until the plates are entirely covered (this requires at least a couple of passes for each element);
- leave for 4-5 hours to allow the air bubbles to come to the surface and the plates to absorb the electrolyte;
- make sure the level of electrolyte is still above the plates and if necessary top up with sulphuric acid solution;
- close the caps;
- mount the batteries on the machine (following the procedure described below).

Before starting up the machine for the first time, charge the batteries as follows.

5.4.2. Batteries: installation and connection

! DANGER

Check that all switches on the control panel are in the "0" (off) position. Make sure you connect the terminals marked with a "+" to the positive poles of the battery. Do not check the battery charge by sparking. Follow the instructions given below meticulously as shortcircuiting the batteries could cause them to explode.

CT160

- Make sure the dirty water tank is empty and empty it if necessary (see relevant paragraph).
- Lift the dirty water tank (fig. C, ref. 5) and tilt it backwards to access the battery compartment (fig. C, ref. 2) from the top, Rotate the seat cowling (fig. C, ref. 4) forwards.

CT230

- Make sure the two tanks are empty (if necessary, empty them, see relevant section), then unscrew the safety knob (fig. C, ref. 1).
- Lift the tank assembly and rotate it inwards, providing access to the battery compartment from the top (fig. C, ref. 2).

! DANGER

The tank assembly (CT 230) **MUST ALWAYS BE** raised using the handles incorporated in the tank (fig. C, ref. 3). Danger of crushing the limbs.

! DANGER

When the tank assembly (CT230) is raised, the gas spring on the left side of the machine (fig. T) must be locked in place by turning the green ring to the closed padlock position to prevent the tanks from closing accidentally.

- Place the batteries in the battery compartment in the direction shown in the diagram on the compartment.

👉 IMPORTANT

Mount the batteries on the machine using lifting means suitable for their weight. The positive and negative poles have different diameters.

- Referring to the wiring layout shown in the above diagram, connect the battery cable and bridge terminals to the battery poles. Arrange the cables as shown in the diagram, tighten the terminals on the poles and cover with Vaseline.
- Lower the tank assembly into the working position

! DANGER

The tank assembly (CT 230) **MUST ALWAYS BE** lowered using the handles incorporated in the tank (fig. C, ref. 3). Danger of crushing the limbs.

! DANGER

When the tank assembly (CT230) is raised, the gas spring on the left side of the machine (fig. T) must be locked in place by turning the green ring to the closed padlock position to prevent the tanks from closing accidentally.

- When using the machine, follow the instructions below.

5.4.3. Batteries: removal

! DANGER

When removing the batteries, the operator must be equipped with suitable personal protection devices (gloves, goggles, overalls, safety shoes, etc) to reduce the risk of accidents. Make sure the switches on the control panel are in the "0" position (off) and the machine is turned off. Keep away from naked flames, do not short circuit the battery poles, do not cause sparks and do not smoke. Proceed as follows:

- disconnect the battery wiring and bridge terminals from the battery poles.
- if necessary, remove the devices fixing the battery to the base of the machine.
- lift the batteries from the compartment using suitable lifting equipment.

5.5. The battery charger

IMPORTANT

Never allow the batteries to become excessively flat as this could damage them irreparably.

5.5.1. *Choosing the battery charger*

Make sure the battery charger is compatible with the batteries to be charged:

- **tubular lead batteries:** you are recommended to use an automatic battery charger. Consult the battery charger manufacturer and manual to confirm the choice.
- **gel batteries:** use a charger specific for this type of battery.

5.5.2. *Preparing the battery charger*

If you wish to use a battery charger not provided with the machine, you must fit it with the connector supplied with the machine (see paragraph "Unpacking" in this manual).

To install the connector, proceed as follows:

- remove about 13 mm of protective sheath from the red and black wires of the battery charger;
- insert the wires into the connector contacts and squeeze them forcefully with suitable pliers;
- respect the polarity (red wire + black wire –) when inserting the wires into the connector.

5.6. Lifting and transporting the machine

IMPORTANT

All phases must be performed in an adequately lit room and adopting the safety measures most appropriate to the situation.

The operator must always use personal protection devices.

To load the machine onto a means of transport, proceed as follows:

- empty the dirty water tank and detergent tank;
- remove the squeegee and brushes (or drive disks);
- remove the batteries;
- place the machine on the pallet and fix it with plastic straps or metal brackets;
- lift the pallet (with the machine) using a fork lift truck and load it onto the means of transport;
- anchor the machine to the means of transport with cables connected to the pallet and machine itself.

6. PRACTICAL GUIDE FOR THE OPERATOR

6.1. Controls - Description

With reference to fig. B, the machine has the following controls and indicator lights:

- **Display** (fig. B, ref. 6): displays alarms and menus. During normal operation, the hour counter (giving the actual number of hours the machine has been operating) and battery voltage are displayed.
- **Main Switch** (fig. B, ref. 3): enables and disables electrical power to all machine functions. To start up the machine, turn the key clockwise.
- **Emergency button** (fig. B, ref. 7): this acts as a safety device. To stop the machine press the button.

- **Brush button (MANUAL OPERATION)** (fig. B, ref. 8): enables (LED on) and disables (LED off) brush operation and head raising and lowering.
- **Suction button (MANUAL OPERATION)** (fig. B, ref. 9): starts and stops the suction motor responsible for drying the floor being washed. When the suction motor is turned on, the squeegee is automatically lowered. When it is turned off, the squeegee is automatically raised.
- **Detergent flow regulation buttons** (fig. B, ref. 5): pressing these buttons regulates the quantity of detergent delivered (displayed by LEDs).
- **Detergent tank level indicator** (fig. B, ref. 10): the LED comes on when there is no longer sufficient water in the detergent tank.
- **Dirty water tank level indicator** (fig. B, ref. 11): when the dirty water tank is full the LED comes on and after a few seconds the suction motor shuts down.
- **Direction selector** (fig. B, ref. 12): move this selector to set movement of the machine to forwards or reverse
- **Alarm indicator** (fig. B, ref. 13), the frequency with which the LED lights up defines the electronic board error code (see chapter 11). During operation in the absence of malfunction, the LED is on steadily.
- **Horn** (fig. B, ref. 14): acoustic warning.
- **Settings button** (fig. B, ref. 4): when pressed, scrolls through the various parameters which can be set on the machine software.
- **Work programme buttons (AUTOMATIC OPERATION)**: set the work programme to be used.
 1. **P1** (fig. B, ref. 1) light wash programme for smooth not excessively dirty floors.
 2. **P2** (fig. B, ref. 15) medium wash programme for smooth floors with evident dirt.
 3. **P3** (fig. B, ref. 2) heavy wash programme for rough floors (concrete etc.) with stubborn dirt.

Please note: before setting a new work programme, the previous programme must be deselected.

- **Brush attachment/release button** (fig. B, ref. 16): enables automatic brush attachment or release
- **CHEM DOSE switch (optional)** (fig. B, ref. 17): enables and disables CHEM DOSE operation
- **Service brake/parking brake** (fig. D, ref. 1), acts mechanically on the two drum brakes on the rear wheels.
- **Machine movement pedal** (fig. D, ref. 2): pivoting device to regulate machine speed.
- **Side brush lifting levers** (fig R, ref. 1): raising or lowering these levers disables or enables operation of the side brushes (when present).
- **Speed potentiometer** (fig. B, ref. 18): regulates the speed of the machine forwards and backwards.

i INFORMATION

The machine (CT 230 only) has a safety system to prevent it tipping over. This reduces the speed on bends, irrespective of the pressure exerted on the machine movement pedal. This reduction of speed on bends is therefore not a malfunction, but a feature which increases the machine's stability in all conditions.

6.2. Mounting and adjusting the squeegee

The squeegee (fig. E) is responsible for the first phase of drying.

To mount the squeegee on the machine, proceed as follows:

- make sure the squeegee mount (fig. E, ref. 1) is raised;
- insert the sleeve of the suction hose (fig. E, ref. 2) fully into the squeegee;
- slacken the two knobs (fig. E, ref. 3) at the centre of the squeegee;
- insert the two threaded pins into the slots on the support;
- fix the squeegee by tightening the two knobs (fig. E, ref. 3).
- The squeegee blades scrape the film of water and detergent from the floor and prepare the way for perfect drying. With time, the constant rubbing makes the edge of the blade in contact with the floor rounded and cracked, reducing the drying efficiency and requiring it to be replaced. The state of wear should be checked frequently.
- For perfect drying, the squeegee must be adjusted in such a way that the edge of the rear blade bends during operation by about 45° with respect to the floor at every point. The angle of the blades can be adjusted during work by turning the knob (fig. E, ref. 5) on the squeegee mount. The height of the squeegee can be adjusted by adjusting the height of the wheels on the squeegee mount (fig. E, ref. 4).

6.3. Moving the machine when not in operation

To move the machine, proceed as follows:

- raise the squeegee;
- raise the head;
- use the selector (fig. B, ref. 12) to set the direction of movement;
- operate the accelerator pedal (fig. D, ref. 2).

IMPORTANT

Do not leave the machine unattended or parked with the key inserted in the main switch and the parking brake off.

6.4. Mounting and changing the brush/drive disks

IMPORTANT

Never work without the brushes and drive disks correctly installed.

Automatic brush attachment: with the head raised and the machine off, lift the side flaps on both sides (fig. F, ref. 1) and place the brushes under the head, making sure they rest against the centring devices to align them with the attachment assembly. Start the machine by turning the main switch and press the brush attachment/release button (fig. B, ref. 16). The machine first performs a release operation (LED flashing), then immediately afterwards enables the attachment operation (LED flashing). The machine is now ready for attachment of the brushes, performed by pressing the brush attachment/release button (fig. B, ref. 16) again. When the button is pressed, the LED flashes until the attachment operation is complete.

Automatic brush release:

stop brush rotation and turn the suction motor off, then press the brush attachment/release button (fig. B, ref. 16). The machine performs the release operation (LED flashing).

Attaching the roller brushes CT160, with the head raised and the machine off:

- open the side flap plate (fig. S, ref. 1) by unhooking the spring (fig. S, ref. 2);
- remove the brush compartment cover (fig. S, ref. 3) by pulling the release lever (fig. S, ref. 4);

- insert the roller brushes in the two compartments, making sure you correctly identify the guide pin on the opposite side, replace the cover and close the side flap plate.

Attaching the roller brushes CT230, with the head raised and the machine off:

- open the side flap plate (fig. U, ref. 1) by unscrewing the knob (fig. U, ref. 2);
- remove the brush compartment cover (fig. U, ref. 3) by unscrewing the knob (fig. U, ref. 4);
- Insert the roller brushes in the two compartments, making sure you correctly identify the guide pin on the opposite side;
- replace the two covers, then close the cover and side flap plate.

Releasing the brushes on a roller head: repeat the above procedure in reverse.

Attaching the side brushes (when present): to facilitate transport, the side brushes are not installed in the operating position. To install the side brushes, proceed as follows:

- Unscrew the screws on the side brush motor shaft.
- Make sure the cotter pin is inserted on the motor shaft.
- Insert the brush complete with flange on the motor shaft.
- Screw the locking screw up again.

Releasing the side brushes: repeat the above procedure in reverse.

6.5. Detergents - Instructions

IMPORTANT

Always dilute the detergent according to the manufacturer's instructions. Do not use sodium hypochlorite (bleach) or other oxidants, particularly in strong concentrations. Do not use solvents or hydrocarbons. The temperature of the water and detergent must not exceed the maximum indicated in the technical specification. They must be free of sand and/or other impurities.

The machine has been designed for use with low-foam biodegradable detergents made specifically for scrubber driers.

For a complete and up-to-date list of the detergents and chemicals available, contact the Manufacturer.

Use products suitable for the floor and dirt to be removed only.

Follow the safety regulations on use of detergents given in the section "Safety regulations".

6.6. Preparing the machine for work

IMPORTANT

Before starting work, wear overalls, ear protectors, non-slip waterproof shoes, mask to protect the respiratory tract, gloves and all other personal protection devices recommended by the supplier of the detergent used or necessitated by the work environment.

Before starting work, proceed as follows:

- check the battery charge (charge if necessary);
- make sure the dirty water tank (fig. A, ref. 2) is empty. If necessary, empty it;
- via the opening, fill the detergent tank (fig. A, ref. 1) with a suitable concentration of clean water and low-foam detergent. Leave at least 5 cm between the surface of the liquid and the opening of the tank;
- if the machine is fitted with the optional CHEM DOSE accessory, fill the CHEM DOSE tank (fig. G, ref. 2) with appropriately diluted low-foam detergent.

- mount the most suitable brushes or drive disks for the floor and work to be performed (see paragraph 3.4);
- make sure the squeegee (fig. E) is firmly attached and connected to the suction hose (fig. E, ref. 2). Make sure the back blade is not worn.

i INFORMATION

If you are using the machine for the first time, we recommend trying it on a large obstacle-free surface first to acquire the necessary familiarity.

Always empty the dirty water tank before filling the detergent tank again.

For effective cleaning and to extend the working life of the machine, follow a few simple rules:

- prepare the work area by removing all possible obstacles;
- begin working from the furthest point to avoid walking on the area you have just cleaned;
- choose the straightest possible working routes;
- divide large floors into parallel rectangular sections.

If necessary, finish off by passing a mop or rag rapidly over parts inaccessible to the scrubber drier.

6.7. Working

i INFORMATION

The seat (fig. D, ref. 3) has a safety sensor which allows the machine to move only when the operator is seated.

i INFORMATION

The machine (CT 230 only) has a safety system to prevent it tipping over. This reduces the speed on bends, irrespective of the pressure exerted on the machine movement pedal. This reduction of speed on bends is therefore not a malfunction, but a feature which increases the machine's stability in all conditions.

i INFORMATION

When the machine movement pedal is released, all functions shut down automatically within 5 seconds (Auto Power-Off). While the machine is in stand-by, the light corresponding to the set programme will flash. To reactivate the functions, just move the machine without deselecting the set programme (Auto Power-On).

After setting up the machine, proceed as follows:

- start the machine by turning the key (main switch) clockwise (fig. B, ref. 3).
- Select the most suitable programme from the three available. Pressing one of the work programme buttons activates all the functions of the chosen programme (brush motors and suction motor on).
 - **P1** (fig. B, ref. 1) light wash programme for smooth not excessively dirty floors.
 - **P2** (fig. B, ref. 15) medium wash programme for smooth floors with evident dirt.
 - **P3** (fig. B, ref. 2) heavy wash programme for rough floors (concrete etc.) with stubborn dirt.

- Press the detergent flow regulation buttons (fig. B, ref. 5): to set the quantity of detergent delivered (displayed by LEDs).
- use the direction selector (fig. B, ref. 12) to set the direction of movement;
- press the machine movement pedal (fig. D, ref. 2).
- the maximum working speed can be set by turning the speed potentiometer (fig. B, ref. 18).
- If the machine is fitted with side brushes, these must be lowered using the levers on the steering column. The brush motors will not start unless the brushes are fully lowered (fig. R, ref. 1).
- (CT230 **VERSION 1**), if the machine is fitted with the optional CHEM DOSE accessory, press the button (fig. B, ref. 17) to turn the device on, then adjust the detergent mixture to send to the brushes using the regulation screw (fig. G, ref. 1). The quantity can be adjusted from 0.5% to 3% per litre of water.
- (CT160 - CT230 **VERSION 2**) If the machine is fitted with the optional CHEM DOSE accessory, press the button (fig. B, ref. 17) to turn the device on, then adjust the detergent mixture to send to the brushes as follows:
 - Press the settings button (fig. B, ref. 4) for 5 seconds until the language selected appears (for example ENGLISH)
 - Press the settings button (fig. B, ref. 4) repeatedly until "DETERGENT FLOW" appears
 - Press the detergent flow regulation buttons (fig. B, ref. 5) to set the percentage of detergent to mix with the water (minimum 0.5%, maximum 10%).
- Begin working.

IMPORTANT

Empty the dirty water tank each time you fill the detergent tank.

- when the dirty water tank is full, the corresponding level indicator comes on (fig. B, ref. 11) and after a few seconds the suction motor shuts down. You must stop working and empty the tank.
- when the detergent tank is empty, the corresponding level indicator comes on (fig. B, ref. 10), the machine emits an intermittent beep and "water reserve" is displayed. You must stop work and fill the detergent tank.
- The machine has a safety device which automatically disables all functions, apart from the drive, when the batteries drop below about 29 V. You must charge the batteries.

At the end of work:

- Disable the chosen wash programme (fig. B, ref. 1,2,15 (LED off));
- release the machine movement pedal (fig. D, ref. 2)
- turn the optional CHEM DOSE accessory off (fig. B, ref. 17);
- put the parking brake (fig. D, ref. 1) on;
- stop the machine by turning the key (main switch) anticlockwise (fig. B, ref. 3).
- disconnect the batteries;
- empty and clean the dirty water tank using the drain hose (fig. H, ref. 1).
- Models with roller brushes: empty the debris bin (fig. S, ref. 5) at the back of the head by rotating it backwards to free it from the head then extracting it sideways. Empty the debris and wash. Repeat on the machine repeating the operation in reverse.

6.8. Some useful tips to get the most from your scrubber drier

In the event of particularly stubborn dirt on the floor, washing and drying can be performed in two separate operations.

6.8.1. Prewashing with brushes or pads

- start the machine by turning the key (main switch) clockwise (fig. B, ref. 3).
- adjust the detergent flow (fig. B, ref. 5);
- press the brush button (fig. B, ref. 8) (LED on);
- stop the suction motor by pressing the button (fig. B, ref. 9) (LED off);
- If the machine is fitted with the optional CHEM DOSE accessory, press the button (fig. B, ref. 17) to turn the device on.
- begin washing.

The flow of water must be adjusted in proportion to the desired advance speed. The slower the machine moves forwards, the less water is needed.

Persist when washing particularly dirty points to give the detergent time to perform its chemical action detaching and suspending the dirt and the brushes time to exert an effective mechanical action.

6.8.2. Drying

Turn the suction motor on by pressing the button (fig. B, ref. 9), then pass over the same area washed previously. The result is equivalent to in-depth washing and subsequent ordinary maintenance will take less time.

6.9. Draining the dirty water

! DANGER

Use suitable personal protection devices.

The dirty water tank drain hose is at the back of the machine on the right.

To empty the tank:

- move the machine near a drain;
- remove the drain hose (fig. H, ref. 1) from its housing;
- keeping the end of the hose as high as possible, unscrew and remove the cap;
- lower the end of the hose gradually, controlling the intensity of the flow of water by adjusting the height from the ground;
- check the amount of dirt left in the dirty water tank and if necessary wash it out;
- close the drain hose (fig. H, ref. 1) by replacing the cap, check that it is tightly closed and replace the hose in its housing.

You are then ready to wash and dry again.

6.10. Draining the clean water

! DANGER

Use suitable personal protection devices.

To empty the tank:

- move the machine near a drain;
- remove the drain hose (fig. H, ref. 2) from its housing;
- keeping the end of the hose as high as possible, unscrew and remove the cap;
- lower the end of the hose gradually, controlling the intensity of the flow of water by adjusting the height from the ground;
- when the detergent tank is empty, close the drain hose (fig. H, ref. 2) by replacing the cap, check that it is tightly closed and replace the hose in its housing.

i INFORMATION

The water and detergent solution can also be used to wash the dirty water tank.

7. PERIODS OF INACTIVITY

If the machine is not used for some time, remove the squeegee, brushes and drive disks, wash them and put them away in a dry place (preferably in a bag or wrapped in plastic film) away from dust. Park the machine with the parking brake on.

Make sure the tanks are completely empty and perfectly clean.

Disconnect the machine from the power supply.

Charge the batteries completely before storing them. During long periods of inactivity, you should charge the batteries regularly (at least once every two months) to keep them constantly at maximum charge.

IMPORTANT

If you do not charge the batteries regularly, they may be irrevocably damaged.

8. BATTERY MAINTENANCE AND CHARGING

! DANGER

Do not check the batteries by sparking.

The batteries give off flammable fumes. Put out all fires and hot embers before checking or topping up the batteries.

Perform the operations described above in a ventilated room.

To avoid permanent damage to the batteries, do not run them down completely.

Remember that when the battery voltage displayed drops to about 29V, the batteries must be charged.

8.1. Charging procedure

- connect the battery charger connector to the battery wiring connector;

IMPORTANT

In the case of gel batteries, use a charger specific for gel batteries only.

- Charge the batteries as described in the battery charger manual;
- at the end of charging, disconnect the connectors;

9. MAINTENANCE INSTRUCTIONS

! DANGER

Never perform any maintenance operations without first disconnecting the batteries.

Maintenance on the electrical circuit and all other operations not explicitly described in this manual must be performed by specialised personnel only, in compliance with current safety legislation and as described in the maintenance manual.

! DANGER

The tank assembly (CT 230) **MUST ALWAYS BE** lowered/raised using the handles incorporated in the tank (fig. C, ref. 3). Danger of crushing the limbs.

! DANGER

When the tank assembly (CT230) is raised, the gas spring on the left side of the machine (fig. T) must be locked in place by turning the green ring to the closed padlock position to prevent the tanks from closing accidentally.

! DANGER

The tank assembly (CT 160 – CT 230) **MUST ALWAYS BE** lowered/raised with the tanks empty.

! DANGER

When the tank assembly (CT230) is raised, the gas spring on the left side of the machine (fig. T) must be locked in place by turning the green ring to the closed padlock position to prevent the tanks from closing accidentally.

9.1. Maintenance - General rules

Performing regular maintenance according to the Manufacturer's instructions improves performance and extends the working life of the machine.

When cleaning the machine, respect the following:

- avoid the use of high pressure washers. Water could penetrate the electrical compartment or motors leading to damage or the risk of short circuit;
- do not use steam to avoid the heat warping plastic parts;
- do not use hydrocarbons or solvents as they could damage the cowling and rubber parts.

9.2. Routine maintenance

9.2.1 CT 160 basket filter: cleaning

- remove the basket filter from the water fill hole (fig. I, ref. 5);
- clean the filter with running water or the detergent solution used on the machine;
- replace the filter, making sure it is correctly positioned in its housing.
- put the cap back.

9.2.2 CT 230 basket filter and float switch

- access the dirty water tank by turning the lid (fig. I, ref. 1);
- make sure the dirty water tank is empty;
- remove the float switch guard (fig. I, ref. 2).
- clean the float switch (fig. I, ref. 3) at the front of the dirty water tank, taking care not to direct the water jet directly against the float switch;
- remove the basket filter from the water fill hole (fig. I, ref. 4);
- clean the filter with running water or the detergent solution used on the machine;
- replace the filter, making sure it is correctly positioned in its housing.
- close the dirty water tank lid (fig. I, ref. 1).

9.2.3 CT 160 suction motor air filter: cleaning

- rotate the seat cowling (fig. L, ref. 3) forwards, lift the suction motor assembly cover (fig. L, ref. 4) and remove the filter (fig. L, ref. 5);
- clean the filter with running water or the detergent solution used on the machine;
- dry the filter thoroughly, then replace in its housing;
- close the seat cowling (fig. L, ref. 3).

9.2.4 CT 230 Suction motor air filter: cleaning

- lift the suction motor assembly cover (fig. L, ref. 1) and remove the filter (fig. L, ref. 2);
- clean the filter with running water or the detergent solution used on the machine;
- dry the filter thoroughly, then replace in its housing;
- replace the suction motor assembly cover (fig. L, ref. 1).

9.2.5 Detergent filter: cleaning

- unscrew the cover above the filter assembly (fig. M, ref. 1);
- remove the filter;
- clean the filter with running water or the detergent solution used on the machine;
- replace the filter in its housing and screw the cover back on the filter assembly.

9.2.6 Squeegee blades: replacing

The squeegee blades collect the film of water and detergent from the floor and prepare the way for perfect drying. With time, the constant rubbing leaves the edge of the blade in contact with the floor rounded and cracked, reducing the drying efficiency and requiring it to be replaced.

CT 160 Turning or replacing the rear blade:

- remove the squeegee from its mount by unscrewing the two knobs (fig. N, ref. 1);
- remove the suction hose sleeve from the squeegee;
- unscrew the nuts (fig. N, ref. 2);
- release the clip (fig. N, ref. 3);
- extract the two blade retainers (fig. N, ref. 4);
- remove the blade (fig. N, ref. 5);
- reuse the same blade by reversing the edge in contact with the floor until all four edges are worn out, or replace with a new blade, fitting it onto the screws on the body of the squeegee;
- replace the two blade retainers (fig. N, ref. 4) and screw up the nuts (fig. N, ref. 2)
- refasten the clip (fig. N, ref. 3).

Replace the squeegee in its support following the instructions in paragraph 6.2.

CT 160 Turning or replacing the front blade:

- remove the squeegee from its mount by unscrewing the two knobs (fig. O, ref. 1);
- remove the suction hose sleeve from the squeegee;
- unscrew the nuts (fig. O, ref. 2);
- extract the two blade retainers (fig. O, ref. 3);
- remove the blade (fig. O, ref. 4);
- reuse the same blade by reversing the edge in contact with the floor until both edges are worn out, or replace with a new blade, fitting it onto the screws on the body of the squeegee;
- replace the two blade retainers (fig. O, ref. 3) and screw up the nuts (fig. O, ref. 2).

Replace the squeegee in its support following the instructions in paragraph 6.2.

CT 230 Turning or replacing the front and rear blade:

- remove the squeegee from its mount by unscrewing the two knobs (fig. P, ref. 1);
- remove the suction hose sleeve from the squeegee;

- unscrew the nuts (fig. P, ref. 2);
 - extract the two blade retainers (fig. P, ref. 3);
 - remove the blades (fig. P, ref. 5-6)
 - reuse the same blade by reversing the edge in contact with the floor until both edges are worn out, or replace with a new blade, fitting it onto the screws on the body of the squeegee;
 - replace the two blade retainers (fig. P, ref. 3) and screw up the nuts (fig. P, ref. 2).
- Replace the squeegee in its support following the instructions in paragraph 6.2.

9.2.7 Fuses: replacement

The fuses protecting the electrical and electronic components are at the front of the machine under the front guard (fig. Q, ref. 1) and near the battery compartment (fig. Q, ref. 2).

To replace the fuses:

- make sure the machine is disconnected from the batteries;
- lift the fuse holder lid and remove the blown fuse;
- fit a new fuse and close the fuse holder cover.

Fuse table: for the complete fuse table, see the spare parts catalogue.

IMPORTANT

Never use a fuse with a higher amperage than specified.

If a fuse continues to blow, the fault in the wiring, boards (if present) or motors must be identified and repaired. Have the machine checked by qualified personnel.

9.3. Routine maintenance

9.3.1. Daily operations

After each day's work, proceed as follows:

- disconnect the machine from the power supply;
- empty the dirty water tank and clean if necessary;
- clean the squeegee blades and check for wear. If necessary, replace;
- check that the suction hole in the squeegee is not blocked, if necessary remove encrusted dirt;
- charge the batteries according to the procedure described;
- Models with roller brushes: empty the debris bin (fig. S, ref. 5) at the back of the head by rotating it backwards to free it from the head then extracting it sideways. Empty the debris and wash. Replace on the machine repeating the operation in reverse.

9.3.2. Weekly operations

- clean the dirty water tank float switch and make sure it is working correctly;
- clean the suction air filter and make sure it is undamaged, if necessary, replace;
- clean the detergent filter (fig. M, ref. 1) and check that it is not damaged (replace if necessary);
- clean the suction hose;
- clean the dirty water tank and detergent tank;
- check the level of battery electrolyte and top up with distilled water if necessary;
- check operation of the service brake.

9.3.3. Six monthly operations

Have the electrical circuit checked by qualified personnel.

10. CONFIGURING THE SCRUBBER DRIER

To change the default settings, proceed as follows.

With the machine on but no function active, press the settings button (fig. B, ref. 4) for at least 5 seconds. You can now vary the parameters below in the following order:

1. **LANGUAGE:** select using the "+" and "-" buttons (fig. B, ref. 5). Press the settings button (fig. B, ref. 4) to save the setting then move on to the next parameter.
2. **PROGRAMME 1 BRUSH PRESSURE FROM 010 TO 100:** change using the "+" and "-" buttons (fig. B, ref. 5). Press the settings button (fig. B, ref. 4) to save the setting then move on to the next parameter. **DEFAULT = 030**
3. **PROGRAMME 1 BRUSH ENABLING ON-OFF** change using the "+" and "-" buttons (fig. B, ref. 5). Press the settings button (fig. B, ref. 4) to save the setting then move on to the next parameter. **DEFAULT = ON**
4. **PROGRAMME 1 SUCTION MOTOR ENABLING ON-OFF** change using the "+" and "-" buttons (fig. B, ref. 5). Press the settings button (fig. B, ref. 4) to save the setting then move on to the next parameter. **DEFAULT = ON**
5. **PROGRAMME 1 WATER DELIVERY:** change using the "+" and "-" buttons (fig. B, ref. 5). The following values can be set:
OFF, when the programme is run, water delivery is not active
Lev. 1, pump active at 18% of working cycle
Lev. 2, pump active at 36% of working cycle
Lev. 3, pump active at 45% of working cycle
Lev. 4, pump active at 60% of working cycle
Lev. 5, pump active at 75% of working cycle
Lev. 6, pump active at 100% of working cycle
AUTO, pump active in proportion to working cycle of drive
Up to 16% speed, pump 18% active
Up to 32% speed, pump 36% active
Up to 50% speed, pump 45% active
Up to 65% speed, pump 60% active
Up to 80% speed, pump 75% active
More than 80% speed, pump 100% active
Press the settings button (fig. B, ref. 4) to save the setting then move on to the next parameter.
DEFAULT = 2
6. **PROGRAMME 1 SPEED:** maximum drive speed. The parameter can be varied from 010 to 100. It can be changed using the "+" and "-" buttons (fig. B, ref. 5). Press the settings button (fig. B, ref. 4) to save the setting then move on to the next parameter. **DEFAULT = 100**
7. **PROGRAMME 1 POWER ENABLING ON-OFF:** change using the "+" and "-" buttons (fig. B, ref. 5) Press the settings button (fig. B, ref. 4) to save the setting then move on to the next parameter. **DEFAULT = ON**
8. **DETERGENT FLOW:** the detergent flow can be changed using the "+" and "-" buttons (fig. B, ref. 5). Press the settings button (fig. B, ref. 4) to save the setting then move on to the next parameter.

For PROGRAMMES 2 and 3, use the above procedure. To exit the settings menu, hold the settings button (fig. B, ref. 4) down until battery voltage is displayed.

11. TROUBLESHOOTING

11.1. How to resolve possible problems

Possible problems affecting the whole machine.

PROBLEM	CAUSE	REMEDY
The machine does not function	• battery connector disconnected	• connect the batteries to the machine
	• the batteries are flat	• charge the batteries
The brushes do not turn	• brush switch not pressed	• press the brush switch
	• the accelerator has not been operated	• operate the accelerator
	• the batteries are flat	• charge the batteries
	• the reduction unit is faulty	• have the reduction unit replaced
	• the motor is faulty	• have the motor replaced
The side brushes do not turn	• the brushes are raised	• lower the side brushes using the lever on the steering column
	• the fuse has tripped	• reset the fuse by pressing the button on the fuse itself
	• the reduction unit is faulty	• have the reduction unit replaced
	• the motor is faulty	• have the motor replaced
The machine does not clean evenly	• the brush or disks are worn	• replace
No detergent is delivered	• the detergent tank is empty	• fill it
	• the hose delivering the detergent to the brush is blocked	• unblock and open the circuit
	• the solenoid valve is faulty	• replace the solenoid valve
	• pump malfunction	• replace the pump.
	• the filter is clogged	• clean the filter
The detergent flow does not stop	• the solenoid valve is faulty	• replace the solenoid valve
The suction motor does not start	• the suction button has not been pressed (off)	• press the suction button.
	• there is no power to the suction motor or the motor is faulty	• check that the motor power connector is correctly connected to the main wiring; if it is correctly connected, have the motor replaced
	• dirty water tank full	• empty the dirty water tank.

The squeegee does not clean or suction is ineffective	<ul style="list-style-type: none"> the edge of the rubber blades in contact with the floor is worn 	<ul style="list-style-type: none"> replace the rubber blade
	<ul style="list-style-type: none"> the squeegee or hose is blocked or damaged 	<ul style="list-style-type: none"> unblock and repair the damage
	<ul style="list-style-type: none"> the float switch has tripped (dirty water tank), is clogged by dirt or broken 	<ul style="list-style-type: none"> empty the dirty water tank or reset the float switch
	<ul style="list-style-type: none"> the suction hose is blocked 	<ul style="list-style-type: none"> unblock the hose
	<ul style="list-style-type: none"> the suction hose is not connected to the squeegee or is damaged 	<ul style="list-style-type: none"> connect or repair the hose
	<ul style="list-style-type: none"> there is no power to the suction motor or the motor is faulty 	<ul style="list-style-type: none"> check that the motor power connector is correctly connected to the main wiring and that the fuse is not blown; in the second case have the motor replaced
The machine does not move	<ul style="list-style-type: none"> the suction motor does not operate 	<ul style="list-style-type: none"> release the emergency button; make sure the motor is connected correctly to the main wiring; check the type of alarm present on the board (see chapter 11); replace the motor.
	<ul style="list-style-type: none"> the motor thermal cutout has tripped; the motor has overheated 	<ul style="list-style-type: none"> stop the machine, turn it off and leave it to cool for at least 45'
	<ul style="list-style-type: none"> the batteries are flat 	<ul style="list-style-type: none"> charge the batteries
The batteries do not provide the normal work time	<ul style="list-style-type: none"> the battery poles and charging terminals are dirty and oxidised 	<ul style="list-style-type: none"> clean and grease the poles and terminals, charge the batteries
	<ul style="list-style-type: none"> the electrolyte level is low 	<ul style="list-style-type: none"> top up all the elements with distilled water as described in the instructions
	<ul style="list-style-type: none"> the battery charger does not work or is unsuitable 	<ul style="list-style-type: none"> see battery charger instructions
	<ul style="list-style-type: none"> there are considerable differences in density between the various elements of the battery 	<ul style="list-style-type: none"> replace the damaged battery
	<ul style="list-style-type: none"> you are using the machine with excessive pressure on the brushes 	<ul style="list-style-type: none"> reduce pressure on the brush
The battery discharges too fast during use, even though it has been charged correctly and when tested with a hydrometer at the end of charging, it turned out to be uniformly charged	<ul style="list-style-type: none"> the battery is new and does not deliver 100% of its expected capacity 	<ul style="list-style-type: none"> the battery must be "run-in" by performing 20-30 charges and discharges to obtain maximum performance
	<ul style="list-style-type: none"> the machine is being used at maximum capacity for continuous periods and the working time is not sufficient 	<ul style="list-style-type: none"> if possible, use batteries with a higher capacity or replace the batteries with others charged previously
	<ul style="list-style-type: none"> the electrolyte has evaporated and does not cover the plates completely 	<ul style="list-style-type: none"> top up all elements with distilled water until the plates are covered then charge the battery

The electrolyte in the battery is turbid	<ul style="list-style-type: none"> • The battery has reached the end of the charging/discharging cycles declared by the manufacturer 	<ul style="list-style-type: none"> • replace the battery
	<ul style="list-style-type: none"> • the battery has been recharged with too high a current 	<ul style="list-style-type: none"> • replace the battery
	<ul style="list-style-type: none"> • the battery has been charged beyond the limit suggested by the Manufacturer 	<ul style="list-style-type: none"> • replace the battery

ALARMS ON THE DISPLAY:

ERROR CODE DISPLAYED	CAUSE	SOLUTION
BRUSH TEMPERATURE PAUSE	The machine has worked for too long at a high pressure	Wait 30 minutes for the temperature to drop
	The work programme being used is too heavy for the type of surface	Change from P3 to P2 or P1 (if P1 is already being used, follow the setting instructions to reduce the pressure)
	Electronics damaged	Replace the power board
BATTERY RESERVE	The battery voltage is <31.5V	Charge the battery
BATTERY FLAT	The battery voltage is <29V	Charge the battery
BATTERY EXHAUSTED	The battery voltage is <27V	Check the level of acid in the battery and charge
BRUSHES EXHAUSTED	The brushes are worn	Replace the brushes
	The floor is very smooth and the brush motor does not reach the required absorption	Change the work programme from P3 to P2 or P1
PARKING BRAKE	The parking brake is on	Release the parking brake
	The brake pedal microswitch is not mounted correctly	Adjust the position of the microswitch
	The brake pedal microswitch is not functioning correctly	Replace the microswitch
DIRTY WATER TANK LEVEL	The level sensor is activated by the water level	Empty the dirty water tank then reset the machine
	The level sensor is blocked in the CLOSED position	Check and if necessary replace the sensor
WATER RESERVE	The level sensor is activated by the water level	Prepare to empty the dirty water tank.
	The level sensor is blocked in the CLOSED position	Check and if necessary replace the sensor
NO WATER	The level sensor is activated by the water level	Fill the detergent tank, then reset the machine
		Check and if necessary replace the sensor
CHEM RESERVE	Detergent running out	Fill the detergent tank
NO CHEM	No detergent	Fill the detergent tank

Motor drive alarm board

If the machine drive stops, control the status LED (fig. B, ref. 13) to identify the error code. In the absence of malfunctions, the status LED is lit steadily while the machine is in operation. If a malfunction is detected, the status LED provides two types of information, a slow flash (2 Hz) or a rapid flash (4 Hz) to indicate the severity of the malfunction.

Malfunctions with a slow flash are cancelled automatically once the malfunction has been repaired and the machine functions normally again. Malfunctions with a rapid flash ("*" in the table) are considered more serious. The machine must be turned of using the key switch (fig. B ref. 3) to reset operation after repairing the malfunction.








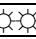

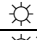
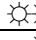
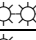

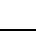

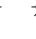
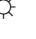

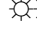
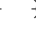
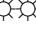


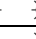
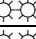
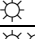
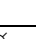
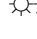

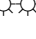
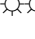
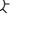

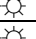

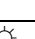
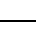

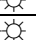
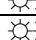
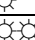
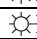
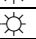
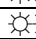
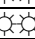
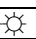
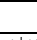
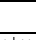

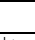


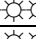
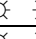
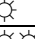
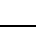
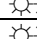
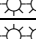
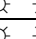
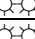
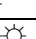
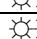
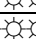
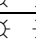
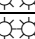
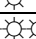
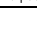
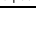
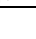
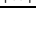
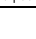
The indication of severity remains active for 10 seconds, after which the status LED flashes constantly showing a two digit malfunction code until the repairs have been carried out.

For example, error code "1,4" is displayed as follows:





example alarm code 1,4

LED CODES		DESCRIPTION	
*	1,1	 	Drive motor output malfunction - Overcurrent error
*	1,2	  	EEPROM malfunction, main contactor malfunction, malfunction of board components, incorrect drive motor voltage
	1,3	   	NOT USED
	1,4	    	NOT USED
	2,1	   	Incorrect machine start up sequence (with key)
	2,2	   	Incorrect machine start up sequence (with key)
*	2,3	    	Incorrect start up sequence for more than five seconds
	2,4	    	Malfunction of speed limiter potentiometer on control panel
	3,1	    	NOT USED
	3,2	   	NOT USED
	3,3	    	Accelerator pedal malfunction
	3,4	    	NOT USED
	4,1	    	Battery voltage too low (voltage < 21 V)
	4,2	    	Battery voltage too high (voltage > 48 V)
	4,3	    	Drive motor > 80°C thermal cutout tripped
	4,4	    	NOT USED

FRANÇAIS

(Traduction du mode d'emploi original)

1. SOMMAIRE

1. SOMMAIRE	2
2. INFORMATIONS GÉNÉRALES.....	4
2.1. OBJET DU MANUEL.....	4
2.2. IDENTIFICATION DE LA MACHINE.....	5
2.3. DOCUMENTATION JOINTE A LA MACHINE	5
3. INFORMATIONS TECHNIQUES	5
3.1. DESCRIPTION GENERALE	5
3.2. LEGENDE	5
3.3. ZONES DANGEREUSES	6
3.4. ACCESSOIRES.....	6
4. INFORMATIONS SUR LA SÉCURITÉ.....	6
4.1. NORMES DE SECURITE.....	6
5. MANUTENTION ET INSTALLATION	10
5.1. LEVAGE ET TRANSPORT DE LA MACHINE EMBALLEE	10
5.2. CONTROLES A LA LIVRAISON	10
5.3. DEBALLAGE	10
5.4. BATTERIES D'ALIMENTATION.....	11
5.4.1. Batteries: préparation.....	11
5.4.2. Batteries: installation et branchement	12
5.4.3. Batteries: dépose.....	13
5.5. LE CHARGEUR DE BATTERIE.....	13
5.5.1. Choix du chargeur de batterie.....	13
5.5.2. Préparation du chargeur de batteries.....	13
5.6. LEVAGE ET TRANSPORT DE LA MACHINE	13
6. GUIDE PRATIQUE POUR L'OPERATEUR	14
6.1. COMMANDES - DESCRIPTION	14
6.2. MONTAGE ET REGLAGE DU SUCEUR	15
6.3. DEPLACEMENT DE LA MACHINE HORS UTILISATION.....	15
6.4. MONTAGE ET REMPLACEMENT BROSSSE / DISQUES ENTRAINEURS	16
6.5. DETERGENTS - INDICATIONS D'UTILISATION	17
6.6. PREPARATION DE LA MACHINE POUR LE TRAVAIL.....	17
6.7. TRAVAIL	18
6.8. QUELQUES CONSEILS POUR UNE UTILISATION OPTIMALE DE LA BALAYEUSE.....	19
6.8.1. Prélavage avec l'utilisation de brosses ou d'un pad.....	19
6.8.2. Séchage.....	20
6.9. VIDANGE EAU SALE.....	20
6.10. VIDANGE EAU PROPRE.....	20
7. INUTILISATION PROLONGÉE.....	20
8. ENTRETIEN ET RECHARGE DES BATTERIES.....	21
8.1. RECHARGE.....	21
9. INSTRUCTIONS POUR L'ENTRETIEN.....	21
9.1. ENTRETIEN - REGLES GENERALES	22
9.2. ENTRETIEN COURANT.....	22
9.2.1 CT160 Filtre à panier: nettoyage.....	22
9.2.2 CT 230 Filtre à panier et flotteur: nettoyage.....	22
9.2.3 CT160 Filtre à air aspirateur: nettoyage.....	22
9.2.4 CT 230 Filtre à air aspirateur: nettoyage.....	23
9.2.5 Filtre solution détergente: nettoyage.....	23
9.2.6 Lames suceur: remplacement.....	23
9.2.7 Fusibles: remplacement	24

9.3.	ENTRETIEN PERIODIQUE	24
9.3.1.	<i>Opérations journalières</i>	24
9.3.2.	<i>Opérations hebdomadaires</i>	24
9.3.3.	<i>Opérations semestrielles</i>	24
10.	PROGRAMMATION DE L'AUTOLAVEUSE	25
11.	PROBLÈMES, CAUSES ET REMÈDES	26

2. INFORMATIONS GÉNÉRALES



Lire attentivement ce manuel avant toute intervention sur la machine¹.

2.1. Objet du manuel

Ce manuel a été rédigé par le Constructeur et fait partie intégrante de la machine.

Il définit l'usage pour lequel la machine a été conçue et il contient toutes les informations nécessaires aux opérateurs².

Outre ce manuel qui contient les informations nécessaires aux utilisateurs, d'autres notices ont été rédigées plus spécifiquement à destination des techniciens chargés de la maintenance³.

Le respect des instructions données dans cette notice garantit la sécurité des conditions de travail, une réduction des frais d'exploitation, la qualité des résultats ainsi qu'une longévité accrue de la machine. Le non-respect de ces prescriptions peut entraîner des risques pour les personnes et provoquer des dommages à la machine, à la surface lavée et à l'environnement.

Pour une recherche plus rapide des sujets traités, consulter la table des matières au début du manuel.

Certaines parties de cette notice requièrent une attention particulière, elles sont mises en évidence en caractères gras et sont précédées par des symboles illustrés et définis ci-après.

! DANGER

Ce symbole attire l'attention sur les dangers pouvant entraîner des risques pour la santé, voire la mort.

ATTENTION

Ce symbole attire l'attention sur les dangers pouvant entraîner des dommages à la machine ou à l'environnement dans lequel elle évolue, ou des pertes sur le plan économique.

i INFORMATION

Indications très importantes.

Le Constructeur mène une politique permanente en matière de développement et de modernisation de ses produits, qui peut l'amener à apporter des modifications sans préavis.

Même si votre machine est différente des illustrations contenues dans ce document, la sécurité et les informations concernant cette machine sont garanties.

¹ La définition "machine" remplace la dénomination commerciale à laquelle se rapporte ce manuel.

² Ce sont les personnes qui utilisent la machine mais qui n'effectuent pas les interventions requérant une compétence technique précise.

³ Ce sont les personnes possédant l'expérience, la formation technique et de bonnes connaissances des normes et réglementations, leur permettant de reconnaître et éviter tout danger lors de la manutention, l'installation, l'utilisation et l'entretien de la machine.

2.2. Identification de la machine

La plaque machine indique:

- modèle;
- tension d'alimentation;
- puissance nominale totale;
- numéro de série;
- année de fabrication;
- poids à sec;
- pente maximale;
- code barre avec numéro de série;
- identification du constructeur.

2.3. Documentation jointe à la machine

- manuel d'utilisation;
- certificat de garantie;
- certificat de conformité CE.

3. INFORMATIONS TECHNIQUES

3.1. Description générale

La machine en question est une autolaveuse qui peut être utilisée dans un milieu domestique ou industriel pour balayer, laver et sécher les sols plats, horizontaux, lisses ou peu rugueux, uniformes et libres de tout encombrement.

La machine applique sur le sol une solution d'eau et de détergent dosée selon les besoins puis balaie pour enlever la saleté. En choisissant avec attention le détergent pour le nettoyage et les brosses (ou disques abrasifs) parmi la large gamme d'accessoires disponibles, il est possible de nettoyer tous les sols et d'éliminer tous les types de saleté.

Un système d'aspiration des liquides intégré à la machine permet de sécher le sol. L'eau sur le sol est aspirée grâce à la dépression générée par le moteur d'aspiration dans le réservoir de récupération, facilitant le séchage du sol. Le suceur, raccordé au réservoir, permet d'aspirer l'eau sale.

3.2. Légende

Les principales pièces de la machine sont :

- le réservoir solution détergente (fig.3, rep.1): contient et sert à transporter le mélange d'eau propre et de produit nécessaire au nettoyage;
- le réservoir de récupération (fig.A, rep.2): sert à récupérer l'eau sale aspirée sur le sol pendant le lavage;
- tableau de commande (fig.A, rep.3);
- groupe tête (fig. A, rep. 4): les brosses sont l'élément principal, elles appliquent la solution détergente sur le sol et éliminent la saleté;
- groupe suceur (appelé aussi squeegee, fig.A, rep.5): nettoie et sèche le sol en récupérant l'eau répandue sur celui-ci;

3.3. Zones dangereuses

A - **Groupe réservoirs:** en présence de détergents particuliers, danger d'irritation des yeux, peau, muqueuses, appareil respiratoire et risque d'asphyxie. Danger dû à la saleté ramassée sur le sol (germes et substances chimiques). Danger d'écrasement entre le groupe réservoirs et le châssis.

! DANGER

Le groupe réservoirs (CT230) DOIT TOUJOURS ÊTRE relevé et abaissé à l'aide des poignées placées sur le réservoir (fig.C, rep. 3).

! DANGER

Quand le groupe réservoir (CT230) est relevé bloquer le ressort à gaz placé sur le côté gauche de la machine (fig. T) en tournant la bague verte jusqu'à la position indiquée par un cadenas fermé, pour empêcher que les réservoirs se referment accidentellement.

B - **Tableau de commandes:** danger de courts-circuits.

C - **Partie inférieure de la tête de lavage:** danger dû à la rotation des brosses.

D - **Roues arrière:** danger d'écrasement entre roue et châssis.

E - **Coffre batteries:** danger de court-circuit entre les pôles des batteries et présence d'hydrogène pendant la charge.

F - **Brosses latérales:** danger dû à la rotation des brosses.

3.4. Accessoires

- **Brosses en bassine:** pour le lavage des sols délicats et le lustrage;
- **Brosses en polypropylène:** pour tous les types de sols;
- **Brosses en tynex:** pour la saleté tenace sur des sols non délicats;
- **Disques entraîneurs:** permettent l'utilisation des disques décrits ci-dessous:
 - * Disques jaunes: pour le nettoyage et le lustrage des marbres et autres matières semblables;
 - * Disques verts: pour le nettoyage des sols non délicats;
 - * Disques noirs: pour le nettoyage à fond de sols non délicats, avec saleté tenace;
- **CHEM DOSE** (fig. G): système qui permet de gérer le détergent chimique séparément du réservoir de solution.

4. INFORMATIONS SUR LA SÉCURITÉ

4.1. Normes de sécurité



Lire attentivement le 'Manuel d'Instructions pour l'Emploi' avant la mise en marche, l'utilisation, l'entretien courant, ou toute autre intervention sur la machine.

ATTENTION

Respectez scrupuleusement toutes les indications contenues dans ce Manuel (en particulier celles liées aux symboles danger et attention) et les étiquettes de sécurité apposées directement sur la machine.

Le Constructeur décline toute responsabilité pour les dommages matériels et corporels causés par le non-respect de ces consignes.

La machine doit être utilisée uniquement par du personnel formé à son emploi, possédant les capacités requises, et expressément chargé de l'utilisation de la machine.

L'utilisation de la machine est interdite aux mineurs.

Ne pas utiliser cette machine pour d'autres usages que ceux expressément prévus. Selon le type de bâtiment dans lequel on évolue (par ex. industries pharmaceutiques, hôpitaux, industries chimiques etc.) respecter scrupuleusement les réglementations et normes de sécurité internes.

Ne pas utiliser cette machine dans des lieux insuffisamment éclairés, dans des atmosphères explosives, sur des routes ouvertes à la circulation, en présence de substances nocives (poussières, gaz etc.) et dans des endroits non appropriés.

La plage de température prévue pour l'utilisation de la machine est comprise entre +4°C et +35°C; quand la machine n'est pas utilisée, cette plage de température va de +0°C à +50°C.

La plage d'humidité prévue pour la machine est comprise entre 30% et 95%, quelles que soient les conditions.

Ne jamais utiliser ou aspirer de liquides inflammables ou explosifs (par exemple, essence, fioul, etc.), de gaz inflammables, poudres sèches, acides et solvants (par exemple, diluants pour peintures, acétone, etc.) même s'ils sont dilués. Ne jamais aspirer d'objets en flammes ou incandescents.

Ne pas utiliser la machine sur des pentes ou rampes d'accès dont la déclivité est supérieure à 16%; en cas de faibles pentes, ne pas utiliser la machine transversalement et la manœuvrer toujours avec le maximum de précautions sans faire d'inversions. En cas de rampes ou de déclivités plus élevées, utiliser la machine avec précaution afin d'éviter que celle-ci ne se renverse ou n'accélère de façon incontrôlée. Relever la tête brosse et le suceur avant de franchir les rampes et/ou les marches.

Ne jamais garer la machine en pente.

La machine ne doit jamais être laissée sans surveillance quand le moteur est en marche. Avant de la quitter, éteindre les moteurs, bloquer la machine de façon à éviter tout mouvement intempestif en insérant le frein de stationnement et la débrancher.

Faire attention aux autres personnes, en particulier aux enfants éventuellement présents à l'endroit où on utilise la machine.

Les enfants doivent être surveillés afin de s'assurer qu'ils ne jouent pas avec l'appareil.

La machine n'est pas destinée à être utilisée par des personnes (y compris les enfants) dont les capacités physiques, sensorielles ou mentales sont réduites, ou des personnes dénuées d'expérience ou de connaissance, sauf si elles ont pu bénéficier, par l'intermédiaire d'une personne responsable de leur sécurité, d'une surveillance ou d'instructions concernant l'utilisation de la machine.

Ne pas utiliser la machine pour le transport de personnes/objets ou le remorquage d'objets. Ne pas tracter la machine.

Ne rien poser sur la machine.

Ne pas boucher les fentes de ventilation et d'évacuation de la chaleur.

Ne pas enlever, modifier ou ignorer les dispositifs de sécurité.

Malheureusement l'expérience a montré que certains vêtements et objets personnels peuvent provoquer des blessures graves: enlever bijoux, montres, cravates etc.

L'opérateur doit toujours se munir des équipements de protection individuelle (EPI): blouse ou combinaison de protection, chaussures antidérapantes et imperméables, gants en caoutchouc, lunettes et casque, masque pour la protection des voies respiratoires.

Ne pas mettre les mains dans les parties en mouvement.

Ne pas utiliser des détergents autres que ceux prévus et suivre les indications contenues dans les fiches de sécurité des produits. Nous recommandons de conserver les

détergents dans un endroit non accessible aux enfants. En cas de contact avec les yeux, laver tout de suite et abondamment avec de l'eau. En cas d'ingestion, consulter immédiatement un médecin.

S'assurer que les prises de courant pour l'alimentation des chargeurs de batterie sont raccordées à un système de mise à la terre et qu'elles sont protégées par des disjoncteurs magnétothermiques et différentiels.

S'assurer que les caractéristiques électriques de la machine (voltage, fréquence, puissance absorbée), indiquées sur l'étiquette, sont conformes à celles du réseau de distribution.

Il est indispensable de respecter les instructions du fabricant des batteries et de se conformer à la réglementation. Maintenir les batteries toujours propres et sèches afin d'éviter des courants de fuite superficielle. Protéger les batteries contre les impuretés, par exemple la poussière métallique.

Ne poser aucun outil sur les batteries: risque de court-circuit et d'explosion.

Faire attention quand on utilise de l'acide pour batteries: respecter les instructions de sécurité.

Chargeur de batterie (**OPTION**): contrôler périodiquement le câble d'alimentation pour vérifier qu'il n'est pas abîmé; s'il est abîmé ne pas utiliser l'appareil.

En présence de champs magnétiques très élevés, évaluer l'effet possible que ceux-ci peuvent avoir sur le système électronique de commande.

Ne jamais laver la machine au jet d'eau.

Les fluides récupérés contiennent du détergent, des désinfectants, de l'eau et des matières organiques/inorganiques ramassés pendant le travail: tout cela doit être éliminé conformément à la réglementation en vigueur.

En cas de panne et/ou mauvais fonctionnement de la machine, l'arrêter tout de suite (en débranchant le câble secteur ou les batteries) et ne pas essayer de la réparer. Adressez-vous à un centre d'assistance technique du Constructeur.

Toutes les opérations de maintenance doivent être effectuées dans des lieux suffisamment éclairés et après avoir débranché la machine du secteur.

! DANGER

Quand le groupe réservoir (CT230) est relevé bloquer le ressort à gaz placé sur le côté gauche de la machine (fig. T) en tournant la bague verte jusqu'à la position indiquée par un cadenas fermé, pour empêcher que les réservoirs se referment accidentellement.

Le groupe réservoirs (CT 230) DOIT TOUJOURS ÊTRE abaissé ou relevé à l'aide des poignées placées sur le réservoir (fig. C, rep. 3), danger d'écrasement des membres.

Le groupe réservoirs (CT 160 – CT 230) DOIT TOUJOURS ÊTRE abaissé ou relevé lorsque les réservoirs sont vides.

Toute intervention sur l'installation électrique ou opération de maintenance et de réparation non expressément décrites dans ce manuel doivent être effectuées uniquement par du personnel technique spécialisé et expérimenté.

N'utiliser que des accessoires et des pièces détachées d'origine, qui garantissent une sécurité et un fonctionnement optimum. Ne pas utiliser de pièces récupérées sur d'autres machines ou des pièces adaptables.

Cette machine a été conçue et fabriquée pour une durée de service de dix ans à partir de la date de fabrication indiquée sur la plaque d'identification. Passé ce délai, même si elle n'a pas été utilisée, la machine doit être détruite selon la réglementation en vigueur dans le lieu d'utilisation:

- il faut débrancher la machine, vider tous les liquides et nettoyer la machine;
- ce produit est un déchet spécial de type DEEE et répond aux prescriptions des nouvelles directives pour la protection de l'environnement (2002/96/CE DEEE). Il doit être éliminé séparément des déchets ménagers conformément aux lois et réglementations en vigueur.



Déchet spécial. Ne pas éliminer avec les déchets ménagers.

La machine peut également être remise au Constructeur pour une révision complète.

Si vous décidez de ne plus utiliser la machine, nous vous recommandons d'enlever les batteries et de les rapporter à un centre de collecte agréé.

En outre, il est recommandé de rendre inoffensives les pièces de la machine susceptibles de constituer un danger, surtout pour les enfants.

5. MANUTENTION ET INSTALLATION

5.1. Levage et transport de la machine emballée

ATTENTION

Pour toutes les opérations de levage, s'assurer que la machine est bien fixée afin d'éviter tout renversement ou chute accidentelle.

Le chargement/déchargement des engins de transport doit être effectué avec un éclairage approprié.

La machine, emballée sur une palette en bois par le Constructeur, doit être chargée sur le véhicule de transport avec des engins de manutention adaptés (conformément à la Directive 2006/42/CEE et modifications/intégrations suivantes). Une fois arrivée à destination, la machine doit être déchargée à l'aide de moyens similaires.

Les suceurs sont emballés dans des cartons sans palette.

Le corps machine emballé doit être soulevé uniquement à l'aide d'un chariot élévateur à fourches. Manipuler avec précautions pour éviter les chocs et ne pas renverser la machine.

5.2. Contrôles à la livraison

Au moment de la livraison par le transporteur, vérifier soigneusement l'état de l'emballage et de la machine. Si la machine est endommagée, faire constater les dégâts au transporteur. Avant d'accepter la marchandise, se réserver la possibilité par écrit de demander le remboursement des dommages.

5.3. Déballage

ATTENTION

Pendant le déballage de la machine, l'opérateur doit être muni des équipements de protection nécessaires (gants, lunettes, etc.) afin de limiter les risques d'accident.

Déballer la machine:

- couper et éliminer les feuillards plastiques à l'aide de ciseaux ou de cisailles;
- retirer le carton;
- sortir les sachets placés à l'intérieur du coffre batteries et en vérifier le contenu:
 - notice d'utilisation et d'entretien, déclaration de conformité, certificat de garantie;
 - ponts batteries avec bornes;
 - 1 connecteur pour le chargeur de batterie;
- selon le modèle, enlever les étriers métalliques ou bien couper les feuillards plastiques qui fixent le châssis de la machine à la palette;
- faire descendre la machine de la palette en la poussant en marche arrière sur un plan incliné;
- sortir les brosses et le suceur de leurs emballages;
- nettoyer l'extérieur de la machine en respectant les normes de sécurité;
- une fois la machine déballée, on peut installer les batteries (voir paragraphe spécifique).

Si nécessaire, garder l'emballage, car il peut être réutilisé pour protéger la machine en cas de changement de site ou d'expédition aux ateliers de réparation.

Dans le cas contraire, il doit être éliminé conformément aux lois en vigueur.

5.4. Batteries d'alimentation

Deux types de batteries peuvent être installés sur ces machines:

- **batteries tubulaires au plomb:** ces batteries nécessitent un contrôle périodique du niveau de l'électrolyte. Si nécessaire, remplir uniquement avec de l'eau distillée jusqu'à recouvrir les plaques; ne pas trop remplir (pas plus de 5 mm au-dessus des plaques).
- **batteries gel:** ce type de batterie ne nécessite aucun entretien.

Les caractéristiques techniques doivent correspondre à celles indiquées dans le paragraphe concernant les caractéristiques techniques de la machine: en effet, l'emploi d'accumulateurs plus lourds peut compromettre sérieusement la maniabilité de la machine et entraîner une surchauffe du moteur de la brosse. Au contraire, l'emploi d'accumulateurs moins lourds et ayant une plus faible capacité exige des recharges plus fréquentes.

Les batteries doivent être maintenues chargées, sèches, propres et les connexions bien serrées.

i INFORMATION

Suivre les instructions suivantes pour sélectionner le type de batterie installée:

1. machine éteinte appuyer simultanément sur les touches P1 (fig. B, rep. 1) et P3 (fig.B, rep.2) puis allumer la machine en mettant la clé de contact sur "1" (fig.B, rep.3).
2. appuyer sur le bouton programmation (fig. B, rep.4) 3 fois de suite.
3. Le bouton "régulation débit" (fig. B, rep. 5) permet de sélectionner le type de batterie installée sur la machine "ACd" pour les batteries acide (batteries tubulaires) ou "GEL" (batteries GEL).
4. Enregistrer le paramètre affiché, en maintenant pressé le bouton de programmation (fig.B, rep 4) jusqu'à ce que la valeur de tension des batteries s'affiche.

5.4.1. Batteries: préparation

! DANGER

Pendant l'installation ou l'entretien des batteries, l'opérateur doit être muni des équipements de protection nécessaires (gants, lunettes, combinaison, etc.) pour limiter le risque d'accidents, s'éloigner de toute flamme nue, ne pas court-circuiter les pôles des batteries, ne pas provoquer d'étincelles ni fumer.

Les batteries sont normalement livrées remplies d'acide et prêtes à l'emploi.

Si on utilise des batteries chargées sèches, avant de les monter sur la machine il est nécessaire d'effectuer les opérations suivantes:

- enlever les bouchons des batteries, remplir tous les éléments avec une solution d'acide sulfurique spécifique jusqu'à recouvrir complètement les plaques (passer sur chaque élément au moins deux fois);
- laisser reposer pendant 4-5 heures afin de donner aux bulles d'air le temps de remonter en surface et aux plaques le temps d'absorber l'électrolyte;
- s'assurer que le niveau de l'électrolyte dépasse les plaques; en cas contraire, ajuster le niveau avec la solution d'acide sulfurique;
- refermer les bouchons;
- monter les accumulateurs sur la machine suivant la procédure indiquée plus loin.

Charger la batterie avant de mettre la machine en marche: voir le paragraphe spécifique.

5.4.2. Batteries: installation et branchement

! DANGER

Vérifier que tous les interrupteurs du tableau de commande sont sur "0" (éteint).
Faire attention à raccorder les cosses avec le symbole "+" sur les pôles positifs.
Ne pas contrôler la charge des batteries avec des outils générant des étincelles.
Respecter scrupuleusement les indications mentionnées ci-dessous, car un court-circuit peut faire exploser les batteries.

CT160

- S'assurer que le réservoir de récupération est vide (éventuellement le vider; voir paragraphe dédié).
- Basculer le réservoir de récupération (fig. C, rep. 5), vers l'arrière: cela permet d'accéder par le haut au coffre batteries (fig. C, rep. 2), basculer en avant le capot porte-siège (fig. C, rep. 4).

CT230

- S'assurer que les deux réservoirs sont vides, éventuellement les vider (voir paragraphe spécifique) puis dévisser la molette de sécurité (fig. C, rep. 1).
- Basculer le groupe réservoirs vers l'arrière pour accéder au coffre batteries (fig. C, rep. 2)..

! DANGER

Le groupe réservoirs (CT 230) DOIT TOUJOURS ÊTRE relevé à l'aide des poignées placées sur le réservoir (fig.C, rep. 3) afin d'éviter tout risque d'écrasement des membres supérieurs.

! DANGER

Quand le groupe réservoir (CT230) est relevé bloquer le ressort à gaz placé sur le côté gauche de la machine (fig. T) en tournant la bague verte jusqu'à la position indiquée par un cadenas fermé, pour empêcher que les réservoirs se referment accidentellement.

- Placer les batteries dans le coffre, en les orientant comme indiqué sur le dessin présent sur le coffre batteries.

ATTENTION

Monter les accumulateurs sur la machine à l'aide de moyens adaptés à leurs poids.
Le diamètre des pôles positif et négatif est différent.

- En se référant à la disposition des câbles indiquée sur le dessin, brancher les cosses du câblage batteries et du pont aux bornes des accumulateurs. Après avoir orienté les câbles comme indiqué sur le dessin, serrer les cosses sur les pôles et les enduire de vaseline.
- Abaisser le groupe réservoirs en position de travail

! DANGER

Le groupe réservoirs (CT 230) DOIT TOUJOURS ÊTRE abaissé à l'aide des poignées placées sur le réservoir (fig.C, rep. 3) afin d'éviter tout risque d'écrasement des membres supérieurs.

! DANGER

Quand le groupe réservoir (CT230) est relevé bloquer le ressort à gaz placé sur le côté gauche de la machine (fig. T) en tournant la bague verte jusqu'à la position indiquée par un cadenas fermé, pour empêcher que les réservoirs se referment accidentellement.

- Utiliser la machine conformément aux instructions données dans cette notice.

5.4.3. Batteries: dépose

! DANGER

Lors de la dépose des batteries l'opérateur doit être muni des équipements de protection personnelle (gants, lunettes, combinaison, chaussures de sécurité etc.) nécessaires pour limiter les risques d'accident; vérifier que tous les interrupteurs sur le panneau de commandes sont sur "0" (éteint) et que la machine est éteinte, s'éloigner de toute flamme nue, ne pas court-circuiter les pôles des batteries, ne pas provoquer d'étincelles, ne pas fumer, et procéder comme suit:

- débrancher les cosses du câblage batteries et du pont, des bornes des batteries.
- retirer, si nécessaire, les dispositifs d'ancrage des batteries à la machine.
- sortir les batteries du coffre à l'aide de moyens de manutention adaptés.

5.5. Le chargeur de batterie

ATTENTION

Éviter toute décharge excessive des batteries car cela pourrait les détériorer irrémédiablement.

5.5.1. Choix du chargeur de batterie

Vérifier que le chargeur de batterie est bien compatible avec les batteries à charger:

- **batteries tubulaires au plomb:** il est conseillé d'utiliser un chargeur de batterie automatique. Consulter toutefois le fabricant et le manuel du chargeur de batteries pour confirmer le choix.
- **batteries gel:** utiliser un chargeur de batterie spécifique pour ce type d'accumulateurs.

5.5.2. Préparation du chargeur de batteries

Si on utilise un chargeur de batterie non fourni avec la machine, il faut monter sur celui-ci le connecteur fourni avec la machine (voir paragraphe "Déballage" de cette notice).

Pour installer le connecteur:

- dénuder les câbles rouge et noir du chargeur de batterie sur 13 mm environ;
- insérer les câbles dans les bornes du connecteur et serrer à l'aide de pinces spéciales;
- insérer les câbles dans le connecteur en respectant les polarités (câble rouge +, câble noir -).

5.6. Levage et transport de la machine

ATTENTION

Toutes les opérations doivent être effectuées dans des lieux bien éclairés et en adoptant les mesures de sécurité les plus appropriées à la situation.
Utiliser un équipement de protection individuelle approprié.

Pour charger la machine sur un engin de transport:

- vider le réservoir de récupération et le réservoir de solution;

- démonter le suceur et les brosses (ou les disques entraîneurs);
- retirer les batteries;
- placer la machine sur la palette en la fixant avec des feuillards ou les étriers métalliques prévus à cet effet;
- soulever la palette (avec la machine) à l'aide d'un chariot élévateur à fourches et la charger sur l'engin de transport;
- fixer la machine à l'engin de transport à l'aide de cordes attachées à la palette et à la machine.

6. GUIDE PRATIQUE POUR L'OPERATEUR

6.1. Commandes - Description

Comme indiqué à la fig. B la machine est munie des commandes et voyants suivants:

- **Écran** (fig.B, rep. 6): affiche les alarmes et les menus de la machine. Les chiffres qui s'affichent sur l'écran pendant le fonctionnement normal de la machine correspondent au compteur horaire (temps total de fonctionnement effectif de la machine) et à la tension (Volt) des batteries.
- **Interrupteur général** (fig.B, rep. 3): active et désactive l'alimentation électrique de toutes les fonctions de la machine. Pour mettre la machine en marche tourner la clé dans le sens des aiguilles d'une montre.
- **Bouton d'arrêt d'urgence** (fig.B, rep.7): c'est un dispositif de sécurité. Pour arrêter la machine appuyer sur le bouton.
- **Bouton brosse (FONCTIONNEMENT MANUEL DE LA MACHINE)** (fig. B, rep. 8): active (led allumée) et désactive (led éteinte) le fonctionnement des brosses ainsi que le relevage et la descente de la tête.
- **Bouton aspiration (FONCTIONNEMENT MANUEL DE LA MACHINE)** (fig. B, rep. 9): met en marche et arrête le moteur d'aspiration qui permet de sécher le sol. Lorsque le moteur d'aspiration se met en marche le suceur descend automatiquement, dès qu'il s'arrête le suceur remonte.
- **Boutons Réglage débit solution** (fig.B, rep. 5): Ces boutons permettent de régler le débit qui est indiqué par le nombre de led allumées.
- **Indicateur de niveau réservoir solution** (fig. B, rep.10): la led s'allume quand il n'y a plus suffisamment d'eau dans le réservoir solution.
- **Indicateur de niveau réservoir récupération** (fig. B, rep.11): si le réservoir de récupération est plein, la led s'allume et le moteur d'aspiration est bloqué au bout de quelques secondes.
- **Sélecteur sens de marche** (fig.B, rep. 12): ce sélecteur permet de sélectionner la marche avant ou la marche arrière.
- **Indicateur alarme** (fig.B, rep. 13), la fréquence d'allumage de la LED indique le code d'erreur de la carte électronique commande traction (voir chapitre 11) pendant le fonctionnement, s'il n'y a pas de pannes, la LED est allumée en permanence.
- **Klaxon** (fig. B, rep. 14): avertisseur sonore
- **Bouton programmation** (fig.B, rep.4): ce bouton permet d'afficher les différents paramètres configurables dans le logiciel de la machine.
- **Boutons programmes de travail (FONCTIONNEMENT AUTOMATIQUE DE LA MACHINE):** boutons qui permettent de sélectionner le programme de travail de la machine:
 1. **P1** (fig.B, rep. 1) programme de nettoyage léger pour sols lisses pas très sales.
 2. **P2** (fig.B, rep. 15) programme de nettoyage moyen pour sols lisses sales .

3. **P3** (fig.B, rep. 2) programme de nettoyage très intense pour sols rugueux (ciment etc.) avec saleté tenace.

Remarque: il n'est possible de sélectionner un nouveau programme de travail qu'après avoir désélectionné le précédent.

- **Bouton accrochage/décrochage brosses** (fig.B, rep.16): bouton qui active l'accrochage ou le décrochage automatique des brosses.
- **Interrupteur CHEM DOSE (option)** (fig.B, rep. 17) active et désactive le fonctionnement du CHEM DOSE
- **Pédale frein de service / frein de stationnement** (fig.D, rep. 1), dispositif qui agit mécaniquement sur les deux tambours de frein des roues arrière.
- **Pédale d'avancement** (fig. D, rep. 2): dispositif basculant qui permet de régler la vitesse d'avancement.
- **Leviers relevage brosses latérales** (fig. R, rep. 1): permettent d'activer ou désactiver le fonctionnement des brosses latérales (quand elles sont présentes).
- **Potentiomètre vitesse** (fig. B, rep. 18) : règle la vitesse maximale marche avant / marche arrière de la machine.

i INFORMATION

La machine (CT 230) est équipée d'un système de sécurité anti-renversement qui réduit la vitesse lors des braquages quelle que soit la pression exercée sur la pédale de marche. Cette réduction de vitesse en virage n'est donc pas due à un mauvais fonctionnement de la machine mais c'est une caractéristique qui améliore la stabilité de la machine dans toutes les situations.

6.2. Montage et réglage du suceur

Le suceur (fig.E), appelé également Squeegee, est le dispositif chargé du séchage.

Pour monter le suceur sur la machine, procéder comme suit:

- vérifier que le support (fig.E, rep. 1) du suceur est relevé;
- insérer à fond le raccord du tuyau d'aspiration (fig.E, rep. 2) dans le suceur;
- desserrer les deux molettes (fig.E, rep. 3) placées au centre du suceur;
- insérer les deux pivots filetés dans les fentes du support;
- fixer le suceur en serrant les deux molettes (fig.E, rep. 3). Les lames du suceur détachent la pellicule d'eau et de détergent qui recouvre le sol afin de permettre un séchage parfait. A la longue, le frottement arrondit et fissure la partie de la lame en contact avec le sol, ce qui diminue l'efficacité du séchage et rend nécessaire le remplacement de la lame. Il est donc impératif de contrôler souvent l'usure de la lame.
- Pour obtenir un séchage parfait il faut régler le suceur de façon à ce que le bord de la lame arrière, pendant le travail, soit incliné de 45° environ par rapport au sol sur toute sa longueur. Il est possible de régler l'inclinaison des lames à l'aide de la molette (fig.E, rep. 5) placée sur le support suceur. Il est également possible de régler la hauteur du suceur en réglant la hauteur des roulettes placées sur le support suceur (fig.R, rep. 4).

6.3. Déplacement de la machine hors utilisation

Pour déplacer la machine effectuer les actions suivantes:

- relever le suceur;
- relever la tête
- sélectionner le sens de marche à l'aide du sélecteur (fig. B, rep.12)
- actionner la pédale d'avancement (fig. D, rep. 2)

ATTENTION

Ne jamais laisser la machine sans surveillance, ne jamais la laisser garée avec la clé insérée dans l'interrupteur général et sans le frein de stationnement enclenché.

6.4. Montage et remplacement brosse / disques entraîneurs

ATTENTION

Ne pas travailler sans brosses ou disques entraîneurs parfaitement installés.

Accrochage automatique brosses: tête relevée et machine éteinte, relever les volets latéraux des deux côtés (fig. F, rep. 1) et placer les brosses sous la tête en ayant soin de les positionner contre le système de centrage pour les aligner avec le groupe de fixation. Allumer la machine en tournant la clé de contact, puis appuyer sur le bouton accrochage et décrochage brosses (fig. B, rep. 16), la machine effectue d'abord une opération de décrochage (la LED clignote) puis active l'opération d'accrochage (la LED clignote); il est alors possible d'effectuer l'opération d'accrochage en appuyant de nouveau sur le bouton accrochage et décrochage des brosses (fig. B, rep. 16); après avoir appuyé sur le bouton la LED clignote jusqu'à ce que l'opération d'accrochage soit terminée.

Décrochage automatique brosses:

Arrêter la rotation des brosses, arrêter l'aspiration, puis appuyer sur le bouton accrochage et décrochage brosses (fig. B, rep. 16), la machine effectue l'opération de décrochage, la LED clignote.

Montage des brosses rouleaux CT160, tête relevée et machine éteinte:

- ouvrir le volet latéral (fig. S, rep. 1) en décrochant le ressort (fig. S, rep. 2).
- retirer le couvercle compartiment brosses (fig. S, rep. 3) en tirant sur le levier de décrochage (fig. S, rep. 4)),
- introduire les brosses dans leurs logements, en ayant soin de les positionner correctement sur le pivot guide qui se trouve du côté opposé, remettre le couvercle en place et fermer le volet latéral.

Montage des brosses rouleaux CT230, tête relevée et machine éteinte:

- ouvrir le volet latéral (fig. U, rep. 1) en dévissant la molette (fig. U, rep. 2)
- retirer le couvercle du compartiment brosse (fig. U, rep. 3) en dévissant la molette (fig. U, rep. 4).
- Introduire les brosses rouleaux dans leurs logements, en ayant soin de les positionner correctement sur le pivot guide qui se trouve du côté opposé.

Remettre les deux couvercles en place puis refermer le volet.

Démontage des brosses sur la tête à rouleaux: procéder en sens inverse.

Montage brosses latérales (quand elles sont présentes): pour faciliter le transport, les brosses latérales ne sont pas montées à l'endroit prévu pour le fonctionnement de la machine. Pour installer les brosses latérales procéder de la façon suivante:

- Dévisser la vis sur l'arbre moteur, commande brosse latérale.
- Vérifier que la clavette d'entraînement ne soit pas insérée sur l'arbre moteur.
- Mettre la brosse avec la bride sur l'arbre moteur.
- Revisser la vis de blocage.

Démontage brosses latérales: Procéder en sens inverse.

6.5. Détergents - Indications d'utilisation

ATTENTION

Diluer toujours les détergents selon les indications du fournisseur. Ne pas utiliser d'hypochlorite de sodium (eau de javel) ou d'autres oxydants, surtout en concentrations élevées. Ne pas utiliser de solvants ou d'hydrocarbures. La température de l'eau et du détergent ne doit pas être supérieure à la température maximale indiquée dans les données techniques. En outre, eau et détergent ne doivent pas contenir de sable et/ou d'impuretés.

La machine a été conçue pour être utilisée avec des détergents non moussants et biodégradables, spécifiques pour autolaveuses.

Consulter le constructeur pour avoir une liste complète et à jour des détergents et produits chimiques disponibles.

Utiliser exclusivement des détergents adaptés au sol à nettoyer et à la saleté à éliminer.

Suivre les normes de sécurité relatives à l'utilisation des détergents indiquées dans le paragraphe "Normes de sécurité".

6.6. Préparation de la machine pour le travail

ATTENTION

Avant de commencer à travailler, revêtir combinaison, casque, chaussures antidérapantes et imperméables, masque de protection des voies respiratoires, gants et tout autre équipement de protection conseillé par le fournisseur du détergent employé ou exigé par le milieu dans lequel on travaille.

Effectuer les opérations suivantes avant de commencer à travailler:

- contrôler le niveau de charge des batteries (les recharger si nécessaire);
- s'assurer que le réservoir de récupération (fig.A, rep.2) est vide, en cas contraire le vider;
- A travers l'ouverture, remplir le réservoir solution (fig.A, réf.1) avec de l'eau propre et un détergent non moussant à la dilution recommandée par le fabricant: le niveau du liquide doit se trouver à 5cm au-dessus de l'orifice du réservoir.
- si la machine est équipée de l'accessoire CHEM DOSE (OPTION) remplir le bidon (fig.G, rep.2) avec du détergent non moussant en dilution préconisée.
- monter des brosses ou des disques entraîneurs adaptés pour le sol et le travail à effectuer (voir paragraphe 3.4);
- vérifier que le suceur (fig.E) est bien fixé, raccordé au tube d'aspiration (fig. E, rep. 2); s'assurer que la lame arrière n'est pas usée.

i INFORMATION

Avant d'utiliser la machine pour la première fois, il est conseillé d'effectuer une brève période d'essai sur une vaste surface sans obstacles afin d'acquérir l'habileté nécessaire.

Il faut toujours vider le réservoir de récupération avant de remplir à nouveau le réservoir de solution.

Pour un nettoyage efficace et une longévité accrue de l'appareil, il suffit de suivre quelques règles simples:

- préparer la zone de travail en retirant tous les obstacles.
- commencer le travail en partant de l'endroit le plus éloigné afin d'éviter de marcher sur la zone qui vient d'être nettoyée;
- choisir des parcours les plus droits possibles.
- en cas de grandes surfaces, diviser le parcours en zones rectangulaires et parallèles entre elles.

Effectuer éventuellement à la fin du travail un rapide passage avec un mop ou une serpillière pour nettoyer les endroits inaccessibles à l'autolaveuse.

i INFORMATION

Le siège (fig. D, rep. 3) est muni d'un capteur de sécurité, qui n'autorise le démarrage de la machine que si l'opérateur est assis sur son siège.

i INFORMATION

La machine (CT 230) est équipée d'un système de sécurité anti-renversement qui réduit la vitesse lors des braquages quelle que soit la pression exercée sur la pédale de marche. Cette réduction de vitesse en virage n'est donc pas due à un mauvais fonctionnement de la machine mais c'est une caractéristique qui améliore la stabilité de la machine dans toutes les situations.

i INFORMATION

Dès qu'on relâche la pédale d'avancement toutes les fonctions s'arrêtent au bout de 5 secondes (Auto-Power-Off), et le voyant lumineux correspondant au programme sélectionné clignote. Pour réactiver les fonctions il suffit d'appuyer sur la pédale d'avancement, sans désactiver le programme sélectionné (Auto Power-On).

Après avoir préparé la machine, procéder comme suit:

- mettre la machine en marche en tournant la clé (interrupteur général) dans le sens des aiguilles d'une montre (fig.B, rep.3).
- Sélectionner le programme voulu parmi les trois programmes disponibles, toutes les fonctions du programme sélectionné s'activent (allumage moteurs brosse, allumage aspiration).
 - **P1** (fig.B, rep. 1) programme de lavage léger pour sols lisses pas très sales.
 - **P2** (fig.B, rep. 15) programme de lavage moyen pour sols lisses sales
 - **P3** (fig.B, rep. 2) programme de lavage très intensif pour sols rugueux (ciment etc) avec saleté tenace.
- appuyer sur les boutons réglage débit solution (fig.B, rep. 5) pour régler le débit, qui est visualisé par des leds qui s'allument.
- sélectionner le sens de marche à l'aide du sélecteur (fig. B, rep.12).
- Actionner la pédale d'avancement (fig. D, rep. 2)
- Il est possible de régler la vitesse maximale de marche à l'aide du potentiomètre vitesse (fig. B, rep. 18).
- Si la machine est munie de brosses latérales, celles-ci doivent être abaissées à l'aide des leviers placées sur la colonne de direction de la machine. Les moteurs des brosses ne se mettent en marche que lorsque les brosses sont complètement abaissées (fig. R, rep. 1).
- (CT230 1^{ère} **VERSION**) si la machine est équipée de l'accessoire CHEM DOSE (OPTION), allumer le dispositif à l'aide du bouton (fig. B, rep. 17) puis régler le débit du détergent à l'aide de la vis de réglage (fig. G, rep. 1) (dosage de 0,5% à 3% par litre d'eau).
- (CT 160 - CT230 2^{ème} **VERSION**) si la machine est équipée de l'accessoire CHEM DOSE (OPTION), allumer le dispositif à l'aide du bouton (fig. B, rep. 17) puis régler le débit du détergent comme suit:
- appuyer pendant 5 secondes sur le bouton programmation (fig. B, rep.4) jusqu'à ce la langue sélectionnée s'affiche (par exemple FRANÇAIS).

- Appuyer plusieurs fois sur le bouton programmation (fig. B, rep. 4) jusqu'à ce que l'écran affiche "DÉBIT DÉTERGENT"
- Appuyer sur les boutons de réglage débit solution (fig.B, rep. 5) pour régler la dose de détergent chimique en % (minimum 9,5%, maximum 10%).
- Commencer le travail.

ATTENTION

Vider le réservoir de récupération à chaque fois que l'on remplit le réservoir solution.

- quand le réservoir récupération est plein l'indicateur de niveau (fig.B, rep.11) s'allume et le moteur aspirateur s'arrête au bout de quelques secondes, il faut s'arrêter et vider le réservoir.
- quand le réservoir solution est vide l'indicateur de niveau (fig.B, rep.10) s'allume, la machine émet un signal sonore intermittent et "réserve eau" s'affiche sur l'écran: il faut s'arrêter et remplir le réservoir de solution.
- La machine est munie d'un dispositif de sécurité qui désactive automatiquement toutes les fonctions, sauf la traction, quand la tension des batteries atteint 29V environ, dans ce cas il faut recharger les batteries.

À la fin du travail:

- Désactiver le programme de lavage sélectionné (fig. B, rep. 1,2,15) (led éteinte);
- relâcher la pédale d'avancement (fig. D, rep. 2);
- éteindre l'accessoire CHEM DOSE (OPTION) (fig.B, rep. 17)
- enclencher le frein de stationnement (fig.D, rep.1);
- Éteindre la machine en tournant la clé (interrupteur général) dans le sens inverse des aiguilles d'une montre (fig.B, rep.3).
- débrancher les batteries;
- vider et nettoyer le réservoir de récupération à l'aide du tube de vidange (fig. H, rep.1).
- Modèles avec brosses rouleaux: vider le bac à déchets (fig. S, rep. 5) placé dans la partie supérieure de la tête, procéder de cette manière: le faire pivoter vers l'arrière pour le désolidariser de la tête et le tirer perpendiculairement à la machine. Le vider et le laver. Le remettre en place en procédant en sens inverse.

6.8. Quelques conseils pour une utilisation optimale de la balayeuse

Si la saleté présente sur le sol est particulièrement tenace, il est possible d'effectuer un pré-lavage puis un séchage en deux temps distincts.

6.8.1. Pré-lavage avec l'utilisation de brosses ou d'un pad

- mettre la machine en marche en tournant la clé (interrupteur général) dans le sens des aiguilles d'une montre (fig.B, rep.3).
- régler le débit de solution (fig.B, rep.5);
- appuyer sur le bouton brosses (fig. B, rep.8) (led allumée);
- arrêter l'aspiration en appuyant sur le bouton (fig.B, rep.9) (led éteinte);
- si la machine est équipée de l'accessoire CHEM DOSE (OPTION), allumer le dispositif à l'aide du bouton (fig. B, rep. 17).

Le débit d'écoulement de l'eau doit être dosé en fonction de la vitesse d'avancement voulue par l'opérateur. Plus on va lentement plus le débit doit être faible.

Insister sur les endroits les plus sales: cela permet au détergent d'exercer son action chimique et aux brosses d'effectuer une action mécanique efficace.

6.8.2. Séchage

arrêter l'aspiration en appuyant sur le bouton (fig.B, rep.9) (led éteinte) repasser sur la zone précédemment lavée; on obtient ainsi le même résultat qu'un lavage en profondeur et on raccourcit considérablement les opérations d'entretien courant.

6.9. Vidange eau sale

! DANGER

Porter les équipements de protection individuelle adaptés à l'opération à réaliser.

Le tuyau de vidange du réservoir de récupération est placé à l'arrière droit de la machine. Pour vider le réservoir:

- amener la machine près d'un puits de vidange;
- détacher le tube de vidange (fig. H, rep.1);
- tout en tenant l'extrémité du tuyau le plus haut possible, dévisser le bouchon du tuyau et le retirer;
- abaisser progressivement l'extrémité du tuyau afin de régler l'intensité du jet en fonction de sa hauteur par rapport au sol;
- vérifier la quantité de saleté qui reste dans le réservoir de récupération et, si nécessaire, laver l'intérieur.
- revisser le bouchon sur le tube de vidange (fig. H, rep.1), en vérifiant qu'il est parfaitement fermé, et remettre le tube en place.

Il est maintenant possible de procéder à une nouvelle action de lavage et de séchage.

6.10. Vidange eau propre

! DANGER

Porter les équipements de protection individuelle adaptés à l'opération à réaliser.

Pour vider le réservoir:

- amener la machine près d'un puits de vidange;
- détacher le tube de vidange (fig. H, rep.2);
- tout en tenant l'extrémité du tuyau le plus haut possible, dévisser le bouchon du tuyau et le retirer;
- abaisser progressivement l'extrémité du tuyau afin de régler l'intensité du jet en fonction de sa hauteur par rapport au sol;
- Lorsque le réservoir de solution est vide, revisser le bouchon sur le tube de vidange (fig. H, rep. 2), en contrôlant qu'il est bien fermé, et remettre le tube dans son logement.

i INFORMATION

La solution d'eau et de détergent peut être utilisée pour laver le réservoir de récupération.

7. INUTILISATION PROLONGÉE

Quand on ne se sert pas de la machine pendant un certain temps, il faut démonter le suceur, les brosses et les disques entraîneurs, les laver et les placer dans un endroit sec, de préférence emballés dans un sachet ou une feuille plastique, à l'abri de la poussière. Enclencher le frein de stationnement.

S'assurer que les réservoirs sont complètement vides et parfaitement propres.

Débrancher la machine du secteur.

Recharger complètement les batteries avant de les stocker. En cas d'inutilisation prolongée, recharger régulièrement les batteries (au moins tous les deux mois) afin de les maintenir à la charge maximale.

ATTENTION

Si l'on ne recharge pas périodiquement les accumulateurs, ceux-ci risquent de s'endommager irrémédiablement.

8. ENTRETIEN ET RECHARGE DES BATTERIES

! DANGER

Ne pas contrôler les batteries avec des outils générant des étincelles. Les batteries dégagent des vapeurs inflammables: éteindre tout feu ou braise avant de vérifier les batteries ou d'ajouter du liquide.

Effectuer les opérations suivantes dans des lieux aérés.

Afin d'éviter des dommages permanents aux batteries, ne jamais les décharger complètement.

Se rappeler que, quand la tension des batteries atteint 29V, il est nécessaire de recharger les batteries.

8.1. Recharge

- brancher le connecteur du chargeur de batterie sur le connecteur du câblage batterie;

ATTENTION

En cas de batterie gel, utiliser uniquement un chargeur de batterie spécifique pour accumulateurs gel.

- effectuer la recharge comme spécifié dans le manuel du chargeur de batterie;
- à la fin de la recharge débrancher les connecteurs;

9. INSTRUCTIONS POUR L'ENTRETIEN

! DANGER

Avant toute opération d'entretien débrancher impérativement les batteries .

Les opérations d'entretien concernant l'installation électrique et, plus en général, toutes celles non décrites explicitement dans ce manuel, doivent être effectuées par des techniciens spécialisés, conformément aux normes de sécurité en vigueur et aux indications du manuel pour la maintenance.

! DANGER

Le groupe réservoirs (CT 230) DOIT TOUJOURS ETRE abaissé ou relevé à l'aide des poignées placées sur le réservoir (fig. C, rep. 3), danger d'écrasement des membres.

! DANGER

Quand le groupe réservoir (CT230) est relevé bloquer le ressort à gaz placé sur le côté gauche de la machine (fig. T) en tournant la bague verte jusqu'à la position

indiquée par un cadenas fermé, pour empêcher que les réservoirs se referment accidentellement.

! DANGER

Le groupe réservoirs (CT 160 – CT 230) DOIT TOUJOURS ÊTRE abaissé ou relevé lorsque les réservoirs sont vides.

! DANGER

Quand le groupe réservoir (CT230) est relevé bloquer le ressort à gaz placé sur le côté gauche de la machine (fig. T) en tournant la bague verte jusqu'à la position indiquée par un cadenas fermé, pour empêcher que les réservoirs se referment accidentellement.

9.1. Entretien - Règles générales

Un entretien régulier, conformément aux recommandations du Constructeur, est garant d'un parfait fonctionnement de la machine et de sa longévité.

Lors du nettoyage de la machine il est recommandé de prendre les précautions suivantes:

- ne pas utiliser de nettoyeurs haute pression: de l'eau pourrait entrer à l'intérieur du coffret électrique ou du coffre moteurs, et les endommager ou provoquer un court-circuit;
- ne pas utiliser de vapeur, la chaleur pouvant déformer les pièces en plastique;
- ne pas employer d'hydrocarbures ou de solvants: cela pourrait endommager les capots et les parties en caoutchouc.

9.2. Entretien courant

9.2.1 CT160 Filtre à panier: nettoyage

- Retirer le filtre à panier de la bouche de remplissage eau (fig. I, rep. 5);
- Nettoyer le filtre à l'eau courante ou avec le détergent employé sur la machine;
- Remettre le filtre, en s'assurant qu'il est bien en place dans son logement;
- Remettre le bouchon.

9.2.2 CT 230 Filtre à panier et flotteur: nettoyage

- Ouvrir le capot (fig. I, rep. 1) pour accéder au réservoir de récupération;
- s'assurer que le réservoir de récupération est vide;
- retirer la protection flotteur (fig. I, rep. 2).
- Nettoyer le flotteur (fig.I, rep.3) situé sur la paroi avant du réservoir de récupération en faisant attention à ne pas diriger le jet d'eau directement sur celui-ci ;
- retirer le filtre à panier de la bouche de remplissage eau (fig.I, rep. 4);
- nettoyer le filtre à l'eau courante ou avec le détergent employé sur la machine;
- remettre le filtre et vérifier qu'il est bien en place dans son logement;
- refermer le couvercle du réservoir de récupération (fig.I, rep. 1).

9.2.3 CT160 Filtre à air aspirateur: nettoyage

- basculer en avant le capot porte-siège (fig. L, rep. 3), soulever le couvercle du groupe aspiration (fig. L, rep. 4) et retirer le filtre (fig. L, rep. 5);
- nettoyer le filtre à l'eau courant ou avec le détergent employé sur la machine;
- remettre le filtre dans son logement après l'avoir séché parfaitement;
- refermer le capot porte-siège (fig. L, rep. 3).

9.2.4 CT 230 Filtre à air aspirateur: nettoyage

- soulever le couvercle du groupe aspiration (fig. L, rep. 1) et retirer le filtre (fig.L, rep.2);
- nettoyer le filtre à l'eau courante ou avec le détergent employé sur la machine;
- remettre le filtre dans son logement après l'avoir séché parfaitement;
- remettre le couvercle du groupe aspiration (fig. L, rep. 1).

9.2.5 Filtre solution détergente: nettoyage

- dévisser le couvercle situé sous le groupe filtre (fig. M, rep.1);
- retirer le filtre;
- nettoyer le filtre à l'eau courante ou avec le détergent employé sur la machine;
- remettre le filtre en place et revisser le couvercle du groupe filtre.

9.2.6 Lames suceur: remplacement

Les lames du suceur détachent la pellicule d'eau et de détergent qui recouvre le sol afin de permettre un séchage parfait. A la longue, le frottement continu arrondit et abîme la partie de la lame en contact avec le sol, le séchage est moins efficace et la lame doit être remplacée.

CT 160 Inversion ou Remplacement de la lame arrière:

- retirer le suceur de son support, en desserrant les deux molettes (fig.N, rep.1)
- retirer le raccord du tuyau d'aspiration du suceur.
- dévisser les écrous (fig.N, rep.2);
- dégager le crochet de fermeture (fig.N, rep. 3);
- retirer les deux serre-lames (fig.N, rep. 4);
- retirer la lame (fig.N, rep.5);
- remonter la même lame en inversant la face en contact avec le sol (cette opération peut être répétée jusqu'à ce que les quatre faces soient usées) ou monter une nouvelle lame en l'encastant dans les vis du groupe suceur;
- remettre les deux serre-lames en place (fig.N, rep. 4) visser les écrous (fig. N, rep. 2)
- refermer la fermeture (fig.N, rep. 3)

Remonter le suceur sur son support en suivant les indications du paragraphe 6.2.

CT 160 Inversion ou Remplacement de la lame avant:

- retirer le suceur de son support, en desserrant les deux molettes (fig.O, rep.1)
- retirer le raccord du tuyau d'aspiration du suceur.
- dévisser les écrous (fig.O, rep.2);
- retirer les deux serre-lames (fig.O, rep. 3);
- retirer la lame (fig. O, rep.4);
- remonter la même lame en inversant la face en contact avec le sol (cette opération peut être répétée jusqu'à ce que les deux faces soient usées) ou monter une nouvelle lame en l'encastant dans les vis du groupe suceur;
- remettre les deux serre-lames en place (fig.O, rep. 3) visser les écrous (fig. O, rep. 2)

Remonter le suceur sur son support en suivant les indications du paragraphe 6.2.

CT230 Inversion ou remplacement de la lame avant et arrière:

- retirer le suceur de son support, en desserrant les deux molettes (fig. P, rep. 1);
- retirer le raccord du tuyau d'aspiration du suceur
- dévisser les écrous (fig. P, rep. 2);
- retirer le serre-lame (fig. P, rep. 3)
- retirer les lames (fig. P rep. 5-6)
- remonter la même lame en inversant la face en contact avec le sol (cette opération peut être répétée jusqu'à ce que les deux faces soient usées) ou monter une nouvelle lame en l'encastant dans les vis du groupe suceur;
- remettre le presse-lame en place (fig. P rif. 3) visser les écrous (fig. P rep. 2)

Remonter le suceur sur son support en suivant les indications du paragraphe 6.2.

9.2.7 Fusibles: remplacement

Les fusibles qui protègent les appareils électriques/électroniques de la machine se trouvent à l'avant de la machine derrière le capot frontal (fig. Q, rep. 1) près du coffre batteries. (fig, Q, rep. 2).

Pour les remplacer:

- s'assurer que les batteries de la machine sont débranchées,
- soulever le couvercle de la boîte à fusible et retirer le fusible endommagé.
- mettre un fusible neuf et refermer le couvercle de la boîte à fusibles;

Tableau fusibles: Pour le tableau complet des fusibles, consulter le catalogue des pièces détachées.

ATTENTION

Ne jamais remplacer un fusible par un autre de plus fort ampérage.

Si un fusible grille sans arrêt, il faut trouver et réparer la panne (câblage, cartes ou moteurs): faire vérifier la machine par un technicien qualifié.

9.3. Entretien périodique

9.3.1. Opérations journalières

Tous les jours à la fin du travail:

- couper l'alimentation électrique de la machine;
- vider le réservoir de récupération et le nettoyer si nécessaire;
- nettoyer les lames du suceur en vérifiant leur état d'usure; les remplacer si nécessaire.
- vérifier que l'orifice d'aspiration du suceur ne soit pas bouché, et si nécessaire retirer les dépôts de saleté qui s'y sont accumulés;
- recharger les batteries suivant la procédure décrite précédemment.
- modèles avec brosses rouleaux: vider le bac à déchets (fig. S, rep. 5) placé dans la partie supérieure de la tête: le faire pivoter vers l'arrière pour le désolidariser de la tête et le tirer perpendiculairement à la machine. Le vider et le laver. Le remettre en place en procédant en sens inverse.

9.3.2. Opérations hebdomadaires

- Nettoyer le flotteur du réservoir de récupération et contrôler qu'il fonctionne parfaitement;
- nettoyer le filtre à air aspiration et contrôler qu'il est en bon état (si nécessaire le remplacer).
- nettoyer le filtre solution détergente (fig. M, rep. 1) et contrôler qu'il est en bon état (si nécessaire le remplacer);
- nettoyer le tuyau d'aspiration;
- nettoyer le réservoir de récupération et le réservoir de solution;
- contrôler le niveau de l'électrolyte dans les batteries et remplir avec de l'eau distillée si nécessaire.
- vérifier que le frein de service/stationnement fonctionne correctement.

9.3.3. Opérations semestrielles

Faire contrôler l'équipement électrique par un technicien qualifié.

10. PROGRAMMATION DE L'AUTOLAVEUSE

Voici la procédure pour modifier les paramètres préconfigurés par le constructeur. Machine allumée mais sans qu'aucune fonction ne soit activée, appuyer pendant au moins 5 secondes sur le bouton programmation (fig. B, rep. 4), ceci permet de modifier les paramètres ci-dessous dans l'ordre suivant:

1. **LANGUE:** Peut être sélectionnée à l'aide des boutons "+" et "-" (fig. B, rep. 5). Appuyer sur le bouton programmation (fig. B, rep.4) pour valider et passer au paramètre suivant.
2. **PROGRAMME 1 PRESSION DES BROSSES de 010 à 100:** il est possible de modifier le paramètre à l'aide des boutons "+" et "-" (fig. B, rep. 5). Appuyer sur le bouton programmation (fig. B, rep.4) pour valider et passer au paramètre suivant. **PAR DÉFAUT = 030**
3. **PROGRAMME 1 ACTIVATION BROSSES ON – OFF:** il est possible de modifier le paramètre à l'aide des boutons "+" et "-" (fig. B, rep. 5). Appuyer sur le bouton programmation (fig. B, rep.4) pour valider et passer au paramètre suivant. **PAR DÉFAUT = ON**
4. **PROGRAMME 1 ACTIVATION ASPIRATEUR ON – OFF:** il est possible de modifier le paramètre à l'aide des boutons "+" et "-" (fig. B, rep. 5). Appuyer sur le bouton programmation (fig. B, rep.4) pour valider et passer au paramètre suivant. **PAR DÉFAUT = ON**
5. **PROGRAMME 1 DÉBIT EAU:** il est possible de modifier le paramètre à l'aide des boutons "+" et "-" (fig. B, rep. 5). Il est possible de lui donner les valeurs suivantes:
OFF quand on active le programme l'eau ne s'écoule pas
Niv. 1, la pompe fonctionne à 18% de son débit maximal
Niv. 2, la pompe fonctionne à 36% de son débit maximal
Niv. 3, la pompe fonctionne à 45% de son débit maximal
Niv. 4, la pompe fonctionne à 60% de son débit maximal
Niv. 5, la pompe fonctionne à 75% de son débit maximal
Niv. 6, la pompe fonctionne à 100% de son débit maximal
AUTO, la pompe fonctionne selon la traction
Jusqu'à 16% de la vitesse, la pompe fonctionne à 18%
Jusqu'à 32% de la vitesse, la pompe fonctionne à 36%
Jusqu'à 50% de la vitesse, la pompe fonctionne à 45%
Jusqu'à 65% de la vitesse, la pompe fonctionne à 60%
Jusqu'à 80% de la vitesse, la pompe fonctionne à 75%
Plus de 80% de la vitesse, la pompe fonctionne à 100%
Appuyer sur le bouton programmation (fig. B, rep.4) pour valider et passer au paramètre suivant..
PAR DÉFAUT = 2
6. **PROGRAMME 1 VITESSE:** vitesse maximale de traction. Le paramètre peut être modifié de 010 à 100. Il est possible de modifier le paramètre à l'aide des boutons "+" et "-" (fig. B, rep. 5). Appuyer sur le bouton programmation (fig. B, rep.4) pour valider et passer au paramètre suivant. **PAR DÉFAUT = 100**
7. **PROGRAMME 1 ACTIVATION POWER ON – OFF:** il est possible de modifier le paramètre à l'aide des boutons "+" et "-" (fig. B, rep. 5). Appuyer sur le bouton programmation (fig. B, rep.4) pour valider et passer au paramètre suivant.. **PAR DÉFAUT = ON**
8. **DÉBIT DÉTERGENT:** il est possible de modifier le paramètre à l'aide des boutons "+" et "-" (fig. B, rep. 5). Appuyer sur le bouton programmation (fig. B, rep.4) pour valider et passer au paramètre suivant.

Pour le PROGRAMME 2 et pour le PROGRAMME 3 on utilise la même procédure, pour quitter le menu programmation, maintenir le bouton

programmation enfoncé (fig. B, rep. 4) jusqu'à ce que la tension des batteries s'affiche.

11. PROBLÈMES, CAUSES ET REMÈDES

11.1. Comment résoudre les anomalies de fonctionnement

Inconvénients possibles concernant la machine dans son ensemble.

ANOMALIES	CAUSES	REMÈDES
La machine ne marche pas	. le connecteur des batteries est débranché	. brancher les batteries sur la machine
	. les batteries sont déchargées	. recharger les batteries
Les brosses ne tournent pas	. le bouton d'actionnement des brosses n'a pas été pressé	. appuyer sur le bouton brosses
	. l'accélérateur n'est pas actionné	. actionner l'accélérateur
	. les batteries sont déchargées	. recharger les batteries
	. le réducteur est cassé	. faire remplacer le réducteur
	. le moteur est en panne	. faire remplacer le moteur
Les brosses latérales ne tournent pas	• les brosses sont relevées	• baisser les brosses latérales à l'aide des leviers placés sur la colonne de direction
	• le fusible de protection s'est déclenché	• réarmer le fusible en appuyant sur le bouton placé sur celui-ci
	• le réducteur est cassé	• faire remplacer le réducteur
	• le moteur est en panne	• faire remplacer le moteur
La machine ne lave pas uniformément	. les brosses ou les disques sont usés	. remplacer
La solution ne coule pas	. le réservoir solution est vide	. le remplir
	. le tuyau qui amène la solution jusqu'à la brosse est bouché	. déboucher le tuyau
	. l'électrovanne est en panne	. remplacer l'électrovanne
	• la pompe est en panne	• remplacer la pompe
	• le filtre est encrassé	• nettoyer le filtre
La solution coule sans arrêt	. l'électrovanne est en panne	. remplacer l'électrovanne
Le moteur d'aspiration ne fonctionne pas	. le bouton de l'aspirateur n'a pas été pressé (éteint)	• appuyer sur le bouton aspirateur.
	. le moteur aspiration n'est pas alimenté ou est en panne	. Vérifier que le connecteur d'alimentation du moteur soit connecté correctement au câblage principal; dans le deuxième cas remplacer le moteur.
	• le réservoir récupération est plein	• vider le réservoir de récupération
Le suceur ne nettoie pas ou n'aspire pas	. la lame en caoutchouc est abîmée	. remplacer la lame de caoutchouc

	<ul style="list-style-type: none"> . le suceur ou le tuyau sont bouchés ou abîmés 	<ul style="list-style-type: none"> . déboucher ou réparer
	<ul style="list-style-type: none"> . le flotteur s'est déclenché (réservoir de récupération plein) ou il est encrassé ou il est cassé 	<ul style="list-style-type: none"> . vider le réservoir de récupération ou intervenir manuellement sur le flotteur
	<ul style="list-style-type: none"> . le tuyau d'aspiration est bouché 	<ul style="list-style-type: none"> . déboucher le tuyau
	<ul style="list-style-type: none"> . le tuyau d'aspiration n'est pas raccordé au suceur ou est abîmé. 	<ul style="list-style-type: none"> . raccorder ou réparer le tuyau
	<ul style="list-style-type: none"> . le moteur aspiration n'est pas alimenté ou est en panne 	<ul style="list-style-type: none"> . vérifier que le connecteur d'alimentation du moteur soit connecté correctement au câblage principal et que le fusible de protection ne soit pas grillé; dans le deuxième cas remplacer le moteur.
La machine n'avance pas	<ul style="list-style-type: none"> . le moteur traction ne fonctionne pas 	<ul style="list-style-type: none"> . débloquer le bouton d'arrêt d'urgence; vérifier que le moteur est bien raccordé au câblage principal; vérifier le type d'alarme présente sur la carte (voir chapitre 11); remplacer le moteur.
	<ul style="list-style-type: none"> . la protection thermique du moteur s'est déclenchée, le moteur a surchauffé 	<ul style="list-style-type: none"> . arrêter et éteindre la machine et la laisser refroidir pendant au moins 45'.
	<ul style="list-style-type: none"> . les batteries sont déchargées 	<ul style="list-style-type: none"> . recharger les batteries
Les batteries n'assurent pas l'autonomie normale	<ul style="list-style-type: none"> . les pôles et les bornes des batteries sont sales ou oxydés 	<ul style="list-style-type: none"> . nettoyer et graisser les pôles et les bornes, recharger les batteries
	<ul style="list-style-type: none"> . le niveau de l'électrolyte est bas 	<ul style="list-style-type: none"> . ajouter de l'eau distillée dans chaque élément suivant les instructions
	<ul style="list-style-type: none"> . le chargeur de batterie ne marche pas ou n'est pas adapté 	<ul style="list-style-type: none"> . voir les instructions du chargeur de batterie
	<ul style="list-style-type: none"> . il y a de grosses différences de densité entre les différents éléments de la batterie 	<ul style="list-style-type: none"> . remplacer la batterie endommagée
	<ul style="list-style-type: none"> . la pression des brosses est trop élevée 	<ul style="list-style-type: none"> . réduire la pression sur les brosses
L'accumulateur se décharge trop rapidement pendant l'utilisation, bien qu'il ait été chargé correctement et que le densimètre indique, à la fin de la recharge, que la densité est uniforme	<ul style="list-style-type: none"> . l'accumulateur est neuf et ne fournit pas 100% des performances attendues 	<ul style="list-style-type: none"> . il faut roder l'accumulateur en exécutant 20 ou 30 cycles complets de charge et décharge, avant d'obtenir les performances maximales.
	<ul style="list-style-type: none"> . la machine est utilisée au maximum de sa puissance en continu et l'autonomie n'est pas suffisante 	<ul style="list-style-type: none"> . utiliser, si cela est prévu et possible, des accumulateurs de plus grande capacité ou remplacer les accumulateurs par d'autres déjà chargés.
	<ul style="list-style-type: none"> . l'électrolyte s'est évaporé et ne recouvre pas complètement les plaques 	<ul style="list-style-type: none"> . ajouter de l'eau distillée dans chaque élément jusqu'à recouvrir les plaques et recharger l'accumulateur

L'électrolyte dans l'accumulateur est trouble ou sale	. l'accumulateur a terminé les cycles de charge/décharge déclarés par le fabricant	. remplacer l'accumulateur
	. l'accumulateur a été rechargé avec un courant trop élevé	. remplacer l'accumulateur
	• l'accumulateur a été chargé au-delà de la limite maximum conseillée par le fabricant.	. remplacer l'accumulateur

ALARMES AFFICHÉES SUR L'ÉCRAN:

CODE ERREUR ÉCRAN	CAUSE	REMÈDE
BROSSE TEMPÉRATURE PAUSE	La machine a travaillé trop longtemps avec une pression des brosses trop forte	Attendre 30 minutes que la température baisse
	Le programme utilisé est trop intensif pour le type de sol	Passer de P3 à P2 ou P1 (si on est déjà sur P1, voir les instructions programmation utilisateur pour baisser la pression).
	Électronique endommagée	Remplacer la carte de puissance
RESERVE BATTERIE	La tension de la batterie est <31,5V	Recharger la batterie
BATTERIE DÉCHARGÉE	La tension de la batterie est <29V	Recharger la batterie
BATTERIE USÉE	La tension de la batterie est <27V	Contrôler le niveau d'acide de la batterie et la recharger
BROSSES USÉES	Les brosses sont usées	Remplacer les brosses
	Le sol est très lisse et le moteur brosse n'atteint pas la puissance requise	Modifier le programme de P3 à P2 ou P1
FREIN STATIONNEMENT	Le frein de stationnement est enclenché	Débrayer le frein de stationnement
	Le microinterrupteur de la pédale de frein n'est pas fixé correctement	Régler la position du microinterrupteur
	Le microinterrupteur de la pédale de frein ne fonctionne pas correctement.	Remplacer le microinterrupteur
NIVEAU RÉSERVOIR RÉCUPÉRATION	Le capteur de niveau d'eau s'est déclenché	Vider le réservoir récupération puis réinitialiser la machine
	Le capteur de niveau est bloqué en position FERMÉ.	Contrôler et éventuellement remplacer le capteur.
RESERVE EAU	Le capteur de niveau d'eau s'est déclenché	Se préparer à vider le réservoir récupération
	Le capteur de niveau est bloqué en position FERMÉ.	Contrôler et éventuellement remplacer le capteur.
MANQUE EAU	Le capteur de niveau d'eau s'est déclenché	Remplir le réservoir solution puis réinitialiser la machine
		Contrôler et éventuellement remplacer le capteur.
RÉSERVE DÉTERGENT	Réservoir détergent presque vide	Remplir le réservoir détergent
MANQUE DÉTERGENT	Réservoir détergent vide	Remplir le réservoir détergent

Alarmes carte actionnement traction

Si la traction de la machine est interrompue il faut rechercher le code d'erreur à travers la LED d'état (fig. B, rep. 13).. Pendant le fonctionnement, s'il n'y a pas de pannes, la LED est constamment allumée. Si l'actionnement détecte une panne la LED d'état fournit deux types d'informations, un clignotement lent (2 Hz) ou un clignotement rapide (4 Hz) pour indiquer la gravité de la panne.

Les pannes avec clignotement lent sont supprimées automatiquement, une fois la panne réparée, la machine recommence à fonctionner normalement. Les pannes à clignotement rapide ("*" dans le tableau) sont plus graves et la machine doit être arrêtée à l'aide de la clé (fig.B, rep. 3) pour rétablir le fonctionnement après réparation de la panne.

L'indication de la gravité reste active pendant 10 secondes, après quoi la LED d'état clignote de façon continue en montrant un code d'identification pannes à 2 chiffres tant que la réparation n'est pas effectuée.

Exemple code d'erreur "1.4" est affiché de cette manière:

☼ ☼☼☼☼ **exemple code d'alarme 1,4**

CODES LED		DESCRIPTION
*	1,1	☼ ☼ Panne sortie moteur traction – Erreur de surtension
*	1,2	☼ ☼☼☼ Panne sur la EEPROM – sur le télérupteur principal – panne composants interne de la carte – erreur voltage moteur traction
	1,3	☼ ☼☼☼☼ PAS UTILISÉE
	1,4	☼ ☼☼☼☼☼ PAS UTILISÉE
	2,1	☼☼ ☼ Erreur séquence allumage machine (avec la clé)
	2,2	☼☼ ☼☼ Erreur séquence d'allumage machine (avec la clé)
*	2,3	☼☼ ☼☼☼☼ Erreur séquence d'allumage machine pendant plus de cinq secondes.
	2,4	☼☼ ☼☼☼☼☼ Anomalie potentiomètre limiteur de vitesse sur tableau de bord
	3,1	☼☼☼☼ ☼ PAS UTILISÉE
	3,2	☼☼☼☼ ☼☼ PAS UTILISÉE
	3,3	☼☼☼☼ ☼☼☼☼ Anomalie pédale accélérateur
	3,4	☼☼☼☼ ☼☼☼☼☼ PAS UTILISÉE
	4,1	☼☼☼☼☼ ☼ Tension batteries trop basse (tension < 21 V)
	4,2	☼☼☼☼☼ ☼☼ Tension batteries trop élevée (tension > 48 V)
	4,3	☼☼☼☼☼ ☼☼☼☼ Déclenchement protection thermique température élevée > 80°C moteur traction
	4,4	☼☼☼☼☼ ☼☼☼☼☼ PAS UTILISÉE

DEUTSCH

*(Übersetzung der Original-
Bedienungsanleitung)*

1. INHALTSVERZEICHNIS

1.	INHALTSVERZEICHNIS	2
2.	ALLGEMEINE INFORMATIONEN	4
2.1.	ZWECK DES HANDBUCHS	4
2.2.	KENNDATEN DER MASCHINE	5
2.3.	MITGELIEFERTE MASCHINENDOKUMENTATION	5
3.	TECHNISCHE INFORMATIONEN	5
3.1.	ALLGEMEINE BESCHREIBUNG	5
3.2.	ZEICHENERKLÄRUNG	5
3.3.	GEFAHRENBEREICHE	6
3.4.	ZUBEHÖRTEILE	6
4.	INFORMATIONEN ZUR SICHERHEIT	6
4.1.	SICHERHEITSNORMEN	6
5.	TRANSPORT UND INSTALLATION	10
5.1.	ANHEBEN UND TRANSPORT DER VERPACKTEN MASCHINE	10
5.2.	KONTROLLEN BEI DER ANLIEFERUNG	10
5.3.	AUSPACKEN	10
5.4.	SPEISEBATTERIEN	11
5.4.1.	<i>Batterien: Vorbereitung</i>	<i>11</i>
5.4.2.	<i>Batterien: Installation und Anschluss</i>	<i>12</i>
5.4.3.	<i>Batterien: Ausbau</i>	<i>13</i>
5.5.	DAS BATTERIELADEGERÄT	13
5.5.1.	<i>Auswahl des Batterieladegeräts</i>	<i>13</i>
5.5.2.	<i>Vorbereitung des Batterieladegeräts</i>	<i>13</i>
5.6.	ANHEBEN UND TRANSPORT DER MASCHINE	14
6.	PRAKTISCHER LEITFADEN FÜR DEN BEDIENER	14
6.1.	STEUERUNGEN – BESCHREIBUNG	14
6.2.	MONTAGE UND REGULIERUNG DES SAUGFUßES	15
6.3.	VERSCHIEBEN DER NICHT BETRIEBENEN MASCHINE	16
6.4.	MONTAGE UND AUSWECHSELN DER BÜRSTEN / TREIBTELLER	16
6.5.	REINIGUNGSMITTEL - GEBRAUCHSHINWEISE	17
6.6.	VORBEREITUNG DER MASCHINE FÜR DEN GEBRAUCH	17
6.7.	MASCHINENBETRIEB	18
6.8.	EINIGE NÜTZLICHE RATSCHLÄGE FÜR DEN OPTIMALEN GEBRAUCH DES SCHEUERSAUGAUTOMATEN ²⁰	
6.8.1.	<i>Vorwaschen unter Verwendung von Bürsten oder Pads</i>	<i>20</i>
6.8.2.	<i>Trocknung</i>	<i>20</i>
6.9.	ABLASSEN DES SCHMUTZWASSERS	20
6.10.	ABLASSEN DES REINWASSERS	21
7.	LÄNGERER STILLSTAND	21
8.	WARTUNG UND AUFLADEN DER BATTERIEN	21
8.1.	LADEVORGANG	22
9.	ANLEITUNGEN FÜR DIE WARTUNG	22
9.1.	WARTUNG – ALLGEMEINE REGELN	22
9.2.	PLANMÄßIGE WARTUNG	23
9.2.1	CT 160 Korbfilter: Reinigung	23
9.2.2	CT230 Korbfilter und Schwimmer: Reinigung	23
9.2.3	CT160 Saugluftfilter: Reinigung	23
9.2.4	CT230 Saugluftfilter: Reinigung	23
9.2.5	<i>Reinigungsmittelfilter: Reinigung</i>	<i>23</i>
9.2.6	<i>Sauglippen: Auswechseln</i>	<i>24</i>
9.2.7	<i>Sicherungen: Auswechseln</i>	<i>25</i>

9.3.	REGELMÄßIGE WARTUNG	25
9.3.1.	<i>Tägliche</i> Wartung	25
9.3.2.	<i>Wöchentliche</i> Wartung	25
9.3.3.	<i>Halbjährliche</i> Wartung.....	25
10.	PROGRAMMIERUNG DES SCHEUERSAUGAUTOMATEN	26
11.	STÖRUNGEN, URSACHEN UND ABHILFEN	27
11.1.	WIE KÖNNEN EVENTUELLE STÖRUNGEN BEHOBEN WERDEN	27
	ALARME DER ANTRIEBSPLATINE	31

2. ALLGEMEINE INFORMATIONEN



Lesen Sie das vorliegende Handbuch vor jedem Eingriff an der Maschine aufmerksam durch¹.

2.1. Zweck des Handbuchs

Dieses Handbuch ist vom Hersteller abgefasst worden und ist wesentlicher Bestandteil der Maschine.

Es definiert den Verwendungszweck der Maschine und beinhaltet alle für die Bediener² notwendigen Informationen.

Neben diesem Handbuch mit allen für die Benutzer erforderlichen Informationen sind andere Veröffentlichungen abgefasst worden, die spezifische Hinweise für die Wartungstechniker³ beinhalten.

Die Beachtung der Anweisungen gewährleistet die Sicherheit der Personen und der Maschine, die Wirtschaftlichkeit des Betriebs, die Qualität der erzielten Resultate und eine längere Lebensdauer der Maschine. Das Nichtbeachten der Vorschriften kann zu Schäden an Personen, der Maschine, dem gereinigten Boden und der Umwelt führen.

Für ein schnelles Auffinden der jeweils interessanten Argumente verweisen wir auf das beschreibende Inhaltsverzeichnis zu Beginn des Handbuchs.

Alle nicht zu vernachlässigenden Textabschnitte sind fettgedruckt und werden von nachstehend illustrierten und definierten Symbolen eingeleitet.

! GEFAHR

Zeigt an, dass höchste Vorsicht geboten ist, um nicht in ernste Schwierigkeiten zu geraten, die zum Tod des Personals oder zu gesundheitlichen Schäden führen könnten.

☝ ACHTUNG

Zeigt an, dass höchste Vorsicht geboten ist, um nicht in ernste Schwierigkeiten zu geraten, die Schäden an der Maschine, an der Umwelt oder wirtschaftliche Verluste verursachen könnten.

i INFORMATION

Besonders wichtige Angaben.

Der Hersteller kann zur Weiterentwicklung und Verbesserung des Produkts jederzeit und ohne Vorankündigung Änderungen daran vornehmen.

Auch wenn sich die in Ihrem Besitz befindliche Maschine leicht von den Abbildungen in diesem Dokument unterscheidet, ist ihre Sicherheit gewährleistet und sind alle Informationen zuverlässig.

¹ Die Definition "Maschine" ersetzt die handelsübliche Bezeichnung des Produkts, auf das sich das gegenständliche Handbuch bezieht.

² Hierbei handelt es sich um Personen, deren Aufgabe es ist, die Maschine zu bedienen, ohne jedoch Eingriffe daran durchzuführen, die eine präzise technische Kompetenz erfordern.

³ Hierbei handelt es sich um Personen, die im Besitz der für die Fortbewegung, die Installation, die Bedienung und die Wartung der Maschine notwendigen Erfahrung, technischen Ausbildung, Kenntnis der Norm- und Gesetzgebung sind und daher in der Lage sind, die beim Ausführen dieser Tätigkeiten möglichen Gefahren frühzeitig zu erkennen und zu vermeiden.

2.2. Kenndaten der Maschine

Das Typenschild gibt über folgende Informationen Auskunft:

- Modell;
- Speisespannung;
- Gesamtnennleistung;
- Seriennummer (Maschinennummer);
- Baujahr;
- Trockengewicht;
- Max. Steigung;
- Barkode mit Maschinennummer;
- Herstellerangaben.

2.3. Mitgelieferte Maschinendokumentation

- Bedienungsanleitung;
- Garantieschein;
- EG-Konformitätserklärung.

3. TECHNISCHE INFORMATIONEN

3.1. Allgemeine Beschreibung

Bei der gegenständlichen Maschine handelt es sich um einen Scheuersaugautomaten, der in Privat- und Industriebereichen eingesetzt wird, zum Kehren, Schrubben und Trocknen von ebenen, horizontalen, glatten oder leicht rauen Fußböden, die gleichmäßig und frei von Hindernissen sind.

Die Maschine verteilt auf dem Boden eine mit Wasser und Reinigungsmittel ausreichend dosierte Lösung und schrubbt den Boden, um den Schmutz zu entfernen. Durch die richtige Auswahl des Reinigungsmittels und der Bürsten (oder Pads) aus der umfangreichen Zubehörauswahl kann sich die Maschine jeder Boden- und Verschmutzungsart anpassen.

Dank einer in der Maschine eingebauten Flüssigkeitsabsaugung kann der soeben gereinigte Fußboden getrocknet werden. Das Trocknen erfolgt durch den Niederdruck im Schmutzwassertank, der vom Saugmotor erzeugt wird. Mit Hilfe des Saugfußes, der mit dem Tank direkt verbunden ist, kann das Schmutzwasser aufgesaugt werden.

3.2. Zeichenerklärung

Die Hauptbestandteile der Maschine sind:

- Reinigungsmitteltank (Abb. A, Pkt. 1): enthält und befördert das Gemisch aus Reinwasser und Reinigungsmittel;
- Schmutzwassertank (Abb. A, Pkt. 2): nimmt das während der Reinigung vom Boden aufgesaugte Schmutzwasser auf;
- Bedienfeld (Abb. A, Pkt. 3);
- Bürstenkopfeinheit (Abb. A, Pkt. 4); das Hauptelement sind die Bürsten/Walzen, mit denen die Reinigungslösung auf dem Boden verteilt und der Schmutz aufgenommen wird;
- Saugfüßeinheit (Abb. A, Pkt. 5): sie reinigt und trocknet den Boden durch Absaugen des darauf verteilten Schmutzwassers;

3.3. Gefahrenbereiche

- A - **Tankeinheit:** bei Verwendung besonderer Reinigungsmittel besteht die Gefahr, dass Augen, Haut, Schleimhäute und Atemwege gereizt werden und es besteht Erstickungsgefahr. Gefahr aufgrund des aus der Umgebung aufgesaugten Schmutzes (Bakterien und chemische Stoffe). Quetschgefahr zwischen Tankeinheit und Rahmen.

! GEFAHR

Die Tankeinheit (CT 230) MUSS IMMER mit Hilfe der Griffmulden am Tank (Abb. C, Pkt. 3) angehoben und abgesenkt werden.

! GEFAHR

Wenn die Tankeinheit (CT230) angehoben ist, muss die Gasfeder links an der Maschine (Abb. T) unbedingt verriegelt werden, indem die grüne Nutmutter auf die Position mit der Abbildung des geschlossenen Vorhängeschlosses gedreht wird, damit sich die Tanks nicht unbeabsichtigt wieder schließen.

- B - **Bedienfeld:** Kurzschlussgefahr.
C - **Unterteil des Reinigungskopfes:** Gefahr durch die rotierenden Bürsten.
D - **Hinterräder:** Quetschgefahr zwischen Rad und Rahmen.
E - **Batteriefach:** Kurzschlussgefahr zwischen den Batteriepolen und Vorhandensein von Wasserstoff während des Aufladens.
F - **Seitenbesen:** Gefahr durch die rotierenden Besen.

3.4. Zubehörteile

- **Bürsten mit Naturborsten:** verwendbar für die Reinigung von empfindlichen Fußböden und zum Polieren;
- **Bürsten mit Polypropylenborsten:** verwendbar für die normale Reinigung von Fußböden;
- **Bürsten mit Tynexborsten:** verwendbar zum Entfernen von hartnäckigem Schmutz auf unempfindlichen Fußböden;
- **Treibteller:** ermöglichen die Verwendung der nachfolgend beschriebenen Pads:
 - * gelbe Pads: verwendbar für die Reinigung und das Polieren von Marmor und ähnlichen Produkten;
 - * grüne Pads: verwendbar für die Reinigung von unempfindlichen Fußböden;
 - * schwarze Pads: verwendbar für die gründliche Reinigung von unempfindlichen Fußböden mit hartnäckiger Verschmutzung;
- **CHEM DOSE** (Abb. G): mit diesem System kann das chemische Reinigungsmittel unabhängig vom Reinigungsmitteltank dosiert werden.

4. INFORMATIONEN ZUR SICHERHEIT

4.1. Sicherheitsnormen



Lesen Sie das „Handbuch mit der Betriebsanleitung“ aufmerksam durch, bevor Sie Arbeiten wie Inbetriebsetzung, Gebrauch, Wartung, gewöhnliche Wartung, sowie jeden anderen Eingriff an der Maschine durchführen.

ACHTUNG

Beachten Sie unbedingt alle im Handbuch angegebenen Vorschriften (insbesondere die mit Gefahr und Achtung gekennzeichneten), sowie die direkt an der Maschine angebrachte Sicherheitsbeschilderung.

Der Hersteller haftet auf keinen Fall für Personen- und Sachschäden, die auf die Nichtbeachtung der Vorschriften zurückzuführen sind.

Die Maschine darf nur von entsprechend geschulten Personen bedient werden, die ihre dementsprechenden Fähigkeiten unter Beweis gestellt haben und die ausschließlich dazu befugt sind.

Minderjährigen ist der Gebrauch der Maschine untersagt.

Diese Maschine darf ausschließlich für den vorgesehenen Verwendungszweck eingesetzt werden. Das Gebäude, in dem die Maschine betrieben wird (zum Beispiel Pharmaindustrie, Krankenhäuser, Chemieindustrie usw.), muss richtig eingestuft und die dort geltenden Sicherheitsbestimmungen und -vorschriften müssen strengstens beachtet werden.

Die Maschine darf auf keinen Fall in ungenügend beleuchteten und explosionsgefährdeten Räumen, auf öffentlichen Straßen, bei Vorhandensein von gesundheitsschädlichem Schmutz (Staub, Gas, usw.) und in unbekanntem Räumen verwendet werden.

Die Maschine kann in einem Temperaturbereich zwischen +4°C und +35°C betrieben werden; bei Stillstand der Maschine liegt der zulässige Temperaturbereich hingegen zwischen +0°C und +50°C.

Die für die Maschine zulässige Feuchtigkeit liegt bei allen Betriebsbedingungen zwischen 30% und 95%.

Nie entflammbar oder explosionsgefährliche Flüssigkeiten (z.B. Benzin, Heizöl usw.), entflammbar Gase, trockenen Staub, Säuren und Lösungsmittel (z.B. Verdüner für Lacke, Azeton usw.) aufsaugen, auch dann nicht, wenn sie verdünnt sind. Keine brennenden oder glühenden Gegenstände aufsaugen.

Die Maschine nicht auf Gefällen von mehr als 16% verwenden; bei kleinen Neigungen die Maschine nicht quer benutzen, immer vorsichtig fahren und keine Wendungen ausführen. Beim Transport auf Rampen oder auf abschüssigem Gelände größte Sorgfalt walten lassen, um ein unkontrolliertes Umkippen und/oder Beschleunigungen zu vermeiden. Rampen und/oder Stufen ausschließlich mit angehobenen Bürstenkopf und Saugfuß bewältigen.

Die Maschine nie an einem abschüssigen Ort abstellen.

Die Maschine darf niemals mit laufendem Motor unbewacht abgestellt werden. Die Maschine erst verlassen, nachdem die Motoren abgeschaltet wurden und die Maschine so gesichert ist, dass sie sich nicht unabsichtlich bewegen kann und nachdem sie vom Stromnetz abgetrennt wurde.

Beim Gebrauch der Maschine auf Dritte, besonders auf Kinder achten, die im Arbeitsraum anwesend sind.

Kinder müssen beaufsichtigt werden, damit sie nicht mit der Maschine spielen.

Die Maschine darf nicht von Personen (einschliesslich Kindern) mit körperlichen, geistigen oder sensorischen Behinderungen, oder von Personen, die nicht mit dem Betrieb der Maschine vertraut sind, gebraucht werden, es sei denn, dass sie von einer für sie und ihre Sicherheit verantwortlichen Person beaufsichtigt und in den Gebrauch der Maschine eingewiesen werden.

Die Maschine nicht zum Transport von Personen/Gegenständen oder zum Abschleppen benutzen. Die Maschine nicht abschleppen.

Die Maschine keinesfalls als Ablagefläche für Gewichte benutzen.

Die Belüftungs- und Hitzeauslassöffnungen nicht verschließen.

Die Sicherheitsvorrichtungen auf keinen Fall entfernen, verändern und umgehen.

Zahlreiche unangenehme Erfahrungen haben gezeigt, dass eine Person meist mehrere Gegenstände trägt, die zu schweren Unfällen führen können: vor Arbeitsbeginn unbedingt Schmuckstücke, Uhren, Krawatten und sonstiges ablegen.

Der Bediener muss zur eigenen Sicherheit immer persönliche Schutzausrüstungen tragen: Arbeitskittel oder Overall, rutschsichere und wasserundurchlässige Schuhe, Gummihandschuhe, Schutzbrillen und Ohrenschutz, sowie Atemschutzmaske.

Die Hände nie in bewegte Teile stecken.

Nur die vorgesehenen Reinigungsmittel benutzen und dabei die Vorschriften der entsprechenden Sicherheitsdatenblätter genau beachten. Die Reinigungsmittel müssen für Kinder unzugänglich aufbewahrt werden. Bei Augenkontakt sofort mit reichlich Wasser ausspülen und bei Einnahme sofort einen Arzt aufsuchen.

Die Steckdosen für die Versorgung der Batterieladegeräte müssen an ein geeignetes Erdungsnetz angeschlossen und durch thermisch-magnetische Schutzschalter und FI-Schalter abgesichert sein.

Die auf dem Typenschild der Maschine angegebenen elektrischen Eigenschaften (Spannung, Frequenz, Leistungsaufnahme) müssen mit dem Versorgungsnetz übereinstimmen.

Die Anweisungen des Batterieherstellers und die Bestimmungen des Gesetzgebers sind unbedingt einzuhalten. Die Batterien stets sauber und trocken halten, um Leckströme auf der Oberfläche zu vermeiden. Die Batterien vor Verunreinigungen, wie z.B. Metallstaub schützen.

Kein Werkzeug auf den Batterien ablegen: es besteht Kurzschluss- und Explosionsgefahr.

Vorsicht ist bei der Handhabung der Batteriesäure geboten. Die entsprechenden Sicherheitsvorschriften beachten.

Batterieladegerät (**OPTION**): Das Anschlusskabel regelmäßig kontrollieren und auf Beschädigungen prüfen; falls es beschädigt ist, darf die Maschine nicht benutzt werden.

Falls besonders starke Magnetfelder vorhanden sind, muss deren Einfluss auf die Steuerelektronik berücksichtigt werden.

Die Maschine nicht mit einem Wasserstrahl reinigen.

Das bei der Arbeit aufgesaugte Schmutzwasser enthält Reinigungsmittel, Desinfektionsmittel, Wasser, organisches und anorganisches Material: diese Stoffe müssen nach den einschlägigen geltenden Gesetzen entsorgt werden.

Bei Schäden und/oder Betriebsstörungen die Maschine sofort ausschalten (vom Versorgungsnetz oder den Batterien trennen) und sie keinesfalls selbst reparieren. Den technischen Kundendienst des Herstellers anfordern.

Alle Wartungsarbeiten müssen in ausreichend beleuchteten Räumen ausgeführt werden und erst, nachdem die Maschine von der Spannungsversorgung getrennt wurde.

! GEFAHR

Wenn die Tankeinheit (CT230) angehoben ist, muss die Gasfeder links an der Maschine (Abb. T) unbedingt verriegelt werden, indem die grüne Nutmutter auf die Position mit der Abbildung des geschlossenen Vorhängeschlosses gedreht wird, damit sich die Tanks nicht unbeabsichtigt wieder schließen.

Die Tankeinheit (CT 230) MUSS IMMER mit Hilfe der Griffmulden am Tank (Abb. C, Pkt. 3) abgesenkt/angehoben werden, Quetschgefahr der Gliedmaßen.

Die Tankeinheit (CT 160 – CT 230) DARF NUR bei leeren Tanks abgesenkt/angehoben werden.

Alle Arbeiten an der Elektrik und alle Wartungs- und Reparaturarbeiten (besonders die nicht ausdrücklich in diesem Handbuch beschriebenen Tätigkeiten) dürfen nur von technischem Fachpersonal mit Erfahrung auf diesem Gebiet ausgeführt werden.

Nur vom Hersteller gelieferte Originalersatzteile verwenden, da nur diese den sicheren und störungsfreien Betrieb des Geräts gewährleisten. Nie von anderen Maschinen abmontierte Teile oder Bausätze als Ersatzteile verwenden.

Diese Maschine ist für eine Lebensdauer von zehn Jahren ab dem auf dem Typenschild angegebenen Konstruktionsdatum konstruiert und hergestellt worden. Nach Ablauf dieses Zeitraums muss die Maschine, unabhängig davon, ob sie benutzt wurde oder nicht, gemäß den im jeweiligen Land geltenden gesetzlichen Bestimmungen entsorgt werden:

- die Maschine vom Stromnetz trennen, entleeren und reinigen;
- dieses Produkt gilt nach der Richtlinie über Elektro- und Elektronik-Altgeräte (RAEE) als Sondermüll und erfüllt die Anforderungen der neuen Umweltschutzrichtlinien (2002/96/EG RAEE). Es muss nach den geltenden Gesetzen und Bestimmungen getrennt vom Hausmüll entsorgt werden.



Sondermüll. Nicht über den Hausmüll entsorgen.

Als Alternative kann die Maschine für eine komplette Überholung an den Hersteller geschickt werden.

Falls die Maschine nicht mehr benutzt wird, die Batterien ausbauen und an einer autorisierten Entsorgungsstelle abgeben.

Ferner müssen alle Maschinenteile, die vor allem für Kinder eine Gefahr darstellen könnten, entfernt werden.

5. TRANSPORT UND INSTALLATION

5.1. Anheben und Transport der verpackten Maschine

ACHTUNG

Überzeugen Sie sich beim Anheben der verpackten Maschine davon, dass sie fest verankert ist, um ein unbeabsichtigtes Umkippen oder Herabfallen zu vermeiden. Das Be- und Entladen der Transportfahrzeuge muss bei angemessener Beleuchtung ausgeführt werden.

Die vom Hersteller auf einer Holzpalette verpackte Maschine muss mit geeigneten Mitteln (siehe Richtlinie 89/392/EWG und nachfolgende Änderungen und/oder Ergänzungen) auf das Transportfahrzeug geladen und bei Eintreffen am Bestimmungsort ebenfalls mit geeigneten Mitteln wieder abgeladen werden.

Die Saugfüße sind ohne Palette nur in Kartons verpackt.

Das Anheben der verpackten Maschine darf nur mit einem Gabelstapler erfolgen. Hierbei sehr vorsichtig vorgehen, um Erschütterungen und das Umkippen der Maschine zu vermeiden.

5.2. Kontrollen bei der Anlieferung

Bei Anlieferung durch das Transportunternehmen müssen die Verpackung und die darin enthaltene Maschine sorgfältig auf Schäden geprüft werden. Falls Schäden festgestellt werden, muss deren Umfang dem Spediteur umgehend gemeldet werden; behalten Sie sich vor Annahme der Ware schriftlich das Recht auf mögliche Schadenersatzforderungen vor.

5.3. Auspacken

ACHTUNG

Während des Auspackens der Maschine muss der Bediener die notwendigen Schutzausrüstungen tragen (Handschuhe, Brillen usw.), um die Unfallgefahr zu mindern.

Die Maschine aus ihrer Verpackung nehmen und hierbei folgendermaßen vorgehen:

- die Umreifungsbänder aus Kunststoff mit einer Schere oder einer Schneidezange durchschneiden;
- den Karton entfernen;
- die Umschläge aus dem Batteriefach nehmen und ihren Inhalt überprüfen:
 - Betriebs- und Wartungshandbuch, Konformitätserklärung, Garantieschein;
 - Batteriebrücken mit Klemmen;
 - 1 St. Steckverbinder für das Batterieladegerät;
- je nach Modell, die Metallbügel entfernen oder die Umreifungsbänder aus Kunststoff durchschneiden, mit denen der Rahmen der Maschine an der Palette befestigt ist;
- mit Hilfe einer schrägen Fläche die Maschine rückwärts von der Palette herunterlassen;
- die Bürsten und den Saugfuß aus den jeweiligen Verpackungen nehmen;
- die Maschine unter Beachtung der Sicherheitsnormen außen reinigen;
- nachdem die Maschine aus der Verpackung genommen wurde, kann der Einbau der Batterien erfolgen, siehe entsprechenden Abschnitt.

Falls nötig, das Verpackungsmaterial aufbewahren, da es zum Schutz der Maschine wiederbenutzt werden kann, falls sie an einen anderen Ort oder zu Reparaturwerkstätten transportiert werden muss.

Andernfalls muss das Material in Übereinstimmung mit den jeweils geltenden Gesetzen entsorgt werden.

5.4. Speisebatterien

In diese Maschine können zwei unterschiedliche Batterietypen eingebaut werden:

- **Panzerplattenbatterien mit Röhrrchen:** sie erfordern eine regelmäßige Kontrolle des Elektrolytstandes. Falls erforderlich, nur mit destilliertem Wasser auffüllen, bis die Platten bedeckt sind; nicht zuviel nachfüllen (max. 5 mm über den Platten).
- **Gel-Batterien:** dieser Batterietyp ist wartungsfrei.

Die technischen Eigenschaften müssen mit den Angaben im Abschnitt "Technische Maschinendaten" übereinstimmen: der Gebrauch schwererer Akkumulatoren kann die Lenkbarkeit der Maschine stark beeinflussen und zur Überhitzung des Bürstenmotors führen; Akkumulatoren mit geringerer Kapazität und weniger Gewicht machen ein häufigeres Aufladen notwendig.

Die Batterien müssen immer aufgeladen, trocken und sauber sein, und die Verbindungen müssen immer fest angezogen sein.

i INFORMATION

Die folgenden Angaben beachten, um in der Software der Maschine den installierten Batterietyp einzugeben:

1. bei ausgeschalteter Maschine die Tasten P1 (Abb. B, Pkt. 1) und P3 (Abb. B, Pkt. 2) gleichzeitig anhaltend drücken, dann die Maschine durch Drehen des Zündschlüssel auf "1" (Abb. B, Pkt. 3) einschalten.
2. die Programmieraste (Abb. B, Pkt. 4) dreimal drücken.
3. Bei Drücken der Tasten "Flussregelung" (Abb. B, Pkt. 5) wird der in der Maschine installierte Batterietyp gewählt, "ACd" für Blei-Säure-Batterie (Panzerplattenbatterien mit Röhrrchen) oder der Text "GEL" (GEL-Batterien).
4. den angezeigten Parameter speichern, indem die Programmieraste (Abb. B, Pkt. 4) so lange anhaltend gedrückt wird, bis das Display den Spannungswert der Batterien anzeigt.

5.4.1. Batterien: Vorbereitung

! GEFAHR

Während der Installation oder Wartungsarbeiten an den Batterien hat der Bediener alle zur Herabsetzung der Unfallgefahr notwendigen Schutzausrüstungen (Handschuhe, Brillen, Overall, usw.) zu tragen, er muss sich von offenem Feuer fernhalten, darf die Pole der Batterie nicht kurzschließen, keine Funken verursachen und nicht rauchen.

Die Batterien werden normalerweise mit Säure gefüllt und betriebsbereit geliefert. Batterien mit Trockenladung müssen vor dem Einbau in die Maschine wie folgt vorbereitet werden:

- die Stopfen abnehmen und alle Elemente mit einer spezifischen Schwefelsäurelösung befüllen, bis die Platten vollständig bedeckt sind (mehrmals an jedem Element nachfüllen);
- 4-5 Stunden ruhen lassen, damit die Luftblasen an die Oberfläche steigen und die Platten den Elektrolyt aufnehmen können;
- prüfen, ob die Flüssigkeit die Platten noch bedeckt, andernfalls Schwefelsäurelösung nachfüllen;
- die Stopfen wieder schließen;
- die Akkumulatoren in die Maschine einbauen (nach den hier folgenden Anweisungen).

Bevor die Maschine in Betrieb genommen wird, müssen die Batterien aufgeladen werden: hierbei gemäß den Angaben im entsprechenden Abschnitt vorgehen.

5.4.2. Batterien: Installation und Anschluss

! GEFAHR

Alle Schalter am Bedienfeld müssen auf "0" (Aus) stehen.

Achten Sie darauf, dass an die positiven Pole nur Klemmen angeschlossen werden, die mit dem Symbol "+" gekennzeichnet sind. Die Batterieladung nicht durch Funken kontrollieren.

Halten Sie sich strengstens an die nachfolgend beschriebenen Anweisungen, da die Batterien bei einem möglichen Kurzschluss explodieren könnten.

CT160

- Der Schmutzwassertank muss leer sein (gegebenenfalls ausleeren: siehe entsprechenden Abschnitt).
- Den Schmutzwassertank (Abb. C, Pkt. 5) anheben und hierbei nach hinten drehen: auf diese Weise erhält man von oben Zugriff auf das Batteriefach (Abb. C, Pkt. 2), die Sitzhaube (Abb. C, Pkt. 4) nach vorne drehen.

CT230

- Vergewissern Sie sich, dass beide Tanks leer sind (gegebenenfalls ausleeren: siehe betreffenden Abschnitt), dann den Sicherheitsgriff (Abb. C, Pkt. 1) losschrauben.
- Die Tankeinheit anheben, indem sie nach hinten gedreht wird: auf diese Weise erhält man von oben Zugriff auf das Batteriefach (Abb. C, Pkt. 2).

! GEFAHR

Die Tankeinheit (CT 230) MUSS IMMER mit Hilfe der Griffmulden am Tank (Abb. C, Pkt. 3) angehoben werden, Quetschgefahr der Gliedmaßen.

! GEFAHR

Wenn die Tankeinheit (CT230) angehoben ist, muss die Gasfeder links an der Maschine (Abb. T) unbedingt verriegelt werden, indem die grüne Nutmutter auf die Position mit der Abbildung des geschlossenen Vorhängeschlosses gedreht wird, damit sich die Tanks nicht unbeabsichtigt wieder schließen.

- Die Batterien, wie auf der Zeichnung im Batteriefach gezeigt, in das Batteriefach einsetzen.

! ACHTUNG

Die Akkumulatoren mit Hebemitteln, die für ihr Gewicht geeignet sind, in die Maschine einsetzen.

Die positiven und negativen Pole haben verschiedene Durchmesser.

- Die Kabel, wie auf der obigen Zeichnung gezeigt, anordnen und die Klemmen der Batterieverkabelung und der Überbrückungsklemmen an die Pole der Akkumulatoren anschließen. Die Kabel wie gezeigt ausrichten, die Klemmen an den Polen festziehen und mit Vaseline einreiben.
- Die Tankeinheit wieder in ihre Arbeitsstellung absenken.

! GEFAHR

Die Tankeinheit (CT 230) MUSS IMMER mit Hilfe der Griffmulden am Tank (Abb. C, Pkt. 3) abgesenkt werden, Quetschgefahr der Gliedmaßen.

! GEFAHR

Wenn die Tankeinheit (CT230) angehoben ist, muss die Gasfeder links an der Maschine (Abb. T) unbedingt verriegelt werden, indem die grüne Nutmutter auf die Position mit der Abbildung des geschlossenen Vorhängeschlosses gedreht wird, damit sich die Tanks nicht unbeabsichtigt wieder schließen.

- Die Maschine gemäß den hier folgenden Anweisungen benutzen.

5.4.3. Batterien: Ausbau

! GEFAHR

Beim Entfernen der Batterien muss der Bediener alle zur Herabsetzung der Unfallgefahr notwendigen Schutzausrüstungen (Handschuhe, Brille, Overall, Sicherheitsschuhe, usw.) tragen; er muss prüfen, dass alle Schalter am Bedienfeld auf der Position "0" (Aus) stehen und dass die Maschine ausgeschaltet ist, er muss sich von offenen Flammen fernhalten, darf die Pole der Batterien nicht kurzschließen, keine Funken verursachen und nicht rauchen. Dann wie folgt vorgehen:

- die Klemmen der Batterieverkabelung und der Überbrückung von den Batteriepolen abklemmen.
- falls vorhanden, die Vorrichtungen zur Verankerung der Batterien am Maschinenunterbau entfernen.
- die Batterien mit angemessenen Beförderungsmitteln aus dem Batteriefach heben.

5.5. Das Batterieladegerät

ACHTUNG

Die Batterien dürfen sich nie zu stark entladen, da sie hierdurch unwiederbringlich beschädigt werden könnten.

5.5.1. Auswahl des Batterieladegeräts

Das Batterieladegerät auf Kompatibilität zu den aufzuladenden Batterien prüfen:

- **Bleiplattenbatterien mit Röhrchen:** es wird ein automatisches Batterieladegerät empfohlen. Zur Sicherheit auf jeden Fall den Hersteller und das Handbuch des Batterieladegeräts zu Rate ziehen.
- **Gel-Batterien:** ein für diesen Akkumulatortyp spezifisches Batterieladegerät verwenden.

5.5.2. Vorbereitung des Batterieladegeräts

Bei Verwendung eines nicht im Lieferumfang der Maschine enthaltenen Batterieladegeräts muss der mit der Maschine (siehe Abschnitt "Auspacken" in diesem Handbuch) gelieferte Verbinder an das Batterieladegerät angeschlossen werden.

Für die Installation des Verbinders wie folgt vorgehen:

- ca. 13 mm des Schutzmantels von den roten und schwarzen Kabeln des Batterieladegeräts entfernen;
- die Kabel in die Spitzen des Verbinders einstecken und mit geeigneten Zangen fest zusammendrücken;
- die Kabel in den Verbinder einstecken und hierbei die Polarität berücksichtigen (rotes Kabel+, schwarzes Kabel-).

5.6. Anheben und Transport der Maschine

ACHTUNG

Der gesamte Vorgang muss in einem gut beleuchteten Raum und unter Anwendung der geeignetsten Sicherheitsmaßnahmen durchgeführt werden.

Zur Sicherheit des Bedieners immer persönliche Schutzausrüstungen verwenden.

Das Aufladen der Maschine auf ein Transportmittel muss wie folgt durchgeführt werden:

- den Schmutzwassertank und den Reinigungsmitteltank ausleeren;
- den Saugfuß und die Bürsten (oder die Treibteller) abmontieren;
- die Batterien ausbauen;
- die Maschine auf die Palette stellen und mit geeigneten Umreifungsbändern aus Kunststoff oder mit speziellen Metallbügeln befestigen;
- die Palette (mit der Maschine) mit einem Gabelstapler anheben und auf das Transportmittel laden;
- Die Maschine mit Seilen, die an der Palette und an der Maschine befestigt sind, am Transportmittel verankern.

6. PRAKTISCHER LEITFADEN FÜR DEN BEDIENER

6.1. Steuerungen – Beschreibung

Die Maschine verfügt, wie aus Abb. B hervorgeht, über die folgenden Steuerungen und Anzeigelampen:

- **Display** (Abb. B, Pkt. 6): es zeigt die Alarmer und Maschinenmenüs an. Die Ziffern, die während des normalen Maschinenbetriebs am Display erscheinen, beziehen sich auf den Stundenzähler (effektive Gesamtbetriebszeit der Maschine) und auf die Batteriespannung (Volt).
- **Hauptschalter** (Abb. B, Pkt. 3): er schaltet die Spannungsversorgung zu allen Maschinenfunktionen ein und aus. Um die Maschine einzuschalten, den Schlüssel im Uhrzeigersinn drehen.
- **Not-Aus-Taste** (Abb. B, Pkt. 7): sie dient als Sicherheitseinrichtung. Um die Maschine auszuschalten, die Taste drücken.
- **Bürstenschalter (MANUELLER MASCHINENBETRIEB)** (Abb. B, Pkt. 8): schaltet den Bürstenbetrieb ein ("LED eingeschaltet") und aus ("LED ausgeschaltet") und fährt den Bürstenkopf nach oben und unten.
- **Saugschalter (MANUELLER MASCHINENBETRIEB)** (Abb. B, Pkt. 9): schaltet den Saugmotor ein und aus, mit dem der zuvor gereinigte Boden getrocknet werden kann. Bei Einschalten der Absaugung senkt sich der Saugfuß automatisch ab, bei Ausschalten der Absaugung hebt sich der Saugfuß automatisch an.
- **Tasten für die Regelung des Reinigungsmittelflusses** (Abb. B, Pkt. 5): bei Drücken dieser Tasten wird der abgegebene Reinigungsmittelfluss festgelegt, die Menge wird durch Einschalten der LEDs angezeigt.
- **Füllstandsanzeige des Reinigungsmittel tanks** (Abb. B, Pkt. 10): die LED leuchtet auf, wenn nicht genügend Wasser im Reinigungsmittel tank ist.
- **Füllstandsanzeige des Schmutzwassertanks** (Abb. B, Pkt. 11): die LED leuchtet auf, wenn der Schmutzwassertank voll ist und nach einigen Sekunden schaltet sich der Saugmotor aus.
- **Fahrtrichtungswählschalter** (Abb. B, Pkt. 12): bei Betätigung dieses Schalters wird auf Vorwärtsfahrt oder Rückwärtsfahrt geschaltet.
- **Alarmanzeige** (Abb. B, Pkt. 13), anhand der Einschaltfrequenz der LEDs wird der Fehlercode der Antriebsplatine festgelegt (siehe Kapitel 11), während des Betriebs ist die Status-LED kontinuierlich eingeschaltet, sofern kein Fehler ansteht.
- **Hupe** (Abb. B, Pkt. 14): akustischer Signalmelder

- **Programmiertaste** (Abb. B, Pkt. 4): bei Drücken dieser Taste werden die diversen Parameter gescrollt, die über die Maschinensoftware eingestellt werden können.
- **Tasten der Arbeitsprogramme (AUTOMATISCHER MASCHINENBETRIEB)**: Tasten zur Festlegung des Arbeitsprogramms der Maschine:
 1. **P1** (Abb. B, Pkt. 1) schonendes Reinigungsprogramm für glatte, leicht verschmutzte Böden.
 2. **P2** (Abb. B, Pkt. 15) intensives Reinigungsprogramm für glatte, stark verschmutzte Böden.
 3. **P3** (Abb. B, Pkt. 2) sehr intensives Reinigungsprogramm für raue Böden (Zement usw. usw.) mit hartnäckiger Verschmutzung.

Hinweis: es kann nur dann ein neues Arbeitsprogramm gewählt werden, wenn das zuvor eingestellte Programm abgewählt wurde.

- **Taste zum Einhängen/Aushängen der Bürsten** (Abb. B, Pkt. 16): Taste, die das automatische Einhängen oder Aushängen der Bürsten freischaltet.
- **CHEM DOSE Schalter (Option)** (Abb. B, Pkt. 17): schaltet den Betrieb von CHEM DOSE frei bzw. sperrt ihn.
- **Pedal der Betriebsbremse / Feststellbremse** (Abb. D, Pkt. 1), diese Vorrichtung wirkt mechanisch auf die beiden Bremsstrommeln der Hinterräder.
- **Fahrpedal** (Abb. D, Pkt. 2): Kippvorrichtung zur Festlegung der Fahrgeschwindigkeit.
- **Hebel zum Anheben der Seitenbesen** (Abb. R, Pkt. 1): durch Anheben bzw. Absenken dieser Hebel wird der Betrieb der Seitenbesen (sofern vorhanden) gesperrt oder freigeschaltet.
- **Geschwindigkeitspotentiometer** (Abb. B, Pkt. 18): es regelt die maximale Vorwärts-/Rückwärtsgeschwindigkeit der Maschine.

i INFORMATION

Die Maschine (nur CT230) besitzt ein System zur Kippsicherung, das die Geschwindigkeit beim Lenken unabhängig vom Druck auf das Fahrpedal deutlich verringert. Diese Kurvenbremsung ist kein Defekt, sondern dient dazu, die Stabilität der Maschine in jeder Situation zu bewahren.

6.2. Montage und Regulierung des Saugfußes

Der Saugfuß (Abb. E) ist für die Trocknung verantwortlich.

Zur Montage des Saugfußes an der Maschine wie folgt vorgehen:

- prüfen, ob die Halterung (Abb. E, Pkt. 1) des Saugfußes angehoben ist;
- die Muffe des Saugschlauchs (Abb. E, Pkt. 2) tief in den Saugfuß stecken;
- die zwei Knäufe (Abb. E, Pkt. 3) im mittleren Teil des Saugfußes abschrauben;
- die beiden Gewindestifte in die Schlitze der Halterung stecken;
- den Saugfuß durch Anziehen der zwei Knäufe (Abb. E, Pkt. 3) befestigen.
- Die Lippen des Saugfußes haben die Aufgabe, den Wasser- und Reinigungsmittelfilm vom Boden aufzunehmen und so eine perfekte Trocknung zu erzielen. Mit der Zeit wird die mit dem Boden in Berührung stehende Kante durch das andauernde Schleifen abgerundet und rissig, wodurch die Trocknungsleistung beeinträchtigt wird und die Lippe ausgewechselt werden muss. Sie muss daher häufig auf Abnutzung geprüft werden.
- Um eine perfekte Trocknung zu erzielen, muss der Saugfuß so eingestellt werden, dass die hintere Sauglippe beim Betrieb an allen Stellen eine Neigung von ca. 45° gegenüber dem Fußboden aufweist. Die Neigung der Lippen kann während der Arbeit durch Drehen des Knaufs (Abb. E, Pkt. 5) über der Saugfußhalterung reguliert

werden. Ferner kann die Höhe des Saugfußes durch Verstellen der Höhe der Räder an der Saugfußhalterung (Abb. E, Pkt. 4) reguliert werden.

6.3. Verschieben der nicht betriebenen Maschine

Um die Maschine zu verschieben, wie folgt vorgehen:

- den Saugfuß anheben;
- den Bürstenkopf anheben;
- über den Wählschalter die Fahrtrichtung einstellen (Abb. B, Pkt. 12)
- das Fahrpedal (Abb. D, Pkt. 2) bedienen:

ACHTUNG

Die Maschine nie unbewacht lassen oder abstellen, wenn der Zündschlüssel im Hauptschalter steckt und die Feststellbremse nicht gezogen ist.

6.4. Montage und Auswechseln der Bürsten / Treibteller

ACHTUNG

Nicht arbeiten, wenn die Bürsten oder die Treibteller nicht richtig montiert sind.

Automatisches Einhaken der Bürsten: bei angehobenem Bürstenkopf und ausgeschalteter Maschine die Seitenverkleidungen an beiden Seiten anheben (Abb. F, Pkt. 1) und die Bürsten unter den Bürstenkopf legen, hierbei darauf achten, dass sie am Anschlag anliegen, um sie zur Einhakeinheit auszurichten. Die Maschine durch Drehen des Hauptschalters einschalten, dann die Taste zum Einhaken und Aushaken der Bürsten (Abb. B, Pkt. 16) drücken, die Maschine führt zunächst bei blinkender LED einen Aushakvorgang durch und schaltet sofort danach bei blinkender LED den Einhakvorgang frei; nun ist die Maschine zum Einhaken bereit, hierzu die Taste zum Einhaken und Aushaken der Bürsten (Abb. B, Pkt. 16) erneut drücken, nach dem Drücken der Taste blinkt die LED, bis der Einhakvorgang beendet ist

Automatisches Aushaken der Bürsten:

die Bürstenrotation ausschalten, die Absaugung ausschalten, dann die Taste zum Einhaken und Aushaken der Bürsten (Abb. B, Pkt. 16) drücken, die Maschine führt bei blinkender LED den Aushakvorgang durch.

Einbau der Walzenbürsten CT160, bei angehobenem Bürstenkopf und ausgeschalteter Maschine:

- die Seitenklappe (Abb. S, Pkt. 1) öffnen, indem die Feder (Abb. S, Pkt. 2) ausgehängt wird.
- die Abdeckung des Bürstenfachs (Abb. S, Pkt. 3) entfernen, indem der Entriegelungshebel (Abb. S, Pkt. 4) gezogen wird,
- die Bürsten in die beiden Öffnungen setzen und dabei darauf achten, dass sich der Führungsbolzen, der sich auf der gegenüberliegenden Seite befindet, an der richtigen Stelle befindet, die Abdeckung wieder montieren und die Seitenklappe schließen.

Einbau der Walzenbürsten CT230, bei angehobenem Bürstenkopf und ausgeschalteter Maschine:

- die Seitenklappe (Abb. U, Pkt. 1) öffnen, indem der Drehgriff (Abb. U, Pkt. 2) abgeschraubt wird.
- die Abdeckung des Bürstenfachs (Abb. U, Pkt. 3) entfernen, indem der Drehgriff (Abb. U, Pkt. 4) abgeschraubt wird,

- Die Walzenbürsten in die beiden Öffnungen setzen und dabei darauf achten, dass sich der Führungsbolzen, der sich auf der gegenüberliegenden Seite befindet, an der richtigen Stelle befindet.

Die beiden Abdeckungen wieder montieren, dann die Abdeckung und die Klappe schließen

Ausbau der Bürsten am Bürstenkopf mit Walzenbürsten: in umgekehrter Reihenfolge vorgehen.

Einbau der Seitenbesen (falls vorhanden): um den Transport zu erleichtern, sind die Seitenbesen nicht in der Position montiert, die für den Maschinenbetrieb vorgesehen ist. Für den Einbau der Seitenbesen wie folgt vorgehen:

- Die Schraube an der Motorwelle zur Steuerung des Seitenbesens losschrauben.
- Prüfen, ob der Mitnehmerkeil in der Motorwelle sitzt.
- Die Bürste mit Flansch auf die Motorwelle setzen.
- Die Arretierschraube wieder festschrauben.

Ausbau der Seitenbesen: in umgekehrter Reihenfolge vorgehen.

6.5. Reinigungsmittel - Gebrauchshinweise

ACHTUNG

Die Reinigungsmittel immer anhand der Herstellerangaben verdünnen. Kein Natriumhypochlorit (Bleiche) oder andere Oxydationsmittel, besonders in hoher Konzentration, und keine Lösungsmittel oder Kohlenwasserstoffe verwenden. Das Wasser und das Reinigungsmittel dürfen die in den technischen Daten genannte Höchsttemperatur nicht übersteigen und müssen frei von Sand und/oder anderen Verunreinigungen sein.

Die Maschine wurde für den Gebrauch mit nicht schäumenden und biologisch abbaubaren Reinigungsmitteln speziell für Scheuersaugautomaten gebaut.

Eine komplette und aktuelle Liste der verfügbaren Reinigungsmittel und Chemikalien können Sie beim Hersteller anfordern.

Ausschließlich Reinigungsmittel verwenden, die für den Fußboden und den zu entfernenden Schmutz geeignet sind.

Beachten Sie die im Absatz "Sicherheitsnormen" gegebenen Anweisungen hinsichtlich der Verwendung von Reinigungsmittel.

6.6. Vorbereitung der Maschine für den Gebrauch

ACHTUNG

Vor Beginn der Arbeit einen Kittel, rutschfeste und wasserabweisende Schuhe, Atemschutzmaske, Handschuhe und jede andere Schutzausrüstung anziehen, die vom Lieferanten des Reinigungsmittels angegeben ist, oder aufgrund der Räumlichkeiten, in denen gearbeitet wird, erforderlich ist.

Vor Arbeitsbeginn folgende Arbeiten ausführen:

- den Batterieladestatus kontrollieren (ggf. aufladen);
- sicherstellen, dass der Schmutzwassertank (Abb. A, Pkt. 2) leer ist (ggf. ausleeren);
- den Reinigungsmitteltank (Abb. A Pkt. 1) über die dafür vorgesehene Öffnung mit Reinwasser und der entsprechenden Konzentration an nicht schäumendem Reinigungsmittel befüllen; zwischen Flüssigkeitsoberfläche und Tanköffnung einen Freiraum von mindestens 5 cm lassen;
- wenn die Maschine mit dem Zubehör CHEM DOSE (OPTION) ausgerüstet ist, den dazugehörigen Kanister (Abb. G, Pkt. 2) mit nicht schäumendem Reinigungsmittel in der entsprechenden Konzentration befüllen.
- die für die Fußbodenart und den Reinigungsvorgang passenden Bürsten oder Treibteller montieren (siehe Abschnitt 3.4);

- prüfen, ob der Saugfuß (Abb. E) gut befestigt und am Saugschlauch (Abb. E, Pkt. 2) angeschlossen ist; sicherstellen, dass die hintere Sauglippe nicht abgenützt ist.

i INFORMATION

Wenn die Maschine zum ersten Mal benutzt wird, empfiehlt sich eine kurze Probefahrt auf einer weitläufigen Fläche ohne Hindernisse, um die notwendige Routine zu erlangen.

Den Schmutzwassertank immer entleeren, bevor der Reinigungsmitteltank wieder befüllt wird.

Für eine gründliche Reinigung und eine lange Lebensdauer des Geräts sind einige einfache Regeln zu beachten:

- den Arbeitsbereich vorbereiten, indem mögliche Hindernisse beseitigt werden;
- mit der Arbeit am entferntesten Punkt beginnen, um den schon sauberen Bereich nicht mehr begehen zu müssen;
- so geradlinige Arbeitsstrecken wie möglich wählen;
- im Falle weitläufiger Fußböden, den Verlauf in rechteckige und untereinander parallele Bereiche einteilen.

Am Ende können die für den Scheuersaugautomaten nicht zugänglichen Stellen kurz mit einem Tuch oder Mop nachgewischt werden.

6.7. Maschinenbetrieb

i INFORMATION

Der Sitz (Abb. D, Pkt. 3) ist mit einem Sicherheitssensor ausgerüstet, dessen Aufgabe es ist, den Maschinenbetrieb erst dann freizugeben, wenn der Bediener auf dem Fahrersitz sitzt.

i INFORMATION

Die Maschine (nur CT230) besitzt ein System zur Kippsicherung, das die Geschwindigkeit beim Lenken unabhängig vom Druck auf das Fahrpedal deutlich verringert. Diese Kurvenbremsung ist kein Defekt, sondern dient dazu, die Stabilität der Maschine in jeder Situation zu bewahren.

i INFORMATION

Bei Loslassen des Fahrpedals schalten sich alle Funktionen innerhalb von 5 Sekunden automatisch ab (Auto Power-Off), in dieser Pausensituation blinkt die Leuchtanzeige des zuletzt gewählten Programms. Um die Funktionen wieder zu aktivieren, einfach mit der Maschine weiterfahren, ohne das bereits gewählte Programm auszuschalten (Auto Power-On).

Nachdem die Maschine vorbereitet wurde, wie folgt vorgehen;

- die Maschine durch Drehen des entsprechenden Schlüssels (Hauptschalter) im Uhrzeigersinn einschalten (Abb. B, Pkt. 3).
- aus den drei verfügbaren Programmen das passende Arbeitsprogramm auswählen, durch Drücken dieser Tasten werden alle Funktionen des gewählten Programms aktiviert (Einschaltung der Bürstenmotore, Einschaltung der Absaugung):
 - **P1** (Abb. B, Pkt. 1) schonendes Reinigungsprogramm für glatte, leicht verschmutzte Böden.

- **P2** (Abb. B, Pkt. 15) intensives Reinigungsprogramm für glatte, stark verschmutzte Böden.
- **P3** (Abb. B, Pkt. 2) sehr intensives Reinigungsprogramm für raue Böden (Zement usw. usw.) mit hartnäckiger Verschmutzung. Die Tasten zur Regelung des Reinigungsmittelflusses (Abb. B, Pkt. 5) drücken, um die Menge des abgegebenen Reinigungsmittels festzulegen, die durch Einschalten der LEDs angezeigt wird.
- über den Fahrtrichtungswählschalter (Abb. B, Pkt. 12) die Fahrtrichtung festlegen.
- das Fahrpedal bedienen (Abb. D, Pkt. 2).
- durch Drehen des Geschwindigkeitspotentiometers (Abb. B, Pkt. 18) kann die maximale Arbeitsgeschwindigkeit eingestellt werden.
- Falls die Maschine über Seitenbesen verfügt, müssen diese mit Hilfe der Hebel an der Lenksäule der Maschine abgesenkt werden. Die Motoren der Besen schalten sich erst ein, wenn die Besen komplett abgesenkt sind (Abb. R, Pkt. 1).
- (CT230 1. **VERSION**), wenn die Maschine mit dem Zubehör CHEM DOSE (OPTION) ausgerüstet ist, die Vorrichtung über die Taste (Abb. B, Pkt. 17) einschalten, dann das Gemisch des chemischen Reinigungsmittels, das den Bürsten zugeführt wird, über die Verstellerschraube (Abb. G, Pkt. 1) regeln, das Dosierverhältnis kann zwischen 0,5 % und 3% pro Liter Wasser betragen.
- (CT160 - CT230 2. **VERSION**), wenn die Maschine mit dem Zubehör CHEM DOSE (OPTION) ausgerüstet ist, die Vorrichtung über die Taste (Abb. B, Pkt. 17) einschalten, dann das Gemisch des chemischen Reinigungsmittels, das den Bürsten zugeführt wird, auf diese Weise regeln:
 - Für 5 Sekunden die Programmiertaste (Abb. B, Pkt. 4) drücken, bis auf dem Display die gewählte Sprache erscheint (beispielsweise DEUTSCH)
 - Die Programmiertaste mehrfach kurz drücken (Abb. B, Pkt. 4), bis der Text "MENGE CHEMISCHES REINIGUNGSMITTEL" erscheint
 - Die Tasten für die Regelung des Reinigungsmittelflusses (Abb. B, Pkt. 5) drücken, um den prozentualen Anteil des zum Wasser zu dosierenden chemischen Reinigungsmittels einzustellen (mindestens 0,5%, höchstens 10%).
- Mit der Arbeit beginnen .

ACHTUNG

Den Schmutzwassertank immer entleeren bevor der Reinigungsmittel tank wieder befüllt wird.

- wenn der Schmutzwassertank voll ist, leuchtet die entsprechende Füllstandsanzeige (Abb. B, Pkt. 11) auf und nach einigen Sekunden erfolgt die Störabschaltung des Saugmotors, anhalten und den Tank entleeren.
- wenn der Reinigungsmittel tank leer ist, leuchtet die entsprechende Füllstandsanzeige (Abb. B, Pkt. 10) auf, von der Maschine ertönt ein intermittierender Signalton und am Display erscheint der Text "Wasser in Reserve", anhalten und den Reinigungsmittel tank befüllen.
- Die Maschine verfügt über eine Sicherheitsvorrichtung, die automatisch alle Funktionen, mit Ausnahme des Fahrantriebs, abschaltet, wenn die Batteriespannung auf einen Wert von ca. 29 V abfällt, in diesem Fall müssen die Batterien aufgeladen werden.

Bei Arbeitsende:

- Das gewählte Reinigungsprogramm beenden (Abb. B, Pkt. 1,2,15) ("LED ausgeschaltet");
- das Fahrpedal (Abb. D, Pkt. 2) loslassen;
- das Zubehör CHEM DOSE (OPTION) ausschalten, (Abb. B, Pkt. 17)
- die Feststellbremse (Abb. D, Pkt. 1) anziehen;

- die Maschine durch Drehen des entsprechenden Schlüssels (Hauptschalter) entgegen dem Uhrzeigersinn ausschalten (Abb. B, Pkt. 3).
- die Batterien abklemmen;
- den Schmutzwassertank über den Abflussschlauch (Abb. H, Pkt. 1) entleeren und reinigen.
- Modelle mit Walzenbürsten: den Kehrgutbehälter (Abb. S, Pkt. 5) leeren, der sich im hinteren Teil des Bürstenkopfs befindet, und dabei wie folgt vorgehen: den Behälter nach hinten drehen, um ihn vom Bürstenkopf zu lösen, und quer zur Maschine herausziehen. Den Abfall ausleeren und den Behälter waschen. Den Behälter wieder einsetzen und dabei in umgekehrter Reihenfolge wie beim Herausziehen vorgehen.

6.8. Einige nützliche Ratschläge für den optimalen Gebrauch des Scheuersaugautomaten

Bei Fußböden mit besonders hartnäckiger Verschmutzung kann die Maschine den Reinigungs- und Trocknungsvorgang getrennt voneinander ausführen.

6.8.1. Vorwaschen unter Verwendung von Bürsten oder Pads

- die Maschine durch Drehen des entsprechenden Schlüssels (Hauptschalter) im Uhrzeigersinn einschalten (Abb. B, Pkt. 3).
- den Reinigungsmittelfluss regeln (Abb. B, Pkt. 5);
- den Bürstenschalter (Abb. B, Pkt. 8) ("LED eingeschaltet") drücken;
- die Absaugung durch Drücken der Taste (Abb. B, Pkt. 9) ("LED ausgeschaltet") ausschalten;
- wenn die Maschine mit dem Zubehör CHEM DOSE (OPTION) ausgerüstet ist, die Vorrichtung über die Taste (Abb. B, Pkt. 17) einschalten.
- mit der Reinigung beginnen.

Der Wasseraustritt muss anhand der vom Bediener gewünschten Fahrgeschwindigkeit geregelt werden. Je langsamer er fährt, desto weniger Wasser darf ausfließen.

An stark verschmutzten Stellen länger schrubben: auf diese Weise hat das Reinigungsmittel mehr Zeit, seine chemische Wirkung zu entfalten, um den Schmutz zu lösen, und die Bürsten haben eine höhere mechanische Wirkung.

6.8.2. Trocknung

Die Absaugung durch Drücken der Taste (Abb. B, Pkt. 9) ("LED eingeschaltet") einschalten und den zuvor gereinigten Bereich erneut abfahren: so erzielt man eine gründliche Tiefenreinigung und die spätere Unterhaltungsreinigung geht schneller von statten.

6.9. Ablassen des Schmutzwassers

! GEFAHR

Für den jeweiligen Vorgang geeignete persönliche Schutzausrüstungen tragen.

Der Abflussschlauch des Schmutzwassertanks befindet sich im rückwärtigen rechten Teil der Maschine.

Um den Tank zu entleeren, wie folgt vorgehen:

- die Maschine in die Nähe eines Gullys bringen;
- den Abflussschlauch (Abb. H, Pkt. 1) aus seiner Aufnahme nehmen;
- das Ende des Schlauches so hoch wie möglich halten, dann den Verschluss vom Schlauch abschrauben;
- das Schlauchende allmählich absenken und die Stärke des Wasserstrahls und seinen Abstand vom Boden kontrollieren;
- das Tankinnere auf Schmutzrückstände prüfen und ggf. reinigen;

- den Abflussschlauch (Abb. H, Pkt. 1) durch Anschrauben des Verschlusses verschließen und kontrollieren, dass er einwandfrei verschlossen ist, dann den Schlauch wieder in seine Aufnahme setzen.

Nun kann ein neuer Reinigungs- und Trocknungsvorgang beginnen.

6.10. Ablassen des Reinwassers

! GEFAHR

Für den jeweiligen Vorgang geeignete persönliche Schutzausrüstungen tragen.

Um den Tank zu entleeren, wie folgt vorgehen:

- die Maschine in die Nähe eines Gullys bringen;
- den Abflussschlauch (Abb. H, Pkt. 2) aus seiner Aufnahme nehmen;
- das Ende des Schlauches so hoch wie möglich halten, dann den Verschluss vom Schlauch abschrauben;
- das Schlauchende allmählich absenken und die Stärke des Wasserstrahls und seinen Abstand vom Boden kontrollieren;
- wenn der Reinigungsmitteltank leer ist, den Abflussschlauch (Abb. H, Pkt. 2) durch Anschrauben des Verschlusses verschließen und kontrollieren, dass er einwandfrei verschlossen ist, dann den Schlauch wieder in seine Aufnahme setzen.

i INFORMATION

Die Lösung aus Wasser und Reinigungsmittel kann auch für das Reinigen des Schmutzwassertanks benutzt werden.

7. LÄNGERER STILLSTAND

Wenn die Maschine für längere Zeit nicht betrieben wird, müssen der Saugfuß, die Bürsten und die Treibteller ausgebaut, gereinigt und an einem trockenen (vorzugsweise in eine Hülle oder Plastik verpackt) und staubfreien Ort gelagert werden. Die Maschine mit angezogener Feststellbremse parken.

Die Tanks müssen komplett leer und perfekt gereinigt sein.

Die Maschine von der Spannungsversorgung abtrennen.

Bevor die Batterien gelagert werden, müssen sie ganz aufgeladen werden. Bei längeren Stillständen sind auch regelmäßige Pufferladungen erforderlich (mindestens einmal alle zwei Monate), damit die Akkumulatoren konstant ihre maximale Ladung beibehalten.

👉 ACHTUNG

Wenn die Batterien nicht regelmäßig aufgeladen werden, besteht die Gefahr, sie unwiederbringlich zu beschädigen.

8. WARTUNG UND AUFLADEN DER BATTERIEN

! GEFAHR

Die Batterien nicht durch Funken prüfen.

Die Batterien strömen entzündliche Dämpfe aus: alle Flammen oder Glutherde vor dem Prüfen oder Nachfüllen der Batterien löschen.

Die beschriebenen Vorgänge in belüfteten Räumen durchführen.

Um bleibende Schäden zu vermeiden, dürfen sich die Batterien nie komplett entladen. Wenn die am Display angezeigte Batteriespannung ca. 29V beträgt, müssen die Batterien aufgeladen werden.

8.1. Ladevorgang

- den Steckverbinder des Batterieladegeräts an den Steckverbinder der Batterieverkabelung anschließen;

ACHTUNG

Im Fall von Gel-Batterien nur ein spezifisches Batterieladegerät für Gel-Akkus verwenden.

- das Aufladen nach den Anleitungen im Handbuch des Batterieladegeräts durchführen;
- am Ende der Aufladezeit die Verbinder abtrennen;

9. ANLEITUNGEN FÜR DIE WARTUNG

! GEFAHR

Es dürfen keine Wartungsarbeiten durchgeführt werden, solange die Batterien nicht abgeklemmt sind.

Wartungsarbeiten an der Elektrik und alle Wartungsarbeiten, die nicht ausdrücklich in dieser Betriebsanleitung beschrieben sind, müssen von technischem Fachpersonal in Übereinstimmung mit den gültigen Sicherheitsnormen und den Vorschriften im Wartungshandbuch ausgeführt werden.

! GEFAHR

Die Tankeinheit (CT 230) MUSS IMMER mit Hilfe der Griffmulden am Tank (Abb. C, Pkt. 3) abgesenkt/angehoben werden, Quetschgefahr der Gliedmaßen.

! GEFAHR

Wenn die Tankeinheit (CT230) angehoben ist, muss die Gasfeder links an der Maschine (Abb. T) unbedingt verriegelt werden, indem die grüne Nutmutter auf die Position mit der Abbildung des geschlossenen Vorhängeschlosses gedreht wird, damit sich die Tanks nicht unbeabsichtigt wieder schließen.

! GEFAHR

Die Tankeinheit (CT 160 – CT 230) DARF NUR bei leeren Tanks abgesenkt/angehoben werden.

! GEFAHR

Wenn die Tankeinheit (CT230) angehoben ist, muss die Gasfeder links an der Maschine (Abb. T) unbedingt verriegelt werden, indem die grüne Nutmutter auf die Position mit der Abbildung des geschlossenen Vorhängeschlosses gedreht wird, damit sich die Tanks nicht unbeabsichtigt wieder schließen.

9.1. Wartung – Allgemeine Regeln

Eine ordnungsgemäße Wartung, nach den Anweisungen des Herstellers, ist eine Garantie für eine bessere Leistung und längere Lebensdauer der Maschine.

Bei der Reinigung der Maschine immer auf Folgendes achten:

- keine Hochdruckreiniger verwenden: hierdurch könnte Wasser in das Elektroabteil oder zu den Motoren gelangen, wodurch sie beschädigt werden könnten und Kurzschlussgefahr besteht;
- keinen Dampf verwenden, damit die Kunststoffteile nicht durch Wärme verformt werden;
- keine Kohlenwasserstoffe oder Lösemittel verwenden: die Gehäuse und die Gummiteile können beschädigt werden.

9.2. Planmäßige Wartung

9.2.1 CT 160 Korbfilter: Reinigung

- den Korbfilter aus der Wassereinfüllöffnung (Abb. I, Pkt. 5) herausziehen;
- den Filter unter fließendem Wasser oder mit dem in der Maschine verwendeten Reinigungsmittel reinigen;
- den Filter wieder einsetzen und sicherstellen, dass er richtig in seiner Aufnahme sitzt;
- den Verschluss anbringen;

9.2.2 CT230 Korbfilter und Schwimmer: Reinigung

- Den Schmutzwassertank durch Drehen des Verschlussdeckels (Abb. I, Pkt. 1) öffnen;
- sicherstellen, dass der Schmutzwassertank leer ist;
- Den Schutz vom Schwimmer (Abb. I, Pkt. 2) entfernen.
- den Schwimmer (Abb. I, Pkt. 3) im vorderen Teil des Tanks reinigen, dabei den Wasserstrahl nicht direkt auf den Schwimmer richten;
- den Korbfilter aus der Wassereinfüllöffnung (Abb. I, Pkt. 4) herausziehen;
- den Filter unter fließendem Wasser oder mit dem in der Maschine verwendeten Reinigungsmittel reinigen;
- den Filter wieder einsetzen und sicherstellen, dass er richtig in seiner Aufnahme sitzt;
- den Deckel des Schmutzwassertanks (Abb. I, Pkt. 1) schließen.

9.2.3 CT160 Saugluftfilter: Reinigung

- die Sitzhaube (Abb. L, Pkt. 3) nach vorne drehen, die Abdeckung der Saugereinheit (Abb. L, Pkt. 4) anheben und den Filter (Abb. L, Pkt. 5) herausziehen;
- den Filter unter fließendem Wasser oder mit dem in der Maschine verwendeten Reinigungsmittel reinigen;
- den Filter erst wieder in seine Aufnahme setzen, nachdem er ganz trocken ist;
- die Sitzhaube (Abb. L, Pkt. 3) schließen.

9.2.4 CT230 Saugluftfilter: Reinigung

- den Verschlussdeckel der Saugereinheit (Abb. L, Pkt. 1) anheben und den Filter (Abb. L, Pkt. 2) herausziehen;
- den Filter unter fließendem Wasser oder mit dem in der Maschine verwendeten Reinigungsmittel reinigen;
- den Filter erst wieder in seine Aufnahme setzen, nachdem er ganz trocken ist;
- den Verschlussdeckel der Saugereinheit (Abb. L, Pkt. 1) wieder anbringen.

9.2.5 Reinigungsmittelfilter: Reinigung

- den Verschluss unter der Filtereinheit (Abb. M, Pkt. 1) abschrauben;
- den Filter herausziehen;
- den Filter unter fließendem Wasser oder mit dem in der Maschine verwendeten Reinigungsmittel reinigen;
- den Filter wieder in seine Aufnahme setzen und den Verschluss der Filtereinheit festschrauben;

9.2.6 Sauglippen: Auswechseln

Die Sauglippen haben die Aufgabe, den Wasser- und Reinigungsmittelfilm vom Boden aufzunehmen und so eine perfekte Trocknung zu erzielen. Mit der Zeit wird die mit dem Boden in Berührung stehende Kante durch das andauernde Schleifen abgerundet und rissig, wodurch die Trocknungsleistung beeinträchtigt wird und die Lippe ausgewechselt werden muss.

CT160 Vertauschen oder Auswechseln der hinteren Sauglippe:

- den Saugfuß von seiner Halterung abnehmen, indem die beiden Schraubgriffe (Abb. N, Pkt. 1) abgeschraubt werden;
- die Muffe des Saugschlauchs aus dem Saugfuß herausziehen;
- die Muttern (Abb. N, Pkt. 2) abschrauben;
- den Hakenverschluss (Abb. N, Pkt. 3) aushängen;
- die beiden Andrückleisten der Sauglippen (fig. N, Pkt. 4) herausziehen; die Sauglippe (Abb. N, Pkt. 5) entfernen;
- die gleiche Sauglippe wieder einbauen, dabei aber die Kante, die mit dem Fußboden in Berührung kommt, umkehren, bis alle vier Kanten abgenutzt sind, oder eine neue Sauglippe in die Schrauben des Saugfußkörpers einspannen;
- die beiden Andrückleisten der Sauglippen (fig. N, Pkt. 4) wieder anbringen und die Muttern (Abb. N, Pkt. 2) festschrauben.
- den Hakenverschluss (Abb. N, Pkt. 3) wieder einhängen.

Den Saugfuß gemäß den Anweisungen in Abschnitt 6.2 wieder auf seine Halterung montieren.

CT160 Vertauschen oder Auswechseln der vorderen Sauglippe:

- den Saugfuß von seiner Halterung abnehmen, indem die beiden Schraubgriffe (Abb. O, Pkt. 1) abgeschraubt werden;
- die Muffe des Saugschlauchs aus dem Saugfuß herausziehen;
- die Muttern (Abb. O, Pkt. 2) abschrauben;
- die Andrückleisten der Sauglippen (fig. O, Pkt. 3) herausziehen;
- die Lippe (Abb. O, Pkt. 4) entfernen;
- die gleiche Sauglippe wieder einbauen, dabei aber die Kante, die mit dem Fußboden in Berührung kommt, umkehren, bis beide Kanten abgenutzt sind, oder eine neue Sauglippe in die Schrauben des Saugfußkörpers einspannen;
- die Andrückleisten der Sauglippen (fig. O, Pkt. 3) wieder anbringen und die Muttern (Abb. O, Pkt. 2) festschrauben.

Den Saugfuß gemäß den Anweisungen in Abschnitt 6.2 wieder auf seine Halterung montieren.

CT230 Vertauschen oder Auswechseln der vorderen und hinteren Sauglippe:

- den Saugfuß von seiner Halterung abnehmen, indem die beiden Schraubgriffe (Abb. P, Pkt. 1) abgeschraubt werden;
- die Muffe des Saugschlauchs aus dem Saugfuß herausziehen.
- die Muttern (Abb. P, Pkt. 2) abschrauben;
- die Andrückleisten (Abb. P, Pkt. 3) herausziehen;
- die Sauglippen (Abb. P, Pkt. 5-6) entfernen
- die gleiche Sauglippe wieder einbauen, dabei aber die Kante, die mit dem Fußboden in Berührung kommt, umkehren, bis beide Kanten abgenutzt sind, oder eine neue Sauglippe in die Schrauben des Saugfußkörpers einspannen;
- die Andrückleisten (Abb. P, Pkt. 3) wieder anbringen und die Muttern (Abb. P, Pkt. 2) festschrauben.

Den Saugfuß gemäß den Anweisungen in Abschnitt 6.2 wieder auf seine Halterung montieren.

9.2.7 Sicherungen: Auswechseln

Die Sicherungen zum Schutz elektrischer/elektronischer Geräte der Maschine befinden sich im vorderen Teil der Maschine unter der Frontverkleidung (Abb. Q, Pkt. 1) und in der Nähe des Batteriefachs (Abb. Q, Pkt. 2).

Um sie auszuwechseln:

- sicherstellen, dass die Maschine elektrisch von den Batterien abgetrennt ist,
- den Deckel des Sicherungssockels anheben und die beschädigte Sicherung entfernen.
- eine neue Sicherung einsetzen und den Deckel des Sicherungssockels schließen;

Tabelle der Sicherungen: Für die komplette Sicherungstabelle wird auf den Ersatzteilkatalog verwiesen.

ACHTUNG

Nie eine Sicherung mit größerer Stromstärke als vorgesehen installieren.

Falls eine Sicherung weiterhin auslöst, muss der Defekt in der Verkabelung, in den Platinen (sofern vorhanden) oder in den Motoren gesucht und repariert werden: das Gerät von technischem Fachpersonal überprüfen lassen.

9.3. Regelmäßige Wartung

9.3.1. Tägliche Wartung

Jeden Tag nach der Reinigung die folgenden Arbeiten ausführen:

- die Spannungsversorgung zur Maschine ausschalten;
- den Schmutzwassertank entleeren und eventuell reinigen;
- die Sauglippen reinigen und prüfen, dass sie nicht zu stark abgenutzt sind; gegebenenfalls auswechseln.
- die Ansaugöffnung des Saugfußes auf Verstopfungen prüfen, eventuelle Schmutzverkrustungen entfernen;
- die Batterien wie zuvor beschrieben aufladen.
- Modelle mit Walzenbürsten: den Kehrgutbehälter (Abb. S, Pkt. 5) leeren, der sich im hinteren Teil des Bürstenkopfs befindet, und dabei wie folgt vorgehen: den Behälter nach hinten drehen, um ihn vom Bürstenkopf zu lösen, und quer zur Maschine herausziehen. Den Abfall ausleeren und den Behälter waschen. Den Behälter wieder einsetzen und dabei in umgekehrter Reihenfolge wie beim Herausziehen vorgehen.

9.3.2. Wöchentliche Wartung

- Den Schwimmer des Schmutzwassertanks reinigen und prüfen, ob er richtig funktioniert;
- den Saugluftfilter reinigen und auf einwandfreien Zustand prüfen (falls nötig, ersetzen);
- den Reinigungsmittelfilter (Abb. M, Pkt. 1) reinigen und auf einwandfreien Zustand prüfen (falls nötig, ersetzen);
- den Saugschlauch reinigen;
- den Schmutzwassertank und den Reinigungsmittelbehälter reinigen;
- den Elektrolytstand in den Batterien kontrollieren und, falls nötig, mit destilliertem Wasser auffüllen.
- Die Betriebs-/Feststellbremse auf Funktionstüchtigkeit prüfen.

9.3.3. Halbjährliche Wartung

Von technischem Fachpersonal die Elektrik kontrollieren lassen.

10. PROGRAMMIERUNG DES SCHEUERSAUGAUTOMATEN

Im Folgenden ist der Ablauf zur Änderung der vom Hersteller voreingestellten Parameter beschrieben.

Bei eingeschalteter Maschine, aber abgeschalteten Funktionen, die Programmiertaste (Abb. B, Pkt. 4) mindestens 5 Sekunden drücken, nun können die folgenden Parameter in der folgenden Reihenfolge geändert werden:

1. **SPRACHE:** kann über die Tasten “+” und “-“ (Abb. B, Pkt. 5) gewählt werden. Durch Drücken der Programmiertaste (Abb. B, Pkt. 4) wird das eingegebene Datenelement gespeichert und zum nächsten Parameter weitergeblättert.
2. **PROGRAMM 1 BÜRSTENANPRESSDRUCK von 010 bis 100:** der Parameter kann über die Tasten “+” und “-“ (Abb. B, Pkt. 5) geändert werden. Durch Drücken der Programmiertaste (Abb. B, Pkt. 4) wird das eingegebene Datenelement gespeichert und zum nächsten Parameter weitergeblättert. **DEFAULT = 030**
3. **PROGRAMM 1 FREISCHALTUNG BÜRSTEN ON - OFF:** der Parameter kann über die Tasten “+” und “-“ (Abb. B, Pkt. 5) geändert werden. Durch Drücken der Programmiertaste (Abb. B, Pkt. 4) wird das eingegebene Datenelement gespeichert und zum nächsten Parameter weitergeblättert. **DEFAULT = ON**
4. **PROGRAMM 1 FREISCHALTUNG ABSAUGUNG ON - OFF:** der Parameter kann über die Tasten “+” und “-“ (Abb. B, Pkt. 5) geändert werden. Durch Drücken der Programmiertaste (Abb. B, Pkt. 4) wird das eingegebene Datenelement gespeichert und zum nächsten Parameter weitergeblättert. **DEFAULT = ON**
5. **PROGRAMM 1 WASSERABGABE:** der Parameter kann über die Tasten “+” und “-“ (Abb. B, Pkt. 5) geändert werden. Der Parameter kann auf die folgenden Werte eingestellt werden:
OFF, wenn das Programm aufgerufen wird, erfolgt keine Wasserabgabe
Stufe 1, Pumpe arbeitet mit 18% ihrer Leistung
Stufe 2, Pumpe arbeitet mit 36% ihrer Leistung
Stufe 3, Pumpe arbeitet mit 45% ihrer Leistung
Stufe 4, Pumpe arbeitet mit 60% ihrer Leistung
Stufe 5, Pumpe arbeitet mit 75% ihrer Leistung
Stufe 6, Pumpe arbeitet mit 100% ihrer Leistung
AUTO, Pumpe arbeitet in Abhängigkeit von der Antriebsleistung
Bis zu 16% der Geschwindigkeit, Pumpe arbeitet zu 18%
Bis zu 32% der Geschwindigkeit, Pumpe arbeitet zu 36%
Bis zu 50% der Geschwindigkeit, Pumpe arbeitet zu 45%
Bis zu 65% der Geschwindigkeit, Pumpe arbeitet zu 60%
Bis zu 80% der Geschwindigkeit, Pumpe arbeitet zu 75%
Über 80% der Geschwindigkeit, Pumpe arbeitet zu 100%
Durch Drücken der Programmiertaste (Abb. B, Pkt. 4) wird das eingegebene Datenelement gespeichert und zum nächsten Parameter weitergeblättert. **DEFAULT = 2**
6. **PROGRAMM 1 GESCHWINDIGKEIT:** maximale Fahrgeschwindigkeit. Der Parameter kann zwischen 010 und 100 variieren. Der Parameter kann über die Tasten “+” und “-“ (Abb. B, Pkt. 5) geändert werden. Durch Drücken der Programmiertaste (Abb. B, Pkt. 4) wird das eingegebene Datenelement gespeichert und zum nächsten Parameter weitergeblättert. **DEFAULT = 100**
7. **PROGRAMM 1 FREISCHALTUNG POWER ON - OFF:** der Parameter kann über die Tasten “+” und “-“ (Abb. B, Pkt. 5) geändert werden. Durch Drücken der Programmiertaste (Abb. B, Pkt. 4) wird das eingegebene Datenelement gespeichert und zum nächsten Parameter weitergeblättert. **DEFAULT = ON**
8. **MENGE CHEMISCHES REINIGUNGSMITTEL:** der Parameter kann über die Tasten “+” und “-“ (Abb. B, Pkt. 5) geändert werden. Durch Drücken der Programmiertaste (Abb. B, Pkt. 4) wird das eingegebene Datenelement gespeichert und zum nächsten Parameter weitergeblättert.

Für PROGRAMM 2 und für PROGRAMM 3 gilt der gleiche oben beschriebene Ablauf, um das Programmiermenü zu verlassen, die Programmier­taste (Abb. B, Pkt. 4) anhaltend drücken, bis das Display den Spannungswert der Batterien anzeigt.

11. STÖRUNGEN, URSACHEN UND ABHILFEN

11.1. Wie können eventuelle Störungen behoben werden

Mögliche Störungen, die die gesamte Maschine betreffen.

STÖRUNGEN	URSACHEN	ABHILFEN
Die Maschine funktioniert nicht	<ul style="list-style-type: none"> • der Batterieverbinder ist nicht angeschlossen • die Batterien sind leer 	<ul style="list-style-type: none"> • die Batterien an die Maschine anschließen • die Batterien aufladen
Die Bürsten drehen sich nicht	<ul style="list-style-type: none"> • der Bürstenschalter wurde nicht gedrückt • das Gaspedal wurde nicht betätigt • die Batterien sind leer • das Untersetzungsgetriebe ist defekt • der Motor ist defekt 	<ul style="list-style-type: none"> • den Bürstenschalter drücken • das Gaspedal betätigen • die Batterien aufladen • das Untersetzungsgetriebe austauschen lassen • den Motor austauschen lassen
Die Seitenbesen drehen sich nicht	<ul style="list-style-type: none"> • die Seitenbesen sind angehoben • die Schmelzsicherung hat ausgelöst • das Untersetzungsgetriebe ist defekt • der Motor ist defekt 	<ul style="list-style-type: none"> • die Seitenbesen über die Hebel an der Lenksäule absenken • die Schmelzsicherung durch Drücken des Schalters auf der Sicherung zurücksetzen • das Untersetzungsgetriebe austauschen lassen • den Motor austauschen lassen
Die Maschine reinigt nicht gleichmäßig	<ul style="list-style-type: none"> • die Bürsten oder Pads sind abgenutzt 	<ul style="list-style-type: none"> • austauschen
Die Reinigungslösung tritt nicht aus	<ul style="list-style-type: none"> • der Reinigungsmittel­tank ist leer • der Schlauch, der die Reinigungslösung zur Bürste leitet, ist verstopft • das Magnetventil ist defekt • die Pumpe ist defekt • der Filter ist verstopft 	<ul style="list-style-type: none"> • den Tank befüllen • die Verstopfung beseitigen • das Magnetventil austauschen • die Pumpe austauschen • den Filter reinigen
Der Reinigungsmittelfluss unterbricht sich nicht	<ul style="list-style-type: none"> • das Magnetventil ist defekt 	<ul style="list-style-type: none"> • das Magnetventil austauschen
Der Saugmotor funktioniert nicht	<ul style="list-style-type: none"> • der Absaug­schalter wurde nicht gedrückt (aus) 	<ul style="list-style-type: none"> • den Absaug­schalter drücken

	<ul style="list-style-type: none"> • der Saugmotor ist nicht gespeist oder defekt 	<ul style="list-style-type: none"> • prüfen, ob der Verbinder für die Spannungsversorgung des Motors korrekt an der Hauptverkabelung angeschlossen ist; im zweiten Fall den Motor austauschen lassen
	<ul style="list-style-type: none"> • der Schmutzwassertank ist voll 	<ul style="list-style-type: none"> • den Schmutzwassertank entleeren

Der Saugfuß reinigt nicht oder saugt nicht richtig ab	<ul style="list-style-type: none"> • die Kante der Gummilippe, die mit dem Boden in Berührung steht, ist abgenutzt 	<ul style="list-style-type: none"> • die Gummilippe austauschen
	<ul style="list-style-type: none"> • der Saugfuß oder der Schlauch ist verstopft oder beschädigt 	<ul style="list-style-type: none"> • die Verstopfung beseitigen und den Schaden reparieren
	<ul style="list-style-type: none"> • der Schwimmer hat ausgelöst (der Schmutzwassertank ist voll) oder ist durch Schmutz blockiert bzw. defekt 	<ul style="list-style-type: none"> • den Schmutzwassertank entleeren oder den Schwimmer instandsetzen
	<ul style="list-style-type: none"> • der Saugschlauch ist verstopft 	<ul style="list-style-type: none"> • die Verstopfung im Schlauch beseitigen
	<ul style="list-style-type: none"> • der Saugschlauch ist nicht an den Saugfuß angeschlossen oder beschädigt 	<ul style="list-style-type: none"> • den Schlauch anschließen oder reparieren
	<ul style="list-style-type: none"> • der Saugmotor ist nicht gespeist oder defekt 	<ul style="list-style-type: none"> • prüfen, ob der Verbinder für die Spannungsversorgung des Motors korrekt an der Hauptverkabelung angeschlossen ist und dass die Sicherung nicht durchgebrannt ist; im zweiten Fall den Motor austauschen

Die Maschine fährt nicht vorwärts	<ul style="list-style-type: none"> • der Antriebsmotor funktioniert nicht 	<ul style="list-style-type: none"> • die Pilztaste entriegeln; prüfen, dass der Motor korrekt an die Hauptverkabelung angeschlossen ist; den an der Platine vorhandenen Alarmtyp prüfen (siehe Kapitel 11); den Motor austauschen.
	<ul style="list-style-type: none"> • der Thermoschutz des Motors hat ausgelöst, der Motor ist überhitzt 	<ul style="list-style-type: none"> • die Maschine ausschalten und mindestens 45 min. abkühlen lassen
	<ul style="list-style-type: none"> • die Batterien sind leer 	<ul style="list-style-type: none"> • die Batterien aufladen

Die Batterien haben nicht die normale Autonomie	<ul style="list-style-type: none"> • die Pole und die Klemmen der Batterien sind verschmutzt und oxidiert 	<ul style="list-style-type: none"> • die Pole und die Klemmen der Batterien reinigen und einfetten, die Batterien aufladen
	<ul style="list-style-type: none"> • der Elektrolytstand ist niedrig 	<ul style="list-style-type: none"> • jedes Element laut Anweisungen mit destilliertem Wasser auffüllen
	<ul style="list-style-type: none"> • das Batterieladegerät funktioniert nicht oder ist nicht geeignet 	<ul style="list-style-type: none"> • siehe Anleitungen des Batterieladegeräts
	<ul style="list-style-type: none"> • die einzelnen Batterieelemente weisen erhebliche Dichteunterschiede auf 	<ul style="list-style-type: none"> • Die beschädigte Batterie austauschen
	<ul style="list-style-type: none"> • die Maschine wird mit zu hohem Anpressdruck der Bürsten betrieben 	<ul style="list-style-type: none"> • den Anpressdruck der Bürsten verringern

Der Akkumulator wird während der Arbeit zu schnell leer, obwohl er richtig aufgeladen wurde und nach dem Aufladen bei der Kontrolle mit dem Dichtemesser eine einheitliche Ladung aufweist	<ul style="list-style-type: none"> • der Akkumulator ist neu und erbringt nicht 100% der erwarteten Leistung 	<ul style="list-style-type: none"> • der Akku erreicht erst nach ca. 20-30 kompletten Lade- und Entladezyklen seine volle Kapazität
	<ul style="list-style-type: none"> • die Maschine wird für lange Zeit mit Höchstleistung betrieben und die Autonomie ist nicht ausreichend 	<ul style="list-style-type: none"> • soweit vorgesehen und möglich, Akkumulatoren mit höherer Kapazität verwenden oder die Akkumulatoren gegen bereits aufgeladene Akkus austauschen
	<ul style="list-style-type: none"> • der Elektrolyt ist verdampft und bedeckt die Platten nicht vollständig 	<ul style="list-style-type: none"> • jedes Element mit destilliertem Wasser auffüllen, bis die Platten bedeckt sind und den Akkumulator aufladen
Der Elektrolyt im Akkumulator weist eine trübe Färbung auf	<ul style="list-style-type: none"> • der Akkumulator hat die maximalen, vom Hersteller vorgesehenen Lade- und Entladezyklen erreicht 	<ul style="list-style-type: none"> • den Akkumulator auswechseln
	<ul style="list-style-type: none"> • der Akkumulator wurde mit zu starkem Strom aufgeladen 	<ul style="list-style-type: none"> • den Akkumulator auswechseln
	<ul style="list-style-type: none"> • der Akkumulator wurde über die vom Hersteller empfohlene Höchstgrenze aufgeladen 	<ul style="list-style-type: none"> • den Akkumulator auswechseln

ALARME AM DISPLAY:

FEHLERCODE DISPLAY	URSACHE	ABHILFE
BÜRSTE TEMPERATUR PAUSE	Die Maschine hat zulange bei hohem Anpressdruck gearbeitet	30 Minuten warten, damit die Temperatur sinkt
	Das benutzte Arbeitsprogramm ist zu schwer für die Art der Oberfläche	Von P3 auf P2 oder auf P1 wechseln (wenn bereits auf P1, den Anpressdruck anhand der Programmieranleitung für den Benutzer verringern)
	Elektronik beschädigt	Die Leistungsplatine auswechseln
BATTERIE IN RESERVE	Batteriespannung ist <31,5V	Die Batterie aufladen
BATTERIE LEER	Batteriespannung ist <29V	Die Batterie aufladen
BATTERIE VERBRAUCHT	Batteriespannung ist <27V	Den Batteriesäurestand kontrollieren und die Batterie aufladen
BÜRSTEN VERBRAUCHT	Die Bürsten sind abgenutzt	Die Bürsten auswechseln
	Der Fußboden ist sehr glatt und der Bürstenmotor erreicht nicht die erforderliche Aufnahme	Das Arbeitsprogramm von P3 auf P2 oder auf P1 ändern
FESTSTELLBREMSE	Die Feststellbremse ist betätigt	Die Feststellbremse lösen
	Der Mikroschalter des Bremspedals ist nicht richtig befestigt	Die Position des Mikroschalters regulieren
	Der Mikroschalter des Bremspedals funktioniert nicht richtig	Den Mikroschalter auswechseln
FÜLLSTAND SCHMUTZWASSERTANK	Der Niveaufühler hat durch den Wasserstand ausgelöst	Den Schmutzwassertank entleeren, dann die Maschine zurücksetzen
	Der Niveaufühler ist in der Position GESCHLOSSEN blockiert	Kontrollieren und den Fühler eventuell auswechseln
WASSER IN RESERVE	Der Niveaufühler hat durch den Wasserstand ausgelöst	Den Schmutzwassertank umgehend entleeren
	Der Niveaufühler ist in der Position GESCHLOSSEN blockiert	Kontrollieren und den Fühler eventuell auswechseln
WASSERMANGEL	Der Niveaufühler hat durch den Wasserstand ausgelöst	Den Reinigungsmitteltank befüllen, dann die Maschine zurücksetzen
		Kontrollieren und den Fühler eventuell auswechseln
CHEMISCHES REINIGUNGSMITTEL IN RESERVE	Das chemische Reinigungsmittel ist fast leer	Den Tank des chemischen Reinigungsmittels befüllen
CHEMISCHES REINIGUNGSMITTEL LEER	Das chemische Reinigungsmittel ist leer	Den Tank des chemischen Reinigungsmittels befüllen

Alarmer der Antriebsplatte

Wenn der Antrieb der Maschine unterbrochen ist, kann der Fehlercode über die Status-LED (Abb. B, Pkt. 13) abgelesen werden. Bei störungsfreiem Betrieb leuchtet die Status-LED ständig. Wenn der Antrieb einen Defekt aufweist, liefert die Status-LED zwei Arten von Informationen, ein langsames Blinken (2 Hz) oder ein schnelles Blinken (4 Hz), um die Schwere des Defekts anzuzeigen.

Defekte mit langsamem Blinken werden automatisch gelöscht, sobald der Defekt behoben ist, läuft die Maschine normal weiter. Defekte mit schnellem Blinken ("*" in der Tabelle) gelten als schwerer, die Maschine muss daher mit dem Schlüssel (Abb. B, Pkt. 3) ausgeschaltet werden, um den Betrieb nach der Beseitigung des Defekts wieder aufzunehmen.

Die Angabe der Schwere bleibt für 10 Sekunden eingeblendet, anschließend blinkt die Status-LED kontinuierlich und zeigt einen Fehlererkennungscode mit 2 Ziffern an, bis der Defekt behoben ist.

Beispielsweise der Fehlercode "1,4" wird wie folgt visualisiert:





Beispiel Alarmcode 1,4

LED-CODES		BESCHREIBUNG	
*	1,1	 	Ausgang Fahrmotor defekt – Überstromfehler
*	1,2	  	Defekt am EEPROM – am Hauptschütz – Defekt an den Innenteilen der Platine – falsche Spannung am Fahrmotor.
	1,3	   	NICHT BENUTZT
	1,4	    	NICHT BENUTZT
	2,1	  	Falsche Einschaltfolge der Maschine (über den Schlüssel)
	2,2	  	Falsche Einschaltfolge der Maschine (über den Schlüssel)
*	2,3	   	Falsche Einschaltfolge der Maschine für mehr als fünf Sekunden
	2,4	    	Störung des Potentiometers zur Geschwindigkeitsbegrenzung am Armaturenbrett
*	3,1	    	NICHT BENUTZT
	3,2	  	NICHT BENUTZT
	3,3	   	Störung am Gaspedal
	3,4	    	NICHT BENUTZT
*	4,1	    	Batteriespannung zu gering (Spannung < 21 V)
*	4,2	   	Batteriespannung zu hoch (Spannung > 48 V)
*	4,3	   	Thermischer Schutzschalter durch hohe Temperatur > 80°C des Fahrmotors ausgelöst
*	4,4	    	NICHT BENUTZT

ESPAÑOL

*(Traducción de las instrucciones
originales)*

1. ÍNDICE

1. ÍNDICE	2
2. INFORMACIONES GENERALES	4
2.1. FINALIDAD DEL MANUAL.....	4
2.2. IDENTIFICACIÓN DE LA MÁQUINA	5
2.3. DOCUMENTACIÓN ADJUNTA A LA MÁQUINA.....	5
3. INFORMACIONES TÉCNICAS	5
3.1. DESCRIPCIÓN GENERAL.....	5
3.2. LEYENDA	5
3.3. ZONAS PELIGROSAS.....	6
3.4. ACCESORIOS	6
4. INFORMACIONES SOBRE LA SEGURIDAD	6
4.1. NORMAS DE SEGURIDAD	6
5. DESPLAZAMIENTO E INSTALACIÓN	10
5.1. LEVANTAMIENTO Y TRANSPORTE DE LA MÁQUINA EMBALADA	10
5.2. CONTROLES A EFECTUAR EN EL MOMENTO DE LA ENTREGA.....	10
5.3. DESEMBALAJE	10
5.4. BATERÍAS DE ALIMENTACIÓN.....	11
5.4.1. Baterías: preparación	11
5.4.2. Baterías: instalación y conexión	12
5.4.3. Baterías: desmontaje.....	13
5.5. CARGADOR DE BATERÍAS	13
5.5.1. Elección del cargador de baterías	13
5.5.2. Preparación del cargador de baterías	13
5.6. LEVANTAMIENTO Y TRANSPORTE DE LA MÁQUINA.....	13
6. GUÍA PRÁCTICA PARA EL OPERADOR	14
6.1. MANDOS - DESCRIPCIÓN	14
6.2. MONTAJE Y REGULACIÓN DEL SECADOR DE SUELOS	15
6.3. DESPLAZAMIENTO DE LA MÁQUINA SIN QUE TRABAJE.....	16
6.4. MONTAJE Y SUSTITUCIÓN DEL CEPILLOS / DISCOS DE ARRASTRE	16
6.5. DETERGENTES - INDICACIONES PARA SU USO.....	17
6.6. PREPARACIÓN DE LA MÁQUINA PARA EL TRABAJO	17
6.7. TRABAJO.....	18
6.8. ALGUNOS CONSEJOS ÚTILES PARA UTILIZAR CORRECTAMENTE LA FREGADORA-SECADORA.....	19
6.8.1. Prelavado con el uso de cepillos o pad.....	20
6.8.2. Secado	20
6.9. VACIADO DEL AGUA SUCIA.....	20
6.10. DESCARGA DEL AGUA LIMPIA.....	21
7. PERÍODOS DE INACTIVIDAD	21
8. MANTENIMIENTO Y RECARGA DE LAS BATERÍAS	21
8.1. PROCEDIMIENTO PARA LA RECARGA	21
9. INSTRUCCIONES PARA EL MANTENIMIENTO	22
9.1. MANTENIMIENTO - REGLAS GENERALES	22
9.2. MANTENIMIENTO ORDINARIO.....	23
9.2.1 CT160 Filtro de cesta: limpieza	23
9.2.2 CT230 Filtro de cesta y flotador: limpieza.....	23
9.2.3 CT160 Filtro de aire del aspirador: limpieza.....	23
9.2.4 CT230 Filtro de aire del aspirador: limpieza.....	23
9.2.5 Filtro de la solución de detergente: limpieza.....	23
9.2.6 Labio del secador de suelos: sustitución.....	23
9.2.7 Fusibles: sustitución	24

9.3.	MANTENIMIENTO PERIÓDICO.....	25
9.3.1.	<i>Operaciones diarias</i>	25
9.3.2.	<i>Operaciones semanales</i>	25
9.3.3.	<i>Operaciones semestrales</i>	25
10.	PROGRAMACIÓN DE LA FREGADORA DE SUELOS.....	26
11.	INCONVENIENTES, CAUSAS Y SOLUCIONES	27
11.1.	RESOLUCIÓN DE LOS POSIBLES INCONVENIENTES	27
	ALARMAS TARJETA DE ACCIONAMIENTO DE LA TRACCIÓN	31

2. INFORMACIONES GENERALES



Consulte detenidamente este manual antes de llevar a cabo cualquier trabajo en la máquina¹.

2.1. Finalidad del manual

Este manual ha sido redactado por el Fabricante y forma parte integrante de la máquina. En el manual se define el uso previsto de la máquina y también contiene todas las informaciones necesarias para los operadores².

Además de este manual, que contiene las informaciones necesarias para los usuarios, se han redactado otras publicaciones que contienen informaciones específicas para los técnicos encargados del mantenimiento³.

El respeto constante de las indicaciones garantiza la seguridad del hombre y de la máquina, la economía de explotación, la calidad de los resultados y una larga duración del funcionamiento de la misma máquina. Si no se respetaran las prescripciones podrían provocarse daños para el hombre, la máquina, el suelo lavado y el medio ambiente.

Para encontrar rápidamente los argumentos, consulte el índice situado al principio del manual.

Los párrafos que revisten una importancia particular están destacados en negrita y anteceditos por los símbolos que se ilustran y definen a continuación.

! PELIGRO

Indica que es necesario prestar atención a fin de no incurrir en consecuencias graves que podrían provocar la muerte del personal o posibles daños a la salud.

☞ ATENCIÓN

Indica que es necesario prestar atención a fin de no incurrir en consecuencias graves que podrían provocar daños a la máquina, al medio ambiente donde se trabaja o pérdidas económicas.

¡ INFORMACIÓN

Indicaciones que revisten particular importancia.

El Fabricante, en su afán de mantener una política de desarrollo y actualización constante del producto, puede modificarlo sin ningún aviso previo.

Si bien la máquina en su poder se diferencia sensiblemente de las ilustraciones contenidas en este documento, se garantizan, igualmente, la seguridad y las informaciones sobre la misma.

¹ La definición "máquina" sustituye la denominación comercial a la que se refiere este manual.

² Son las personas que tienen la función de utilizar la máquina sin realizar operaciones que necesitan un específico conocimiento técnico.

³ Son las personas que poseen experiencia, preparación técnica, conocen las normativas y las leyes, pueden realizar las actividades necesarias y logran reconocer y evitar los peligros durante el desplazamiento, instalación, uso y mantenimiento de la máquina.

2.2. Identificación de la máquina

En la placa de características se hallan las siguientes informaciones:

- modelo;
- tensión de alimentación;
- potencia nominal total;
- número de serie (número de matrícula);
- año de fabricación;
- peso en seco;
- pendiente máxima;
- código de barras con número de matrícula;
- identificación del Fabricante.

2.3. Documentación adjunta a la máquina

- manual de uso;
- certificado de garantía;
- certificado de conformidad CE.

3. INFORMACIONES TÉCNICAS

3.1. Descripción general

La máquina en cuestión es una fregadora-secadora de suelos, que se utiliza en entornos civiles e industriales para barrer, lavar y secar los suelos planos, lisos o moderadamente irregulares, uniformes y sin obstáculos.

La fregadora-secadora distribuye sobre el suelo una solución de agua y detergente oportunamente dosificada y lo cepilla adecuadamente a fin de eliminar la suciedad. Seleccionando atentamente el detergente para limpieza y los cepillos (o discos abrasivos) entre la dilatada gama de accesorios disponibles, la máquina se puede adaptar a diferentes combinaciones de tipos de suelo y de suciedad.

Un sistema de aspiración de líquidos, integrado en la máquina, permite secar el suelo recién lavado. El secado se lleva a cabo por el vacío generado por el motor de aspiración en el depósito de agua sucia. El secador de suelos, conectado al mismo depósito, permite recoger el agua sucia.

3.2. Leyenda

Los componentes principales de la máquina son los siguientes:

- el depósito de la solución de detergente (fig. A, ref. 1): sirve para contener y transportar la mezcla de agua limpia y del producto de limpieza;
- el depósito del agua sucia (fig. A, ref. 2): sirve para recoger el agua sucia aspirada del suelo durante el lavado;
- cuadro de mandos (fig. A, ref. 3);
- grupo cabezal (fig. A, ref. 4): el elemento principal está representado por los cepillos que distribuyen la solución de detergente sobre el suelo, eliminando la suciedad;
- grupo secador de suelos, (fig. A, ref. 5): tiene la función de limpiar y secar el suelo, recuperando el agua vertida sobre el mismo.

3.3. Zonas peligrosas

A - **Grupo depósitos:** con algunos detergentes específicos, subsiste el peligro de irritación de los ojos, piel, mucosas, sistema respiratorio y asfixia. Peligro debido a la suciedad recogida del medio ambiente (gérmenes y sustancias químicas). Peligro de aplastamiento entre el grupo depósito y el chasis

! PELIGRO

El grupo de depósitos (CT 230) SIEMPRE DEBE subirse y bajarse utilizando las asas del depósito (fig. C, ref. 3).

! PELIGRO

Cuando el grupo de depósitos (CT230) está levantado, es obligatorio bloquear el muelle de gas situado a la izquierda de la máquina (fig. T), girando el volante de color verde hacia la posición indicada con el candado cerrado, a fin de impedir que los depósitos se cierren accidentalmente.

- B - **Cuadro de mandos:** peligro de cortocircuitos.
- C - **Parte inferior del cabezal de lavado:** peligro por la rotación de los cepillos.
- D - Ruedas traseras: peligro de aplastamiento entre la rueda y el chasis.
- E - Alojamiento de las baterías: peligro de cortocircuito entre los polos de las baterías y presencia de hidrógeno durante la recarga.
- F - **Cepillos laterales:** peligro por la rotación de los cepillos.

3.4. Accesorios

- **Cepillos de fibra de palma:** se utilizan para lavar los suelos delicados y para el lustrado;
- **Cepillos de polipropileno:** se utilizan para el lavado normal de los suelos;
- **Cepillos de tinex:** se utilizan cuando se acumula suciedad tenaz sobre los suelos no delicados;
- **Discos de arrastre:** permiten utilizar los siguientes discos:
 - * Discos amarillos: se utilizan para lavar y lustrar superficies de mármol y suelos similares;
 - * Discos verdes: se utilizan para lavar suelos no delicados;
 - * Discos negros: se utilizan para lavar en profundidad los suelos no delicados, con suciedad tenaz;
- **CHEM DOSE** (fig. G): sistema que permite gestionar el detergente químico de manera independiente del depósito de la solución.

4. INFORMACIONES SOBRE LA SEGURIDAD

4.1. Normas de seguridad



Lea detenidamente el “Manual de Instrucciones para el uso” antes de proceder con la puesta en marcha, uso, mantenimiento, mantenimiento ordinario o cualquier otro tipo de operación en la máquina.

ATENCIÓN

Respete escrupulosamente todas las indicaciones contenidas en el Manual (especialmente aquellas de peligro y de atención) y las placas de seguridad aplicadas directamente en la máquina.

El Fabricante no se considera responsable por daños a personas o bienes provocados porque no se respetaron las prescripciones.

La máquina debe ser utilizada exclusivamente por personal preparado para su utilización, que haya demostrado su capacidad y que haya sido expresamente encomendado para su uso.

Los menores de edad tienen prohibido utilizar la máquina.

No destine esta máquina para otros usos que no sean aquellos previstos. Evalúe el tipo de edificio donde deba trabajar (ej.: industrias farmacéuticas, hospitales, industrias químicas, etc.) y respete escrupulosamente las normas y condiciones de seguridad allí vigentes.

No utilice la máquina en lugares que carezcan de una iluminación adecuada, en entornos con riesgo de explosión, en la vía pública, cuando haya suciedad nociva para la salud (polvos, gas, etc.) y en lugares inadecuados.

El rango de temperatura previsto para el uso de la máquina es entre +4°C y +35°; cuando no se utiliza la máquina, el rango de temperatura es entre +0°C y +50°C.

El rango de humedad previsto para la máquina en cualquier condición en que se encuentre es entre 30% y 95%.

Nunca utilice ni aspire líquidos inflamables o explosivos (ej. gasolina, aceite combustible, etc.), gases inflamables, polvos secos, ácidos y disolventes (ej. diluyentes para pinturas, acetona, etc.) incluso diluidos. No aspire nunca objetos encendidos o incandescentes.

No utilice la máquina sobre pendientes o rampas superiores al 16%; sobre las pendientes pequeñas no utilice la máquina en sentido transversal, y maniébrala con cuidado y sin hacer inversiones. En el transporte sobre rampas o pendientes más altas, tenga mucho cuidado para evitar vuelcos o aceleraciones incontroladas. Para subir o bajar de las rampas o peldaños mantenga el cabezal de los cepillos y los labios del secador levantados.

No aparque nunca la máquina sobre una pendiente.

La máquina no debe dejarse jamás sin vigilancia con los motores encendidos: podrá dejarla sola una vez que haya apagado los motores e impedido cualquier movimiento accidental, activando el freno de estacionamiento y desconectándola de la alimentación eléctrica.

Durante el uso tenga cuidado con las personas, especialmente los niños, que podrían estar en el lugar donde se esté trabajando.

Es necesario vigilar los niños para que no jueguen con el equipo.

La máquina no está destinada para ser utilizada por personas (incluidos los niños) cuyas capacidades físicas, sensoriales o mentales no sean adecuadas, o que no posean experiencia ni conocimientos, salvo que éstas sean controladas o hayan sido preparadas sobre el uso de la máquina por una persona responsable de su seguridad.

No utilice la máquina para transportar personas u objetos, ni para remolcar objetos. No remolque la máquina.

No utilice la máquina como superficie de apoyo para ningún peso ni por ningún motivo.

No obstruya las aberturas de ventilación y de eliminación del calor.

No quite, ni modifique, ni desactive los dispositivos de seguridad.

Algunas experiencias desagradables han demostrado que hay algunos objetos que podrían provocar accidentes graves a las personas: antes de comenzar a trabajar, quítese las pulseras, anillos, cadenas, relojes, corbatas, etc..

Siempre utilice las protecciones individuales para la seguridad del operador: bata o mono protector, zapatos antideslizantes e impermeables, guantes de goma, gafas y auriculares de protección, mascarillas para la protección de las vías respiratorias.

No introduzca las manos entre los componentes móviles.

No utilice detergentes diferentes de los previstos y respete las indicaciones contenidas en las fichas de seguridad correspondientes. Recomendamos guardar los detergentes lejos

del alcance de los niños; en caso de contacto con los ojos, lávese de inmediato y abundantemente con agua; en caso de ingestión, acuda de inmediato a un médico. Controle que las tomas de corriente para la alimentación del cargador de baterías estén conectadas a una red de tierra y que estén protegidas por interruptores magnetotérmicos o diferenciales.

Asegúrese de que las características eléctricas de la máquina (tensión, frecuencia, potencia absorbida), indicadas en la placa de características, respondan a las de la instalación de distribución de la energía eléctrica.

Es indispensable respetar las instrucciones del Fabricante de las baterías y las disposiciones legales. Mantenga las baterías limpias y secas a fin de evitar corrientes de dispersión superficial. Proteja las baterías contra las impurezas, por ejemplo del polvo metálico.

No apoye herramientas sobre las baterías: peligro de cortocircuito y explosión.

Cuando utilice ácido para las baterías, respete las instrucciones de seguridad correspondientes.

Cargador de baterías (**OPCIONAL**): controle periódicamente el cable de alimentación, comprobando que no esté dañado; si estuviera dañado, no utilice la máquina.

Ante la presencia de campos magnéticos muy altos, considere el posible efecto sobre la electrónica de control.

No lave nunca la máquina con agua bajo presión.

Los fluidos recogidos durante el trabajo contienen detergentes, desinfectantes, agua, material orgánico e inorgánico: elimínelos respetando la ley vigente en materia.

En caso de avería o de funcionamiento inadecuado de la máquina, apáguela de inmediato (desconectándola de la red de alimentación eléctrica o de las baterías) y no la abra ni trate de repararla. Contacte con un centro de servicio técnico del Fabricante.

Todos los trabajos de mantenimiento deben llevarse a cabo en lugares con una iluminación adecuada y tras haber desconectado la máquina de la alimentación eléctrica.

! PELIGRO

Cuando el grupo de depósitos (CT230) está levantado, es obligatorio bloquear el muelle de gas situado a la izquierda de la máquina (fig. T), girando el volante de color verde hacia la posición indicada con el candado cerrado, a fin de impedir que los depósitos se cierren accidentalmente.

El grupo de depósitos (CT 230) SIEMPRE DEBE bajarse/levantarse utilizando las asas del depósito (fig. C, ref. 3), peligro de aplastamiento de los miembros.

El grupo de depósitos (CT 160 – CT 230) SIEMPRE DEBE bajarse/levantarse con los depósitos vacíos.

Cualquier tipo de trabajo sobre la instalación eléctrica y todas las operaciones de mantenimiento y reparación (especialmente aquellas que no se describen explícitamente en este manual) deben ser llevadas a cabo sólo por personal técnico especialista y experto en el sector.

Está permitido utilizar, solamente, accesorios y piezas de repuesto originales suministrados por el Fabricante, porque son los únicos que ofrecen la seguridad de que la máquina pueda funcionar de manera segura y sin inconvenientes. No utilice como repuestos piezas desmontadas de otras máquinas u otros kits.

Esta máquina ha sido diseñada y fabricada para que tenga una vida útil de unos diez años a partir de la fecha de fabricación, la cual está impresa en la placa de características. Transcurrido dicho plazo, tanto que la máquina se utilice o no, deberá ser desguazada según la legislación vigente en el lugar de uso:

- la máquina deberá desconectarse de la alimentación eléctrica, vaciarse de todos los líquidos y limpiarse;
- Este producto es un residuo especial tipo RAEE, y responde a los requisitos exigidos por las nuevas directivas de protección del medio ambiente (2002/96/CE RAEE). Deberá eliminarse por separado de los residuos comunes, respetando las leyes y normas vigentes.



Residuo especial. No eliminar con los residuos comunes.

Como alternativa, la máquina puede ser entregada al Fabricante para su revisión completa.

Si se decide no utilizar más la máquina, se aconseja desmontar las baterías y llevarlas a un centro de recogida autorizado.

También se aconseja volver inocuas las piezas de la máquina que podrían constituir un peligro, especialmente para los niños.

5. DESPLAZAMIENTO E INSTALACIÓN

5.1. Levantamiento y transporte de la máquina embalada

ATENCIÓN

En todas las operaciones de levantamiento controle que la máquina embalada esté fijada perfectamente para que no se vuelque o caiga accidentalmente.

La operación de carga y descarga de los camiones debe llevarse a cabo con una iluminación adecuada.

La máquina, embalada por el Fabricante sobre un palet de madera, deberá cargarse, utilizando equipos de desplazamiento adecuados (consulte la Directiva 2006/42/CEE y siguientes actualizaciones o integraciones), sobre el vehículo de transporte y, al llegar a destino, deberá descargarse con el mismo tipo de equipo utilizado para la carga.

Los secadores están embalados en cajas de cartón sin palet.

El cuerpo de la máquina embalado puede levantarse únicamente con una carretilla elevadora con horquillas. Maniobre con cuidado sin golpear la máquina ni volcarla.

5.2. Controles a efectuar en el momento de la entrega

Cuando el transportista entregue la máquina, controle detenidamente la integridad del embalaje y la de la máquina embalada. Si observara que esta última ha sufrido daños, comuníquesele inmediatamente al transportista; antes de aceptar la mercancía, resérvese por escrito de presentar una solicitud de daños y perjuicios.

5.3. Desembalaje

ATENCIÓN

Durante el desembalaje de la máquina, el operador deberá utilizar los accesorios necesarios (guantes, gafas, etc.) para limitar los riesgos de accidente.

Desembale la máquina siguiendo estas operaciones:

- corte los flejes de plástico con tijeras o tenazas y elimínelos;
- quite el cartón;
- extraiga los sobres situados en el interior del alojamiento de las baterías y compruebe su contenido:
 - manual de uso y mantenimiento, declaración de conformidad, certificado de garantía;
 - puentes de las baterías con bornes;
 - 1 conector para el cargador de baterías;
- según el modelo, quite los estribos metálicos o corte los flejes de plástico que fijan el chasis de la máquina al palet;
- utilizando un plano inclinado, baje la máquina del palet empujándola marcha atrás;
- desembale los cepillos y el secador de suelos;
- limpie la máquina por afuera respetando las normas de seguridad;
- una vez que la máquina esté lejos del embalaje, se podrá proceder con la instalación de las baterías, véase el párrafo correspondiente.

De ser necesario, conserve los elementos del embalaje para poderlos reutilizar para proteger la máquina en caso de transporte o para enviarla a los talleres de reparación.

En caso contrario, hay que eliminarlos según lo previsto por las leyes vigentes en materia.

5.4. Baterías de alimentación

En estas máquinas se pueden instalar dos tipos diferentes de baterías:

- **baterías blindadas tubulares:** requieren un control periódico del nivel de electrolito. Cuando sea necesario, reponga el nivel sólo con agua destilada hasta cubrir las placas; no se exceda con el relleno (máx. 5 mm por encima de las placas).
- **baterías de gel:** este tipo de baterías no necesita mantenimiento.

Las características técnicas deben coincidir con aquellas indicadas en el párrafo correspondiente a los datos técnicos de la máquina: en efecto, utilizar baterías más pesadas podría comprometer, incluso seriamente, la maniobrabilidad y recalentar el motor del cepillo; las baterías de menor capacidad y peso necesitan ser recargadas con mayor frecuencia.

Las baterías deben estar siempre cargadas, secas, limpias y con las conexiones bien apretadas.

¡ INFORMACIÓN

Siga estas instrucciones para configurar en el Programa de la máquina el tipo de batería instalada:

1. con la máquina apagada mantenga pulsados contemporáneamente los botones P1 (fig. B, ref. 1) y P3 (fig. B, ref. 2), entonces encienda la máquina girando la llave de encendido hacia la posición "1" (fig. B, ref. 3).
2. pulse 3 veces el botón de programación (fig. B, ref. 4).
3. pulsando los botones de "regulación del flujo" (fig. B, ref. 5) se selecciona el tipo de batería instalada en la máquina: "ACd" para la batería con ácido (baterías blindadas tubulares) o "GEL" (baterías de GEL).
4. memorice el parámetro visualizado manteniendo pulsado el botón de programación (fig. B, ref. 4) hasta que en la pantalla se visualice el valor de tensión de las baterías.

5.4.1. Baterías: preparación

¡ PELIGRO

Durante la instalación o durante cualquier tipo de mantenimiento de las baterías, el operador deberá utilizar los elementos de seguridad (guantes, gafas, ropa de protección, etc.) necesarios para evitar cualquier riesgo de accidente; deberá alejarse de las llamas libres, no deberá cortocircuitar los polos de las baterías, ni provocar chispas ni fumar.

Por lo general, las baterías se entregan cargadas con ácido y listas para utilizarse.

Si se utilizaran baterías con carga seca, antes de montarlas en la máquina, habrá que activarlas de la siguiente manera:

- después de haber quitado los tapones de las baterías, llene todos los elementos con una solución de ácido sulfúrico específico, hasta que las placas queden completamente cubiertas (pase por lo menos un par de veces por cada elemento);
- deje reposar durante 4-5 horas para que las burbujas de aire suban hacia la superficie y para que las placas absorban el electrolito;
- controle que el nivel del electrolito supere las placas y, de ser necesario, reponga el nivel, añadiendo la solución de ácido sulfúrico;
- cierre los tapones;
- monte las baterías en la máquina (según el procedimiento indicado a continuación).

Ahora será oportuno llevar a cabo una primera recarga antes de poner en funcionamiento la máquina: para esta operación, lea las instrucciones dadas en el párrafo correspondiente.

5.4.2. Baterías: instalación y conexión

! PELIGRO

Controle que todos los interruptores del cuadro de mandos estén en la posición "0" (apagado).

Monte en los polos positivos sólo los bornes identificados con el símbolo "+". No controle la carga de las baterías produciendo chispas.

Aténgase escrupulosamente a las indicaciones descritas a continuación porque un cortocircuito en las baterías podría hacer que estas exploten.

CT160

- Asegúrese de que el depósito de agua sucia esté vacío (de ser necesario, vacíelo: véase el párrafo correspondiente).
- Levante el depósito de agua sucia (fig. C, ref. 5), girándolo hacia atrás: de esta manera se accede, desde arriba, al alojamiento de las baterías (fig. C, ref. 2), gire hacia delante el capó del asiento (fig. C, ref. 4).

CT230

- Asegúrese de que ambos depósitos estén vacíos (de ser necesario, vacíelos: véase el párrafo específico), entonces desenrosque el volante de seguridad (fig. C, ref. 1).
- Levante el grupo de depósitos haciéndolo girar hacia atrás: de esta manera se accede, desde arriba, al alojamiento de las baterías (fig. C, ref. 2).

! PELIGRO

El grupo de depósitos (CT 230) SIEMPRE DEBE subirse utilizando las asas del depósito (fig. C, ref. 3), peligro de aplastamiento de los miembros.

! PELIGRO

Cuando el grupo de depósitos (CT230) está levantado, es obligatorio bloquear el muelle de gas situado a la izquierda de la máquina (fig. T), girando el volante de color verde hacia la posición indicada con el candado cerrado, a fin de impedir que los depósitos se cierren accidentalmente.

- Introduzca las baterías en el alojamiento, orientándolas tal como indicado en el diseño presente en el mismo alojamiento de las baterías

ATENCIÓN

Monte las baterías en la máquina utilizando equipos adecuados para su peso. Los polos positivo y negativo tienen diámetros diferentes.

- Tomando como referencia la disposición de los cables, visible en el dibujo antedicho, conecte los bornes de los cables de las baterías y del puente con bornes a los polos de las baterías. Oriente los cables como se muestra en el dibujo, apriete los bornes en los polos y cúbralos con vaselina.
- Baje el grupo de depósitos hacia la posición de trabajo

! PELIGRO

El grupo de depósitos (CT 230) SIEMPRE DEBE bajarse utilizando las asas del depósito (fig. C, ref. 3), peligro de aplastamiento de los miembros.

! PELIGRO

Cuando el grupo de depósitos (CT230) está levantado, es obligatorio bloquear el muelle de gas situado a la izquierda de la máquina (fig. T), girando el volante de

color verde hacia la posición indicada con el candado cerrado, a fin de impedir que los depósitos se cierren accidentalmente.

- Utilice la máquina según las instrucciones dadas a continuación.

5.4.3. Baterías: desmontaje

! PELIGRO

Durante el desmontaje de las baterías, el operador debe utilizar los elementos de protección (guantes, gafas, ropa de protección, zapatos de seguridad, etc.) necesarios para limitar los riesgos de accidente; controle que todos los interruptores colocados en el cuadro de mandos estén en la posición "0" (apagado) y que la máquina esté apagada, manténgase lejos del fuego, no cortocircuite los polos de las baterías, no provoque chispas ni fume, proceda de la siguiente manera:

- desconecte de los polos de las baterías los bornes de los cables de las baterías y del puente.
- si fuera necesario, quite los dispositivos que fijan las baterías a la base de la máquina.
- levante las baterías del compartimiento con equipos de elevación adecuados.

5.5. Cargador de baterías

👉 ATENCIÓN

Nunca deje que las baterías se descarguen mucho porque podrían arruinarse irremediablemente.

5.5.1. Elección del cargador de baterías

Controle que el cargador de baterías sea compatible con las baterías que deben ser recargadas:

- **baterías tubulares de plomo:** se aconseja un cargador de baterías automático. Consulte con el fabricante y el manual del cargador de baterías para confirmar la elección.
- **baterías de gel:** utilice un cargador de baterías específico para este tipo de baterías.

5.5.2. Preparación del cargador de baterías

Si se desea utilizar un cargador de baterías no suministrado con la máquina, habrá que montar el conector enviado junto con la máquina (véase el párrafo "Desembalaje" de este manual).

Para instalar el conector, proceda de la siguiente manera:

- pele unos 13 mm el cable rojo y el cable negro del cargador de baterías;
- introduzca los cables en los contactos del conector y aplaste con fuerza con pinzas adecuadas;
- introduzca los cables en el conector respetando las polaridades (cable rojo +, cable negro -).

5.6. Levantamiento y transporte de la máquina

👉 ATENCIÓN

Todas las operaciones deben hacerse en un lugar bien iluminado y tomando las medidas de seguridad más adecuadas para dichas situaciones.

Siempre utilice protecciones individuales para la seguridad del operador.

Para cargar la máquina sobre un vehículo de transporte, siga estos pasos:

- vacíe el depósito de agua sucia y el depósito de la solución;
- desmonte el secador de suelos y los cepillos (o los discos de arrastre);
- quite las baterías;
- acomode la máquina sobre el palet, fijándola con flejes de plástico o con los estribos metálicos respectivos;
- levante el palet (con la máquina) con una carretilla elevadora con horquillas y cárguelo sobre el vehículo de transporte;
- fije la máquina al vehículo de transporte con cables conectados al palet y a la misma máquina.

6. GUÍA PRÁCTICA PARA EL OPERADOR

6.1. Mandos - Descripción

Tomando como referencia la fig. B, la máquina incorpora los siguientes mandos e indicadores luminosos de señalización:

- **Pantalla** (fig. B, ref. 6): visualiza las alarmas y los menús de la máquina. Las cifras que aparecen en la pantalla durante el funcionamiento normal de la máquina se refieren al contador de horas (tiempo total efectivo de funcionamiento de la máquina) y a la tensión (Voltios) de las baterías.
- **Interruptor general** (fig. B, ref. 3): habilita y deshabilita la alimentación eléctrica de todas las funciones de la máquina. Para poner en marcha la máquina, gire la llave en el sentido horario.
- **Botón de emergencia** (fig. B, ref. 7): el interruptor cumple la función de dispositivo de seguridad. Para detener la máquina, pulse el botón.
- **Botón cepillo (FUNCIONAMIENTO MANUAL DE LA MÁQUINA)** (fig. B, ref. 8): habilita (“led encendido”) y deshabilita (“led apagado”) el funcionamiento de los cepillos y la subida y la bajada del cabezal.
- **Botón de aspiración (FUNCIONAMIENTO MANUAL DE LA MÁQUINA)** (fig. B, ref. 9): enciende y apaga el motor de aspiración, que permite secar el suelo sobre el que se está limpiando. Cuando la aspiración se enciende, el secador de suelos baja automáticamente; cuando la aspiración se apaga, el secador de suelos sube automáticamente.
- **Botones de regulación del flujo de la solución** (fig. 5, ref. 5); pulsando estos botones se determina la cantidad de flujo suministrado, cantidad que se visualiza mediante el encendido de los LEDs;
- **Indicador de nivel del depósito de la solución** (fig. B, ref. 10): cuando en el depósito de la solución no haya más agua, se encenderá el led.
- **Indicador de nivel depósito de agua sucia** (fig. B, ref. 11): cuando el depósito de agua sucia esté lleno, se encenderá el led y, tras algunos segundos, se activará el dispositivo de bloqueo del motor de aspiración.
- **Selector de la dirección de marcha** (fig. B, ref. 12): desplazando este selector se determina el avance o la marcha atrás.
- **Indicador de alarma** (fig. B, ref. 13), según la frecuencia de encendido del LED se determina el código de error de la tarjeta electrónica de mando de la tracción (véase el capítulo 11); durante el funcionamiento, sin averías, el LED de estado estará encendido constantemente.
- **Bocina** (fig. B, ref. 14): avisador acústico.
- **Botón de programación** (fig. B, ref. 4): pulsando este botón se hacen desplazar los distintos parámetros configurables en el software de la máquina.
- **Botones programas de trabajo (FUNCIONAMIENTO AUTOMÁTICO DE LA MÁQUINA)**: botones que establecen el programa de trabajo de la máquina:

1. **P1** (fig. B, ref. 1) programa de lavado de intensidad ligera para suelos lisos no demasiado sucios.
2. **P2** (fig. B, ref. 15) programa de lavado de intensidad media para suelos lisos con suciedad evidente.
3. **P3** (fig. B, ref. 2) programa de lavado muy intenso para suelos rugosos (cemento, etc.). con suciedad resistente.

Nota: es posible seleccionar un nuevo programa de trabajo sólo una vez que se haya deseleccionado aquel configurado previamente.

- **Botón enganche/desenganche cepillos** (fig. B, ref. 16): botón que habilita el enganche o el desenganche automático de los cepillos
- **Interruptor CHEM DOSE (Opcional)** (fig. B, ref. 17): habilita y deshabilita el funcionamiento del CHEM DOSE
- **Pedal del freno de servicio / freno de estacionamiento** (fig. D, ref. 1): dispositivo que actúa mecánicamente en ambos tambores del freno de las ruedas traseras.
- **Pedal de avance** (fig. D, ref. 2): dispositivo basculante que determina la velocidad de la máquina.
- **Palancas de subida de los cepillos laterales** (fig. R, ref. 1): subiendo o bajando estas palancas se deshabilita o se habilita el funcionamiento de los cepillos laterales (en caso que estén montados).
- **Potenciómetro de la velocidad** (fig. B, ref. 18): regula la velocidad máxima de avance/marcha atrás de la máquina.

¡ INFORMACIÓN

En la máquina (sólo CT230) hay un sistema de seguridad antivuelco que disminuye notablemente la velocidad durante el cambio de dirección, independientemente de cuánto se apriete el pedal de marcha. Dicha reducción de velocidad en una curva no significa que hay un problema, sino que es una característica que aumenta la estabilidad de la máquina en cualquier condición.

6.2. Montaje y regulación del secador de suelos

El secador de suelos (fig. E) es el primer responsable del secado.

Para montar el secador de suelos en la máquina, siga estos pasos:

- compruebe que el soporte (fig. E, ref. 2) del secador de suelos esté levantado;
- introduzca hasta el fondo el manguito del tubo de aspiración (fig. E, ref. 2) en el secador de suelos;
- afloje los dos volantes (fig. E, ref. 3) situados en la parte central del secador de suelos;
- introduzca los dos pernos roscados en los agujeros alargados del soporte;
- fije el secador de suelos apretando los dos volantes (fig. E, ref. 3).
- los labios del secador tienen la función de recoger del suelo la película de agua y detergente para que el suelo quede perfectamente seco. Con el pasar del tiempo, el roce continuo redondea y fisura el canto vivo en contacto con el suelo, comprometiendo la eficacia de secado y, por consiguiente, habrá que sustituir el labio. Por dicho motivo, controle a menudo las condiciones de los labios;
- Para obtener un secado perfecto, hay que regular el secador de suelos de manera que el labio trasero quede flexionado durante el trabajo en unos 45° respecto del suelo. Es posible regular la inclinación de los labios durante el trabajo girando el volante (fig. E, ref. 5) situado sobre el soporte del secador de suelos. También es posible regular la altura del secador ajustando la altura de las ruedas situadas en el soporte del mismo secador (fig. E, ref. 4).

6.3. Desplazamiento de la máquina sin que trabaje

Para mover la máquina, siga estos pasos:

- levante el secador de suelos;
- levante el cabezal;
- configure la dirección de marcha con el selector (fig. B, ref. 12);
- accione el pedal del acelerador (fig. D, ref. 2)

ATENCIÓN

Nunca deje la máquina sin vigilancia o aparcada con la llave de encendido puesta en el interruptor general y sin el freno de estacionamiento puesto.

6.4. Montaje y sustitución del cepillos / discos de arrastre

ATENCIÓN

No trabaje sin los cepillos o si los discos de arrastre no están perfectamente instalados.

Enganche automático de los cepillos: con el cabezal levantado y la máquina apagada, levante las tapas laterales de ambos lados (fig. F, ref. 1) y sitúe los cepillos debajo del cabezal, procurando que apoyen contra los elementos de centrado para alinearlos con el grupo de enganche. Encienda la máquina girando el interruptor general, entonces pulse el botón de enganche y desenganche de los cepillos (fig. B, ref. 16), la máquina realizará primero una operación de desenganche (LED intermitente), habilitando inmediatamente después la operación de enganche (LED intermitente); ahora la máquina estará lista para el enganche que podrá realizarse pulsando de nuevo el botón de enganche y desenganche de los cepillos (fig. B, ref. 16); tras haber pulsado el botón, el LED destellará hasta completar la operación de enganche

Desenganche automático de los cepillos:

detenga la rotación de los cepillos, detenga la aspiración, pulse el botón de enganche y desenganche de los cepillos (fig. B, ref. 16), la máquina ejecutará el desenganche (LED intermitente).

Montaje de cepillos de rodillos CT160, con el cabezal levantado y la máquina apagada:

- abra la tapa lateral (fig. S, ref. 1) desenganchando el muelle (fig. S, ref. 2)
- quite la tapa del alojamiento de los cepillos (fig. S, ref. 3), tirando de la palanca de desenganche (fig. S, ref. 4),
- Introduzca los cepillos en ambos alojamientos, teniendo cuidado en interceptar correctamente el perno de guía que se encuentra en el lado contrario, vuelva a montar la tapa y cierre la tapa lateral.

Montaje de cepillos de rodillos CT230, con el cabezal levantado y la máquina apagada:

- abra la tapa lateral (fig. U, ref. 1) desenroscando el volante (fig. U, ref. 2)
- quite la tapa del alojamiento del cepillo (fig. U, ref. 3) desenroscando el volante (fig. U, ref. 4) .
- Introduzca los cepillos de rodillos en ambos alojamientos, teniendo cuidado en interceptar correctamente el perno de guía que se encuentra en el lado contrario.

Vuelva a montar las dos tapas, y cierre la tapa y la tapa lateral.

Desmontaje de los cepillos en el cabezal de rodillos: realice la misma secuencia en el orden inverso.

Montaje de los cepillos laterales (en su caso): Para facilitar el transporte, los cepillos laterales no se montan en la posición prevista para el funcionamiento de la máquina. Para instalar los cepillos laterales, siga estas instrucciones:

- Desenrosque el tornillo montado en el eje motor de accionamiento del cepillo lateral.
- Controle que en el eje motor esté montada la chaveta de arrastre.
- Introduzca el cepillo con la brida en el eje motor.
- Vuelva a apretar el tornillo de fijación

Desmontaje de los cepillos laterales: realice la misma secuencia en el orden inverso.

6.5. Detergentes - Indicaciones para su uso

ATENCIÓN

Diluya los detergentes según las indicaciones del Proveedor. No utilice hipoclorito de sodio (lejía) u otros oxidantes, especialmente en concentraciones altas, ni utilice disolventes o hidrocarburos. La temperatura del agua y del detergente no debe superar la temperatura máxima indicada en los datos técnicos y dichos elementos no deben contener arena u otras impurezas.

La máquina ha sido diseñada para utilizarse con detergentes no espumosos y biodegradables, específicos para fregadoras-secadoras de suelos.

Para una lista completa y actualizada de los detergentes y productos químicos disponibles, contacte con el Fabricante.

Utilice sólo productos adecuados para el suelo y para la suciedad que deba limpiar. Respete las normas de seguridad relativas al uso de los detergentes indicadas en el párrafo "Normas de seguridad".

6.6. Preparación de la máquina para el trabajo

ATENCIÓN

Antes de comenzar a trabajar, póngase camisas, auriculares, zapatos antideslizantes e impermeables, mascarilla de protección de las vías respiratorias, guantes y todos los elementos de protección indicados por el Proveedor del detergente utilizado o necesario para el medio ambiente donde deba trabajar.

Antes de comenzar a trabajar, lleve a cabo las siguientes operaciones:

- controle el nivel de carga de las baterías (recárguelas si fuera necesario);
- controle que el depósito de agua sucia (fig. A, ref. 2) esté vacío; si así no fuera, vacíelo;
- llene el depósito del detergente (fig. A, ref. 1), a través de la abertura correspondiente, con agua limpia y detergente no espumoso en la concentración oportuna: deje 5 cm como mínimo de desnivel entre la superficie del líquido y la boca del depósito;
- si la máquina estuviera equipada con el accesorio CHEM DOSE (OPCIONAL), llene su bidón (fig. G, ref. 2) con un detergente no espumoso en la concentración oportuna.
- monte los cepillos o los discos de arrastre adecuados para el suelo y para el tipo de trabajo que deba hacer (véase el párrafo 3.4);
- controle que el secador de suelos (fig. E) esté bien fijado y conectado al tubo de aspiración (fig. E, ref. 2); asegúrese de que el labio trasero no esté desgastado.

¡ INFORMACIÓN

Cuando utilice la máquina por primera vez, se aconseja llevar a cabo una breve prueba sobre una superficie amplia y sin obstáculos para familiarizarse con la máquina.

Siempre vacíe el depósito de agua sucia antes de llenar nuevamente el depósito de la solución.

Para una limpieza eficaz y para que la máquina dure mucho tiempo, siga algunas reglas sencillas:

- prepare la zona de trabajo alejando los posibles obstáculos;
- comience a trabajar desde el punto más alejado para no pasar por encima de la zona recién lavada;
- elija los recorridos de trabajo más rectilíneos posibles;
- en el caso de pavimentos amplios, subdivida el recorrido en zonas rectangulares y paralelas entre sí.

De ser necesario, haga una pasada rápida con mop o trapos para limpiar los puntos a los que la fregadora-secadora de suelos no llegue.

6.7. Trabajo

¡ INFORMACIÓN

El asiento (fig. D, ref. 3) incorpora un sensor de seguridad cuya función es la de dar la autorización para que la máquina se mueva únicamente si el operador está sentado en el asiento.

¡ INFORMACIÓN

En la máquina (sólo CT230) hay un sistema de seguridad antivuelco que disminuye notablemente la velocidad durante el cambio de dirección, independientemente de cuánto se apriete el pedal de marcha. Dicha reducción de velocidad en una curva no significa que hay un problema, sino que es una característica que aumenta la estabilidad de la máquina en cualquier condición.

¡ INFORMACIÓN

Soltando el pedal de avance se apagan automáticamente todas las funciones antes de 5 segundos (Auto Power-Off), en esta condición de pausa el indicador luminoso correspondiente al programa escogido destellará. Para reactivar las funciones bastará con hacer avanzar la máquina sin deshabilitar el programa ya seleccionado (Auto Power-On) .

Después de haber preparado la máquina, proceda de la siguiente manera:

- ponga en marcha la máquina girando la llave (interruptor general) en el sentido horario (fig. B, ref. 3).
- Seleccione entre los tres programas disponibles, aquel más adecuado para el trabajo a ejecutar, pulsando estos botones se activarán todas las funciones del programa escogido (encendido motores cepillo, encendido aspiración):
 - **P1** (fig. B, ref. 1) programa de lavado de intensidad ligera para suelos lisos no demasiado sucios.
 - **P2** (fig. B, ref. 15) programa de lavado de intensidad media para suelos lisos con suciedad evidente.

- **P3** (fig. B, ref. 2) programa de lavado muy intenso para suelos rugosos (cemento, etc.) con suciedad resistente.
- pulse los botones de regulación de flujo de detergente (fig. B, ref. 5); para determinar la cantidad de flujo suministrado, dicha cantidad se visualizará mediante el encendido de los LEDs;
- configure la dirección de marcha con el selector de dirección (fig. B, ref. 12);
- accione el pedal de avance (fig. D, ref. 2).
- girando el potenciómetro de velocidad (fig. B, ref. 18) se puede regular la velocidad máxima de trabajo.
- En caso que la máquina incorpore los cepillos laterales, estos deberán bajarse con las palancas situadas en la columna de dirección de la máquina. Los motores de los cepillos se pondrán en marcha sólo con los cepillos completamente bajos (fig. R, ref. 1).
- (CT230 **1ª VERSIÓN**) si la máquina estuviera equipada con el accesorio CHEM DOSE (OPCIONAL), encienda el dispositivo con el botón (fig. B, ref. 17), regule la solución de detergente químico que debe alimentar los cepillos con el tornillo de regulación (fig. G, ref. 1), el porcentaje de dosificación puede ser del 0,5% al 3% por litro de agua.
- (CT230 **2ª VERSIÓN**) si la máquina estuviera equipada con el accesorio CHEM DOSE (OPCIONAL), encienda el dispositivo con el botón (fig. B, ref. 17), regule la solución de detergente químico que debe alimentar los cepillos, de la siguiente manera:
 - Pulse durante 5 segundos el botón de programación (fig. B, ref. 4), hasta que en la pantalla aparezca el idioma seleccionado (ejemplo ESPAÑOL)
 - Pulse el botón de programación (fig. B, ref. 4), hasta llegar a "DOSIS DETERGENTE"
 - Pulse los botones de regulación del caudal de solución (fig. B, ref. 5), para configurar el porcentaje de detergente químico por dosificar junto con el agua (mínimo 0,5% , máximo 10%).
- Comience a trabajar.

ATENCIÓN

Cada vez que llene el depósito de la solución, siempre vacíe el depósito de agua sucia.

- si el depósito de agua sucia estuviera lleno, se encenderá el indicador de nivel (fig. B, ref. 11) y, después de algunos segundos, se activará el dispositivo de bloqueo del motor del aspirador; deténgase y vacíe el depósito.
- si el depósito de detergente estuviera vacío, se encenderá el indicador de nivel relativo (fig. B, ref. 10), la máquina emitirá una señal acústica intermitente y en la pantalla aparecerá el mensaje "reserva agua"; deténgase y llene el depósito de detergente.
- La máquina incorpora un dispositivo de seguridad que deshabilita automáticamente todos los servicios, salvo la tracción, cuando las baterías bajan a una tensión equivalente a unos 29 V; en dicho caso recargue las baterías.

Al final del trabajo:

- Deshabilite el programa de lavado seleccionado (fig. B, ref. 1,2,15) ("led apagado");
- suelte el pedal de avance (fig. D, ref. 2);
- apague el accesorio CHEM DOSE (OPCIONAL), (fig. B, ref. 17)
- ponga el freno de estacionamiento (fig. D, ref. 1);
- ponga en marcha la máquina girando la llave (interruptor general) en el sentido antihorario (fig. B, ref. 3).
- desconecte las baterías;
- vacíe y limpie el depósito de agua sucia, utilizando el tubo de desagüe (fig. H, ref. 1).
- Modelos con cepillos de rodillos: vacíe el cajón recolector de residuos (fig. S, ref. 5), situado en la parte trasera del cabezal, proceda como sigue: gírelo hacia atrás

desenganchándolo del cabezal y extraígallo en sentido transversal a la máquina. Vacíelo de los residuos y lávelo. Vuelva a colocarlo en el alojamiento, repitiendo la operación anterior en orden inverso.

6.8. Algunos consejos útiles para utilizar correctamente la fregadora-secadora

Si en el suelo hubiera un tipo de suciedad difícil de limpiar, la máquina puede hacer las operaciones de lavado y secado por separado.

6.8.1. Prelavado con el uso de cepillos o pad

- ponga en marcha la máquina girando la llave (interruptor general) en el sentido horario (fig. B, ref. 3).
- regule el flujo de detergente (fig. B, ref. 5);
- pulse el botón del cepillo (fig. B, ref. 8) (“led iluminado”);
- detenga la aspiración pulsando el botón (fig. B, ref. 9) (“led apagado”);
- si la máquina estuviera equipada con el accesorio CHEM DOSE (OPCIONAL), encienda el dispositivo con el botón (fig. B, ref. 17).
- comience a lavar.

El flujo del agua debe salir según la velocidad de avance dada por el operador. Cuanto más lento se proceda, menos agua debe salir.

Insista en lavar los puntos más sucios: de esta manera el detergente tendrá el tiempo necesario como para cumplir su acción química de separación y suspensión de la suciedad y los cepillos podrán cumplir una acción mecánica eficaz.

6.8.2. Secado

Ponga en marcha la aspiración pulsando el botón (fig. B, ref. 9) (“led encendido”), pase nuevamente sobre la zona lavada: de esta manera se obtiene un resultado equivalente a un lavado profundo y se disminuyen notablemente las operaciones de mantenimiento ordinario.

6.9. Vaciado del agua sucia

! PELIGRO

Utilice los elementos de protección individual adecuados para las operaciones que deba hacer.

El tubo de descarga del depósito de agua sucia está situado en la parte trasera derecha de la máquina.

Para vaciar dicho depósito:

- coloque la máquina cerca de un sumidero de descarga;
- quite el tubo de descarga (fig. H, ref. 1) de su alojamiento;
- manteniendo el extremo del tubo lo más alto posible, desenrosque el tapón del tubo y quítelo;
- baje gradualmente el extremo del tubo, controlando la intensidad del chorro, levantando o bajando el tubo;
- controle la cantidad de suciedad residual en el depósito de agua sucia y, de ser necesario, lave su interior.
- cierre el tubo de descarga enroscando el tapón (fig. H, ref. 1), controle que quede perfectamente cerrado y coloque el tubo en su alojamiento.

Ahora se podrá lavar y secar nuevamente.

6.10. Descarga del agua limpia

! PELIGRO

Utilice los elementos de protección individual adecuados para las operaciones que deba hacer.

Para vaciar el depósito:

- coloque la máquina cerca de un sumidero de descarga;
- quite el tubo de descarga (fig. H, ref. 2) de su alojamiento;
- manteniendo el extremo del tubo lo más alto posible, desenrosque el tapón del tubo y quítelo;
- baje gradualmente el extremo del tubo, controlando la intensidad del chorro, levantando o bajando el tubo;
- una vez agotado el contenido del depósito de detergente, cierre el tubo de descarga (fig. H, ref. 2), controle que quede perfectamente cerrado y coloque el tubo en su alojamiento.

i INFORMACIÓN

La solución de agua y detergente también se puede utilizar para lavar el depósito de agua sucia.

7. PERÍODOS DE INACTIVIDAD

Cuando la máquina deba permanecer inactiva por mucho tiempo, habrá que desmontar y lavar el secador de suelos, los cepillos y los discos de arrastre, guardarlos en un lugar seco (preferentemente embalados con papel o con una película de plástico), protegidos del polvo. Aparque la máquina con el freno de estacionamiento puesto.

Controle que los depósitos estén completamente vacíos y bien limpios.

Desconecte la máquina de la alimentación eléctrica.

Recargue completamente las baterías antes de guardarlas en el almacén. Durante los períodos prolongados de inactividad, recargue las baterías una vez cada dos meses como mínimo para conservarlas con la carga máxima constantemente.

☝ ATENCIÓN

Si no se cargaran periódicamente las baterías, existe el riesgo que se arruinen irremediablemente.

8. MANTENIMIENTO Y RECARGA DE LAS BATERÍAS

! PELIGRO

No controle la carga de las baterías produciendo chispas.

Las baterías emanan vapores inflamables: antes de controlar o reponer el nivel de las baterías, extinga cualquier fuente que pueda producir fuego o chispas.

Lleve a cabo las operaciones descritas a continuación en un lugar ventilado.

A fin de evitar daños permanentes en las baterías, nunca deje que se descarguen completamente.

Recuerde que cuando la tensión de las baterías visualizada en la pantalla es equivalente a unos 29 V, habrá que recargar las baterías.

8.1. Procedimiento para la recarga

- conecte el conector del cargador de baterías a aquel de los cables de las baterías.

ATENCIÓN

En el caso de baterías de gel, utilice únicamente un cargador de baterías específico para baterías de gel.

- recargue las baterías según las especificaciones indicadas en el manual del cargador de baterías.
- al concluir la recarga, desconecte los conectores.

9. INSTRUCCIONES PARA EL MANTENIMIENTO

! PELIGRO

No hay que llevar a cabo ninguna operación de mantenimiento sin haber desconectado antes las baterías.

Las operaciones de mantenimiento de la instalación eléctrica y todas aquellas que no estén descritas en este manual de uso, deben ser llevadas a cabo por personal técnico especializado, de conformidad de las normas de seguridad vigentes y con cuanto previsto en el manual para el mantenimiento.

! PELIGRO

El grupo de depósitos (CT 230) SIEMPRE DEBE bajarse/levantarse utilizando las asas del depósito (fig. C, ref. 3), peligro de aplastamiento de los miembros.

! PELIGRO

Cuando el grupo de depósitos (CT230) está levantado, es obligatorio bloquear el muelle de gas situado a la izquierda de la máquina (fig. T), girando el volante de color verde hacia la posición indicada con el candado cerrado, a fin de impedir que los depósitos se cierren accidentalmente.

! PELIGRO

El grupo de depósitos (CT 160 – CT 230) SIEMPRE DEBE bajarse/levantarse con los depósitos vacíos.

! PELIGRO

Cuando el grupo de depósitos (CT230) está levantado, es obligatorio bloquear el muelle de gas situado a la izquierda de la máquina (fig. T), girando el volante de color verde hacia la posición indicada con el candado cerrado, a fin de impedir que los depósitos se cierren accidentalmente.

9.1. Mantenimiento - Reglas generales

Hacer un mantenimiento regular, respetando las indicaciones dadas por el Fabricante, garantiza un mejor rendimiento y una mayor duración de la máquina.

Cuando limpie la máquina siempre siga estos pasos:

- no utilice hidrolimpiadoras: podría entrar agua en el interior del compartimiento eléctrico o de los motores, produciendo averías o cortocircuitos;
- no utilice vapor porque el calor podría deformar las piezas de plástico;
- no utilice hidrocarburos ni disolventes: se podrían arruinar los capós y las piezas de goma.

9.2. Mantenimiento ordinario

9.2.1 CT160 Filtro de cesta: limpieza

- extraiga el filtro de cesta de la boca de llenado de agua (fig. I, ref. 5);
- limpie el filtro con agua corriente o con el detergente utilizado en la máquina;
- instale de nuevo el filtro, asegurándose de que haya quedado bien montado en su soporte;
- introduzca el tapón;

9.2.2 CT230 Filtro de cesta y flotador: limpieza

- Gire la tapa de cierre (fig. I, ref. 1) para acceder al depósito de agua sucia;
- asegúrese de que el depósito de agua sucia esté vacío;
- quite la protección del flotador (fig. I, ref. 2).
- limpie el flotador (fig. I, ref. 3) situado en la pared delantera del depósito de agua sucia sin dirigir el chorro de agua directamente contra el mismo;
- extraiga el filtro de cesta de la boca de llenado de agua (fig. I, ref. 4);
- limpie el filtro con agua corriente o con el detergente utilizado en la máquina;
- instale de nuevo el filtro, asegurándose de que haya quedado bien montado en su soporte;
- cierre la tapa del depósito de agua sucia (fig. I, ref. 1).

9.2.3 CT160 Filtro de aire del aspirador: limpieza

- gire hacia delante el capó del asiento (fig. L, ref. 3), levante la tapa de cierre del grupo de aspiración (fig. L, ref. 4) y extraiga el filtro (fig. L, ref. 5);
- limpie el filtro con agua corriente o con el detergente utilizado en la máquina;
- reinstale el filtro en el soporte únicamente después de haberlo secado perfectamente;
- cierre el capó del asiento (fig. L, ref. 3).

9.2.4 CT230 Filtro de aire del aspirador: limpieza

- levante la tapa de cierre del grupo de aspiración (fig. L, ref. 1) y extraiga el filtro (fig. L, ref. 2);
- limpie el filtro con agua corriente o con el detergente utilizado en la máquina;
- reinstale el filtro en el soporte únicamente después de haberlo secado perfectamente;
- vuelva a colocar la tapa de cierre del grupo de aspiración (fig. L, ref. 1).

9.2.5 Filtro de la solución de detergente: limpieza

- desenrosque la tapa situada en la parte inferior del grupo del filtro (fig. M, ref. 1);
- extraiga el filtro;
- limpie el filtro con agua corriente o con el detergente utilizado en la máquina;
- vuelva a colocar el filtro en su soporte, enrosque la tapa del grupo del filtro;

9.2.6 Labio del secador de suelos: sustitución

Los labios del secador tienen la función de recoger del suelo la película de agua y detergente para que el suelo quede perfectamente seco. Con el pasar del tiempo, el roce continuo redondea y fisura el canto vivo en contacto con el suelo, comprometiendo la eficacia de secado y, por consiguiente, habrá que sustituir el labio.

CT160 Intercambio o sustitución del labio trasero:

- quite el secador de suelos de su soporte desenroscando los dos volantes (fig. N ref.1);
- extraiga el manguito del tubo de aspiración del secador de suelos;
- desenrosque las tuercas (fig. N, ref. 2);
- desenganche el enganche correspondiente (fig. N, ref. 3);
- extraiga los dos prensadores de los labios (fig. N, ref. 4);
- desmonte el labio (fig. N, ref. 5);

- reinstale el labio, invirtiendo el canto en contacto con el suelo hasta que se desgasten los cuatro cantos, o monte un nuevo labio encastrándolo en los tornillos del cuerpo del secador;
- vuelva a colocar los dos prensadores de los labios (fig. N, ref. 4), enrosque las tuercas (fig. N, ref. 2)
- cierre de nuevo el gancho (fig. N, ref. 3).

Monte el secador en su soporte, siguiendo las indicaciones del párrafo 6.2.

CT160 Intercambio o sustitución del labio delantero:

- quite el secador de suelos de su soporte desenroscando los dos volantes (fig. O ref.1);
- extraiga el manguito del tubo de aspiración del secador de suelos;
- desenrosque las tuercas (fig. O, ref. 2);
- extraiga el prensador de los labios (fig. O, ref. 3);
- desmonte el labio (fig. O, ref. 4);
- reinstale el mismo labio invirtiendo el canto en contacto con el suelo, hasta que se desgasten los dos cantos, o monte un nuevo labio encastrándolo en los tornillos del cuerpo del secador;
- vuelva a colocar el prensador de los labios (fig. O, ref. 3), enrosque las tuercas (fig. O, ref. 2)

Monte el secador en su soporte, siguiendo las indicaciones del párrafo 6.2.

CT230 Intercambio o sustitución del labio delantero y trasero:

- quite el secador de suelos de su soporte desenroscando los dos volantes (fig. P, ref. 1);
- extraiga el manguito del tubo de aspiración del secador de suelos;
- desenrosque las tuercas (fig. P, ref. 2);
- extraiga el prensador de los labios (fig. P, ref. 3)
- desmonte los labios (fig. P, ref. 5-6)
- reinstale el mismo labio invirtiendo el canto en contacto con el suelo, hasta que se desgasten los dos cantos, o monte un nuevo labio encastrándolo en los tornillos del cuerpo del secador;
- vuelva a colocar el prensador de los labios (fig. P, ref. 3), enrosque las tuercas (fig. P, ref. 2)

Monte de nuevo el secador en su soporte, siguiendo las indicaciones del párrafo 6.2.

9.2.7 Fusibles: sustitución

Los fusibles que protegen los aparatos eléctricos/electrónicos de la máquina están en la parte delantera de la misma, debajo del cárter frontal (fig. Q, ref. 1) y cerca del alojamiento de las baterías (fig. Q, ref. 2).

Para sustituirlos:

- asegúrese de que la máquina esté conectada eléctricamente a las baterías,
- levante la tapa del portafusible y quite el fusible quemado.
- instale un fusible nuevo y cierre la tapa del portafusible;

Tabla de los fusibles: para la tabla completa de los fusibles, consulte el catálogo de las piezas de repuesto.

ATENCIÓN

Nunca instale un fusible con un amperaje superior a aquel previsto.

Si un fusible se quemara continuamente, habrá que identificar y reparar el desperfecto en los cables, en las tarjetas (en su caso) o en los motores: haga controlar la máquina a personal técnico especializado.

9.3. Mantenimiento periódico

9.3.1. Operaciones diarias

Diariamente, al concluir el trabajo, lleve a cabo las siguientes operaciones:

- corte la alimentación eléctrica de la máquina;
- vacíe el depósito de agua sucia y, de ser necesario, límpielo;
- limpie los labios del secador, controlando sus condiciones; de ser necesario, sustitúyalos;
- controle que la abertura de aspiración del secador de suelos no esté atascada; de ser necesario, limpie las incrustaciones de suciedad;
- recargue las baterías siguiendo las instrucciones antedichas.
- modelos con cepillos de rodillos: vacíe el cajón recolector de residuos (fig. S, ref. 5), situado en la parte trasera del cabezal, proceda como sigue: gírelo hacia atrás desenganchándolo del cabezal y extráigalo en sentido transversal a la máquina. Vacíelo de los residuos y lávelo. Vuelva a colocarlo en el alojamiento, repitiendo la operación anterior en orden inverso.

9.3.2. Operaciones semanales

- Limpie el flotador del depósito de agua sucia y controle que funcione correctamente;
- limpie el filtro de aire de aspiración y controle que esté en buenas condiciones (de ser necesario, sustitúyalo);
- limpie el filtro del detergente (fig. M, ref. 1) y controle que esté en buenas condiciones (sustitúyalo si fuera necesario);
- limpie el tubo de aspiración;
- limpie el depósito de agua sucia y aquel de la solución;
- controle el nivel del electrolito en las baterías y rellene con agua destilada si fuera necesario.
- Controle el funcionamiento del freno de servicio/estacionamiento.

9.3.3. Operaciones semestrales

Haga controlar la instalación eléctrica a personal experto.

10. PROGRAMACIÓN DE LA FREGADORA DE SUELOS

A continuación se describe el proceso para cambiar los parámetros preconfigurados por el fabricante.

Con la máquina encendida, pero sin ningún servicio en funcionamiento, pulse durante al menos 5 segundos el botón de programación (fig. B, ref. 4), ahora se podrán cambiar los parámetros en el siguiente orden:

1. **IDIOMA:** se puede seleccionar mediante los botones “+” y “-” (fig. B, ref. 5). Pulsando el botón de programación (fig. B, ref. 4) se memoriza el dato configurado y se pasa al parámetro siguiente.
2. **PROGRAMA 1 PRESIÓN DE TRABAJO CEPILLOS de 010 a 100:** el parámetro se puede cambiar con los botones “+” y “-” (fig. B, ref. 5). Pulsando el botón de programación (fig. B, ref. 4) se memoriza el dato configurado y se pasa al parámetro siguiente. **POR DEFECTO = 030**
3. **PROGRAMA 1 HABILITACIÓN CEPILLOS ON - OFF:** el parámetro se puede cambiar con los botones “+” y “-” (fig. B, ref. 5). Pulsando el botón de programación (fig. B, ref. 4) se memoriza el dato configurado y se pasa al parámetro siguiente. **POR DEFECTO = ON**
4. **PROGRAMA 1 HABILITACIÓN ASPIRADOR ON - OFF:** el parámetro se puede cambiar con los botones “+” y “-” (fig. B, ref. 5). Pulsando el botón de programación (fig. B, ref. 4) se memoriza el dato configurado y se pasa al parámetro siguiente. **POR DEFECTO = ON**
5. **PROGRAMA 1 SALIDA AGUA:** el parámetro se puede cambiar con los botones “+” y “-” (fig. B, ref. 5). En el parámetro se pueden configurar los siguientes valores:
 - OFF,** cuando se activa el programa no se activa la salida de agua
 - Niv. 1, bomba activa con ciclo útil del 18%**
 - Niv. 2, bomba activa con ciclo útil del 36%**
 - Niv. 3, bomba activa con ciclo útil del 45%**
 - Niv. 4, bomba activa con ciclo útil del 60%**
 - Niv. 5, bomba activa con ciclo útil del 75%**
 - Niv. 6, bomba activa con ciclo útil del 100%**
 - AUTO, bomba activa en función del ciclo útil de la tracción**
 - Hasta el 16% de la velocidad, bomba activa al 18%**
 - Hasta el 32% de la velocidad, bomba activa al 36%**
 - Hasta el 50% de la velocidad, bomba activa al 45%**
 - Hasta el 65% de la velocidad, bomba activa al 60%**
 - Hasta el 80% de la velocidad, bomba activa al 75%**
 - Superior al 80% de la velocidad, bomba activa al 100%**Pulsando el botón de programación (fig. B, ref. 4) se memoriza el dato configurado y se pasa al parámetro siguiente. **POR DEFECTO = 2**
6. **PROGRAMA 1 VELOCIDAD:** velocidad máxima de tracción. El parámetro puede configurarse entre 010 y 100. El parámetro se puede cambiar con los botones “+” y “-” (fig. B, ref. 5). Pulsando el botón de programación (fig. B, ref. 4) se memoriza el dato configurado y se pasa al parámetro siguiente. **POR DEFECTO = 100**
7. **PROGRAMA 1 HABILITACIÓN POWER OFF-ON:** el parámetro se puede cambiar con los botones “+” y “-” (fig. B, ref. 5). Pulsando el botón de programación (fig. B, ref. 4) se memoriza el dato configurado y se pasa al parámetro siguiente. **POR DEFECTO = ON**
8. **DOSIS DE DETERGENTE QUÍMICO:** el parámetro se puede cambiar con los botones “+” y “-” (fig. B, ref. 5). Pulsando el botón de programación (fig. B, ref. 4) se memoriza el dato configurado y se pasa al parámetro siguiente.

Para el PROGRAMA 2 y para el PROGRAMA 3 se utiliza el mismo procedimiento antedicho, para salir del menú de programación, mantenga pulsado el botón de

programación (fig. B, ref. 4) hasta que en la pantalla se visualice el valor de tensión de las baterías.

11. INCONVENIENTES, CAUSAS Y SOLUCIONES

11.1. Resolución de los posibles inconvenientes

Posibles inconvenientes en toda la máquina.

INCONVENIENTES	CAUSAS	SOLUCIONES
La máquina no funciona	• el conector de las baterías está desconectado	• conecte las baterías a la máquina
	• las baterías están descargadas	• recargue las baterías
Los cepillos no giran	• no se ha pulsado el botón de accionamiento de los cepillos	• pulse el botón de los cepillos
	• el acelerador no está accionado	• accione el acelerador
	• las baterías están descargadas	• recargue las baterías
	• el reductor está roto	• haga sustituir el reductor
	• el motor está averiado	• haga sustituir el motor
Los cepillos laterales no giran	• los cepillos están levantados	• baje los cepillos laterales con las palancas situadas en el columna de dirección
	• se ha activado el fusible de protección	• restablezca el fusible pulsando el botón situado en el mismo fusible
	• el reductor está roto	• haga sustituir el reductor
	• el motor está averiado	• haga sustituir el motor
La máquina no lava uniformemente	• los cepillos o los discos están desgastados	• sustitúyalos
La solución no sale	• el depósito de la solución está vacío	• llénelo
	• el tubo que lleva la solución al cepillo está atascado	• límpielo
	• la electroválvula está averiada	• sustituya la electroválvula
	• la bomba está averiada	• sustituya la bomba
	• el filtro está atascado	• limpie el filtro
El flujo de la solución no se interrumpe	• la electroválvula está averiada	• sustituya la electroválvula
El motor de aspiración no funciona	• no se ha pulsado el botón del aspirador (apagado)	• pulse el botón del aspirador
	• el motor de aspiración no está alimentado o está averiado	• controle que el conector de alimentación del motor esté conectado correctamente al cable principal; en el segundo caso, haga sustituir el motor
	• el depósito de agua sucia está lleno	• vacíe el depósito de agua sucia

El secador de suelos no limpia o no aspira bien	• el canto de los labios de goma, en contacto con el pavimento, está desgastado	• sustituya el labio de goma
	• el secador o el tubo están atascados o están averiados	• límpielo o repárelo
	• el flotador se ha accionado (depósito de agua sucia lleno) o está bloqueado por suciedad o bien está roto	• vacíe el depósito de agua sucia o repare el flotador
	• el tubo de aspiración está atascado	• limpie el tubo
	• el tubo de aspiración está desconectado del secador o está averiado	• conecte o repare el tubo
	• el motor de aspiración no está alimentado o está averiado	• controle que el conector de alimentación del motor esté conectado correctamente al cable principal y que el fusible de protección no esté quemado; en el segundo caso, sustituya el motor

La máquina no avanza	• el motor de tracción no funciona	• desbloquee el botón tipo seta; controle que el motor esté conectado correctamente al cable principal; controle el tipo de alarma presente en la tarjeta (véase el capítulo 11); sustituya el motor
	• se ha desconectado la protección térmica del motor, el motor se ha sobrecalentado	• detenga la máquina y apáguela, dejándola enfriar durante 45' como mínimo
	• las baterías están descargadas	• recargue las baterías

Las baterías no aseguran la autonomía normal.	• los polos y los bornes de las baterías están sucios y oxidados	• limpie y engrase los polos y los bornes, recargue las baterías
	• el nivel del electrolito es bajo	• añada agua destilada, rellenando cada elemento según las instrucciones
	• el cargador de baterías no funciona o es inadecuado	• véanse las instrucciones del cargador de baterías
	• hay mucha diferencia de densidad entre los diferentes elementos de la batería	• sustituya la batería averiada
	• se está utilizando la máquina con una presión sobre los cepillos muy alta	• disminuya la presión en los cepillos

La batería se descarga muy rápido durante el uso, aún después de haberla cargado correctamente y estando uniformemente cargada después de haberle hecho la prueba con el densímetro	• la batería es nueva y no brinda el 100% de las prestaciones necesarias	• para obtener las prestaciones máximas, es necesario rodar la batería haciendo 20-30 ciclos completos de carga y descarga
	• la máquina se utiliza al máximo de su potencia durante períodos continuos y la autonomía no es suficiente	• donde esté previsto y sea posible, utilice baterías de mayor capacidad o sustituya las baterías con otras cargadas

	<ul style="list-style-type: none"> • el electrolito se ha evaporado y no cubre completamente las placas 	<ul style="list-style-type: none"> • añada agua destilada, rellenando cada elemento hasta cubrir las placas; posteriormente, recargue la batería
--	--	---

El electrolito presente en la batería es turbio	<ul style="list-style-type: none"> • la batería ha concluido los ciclos de recarga/descarga declarados por el Fabricante 	<ul style="list-style-type: none"> • sustituya la batería
	<ul style="list-style-type: none"> • se ha recargado la batería con una corriente muy alta 	<ul style="list-style-type: none"> • sustituya la batería
	<p>Se ha superado el límite máximo de carga de la batería aconsejado por el Fabricante.</p>	<ul style="list-style-type: none"> • sustituya la batería

ALARMAS EN LA PANTALLA

CÓDIGO ERROR PANTALLA	CAUSA	SOLUCIÓN
CEPILLO TEMPERATURA PAUSA	La máquina trabajó mucho con una presión alta	Espere 30 minutos para que la temperatura baje
	El programa de trabajo que se está utilizando es muy pesado para el tipo de superficie	Pase de P3 a P2 o P1 (si ya está en P1, siga las instrucciones de programación usuario para bajar la presión)
	Parte electrónica averiada	Sustituya la tarjeta de potencia
RESERVA BATERÍA	La tensión de la batería es <31,5V	Cargue la batería
BATERÍA DESCARGADA	La tensión de la batería es <29V	Cargue la batería
BATERÍA AGOTADA	La tensión de la batería es <27V	Controle el nivel de ácido de la batería y recárguela
CEPILLOS DESGASTADOS	Los cepillos están desgastados	Sustituya los cepillos
	El suelo es muy liso y el motor del cepillo no alcanza la absorción requerida	Modifique el programa de trabajo de P3 a P2 o P1
FRENO ESTACIONAMIENTO	El freno de estacionamiento está activado	Desbloquee el freno de estacionamiento
	El microinterruptor del pedal de freno no está fijado correctamente	Regule la posición del microinterruptor
	El microinterruptor del pedal de freno no funciona correctamente	Sustituya el microinterruptor
NIVEL DEPÓSITO DE AGUA SUCIA	El sensor de nivel está activado por el nivel del agua	Vacíe el depósito de agua sucia, reajuste la máquina
	El sensor de nivel está bloqueado en la posición CERRADO	Controle y, si fuera necesario, sustituya el sensor
RESERVA AGUA	El sensor de nivel es activado por el nivel del agua	Prepárese para vaciar el depósito de agua sucia.
	El sensor de nivel está bloqueado en la posición CERRADO	Controle y, si fuera necesario, sustituya el sensor
FALTA AGUA	El sensor de nivel es activado por el nivel del agua	Llene el depósito de la solución, entonces reajuste la máquina
		Controle y, si fuera necesario, sustituya el sensor
RESERVA DETERGENTE	Detergente químico casi agotado	Llene el depósito de detergente.
DETERGENTE AGOTADO	Detergente químico agotado	Llene el depósito de detergente.

Alarmas tarjeta de accionamiento de la tracción

Si la tracción de la máquina estuviera interrumpida, es conveniente identificar el código de error mediante el LED de estado (fig. B, ref. 13).

Durante el funcionamiento normal (sin inconvenientes), el LED de estado estará constantemente encendido. Si el accionamiento detectara una avería, el LED de estado suministrará dos tipos de información, un destello lento (2 Hz) o un destello rápido (4 Hz) para indicar la gravedad de la avería.

Una vez reparada la avería, las averías con destello lento se cancelarán automáticamente; la máquina volverá a funcionar normalmente. Las averías con destello rápido (“*” en la tabla) son consideradas más graves y requieren apagar la máquina con la llave (fig. B, ref. 3) para restablecer el funcionamiento después de reparar la avería.

La indicación de la gravedad quedará activa durante 10 segundos, transcurridos los cuales, el LED de estado destellará continuamente, mostrando un código de identificación de averías de 2 cifras hasta que se repare el problema.

Ejemplo de código de error “1,4” se visualiza de esta manera:

☀ ☀☀☀ ejemplo código de alarma 1,4

CÓDIGOS LED		DESCRIPCIÓN	
*	1,1	☀ ☀	Salida motor de tracción averiada – Error de sobretensión
*	1,2	☀ ☀☀	Avería en la EEPROM – en el telerruptor principal – avería en componentes del interior de la tarjeta – voltaje incorrecto motor de tracción.
	1,3	☀ ☀☀☀	NO UTILIZADA
	1,4	☀ ☀☀☀☀	NO UTILIZADA
	2,1	☀☀ ☀	Secuencia de encendido de la máquina incorrecta (mediante llave)
	2,2	☀☀ ☀☀	Secuencia de encendido de la máquina incorrecta (mediante llave)
*	2,3	☀☀ ☀☀☀	Secuencia de encendido de la máquina incorrecta durante más de cinco segundos
	2,4	☀☀ ☀☀☀☀	Desperfección potenciómetro limitador de velocidad en el cuadro
	3,1	☀☀☀ ☀	NO UTILIZADA
	3,2	☀☀☀ ☀☀	NO UTILIZADA
	3,3	☀☀☀ ☀☀☀	Desperfección pedal del acelerador
	3,4	☀☀☀ ☀☀☀☀	NO UTILIZADA
	4,1	☀☀☀☀ ☀	Tensión de las baterías muy baja (tensión < 21 V)
	4,2	☀☀☀☀ ☀☀	Tensión de las baterías muy alta (tensión > 48 V)
	4,3	☀☀☀☀ ☀☀☀	Desconexión del térmico de temperatura alta > 80° C motor de tracción
	4,4	☀☀☀☀ ☀☀☀☀	NO UTILIZADA

NORSK

*(Oversettelse av de opprinnelige
anvisningene)*

1. INNHOLD

1. INNHOLD	2
2. GENERELL INFORMASJON	4
2.1. HENSIKTEN MED DENNE HÅNDBOKEN	4
2.2. KJENNETEGN PÅ MASKINEN	5
2.3. DOKUMENTASJON SOM FØLGER MED MASKINEN	5
3. TEKNISK INFORMASJON	5
3.1. GENERELL BESKRIVELSE	5
3.2. SYMBOLFORKLARING.....	5
3.3. FARLIGE OMRÅDER	6
3.4. TILLEGGSUTSTYR.....	6
4. SIKKERHETSINFORMASJON	6
4.1. SIKKERHETSNORMER	6
5. TRANSPORT OG INSTALLASJON	10
5.1. LØFTING OG TRANSPORT AV MASKINEN MENS DEN ER EMBALLERT.....	10
5.2. KONTROLLER VED LEVERING	10
5.3. UTPAKKING.....	10
5.4. BATTERIER.....	11
5.4.1. Batterier: forberedelse	11
5.4.2. Batterier: Installasjon og tilkopling	12
5.4.3. Batterier: fjerning.....	13
5.5. BATTERILADEREN	13
5.5.1. Valg av batterilader	13
5.5.2. Forberedelse av batteriladeren.....	13
5.6. LØFTING OG TRANSPORT AV MASKINEN	13
6. PRAKTISK GJENNOMGANG FOR OPERATØREN	14
6.1. KOMMANDOER - BESKRIVELSE.....	14
6.2. MONTERING OG JUSTERING AV GULVTØRKEREN	15
6.3. BEVEGELSE AV MASKINEN NÅR DEN IKKE ER I DRIFT.....	15
6.4. MONTERING OG BYTTING AV BØRSTER/ SKUREPUTER	16
6.5. VASKEMIDLER – BRUKSANVISNING.....	16
6.6. KLARGJØRING AV MASKINEN FØR ARBEID.....	17
6.7. DRIFT.....	17
6.8. NOEN TIPS OG RÅD FOR Å FÅ OPTIMALE YTELSE FRA GULVVASKEMASKINEN.....	19
6.8.1. Forvask med koster eller puter	19
6.8.2. Tørking.....	20
6.9. TØMMING AV SKITTENT VANN.....	20
6.10. TØMMING AV RENT VANN	20
7. PERIODER DER MASKINEN IKKE ER I BRUK	20
8. VEDLIKEHOLD OG OPPLADING AV BATTERIENE	21
8.1. OPPLADNINGSPROSEDYRE.....	21
9. VEDLIKEHOLDSANVISNING	21
9.1. VEDLIKEHOLD - GENERELLE REGLER	22
9.2. ORDINÆRT VEDLIKEHOLD	22
9.2.1 CT160 Kurvfilter: Rengjøring	22
9.2.2 CT230 Kurvfilter og dupp/nivåmåler: Rengjøring	22
9.2.3 CT160 Luftfilter:Rengjøring	22
9.2.4 CT230 Luftfilter:Rengjøring	23
9.2.5 Filter for vaskemiddelopløsning: Rengjøring	23
9.2.6 Gummikanter på "squeegee" (gulvtørkeren): Bytting.....	23
9.2.7 Sikringer: Bytting	24

9.3.	PERIODISK VEDLIKEHOLD.....	24
9.3.1.	<i>Daglige oppgaver.....</i>	24
9.3.2.	<i>Ukentlige oppgaver</i>	24
9.3.3.	<i>Oppgaver som må utføres hvert halvår.....</i>	24
10.	PROGRAMMERING AV GULVVASKEMASKINEN	25
11.	PROBLEMER, ÅRSAKER OG LØSNINGER.....	26

2. GENERELL INFORMASJON



Les denne håndboken nøye før du går i gang med noen som helst type inngrep på maskinen¹.

2.1. Hensikten med denne håndboken.

Denne håndboken er blitt skrevet og redigert av produsenten, og må anses som en del av tilbehøret til maskinen.

Håndboken definerer bruksområdet maskinen er blitt utviklet for, og all nødvendig informasjon for dem som bruker maskinen².

I tillegg til denne håndboken, som inneholder all nødvendig brukerinformasjon, finnes det også andre publikasjoner som inneholder mer spesifikk informasjon for vedlikeholdsteknikerne³.

Ved å overholde anvisningene garanteres sikkerheten til både mennesker og maskin, samt driftseffektivitet, kvalitetsmessige resultater og lang drifts- og levetid for maskinen. Manglende overholdelse av begrensninger og påbud kan føre til skader på mennesker, maskin, på det gulvet som vaskes, og på miljøet.

For å raskere kunne søke gjennom temaene bør du først lete i den beskrivende innholdsfortegnelsen, som finnes i starten av håndboken.

De viktigste delene av teksten er blitt uthevet med fet tekst, og vil bli varslet av de symbolene som blir definert og illustrert i følgende avsnitt.

! FARE

Angir at du må være oppmerksom for å unngå en rekke ubehagelige konsekvenser som kan gi til dødelig utfall for personellet, eller mulige helseskader.



VÆR OPPMERKSOM

Angir at du må være oppmerksom for å unngå en rekke ubehagelige konsekvenser som kan føre til skader på maskinen, på miljøet der man arbeider, og økonomiske tap.

i INFORMASJON

Anvisninger som er spesielt viktige.

Gjennom arbeidet med å konstant utvikle og oppdatere produktet, har produsenten rett til å foreta endringer uten noen form for forvarsel.

Selv om maskinen du har skulle avvike noe fra de illustrasjonene som finnes i dette dokumentet, vil sikkerheten og sikkerhetsinformasjonen være garantert korrekt.

¹ Definisjonen "maskin" kommer i stedet for produktnavnet håndboken gjelder for.

² Dette er personer som har som oppgave å bruke/ drive maskinen uten å skulle gjøre vedlikeholdsinngrep som krever særskilte fagkunnskaper.

³ Dette er personer som har erfaring, fagopplæring, og kunnskap om lover og normer, som kan utføre inngrep, samt kjenne igjen og unngå faremomenter; ved flytting, installasjon, bruk og vedlikehold av maskinen.

2.2. Kjennetegn på maskinen

Immatruleringsskiltet inneholder følgende informasjon:

- Modell,
- Spenning strømtilførsel,
- Totalt nominelt kraftbehov,
- Serienummer (immatruleringsnummer),
- Produksjonsår,
- Tørrvekt,
- Maks helling,
- Strekkode med immatruleringsnummer,
- Produsentens kjennemerke.

2.3. Dokumentasjon som følger med maskinen

- Brukerhåndbok,
- Garantibevis,
- EC samsvarserklæring.

3. TEKNISK INFORMASJON

3.1. Generell beskrivelse

Maskinen som beskrives er en gulvvaskemaskin, som kan brukes både i konvensjonelle og i industrielle miljøer, til kosting, vask og tørking av rette og jevne gulv uten for mange sprekker, og tomt for hindringer.

Gulvvaskemaskinen fordeler en riktig dosert oppløsning av vann og vaskemiddel utover gulvet, og dette skrubbes tilstrekkelig med kost slik at skitt og smuss fjernes. Ved å velge riktig vaskemiddel og riktige koster (eller skureputer) blant det store utvalget av tilleggsutstyr, vil maskinen kunne tilpasses ulike typer gulv og skitt.

Et oppsugingsanlegg som er en integrert del av maskinen gjør det mulig å tørke gulvet med en gang det er blitt vasket. Tørkingen skjer gjennom at det skapes undertrykk i oppsugingstanken ved hjelp av oppsugingsmotoren. Gulvtørkeren, som er koplet til selve beholderen gjør det mulig å samle opp skittent vann.

3.2. Symbolforklaring

Maskinen består av følgende hoveddeler:

- Tank for vaskemiddelopløsning (fig. A, ref. 1): har som oppgave å holde på og transporterer oppløsningen av rent vann og vaskemiddel,
- Oppsugingstank (fig. A, ref. 2): Samler opp det skitne vannet som suges opp fra gulvet under vask;
- Betjeningspanel (fig. A, ref. 3);
- Kosteenehet (fig. A, ref. 4): hovedelementet består av kostene, som har som oppgave å fordele vaskemiddelløsningen på gulvet slik at smuss og skitt fjernes,
- "Squeegee"-modulen (også kalt gulvtørker, fig. A, ref. 5): har som oppgave å skrape over og dermed tørke gulvet, mens vaskevannet blir suget opp;

3.3. Farlige områder

A **-Tankbeholdermodul:** Ved bruk av spesielle vaskemidler som utgjør fare for øye- hud- og slimhinneirritasjon eller kvelning. Faren utgjøres av skitt og smuss fra det området som vaskes (bakterier og kjemiske substanser). Fare for klemming mellom tankbeholdermodulen og rammen.

! FARE

Tankbeholdermodulen (CT 230) **MÅ ALLTID** heves og senkes ved hjelp av håndtakene på modulen (fig. C, ref. 3).

! FARE

Når beholdergruppen (CT230) er hevet er det obligatorisk å blokkere gassfjæren som er plassert på venstre side av maskinen (fig. T), ved å vri den grønne bryteren til posisjonen som viser ens stengt lås, for å hindre at beholderne stenges utilsiktet.

B **-Betjeningspanel:** Fare for kortslutning

C **-Nedre del av vaskemodulen:** Fare på grunn av kostenes rotasjon.

D **-Bakre hjul:** Fare for klemming mellom hjulet og rammen.

E **-Batteri**om Fare for kortslutning mellom batteripolene, og utslipp av hydrogen under oppladning.

F **-Sidekoster:** Fare på grunn av kostenes rotasjon.

3.4. Tilleggsutstyr

- **Koster i trommel:** Brukes til vask av ømfintlige gulv og til boning.
- **Koster av polypropylen:** Brukes til normal gulvvask;
- **Tynex-koster:** Brukes ved avleiringer av vanskelig smuss på resistente gulv.
- **Poleringsputer:** Gjør det mulig å bruke de ulike putene som blir beskrevet i det følgende:
 - * Gule puter: Brukes til vask og boning av marmor og lignende gulvoverflater.
 - * Grønne puter: Brukes til normal gulvvask, på gulv som ikke er spesielt ømfintlige.
 - * Sorte puter: Brukes til grundig vask av gulv som ikke er ømfintlige, som har resistente flekker og smuss.
- **CHEM DOSE** (fig. G): System som gjør det mulig å administrere det kjemiske vaskemiddelet uavhengig av vaskemiddeltanken.

4. SIKKERHETSINFORMASJON

4.1. Sikkerhetsnormer



Les "Brukerhåndboken" nøye før du starter opp, bruker, vedlikeholder eller gjør andre inngrep på maskinen.

👉 VÆR OPPMERKSOM

Sørg for å overholde nøye alle anvisninger som blir gitt i denne håndboken (spesielt i avsnittene som omhandler fare og "vær oppmerksom" -varsler), samt sikkerhetsetiketter som er klistret direkte på maskinen.

Produsenten frasier seg ethvert ansvar for skader på personer og ting som blir forårsaket av manglende overholdelse av anvisninger og påbud.

Maskinen må kun brukes av personale som er blitt opplært i bruken, som har vist at de er i stand til å bruke maskinen, og som er blitt autorisert til dette.

Denne maskinen er ikke tillatt brukt av mindreårige.

Denne maskinen må ikke anvendes på områder den ikke er klart beregnet til. Gjør en vurdering av det lokalet man skal utføre arbeid i (f.eks.: legemiddelindustrien, sykehus, kjemisk industri) og følg nøye de sikkerhetsnormer og vilkår som der gjelder.

Unngå å bruke maskinen i lokaler som ikke er tilstrekkelig opplyst, der det er eksplosjonsfare, på offentlig vei, der det finnes helseskadelig avfall (støv, gass, osv.) og i lokaler som ikke er egnet.

Temperaturområdet maskinen er beregnet til å brukes innefor er fra +4 °C til +35 °C; når maskinen ikke er i bruk kan den derimot tåle temperaturer fra +0 °C og +50 °C.

Luftfuktigheten maskinen kan operere og lagres under er fra 30 % og 95 %.

Unngå bruk og oppsuging av brennbare eller eksplosjonsfarlige væsker (for eksempel bensin, fyringsolje osv.), brennbar gass, tørt støv, syrer og løsningsmidler (for eksempel malingstynnere, aceton, osv.), også nå disse er fortynnet. Sug aldri opp ting som brenner eller avgir gnister.

Unngå å bruke maskinen på skrånende underlag og på ramper med stigning på over 16 %. Når det er mindre hellinger må man ikke bruke maskinen sideveis, men kjøre veldig forsiktig og ikke gjøre vendinger. Ved transport på ramper eller større hellinger må det utvises stor aktsomhet for å unngå velt og/eller ukontrollert akselerasjon. Kjør på ramper og trinn kun med kostemodulen og gulvtørkeren hevet.

Maskinen må aldri parkeres på skrånende underlag.

Maskinen må aldri etterlates uten tilsyn mens motoren er i gang. Gå kun bort fra maskinen etter at motorene er blitt slått av, maskinen er blitt sikret for å unngå uoverlagte bevegelser ved hjelp av parkeringsbremsen og strømforsyningen er frakoblet.

Være oppmerksom på andre personer under bruk av maskinen, spesielt barn som kan befinne seg i det lokalet man arbeider i.

Pass på barna så de ikke leker med apparatet.

Maskinen må ikke brukes av personer (inkludert barn), med reduserte fysiske, sansemessige eller mentale evner, eller som har manglende erfaring eller kunnskap om bruk av maskinen, med mindre de har fått opplæring av en person som er ansvarlig for deres sikkerhet.

Maskinen må ikke brukes til persontransport eller til tilhenger eller last. Unngå å slepe maskinen.

Unngå bruk av maskinen som oppbevaringssted for ting, uansett hvilken vekt de har, og uansett årsak.

Ikke dekk til ventilasjonsåpningene eller åpningene for varmeutslipp.

Ikke fjern, endre eller omgå sikkerhetsanordningene.

En hel del kjedelige ulykker har lært oss at det finnes mange objekter som kan forårsake alvorlige uhell- Før oppstart må derfor fjerne klokker, slips, smykker og liknende fjernes.

Bruk alltid personlige beskyttelsesanordninger beregnet til arbeidet: Arbeidsdress eller forkle, skliskle og vanntette sko, gummihansker, beskyttelsesbriller og hørselsvern, ansiktsmaske for beskyttelse av luftveiene.

Unngå å føre hendene inn mellom deler i bevegelse.

Unngå bruk av andre vaskemidler enn dem som blir angitt, og følg nøye alle forholdsregler som finnes på sikkerhetsdatabladene. Vi anbefaler å oppbevare alle vaskemidler på en slik måte at de er utilgjengelig for barn, og at dersom noen skulle få vaskemidler i øynene, øyeblikkelig skyller med rikelige mengder vann. Dersom vaskemidlene skulle svelges må man øyeblikkelig kontakte lege.

Sørg for at støpslene til batteriladeren er koplet til en jordet kontakt for strømtilførsel, og at de er beskyttet ved anvendelse av magnettermiske brytere eller differensialbrytere.

Sørg for at de tekniske egenskapene til maskinen (spenning, frekvens, strømforbruk) som finnes på immatrikuleringskiltet, er i samsvar med egenskapene for strømkretsen maskinen koples til.

Det er helt nødvendig å lese anvisningene fra produsenten av batteriene, og å følge alle lovforordninger. Hold alltid batteriene rene og tørre slik at strømtap fra overflaten unngås. Beskytt batteriene mot alle urenheter, som for eksempel metallstøv.

Unngå å legge redskaper på batteriene: Dette kan føre til kortslutning og eksplosjon.

Når du håndterer batterisyre må du være svært nøye med å følge sikkerhetsinstruksene.

Batterilader (EKSTRA): Kontroller strømledningen med jevne mellomrom, og sjekk at den ikke er slitt eller skadet. Dersom den er skadd kan ikke maskinen brukes.

Dersom det finnes sterke magnetiske felt må man vurdere hvilken innvirkning dette kan ha på elektronikken som styrer maskinen.

Vask aldri maskinen ved bruk av direkte vannsprut.

Den væsken som suges opp under rengjøringsarbeidet inneholder vaskemiddel, desinfeksjonsmiddel, organisk og uorganisk materiale som må avhendes i overensstemmelse med gjeldende regler.

I tilfelle feil og/ eller uregelmessig funksjon på maskinen må den slå av øyeblikkelig (kople fra strømtilførselen eller batteriene) og ikke gjøre andre inngrep. Kontakt da produsentens serviceverksted.

Alle vedlikeholdsoperasjoner må utføres i lokaler som er tilstrekkelig opplyst, og kun etter at man har kople maskinen fra elektrisitetsforsyningen.

! FARE

Når beholdergruppen (CT230) er hevet er det obligatorisk å blokkere gassfjæren som er plassert på venstre side av maskinen (fig. T), ved å vri den grønne bryteren til posisjonen som viser ens stengt lås, for å hindre at beholderne stenges utilsiktet.

Enheten med tanker/holdere (CT 230) MÅ ALLTID senkes/heves ved hjelp av håndtakene som finnes på beholderen (fig. C, ref. 3), fare for klemming av kroppsdeler.

Enheten med tanker/holdere (CT 160—CT230) MÅ ALLTID senkes/heves med tomme holdere.

Alle inngrep på det elektriske anlegget og alle vedlikeholdsoperasjoner og reparasjoner (spesielt de som ikke er utførlig beskrevet i denne håndboken) må kun utføres av faglærte teknikere som er eksperter på denne typer maskiner.

Det er kun tillatt å bruke tilleggsutstyr og originaldeler som leveres av produsenten, fordi kun disse vil garantere at apparatet fungerer på en sikker måte uten uhell. Unngå å bruke deler som er demontert fra andre maskiner eller tilleggs pakker som reservedeler.

Denne maskinen er blitt utviklet og framstilt for å ha en levetid på ti år fra den fabrikkasjonsdatoen som kan sees på immatrikuleringsskiltet. Etter at de ti årene har gått, enten maskinen er blitt brukt eller ikke, bør den kasseres og resirkuleres etter de lokale miljøvernforordningene:

- Maskinen må koples fra elektrisitetstilførselen, tømmes for væsker og gjøres ren
- Dette produktet er spesialavfall av typen WEEE, og er i samsvar med kravene i de nye direktivene for beskyttelse av miljøet (2002/96/EC WEEE). Disse må avsettes separat fra vanlig husholdningsavfall, og alltid i samsvar med gjeldende lover og regler.



Spesialavfall. Må ikke kastes sammen med husholdningsavfallet.

Alternativt kan maskinen sendes tilbake til produsenten for en fullstendig revisjon.

Dersom du bestemmer deg for at du ikke lenger vil bruke maskinen anbefaler vi å ta ut batteriene og kvitte seg med dem på et autorisert oppsamlingssted for batterier.

Det anbefales videre å uskadeliggjøre alle deler av maskinen som kan utgjøre en teoretisk fare, spesielt med tanke på barn.

5. TRANSPORT OG INSTALLASJON

5.1. Løfting og transport av maskinen mens den er emballert.

VÆR OPPMERKSOM

Ved all løfting må man sørge for at den innpakkede maskinen er godt forankret, slik at man unngår velt og fall på grunn av uhell.

Lasting/ lossing av maskiner må utføres med tilstrekkelig lys i lokalet.

Maskinen leveres ferdig emballert og på trepall fra produsenten, og må lastes med egnede løfteredskaper (se EU-direktivet 2006/42/EEC med påfølgende endringer og/ eller tillegg), til transportkjøretøyet, og må losses med lignende redskaper når den har nådd bestemmelsesstedet.

Gulvtørkerne er innpakket i egne esker uten pall under.

Løfting av den innpakkede maskinen må kun utføres ved bruk av gaffeltruck. Vær forsiktig ved manøvrering, unngå støt og unngå å sette maskinen opp ned.

5.2. Kontroller ved levering

Når maskinen leveres av transportøren må man kontrollere nøye at emballasjen er hel, og at maskinen inne i emballasjen ikke er skadd. Dersom maskinen ser ut til å ha skader må man få transportøren til å vedkjenne seg skadeomfanget. Før man godtar å ha mottatt varen må man reservere seg skriftlig retten til å kreve vederlag for skadene.

5.3. Utpakking

VÆR OPPMERKSOM

Ved utpakking av maskinen må operatøren ha alt nødvendig utstyr (hansker, briller, osv.) for å redusere mulighetene for skader.

Ta maskinen ut av emballasjen ved å utføre følgende prosedyre:

- Klipp av og kast emballasjebåndene i plast med en kraftig saks.
- Fjern kartongen.
- Fjern plastposene som finnes inne i batteriboksen og sjekk innholdet:
 - håndbok for bruk og vedlikehold, samsvarserklæring, garantisertifikat;
 - batteribroer med klemmer;
 - nr. 1 koplingsenhet til batteriladeren;
- Avhengig av modellen fjerner man enten metallknektene eller klipper av plastbåndene som fester rammen på maskinen til trepallen.
- Bruk et skrånende plan/ rampe for å trille maskinen av pallen; skyv den bakover.
- ta kostene og gulvtørkeren ut av emballasjen;
- Rengjør maskinen på utsiden i følge sikkerhetsnormene.
- Når maskinen har fått fjernet all emballasjen kan du gå videre med installasjon av batteriene, se tilhørende avsnitt.

Ta om nødvendig vare på emballasjematerialet fordi dette kan være nyttig som beskyttelse av maskinen ved bytte av anvendelsessted eller for å fraktes til verksted.

I motsatt fall må dette materialet kastes på en måte som er i samsvar med gjeldende miljølovgivning og lokale regler.

5.4. Batterier

På disse maskinene kan to ulike typer batterier installeres:

- Rørplatebatterier: Disse krever regelmessig kontroll av elektrolyttnivået. Når det er nødvendig fyller man opp med kun destillert vann, til platene blir dekket, ikke overdriv påfyllingen (maks 5 mm. over platene).
- **Gelebatterier:** Denne typen batteri er vedlikeholdsfri.

De tekniske egenskapene må være i samsvar med det som beskrives i avsnittet om maskinens tekniske egenskaper. Bruk av større akkumulatorer kan alvorlig hindre manøvrerbarheten, og føre til at kostemotoren overopphetes, mindre og lettere akkumulatorer vil gjøre det nødvendig å lade opp svært ofte.

Batteriene må holdes oppladet, tørre, rene og med godt festede koplinger.

I INFORMASJON

Følg disse anvisningene for å stille inn på maskinens programvare den typen batteri som er installert:

1. med maskinen av trykker du samtidig på tastene P1 (fig. B, ref. 1) og P3 (fig. B, ref. 2), slå deretter på maskinen ved å vri tenningsnøkkelen til posisjonen "1" (fig. B, ref. 3).
2. trykk på programmeringsknappen (fig. B, ref. 4) 3 ganger.
3. trykk knappen for justering av vaskeoppløsning (fig. B, ref. 5), velger du batteritypen som er installert på maskinen, "ACd" for syreholdige batterier (rørplatebatterier), eller "GEL" (GELE-batterier).
4. lagre den viste parameteren ved å holde programmeringsknappen inne (fig. B, ref. 4), helt til displayet viser batterienes spenningsverdi.

5.4.1. Batterier: forberedelse

! FARE

Under installasjon og alle typer vedlikehold på maskinen må operatøren være utstyrt med tilleggsutstyr (hansker, briller, beskyttende kjeledress osv.) som er nødvendig for å redusere risiko for stader; i tillegg må man holde god avstand til evt. åpen flamme, passe på å ikke kortslutte batteripolene, ikke skape gnister, og ikke røyke.

Batteri leveres normalt med batterisyre påfylt og klare til bruk.

I tilfelle man skal bruke batterier som er tørre, må man før montering aktivere dem på etter følgende prosedyre:

- Etter at man har tatt proppene av batteriene fyller man opp elementene med den spesifikke typen svovelsyre helt til platene er helt dekket (passer minst et par ganger på hvert element).
- La batteriet hvile i 4-5 timer for å la eventuelle luftbobler få tid til å stige til overflaten, og platene tid til å absorbere elektrolytte.
- Kontroller at elektrolyttnivået fremdeles ligger over høyden til platene, og i motsatt fall, fyll på med svovelsyreoppløsning.
- Sett på proppene.
- Monter batteriene på maskinen (i henhold til prosedyren beskrevet i neste avsnitt).

Det er nå viktig å lade godt opp før man starter maskinen. For denne operasjonen ber vi om at du leser det som er skrevet i avsnittet.

5.4.2. Batterier: Installasjon og tilkopling

! FARE

Sjekk at alle bryterne på betjeningspanelet er i posisjon "0" (slukket).
Vær oppmerksom så man på de positive polene kun kople til klemmene merket med symbolet "+". Unngå å kontrollere om batteriet er ladet ved å slå gnister. Ta nøye hensyn til de indikasjonene som gis i neste avsnitt da kortslutning av batteriet kan føre til at selve batteriet eksploderer.

CT160

- Sørg for at tanken er tom (tøm den eventuelt: se gjeldende avsnitt).
- Løft opp oppsugingstanken (fig. C, ref. 5), og vri den bakover: På den måten får du tilgang til batteriboksen (fig. C, ref. 2), vri panseret som setet er festet på framover (fig. C, ref. 4).

CT230

- Sørg for at de to tankene er tomme (tøm dem eventuelt: se gjeldende avsnitt), skru deretter løs sikkerhetsknotten (fig. C, ref. 1).
- Løft opp oppsugingstanken og vri den bakover: På den måten får du tilgang til batteriboksen (fig. C, ref. 2).

! FARE

Tankbeholdermodulen (CT 230) MÅ ALLTID heves ved hjelp av håndtakene på modulen (fig. C, ref. 3), fare for klemming av armer og ben.

! FARE

Når beholdergruppen (CT230) er hevet er det obligatorisk å blokkere gassfjæren som er plassert på venstre side av maskinen (fig. T), ved å vri den grønne bryteren til posisjonen som viser ens stengt lås, for å hindre at beholderne stenges utilsiktet.

- Sett batteriene inn i batterirommet, plasser dem slik som plassert på tegningen du finner på batteriholderen.

VÆR OPPMERKSOM

Monter akkumulatorene på maskinen ved hjelp av redskaper som er egnet til den vekten de har.

De positive og negative polene har forskjellig diameter.

- Etter å ha fulgt plasseringen av kablene som er synlig på tegningen over må man kople sammen klemmene til batterikablene med klemmene på polene til akkumulatorene. Etter å ha orientert kablene som vist på figuren festes klemmene til polene og dekker dem med vaselin.
- Senk tankbeholdermodulen til riktig driftsposisjon.

! FARE

Tankbeholdermodulen (CT 230) MÅ ALLTID senkes ved hjelp av håndtakene på modulen (fig. C, ref. 3), fare for klemming av armer og ben.

! FARE

Når beholdergruppen (CT230) er hevet er det obligatorisk å blokkere gassfjæren som er plassert på venstre side av maskinen (fig. T), ved å vri den grønne bryteren til posisjonen som viser ens stengt lås, for å hindre at beholderne stenges utilsiktet.

- Bruk maskinen etter de anvisningene som gis senere i denne håndboken.

5.4.3. Batterier: fjerning

! FARE

Ved fjerning av batteriene må operatøren være utstyrt med alt nødvendig sikkerhetsutstyr (hansker, briller, vernetøy, vernesko, etc.) for å begrense ulykkesrisikoen, kontrollere at alle bryterne på betjeningspanelet er i posisjonen "0" (slukket) og at maskinen er avslått, fjerne seg fra eventuelle åpne flammer, ikke kortslutte polene på batteriene, ikke forårsake gnister og ikke røyke. Gå deretter fram som følger:

- Koble klemmene på batterikoblingene og broen fra batteripolene.
- Fjern, hvis de medfølger, festepunktene mellom batteriet og maskinens base.
- Løft batteriene ut av batteriboksen ved hjelp av egnet løfteutstyr.

5.5. Batteriladeren

VÆR OPPMERKSOM

La aldri batteriene lades ut for mye fordi dette kan føre til ubøtelig skade.

5.5.1. Valg av batterilader

Sjekk at batteriladeren er kompatibel med de batteriene som skal lades:

- **Rørformede blybatterier:** Det anbefales å bruke en automatisk batterilader. Konsulter uansett produsenten og håndboken til batteriladeren for å bekrefte at man har gjort riktig valg.
- **Gelebatterier:** Bruk en egen, spesifikk batterilader til denne typen akkumulator.

5.5.2. Forberedelse av batteriladeren

Dersom du ønsker å bruke en type batterilader som ikke leveres sammen med maskinen, er det nødvendig å montere på denne en koplingsenhet som følger med maskinen (se avsnittet "Utpakking" i denne håndboken).

For å installere koplingsenheten går du fram på følgende måte:

- Fjern ca 13 mm av det beskyttelseslaget som ligger over de røde og sorte ledningene på batteriladeren;
- Før ledningene hardt inn i enden av koplingsenheten ved hjelp av en egnet tang.
- Sett kablene inn i koplingsenheten riktig i forhold til polenes polaritet (rød kabel +, sort kabel -).

5.6. Løfting og transport av maskinen

VÆR OPPMERKSOM

Alle fasene av prosedyren må utføres i et lokale som er tilstrekkelig opplyst, ta også nødvendige forholdsregler i enhver situasjon.
Bruk alltid personlige beskyttelsesanordninger beregnet til denne typen arbeid.

Maskinen må lastes på et transportmiddel på følgende måte:

- Tøm oppsugingstanken og vaskeoppløsningstanken.
- Demonter gulvtørkeren og kostene (eller skureputene).
- Fjern batteriene.
- Plasser maskinen på pallen, og fest den med plastbånd eller metallkneker/ lister.
- Løft pallen (med maskinen på) ved hjelp av en gaffeltruck, og last den på transportmidlet.

- Forankre maskinen på transportmidlet ved hjelp av tau som både er festet til pallen og til maskinen.

6. PRAKTISK GJENNOMGANG FOR OPERATØREN

6.1. Kommandoer - beskrivelse

Med henvisning til fig. B har maskinen følgende betjeningskommandoer og varsellamper:

- **Display** (fig. B, ref. 6): viser de alarmer og menyer som finnes på maskinen. tallene som blir vist på displayet under normal drift er knyttet til timetelleren (total effektiv driftstid for maskinen) og batterienes voltspenning.
 - **Hovedbryter** (fig. B, ref. 3): aktiverer og deaktiverer strømtilførselen til alle maskinens funksjoner. For å starte maskinen må man vri nøkkelen med klokkeretningen.
 - **Nødbryter** (fig. B, ref. 7): Dette fungerer som sikkerhetsanordning. For å stanse maskinen må man trykke på knappen.
 - **Tast for kosteenheter (MANUELL FUNKSJON AV MASKINEN)** (fig. B, ref. 8): aktiverer ("led tent") og deaktiverer ("led slukket") kostenes funksjon og heving og senking av kosteenheten.
 - **Tast for oppsuging (MANUELL FUNKSJON AV MASKINEN)** (fig. B, ref. 9): tenner og slukker oppsugingsmotoren som gjør det mulig å tørke gulvet mens man arbeider med det. Når du slår på oppsugingen senkes gulvtørkeren automatisk, og når du slår av oppsugingen heves gulvtørkeren automatisk.
 - **Bryter for justering av mengde vaskeoppløsning** (fig. B, ref. 5): Ved å trykke på disse kostene justeres mengden vaskeoppløsning som sendes ut, og denne mengden vises ved at Led-lampene tennes.
 - **Indikator for vaskeoppløsningsnivå** (fig. B, ref. 10): når tanken med vaskemiddelopløsning er tom for vann vil varsellampen tennes.
 - **Indikator for oppsugingstanknivå** (fig. B, ref. 11): når oppsugingstanken er full vil led-lampen tennes, og etter noen sekunder vil oppsugingsmotoren blokkeres.
 - **Bryter for retningsvalg** (fig. B, ref. 12): Ved å flytte denne velgeren bestemmes maskinens kjøreretning, forover eller bakover.
 - **Alarmindikator** (fig. B, ref. 13), avhengig av hvor ofte LED-lampen tennes avgjøres feilkoden på det elektroniske trekkortet (se kapittel 11), under funksjon. Hvis det ikke forekommer noen feil er status-LED-lampen konstant tent.
 - **Horn** (fig. B, ref. 14): lydsignal
 - **Programmeringsknapp** (fig. B, ref. 4): Ved å trykke på denne knappen blir du gjennom de forskjellige parametrene som kan stilles inn på maskinens programvare.
 - **Knapper for driftsprogrammene (AUTOMATISK FUNKSJON AV MASKINEN):** Knapper som bestemmer maskinens driftsprogram:
 1. **P1** (fig. B, ref. 1) vaskeprogram med lav intensitet, for gulvflater som er glatte og ikke spesielt skitne.
 2. **P2** (fig. B, ref. 15) vaskeprogram med middels intensitet, for glatte gulvflater, som er tydelig skitne.
 3. **P3** (fig. B, ref. 2) vaskeprogram som er svært intenst, for ujevne/ ruglete gulvflater (sement og lignende), som er tungt tilskitnet.
- Merknad: Det blir mulig å velge et nytt program kun etter at man har fjernet det forrige valget.**
- **Knapp for festing/løsning av kostene** (fig. B, ref. 16): Knapp som aktiverer automatisk festing eller løsning av kostene

- **CHEM DOSE-bryter (Ekstra)** (fig. B, ref. 17): Aktiverer og deaktiverer funksjonen CHEM DOSE
- **Pedal for driftsbrems / parkeringsbrems** (fig. D, ref. 1), innretning som virker mekanisk på de to bremsetrommene på bakrutene.
- **Framdriftspedal** (fig. D, ref. 2): innretning som bestemmer maskinens hastighet.
- **Spaker for heving av sidekoster** (fig. R, ref. 1): Ved å heve eller senke disse spakene deaktiveres eller aktiveres funksjonen til sidekostene (når de finnes).
- **Hastighetspotensiometer** (fig. B, ref. 18) : regulerer maskinens maksimalhastighet framover og bakover.

i INFORMASJON

På maskinen (kun CT230) finnes det en sikkerhetsanordning for å hindre velt. Denne vil redusere hastigheten betydelig når man svinger, Uavhengig av hvor sterkt trykk man utøver på gasspedalen. Denne hastighetssenkningen i svingene er derfor ikke noen feilfunksjon, men en egenskap som vil øke stabiliteten til maskinen under alle arbeidsforhold.

6.2. Montering og justering av gulvtørkeren

Gulvtørkeren (fig. E) også kalt "squeegee", utfører den første tørkingen.

For å montere gulvtørkeren på maskinen må du utføre følgende operasjoner:

- kontroller at støtten (fig. E, ref. 1) til squeegee-enheten er hevet;
- sett helt inn på plass rørmansjetten til oppsugingsslangen (fig. E, ref. 2) på gulvtørkeren/ squeegee.
- skru nesten helt løs de to knottene (fig. E, ref. 3) som finnes midt på gulvtørkeren;
- sett inn de to gjengede stiftene i støttehullene;
- fest gulvtørkeren ved å skru helt til de to knottene (fig.E, ref. 3).
- Kantene på gulvtørkeren har som oppgave å skrape vann- og vaskemiddelfilmen av gulvoverflaten, og gjør det dermed mulig å tørke gulvet helt perfekt. Etter hvert som tiden går vil kanten bli mer avrundet og det vil dannes sprekker i kontaktflaten mot gulvet, noe som gjør tørkingen mindre effektiv, og man bør derfor bytte ut gummikanten. Kontroller derfor ofte slitasjenivået.
- For å kunne tørke gulvet perfekt må du regulere gulvtørkeren slik at den fremre gummikanten når maskinen er i drift, er bøyd cirka 45° i forhold til gulvet på ethvert punkt. Du kan regulere stillingen på gummikantene under arbeidet ved å vri på knotten (fig. E, ref. 5) som er plassert over squeegee-støtten. Det er dessuten mulig å regulere høyden på gulvtørkeren ved å regulere høyden på hjulene som er plassert på støtten (fig. E, ref. 4).

6.3. Bevegelse av maskinen når den ikke er i drift.

For å flytte på maskinen må du utføre følgende operasjoner

- hev squeegee.
- hev kosteenheten;
- still inn kjøreretningen ved hjelp av bryteren for retningsvalg (fig. B, ref. 12)
- trykk på framdriftspedalen (fig. D, ref. 2)

VÆR OPPMERKSOM

La aldri maskinen stå uten tilsyn eller parkert med startnøkkelen innsatt i hovedbryteren eller uten at parkeringsbremsen er på.

6.4. Montering og bytting av børster/ skureputer

VÆR OPPMERKSOM

Unngå å arbeide uten at børstene eller skureputene er perfekt installert.

Automatisk festing av kostene: Med kosteenheten hevet og maskinen av, løft sidedørene på begge sider (fig. F, ref. 1) og plasser kostene under enheten, pass på å feste dem til de markerte midtpunktene for å plassere dem på linje med festeenheden. Slå på maskinen ved å vri på hovedbryteren, trykk deretter på knappen for festing og løsning av kostene (fig. B, ref. 16), maskinen foretar først en operasjon med løsning, blinkende LED, og aktiverer rett etter festeoperasjonen, blinkende LED; maskinen er nå klar for festing ved å trykke på knappen for festing og løsning av kostene en gang til (fig. B, ref. 16), etter å ha trykket på knappen vil LED-lampen blinke til festeoperasjonen er fullført

Automatisk løsning av kostene:

Stans rotering av kostene, stans oppsugingen, trykk deretter på knappen for festing og løsning av kostene (fig. B, ref. 16), la maskinen vil nå foreta automatisk løsning, blinkende LED.

Montering av valseformede koster CT160, med hevet kostemodul og maskinen avslått:

- Åpne sidedøren (fig. S, ref. 1) ved å løsne fjæren (fig. S, ref. 2)
- Ta lokket av kosterommet (fig. S, ref. 3), ved å dra i løsnespaken (fig. S, ref. 4),
- Sett kostene på plass i de to rommene. Pass på at de faller på plass med styrebolten på motsatt side. Sett lokket på plass igjen og steng sidedøren.

Montering av valseformede koster CT230, med hevet kostemodul og maskinen avslått:

- Åpne sidedøren (fig. U, ref. 1) ved å løsne knotten (fig. U, ref. 2)
- Ta lokket av kosterommet (fig. U, ref. 3) ved å løsne knotten (fig. U, ref. 4) .
- Sett kostene på plass i de to rommene. Pass på at de faller på plass med styrebolten på motsatt side.

Sett lokkene på plass igjen, og steng deretter lokket og døren

Demontering av valseformede koster: Gå fram i motsatt rekkefølge.

Montering av sidekoster (når de finnes): For å forenkle transporten er ikke sidekostene montert i den posisjonen de skal være for drift av maskinen. Gjør som følger for å installere sidekostene:

- Skru løs skruen fra motorakselen på sidekosteenheten.
- Kontroller at trekknøkkelen er plassert på motorakselen.
- Plasser kosten komplett med flens på motorakselen.
- Skru på plass festeskruen igjen.

Demontering av sidekoster: gå fram i motsatt rekkefølge.

6.5. Vaskemidler – bruksanvisning

VÆR OPPMERKSOM

Vann alltid ut rengjøringsmidlene etter de anvisningene som gis av forhandleren.

Unngå bruk av kloroppløsning (kloring) og andre oksiderende midler, spesielt i større konsentrasjoner, og unngå bruk av løsemidler og hydrokarbonoppløsninger.

Vannet og rengjøringsmidlet må ha en temperatur som ikke overstiger det maksimum som angis i oversikten over tekniske egenskaper, og må være fritt for sand og andre urenheter.

Maskinen er blitt utviklet for bruk med rengjøringsmidler som ikke skummer, som er biologisk nedbrytbare, og spesifikt beregnet på gulvvaskemaskiner.

For en komplett og oppdatert liste over vaskemidler og kjemiske produkter som finnes tilgjengelig, ta kontakt med produsenten.

Bruk kun produkter som egner seg til typen gulv og til det som skal fjernes av urenheter og smuss.

Følg sikkerhetsnormene med hensyn til bruk av vaskemidler, slik de er beskrevet i avsnittet "Sikkerhetsnormer".

6.6. Klargjøring av maskinen før arbeid

VÆR OPPMERKSOM

Før du begynner å arbeide må du ta på skjorter, hørselsvern, hansker og andre sikkerhetsanordninger som angis av produsenten av vaskemidlet man bruker, eller som kreves i lokalet som skal rengjøres.

Utfør følgende operasjoner før arbeidet starter.

- Kontroller ladestatus på batteriet (lad opp dersom det er nødvendig).
- Kontroller at oppsugingstanken (fig. A, ref. 2) er tom; dersom den ikke er det må den tømmes;
- Fyll opp vaskeoppløsningstanken gjennom åpningen (fig. A, ref. 1) med rent vann og vaskemiddel som ikke skummer, med riktig konsentrasjon: La det være minst 5 cm nivåforskjell mellom overflaten til vaskeoppløsningen og munningen til tanken.
- Hvis maskinen er utstyrt med tilbehøret CHEM DOSE (EKSTRA), fyller du denne beholderen (fig. G, ref. 2) med vaskemiddel som ikke skummer, med riktig konsentrasjon:
- Monter børster eller poleringsputer av riktig typer for det gulvet og arbeidet som skal utføres (se avsnitt 3.4).
- Kontroller at squeegee (fig. E) er godt festet og koplet til oppsugingsslangen (fig. E, ref. 2), pass på at den bakre gummikanten ikke er slitt.

i INFORMASJON

Dersom man skal bruke maskinen for første gang, anbefales det å gjøre en prøvekjøring på en gulvflate som er bred og uten hindringer, slik at man blir vant til maskinens bevegelser.

Tøm alltid oppsamlingstanken først, og fyll deretter opp tanken med vaskemiddelopløsning.

For effektiv rengjøring og lang levetid for apparatet bør du følge noen enkle regler:

- Forbered arbeidsområdet ved å fjerne mulige hindringer.
- Start arbeidet fra den innerste delen av lokalet, slik unngår du å måtte bevege seg over områder som nettopp er blitt rengjort.
- Velg en arbeidsløype som er å rett som mulig.
- Når man vasker svært store gulv, bør man dele inn i vaskeområdet i rektangelformede og parallelle områder.

Til slutt tar man eventuelt og går over med mopp eller klut de punktene som ikke kan nås av gulvvaskemaskinen.

6.7. Drift

i INFORMASJON

Setet (fig. D, ref. 3) er utstyrt med en sikkerhetssensor, som har som funksjon å kun muliggjøre kjøring av maskinen når føreren sitter i setet.

i INFORMASJON

På maskinen (kun CT230) finnes det en sikkerhetsanordning for å hindre velt. Denne vil redusere hastigheten betydelig når man svinger, Uavhengig av hvor sterkt trykk man utøver på gasspedalen. Denne hastighetssenkningen i svingene er derfor ikke noen feilfunksjon, men en egenskap som vil øke stabiliteten til maskinen under alle arbeidsforhold.

i INFORMASJON

Ved å slippe opp gasspedalen vil alle funksjonene på maskinen slukkes automatisk i løpet av cirka 5 sekunder (Auto power Off); i denne pausetilstanden vil indikatorlampen for programmet man har valgt blinke For å starte opp funksjonen igjen holder det å kjøre maskinen litt framover, uten å kople ut det programmet man har valgt (Auto power ON).

Etter at man har gjort klar maskinen, går man fram på følgende måte.

- For å starte maskinen må du vri nøkkelen (hovedbryteren) med klokkeretningen (fig. B, ref. 3).
- Velg det programmet som er best egnet til de arbeidet som skal utføres, blant de tre tilgjengelige programmene som finnes, ved å trykke på disse knappene aktiveres alle funksjonene til det valgte programmet (antenneing av kostmotoren, antenneing av oppsugingen):
 - **P1** (fig. B, ref. 1) vaskeprogram med lav intensitet, for gulvflater som er glatte og ikke spesielt skitne.
 - **P2** (fig. B, ref. 15) vaskeprogram med middels intensitet, for glatte gulvflater, som er tydelig skitne.
 - **P3** (fig. B, ref. 2) vaskeprogram som er svært intenst, for ujevne/ ruglete gulvflater (sement og lignende), som er tungt tilskitnet.
- trykk knappen for justering av vaskeoppløsning (fig. B, ref. 5) for å justere mengden vaskeoppløsning som sendes ut, og denne mengden vises ved at Led-lampene antennes.
- Bryter for retningsvalg (fig. B, ref. 12) bestem kjøreretningen.
- trykk på framdriftspedalen (fig. D, ref. 2).
- Du kan stille inn maksimal driftshastighet ved å vri på hastighetspotensiometeret (fig. B, rif. 18).
- Hvis maskinen er ustyrt med sidekoster må disse senkes ved hjelp av spaken som er plassert på maskinens styrestang. Kostmotoren settes i funksjon først når kostene er helt senket (fig. R, ref. 1).
- (CT230 **1. VERSJON**), Hvis maskinen er ustyrt med tilbehøret CHEM DOSE (EKSTRA), slår du på denne innretningen ved hjelp av tasten (fig. B, ref. 17), Reguler deretter blandingen med kjemisk vaskemiddel som skal sendes til kostene ved hjelp av reguleringsskruen (fig. G, ref. 1). Doseringsprosenten kan varieres fra 0,5 % til 3% per liter vann.
- (CT160 - CT230 **2. VERSJON**), Hvis maskinen er utstyrt med tilbehøret CHEM DOSE (EKSTRA), slår du på denne innretningen ved hjelp av tasten (fig. B, ref. 17), Reguler deretter blandingen med kjemisk vaskemiddel som skal sendes til kostene på denne måten:
 - Trykk ned programmeringstasten (fig. B, ref. 4) i 5 sekunder helt til det valgte språket dukker opp på displayet (for eksempel NORSK)
 - Trykk flere ganger på programmeringstasten (fig. B, ref. 4), til du får opp meldingen "PORTATA CHIMICO"

- Trykk på tastene som regulerer strømmen (fig. B, ref. 5), for å stille inn prosentandelen kjemisk vaskemiddel som skal doseres sammen med vannet (minimum 0,5% , maksimum 10%).
- Start arbeidet.

VÆR OPPMERKSOM

Ved hver fylling av vaskeoppløsningstanken må du alltid først tømme oppsugingstanken.

- hvis oppsugingstanken er full vil den tilhørende nivåindikatoren (fig. B, ref. 11) tennes, og etter noen sekunder vil oppsugingsmotoren blokkeres. Du må stanse og tømme tanken.
- Hvis vaskeoppløsningstanken er tom tennes den tilhørende nivåindikatoren (fig. B, ref. 10), maskinen vil sende ut et repeterende lydsignal og bokstavene "vannreserve" dukker opp på displayet. Du må stanse og fylle opp vaskeoppløsningstanken.
- Maskinen har en sikkerhetsinnretning som automatisk deaktiverer alle funksjonene, fra antenning til trekk, når batteriene når en spenning som er under omtrent 29 V. I dette tilfelle må du lade opp batteriene.

Ved avslutningen av arbeidet:

- Deaktivere det valgte vaskeprogrammet (fig. B, ref. 1,2,15) ("slukket led"),
- slipp framdriftspedalen (fig. D, ref. 2);
- Slå av ekstrautstyret CHEM DOSE (Ekstra) (fig. B, ref. 17)
- sett på parkeringsbremsen (fig. D, ref. 1);
- Slå av maskinen ved å vri nøkkelen (hovedbryteren) mot klokkeretningen (fig. B, ref. 3).
- koble fra batteriene,
- Tøm så og rengjør oppsugingstanken ved hjelp av tømme-slengen (fig. H, ref. 1).
- Modeller med valseformede koster: Tøm avfallsskuffen (fig. S, ref. 5), som er plassert på den bakre delen av kostemodulen, Gjør slik: Vri skuffen bakover for å løsne den fra kostemodulen og trekk den sideveis ut. Tøm skuffen for avfall og vask den. Sett skuffen på plass igjen ved å gjenta operasjonene i over i motsatt rekkefølge.

6.8. Noen tips og råd for å få optimale ytelser fra gulvvaskemaskinen

Dersom gulvet skulle ha smuss som er spesielt vanskelige, er det mulig å la maskinen gjennomføre vaske- og tørkeoperasjonene som atskilte faser.

6.8.1. Forvask med koster eller puter

- For å starte maskinen må du vri nøkkelen (hovedbryteren) med klokkeretningen (fig. B, ref. 3).
- juster mengden vaskeoppløsning (fig. B, ref. 5);
- trykk på knappen for kosteenheten (fig. B, ref. 8) ("tent led"),
- stans oppsugingen ved å trykke på tasten (fig. B, ref. 9) ("slukket led"),
- Hvis maskinen er utstyrt med tilbehøret CHEM DOSE (EKSTRA), slår du på denne ved hjelp av tasten (fig. B, ref. 17).
- Start arbeidet.

Tilførselen av vann må tilpasses den driftshastigheten føreren ønsker. Jo saktere du kjører framover, jo mindre vann behøves.

Vask de skitneste områdene spesielt inngående. På denne måten blir det mulig for vaskemiddelet å få virke lengre og ha den ønskede kjemiske virkningen med oppløsning av smuss og flekker, og børstene får maksimal mekanisk effekt.

6.8.2. Tørking

Start oppsugingen ved å trykke på tasten (fig. B, ref. 9) ("led tent"), kjør over det området som tidligere er vasket: På den måten oppnår du et resultat som tilsvarer en grundig vask, og de påfølgende ordinære vedlikeholdsoperasjonene forkortes betraktelig.

6.9. Tømming av skittent vann

! FARE

Bruk alltid personlige sikkerhetsanordninger tilpasset det rengjøringsarbeidet som skal utføres.

Tømmeslangen fra oppsugingstanken er plassert på bakre høyre side av maskinen. For å tømme denne tanken:

- Flytt maskinen til et sted der den er nær et avløp.
- Løsne tømmeslangen (fig. H, ref. 1) fra plassen sin;
- mens slangen holdes så høyt som mulig fjerner man proppen ved å vri den;
- Senk enden av slangen langsomt slik at du har kontroll over vanntrykket ved å regulere høyden over gulvet.
- Kontroller restmengden med smuss i oppsugingstanken, og om nødvendig, vask den innvendig;
- Lukk tømmeslangen med korken (fig. H, ref. 1) ved å skru den til. Kontroller at den er helt lukket, og sett slangen tilbake på plass.

Du kan nå gå i gang med gulvvask/ tørking igjen.

6.10. Tømming av rent vann

! FARE

Bruk alltid personlige sikkerhetsanordninger tilpasset det rengjøringsarbeidet som skal utføres.

For å tømme tanken:

- Flytt maskinen til et sted der den er nær et avløp.
- Løsne tømmeslangen (fig. H, ref. 2) fra plassen sin;
- mens slangen holdes så høyt som mulig fjerner man proppen ved å vri den;
- Senk enden av slangen langsomt slik at du har kontroll over vanntrykket ved å regulere høyden over gulvet.
- Når innholdet i vaskeopløsningsstanken er tomt, lukk tømmeslangen med korken (fig. H, ref. 2) ved å skru den til. Kontroller at den er helt lukket, og sett slangen tilbake på plass.

i INFORMASJON

Vaskemiddelopløsningen kan også brukes til rengjøringen av oppsugingstanken.

7. PERIODER DER MASKINEN IKKE ER I BRUK

Når maskinen må stå i lengre perioder ubrukt, må man demontere og vaske kostene og trekkskivene, og plassere dem på et tørt sted (helst pakket inn i en pose eller annet plastmaterie) der de ikke blir utsatt for støv. Parkere maskinen med parkeringsbremsen på.

Kontroller også at tankene er helt tomme og rene.

Koble maskinen fra strømmettet.

Lad batteriene helt opp før de lagres. Under lange perioder uten bruk må man sørge for å lade opp forebyggende (minst en gang hver 2. måned), slik at batterielementene alltid har maksimal oppladning.

VÆR OPPMERKSOM

Dersom du ikke lader opp jevnlig ellers vil batterielementene kunne ødelegges slik at de ikke kan repareres.

8. VEDLIKEHOLD OG OPPLADING AV BATTERIENE

! FARE

Unngå å kontrollere batteriene ved bruk av gnister/ ild.
Batteriene slipper ut damp som er brannfarlig: Slukk derfor alle typer ild før man kontrollerer eller fyller opp batteriene.

Utfør alle de arbeidstrinnene som beskrives i dette avsnittet i lokaler med god utlufting.

For å unngå varige skader på batteriene, må du unngå å la dem utlades helt. Husk at når batterispenningen som vises på displayet er lik cirka 29V må du lade opp batteriene.

8.1. Oppladningsprosedyre

- Kople koplingsenheten til batteriladeren til den på batterikablene.

VÆR OPPMERKSOM

Dersom du har gelebatterier, må du bruke en spesiell batterilader for gelebatterier.

- Lad opp slik det blir spesifisert i brukerhåndboken for batteriladeren.
- Når man er ferdig å lade opp tar man løs koplingsenhetene.

9. VEDLIKEHOLDSANVISNING

! FARE

Du må aldri utføre vedlikeholdsoperasjoner uten først å ha koplek fra batteriene. Vedlikeholdsoperasjoner på det elektriske anlegget, og alle operasjoner som ikke blir beskrevet spesifikt i denne bruksanvisningen, må utføres av kvalifiserte fagfolk, i samsvar med gjeldende sikkerhetsnormer og på den måten som beskrives i vedlikeholdsanvisningen.

! FARE

Enheten med tanker/beholdere (CT 230) MÅ ALLTID senkes/heves ved hjelp av håndtakene som finnes på beholderen (fig. C, ref. 3), fare for klemming av kroppsdeler.

! FARE

Når beholdergruppen (CT230) er hevet er det obligatorisk å blokkere gassfjæren som er plassert på venstre side av maskinen (fig. T), ved å vri den grønne bryteren til posisjonen som viser ens stengt lås, for å hindre at beholderne stenges utilsiktet.

! FARE

Enheten med tanker/beholdere (CT 160—CT230) MÅ ALLTID senkes/heves med tomme beholdere.

! FARE

Når beholdergruppen (CT230) er hevet er det obligatorisk å blokkere gassfjæren som er plassert på venstre side av maskinen (fig. T), ved å vri den grønne bryteren til posisjonen som viser ens stengt lås, for å hindre at beholderne stenges utilsiktet.

9.1. Vedlikehold - Generelle regler

Dersom man jevnlig utfører vedlikehold etter anvisningen til produsenten, vil man være garantert best mulig ytelse, og lengre levetid for maskinen.

Når man rengjør maskinen må man alltid ta følgende forholdsregler:

- Unngå bruk av høytrykksvaskere eller dampvaskere: Disse kan føre til at det kommer vann i det elektriske kammeret eller motorene, med påfølgende skader og fare for kortslutning.
- Unngå bruk av damp for at delene av plast ikke skal bli deformert av varmepåvirkningen.
- Unngå bruk av brennvæsker og løsemidler: Dette kan ødelegge panserne og delene av gummi.

9.2. Ordinært vedlikehold

9.2.1 CT160 Kurvfilter: Rengjøring

- Trekk kurvfilteret ut av vannfyllingstuten (fig. I, ref. 5);
- rengjør filteret med rennende vann eller med det rengjøringsmiddelet du bruker i maskinen;
- Sett filteret tilbake på plass, og sjekk at det er riktig plassert;
- Sett på korken;

9.2.2 CT230 Kurvfilter og dupp/nivåmåler: Rengjøring

- Få adgang til oppsamlingstanken ved å vri på dekselet (fig. I, ref. 1);
- Sørg for at oppsugingstanken er tom;
- Fjern beskyttelsen på duppen (fig. I, ref. 2).
- Rengjør duppen (fig. I, ref. 3) som er plassert på den fremre veggen av oppsugingstanken, forsiktig så ikke vannspruten rettes direkte mot duppen/nivåmåleren.
- Trekk kurvfilteret ut av vannfyllingstuten (fig. I, ref. 4);
- Rengjør filteret med rennende vann, eller med det rengjøringsmidlet man bruker i maskinen.
- Sett filteret tilbake på plass, og sjekk at det er riktig plassert.
- Steng lokket til oppsugingstanken (fig. I, ref. 1);

9.2.3 CT160 Luftfilter: Rengjøring

- vri panseret med setet framover (fig. L, ref. 3), løft lokket til oppsugingsenheten (fig. L, ref. 4) og ta ut filteret (fig. L, ref. 5);
- rengjør filteret med rennende vann, eller med det rengjøringsmiddelet du bruker i maskinen;
- sett filteret tilbake på plass kun etter å ha tørket det godt;
- steng panseret med setet på (fig. L, ref. 3).

9.2.4 CT230 Luftfilter: Rengjøring

- Løft lokket til oppsugingsenheten (fig. L, ref. 1) og ta ut filteret (fig. L, ref. 2);
- Rengjør filteret med rennende vann, eller med det rengjøringsmidlet man bruker i maskinen.
- Sett tilbake filteret kun etter at det er blitt tørket godt.
- Sett lokket på plass på oppsugingsenheten igjen (fig. L, ref. 1).

9.2.5 Filter for vaskemiddelopløsning: Rengjøring

- Skru løs skruen som sitter under den nedre filtergruppen (fig. M, ref. 1);
- Ta ut filteret;
- Rengjør filteret med rennende vann, eller med det rengjøringsmidlet man bruker i maskinen.
- Sett filteret på plass igjen, skru lokket på filtergruppen;

9.2.6 Gummikanter på "squeegee" (gulvtørkeren): Bytting

Bladene på gulvtørkeren har som oppgave å skrape "vannfilmen" og vaskemiddel av gulvoverflaten, og å gjøre det mulig å tørke gulvet helt perfekt. Etter hvert som tiden går vil kanten bli mer avrundet og det vil dannes sprekker i kontaktflaten mot gulvet, noe som gjør tørkingen mindre effektiv, og man må da bytte ut gummikanten.

CT160 Utskifting eller vending av bakre gummikant:

- Ta squeegee ut av støtten sin, ved å løsne de to knottene (fig. N, ref. 1);
- Trekk helt av rørmansjetten til oppsugingsslangen til squeegee-enheten.
- Løsne mutrene (fig. N, ref. 2);
- Hekt løs krokanordningen (fig. N, ref. 3);
- Trekk ut de to gummikantklemmene (fig. N, ref. 4);
- fjern kanten (fig. N, ref. 5);
- Monter tilbake den samme kanten motsatt vei, slik at de motsatte hjørnene kommer i kontakt med gulvet slik at alle fire hjørnene kan slites, eller sett inn en ny kant ved å feste den i skruene på holdenheten på gulvtørkeren;
- Sett tilbake på plass de to gummikantklemmene (fig. N, ref. 4), skru fast mutrene (fig. N, ref. 2)
- Hekt på plass krokanordningen (fig. N, ref. 3).

Monter gulvtørkeren (squeegee) på holderen etter anvisningene i avsnitt 6.2.

CT160 Utskifting eller vending av fremre gummikant:

- Ta squeegee ut av støtten sin, ved å løsne de to knottene (fig. O, ref. 1);
 - Trekk helt av rørmansjetten til oppsugingsslangen til squeegee-enheten.
 - Løsne mutrene (fig. O, ref. 2);
 - trekk ut gummikantklemmen (fig. O, ref. 3);
 - fjern kanten (fig. O, ref. 4);
 - Monter tilbake den samme kanten motsatt vei, slik at de motsatte hjørnene kommer i kontakt med gulvet, eller sett inn en ny kant ved å feste den i skruene på holdenheten på gulvtørkeren;
 - sett gummikantklemmen på plass igjen (fig. O, ref. 3), skru fast mutrene (fig. O, ref. 2)
- Monter gulvtørkeren (squeegee) på holderen etter anvisningene i avsnitt 6.2.

CT230 Utskifting eller vending av fremre og bakre gummikant:

- ta squeegee ut av støtten sin, ved å løsne de to knottene (fig. P, ref. 1);
- trekk helt av rørmansjetten til oppsugingsslangen til squeegee-enheten.
- løsne mutrene (fig. P, ref. 2);
- trekk ut gummikantklemmen (fig. P, ref. 3)
- fjern kantene (fig. P ref. 5-6)

- Monter tilbake den samme kanten motsatt vei, slik at de motsatte hjørnene kommer i kontakt med gulvet, eller sett inn en ny kant ved å feste den i skruene på holdenheten på gulvtørkeren;
 - sett gummikantklemmen på plass igjen (fig. P ref. 3) skru fast mutrene (fig. P ref. 2)
- Monter gulvtørkeren (squeegee) på holderen etter anvisningene i avsnitt 6.2.

9.2.7 Sikringer: Bytting

Sikringene som beskytter de elektriske/elektroniske apparatene på maskinen befinner seg på den fremre delen av maskinen, under frontdekselet (fig. Q, ref. 1) og i nærheten av batteriholderen (fig. Q, ref. 2).

For å skifte dem:

- Kontroller at maskinen er koblet fra batteriene og ikke får strøm,
- Løft lokket på sikringsboksen og ta ut den skadde sikringen.
- Sett inn en ny sikring og lukk lokket til sikringsboksen.

Tabell over sikringer: For en fullstendig tabelloversikt over sikringene, se Delekatalogen.

VÆR OPPMERKSOM

Sett aldri inn en sikring med høyere ampere enn det som er angitt.

Dersom en sikring går om og om igjen, må man finne fram til og reparere feilen i kablene, kortene (dersom maskinen har slike) eller i motorene. La maskinen etterses av faglærte teknikere.

9.3. Periodisk vedlikehold

9.3.1. Daglige oppgaver

Hver dag når man avslutter arbeidet, må man gjennomføre følgende oppgaver:

- Fjern strømtilførselen til maskinen.
- Tøm oppsugingstanken og gjør den eventuelt ren.
- Rengjør gummikantene på gulvtørkeren, og sjekk for slitasje, bytt dem ut om nødvendig.
- Sjekk at ikke oppsugingshullet på gulvtørkeenheden er tilstoppet, og fjern eventuelle avleiringer av smuss og skitt.
- Lad opp batteriene etter prosedyren som er beskrevet tidligere i denne håndboken.
- Modeller med valseformede koster: Tøm avfallsskuffen (fig. S, ref. 5), som er plassert på den bakre delen av kostemodulen. Gjør slik: Vri skuffen bakover for å løsne den fra kostemodulen og trekk den sideveis ut. Tøm skuffen for avfall og vask den. Sett skuffen på plass igjen ved å gjenta operasjonene i over i motsatt rekkefølge.

9.3.2. Ukentlige oppgaver

- Rengjør duppen i tanken og kontroller at den fungerer riktig.
- Rengjør filtret for luftinntak og kontroller at det er helt (om nødvendig byttes det ut).
- Rengjør vaskeoppløsningsfilteret (fig. M, ref. 1) og kontroller at det er helt (bytt ut om nødvendig).
- Rengjør oppsugingsslangen.
- Rengjør oppsugingstanken og vaskeoppløsningstanken.
- Kontroller elektrolyttnivået på batteriene og fyll opp med destillert vann om nødvendig.
- Kontroller at driftsbremser og parkeringsbremser virker.

9.3.3. Oppgaver som må utføres hvert halvår

La det elektriske anlegget kontrolleres av kvalifiserte fagfolk.

10. PROGRAMMERING AV GULVVASKEMASKINEN

Herunder beskrives framgangsmåten for å variere de forhåndsinnstilte parametrene. Med maskinen på, men ingen funksjon i gang trykker du på programmeringsknappen i minst 5 sekunder (fig. B, ref. 4), du kan velge følgende parametere i denne rekkefølgen:

1. **SPRÅK:** Kan velges ved hjelp av tastene "+" og "-" (fig. B, ref. 5). ved å trykke på programmeringsknappen (fig. B, ref. 4) lagres den innstilte verdien og du går over til neste parameter.
2. **PROGRAM 1 DRIFTSTRYKK PÅ KOSTER fra 010 til 100:** parameteren kan endres ved hjelp av tastene "+" og "-" (fig. B, ref. 5). ved å trykke på programmeringsknappen (fig. B, ref. 4) lagres den innstilte verdien og du går over til neste parameter. **STANDARDVERDI = 030**
3. **PROGRAM 1 AKTIVERING AV KOSTER ON - OFF:** Parameteren kan endres ved hjelp av tastene "+" og "-" (fig. B, ref. 5). Ved å trykke på reguleringstasten (fig. B, ref. 4) lagres den innstilte verdien og du går over til neste parameter. **STANDARD = ON**
4. **PROGRAM 1 AKTIVERING AV OPPSUGINGSENHET ON – OFF:** parameteren kan endres ved hjelp av tastene "+" og "-" (fig. B, ref. 5). ved å trykke på programmeringsknappen (fig. B, ref. 4) lagres den innstilte verdien og du går over til neste parameter. **STANDARDVERDI = ON**
5. **PROGRAM 1 FORDELING AV VANN:** parameteren kan endres ved hjelp av tastene "+" og "-" (fig. B, ref. 5). På denne parameteren kan du stille inn følgende verdier:
OFF, når man velger dette vil ikke programmet starte fordelingen av vann.
Liv 1, pumpen er aktiv med en forbrukssyklus på 18 %
Liv 2, pumpen er aktiv med en forbrukssyklus på 36 %
Liv 3, pumpen er aktiv med en forbrukssyklus på 45 %
Liv 4, pumpen er aktiv med en forbrukssyklus på 60 %
Liv 5, pumpen er aktiv med en forbrukssyklus på 75 %
Liv 6, pumpen er aktiv med en forbrukssyklus på 100 %
AUTO, aktiv pumpe med funksjon i samsvar med forbrukssyklusen til framdriften
Inntil 16% hastighet, er pumpen 18 % aktiv
Inntil 32% hastighet er pumpen 36 % aktiv
Inntil 50% hastighet er pumpen 45 % aktiv
Inntil 65% hastighet er pumpen 60 % aktiv
Inntil 80% hastighet er pumpen 75 % aktiv
Over 80 % av hastighet er pumpen 100 % aktiv
ved å trykke på programmeringsknappen (fig. B, ref. 4) lagres den innstilte verdien og du går over til neste parameter. **STANDARD = 2**
6. **PROGRAM 1 HASTIGHET:** Maksimal framdriftshastighet. Parameteren kan varieres mellom 010 og 100. Parameteren kan endres ved hjelp av tastene "+" og "-" (fig. B, ref. 5). ved å trykke på programmeringsknappen (fig. B, ref. 4) lagres den innstilte verdien og du går over til neste parameter. **STANDARD = 100**
7. **PROGRAM 1 AKTIVERING STRØM ON – OFF:** parameteren kan endres ved hjelp av tastene "+" og "-" (fig. B, ref. 5). ved å trykke på programmeringsknappen (fig. B, ref. 4) lagres den innstilte verdien og du går over til neste parameter. **STANDARDVERDI = ON**
8. **KJEMISK MENGDE:** Denne parameteren kan endres ved hjelp av tastene "+" og "-" (fig. B, ref. 5). Ved å trykke på programmeringstasten (fig. B, ref. 4) lagres den innstilte verdien og du går over til neste parameter .

For PROGRAM 2 og for PROGRAM 3 brukes samme framgangsmåte som beskrevet over. For å gå ut av programmeringsmenyen holder du

programmeringsknappen (fig. B, ref. 4) inne helt til batteriets spenningsverdi vises på displayet.

11. PROBLEMER, ÅRSAKER OG LØSNINGER

11.1. Hvordan løse eventuelle problemer

Mulige feil som gjelder hele maskinen.

PROBLEMER	ÅRSAK	LØSNINGER
Maskinen fungerer ikke	• Kopplingsenheten til batteriene er frakoblet	• Kople batteriene til maskinen
	• Batteriene er utladet	• Lad opp batteriene igjen
Kostene går ikke rundt	• Du har ikke trykket inn bryteren som starter kosteenheten	• Trykk på bryteren til kosteenheten
	• Gassen er ikke aktivert	• Sett på gassen
	• Batteriene er utladet	• Lad opp batteriene igjen
	• Giret er ødelagt	• Bytt ut giret
Sidekostene går ikke rundt	• Motoren er ødelagt	• Bytt ut motoren
	• Kostene er hevet	• Senk sidekostene ved hjelp av spakene som er plassert på styrestangen
	• Sikringen er gått	• gjenoppsett sikringen ved å trykke på knappen som er plassert på selve sikringen
	• Giret er ødelagt	• Bytt ut giret
Maskinen vasker ikke jevnt	• Motoren er ødelagt	• Bytt ut motoren
	• Børstene eller putene er slitt	• Skift dem ut
Vaskeoppløsningen kommer ikke ut	• Vaskeoppløsningstanken er tom	• Fyll den
	• Det er en innsnevring/tilstopping av slangen som fører vaskeoppløsning til kosten	• Fjern tilstoppingen/innsnevringen i slangene
	• Elektroventilen er ødelagt	• Bytt ut elektroventilen
	• Pumpen er ødelagt	• Skift ut pumpen
	• Filteret er tett	• Rengjør filteret
Strømmen av oppløsning stanser ikke	• Elektroventilen er ødelagt	• Bytt ut elektroventilen
Oppsugingsmotoren fungerer ikke	• Du har ikke trykket inn bryteren som starter oppsugingsenheten (slukket)	• Trykk på bryteren til oppsugingsenheten
	• Oppsugingsmotoren får ikke strøm eller den er ødelagt	• Sjekk om den elektriske tilkoplingen til maskinen er riktig tilknyttet. Dersom motoren er ødelagt må denne byttes ut.

	• Oppsugingstanken er full	• Tøm oppsugingstanken
Gulvtørkeren rengjør ikke eller oppsugingen fungerer ikke godt	• Hjørnet på gummikantene som kommer i kontakt med gulvet er avslepet	• Bytt ut gummikanten
	• Det er blokkeringer eller skader på gulvtørkeren	• Fjern blokkeringen eller reparer feilen
	• Duppen (nivåmåleren) har grepet inn (full oppsugingstank), eller den er blokkert av smuss og skitt eller ødelagt	• Tøm oppsugingstanken eller gjør nødvendige inngrep på nivåmåleren (duppen)
	• Det er en blokkering i oppsugingsslangen	• Fjern blokkeringen i slangen
	• Oppsugingsslangen er ikke koplet til gulvtørkeren eller den er skadet	• Kople til eller reparer slangen
	• Oppsugingsmotoren får ikke strøm eller den er ødelagt	• Sjekk om den elektriske tilkoplingen til motoren er riktig tilknyttet til hovedkablene, og at sikringen ikke er sprenget. Dersom motoren er ødelagt må denne byttes ut.
Maskinen kjører ikke framover	• Trekkmotoren fungerer ikke	• Frigjør soppbryteren, kontrollere at motoren er korrekt koblet til hovedkablene, kontrollere alarmtypen på kortet (se kapittel 11); skift ut motoren.
	• Pumpens termobeskyttelse har grepet inn, motoren er overopphetet	• stans maskinen og slå den av, la den avkjøles i minst 45'
	• batteriene er utladet	• Lad opp batteriene igjen
Batteriene gir ikke den normale frihetsgraden	• Polene og klemmene på batteriene er skitne og rustne	• Rengjør og smør polene og klemmene; lad opp batteriet
	• Elektrolyttnivået er lavt	• Tilsett destillert vann, og fyll opp hvert av elementene etter anvisningene
	• Batteriladeren fungerer ikke eller den er ikke tilstrekkelig kraftig	• Se instruksjonene for batteriladeren
	• Det er tydelige forskjeller i tetthet mellom elementene på batteriet	• Bytt ut det ødelagt batteriet
	• maskinen blir brukt med for sterkt trykk på kostene	• redusere trykket på kostene
Akkumulatoren utlades for raskt under bruk, selv om den er blitt oppladet etter riktig prosedyre og selv om den viser jevn ladning ved hydromettermåling når prosessen er avsluttet	• Akkumulatoren er ny og gir ikke 100 % av de forventede ytelsene	• Det er nødvendig å kjøre inn en ny akkumulator ved gjennomføre 20-30 fullstendige sykluser med opplading og utlading før man oppnår maksimale ytelser
	• Maskinen blir brukt på maksimal styrke for lengre perioder av gangen og autonomien til batteriet er ikke tilstrekkelig	• Bruk større akkumulatore der det er forutsatt eller mulig, eller bytt ut akkumulatorene med andre som alt er ladet opp

	<ul style="list-style-type: none"> • Elektrolytten er fordampet og dekker ikke lenger platene fullstendig 	<ul style="list-style-type: none"> • Tilsett destillert vann, og fyll opp hvert av elementene slik at platene er dekket, og lad så opp akkumulatoren
Elektrolytten i akkumulatoren er blitt grumsete	<ul style="list-style-type: none"> • Akkumulatoren har avsluttet oppladings/ utladingssyklusene angitt av produsenten. • Akkumulatoren er ladet med for høy strøm • Akkumulatoren er ladet utover maksimumsgrensen som er anbefalt fra produsenten 	<ul style="list-style-type: none"> • Bytt ut akkumulatoren • Bytt ut akkumulatoren • Bytt ut akkumulatoren

ALARMER PÅ DISPLAYET:

FEILKODE DISPLAY	ÅRSAK	LØSNING
KOSTETEMPERATUR PAUSE	Maskinen har arbeidet for mye, og med for sterkt trykk	Vent i 30 minutter slik at temperaturen får tid til å synke
	Driftsprogrammet som brukes er for tungt i forhold typen gulvoverflate	Endre fra P3 til P2 eller P1 (dersom man allerede er i P1, bruk programmeringsinstruksene for å minske trykket)
	Skadet elektronikk	Bytt ut kraftkortet
RESERVE BATTERI	Batterispenningen er <31,5V	Lad opp batteriet
BATTERIET ER UTLADET	Batterispenningen er <29V	Lad opp batteriet
BATTERIET ER UTSLITT	Batterispenningen er <27V	Kontroller syrenivået i batteriet og lad det opp igjen
KOSTENE ER UTSLITTE	Kostene er utslitte	Bytt ut kostene
	Gulvet er meget glatt, og kostmotoren når ikke forventet oppsuging	Endre driftsprogram fra P3 til P2 eller P1
PARKERINGSBREMSE	Parkeringsbremsen er aktivert	Løsne parkeringsbremsen
	Mikrobryteren på bremsepedalen er ikke riktig festet	Reguler plasseringen av mikrobryteren
	Mikrobryteren på bremsepedalen fungerer ikke skikkelig	Bytt ut mikrobryteren
NIVÅ I OPPSUGINGSTANKEN	Nivåsensoren aktiveres av vannivået	Tøm oppsugingstanken, nullstill deretter maskinen
	Nivåsensoren er blokkert i posisjonen LUKKET	Kontroller og bytt eventuelt ut sensoren
VANNRESERVE	Nivåsensoren aktiveres av vannivået	Forbered deg på å tømme oppsugingstanken
	Nivåsensoren er blokkert i posisjonen LUKKET	Kontroller og bytt eventuelt ut sensoren
VANN MANGLER	Nivåsensoren aktiveres av vannivået	Fyll oppsugingstanken, nullstill deretter maskinen
		Kontroller og bytt eventuelt ut sensoren
RESSERVE KJEMISK VASKEMIDDEL	Snart tomt for kjemisk vaskemiddel	Fyll opp den kjemiske beholderen
TOMT FOR KJEMISK VASKEMIDDEL	Tomt for kjemisk vaskemiddel	Fyll opp den kjemiske beholderen




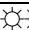
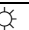
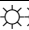
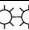


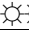
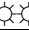
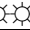





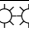


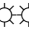
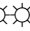

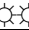
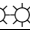



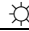



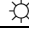




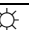
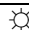
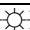

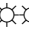
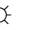



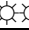



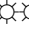

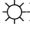
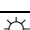
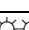
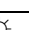
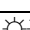
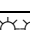
Alarmer på trekkortet

Dersom framdriften i maskinen skulle bli avbrutt, er det nyttig å finne feilkoden ved avlesing av LED-lampene som angir status (fig. B, ref. 13). Under arbeid, når det ikke er feil, vil LED-lampen for maskinstatus alltid være tent. Dersom man ved oppstart oppdager feil, vil LED-lampen gi to typer informasjon, langsom blinking (2Hz) eller rask blinking (4 Hz) for å angi hvor alvorlig feilen er. Feilvarsel med langsom blinking vil slå seg av automatisk; så snart feilen er blitt reparert, vil maskinen begynne å fungere normalt igjen. Feil med rask blinking ("*" i tabellen) anses som mer alvorlige, og krever at maskinen slås av ved hjelp av startnøkkelen (fig. B, ref. 3) for å starte opp arbeidet igjen etter at man har reparert feilen.

Angivelsen av alvorlighetsgrad vil være aktiv i 10 sekunder, etter dette vil LED-lampene blinke kontinuerlig, og vise en feilkode med to siffer helt til reparasjonen utføres.

For eksempel feilkode "1,4", blir vist på denne måten:

    **Eksempel på feilkode 1,4**

LED-KODER		BESKRIVELSE	
*	1,1	 	Utgang for trekkmotor ødelagt. - Overledningsfeil
*	1,2	  	Feil på EEPROM – på hovedtelebryteren – feil på kortets innvendige deler – spenningsfeil på trekkmotoren
	1,3	   	IKKE I BRUK
	1,4	    	IKKE I BRUK
	2,1	  	Feil antenningssekvens for maskinen (med nøkkel)
	2,2	  	Feil antenningssekvens for maskinen (med nøkkel)
*	2,3	   	Feil antenningssekvens for maskinen for mer enn 5 sekunder
	2,4	    	Feil på potensiometeret for hastighetsbegrensning
*	3,1	    	IKKE I BRUK
	3,2	  	IKKE I BRUK
	3,3	   	Feil på gasspedalen
	3,4	    	IKKE I BRUK
*	4,1	    	For lav batterispenning (spenning < 21 V)
*	4,2	   	For høy batterispenning (spenning > 48 V)
*	4,3	   	Termisk inngrep for høy temperatur > 80°C trekkmot or
*	4,4	    	IKKE I BRUK

NEDERLANDS

*(Vertaling van de oorspronkelijke
aanwijzingen)*

1. INHOUDSOPGAVE

1.	INHOUDSOPGAVE	2
2.	ALGEMENE INFORMATIE	4
2.1.	DOEL VAN DE HANDLEIDING	4
2.2.	IDENTIFICATIE VAN DE MACHINE	5
2.3.	BIJ DE MACHINE GEVOEGDE DOCUMENTATIE	5
3.	TECHNISCHE INFORMATIE	5
3.1.	ALGEMENE BESCHRIJVING	5
3.2.	LEGENDA	5
3.3.	GEVAARZONES	5
3.4.	ACCESSOIRES	6
4.	INFORMATIE OVER DE VEILIGHEID	6
4.1.	VEILIGHEIDSVORSCHRIFTEN	6
5.	VERPLAATSING EN INSTALLATIE	10
5.1.	OPHEFFEN EN VERVOEREN VAN DE VERPAKTE MACHINE	10
5.2.	CONTROLES BIJ AFLEVERING	10
5.3.	UITPAKKEN	10
5.4.	VOEDINGSBATTERIJEN	11
5.4.1.	<i>Batterijen: voorbereiding</i>	<i>11</i>
5.4.2.	<i>Batterijen: installatie en aansluiting</i>	<i>12</i>
5.4.3.	<i>Batterijen: verwijdering</i>	<i>13</i>
5.5.	DE BATTERIJLADER	13
5.5.1.	<i>Keuze van de batterijlader</i>	<i>13</i>
5.5.2.	<i>Vorbereiding van de batterijlader</i>	<i>13</i>
5.6.	OPHEFFEN EN VERVOEREN VAN DE MACHINE	14
6.	PRAKTISCHE GIDS VOOR DE GEBRUIKER	14
6.1.	BEDIENINGSELEMENTEN - BESCHRIJVING	14
6.2.	MONTAGE EN AFSTELLING VAN HET ZUIGRUBBER	15
6.3.	VERPLAATSING VAN DE MACHINE WANNEER HIJ NIET WERKT	16
6.4.	MONTAGE EN VERVANGEN BORSTEL / SCHUURPADS	16
6.5.	REINIGINGSMIDDELEN - GEBRUIKSAANWIJZINGEN	17
6.6.	DE MACHINE VOOR HET WERK GEREED MAKEN	17
6.7.	WERK	18
6.8.	ENKELE NUTTIGE TIPS VOOR HET OPTIMALE GEBRUIK VAN DE SCHROBZUIGMACHINE	20
6.8.1.	<i>Voorschrobben met borstels of pads</i>	<i>20</i>
6.8.2.	<i>Drogen</i>	<i>20</i>
6.9.	AFVOER VUIL WATER	20
6.10.	AFVOER SCHOON WATER	21
7.	PERIODEN VAN INACTIVITEIT	21
8.	ONDERHOUD EN OPLADEN VAN DE BATTERIJEN	21
8.1.	PROCEDURE VOOR HET OPLADEN	22
9.	INSTRUCTIES VOOR HET ONDERHOUD	22
9.1.	ONDERHOUD – ALGEMENE REGELS	22
9.2.	GEWOON ONDERHOUD	23
9.2.1	CT160 Korffilter: reiniging	23
9.2.2	CT230 Korffilter en vlotter: reiniging	23
9.2.3	CT160 Luchtfiler zuigunit: reiniging	23
9.2.4	CT230 Luchtfiler zuigunit: reiniging	23
9.2.5	Filter reinigungsoplossing: reiniging	23
9.2.6	Zuigrubberstrippen: vervanging	23
9.2.7	Zekeringen: vervanging	24
9.3.	PERIODIEK ONDERHOUD	25
9.3.1.	<i>Dagelijkse werkzaamheden</i>	<i>25</i>

9.3.2.	<i>Wekelijkse werkzaamheden</i>	25
9.3.3.	<i>Halfjaarlijkse werkzaamheden</i>	25
10.	PROGRAMMERING VAN DE SCHROBZUIGMACHINE	26
11.	STORINGEN, OORZAKEN EN REMEDIES	27

2. ALGEMENE INFORMATIE



Raadpleeg deze handleiding aandachtig alvorens met enige werkzaamheid aan de machine te beginnen¹.

2.1. Doel van de handleiding

Deze handleiding is opgesteld door de fabrikant en maakt deel uit van de uitrusting van de machine.

Deze handleiding stelt het doel vast waarvoor de machine gebouwd is en bevat alle nodige informatie voor de gebruikers².

Behalve deze handleiding, die de benodigde informatie voor de gebruikers bevat, zijn andere publicaties opgesteld die specifieke informatie voor de onderhoudstechnici bevatten³.

De inachtneming van de aanwijzingen garandeert de veiligheid van de mens en van de machine, zuinige bedrijfskosten, de kwaliteit van de resultaten en een langere levensduur van de machine zelf. Het niet in acht nemen van de voorschriften kan schade voor de mens, de machine, de te reinigen vloer en het milieu met zich meebrengen.

Raadpleeg de inhoudsopgave voorin in de handleiding voor het snel opzoeken van de onderwerpen.

De tekstgedeelten die niet over het hoofd gezien mogen worden zijn vet gedrukt en worden voorafgegaan door de hieronder getoonde en uitgelegde symbolen.

! GEVAAR

Geeft aan dat moet worden opgelet dat geen ernstige gevolgen optreden die de dood of mogelijk gevaar voor de gezondheid van het personeel kunnen veroorzaken.

☞ ATTENTIE

Geeft aan dat moet worden opgelet dat geen ernstige gevolgen optreden die schade aan de machine, de omgeving waarin men werkt of economische verliezen kunnen veroorzaken.

i INFORMATIE

Aanwijzingen van bijzonder belang.

De fabrikant kan, in het kader van continue ontwikkeling en bijwerking van het product, zonder voorafgaande kennisgeving wijzigingen doorvoeren.

Ook al wijkt de machine in uw bezit in belangrijke mate af van de afbeeldingen in deze handleiding, zijn de veiligheid en de informatie over de machine verzekerd.

¹ De definitie "machine" vervangt de handelsnaam waarop deze handleiding betrekking heeft.

² Dit zijn de mensen die als taak hebben om de machine te gebruiken zonder ingrepen te verrichten die een duidelijke technische vaardigheid vereisen.

³ Dit zijn de mensen die de ervaring, technische opleiding, kennis van voorschriften en wetten bezitten en die in staat zijn om de benodigde activiteiten te verrichten en om mogelijke gevaren te herkennen en te voorkomen die tijdens de verplaatsing, de installatie, het gebruik en het onderhoud van de machine kunnen optreden.

2.2. Identificatie van de machine

De serienummerplaat vermeldt de volgende informatie:

- model;
- voedingsspanning;
- totaal nominaal vermogen;
- serienummer;
- fabricagejaar;
- droog gewicht;
- maximaal te nemen hellingsgraad;
- streepjescode met serienummer;
- identificatie van de fabrikant.

2.3. Bij de machine gevoegde documentatie

- Gebruikershandleiding;
- garantiecertificaat;
- CE-conformiteitscertificaat

3. TECHNISCHE INFORMATIE

3.1. Algemene beschrijving

De machine in kwestie is een schrobzuigmachine die zowel in industriële als kantoor- en huiselijke omgevingen gebruikt kan worden voor het zuigen, schrobben en drogen van vlakke, horizontale, gladde of licht geribbelde, gelijkmatige vloeren die vrij van obstakels zijn.

De schrobzuigmachine verdeelt een juist gedoseerde oplossing van water en reinigingsmiddel over de vloer en schrobt de vloer zodanig dat het vuil wordt verwijderd. Door met de nodige aandacht het reinigingsmiddel en de borstels (of schuurpads) uit het uitgebreide assortiment beschikbare accessoires te kiezen, kan de machine aan de meest uiteenlopende combinaties van soorten vloer en vuil aangepast worden.

Een geïntegreerd vloeistofopzuigsysteem zorgt ervoor dat de zojuist geschrobde vloer gedroogd wordt. Het drogen gebeurt door middel van de onderdruk van de vuilwatertank die door de zuigmotor wordt geproduceerd. Het zuigrubber, dat op de tank is aangesloten, zorgt voor de opname van het vuile water.

3.2. Legenda

De belangrijkste onderdelen van de machine zijn:

- -de schoonwatertank (fig. A, ref. 1): dient voor het bevatten en vervoeren van het mengsel van schoon water en reinigingsproduct;
- -de vuilwatertank (fig. A, ref. 2): dient voor het opvangen van het vuile water dat tijdens het schrobben van de vloer wordt opgezogen;
- -bedieningspaneel (fig. A, ref. 3);
- -kopgroep (fig. A, ref. 4): het belangrijkste element zijn de borstels, die de reinigungsoplossing over de vloer verdelen en het vuil verwijderen;
- -zuigrubber (fig. A, ref. 5): heeft als taak om de vloer te wassen en vervolgens te drogen, door het hierop liggende water op te zuigen;

3.3. Gevaarzones

A - **Tankgroep:** bij bepaalde reinigingsmiddelen bestaat er gevaar op irritatie van ogen, huid, slijmvliezen, luchtwegen en verstikking. Gevaar wegens het vuil dat uit de omgeving wordt opgenomen (bacteriën en chemische stoffen). Gevaar op beklemming tussen de tankgroep en het frame.

! GEVAAR

De tankgroep (CT 230) MOET ALTIJD opgetild en neergezet worden met de handgrepen op de tank (fig. C, ref. 3).

! GEVAAR

Wanneer de tankgroep (CT230) is opgetild, moet de gasveer aan de linkerkant van de machine (fig. T) geblokkeerd worden door de groene ring naar de stand met het gesloten hangslotje te draaien, om te verhinderen dat de tanks zich onverhoeds weer sluiten.

- B - **Bedieningspaneel:** gevaar van kortsluiting.
- C - **Onderste gedeelte van de schrobkop:** gevaar wegens rotatie van de borstels.
- D - **Achterste wielen:** gevaar van beklemming tussen wiel en frame.
- E - **Batterijbak:** gevaar op kortsluiting tussen de polen van de batterijen en aanwezigheid van waterstof tijdens de laadfase.
- F - **Zijborstels:** gevaar wegens rotatie van de borstels.

3.4. Accessoires

- **Borstels van bassine:** te gebruiken voor het reinigen van delicate vloeren en voor het poetsen;
- **Borstels van polypropyleen:** te gebruiken voor de normale reiniging van de vloeren;
- **Borstels van tydex:** te gebruiken voor hardnekkig vuil op niet-delicate vloeren;
- **Padhouders:** maken het gebruik van de hieronder beschreven pads mogelijk:
 - * Gele pads: te gebruiken voor het schrobben en poetsen van marmer en gelijksoortige vloeren;
 - * Groene pads: te gebruiken voor het schrobben van niet-delicate vloeren;
 - * Zwarte pads: te gebruiken voor het grondig schrobben van niet-delicate vloeren, met hardnekkig vuil;
- **CHEM DOSE** (fig. G): systeem voor het automatische doseren van het chemische reinigingsmiddel vanuit de schoonwatertank.

4. INFORMATIE OVER DE VEILIGHEID

4.1. Veiligheidsvoorschriften



Lees aandachtig de gebruikershandleiding door alvorens te beginnen met het starten, de bediening, het (gewone en buitengewone) onderhoud of andere werkzaamheden aan de machine.

! ATTENTIE

Neem alle voorschriften in deze handleiding (met name de voorschriften met het gevaar- en attentiesymbool) en de veiligheidsplaten die rechtstreeks op de machine zijn aangebracht strikt in acht.

De fabrikant wijst alle aansprakelijkheid af voor letsel/schade aan personen en zaken wegens het niet in acht nemen van de voorschriften.

De machine mag uitsluitend gebruikt worden door personeel dat voor het gebruik ervan is opgeleid, de eigen capaciteiten heeft aangetoond en uitdrukkelijk voor het gebruik ervan is aangewezen.

Het gebruik van de machine is verboden aan minderjarigen.

Bestem deze machine niet voor andere gebruiksdoeleinden dan die uitdrukkelijk aangegeven in deze handleiding. Beoordeel het type gebouw waarin men werkt (bv.: farmaceutische industrie, ziekenhuizen, chemische industrie, enz.) en neem de hier geldende veiligheidsvoorschriften en –situatie nauwlettend in acht.

Gebruik de machine niet in onvoldoende verlichte ruimten, in omgevingen met explosiegevaar, op de openbare weg, in aanwezigheid van vuil dat schadelijk voor de gezondheid is (stof, gas, enz.) en in ongeschikte omgevingen.

Het temperatuurbereik dat voor het gebruik van de machine is voorzien, ligt tussen +4°C en +35°C; wanneer de machine niet gebruikt wordt, ligt dit temperatuurbereik tussen +0°C en +50°C.

De vochtigheidsgraad waarbij de machine onder alle omstandigheden kan werken is begrenzen tussen 30% en 95%.

Gebruik of zuig nooit ontvlambare of explosieve vloeistoffen op (bv. benzine, petroleum, enz.), ontvlambare gassen, droge poeders, zuren en oplosmiddelen (bv. verfverduunners, aceton, enz.) ook indien verdund. Zuig nooit brandende of gloeiende voorwerpen op.

Gebruik de machine niet op hellingen of opritten met een hellingshoek van meer dan 16%; gebruik de machine in geval van kleine hellingen niet in de dwarsrichting, manoeuvreer hem altijd voorzichtig en maak geen omkeringen. Besteed tijdens het transport over hellingen of opritten met een hogere hellingsgraad altijd maximale aandacht om omkantelen en/of ongecontroleerde acceleratie te voorkomen. Ga hellingen en/of opritten altijd op/af met opgeheven borstelkop en zuigrubber.

Parkeer de machine nooit op een helling.

De machine mag nooit met draaiende motoren onbewaakt worden achtergelaten; als men de machine wil achterlaten, de motoren uitschakelen en voorkomen dat de machine zich onverwachts kan verplaatsen door de parkeerrem in te schakelen en de stroomvoorziening af te koppelen.

Let tijdens het gebruik op andere personen, en met name op kinderen die in de omgeving waarin men werkt aanwezig zijn.

Kinderen moeten bewaakt worden om ervoor te zorgen dat ze niet met het apparaat spelen.

De machine is niet bestemd voor gebruik door personen (inclusief kinderen) met beperkte fysieke, sensorische of geestelijke capaciteiten, of met gebrek aan ervaring of kennis, mits ze via de tussenkomst van iemand die verantwoordelijk voor hun veiligheid is, toezicht of instructies inzake het gebruik van de machine hebben genoten.

Gebruik de machine niet voor het transport van personen/goederen of het trekken van goederen. Trek de machine niet.

Gebruik de machine om geen enkele reden als steun voor gewichten.

Dek niet de ventilatie- en de warmteafvoeropeningen af.

De veiligheidsvoorzieningen mogen niet verwijderd, gewijzigd of overbrugd worden.

De ervaring heeft aangetoond dat er verschillende voorwerpen kunnen zijn die ernstig letsel kunnen veroorzaken: voordat met werken wordt begonnen, moeten sieraden, horloges, stropdassen en dergelijke afgedaan worden.

De gebruiker dient voor zijn veiligheid altijd de persoonlijke beschermingsmiddelen te gebruiken: beschermend schort of overall, antislip- en waterdicht schoeisel, rubberen handschoenen, veiligheidsbril en gehoorbescherming, masker voor bescherming van de luchtwegen.

Raak met de handen geen bewegende onderdelen aan.

Gebruik geen andere reinigingsmiddelen dan die voorgeschreven zijn en neem de voorschriften vermeld in de betreffende veiligheidsbladen in acht. Wij adviseren om de reinigingsmiddelen op een voor kinderen ontoegankelijke plek te bewaren en in geval van contact met de ogen, deze onmiddellijk met rijkelijk water uit te spoelen, en in geval van inslikken, onmiddellijk een arts te raadplegen.

Controleer of de stopcontacten voor de voeding van de batterijladers zijn aangesloten op een geschikt aardingsnet en of ze door magnetothermische schakelaars en differentiaalschakelaars beschermd zijn.

Controleer of de elektrische kenmerken van de machine (spanning, frequentie, stroomverbruik), vermeld op het serienummerplaatje, overeenkomen met die van het elektriciteitsnet.

De instructies van de fabrikant van de batterijen en de bepalingen van de wetgever moeten strikt in acht worden genomen. Houd de batterijen altijd schoon en droog om oppervlakkige lekstroom te voorkomen. Bescherm de batterijen tegen onreinheden, zoals bijvoorbeeld metaalstof.

Leg geen gereedschappen op de batterijen: gevaar op kortsluiting en explosie.

Neem bij het gebruik van het zuur van de batterijen nauwlettend de betreffende veiligheidsvoorschriften in acht.

Batterijlader (**OPTIE**): controleer het netsnoer regelmatig op eventuele beschadiging; indien een beschadiging wordt geconstateerd, mag de apparatuur niet gebruikt worden.

In aanwezigheid van bijzonder hoge magnetische velden, moeten de eventuele gevolgen voor de besturingselektronica beoordeeld worden.

Was de machine nooit met waterstralen.

De opgevangen vloeistoffen bevatten reinigingsmiddelen, ontsmettingsmiddelen, water, organisch en anorganisch materiaal dat tijdens de werkfasen wordt opgevangen. Deze dienen volgens de van kracht zijnde wetgeving verwerkt te worden.

In geval van storing en/of slechte werking van de machine, deze onmiddellijk uitschakelen (door haar van het elektriciteitsnet of de batterijen af te koppelen) en niet proberen om de machine eigenhandig te repareren. Wendt u zich tot een technisch servicecentrum van de fabrikant.

Alle onderhoudswerkzaamheden dienen in voldoende verlichte omgevingen te gebeuren en uitsluitend nadat de machine van de stroomvoorziening is afgekoppeld.

! GEVAAR

Wanneer de tankgroep (CT230) is opgetild, moet de gasveer aan de linkerkant van de machine (fig. T) geblokkeerd worden door de groene ring naar de stand met het gesloten hangslotje te draaien, om te verhinderen dat de tanks zich onverhoeds weer sluiten.

De tankgroep (CT 230) MOET ATLIJD opgetild/neergezet worden met behulp van de handgrepen op de tank (fig. C, ref. 3), gevaar op beknelling ledematen.

De tankgroep (CT 160 – CT 230) MOET ALTIJD met lege tanks opgetild/neergezet worden.

Laat werkzaamheden aan de elektrische installatie en alle onderhouds- en reparatiewerkzaamheden (vooral die werkzaamheden die niet uitdrukking in deze handleiding vermeld staan) uitsluitend door gespecialiseerd en ervaren technisch personeel uitvoeren.

Alleen het gebruik van accessoires en originele onderdelen die door de fabrikant worden geleverd is toegestaan, aangezien uitsluitend deze accessoires en onderdelen de zekerheid bieden dat het apparaat op veilige wijze en zonder ongemakken zal functioneren. Gebruik niet onderdelen die uit andere machines of kits uitgebouwd zijn als reserveonderdelen.

Deze machine is ontworpen en gebouwd voor een levensduur van tien jaar vanaf de fabricagedatum die op de serienummerplaat is aangegeven. Na deze periode moet de machine, of hij nu wel of niet is gebruikt, volgens de in het land van gebruik geldende wetgeving verwerkt worden.

- de machine moet van de stroomvoorziening worden afgekoppeld, van vloeistoffen worden ontdaan en gereinigd worden;
- dit product is speciaal afval van het type AEEA, en voldoet aan de vereisten van de nieuwe richtlijnen ter bescherming van het milieu (2002/96/EG AEEA). Het moet apart van het normale afval verwerkt worden, met inachtneming van de geldende wetten en voorschriften.



Speciaal afval. Niet verwerken samen met normaal afval.

Als alternatief is het mogelijk de machine voor een complete revisie bij de fabrikant af te leveren.

Als men mocht besluiten de machine niet meer te gebruiken, wordt geadviseerd de batterijen te verwijderen en naar een erkend inzamelcentrum te brengen.

Men adviseert bovendien om die onderdelen die vooral voor kinderen een gevaar kunnen opleveren, onwerkzaam te maken.

5. VERPLAATSING EN INSTALLATIE

5.1. Opheffen en vervoeren van de verpakte machine

ATTENTIE

Controleer tijdens alle hefwerkzaamheden of de verpakte machine stevig bevestigd is, om onverwachts omkantelen of vallen te voorkomen.

Het laden/lossen uit de vervoersmiddelen moet met passende verlichting gebeuren.

De machine die door de fabrikant verpakt is op een houten pallet, moet met geschikte hefmiddelen (zie de richtlijn 2006/42/EEG en latere wijzigingen en/of aanvullingen) op het vervoersmiddel worden geladen en eenmaal op bestemming gearriveerd, met gelijksoortige hefmiddelen gelost worden.

De zuigrubbers zijn verpakt in kartonnen dozen zonder pallet.

Het opheffen van het verpakte machinelichaam mag uitsluitend verricht worden met een vorkheftruck. Hanteer met de nodige aandacht, voorkom stoten en keer de lading niet om.

5.2. Controles bij aflevering

Op het moment van aflevering door de vervoerder, aandachtig controleren of de verpakking en de hierin bevatte machine intact zijn. Indien de machine schade heeft opgelopen, de grootte hiervan ook aan de vervoerder laten constateren; voordat de goederen geaccepteerd worden, zich schriftelijk voorbehouden om een aanvraag tot schadevergoeding in te dienen.

5.3. Uitpakken

ATTENTIE

Degenen die de machine uitpakken, moeten de nodige persoonlijke beschermingsmiddelen dragen (handschoenen, bril, enz.) om het risico van letsel te beperken.

Verwijder de machine uit zijn verpakking door de volgende handelingen uit te voeren:

- snij de plastic banden met een schaar of nijptang door en verwijder ze;
- verwijder het karton;
- verwijder de enveloppen in het batterijvak en controleer de inhoud:
 - handleiding voor gebruik en onderhoud, conformiteitsverklaring, garantiecertificaat;
 - batterijbruggen met klemmen;
 - 1 connector voor de batterijlader;
- afhankelijk van het model, de metalen beugels verwijderen of de plastic banden doorsnijden die het frame van de machine aan de pallet bevestigen;
- met behulp van een hellende onderlegplaat de machine van de pallet laten aflopen, door hem in z'n achteruit eraf te duwen;
- haal de borstels en het zuigrubber uit hun verpakkingen;
- de buitenkant van de machine schoonmaken met inachtneming van de veiligheidsvoorschriften;
- nadat het verpakkingsmateriaal is verwijderd, kunnen de batterijen geïnstalleerd worden (zie de betreffende paragraaf).

Bewaar de verpakkingselementen, aangezien deze opnieuw gebruikt kunnen worden om de machine te beschermen als deze van gebruiksplaats verandert of voor reparatie naar een werkplaats verstuurd moet worden.

In tegengesteld geval moeten de verpakkingselementen verwerkt worden volgens de geldende wetgeving.

5.4. Voedingsbatterijen

Op deze machines kunnen twee verschillende soorten batterijen geïnstalleerd worden:

- **gepantserde buisvormige batterijen:** vereisen periodieke controle van het elektrolytpeil. Wanneer nodig, alleen met gedestilleerd water bijvullen totdat de platen bedekt zijn en niet te veel bijvullen (max. 5 mm boven de platen).
- **gelbatterijen:** dit type batterij vereist geen onderhoud.

De technische kenmerken moeten overeenkomen met die aangegeven in de paragraaf met de technische gegevens van de machine: het gebruik van zwaardere batterijen kan de wendbaarheid nadelig beïnvloeden en de borstelmotor oververhitten; toepassing van batterijen met lagere capaciteit en gewicht vereisen daarentegen frequenter opladen.

De batterijen moeten opgeladen, droog en schoon zijn en de aansluitingen moeten goed bevestigd zijn.

i INFORMATIE

Volg de volgende instructies om in de software van de machine het type geïnstalleerde batterij in te stellen:

1. druk bij uitgeschakelde machine gelijktijdig op de knoppen P1 (fig. B, ref. 1) en P3 (fig. B, ref. 2). Schakel vervolgens de machine in door de de contactsleutel naar de stand "1" te draaien (fig. B, ref. 3).
2. druk op de programmeerknop (fig. B, ref. 4), gedurende 3 maal.
3. door te drukken op de regelknoppen van de vloeistofstroom (fig. B, ref. 5), selecteert men het op de machine geïnstalleerde type batterij: "ACd" voor batterijen met zuur (buisvormige gepantserde batterijen) of "GEL" (gelbatterijen).
4. sla de weergegeven parameter op door de programmeerknop ingedrukt te houden (fig. B, ref. 4), totdat het display de spanningswaarde van de batterijen weergeeft.

5.4.1. Batterijen: voorbereiding

! GEVAAR

Tijdens de installatie of onderhoud aan de batterijen, moet de gebruiker de persoonlijke beschermingsmiddelen (handschoenen, veiligheidsbril, beschermende overall, enz.) dragen die nodig zijn om het risico van letsel te beperken, uit de buurt van eventueel open vuur blijven, en mag hij niet de polen van de batterijen kortsluiten, geen vonken veroorzaken en niet roken.

De batterijen worden gewoonlijk met zuur geladen en klaar voor gebruik geleverd.

Wanneer men droge batterijen gebruikt, moeten ze alvorens ze aan boord worden gemonteerd, met de volgende procedure geactiveerd worden:

- vul, nadat de pluggen van de batterijen zijn verwijderd, alle elementen met de specifieke zwavelzuuroplossing, totdat de platen volledig bedekt zijn (schenk minstens een paar keer over elk element).
- laat 4 à 5 uur rusten, om de luchtballen de tijd te geven om naar het oppervlak te stijgen en de platen om de elektrolyt te absorberen;
- controleer of het elektrolytpeil nog boven de platen staat. Vul in tegengesteld geval het peil bij met zwavelzuuroplossing;
- sluit de pluggen weer;
- monteer de batterijen in de machine (volgens de hieronder aangegeven procedure).

Het is nu het juiste moment om een eerste oplading uit te voeren alvorens de machine in bedrijf te stellen: houdt u zich voor deze handeling aan hetgeen in de betreffende paragraaf is geschreven.

5.4.2. Batterijen: installatie en aansluiting

! GEVAAR

Controleer of alle schakelaars op het bedieningspaneel in de stand "0" (uit) staan. Let op dat op de pluspolen uitsluitend klemmen worden gemonteerd die met het symbool "+" zijn gemerkt. Controleer de lading van de batterijen niet door middel van vonkvorming.

Houdt u zich nauwlettend aan de hieronder beschreven aanwijzingen, aangezien een eventuele kortsluiting van de batterijen hun explosie kan veroorzaken.

CT160

- Controleer of de vuilwatertank leeg is (ledig hem eventueel: zie hiervoor de betreffende paragraaf).
- Til de vuilwatertank op (fig. C, ref. 5) door deze achteruit te draaien: op die manier kan men van bovenaf bij de batterijbak komen (fig. C, ref. 2), draai de stoelbak naar voren (fig. C, ref. 4).

CT230

- Controleer of beide tanks leeg zijn (ledig ze eventueel: zie betreffende paragraaf), en draai vervolgens de veiligheidsknop los (fig. C, ref. 1).
- Til de tankgroep op door deze achteruit te draaien: op die manier kan men van bovenaf bij de batterijbak komen (fig. C, ref. 2).

! GEVAAR

De tankgroep (CT 230) MOET ALTIJD opgetild en neergezet worden met de handgrepen op de tank (fig. C, ref. 3), gevaar op beknelling van ledematen.

! GEVAAR

Wanneer de tankgroep (CT230) is opgetild, moet de gasveer aan de linkerkant van de machine (fig. T) geblokkeerd worden door de groene ring naar de stand met het gesloten hangslotje te draaien, om te verhinderen dat de tanks zich onverhoeds weer sluiten.

- Doe de batterijen in het vak, door ze te richten zoals aangegeven op de tekening op het vak.

ATTENTIE

Monteer de batterijen in de machine met middelen die voor hun gewicht geschikt zijn.

De plus- en minpolen hebben een verschillende doorsnede.

- Sluit, onder verwijzing naar de ligging van de kabels die op bovengenoemde tekening zichtbaar is, de klemmen van de batterijbedrading en van de brug met klemmen op de polen van de batterijen aan. Zodra de kabels zoals aangegeven in de tekening liggen, de klemmen op de polen aantrekken en met vaseline bedekken.
- Laat de tankgroep weer in de werkstand zakken.

! GEVAAR

De tankgroep (CT 230) MOET ALTIJD opgetild en neergezet worden met de handgrepen op de tank (fig. C, ref. 3), gevaar op beknelling van ledematen.

! GEVAAR

Wanneer de tankgroep (CT230) is opgetild, moet de gasveer aan de linkerkant van de machine (fig. T) geblokkeerd worden door de groene ring naar de stand met het gesloten hangslotje te draaien, om te verhinderen dat de tanks zich onverhoeds weer sluiten.

- Gebruik de machine volgens de instructies die hierna zijn aangegeven.

5.4.3. Batterijen: verwijdering

! GEVAAR

Tijdens het verwijderen van de accu's moet de gebruiker de persoonlijke beschermingsmiddelen (handschoenen, veiligheidsbril, beschermende overall, veiligheidsschoeisel, enz.) dragen die nodig zijn om het risico van letsel te beperken; controleer of alle schakelaars op het bedieningspaneel in de stand "0" (uit) staan en of de machine is uitgeschakeld, blijf uit de buurt van eventueel open vuur, sluit niet de polen van de batterijen kort, veroorzaak geen vonken en rook niet en ga vervolgens als volgt te werk:

- maak de klemmen van de batterijbedrading en de brug los van de polen van de batterijen.
- verwijder, indien aanwezig, de verankerings-elementen van de batterijen aan het onderstuk van de machine.
- hef de batterijen met geschikte transportmiddelen uit het vak op.

5.5. De batterijlader

👉 ATTENTIE

Laat de batterijen nooit te veel ontladen, want hierdoor kunnen ze op onherstelbare wijze beschadigd raken.

5.5.1. Keuze van de batterijlader

Controleer of de batterijlader compatibel is met de op te laden batterijen:

- **buisvormige loodbatterijen:** een automatische batterijlader wordt geadviseerd. Raadpleeg sowieso de fabrikant en de handleiding van de batterijlader ter bevestiging van deze keus.
- **gelbatterijen:** gebruik een batterijlader die specifiek voor dit type batterijen geschikt is.

5.5.2. Voorbereiding van de batterijlader

Als men een batterijlader wenst te gebruiken die niet bij de machine is geleverd, moet hierop de connector worden gemonteerd die bij de machine is geleverd (zie paragraaf "Uitpakken" van deze handleiding).

Ga voor de installatie van de connector als volgt te werk:

- verwijder circa 13 mm van de beschermhuls van de rode en zwarte kabel van de batterijlader;
- steek de kabels in de contactpenen van de connector en druk stevig samen met een geschikte tang;
- steek de kabels in de connector met inachtneming van de polariteit (rode kabel +, zwarte kabel -).

5.6. Opheffen en vervoeren van de machine

ATTENTIE

Alle fases moeten altijd worden uitgevoerd in een omgeving met voldoende verlichting en door de veiligheidsmaatregelen te treffen die het meest geschikt voor de situatie zijn.

De gebruiker dient voor zijn veiligheid altijd de persoonlijke beschermingsmiddelen te gebruiken.

De machine moet op de volgende manier op een vervoersmiddel geladen worden:

- ledig de vuilwatertank en de schoonwatertank;
- demonteer het zuigrubber en de borstels (of de schuurpads);
- verwijder de batterijen;
- zet de machine op de pallet en bevestig hem met plastic banden of met de speciale metalen beugels;
- hef de pallet op (met de machine) met een vorkheftruck en laad haar op het vervoersmiddel;
- veranker de machine met het vervoersmiddel d.m.v. kabels die met de pallet en de machine verbonden zijn.

6. PRAKTISCHE GIDS VOOR DE GEBRUIKER

6.1. Bedieningselementen - Beschrijving

Onder verwijzing naar fig. B, heeft de machine de volgende bedieningselementen en controlelampjes:

- **Display** (fig. B, ref. 6): geeft de alarmen en de menu's van de machine weer. De cijfers die tijdens de normale werking van de machine op het display verschijnen, hebben betrekking op de urenteller (totale werkingstijd van de machine) en de spanning (Volt) van de batterijen.
- **Hoofdschakelaar** (fig. B, ref. 3): geeft de elektrische voeding voor alle functies van de machine vrij of blokkeert deze. Draai de sleutel rechtsonder om de machine te starten.
- **Noodstopknop** (fig. B, ref. 7): deze fungeert als veiligheidsvoorziening. Druk op de knop om de machine te stoppen.
- **Borstelknop (HANDMATIGE WERKING VAN DE MACHINE)** (fig. B, ref. 8): activeert ("led aan") en inactieveert ("led uit") de werking van de borstels en het opheffen/neerlaten van de kopgroep.
- **Zuigknop (HANDMATIGE WERKING VAN DE MACHINE)** (fig. B, ref. 9): schakelt de zuigmotor in en uit waarmee de vloer gedroogd kan worden. De inschakeling van de afzuiging zorgt voor het automatisch zakken van het zuigrubber, de uitschakeling voor het automatisch opheffen van het zuigrubber.
- **Regelknoppen vloeistofstroom** (fig. B, ref. 5): door deze knoppen te bedienen, bepaalt men de hoeveelheid vloeistof die wordt afgegeven, welke hoeveelheid wordt weergegeven door het branden van de leds.
- **Indicator vloeistofpeil in schoonwatertank** (fig. B, ref. 10): wanneer in de schoonwatertank niet meer voldoende water aanwezig is, gaat de led branden.
- **Indicator vloeistofpeil in vuilwatertank** (fig. B, ref. 11): wanneer de vuilwatertank vol is, gaat de led branden en na enkele seconden wordt de zuigmotor geblokkeerd.
- **Keuzeschakelaar rijrichting** (fig. B, ref. 12): door deze keuzeschakelaar te verplaatsen wordt bepaald of vooruit of achteruit wordt gereden.
- **Alarmindicator** (fig. B, ref. 13), op basis van de frequentie waarmee de LED brandt, wordt de foutcode van de elektronische tractiebedieningskaart vastgesteld (zie hoofdstuk 11); als er tijdens de werking geen storingen zijn, brandt deze LED continu.

- **Claxon** (fig. B, ref. 14): signaalhoorn
- **Programmeerknop** (fig. B, ref. 4): met deze knop worden de diverse parameters getoond die op de software van de machine ingesteld kunnen worden.
- **Knoppen werkprogramma's (AUTOMATISCHE WERKING VAN DE MACHINE):** knoppen die de werkprogramma's van de machine vaststellen:
 1. **P1** (fig. B, ref. 1) licht reinigingsprogramma voor gladde vloeren die niet bijzonder vuil zijn.
 2. **P2** (fig. B, ref. 15) gemiddeld reinigingsprogramma voor gladde vloeren die duidelijk vuil zijn.
 3. **P3** (fig. B, ref. 2) zwaar reinigingsprogramma voor ruwe vloeren (cement e.d.) die zeer vuil zijn.

Opmerking: een nieuw werkprogramma kan alleen gekozen worden nadat het eerder ingestelde programma gedeselecteerd wordt.

- **Knop aan-/afkoppelen borstels** (fig. B, ref. 16): knop die het automatisch aankoppelen of afkoppelen van de borstels activeert
- **Schakelaar CHEM DOSE (Optie)** (fig. B, ref. 17): schakelt de werking van CHEM DOSE in/uit
- **Bedrijfsrempedaal/parkeerrempedaal** (fig. D, ref. 1) inrichting die mechanisch inwerkt op de twee remtrommels van de achterwielen.
- **Rijpedaal** (fig. D, ref. 2): schommelpedaal waarmee de snelheid van de machine wordt bepaald.
- **Hendels voor opheffen** zijborstels (fig. R, ref. 1): door deze hendels omhoog of omlaag te zetten, wordt de werking van de zijborstels (indien aanwezig) in- of uitgeschakeld.
- **Potentiometer snelheid** (fig. B, ref. 18): regelt de maximumsnelheid voor het vooruit- en achteruitrijden van de machine.

i INFORMATIE

Op de machine (alleen CT230) is een veiligheidssysteem tegen kantelen aanwezig, dat op aanmerkelijke wijze de snelheid tijdens de sturbewegingen beperkt, ongeacht de druk die op het gaspedaal wordt uitgeoefend. Deze snelheidsafname in bochten is dus niet een defect, maar een kenmerk dat de stabiliteit van de machine onder alle omstandigheden verbetert.

6.2. Montage en afstelling van het zuigrubber

Het zuigrubber (fig. E), ook wel squeegee genoemd, is bestemd voor het drogen van de vloer.

Voer de volgende handelingen uit om het zuigrubber op de machine te monteren:

- controleer of de steun (fig. E, ref. 1) van het zuigrubber opgetild is;
- breng de mof van de zuigslang (fig. E, ref. 2) volledig in het zuigrubber aan;
- draai de twee knoppen (fig. E, ref. 3) in het middelste gedeelte van het zuigrubber los;
- steek de twee schroefpennen in de sleuven van de steun;
- bevestig het zuigrubber door de twee knoppen vast te draaien (fig. E, ref. 3).
- De strippen van het zuigrubber hebben als taak om de laag water met reinigingsmiddel van de vloer af te schrapen en zo een perfecte droging te bewerkstelligen. Mettertijd kan de scherpe rand die contact met de vloer maakt door het voortdurende strijken afgerond worden en scheurtjes vertonen, waardoor het drogen minder doeltreffend wordt. Vervang in dit geval de strip. Controleer dus dikwijls de slijtagetoestand.

- Om een perfecte droging te verkrijgen, moet het zuigrubber zodanig afgesteld worden dat de rand van de achterste strip tijdens het werkproces in elk punt circa 45° t.o.v. vloer staat. Het is mogelijk om de inclinatie van de strippen tijdens het werk af te stellen m.b.v. de knop (fig. E, ref. 5) op de zuigrubbersteun. Het is ook mogelijk om de hoogte van het zuigrubber af te stellen door de hoogte van de wielen op de zuigrubbersteun af te stellen (fig. E, ref. 4).

6.3. Verplaatsing van de machine wanneer hij niet werkt

Verricht de volgende handelingen om de machine te verplaatsen:

- hef het zuigrubber op;
- hef de kopgroep op;
- stel de rijrichting in met de keuzeschakelaar (fig. B, ref. 12)
- bedien het gaspedaal (fig D, ref. 2)

ATTENTIE

Laat de machine nooit onbewaakt of geparkeerd achter met uitgeschakelde parkeerrem of met de sleutel in de hoofdschakelaar ingebracht.

6.4. Montage en vervangen borstel / schuurpads

ATTENTIE

Werk niet met borstels of padhouders die niet perfect geïnstalleerd zijn.

Automatisch aankoppelen borstels: til, met opgeheven kopgroep en uitgeschakelde machine, de zijkleppen aan beide kanten op (fig. F, ref. 1) en plaats de borstels onder de kopgroep. Zorg ervoor dat ze tegen de speciale centreringen steunen om ze met de aankoppelgroep uit te lijnen. Schakel de machine in door de hoofdschakelaar te verdraaien en druk vervolgens op de knop voor aan-/afkoppelen borstels (fig. B, ref. 16), de machine zal eerst het afkoppelen uitvoeren (knipperende led) en meteen daarna het aankoppelen activeren (knipperende led); nu is de machine klaar voor het aankoppelen dat wordt uitgevoerd als opnieuw op de knop voor aan-/afkoppelen borstels wordt gedrukt (fig. B, ref. 16), na bediening van deze knop zal de led knipperen totdat het aankoppelen is voltooid.

Automatisch afkoppelen borstels:

stop de rotatie van de borstels, stop de afzuiging en druk vervolgens op de knop voor aan-/afkoppelen borstels (fig. B, ref. 16), de machine zal het afkoppelen uitvoeren met knipperende led.

Montage cilindrische borstels CT160, met opgeheven kopgroep en uitgeschakelde machine:

- open de zijklep (fig. S, ref. 1) door de veer los te haken (fig. S, ref. 2)
- verwijder het deksel van de borstelruimte (fig. S, ref. 3) door de hendel los te haken (fig. S, ref. 4),
- voer de borstels in de twee ruimten en zorg ervoor dat de geleidepen die zich aan de andere kant bevindt gecentreerd wordt. Monteer weer het deksel en sluit de zijklep.

Montage cilindrische borstels CT320, met opgeheven kopgroep en uitgeschakelde machine:

- open de zijklep (fig. U, ref. 1) door de knop los te draaien (fig. U, ref. 2).
- verwijder het deksel van de borstelruimte (fig. U, ref. 3) door de knop los te draaien (fig. U, ref. 4).

- voer de cilindrische borstels in de twee ruimten; zorg ervoor dat de geleidepen die zich aan de andere kant bevindt gecentreerd wordt.

Monteer weer de twee deksels, sluit vervolgens het deksel en de klep.

Demontage borstels op kop met cilindrische borstels: ga in omgekeerde volgorde te werk.

Montage zijborstels (indien aanwezig): om het vervoer te vereenvoudigen, zijn de zijborstels niet gemonteerd in de positie die voor de werking van de machine is bedoeld. Ga voor het monteren van de zijborstels als volgt te werk:

- Draai de bout op de aandrijfas van de zijborstel los.
- Controleer of de meeneemspie op de aandrijfas is aangebracht.
- Plaats de borstel compleet met flens op de aandrijfas.
- Draai de borgbout weer vast.

Demontage zijborstels: ga in omgekeerde volgorde te werk.

6.5. Reinigingsmiddelen - Gebruiksaanwijzingen

ATTENTIE

Verdun de reinigingsmiddelen altijd overeenkomstig de aanwijzingen van de fabrikant. Gebruik geen natriumhypochloriet (bleekmiddel) of andere oxidatiemiddelen, en dan vooral niet in hoge concentratie, en gebruik geen oplosmiddelen of koolwaterstoffen. Het water en het reinigingsmiddel moeten een temperatuur hebben die niet het maximum vermeld in de technische gegevens overschrijdt en mogen geen zand en/of andere onreinheden bevatten.

De machine is ontworpen om gebruikt te worden met reinigingsmiddelen die niet schuimen en biologisch afbreekbaar zijn en specifiek voor schrobzuigmachines zijn bedoeld.

Voor een complete en bijgewerkte lijst van de beschikbare reinigingsmiddelen en chemische producten, dient u contact op te nemen met de fabrikant.

Gebruik uitsluitend producten die geschikt zijn voor de vloer en het te verwijderen vuil.

Volg de veiligheidsvoorschriften betreffende het gebruik van de reinigingsmiddelen, die vermeld zijn in de paragraaf "veiligheidsvoorschriften".

6.6. De machine voor het werk gereed maken

ATTENTIE

Alvorens met werken te beginnen, een schort, gehoorbeschermers, antislip- en waterdicht schoeisel, masker ter bescherming van de luchtwegen, handschoenen en elke ander beschermingsmiddel dragen dat is aangegeven door de fabrikant van het gebruikte reinigingsmiddel of vereist wordt door de omgeving waarin men werkt.

Voer de volgende handelingen uit alvorens met het werk te beginnen:

- controleer het laadniveau van de batterijen (indien nodig deze opladen);
- -controleer of de vuilwatertank (fig. A, ref. 2) leeg is; indien niet, deze tank ledigen;
- -vul de schoonwatertank via de speciale opening (fig. A, ref. 1) met schoon water en niet-schuimend reinigingsmiddel in de juiste concentratie: laat minstens 5 cm niveauverschil tussen het oppervlak van de vloeistof en de vulopening van de tank;
- -als de machine is uitgerust met het accessoire CHEM DOSE (OPTIE), vul dan het reservoir hiervan (fig. G, ref. 2) met niet-schuimend reinigingsmiddel in de juiste concentratie.
- monteer borstels of padhouders van het type dat geschikt is voor de vloer en het uit te voeren werk (zie paragraaf 3,4);

- controleer of het zuigrubber (fig. E) goed bevestigd is en verbonden is met de zuigslang (fig. E, ref. 2); controleer of de achterste strip niet versleten is.

i INFORMATIE

Indien de machine voor de eerste keer gebruikt wordt, wordt een korte testperiode op een groot oppervlak zonder obstakels geadviseerd, om de benodigde ervaring op te doen.

Ledig altijd de vuilwatertank alvorens de schoonwatertank opnieuw te vullen.

Voor een doeltreffende reiniging en een lange levensduur van het apparaat, dient men enkele eenvoudige regels in acht te nemen:

- bereid de werkzone voor door eventuele obstakels te verwijderen;
- begin met werken vanuit het verste punt, zodat de zojuist gereinigde zone niet opnieuw betreden wordt;
- volg zo veel mogelijk rechtlijnige werkroutes;
- verdeel, in geval van grote vloeren, de route in parallel aan elkaar liggende rechthoekige zones.

Haal eventueel de mop of een dweil over punten die ontoegankelijk zijn voor de schrobzuigmachine.

6.7. Werk

i INFORMATIE

De stoel (fig. D, ref. 3) is voorzien van een veiligheidssensor. Zijn functie is om de beweging van de machine alleen vrij te geven als de bestuurder op de stoel gezeten is.

i INFORMATIE

Op de machine (alleen CT230) is een veiligheidssysteem tegen kantelen aanwezig, dat op aanmerkelijke wijze de snelheid tijdens de stuurbewegingen beperkt, ongeacht de druk die op het gaspedaal wordt uitgeoefend. Deze snelheidsafname in bochten is dus niet een defect, maar een kenmerk dat de stabiliteit van de machine onder alle omstandigheden verbetert.

i INFORMATIE

Als het rijpedaal wordt losgelaten, vindt automatische uitschakeling van alle functies binnen circa 5 seconden plaats (Auto Power-Off). In deze pauzetoestand zal de lichtgevende indicator van het gekozen programma knipperen. Om de functies weer te activeren, hoeft men slechts de machine te verplaatsen, zonder het reeds geselecteerde programma uit te schakelen (Auto power-ON).

Ga als volgt te werk zodra de machine is voorbereid.

- start de machine door de sleutel (hoofdschakelaar) rechtsom te starten (fig. B, ref. 3).
- Kies uit de drie beschikbare programma's het programma dat het meest geschikt is. Bij bediening van deze knoppen worden alle functies van het gekozen programma geactiveerd (inschakeling borstelmotoren, inschakeling afzuiging):
 - **P1** (fig. B, ref. 1) licht reinigingsprogramma voor gladde vloeren die niet bijzonder vuil zijn.
 - **P2** (fig. B, ref. 15) gemiddeld reinigingsprogramma voor gladde vloeren die duidelijk vuil zijn.

- **P3** (fig. B, ref. 2) zwaar reinigingsprogramma voor ruwe vloeren (cement e.d.) die zeer vuil zijn.
- druk op de regelknoppen van de vloeistofstroom (fig. B, ref. 5) om de hoeveelheid afgegeven vloeistof vast te stellen, welke hoeveelheid wordt weergegeven door het branden van de leds.
- stel met de keuzeschakelaar rijrichting (fig. B, ref. 12) de rijrichting vast.
- bedien het rijpedaal (fig D, ref. 2).
- de maximum werksnelheid kan ingesteld worden met de snelheidspotentiometer (fig. B, ref. 18).
- Als de machine van zijborstels is voorzien, moeten deze omlaag worden gebracht met de hendels op de stuurkolom van de machine. De motoren van de borstels werken uitsluitend wanneer de borstels volledig omlaag zijn gebracht (fig. R, ref. 1).
- (CT230 1e VERSIE), als de machine is uitgerust met het accessoire CHEM DOSE (OPTIONAL), schakel dit dan in met de knop (fig. B, ref. 17), regel vervolgens het mengsel van chemisch reinigingsmiddel dat naar de borstels gevoerd moet worden m.b.v. de stelschroef (fig. G, ref. 1); het doseringspercentage kan gevarieerd worden van 0,5 % tot 3% per liter water.
- (CT160 - CT230 2e VERSIE), als de machine is uitgerust met het accessoire CHEM DOSE (OPTIONAL), schakel dit dan in met de knop (fig. B, ref. 17), regel vervolgens als volgt het mengsel van chemisch reinigingsmiddel dat naar de borstels gevoerd moet worden:
 - Druk 5 seconden op de programmeerknop (fig. B, ref. 4) totdat op het display de gekozen taal verschijnt (voorbeeld NEDERLANDS)
 - Druk met pulsen op de programmeerknop (fig. B, ref. 4) totdat het opschrift "OPBRENGST CHEMISCH" wordt bereikt
 - Druk op de regelknoppen van de vloeistofstroom (fig. B, ref. 5) om het percentage chemische reinigingsmiddel in te stellen dat met het water gemengd moet worden (minimaal 0,5%, maximaal 10%).
- Begin te werken.

ATTENTIE

Leeg bij elke vulbeurt van de schoonwatertank, de vuilwatertank volledig.

- als de vuilwatertank vol is gaat de betreffende peilindicator branden (fig. B, ref. 11) en na enkele seconden wordt de zuigmotor geblokkeerd: stop in dit geval en ledig de tank.
- als de schoonwatertank leeg is gaat de betreffende peilindicator branden (fig. B, ref. 10), de machine geeft een intermitterend geluidssignaal af en op het display verschijnt het opschrift "reserve water": stop in dit geval en vul de tank.
- De machine bezit een veiligheidsvoorziening die automatisch alle diensten inactiveert, met uitzondering van de tractie, wanneer de batterijen onder een spanning van circa 29 volt zakken; laad in dit geval de batterijen op.

Na het werk:

- Schakel het gekozen reinigingsprogramma uit (fig. B, ref. 1,2,15) ("led gedoofd");
- laat het rijpedaal los (fig D, ref. 2);
- schakel het accessoire CHEM DOSE (OPTIE) uit, (fig. B, ref. 17)
- schakel de parkeerrem in (fig. D, ref. 1);
- zet de machine af door de sleutel (hoofdschakelaar) linksom te draaien (fig. B, ref. 3).
- koppel de batterijen af;
- ledig en reinig de vuilwatertank met behulp van de afvoerslang (fig. H, ref. 1).
- Modellen met cilindrische borstels: ledig de vuilopvangbak (fig. S, ref. 5) aan de achterkant van de kopgroep en ga hiervoor als volgt te werk: draai hem naar achteren

om hem los te maken van de kopgroep en trek hem in dwarsrichting uit de machine. Ledig de bak en reinig hem. Breng hem weer in zijn zitting aan door de handelingen in omgekeerde volgorde uit te voeren.

6.8. Enkele nuttige tips voor het optimale gebruik van de schrobzuigmachine

Indien de vloer zeer vuil is, kan men de machine eerst laten schrobben en vervolgens laten zuigen.

6.8.1. Voorschrobben met borstels of pads

- start de machine door de sleutel (hoofdschakelaar) rechtsom te starten (fig. B, ref. 3).
- regel de **vloeistofstroom** (fig. B, ref. 5);
- druk op de borstelknop (fig. B, ref. 8) (“brandende led”);
- stop de afzuiging door op de knop te drukken (fig. B, ref. 9) (“gedoofde led”);
- als de machine is uitgerust met het accessoire CHEM DOSE (OPTIE), schakel dit dan in met de knop (fig. B, ref. 17).
- begin te werken.

De uitgaande waterstroom moet gedoseerd worden op basis van de door de gebruiker gewenste voortbewegingssnelheid. Hoe langzamer zich men verplaatst, des te minder water moet er uit de machine komen.

Blijf langer werken in punten waar veel vuil aanwezig is: op die manier heeft het reinigingsmiddel de tijd om chemisch in te werken (losmaken en oplossen van het vuil) en kunnen de borstels een doeltreffende mechanische werking uitvoeren.

6.8.2. Drogen

Start de afzuiging door op de knop te drukken (fig. B, ref. 9) (“brandende led”); ga nog eens over de eerder gereinigde zone: op die manier wordt het resultaat van een grondige schrobbeurt verkregen en zal het gewone onderhoud aanzienlijk verkort worden.

6.9. Afvoer vuil water

! GEVAAR

Gebruik de persoonlijke beschermingsmiddelen die geschikt zijn voor de uit te voeren werkzaamheden.

De afvoerbuis van de vuilwatertank bevindt zich aan de rechter achterkant van de machine.

Om de tank te ledigen:

- breng de machine in de buurt van een afvoerputje;
- verwijder de afvoerslang (fig. H, ref. 1) uit zijn zitting;
- houd het uiteinde van de slang zo hoog mogelijk en verwijder de dop van de slang door hem los te draaien;
- laat het uiteinde van de slang geleidelijk zakken en controleer de sterkte van de stroom t.a.v. de hoogte ten opzichte van de grond;
- controleer of er vuil in de vuilwatertank is achtergebleven en reinig de tank eventueel van binnen;
- sluit de afvoerslang af (fig. H, ref. 1) door de dop vast te schroeven. Controleer of de slang perfect gesloten is en breng hem weer in zijn zitting aan.

Nu kan men weer doorgaan met schrobben en zuigen.

6.10. Afvoer schoon water

! GEVAAR

Gebruik de persoonlijke beschermingsmiddelen die geschikt zijn voor de uit te voeren werkzaamheden.

Om de tank te ledigen:

- breng de machine in de buurt van een afvoerputje;
- verwijder de afvoerslang (fig. H, rif. 2) uit zijn zitting;
- houd het uiteinde van de slang zo hoog mogelijk en verwijder de dop van de slang door hem los te draaien;
- laat het uiteinde van de slang geleidelijk zakken en controleer de sterkte van de stroom t.a.v. de hoogte ten opzichte van de grond;
- sluit, nadat de schoonwatertank leeg, de afvoerslang af (fig. H, ref. 2) door de dop vast te schroeven. Controleer of de slang perfect gesloten is en breng hem weer in zijn zitting aan.

i INFORMATIE

De oplossing van water en reinigingsmiddel kan ook gebruikt worden voor het reinigen van de vuilwatertank.

7. PERIODEN VAN INACTIVITEIT

Wanneer de machine langere tijd niet gebruikt wordt, moeten het zuigrubber, de borstels en de schuurpads gedemonteerd, gereinigd en bewaard worden op een droge plek (bij voorkeur verpakt in een plastic zak of een stuk plastic), beschermd tegen stof. Parkeer de machine met ingeschakelde parkeerrem.

Controleer of de tanks volledig geleegd en perfect schoon zijn.

Koppel de machine van de stroomvoorziening af

Laad de batterijen volledig op alvorens ze op te bergen. Tijdens lange perioden van inactiviteit, dient men ook voor periodieke oplading (minstens eens per twee maanden) te zorgen, zodat de batterijen altijd de maximale lading behouden.

☝ ATTENTIE

Als de batterijen niet periodiek worden opgeladen, riskeert men dat ze onherstelbaar beschadigd raken.

8. ONDERHOUD EN OPLADEN VAN DE BATTERIJEN

! GEVAAR

Controleer de batterijen niet door middel van vonkvorming.

Uit batterijen komen ontvlambare dampen vrij: doof vlamvend of gloeiend materiaal alvorens de batterijen te controleren en bij te vullen.

Voer de hieronder beschreven handelingen in geventileerde ruimten uit.

Laat, om blijvende schade te voorkomen, de batterijen nooit volledig ontladen.

Onthoud dat wanneer de op het display weergegeven spanning van de batterijen ongeveer 29V is, de batterijen opgeladen moeten worden.

8.1. Procedure voor het opladen

- sluit de connector van de batterijlader op die van de batterijbedrading aan;

! ATTENTIE

Gebruik, in geval van gelbatterijen, uitsluitend een batterijlader die specifiek voor deze batterijen bestemd is.

- laad op overeenkomstig hetgeen in de handleiding van de batterijlader is vermeld;
- maak na het opladen de connectoren los;

9. INSTRUCTIES VOOR HET ONDERHOUD

! GEVAAR

Er mogen geen onderhoudswerkzaamheden uitgevoerd worden zolang de batterijen niet zijn afgekoppeld.

Onderhoud dat de elektrische installatie betreft, en alles dat niet uitdrukkelijk in deze handleiding is beschreven, mag uitsluitend verricht worden door gespecialiseerd technisch personeel, conform de geldende veiligheidsvoorschriften en hetgeen bepaald in de handleiding voor het onderhoud.

! GEVAAR

De tankgroep (CT 230) MOET ATLIJD opgetild/neergezet worden met behulp van de handgrepen op de tank (fig. C, ref. 3), gevaar op beknelling ledematen.

! GEVAAR

Wanneer de tankgroep (CT230) is opgetild, moet de gasveer aan de linkerkant van de machine (fig. T) geblokkeerd worden door de groene ring naar de stand met het gesloten hangslotje te draaien, om te verhinderen dat de tanks zich onverhoeds weer sluiten.

! GEVAAR

De tankgroep (CT 160 – CT 230) MOET ALTIJD met lege tanks opgetild/neergezet worden.

! GEVAAR

Wanneer de tankgroep (CT230) is opgetild, moet de gasveer aan de linkerkant van de machine (fig. T) geblokkeerd worden door de groene ring naar de stand met het gesloten hangslotje te draaien, om te verhinderen dat de tanks zich onverhoeds weer sluiten.

9.1. Onderhoud – Algemene regels

Regelmatig onderhoud uitvoeren, volgens de aanwijzingen verschaft door de fabrikant, garandeert een beter rendement en een langere levensduur van de machine.

Neem, voor de reiniging van de machine, de volgende regels in acht:

- vermijd het gebruik van hogedrukreinigers: deze kunnen intreden van water in de elektrische ruimte of de motoren veroorzaken, met beschadiging of risico van kortsluiting als gevolg;
- gebruik geen stoom om vervorming van de plastic onderdelen door de hoge temperatuur te voorkomen;

- gebruik geen koolwaterstoffen of oplosmiddelen: de ombouw en de rubberen delen zouden hierdoor beschadigd kunnen raken.

9.2. Gewoon onderhoud

9.2.1 CT160 Korffilter: reiniging

- verwijder het korffilter uit de watertoevoeropening (fig. I, rif. 5);
- reinig het filter met stromend water of met het reinigingsmiddel dat voor de machine wordt gebruikt;
- plaats het filter weer correct in zijn zitting;

9.2.2 CT230 Korffilter en vlotter: reiniging

- Open de de vuilwatertank door het deksel open te draaien (fig. I, ref. 1);
- controleer of de vuilwatertank leeg is;
- verwijder de drijvende bescherming (fig. I ref. 2).
- reinig de vlotter (fig. I, ref. 3) die zich op de voorste wand van de vuilwatertank bevindt. Let hierbij op dat de waterstraal niet rechtstreeks op de vlotter wordt gericht;
- verwijder het korffilter uit de invoeropening van het water (fig. I, ref. 4);
- reinig het filter onder stromend water of met het reinigingsmiddel dat voor de machine wordt gebruikt;
- breng het filter weer aan en controleer of het correct in zijn zitting is aangebracht.
- sluit het deksel van de vuilwatertank (fig. I, ref. 1);

9.2.3 CT160 LuchtfILTER zuigunit: reiniging

- draai de stoelbak naar voren (fig. L, ref. 3), til het deksel van de zuigunit (fig. L, ref. 4) op en verwijder het filter (fig. L, ref. 5);
- reinig het filter onder stromend water of met het reinigingsmiddel dat voor de machine wordt gebruikt;
- breng het filter, na het goed gedroogd te hebben, weer in zijn zitting aan;
- sluit weer de stoelbak (fig. L, ref. 3).

9.2.4 CT230 LuchtfILTER zuigunit: reiniging

- til het deksel van de zuigunit op (fig. L, ref. 1) en verwijder het filter (fig. L, ref. 2);
- reinig het filter onder stromend water of met het reinigingsmiddel dat voor de machine wordt gebruikt;
- breng het filter, na het goed gedroogd te hebben, weer in zijn zitting aan;
- breng het deksel van de zuigunit weer aan (fig. L, ref. 1).

9.2.5 Filter reinigungsoplossing: reiniging

- draai het deksel onder de filtergroep los (fig. M, ref. 1);
- verwijder het filter;
- reinig het filter onder stromend water of met het reinigingsmiddel dat voor de machine wordt gebruikt;
- breng het filter weer in zijn zitting aan, schroef het deksel van de filtergroep vast;

9.2.6 Zuigrubberstrippen: vervanging

De strippen van het zuigrubber hebben als taak om de laag water met reinigingsmiddel van de vloer af te schrapen en zo een perfecte droging te bewerkstelligen. Mettertijd kan de scherpe rand die contact met de vloer maakt door het voortdurende strijken afgerond worden en scheurtjes vertonen, waardoor het drogen minder doeltreffend wordt. Vervang in dit geval de strip.

CT160 Achterste strip verwisselen of vervangen:

- verwijder het zuigrubber uit zijn steun, door de twee knoppen los te draaien (fig. N, ref. 1);
- trek de mof van de zuigslang uit het zuigrubber.
- draai de moeren los (fig. N, ref. 2);
- haak de speciale haaksluiting los (fig. N, ref. 3);
- trek de twee stripklemmen weg (fig. N, ref. 4);
- verwijder de strip (fig. N, ref. 5);
- -monteer opnieuw de strip, maar verander van rand die contact met de vloer maakt , zodat alle vier de randen verbruikt kunnen worden, of monteer een nieuwe strip door deze tussen de schroeven van het zuigrubberlichaam te voegen;
- breng de twee stripklemmen weer aan (fig. N, ref. 4), draai de moeren vast (fig. N, ref. 2)
- haak de speciale haaksluiting vast (fig. N, ref. 3).

Monteer het zuigrubber weer in zijn steun volgens de aanwijzingen in paragraaf 6.2.

CT160 Voorste strip verwisselen of vervangen:

- verwijder het zuigrubber uit zijn steun, door de twee knoppen los te draaien (fig. O, ref. 1);
- trek de mof van de zuigslang uit het zuigrubber.
- draai de moeren los (fig. O, ref. 2);
- verwijder de stripklem (fig. O, ref. 3);
- verwijder de strip (fig. O, ref. 4);
- monteer opnieuw de strip, maar verander van rand die contact met de vloer maakt , zodat beide randen verbruikt kunnen worden, of monteer een nieuwe strip door deze tussen de schroeven van het zuigrubberlichaam te voegen;
- plaats de stripklem (fig. O, ref. 3), draai de moeren vast (fig. O, ref. 2)

Monteer het zuigrubber weer in zijn steun volgens de aanwijzingen in paragraaf 6.2.

CT230 Voorste en achterste strip verwisselen of vervangen:

- verwijder het zuigrubber uit zijn steun, door de twee knoppen los te draaien (fig. P, ref. 1);
- trek de mof van de zuigslang uit het zuigrubber;
- draai de moeren los (fig. P, ref. 2);
- verwijder de stripklem (fig. P, ref. 3)
- verwijder de strippen (fig. P ref. 5-6)
- monteer opnieuw de strip, maar verander van rand die contact met de vloer maakt, zodat beide randen verbruikt kunnen worden, of monteer een nieuwe strip door deze tussen de schroeven van het zuigrubberlichaam te voegen;
- breng de stripklem weer aan (fig. P ref. 3) en draai de moeren vast (fig. P ref. 2)

Monteer het zuigrubber weer in zijn steun volgens de aanwijzingen in paragraaf 6.2.

9.2.7 Zekeringen: vervanging

De zekeringen die de elektrische/elektronische apparaten van de machine beschermen, bevinden zich in het voorste gedeelte van de machine onder de voorkap (fig. Q, ref. 1) en in de buurt van de batterijbak (fig. Q, ref. 2).

Om de zekeringen te vervangen:

- controleer of de machine elektrisch van de batterijen is afgekoppeld,
- til het deksel van de zekeringhouder op en verwijder de beschadigde zekering.
- monteer een nieuwe zekering en sluit het deksel van de zekeringhouder;

Zekeringentabel: Zie voor de complete zekeringentabel, de catalogus van de reserveonderdelen.

 **ATTENTIE**

Installeer nooit zekeringen met een hoger amperage dan voorzien.

Indien een zekering blijft doorbranden, moet het defect in de bedrading, de kaarten (indien aanwezig) of in de motoren opgezocht en gerepareerd worden: laat de machine door gekwalificeerd technisch personeel nakijken.

9.3. Periodiek onderhoud

9.3.1. Dagelijkse werkzaamheden

Voer elke dag, na het werk, de volgende handelingen uit:

- onttrek stroom aan de machine;
- ledig de vuilwatertank en reinig hem eventueel;
- reinig de strippen van het zuigrubber en controleer ze op slijtage; vervang ze indien nodig.
- controleer of de zuigopening van het zuigrubber niet verstopt is en verwijder eventueel aangekoekt vuil;
- laad de batterijen op volgens de eerder beschreven procedure.
- modellen met cilindrische borstels: ledig de vuilopvangbak (fig. S, ref. 5) aan de achterkant van de kopgroep; ga hiervoor als volgt te werk: draai hem naar achteren om hem van de kopgroep los te maken en trek hem in de dwarsrichting uit de machine. Ledig de bak en reinig hem. Breng hem weer in zijn zitting aan door de handelingen in omgekeerde volgorde uit te voeren.

9.3.2. Wekelijkse werkzaamheden

- Reinig de vlotter van de vuilwatertank en controleer of hij correct werkt;
- reinig het luchtfilter van zuigunit en controleer of het in intacte toestand verkeert (vervang het indien nodig);
- reinig het filter van de reinigungsoplossing (fig. M, ref. 1) en controleer of het in intacte toestand verkeert (vervang het indien nodig);
- reinig de zuigslang;
- reinig de vuilwatertank en de schoonwatertank;
- Controleer het elektrolytpeil in de batterijen en vul indien nodig met gedestilleerd water bij.
- Controleer de werking van de bedrijfsrem/parkeerrem.

9.3.3. Halfjaarlijkse werkzaamheden

Laat de elektrische installatie door gekwalificeerd personeel controleren.

10. PROGRAMMERING VAN DE SCHROBZUIGMACHINE

Hier volgt een beschrijving van de procedure voor het wijzigen van de door de constructeur vooringestelde parameters.

Druk bij ingeschakelde machine, maar met geen enkele dienst in werking, minstens 5 seconden op de programmeerknop (fig. B, ref. 4); nu kunnen de volgende parameters in de volgende volgorde gewijzigd worden:

1. **TAAL:** kan geselecteerd worden m.b.v. de – en + toetsen (fig. B, ref. 5). Door op de programmeerknop (fig. B, ref. 4) te drukken, wordt het ingestelde gegeven opgeslagen en gaat men naar de volgende parameter.
2. **PROGRAMMA 1 WERKDRUK BORSTELS van 010 tot 100:** de parameter kan gewijzigd worden m.b.v. de – en + toetsen (fig. B, ref. 5). Door op de programmeerknop (fig. B, ref. 4) te drukken, wordt het ingestelde gegeven opgeslagen en gaat men naar de volgende parameter. **DEFAULT = 030**
3. **PROGRAMMA 1 ACTIVERING BORSTELS ON - OFF:** de parameter kan gewijzigd worden m.b.v. de – en + toetsen (fig. B, ref. 5). Door op de programmeerknop (fig. B, ref. 4) te drukken, wordt het ingestelde gegeven opgeslagen en gaat men naar de volgende parameter. **DEFAULT = ON**
4. **PROGRAMMA 1 ACTIVERING ZUIGUNIT ON - OFF:** de parameter kan gewijzigd worden m.b.v. de – en + toetsen (fig. B, ref. 5). Door op de programmeerknop (fig. B, ref. 4) te drukken, wordt het ingestelde gegeven opgeslagen en gaat men naar de volgende parameter. **DEFAULT = ON**
5. **PROGRAMMA 1 AFGIFTE WATER:** de parameter kan gewijzigd worden m.b.v. de – en + toetsen (fig. B, ref. 5). Voor deze parameter kunnen de volgende waarden ingesteld worden:
OFF, wanneer het programma wordt opgeroepen, wordt de afgifte van water niet geactiveerd.
Niv 1, pomp actief met nuttige cyclus van 18%
Niv 2, pomp actief met nuttige cyclus van 36%
Niv 3, pomp actief met nuttige cyclus van 45%
Niv 4, pomp actief met nuttige cyclus van 60%
Niv 5, pomp actief met nuttige cyclus van 75%
Niv 6, pomp actief met nuttige cyclus van 100%
AUTO, pomp actief op basis van de nuttige cyclus van de tractie
Tot 16% van de snelheid, pomp actief voor 18%
Tot 32% van de snelheid, pomp actief voor 36%
Tot 50% van de snelheid, pomp actief voor 45%
Tot 65% van de snelheid, pomp actief voor 60%
Tot 80% van de snelheid, pomp actief voor 75%
Meer dan 80% van de snelheid, pomp actief voor 100%
Door op de programmeerknop (fig. B, ref. 4) te drukken, wordt het ingestelde gegeven opgeslagen en gaat men naar de volgende pagina. **DEFAULT = 2**
6. **PROGRAMMA 1 SNELHEID:** max. tractiesnelheid. De parameter kan gewijzigd worden van 010 tot 100 m.b.v. de – en + toetsen (fig. B, ref. 5). Door op de programmeerknop (fig. B, ref. 4) te drukken, wordt het ingestelde gegeven opgeslagen en gaat men naar de volgende pagina. **DEFAULT = 100**
7. **PROGRAMMA 1 ACTIVERING POWER ON - OFF:** de parameter kan gewijzigd worden m.b.v. de – en + toetsen (fig. B, ref. 5). Door op de programmeerknop (fig. B, ref. 4) te drukken, wordt het ingestelde gegeven opgeslagen en gaat men naar de volgende pagina. **DEFAULT = ON**
8. **OPBRENGST CHEMISCH:** de parameter kan gewijzigd worden m.b.v. de – en + toetsen (fig. B, ref. 5). Door op de programmeerknop (fig. B, ref. 4) te drukken, wordt het ingestelde gegeven opgeslagen en gaat men naar de volgende parameter.

Voor PROGRAMMA 2 en PROGRAMMA 3 wordt dezelfde, hierboven beschreven procedure gebruikt. Druk, om het programmeermenu af te sluiten, op de programmeerknop (fig. B, ref. 4) totdat de display de spanningswaarde van de batterijen weergeeft.

11. STORINGEN, OORZAKEN EN REMEDIES

11.1. Verhelpen van eventuele storingen

Mogelijke storingen die de complete machine betreffen.

STORINGEN	OORZAKEN	REMEDIES
De machine werkt niet	• de connector van de batterijen is losgekoppeld	• sluit de batterijen op de machine aan
	• de batterijen zijn leeg	• laad de batterijen op
De borstels draaien niet	• er is niet op de bedieningsknop van de borstels gedrukt	• druk op de borstelknop
	• de gashendel is niet bediend	• bedien de gashendel
	• de batterijen zijn leeg	• laad de batterijen op
	• de reductor is kapot	• laat de reductor vervangen
	• de motor is kapot	• laat de motor vervangen
De zijborstels draaien niet	• de borstels zijn opgeheven	• laat de zijborstels zakken met de hendels op de stuurkolom
	• de zekering heeft ingegrepen	• herstel de zekering door op de drukknop ervan te drukken
	• de reductor is kapot	• laat de reductor vervangen
	• de motor is kapot	• laat de motor vervangen
De machine reinigt niet op gelijkmatige wijze	• de borstels of de pads zijn versleten	• vervang deze
De oplossing komt niet naar buiten	• de schoonwatertank is leeg	• vul deze
	• de slang die de oplossing naar de borstel voert is verstopt	• verwijder de verstopping en breng de leidingen weer op hun plaats aan
	• de magneetklep is defect	• vervang de magneetklep
	• de pomp is defect	• vervang de pomp
	• het filter is verstopt	• reinig het filter
De reinigungsoplossing blijft uitstromen	• de magneetklep is defect	• vervang de magneetklep
De zuigmotor werkt niet	• er is niet op de knop van de zuigunit gedrukt (uit)	• druk op de zuigknop

	<ul style="list-style-type: none"> • de zuigmotor is niet gevoed of is defect 	<ul style="list-style-type: none"> • controleer of de voedingsconnector van de motor correct op de hoofdbedrading is aangesloten; laat in het tweede geval de motor vervangen
	<ul style="list-style-type: none"> • de vuilwatertank is vol 	<ul style="list-style-type: none"> • ledig de vuilwatertank
Het zuigrubber reinigt of zuigt niet goed	<ul style="list-style-type: none"> • de rand van de rubberen strippen die contact met de vloer maakt is afgesleten 	<ul style="list-style-type: none"> • vervang de rubberen strip
	<ul style="list-style-type: none"> • er zit een verstopping of beschadiging in het zuigrubber of de slang 	<ul style="list-style-type: none"> • verwijder de verstopping en repareer de beschadiging
	<ul style="list-style-type: none"> • de vlotter heeft ingegrepen (vuilwatertank vol) of is door vuil geblokkeerd of is kapot 	<ul style="list-style-type: none"> • ledig de vuilwatertank of repareer de vlotter
	<ul style="list-style-type: none"> • er zit een verstopping in de zuigslang 	<ul style="list-style-type: none"> • verwijder de verstopping uit de slang
	<ul style="list-style-type: none"> • de zuigslang is niet aangesloten op het zuigrubber of is beschadigd 	<ul style="list-style-type: none"> • sluit de slang aan of repareer hem
	<ul style="list-style-type: none"> • de zuigmotor is niet gevoed of is defect 	<ul style="list-style-type: none"> • controleer of de voedingsconnector van de motor correct is aangesloten op de hoofdbedrading en of de zekering niet is doorgebrand; in het tweede geval, de motor vervangen.
De machine gaat niet vooruit	<ul style="list-style-type: none"> • de tractiemotor werkt niet 	<ul style="list-style-type: none"> • ontgrendel de paddestoelknop; controleer of de motor correct met de hoofdbedrading verbonden is; controleer het type alarm dat op de kaart aanwezig is (zie hoofdstuk 11); vervang de motor.
	<ul style="list-style-type: none"> • de thermische beveiliging van de motor heeft ingegrepen, de motor is oververhit 	<ul style="list-style-type: none"> • stop de machine, schakel haar uit en laat haar minstens 45' afkoelen
	<ul style="list-style-type: none"> • de batterijen zijn leeg 	<ul style="list-style-type: none"> • laad de batterijen op
De batterijen garanderen niet de normale werktijd	<ul style="list-style-type: none"> • de polen en klemmen van de batterijen zijn vuil en geoxideerd 	<ul style="list-style-type: none"> • reinig en smeer de polen en klemmen, laad de batterijen op
	<ul style="list-style-type: none"> • het elektrolytniveau is laag 	<ul style="list-style-type: none"> • voeg gedestilleerd water toe door elk element volgens de aanwijzingen bij te vullen
	<ul style="list-style-type: none"> • de batterijlader werkt niet of is niet geschikt 	<ul style="list-style-type: none"> • raadpleeg de instructies van de batterijlader
	<ul style="list-style-type: none"> • er bestaan belangrijke dichtheitsverschillen tussen de diverse batterielementen 	<ul style="list-style-type: none"> • vervang de beschadigde batterij
	<ul style="list-style-type: none"> • men gebruikt de machine met een te hoge borsteldruk 	<ul style="list-style-type: none"> • verlaag de druk op de borstels

De batterij ontladst veel te snel tijdens het gebruik, ook al is hij volgens de correcte procedure geladen en aan het einde van het laadproces gelijkmatig geladen blijkt bij een test met de densimeter	• de batterij is nieuw en presteert niet 100% volgens de verwachtingen	• de batterij moet "ingelopen" worden door 20 à 30 complete- ontladings-/ladingscycli uit te voeren om maximale prestaties te verkrijgen
	• de machine wordt doorlopend op maximaal vermogen gebruikt en de resulterende werkingsduur is niet voldoende	• gebruik, daar waar voorzien en mogelijk, batterijen met een grotere capaciteit of vervang de batterijen door reeds geladen batterijen
	• de elektrolyt is verdampt en bedekt de platen niet volledig	• voeg gedestilleerd water toe door elk element bij te vullen totdat de platen bedekt zijn en laad de batterij op
De elektrolyt in de batterij is troebel van kleur	• de batterij is aan het eind van de door de fabrikant opgegeven laad-/ontlaadcycli	• vervang de batterij
	• de batterij is met een te hoge stroom opgeladen	• vervang de batterij
	de batterij is boven de door de fabrikant aangegeven maximumlimiet opgeladen	• vervang de batterij

ALARMEN OP HET DISPLAY:

FOUTCODE DISPLAY	OORZAAK	REMEDIE
BORSTEL TEMPERATUUR PAUZE	De machine heeft te lang met een hoge druk gewerkt	Wacht 30 minuten totdat de temperatuur is gezakt
	Het gebruikte werkprogramma is te zwaar voor het type oppervlak	Ga van P3 naar P2 of P1 (indien reeds in P1, de programmeerinstructies voor de gebruiker volgen om de druk te verlagen)
	Elektronica beschadigd	Vervang de vermogenskaart
RESERVE ACCU	De spanning van de accu is <31,5V	Laad de accu op
ACCU LEEG	De spanning van de accu is <29V	Laad de accu op
ACCU LEEG	De spanning van de accu is <27V	Controleer het zuurniveau van de accu en laad hem op.
BORSTELS OP	De borstels zijn versleten	Vervang de borstels
	De vloer is zeer glad en de borstelmotor bereikt niet de vereiste stroomopname	Verander het werkprogramma van P3 of P2 in P1
PARKEERREM	De parkeerrem is bediend	Zet de parkeerrem vrij
	De microscharakelaar van het rempedaal is niet correct bevestigd	Stel de stand van de microscharakelaar af
	De microscharakelaar van het rempedaal werkt niet correct	Vervang de microscharakelaar
NIVEAU VUILWATERTANK	De niveausensor is door het waterniveau geactiveerd	Ledig de vuilwatertank en reset vervolgens de machine
	De niveausensor is in de GESLOTEN stand geblokkeerd	Controleer en vervang eventueel de sensor
WATER RESERVE	De niveausensor is door het waterniveau geactiveerd	Begin de vuilwatertank te ledigen
	De niveausensor is in de GESLOTEN	Controleer en vervang eventueel de

	stand geblokkeerd	sensor
WATER ONTBREEKT	De niveausensor is door het waterniveau geactiveerd	Vul de schoonwatertank en reset vervolgens de machine
		Controleer en vervang eventueel de sensor
RESERVE CHEMISCH	Chemisch reinigingsmiddel raakt op	Vul het reservoir
CHEMISCH OP	Chemisch reinigingsmiddel op.	Vul het reservoir

Alarmen tractiebedieningskaart




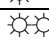

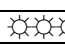


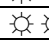

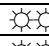
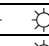


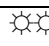
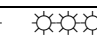
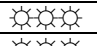

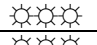
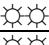
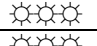
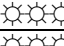
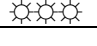

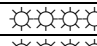
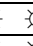
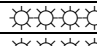

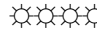
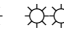
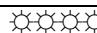
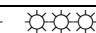
Als de aandrijving van de machine onderbroken mocht zijn, moet men de foutcode via de statusLED bepalen (fig. b, ref. 13). Tijdens de werking, indien geen storingsaanwezig zijn, brandt de statusLED voortdurend. Als de bediening een defect detecteert, verschaft de statusLED twee soorten informatie d.m.v. langzaam (2 Hz) of snel (4 Hz) knipperen, om de ernst van het defect aan te geven.

De defecten met langzaam knipperen wissen zichzelf automatisch zodra het defect wordt gerepareerd en de machine begint weer normaal te functioneren. Defecten met snel knipperen ("**" in de tabel) worden van ernstiger aard beschouwd en vereisen dat de machine wordt uitgeschakeld met de sleutel (fig. B ref. 3) om de werking te hervatten na de reparatie van het defect.

De aanduiding van de ernst blijft 10 seconden actief, waarna de statusLED continu zal knipperen en een storingsidentificatiecode van 2 cijfers wordt getoond totdat het defect gerepareerd is.

Voorbeeld foutcode "1,4" wordt op deze wijze weergegeven:

  voorbeeld alarmcode 1,4

LEDCODES		BESCHRIJVING	
*	1,1	 	Uitgang tractiemotor defect - Overstroomfout
*	1,2	 	Defect in de EEPROM - op het hoofdrelais - defect inwendige kaartcomponenten - foute voltage tractiemotor
	1,3	 	NIET GEBRUIKT
	1,4	 	NIET GEBRUIKT
	2,1	 	Foute sequentie machine-inschakeling (met sleutel)
	2,2	 	Foute sequentie machine-inschakeling (met sleutel)
*	2,3	 	Foute sequentie machine-inschakeling gedurende meer dan vijf seconden
	2,4	 	Storing potentiometer snelheidsbegrenzer op dashboard
*	3,1	 	NIET GEBRUIKT
	3,2	 	NIET GEBRUIKT
	3,3	 	Storing gaspedaal
	3,4	 	NIET GEBRUIKT
	4,1	 	Te lage spanning batterijen (spanning < 21V)
	4,2	 	Te hoge spanning batterijen (spanning > 48V)
	4,3	 	Thermische ingreep hoge temperatuur > 80° C tractiemotor
	4,4	 	NIET GEBRUIKT

PORTUGUÊS

(Tradução das instruções originais)

1. ÍNDICE

1. ÍNDICE	2
2. INFORMAÇÕES GERAIS	4
2.1. OBJECTIVO DO MANUAL.....	4
2.2. IDENTIFICAÇÃO DA MÁQUINA	5
2.3. DOCUMENTAÇÃO FORNECIDA COM A MÁQUINA.....	5
3. INFORMAÇÕES TÉCNICAS	5
3.1. DESCRIÇÃO GERAL.....	5
3.2. LEGENDA.....	5
3.3. ZONAS DE PERIGO	6
3.4. ACESSÓRIOS	6
4. INFORMAÇÕES DE SEGURANÇA	6
4.1. NORMAS DE SEGURANÇA	6
5. MOVIMENTAÇÃO E INSTALAÇÃO	10
5.1. ELEVAÇÃO E TRANSPORTE DA MÁQUINA EMBALADA.....	10
5.2. INSPECÇÕES AQUANDO DA ENTREGA	10
5.3. DESEMPACOTAMENTO	10
5.4. BATERIAS DE ALIMENTAÇÃO	11
5.4.1. Baterias: preparação	11
5.4.2. Baterias: Instalação e ligação.....	12
5.4.3. Baterias: remoção.....	13
5.5. CARREGADOR DE BATERIAS.....	13
5.5.1. Escolha do carregador de baterias	13
5.5.2. Preparação do carregador de baterias.....	13
5.6. ELEVAÇÃO E TRANSPORTE DA MÁQUINA	13
6. GUIA PRÁTICO PARA O OPERADOR	14
6.1. COMANDOS - DESCRIÇÃO	14
6.2. MONTAGEM E REGULAÇÃO DO RODO.....	15
6.3. DESLOCAÇÃO DA MÁQUINA QUANDO INACTIVA	15
6.4. MONTAGEM E MUDANÇA DAS ESCOVAS/PORTA-DISCOS.....	16
6.5. DETERGENTES - INDICAÇÕES DE UTILIZAÇÃO	17
6.6. PREPARAÇÃO DA MÁQUINA PARA O TRABALHO	17
6.7. TRABALHO.....	18
6.8. ALGUNS CONSELHOS ÚTEIS PARA A MELHOR UTILIZAÇÃO DA LAVADORA/SECADORA	19
6.8.1. Pré-lavagem com a utilização de escovas ou pad.....	19
6.8.2. Secagem	20
6.9. DESCARGA DA ÁGUA SUJA	20
6.10. DESCARGA DA ÁGUA LIMPA.....	20
7. PERÍODOS DE INACTIVIDADE	21
8. MANUTENÇÃO E RECARGA DAS BATERIAS	21
8.1. PROCEDIMENTO PARA A RECARGA.....	21
9. INSTRUÇÕES DE MANUTENÇÃO	21
9.1. MANUTENÇÃO - REGRAS GERAIS	22
9.2. MANUTENÇÃO DE ROTINA	22
9.2.1 CT160 Filtro de rede: limpeza.....	22
9.2.2 CT230 Filtro de rede e flutuador: limpeza	22
9.2.3 CT160 Filtro de ar do aspirador: limpeza.....	23
9.2.4 CT230 Filtro de ar do aspirador: limpeza.....	23
9.2.5 Filtro da solução de detergente: limpeza	23
9.2.6 Lâminas do squeegee: Substituição.....	23
9.2.7 Fusíveis: Substituição.....	24
9.3. MANUTENÇÃO PERIÓDICA	24
9.3.1. Operações diárias	24
9.3.2. Operações semanais.....	25

9.3.3.	<i>Operações semestrais</i>	25
10.	PROGRAMAÇÃO DA LAVADORA DE PAVIMENTOS	26
11.	ANOMALIAS, CAUSAS E SOLUÇÕES	27

2. INFORMAÇÕES GERAIS



Consulte atentamente este manual antes de proceder a qualquer intervenção na máquina¹.

2.1. Objectivo do manual

Este manual foi redigido pelo fabricante e constitui parte integrante da máquina.

Define o objectivo para o qual a máquina foi fabricada e contém todas as informações necessárias para os operadores².

Para além deste manual, que contém as informações necessárias para os utilizadores, foram redigidas outras publicações que contém as informações específicas para os técnicos de manutenção³.

O permanente cumprimento das indicações garante a segurança do operador e da máquina, um funcionamento económico, resultados de qualidade e uma maior vida útil da própria máquina. O não cumprimento das recomendações pode implicar ferimentos pessoais, danos na máquina, no pavimento lavado e no ambiente.

Para uma procura mais rápida dos assuntos, consulte o índice descritivo, situado no início do manual.

Os blocos de texto que não devem ser ignorados estão evidenciados a negrito e são precedidos dos símbolos ilustrados e definidos a seguir.

! PERIGO

Indica que é necessário prestar atenção para não incorrer em consequências graves que podem provocar a morte do pessoal ou eventuais danos para a saúde.

☞ ATENÇÃO

Indica que é necessário prestar atenção para não incorrer em consequências graves que podem provocar danos na máquina, no ambiente em que a mesma trabalha, ou perdas económicas.

i INFORMAÇÃO

Indicações de particular importância.

O fabricante, no âmbito de uma política de constante desenvolvimento e actualização do produto, pode efectuar alterações sem aviso prévio.

Ainda que a máquina que possui se diferencie sensivelmente das imagens contidas neste documento, estão garantidas a segurança e as informações sobre a mesma.

¹ A definição "máquina" substitui a denominação comercial a que o presente manual faz referência.

² São as pessoas que têm a função de usar a máquina sem realizar intervenções que exijam uma competência técnica precisa.

³ São as pessoas que possuem a experiência, preparação técnica, conhecimentos normativos e legislativos capazes de desenvolverem as actividades necessárias e de reconhecerem e evitarem possíveis perigos durante a movimentação, instalação, uso e manutenção da máquina.

2.2. Identificação da máquina

A chapa do número de série indica as informações seguintes:

- Modelo;
- Tensão de alimentação;
- Potência nominal total;
- Número de série;
- Ano de fabrico;
- Peso seco;
- Inclinação máxima;
- Código de barras com o número de série;
- Identificação do fabricante.

2.3. Documentação fornecida com a máquina

- Manual de utilização;
- Certificado de garantia;
- Certificado de conformidade CE.

3. INFORMAÇÕES TÉCNICAS

3.1. Descrição geral

A máquina em questão é uma lavadora/secadora de pavimentos que tanto pode ser utilizada no âmbito civil como industrial para varrer, lavar e secar os pavimentos planos, horizontais, lisos ou moderadamente rugosos, uniformes e sem obstáculos.

A lavadora/secadora distribui pelo pavimento uma solução devidamente doseada de água e detergente, varrendo-o correctamente de modo a remover a sujidade. Escolhendo atentamente o detergente de limpeza e as escovas (ou discos abrasivos) entre a vasta gama de acessórios disponíveis, a máquina consegue adaptar-se às mais variadas combinações de tipos de pavimento e de sujidade.

Um sistema de aspiração de líquidos integrado na máquina permite secar o pavimento acabado de lavar. A secagem ocorre através da depressão do depósito de recolha gerada pelo motor de aspiração. O rodo, ligado ao depósito, permite recolher a água suja.

3.2. Legenda

As partes principais da máquina são as seguintes:

- depósito da solução de detergente (fig. A, ref. 1): serve para conter e transportar a mistura de água limpa e do produto de limpeza;
- depósito de recolha (fig. A, ref. 2): serve para recolher a água suja aspirada do pavimento durante a lavagem;
- painel de comandos (fig. A, ref. 3);
- grupo do topo (fig. A, ref. 4): o elemento principal é representado pelas escovas, as quais distribuem a solução de detergente pelo pavimento, removendo a sujidade;
- grupo do rodo (também designado por squeegee, fig. A, ref. 5): tem a função de limpar e secar o pavimento, recolhendo a água espalhada sobre o mesmo;

3.3. Zonas de perigo

A -**Grupo de depósitos**: na presença de determinados detergentes, existe o perigo de irritação dos olhos, da pele, das mucosas, do aparelho respiratório, bem como de asfixia. Perigo devido à sujidade retirada do ambiente (germes e substâncias químicas). Perigo de esmagamento entre o grupo de depósitos e o chassis

! PERIGO

O grupo de depósitos (CT 230) DEVE SER SEMPRE levantado e baixado utilizando as pegas situadas no depósito (fig. C, ref. 3).

! PERIGO

Quando se levanta o grupo de depósitos (CT230), é obrigatório bloquear a mola a gás, situada no lado esquerdo da máquina (fig. T), rodando o anel de cor verde para a posição assinalada com o aloquete fechado, para impedir que os depósitos se fechem acidentalmente.

B -**Painel de comandos**: perigo de curto-circuitos.

C -**Parte inferior do topo de lavagem**: perigo dada a rotação das escovas.

D -**Rodas traseiras**: perigo de esmagamento entre a roda e o corpo da máquina.

E -**Compartimento das baterias**: perigo de curto-circuito entre os pólos das baterias e presença de hidrogénio durante a fase de recarga.

F -**Escovas laterais**: perigo dada a rotação das escovas.

3.4. Acessórios

- **Escovas com cerdas de origem vegetal**: empregues para lavar pavimentos delicados e para polir;
- **Escovas em polipropileno**: empregues para a normal lavagem de pavimentos;
- **Escovas em tynex**: empregues para acumulações de sujidade resistente em pavimentos não delicados;
- **Porta-discos**: permitem a utilização dos discos descritos de seguida:
 - * Discos amarelos: empregues para lavar e polir mármore e materiais semelhantes;
 - * Discos verdes: empregues para lavar pavimentos não delicados;
 - * Discos pretos: empregues para a lavagem em profundidade de pavimentos não delicados, com uma sujidade resistente;
- **CHEM DOSE** (fig. G): sistema que permite gerir o detergente químico de forma autónoma do depósito da solução.

4. INFORMAÇÕES DE SEGURANÇA

4.1. Normas de segurança



Leia atentamente o “Manual de instruções” antes de proceder às operações de arranque, utilização, manutenção, manutenção de rotina ou qualquer outra intervenção na máquina.

! ATENÇÃO

Cumpra rigorosamente todas as recomendações contidas no Manual (em especial, as de perigo e de atenção) e as placas de segurança aplicadas directamente na máquina.

O fabricante declina toda e qualquer responsabilidade por danos pessoais ou materiais resultantes do incumprimento das recomendações.

A máquina apenas deve ser utilizada por pessoal que tenha recebido formação para a sua utilização, que tenha demonstrado a sua própria capacidade e que tenha sido expressamente encarregado da sua utilização.

A utilização da máquina é interdita aos menores de idade.

Não utilize esta máquina para fins diferentes dos expressamente previstos. Avalie o tipo de edifício no qual deve operar (ex.: indústrias farmacêuticas, hospitalares, químicas, etc.) e cumpra rigorosamente as normas e condições de segurança vigentes.

Não utilize a máquina em locais com uma iluminação deficiente, em ambientes explosivos, em vias públicas, na presença de sujidade nociva para a saúde (poeiras, gases, etc.) e em ambientes inadequados.

O intervalo de temperaturas previsto para a utilização da máquina situa-se entre +4°C e +35°C; em condições de não utilização da máquina, o intervalo de temperaturas situa-se entre +0°C e +50°C.

O teor de humidade previsto para a máquina, independentemente das condições em que esta se encontre, situa-se entre 30% e 95%.

Nunca utilize nem aspire líquidos inflamáveis ou explosivos (ex.: gasolina, óleo combustível, etc.), gases inflamáveis, pós secos, ácidos e solventes (ex.: diluentes para tintas, acetonas, etc.) ainda que estejam diluídos. Nunca aspire objectos em chamas ou incandescentes.

Não utilize a máquina em declives ou rampas superiores a 16%; em caso de pequenas inclinações, não utilize a máquina na transversal, manobrando-a sempre com cautela e não fazendo inversões. No transporte em rampas ou declives mais acentuados, preste a máxima atenção para evitar o capotamento e/ou acelerações descontroladas. Em rampas e/ou degraus, utilize o aparelho apenas com o topo de escovas e o squeegee elevados.

Nunca estacione a máquina em rampas.

A máquina nunca deve ser deixada sem vigilância com os motores em funcionamento; abandone-a só depois de desligar os motores, de a assegurar contra os movimentos acidentais, engatando o travão de estacionamento, e de a desligar da alimentação eléctrica.

Durante a utilização, preste atenção a terceiros, em particular às crianças presentes no ambiente em que estiver a trabalhar.

As crianças devem ser vigiadas para garantir que não brincam com o aparelho.

A máquina não se destina a ser usada por pessoas (incluindo crianças) com capacidades físicas, sensoriais ou mentais reduzidas, ou com falta de experiência ou conhecimentos, a menos que tenham podido beneficiar, por intermédio de uma pessoa responsável pela sua segurança, de uma vigilância ou de instruções sobre o uso da máquina.

Não utilize a máquina para transportar pessoas/objectos ou para rebocar objectos. Não arraste a máquina.

Não utilize a máquina como banco de apoio de pesos e por nenhum motivo.

Não tape as aberturas de ventilação e de eliminação do calor.

Não retire, não modifique e não adultere os dispositivos de segurança.

Inúmeras experiências desagradáveis evidenciaram que a pessoa pode ter consigo diversos objectos capazes de provocarem lesões graves: antes de começar a trabalhar, retire colares, relógios, gravatas ou outros.

Utilize sempre as protecções individuais para segurança do operador: avental ou macacão de protecção, calçado anti-derrapante e impermeável, luvas de borracha, óculos e auscultadores de protecção, máscara de protecção das vias respiratórias.

Não ponha as mãos nas partes móveis.

Não utilize detergentes diferentes dos previstos e cumpra as recomendações feitas nas respectivas fichas de segurança. Recomendamos que conserve os detergentes num local inacessível às crianças. Em caso de contacto com os olhos, lave imediatamente com água abundante e, em caso de ingestão, consulte imediatamente um médico.

Certifique-se de que as tomadas de alimentação dos carregadores das baterias estão ligadas a uma rede de terra adequada e que elas estão protegidas por interruptores magneto-térmicos e diferenciais.

Certifique-se de que as características eléctricas da máquina (tensão, frequência, potência absorvida), indicadas na chapa do número de série, estão em conformidade com as do sistema de distribuição de energia eléctrica.

É indispensável cumprir as instruções do fabricante das baterias e cumprir as disposições legais. Mantenha as baterias sempre limpas e secas a fim de evitar correntes de dispersão superficial. Proteja as baterias contra as impurezas como, por exemplo, as poeiras metálicas.

Não pouse ferramentas sobre as baterias: perigo de curto-circuito e de explosão.

Quando utilizar o ácido para baterias, cumpra rigorosamente as respectivas instruções de segurança.

Carregador da bateria (**OPCIONAL**): verifique periodicamente o cabo de alimentação, certificando-se de que não está danificado; caso esteja danificado, o aparelho não pode ser usado.

Na presença de campos magnéticos particularmente elevados, avalie o eventual efeito no circuito electrónico de controlo.

Nunca lave a máquina com jactos de água.

Os fluidos recolhidos durante as fases de trabalho contêm detergentes, desinfectantes, água, material orgânico e inorgânico, pelo que devem ser eliminados de acordo com a legislação vigente sobre a matéria.

Em caso de avaria e/ou mau funcionamento da máquina, desligue-a imediatamente (desligando-a da rede de alimentação eléctrica ou das baterias) e não a adultere. Dirija-se um centro de assistência técnica do fabricante.

Todas as operações de manutenção devem ser realizadas em ambientes devidamente iluminados e só depois de se ter desligado a máquina da alimentação eléctrica.

! PERIGO

Quando se levanta o grupo de depósitos (CT230), é obrigatório bloquear a mola a gás, situada no lado esquerdo da máquina (fig. T), rodando o anel de cor verde para a posição assinalada com o aloquete fechado, para impedir que os depósitos se fechem acidentalmente.

O grupo de depósitos (CT 230) DEVE SER SEMPRE baixado/levantado utilizando as pegas existentes no depósito (fig. C, ref. 3), perigo de esmagamento dos membros.

O grupo de depósitos (CT 160 – CT 230) DEVE SER SEMPRE baixado/levantado com os depósitos vazios.

Solicite a realização de qualquer tipo de intervenção no circuito eléctrico e todas as operações de manutenção e reparação (em particular, as não descritas explicitamente neste manual) apenas a pessoal técnico qualificado e especializado no sector.

Apenas é permitida a utilização de acessórios e peças originais fornecidos unicamente pelo fabricante, pois só esses garantem que o aparelho funciona de forma segura e sem problemas. Não utilize partes desmontadas de outras máquinas ou outros kits como peças de substituição.

Esta máquina foi concebida e fabricada para um tempo de vida útil de dez anos a partir da data de fabrico, visível na chapa do número de série. Decorrido esse prazo, tenha a máquina sido utilizada ou não, deve proceder-se à sua eliminação segundo a legislação vigente no local de utilização:

- A máquina deve ser desligada da corrente, esvaziada e limpa;
- Este produto é um resíduo especial do tipo REEE e cumpre os requisitos das novas directivas sobre o ambiente (2002/96/CE REEE). Deve ser eliminado separadamente dos resíduos comuns, de acordo com as leis e normas vigentes.



Resíduo especial. Não elimine juntamente com o lixo comum.

Em alternativa, a máquina deve ser entregue ao fabricante para uma revisão completa. Caso decida não utilizar mais a máquina, recomenda-se que retire as baterias e que as deposite num centro de recolha autorizado. Recomenda-se também que torne inócuas as partes da máquina susceptíveis de constituírem perigo, especialmente para as crianças.

5. MOVIMENTAÇÃO E INSTALAÇÃO

5.1. Elevação e transporte da máquina embalada

ATENÇÃO

Em todas as operações de elevação, certifique-se de que fixou bem a máquina embalada, a fim de evitar o capotamento ou quedas acidentais.

A fase de carga/descarga dos veículos deve ser efectuada com uma iluminação adequada.

A máquina, embalada numa paleta de madeira pelo fabricante, deve ser carregada com meios de movimentação adequados (consulte a Directiva 2006/42/CEE e sucessivas modificações e/ou integrações) para o veículo de transporte e, uma vez chegada ao destino, descarregada com meios análogos.

Os squeegee estão embalados em caixas de cartão sem palete.

A elevação do corpo da máquina embalada só pode ter lugar mediante a utilização de um empilhador. Manuseie com cuidado, para evitar choques e o capotamento.

5.2. Inspeções aquando da entrega

No momento da entrega por parte da transportadora, certifique-se atentamente do bom estado da embalagem e da máquina nela contida. Caso esta última tenha sofrido danos, comunique-os também à transportadora; antes de aceitar a mercadoria, declare, por escrito, a sua intenção de apresentar um pedido de indemnização por danos.

5.3. Desempacotamento

ATENÇÃO

Durante o desempacotamento da máquina, o operador deve estar munido dos acessórios necessários (luvas, óculos, etc.) para limitar os riscos de acidentes.

Retire a máquina da respectiva embalagem realizando as seguintes operações:

- corte e elimine as cintas plásticas com uma tesoura ou turquês;
- retire o cartão;
- retire os sacos situados no interior do compartimento das baterias e verifique o seu conteúdo:
 - manual de uso e manutenção, declaração de conformidade, certificado de garantia;
 - jumpers da bateria com terminais;
 - 1 conector para o carregador de baterias;
- consoante o modelo, retire os suportes metálicos ou corte as cintas plásticas que fixam o corpo da máquina à paleta;
- utilizando um plano inclinado, faça a máquina descer da paleta, empurrando-a em marcha-atrás;
- solte as escovas e o rodo das respectivas embalagens;
- limpe o exterior da máquina respeitando as normas de segurança;
- uma vez afastada a máquina da embalagem, pode proceder-se à instalação das baterias. Consulte o respectivo parágrafo.

Se necessário, conserve os elementos da embalagem, pois podem ser reutilizados para proteger a máquina em caso de mudança de local ou de envio para as oficinas de reparação.

Caso contrário, devem ser eliminados segundo as leis vigentes sobre a matéria.

5.4. Baterias de alimentação

Nestas máquinas podem ser instalados dois tipos distintos de baterias:

- **baterias blindadas tubulares:** exigem o controlo periódico do nível do electrólito. Quando for necessário, encha apenas com água destilada até cobrir as placas; não ultrapasse o nível de enchimento (máx. 5 mm acima das placas).
- **Baterias com gel:** este tipo de baterias não requer manutenção.

As características técnicas devem corresponder às indicadas no parágrafo relativo aos dados técnicos da máquina. De facto, a utilização de acumuladores mais pesados pode comprometer, mesmo com alguma gravidade, a capacidade de manobra e aquecer o motor da escova; os de capacidade e peso inferiores, pelo contrário, exigem recargas mais frequentes.

Devem ser mantidas carregadas, secas, limpas e com as ligações bem apertadas.

i INFORMAÇÃO

Cumpra as instruções seguintes para programar no Software da máquina o tipo de bateria instalada:

1. Com a máquina desligada, mantenha premidos em simultâneo os botões P1 (fig. B, ref. 1) e P3 (fig. B, ref. 2) e, de seguida, ligue a máquina rodando para o "1" a chave de ignição (fig. B, ref. 3).
2. Prima o botão de programação (fig. B, ref. 4) 3 vezes.
3. Prima os botões de "regulação do fluxo" (fig. B, ref. 5) para seleccionar o tipo de bateria instalada na máquina: "ACd" para bateria com ácido (baterias blindadas tubulares) ou a indicação "GEL" (baterias com GEL).
4. Memorize o parâmetro visualizado, mantendo o botão de programação premido (fig. B, ref. 4) até o visor apresentar o valor de tensão das baterias.

5.4.1. Baterias: preparação

! PERIGO

Durante a instalação ou qualquer tipo de manutenção das baterias, o operador deve estar munido dos acessórios (luvas, óculos, macacão de protecção, etc.) necessários para limitar os riscos de acidentes, deve afastar-se de eventuais chamas livres, não provocar curto-circuitos nos pólos das baterias, não causar faíscas e não fumar.

As baterias são normalmente fornecidas carregadas com ácido e estão prontas para serem utilizadas.

Caso venha a utilizar baterias de carga seca, antes de instalá-las, é necessário activá-las do seguinte modo:

- uma vez retiradas as tampas das baterias, encha todos os elementos com uma solução de ácido sulfúrico específico, até cobrir totalmente as placas (efectue pelo menos duas passagens em cada elemento);
- deixe repousar durante 4-5 horas, para dar tempo para as bolhas de ar subirem à superfície e para que as placas absorvam o electrólito;
- certifique-se de que o nível do electrólito ainda está acima das placas, caso contrário, restabeleça o nível enchendo com a solução de ácido sulfúrico;
- volte a fechar as tampas;
- monte os acumuladores na máquina (segundo o procedimento indicado a seguir).

É conveniente efectuar agora uma primeira recarga antes de ligar a máquina: para esta operação, cumpra as indicações fornecidas no respectivo parágrafo.

5.4.2. Baterias: Instalação e ligação

! PERIGO

Certifique-se de que todos os interruptores no painel de comandos estão na posição “0” (desligados).

Tenha o cuidado de montar nos pólos positivos apenas os terminais assinalados com o símbolo “+”. Não verifique a carga das baterias por meio de faíscas.

Cumpra rigorosamente as indicações descritas a seguir, pois um eventual curto-circuito das baterias pode provocar a explosão das mesmas.

CT160

- Certifique-se de que o depósito de recolha está vazio (se necessário, esvazie-o: consulte o respectivo parágrafo).
- Levante o depósito de recolha (fig. C, ref. 5), fazendo-o rodar para trás: deste modo acede-se, a partir de cima, ao compartimento das baterias (fig. C, ref. 2); rode para a frente a cobertura de suporte do banco (fig. C, ref. 4).

CT230

- Certifique-se de que os dois depósitos estão vazios (se necessário, esvazie-os: consulte o respectivo parágrafo) e, depois, desaperte o manípulo de segurança (fig. C, ref. 1).
- Levante o grupo de depósitos, fazendo-o rodar para trás: deste modo, poderá aceder a partir de cima ao compartimento das baterias (fig. C, ref. 2).

! PERIGO

O grupo de depósitos (CT 230) DEVE SER SEMPRE levantado utilizando as pegas situadas no depósito (fig. C, ref. 3), perigo de esmagamento dos membros.

! PERIGO

Quando se levanta o grupo de depósitos (CT230), é obrigatório bloquear a mola a gás, situada no lado esquerdo da máquina (fig. T), rodando o anel de cor verde para a posição assinalada com o aloquete fechado, para impedir que os depósitos se fechem acidentalmente.

- Insira no compartimento das baterias, orientando-as conforme indicado no desenho presente no compartimento das mesmas.

👉 ATENÇÃO

Monte os acumuladores na máquina utilizando meios adequados ao seu peso. Os pólos positivo e negativo têm diâmetros diferentes.

- Tendo como base a disposição dos cabos, visível no desenho supracitado, ligue os terminais da cablagem das baterias e do jumper com terminais aos pólos dos acumuladores. Uma vez orientados os cabos conforme indicado no desenho, aperte os terminais aos pólos e cubra-os com vaselina.
- Baixe o grupo de depósitos para a posição de trabalho.

! PERIGO

O grupo de depósitos (CT 230) DEVE SER SEMPRE baixado utilizando as pegas situadas no depósito (fig. C, ref. 3), perigo de esmagamento dos membros.

! PERIGO

Quando se levanta o grupo de depósitos (CT230), é obrigatório bloquear a mola a gás, situada no lado esquerdo da máquina (fig. T), rodando o anel de cor verde para a posição assinalada com o aloquete fechado, para impedir que os depósitos se fechem acidentalmente.

- Utilize a máquina de acordo com as instruções que se seguem.

5.4.3. Baterias: remoção

! PERIGO

Durante a remoção das baterias, o operador deve munir-se dos acessórios (luvas, óculos, fato de protecção, calçado de segurança, etc.) necessários para limitar os riscos de acidentes; certifique-se de que todos os interruptores no painel de comandos estão na posição “0” (desligados) e que a máquina está desligada. Afaste-se de eventuais chamas livres, não provoque curto-circuitos nos pólos das baterias, não cause faíscas e não fume. Depois, proceda da seguinte forma:

- Desligue, dos pólos das baterias, os terminais da cablagem das baterias e do jumper.
- Retire, se previstos, os dispositivos de fixação das baterias à base da máquina.
- Levante as baterias do compartimento com meios de movimentação adequados.

5.5. Carregador de baterias

👉 ATENÇÃO

Nunca deixe descarregar demasiado as baterias, pois podem sofrer danos irreparáveis.

5.5.1. Escolha do carregador de baterias

Certifique-se de que o carregador de baterias é compatível com as baterias a carregar:

- **Baterias tubulares de chumbo:** recomenda-se um carregador de baterias automático. Consulte, no entanto, o fabricante e o manual do carregador de baterias para confirmar a escolha.
- **Baterias com gel:** utilize um carregador de baterias específico para este tipo de acumuladores.

5.5.2. Preparação do carregador de baterias

Se desejar utilizar um carregador de baterias não fornecido com a máquina, é necessário montar nele o conector enviado com a máquina (consulte o parágrafo “Desempacotamento” deste manual).

Para a instalação do conector, proceda do seguinte modo:

- Retire cerca de 13 mm de bainha de protecção dos cabos vermelho e preto do carregador de baterias;
- Insira os cabos nas pontas do conector e aperte com força com um alicate adequado;
- insira os cabos no conector respeitando as polaridades (cabo vermelho +, cabo preto –).

5.6. Elevação e transporte da máquina

👉 ATENÇÃO

Todas as fases devem ser realizadas num ambiente devidamente iluminado e adoptando as medidas de segurança mais apropriadas à situação. Utilize sempre as protecções individuais para segurança do operador.

O carregamento da máquina para um meio de transporte deve ser efectuado do seguinte modo:

- esvazie o depósito de recolha e o depósito da solução;
- desmonte o rodo e as escovas (ou os porta-discos);
- retire as baterias;
- disponha a máquina na palete, fixando-a com cintas plásticas ou com os devidos suportes metálicos;
- levante a palete (com a máquina) com um empilhador e carregue-a para o meio de transporte;
- fixe a máquina ao meio de transporte com cabos ligados à palete e à própria máquina.

6. GUIA PRÁTICO PARA O OPERADOR

6.1. Comandos - Descrição

Tendo como referência a fig. B, a máquina tem os seguintes comandos e luzes piloto de sinalização:

- **Visor** (fig. B, ref. 6): apresenta os alarmes e os menus da máquina. Os algarismos que aparecem no visor durante o funcionamento normal da máquina referem-se ao contador de horas (tempo total efectivo de funcionamento da máquina) e à tensão (Volts) das baterias.
- **Interruptor geral** (fig. B, ref. 3): activa e desactiva a alimentação eléctrica a todas as funções da máquina. Para ligar a máquina rode a respectiva chave no sentido dos ponteiros do relógio.
- **Botão de emergência** (fig. B, ref. 7): Funciona como dispositivo de segurança. Para desligar a máquina, prima o botão.
- **Botão da escova (FUNCIONAMENTO MANUAL DA MÁQUINA)** (fig. B, ref. 8): activa (“LED aceso”) e desactiva (“LED apagado”) o funcionamento das escovas e a subida e descida do topo.
- **Botão de aspiração (FUNCIONAMENTO MANUAL DA MÁQUINA)** (fig. B, ref. 9): liga e desliga o motor de aspiração, o qual permite secar o pavimento em que se está a trabalhar. A activação da aspiração determina a descida automática do squeegee e a desactivação da aspiração determina a subida automática do squeegee.
- **Botões de regulação do fluxo da solução** (fig. B, ref. 5): premindo estes botões, determina-se a quantidade de fluxo libertado, quantidade essa visualizada através do acendimento dos LEDs.
- **Indicador do nível do depósito da solução** (fig. B, ref. 10): o LED acende-se quando já não há água suficiente no depósito da solução.
- **Indicador do nível do depósito de recolha** (fig. B, ref. 11): o LED acende-se quando o depósito de recolha está cheio e, ao fim de alguns segundos, intervém o bloqueio do motor de aspiração.
- **Selector da direcção de avanço** (fig. B, ref. 12): accionando este selector, estabelece-se o avanço ou o recuo da máquina.
- **Indicador de alarme** (fig. B, ref. 13). Com base na frequência de acendimento do LED determina-se o código de erro da placa electrónica de comando da tracção (consulte o capítulo 11), durante o funcionamento. Na ausência de avarias, o LED de estado está constantemente aceso.
- **Buzina** (fig. B, ref. 14): avisador sonoro
- **Botão de programação** (fig. B, ref. 4): premindo este botão, percorrem-se os diversos parâmetros configuráveis no software da máquina.
- **Botões de programas de trabalho (FUNCIONAMENTO AUTOMÁTICO DA MÁQUINA)**: botões que estabelecem o programa de trabalho da máquina:

1. **P1** (fig. B, ref. 1) programa de lavagem de intensidade ligeira para pavimentos lisos não excessivamente sujos.
2. **P2** (fig. B, ref. 15) programa de lavagem de intensidade média para pavimentos lisos com formas de sujidade evidentes.
3. **P3** (fig. B, ref. 2) programa de lavagem muito intenso para pavimentos ásperos (cimento, etc. etc.) com sujidade resistente.

Nota: só é possível seleccionar um novo programa de trabalho depois de se anular a selecção do programa anteriormente definido.

- **Botão de engate/desengate das escovas** (fig. B, ref. 16): botão que activa o engate ou o desengate automático das escovas
- **Interruptor CHEM DOSE (Opcional)** (fig. B, ref. 17): activa e desactiva o funcionamento do CHEM DOSE
- **Pedal do travão de serviço/travão de estacionamento** (fig. D, ref. 1), dispositivo que actua mecanicamente nos dois tambores do travão das rodas traseiras.
- **Pedal de avanço** (fig. D, ref. 2): dispositivo basculante que determina a velocidade da máquina.
- **Alavancas de elevação das escovas laterais** (fig. R, ref. 1): levantando ou baixando estas alavancas, desactiva-se ou activa-se o funcionamento das escovas laterais (se existentes).
- **Potenciómetro da velocidade** (fig. B, ref. 18): regula a velocidade máxima de avanço/marcha-atrás da máquina.

i INFORMAÇÃO

A máquina (apenas CT230) possui um sistema de segurança anti-capotamento que reduz sensivelmente a velocidade durante as viragens, independentemente da pressão exercida no pedal de marcha. Essa redução de velocidade nas curvas não é, portanto, um mau funcionamento, mas sim uma característica que confere maior estabilidade à máquina em qualquer condição.

6.2. Montagem e regulação do rodo

O rodo (fig. E), também denominado squeegee, é o principal responsável pela secagem.

Para montar o squeegee na máquina, faça as seguintes operações:

- certifique-se de que o suporte (fig. E, ref. 1) do squeegee está levantado;
- insira bem a manga do tubo de aspiração (fig. E, ref. 2) no squeegee;
- desaperte os dois manípulos (fig. E, ref. 3) situados na parte central do squeegee;
- insira os dois pernos roscados nas aberturas do suporte;
- fixe o squeegee apertando os dois manípulos (fig. E, ref. 3).
- As lâminas do squeegee têm a função de raspar do pavimento a película de água e detergente e permitir, assim, uma secagem perfeita. Com o tempo, a passagem contínua arredonda e provoca fissuras na aresta que está em contacto com o pavimento, comprometendo a eficácia da secagem e exigindo, assim, a substituição da lâmina. Por isso, verifique frequentemente o seu nível de desgaste.
- Para obter uma secagem perfeita, é necessário regular o squeegee de modo a que o rebordo da lâmina posterior flecta, na fase de trabalho, cerca de 45° em relação ao pavimento, em toda a sua extensão. É possível regular a inclinação das lâminas durante o trabalho rodando o manípulo (fig. E, ref. 5) situado sobre o suporte do squeegee. É ainda possível regular a altura do squeegee regulando a altura das rodas situadas no suporte do squeegee (fig. E, ref. 4).

6.3. Deslocação da máquina quando inactiva

Para mover a máquina, efectue as acções seguintes:

- levante o squeegee;
- levante o topo;
- defina a direcção de marcha através do selector (fig. B, ref. 12)
- accione o pedal do acelerador (fig. D, ref. 2)

👉 ATENÇÃO

Nunca deixe a máquina sem vigilância ou estacionada com a chave de ignição inserida no interruptor geral e com o travão de estacionamento desengatado.

6.4. Montagem e mudança das escovas/porta-discos

👉 ATENÇÃO

Não trabalhe sem as escovas ou os porta-discos perfeitamente instalados.

Engate automático das escovas: com o topo levantado e a máquina desligada, levante as portas laterais de ambos os lados (fig. F, ref. 1) e coloque as escovas debaixo do topo, tendo o cuidado de as encostar aos pontos de centragem para as alinhar com o grupo de engate. Ligue a máquina rodando o interruptor geral e, depois, prima o botão de engate e desengate das escovas (fig. B, ref. 16); a máquina fará primeiro uma operação de desengate do LED intermitente, activando logo depois a operação de engate do LED intermitente; a máquina está agora pronta para o engate que poderá ser realizado premindo novamente o botão de engate e desengate das escovas (fig. B, ref. 16); depois de premir o botão, o LED piscará até a operação de engate estar concluída.

Desengate automático das escovas:

Interrompa a rotação das escovas, pare a aspiração e, depois, prima o botão de engate e desengate das escovas (fig. B, ref. 16), a máquina realizará a operação de desengate do LED intermitente.

Montagem das escovas de rolos CT160, com o topo levantado e a máquina desligada:

- abra a porta lateral (fig. S, ref. 1) desengatando a mola (fig. S, ref. 2)
- retire a tampa do compartimento das escovas (fig. S, ref. 3), puxando a alavanca de desengate (fig. S, ref. 4),
- introduza as escovas nos dois compartimentos, tendo o cuidado de interceptar correctamente o perno guia que está do lado oposto; volte a montar a tampa e feche a porta lateral.

Montagem das escovas de rolos CT230, com o topo levantado e a máquina desligada:

- abra a porta lateral (fig. U, ref. 1) desapertando o botão (fig. U, ref. 2)
- retire a tampa do compartimento da escova (fig. U, ref. 3) desapertando o botão (fig. U, ref. 4) .
- Introduza as escovas de rolos nos dois compartimentos, tendo o cuidado de interceptar correctamente o perno guia que está do lado oposto.

Volte a montar as duas tampas e, depois, feche a tampa e a porta

Desmontagem das escovas no topo de rolos: proceda com a sequência inversa.

Montagem das escovas laterais (se existentes): para facilitar o transporte, as escovas laterais não são instaladas na posição prevista para o funcionamento da máquina. Para instalar as escovas laterais opere da seguinte forma:

- Desaperte o parafuso presente no eixo do motor, comando da escova lateral.
- Certifique-se de que a chave de arrastamento está inserida no eixo do motor.

- Insira a escova juntamente com a flange no eixo do motor.
- Aperte novamente o parafuso de bloqueio

Desmontagem das escovas laterais: proceda com a sequência inversa.

6.5. Detergentes - Indicações de utilização

⚠ ATENÇÃO

Dilua sempre os detergentes segundo as indicações do fornecedor. Não utilize hipoclorito de sódio (lixívia) ou outros oxidantes, sobretudo em concentrações elevadas, e não utilize solventes nem hidrocarbonetos. A água e o detergente devem ter temperaturas não superiores à máxima indicada nos dados técnicos e devem estar sem areia e/ou outras impurezas.

A máquina foi concebida para ser utilizada com detergentes sem espuma e biodegradáveis, específicos para lavadoras/secadoras de pavimentos.

Para uma lista completa e actualizada dos detergentes e produtos químicos disponíveis, contacte o fabricante.

Utilize apenas produtos adequados ao pavimento e à sujidade a remover.

Siga as normas de segurança relativas ao uso de detergentes indicadas no parágrafo "Normas de segurança".

6.6. Preparação da máquina para o trabalho

⚠ ATENÇÃO

Antes de começar a trabalhar, coloque as batas, auscultadores, sapatos anti-derrapantes e impermeáveis, máscara de protecção das vias respiratórias, luvas e qualquer outro dispositivo de protecção indicado pelo fornecedor do detergente utilizado ou exigido pelo ambiente em que estiver a operar.

Realize as operações seguintes antes de começar o trabalho:

- verifique o nível de carga das baterias (recarregue-as, se necessário);
- certifique-se de que o depósito de recolha (fig. A, ref. 2) está vazio; se não estiver, esvazie-o;
- encha, através da devida abertura, o depósito da solução (fig. A, ref. 1) com água limpa e detergente sem espuma na concentração adequada: deixe pelo menos 5 cm de desnível entre a superfície do líquido e o bocal do depósito;
- se a máquina estiver equipada com o acessório CHEM DOSE (OPCIONAL), encha o respectivo tanque (fig. G, ref. 2) com detergente sem espuma na concentração adequada.
- monte as escovas ou os porta-discos adequados ao pavimento e ao trabalho a realizar (consulte o parágrafo 3.4);
- certifique-se de que o squeegee (fig. E) está bem fixo, ligado ao tubo de aspiração (fig. E, ref. 2); certifique-se de que a lâmina posterior não está gasta.

i INFORMAÇÃO

Caso utilize a máquina pela primeira vez, é aconselhável um breve período de experimentação numa superfície ampla e sem obstáculos, para se familiarizar com a mesma.

Esvazie sempre o depósito de recolha antes de encher novamente o depósito da solução.

Para uma limpeza eficaz e uma longa durabilidade do aparelho, siga algumas regras extremamente simples:

- Prepare a zona de trabalho afastando os possíveis obstáculos;
- Inicie o trabalho no ponto mais afastado, evitando pisar a zona que acabou de limpar;
- Escolha percursos de trabalho o mais rectilíneos possível;

- Em caso de pavimentos amplos, divida o percurso em zonas rectangulares e paralelas entre si.

Execute, eventualmente, no fim, uma rápida passagem com uma esfregona ou um pano para limpar os pontos inacessíveis à lavadora/secadora de pavimentos.

6.7. Trabalho

i INFORMAÇÃO

O banco (fig. D, ref. 3) está equipado com um sensor de segurança, cuja função é dar autorização para o arranque da máquina, apenas com o operador sentado no mesmo.

i INFORMAÇÃO

A máquina (apenas CT230) possui um sistema de segurança anti-capotamento que reduz sensivelmente a velocidade durante as viragens, independentemente da pressão exercida no pedal de marcha. Essa redução de velocidade nas curvas não é, portanto, um mau funcionamento, mas sim uma característica que confere maior estabilidade à máquina em qualquer condição.

i INFORMAÇÃO

Soltando o pedal de avanço, obtém-se a desactivação automática de todas as funções no espaço de 5 segundos (Auto Power-Off). Neste estado de pausa, o indicador luminoso correspondente ao programa escolhido começará a piscar. Para reactivar as funções, basta fazer avançar a máquina, sem desactivar o programa já seleccionado (Auto Power-On) .

Depois de preparada a máquina, proceda da seguinte forma.

- Ligue a máquina rodando a respectiva chave (interruptor geral) no sentido dos ponteiros do relógio (fig. B, ref. 3).
- Selecciona, entre os três programas disponíveis, aquele que for mais adequado ao trabalho a realizar; premindo estes botões, activam-se todas as funções do programa escolhido (ligam-se os motores da escova, liga-se a aspiração):
 - **P1** (fig. B, ref. 1) programa de lavagem de intensidade ligeira para pavimentos lisos não excessivamente sujos.
 - **P2** (fig. B, ref. 15) programa de lavagem de intensidade média para pavimentos lisos com formas de sujidade evidentes.
 - **P3** (fig. B, ref. 2) programa de lavagem muito intenso para pavimentos ásperos (cimento, etc. etc.) com sujidade resistente.
- Prima os botões de regulação do fluxo da solução (fig. B, ref. 5) para estabelecer a quantidade de fluxo libertado, quantidade essa visualizada através do acendimento dos LEDs.
- Através do selector de sentido de marcha (fig. B, ref. 12) estabeleça o sentido de marcha.
- Accione o pedal de avanço (fig. D, ref. 2).
- É possível definir a velocidade máxima de trabalho, rodando o potenciómetro da velocidade (fig. B, ref. 18).
- Caso a máquina possua escovas laterais, estas devem ser baixadas através das alavancas situadas na coluna de direcção da mesma. Os motores das escovas só entram em funcionamento com as escovas totalmente baixadas (fig. R, ref. 1).
- (CT230 1ª VERSÃO), se a máquina estiver equipada com o acessório CHEM DOSE (OPCIONAL), ligue o dispositivo através do botão (fig. B, ref. 17) e, de seguida, regule a mistura de detergente químico a enviar às escovas, através do parafuso de

regulação (fig. G, ref. 1); a percentagem da dosagem pode ir dos 0,5 % aos 3% por litro de água.

- (CT160 - CT230 **2ª VERSÃO**), se a máquina estiver equipada com o acessório CHEM DOSE (OPCIONAL), ligue o dispositivo através do botão (fig. B, ref. 17) e, de seguida, regule a mistura de detergente químico a enviar às escovas do seguinte modo:
- Prima durante 5 segundos o botão de programação (fig. B, ref. 4) até aparecer no visor o tipo de língua seleccionado (exemplo PORTUGUÊS)
- Prima por impulso o botão de programação (fig. B, ref. 4) até chegar à indicação “CAUDAL DO QUÍMICO”
- Prima os botões de regulação do fluxo de solução (fig. B, ref. 5) para definir a percentagem de detergente químico a dosear juntamente com a água (mínimo 0,5%, máximo 10%).
- Inicie o trabalho.

ATENÇÃO

A cada enchimento do depósito da solução, esvazie sempre o depósito de recolha.

- Se o depósito de recolha estiver cheio, acende-se o respectivo indicador de nível (fig. B, ref. 11) e, após alguns segundos, intervém o bloqueio do motor do aspirador. Deverá parar e esvaziar o depósito.
- Se o depósito de solução estiver vazio, acende-se o respectivo indicador de nível (fig. B, ref. 10), a máquina emite um sinal sonoro intermitente e aparece no visor a mensagem “água na reserva”. Deverá parar e encher o depósito de solução.
- A máquina tem um dispositivo de segurança que desactiva automaticamente todos os serviços, à excepção da tracção, quando as baterias descem até uma tensão de cerca de 29 V; neste caso, recarregue as baterias.

No fim do trabalho:

- Desactive o programa de lavagem seleccionado (fig. B, ref. 1,2,15) (“LED apagado”);
- Solte o pedal de avanço (fig. D, ref. 2);
- Desligue o acessório CHEM DOSE (OPCIONAL) (fig. B, ref. 17)
- Engate o travão de estacionamento (fig. D, ref. 1);
- Desligue a máquina rodando a respectiva chave (interruptor geral) no sentido contrário ao dos ponteiros do relógio (fig. B, ref. 3).
- Desligue as baterias;
- Esvazie e limpe o depósito de recolha, utilizando o tubo de descarga (fig. H, ref. 1).
- Modelos com escovas de rolos: esvazie o depósito de resíduos (fig. S, ref. 5), instalado na parte traseira do topo, e proceda do seguinte modo: rode-o para a parte de trás para o soltar do topo e puxe-o no sentido transversal da máquina. Esvazie-o dos resíduos e lave-o. Reinstale-o no lugar, repetindo a operação no sentido inverso para o retirar.

6.8. Alguns conselhos úteis para a melhor utilização da lavadora/secadora

Nos casos em que o pavimento apresenta um tipo de sujidade particularmente difícil, pode-se fazer com que a máquina realize as operações de lavagem e de secagem em fases distintas.

6.8.1. Pré-lavagem com a utilização de escovas ou pad

- Ligue a máquina rodando a respectiva chave (interruptor geral) no sentido dos ponteiros do relógio (fig. B, ref. 3).
- Regule o fluxo da solução (fig. B, ref. 5);
- Prima o botão da escova (fig. B, ref. 8) (“LED aceso”);
- Interrompa a aspiração premindo o botão (fig. B, ref. 9) (“LED apagado”);

- Se a máquina estiver equipada com o acessório CHEM DOSE (OPCIONAL), ligue o dispositivo através do botão (fig. B, ref. 17).
- Comece a lavar.

O fluxo de saída da água deve ser doseado de acordo com a velocidade de avanço pretendida pelo operador. Quanto mais lentamente se procede, menos água deve sair. Insista na lavagem particularmente nos pontos mais sujos: deste modo, dá-se ao detergente o tempo de executar a sua acção química de separação e suspensão da sujidade e às escovas o tempo de realizarem uma acção mecânica eficaz.

6.8.2. Secagem

Ligue a aspiração premindo o botão (fig. B, ref. 9) (“LED aceso”) e passe de novo na zona lavada antes: obtém-se, assim, um resultado equivalente ao de uma lavagem em profundidade e encurtam-se significativamente as operações seguintes de manutenção de rotina.

6.9. Descarga da água suja

! PERIGO

Adopte os dispositivos de protecção individual adequados à operação a realizar.

O tubo de descarga do depósito de recolha está posicionado na parte posterior direita da máquina.

Para esvaziar o referido depósito:

- coloque a máquina junto a um colector de descarga;
- retire o tubo de descarga (fig. H, ref. 1) do lugar;
- mantendo a extremidade do tubo o mais alto possível, retire o tampão do tubo desapertando-o;
- baixe gradualmente a extremidade do tubo, verificando a intensidade do jacto com a sua altura em relação ao chão;
- verifique a quantidade de sujidade residual no depósito de recolha e, se necessário, lave-o por dentro;
- feche o tubo de descarga com o tampão (fig. H, ref. 1) apertando-o, certificando-se de que está perfeitamente fechado, e coloque novamente o tubo no lugar.

Pode agora proceder a uma nova acção de lavagem e secagem.

6.10. Descarga da água limpa

! PERIGO

Adopte os dispositivos de protecção individual adequados à operação a realizar.

Para esvaziar o depósito:

- coloque a máquina junto a um colector de descarga;
- retire o tubo de descarga (fig. H, ref. 2) do lugar;
- mantendo a extremidade do tubo o mais alto possível, retire o tampão do tubo desapertando-o;
- baixe gradualmente a extremidade do tubo, verificando a intensidade do jacto com a sua altura em relação ao chão;
- quando acabar o produto no depósito de solução, feche o tubo de descarga com o tampão (fig. H, ref. 2) apertando-o, certificando-se de que está perfeitamente fechado, e coloque novamente o tubo no lugar.

i INFORMAÇÃO

A solução de água e detergente também pode ser usada para lavar o depósito de recolha.

7. PERÍODOS DE INACTIVIDADE

Sempre que a máquina permanecer inactiva durante muito tempo, o rodo, as escovas e os porta-discos devem ser desmontados, lavados e colocados em local seco (de preferência embalados num saco ou em película de plástico) ao abrigo do pó. Estacione a máquina com o travão de mão engatado.

Certifique-se ainda de que os depósitos estão completamente vazios e perfeitamente limpos.

Desligue a máquina da corrente eléctrica.

Volte a carregar totalmente as baterias antes de voltar a arrumá-las. Durante períodos longos de inactividade, proceda também a recargas tampão periódicas (pelo menos uma vez de dois em dois meses) para manter os acumuladores constantemente no máximo da carga.

! ATENÇÃO

Se não proceder a recargas periódicas dos acumuladores, corre o risco de que estes fiquem irremediavelmente danificados.

8. MANUTENÇÃO E RECARGA DAS BATERIAS

! PERIGO

Não verifique as baterias com faíscas.

As baterias libertam vapores inflamáveis: extinga eventuais fogos ou brasas antes de verificar ou recarregar as baterias.

Execute as operações descritas a seguir em ambientes ventilados.

Para evitar danos permanentes nas baterias, nunca as deixe descarregar completamente.

Lembre-se que, quando a tensão das baterias apresentada no visor for de cerca de 29V, é necessário recarregá-las.

8.1. Procedimento para a recarga

- Ligue o conector do carregador de baterias ao da cablagem das baterias;

! ATENÇÃO

No caso de baterias de gel, use apenas um carregador de baterias específico para acumuladores de gel.

- Faça a recarga de acordo com as indicações do manual do carregador de baterias;
- No fim do período de recarga, desligue os conectores;

9. INSTRUÇÕES DE MANUTENÇÃO

! PERIGO

Não deve efectuar nenhuma operação de manutenção sem ter desligado primeiro as baterias.

As operações de manutenção que dizem respeito ao sistema eléctrico, bem como todas as que não forem explicitamente descritas neste manual de utilização, devem ser realizadas por pessoal técnico especializado, de acordo com as normas de segurança vigentes e as indicações do manual de manutenção.

! PERIGO

O grupo de depósitos (CT 230) DEVE SER SEMPRE baixado/levantado utilizando as pegas existentes no depósito (fig. C, ref. 3), perigo de esmagamento dos membros.

! PERIGO

Quando se levanta o grupo de depósitos (CT230), é obrigatório bloquear a mola a gás, situada no lado esquerdo da máquina (fig. T), rodando o anel de cor verde para a posição assinalada com o aloquete fechado, para impedir que os depósitos se fechem acidentalmente.

! PERIGO

O grupo de depósitos (CT 160 – CT 230) DEVE SER SEMPRE baixado/levantado com os depósitos vazios.

! PERIGO

Quando se levanta o grupo de depósitos (CT230), é obrigatório bloquear a mola a gás, situada no lado esquerdo da máquina (fig. T), rodando o anel de cor verde para a posição assinalada com o aloquete fechado, para impedir que os depósitos se fechem acidentalmente.

9.1. Manutenção - Regras gerais

A prática de uma manutenção regular, seguindo as indicações fornecidas pelo fabricante, é uma garantia de melhor rendimento e maior vida útil da máquina.

Quando limpar a máquina, adopte sempre as precauções seguintes:

- Evite a utilização de máquinas de jacto de água a alta pressão: poderão fazer chegar água ao interior do compartimento eléctrico ou dos motores, com a sua consequente danificação ou risco de curto-circuito;
- não utilize vapor para não deformar termicamente as partes de plástico;
- não utilize hidrocarbonetos ou solventes: poderão danificar os revestimentos e as partes de borracha.

9.2. Manutenção de rotina

9.2.1 CT160 Filtro de rede: limpeza

- Retire o filtro de rede do bocal de carga de água (fig. I, ref. 5);
- Limpe o filtro com água corrente ou com o detergente utilizado na máquina;
- Reintroduza o filtro, certificando-se de que o voltou a colocar correctamente no lugar;
- Introduza o tampão;

9.2.2 CT230 Filtro de rede e flutuador: limpeza

- Aceda ao depósito de recolha, rodando a tampa de fecho (fig. I, ref. 1);
- certifique-se de que o depósito de recolha está vazio;
- retire a protecção do flutuador (fig. I, ref. 2).
- limpe o flutuador (fig. I, ref. 3) situado na parede frontal do depósito de recolha tendo o cuidado de não direccionar o jacto de água directamente contra o mesmo;

- retire o filtro de rede do bocal de carga de água (fig. I, ref. 4);
- limpe o filtro com água corrente ou com o detergente utilizado na máquina;
- reintroduza o filtro, certificando-se de que o voltou a colocar correctamente no lugar;
- feche a tampa do depósito de recolha (fig. I, ref. 1).

9.2.3 CT160 Filtro de ar do aspirador: limpeza

- Rode para a frente a cobertura de suporte do banco (fig. L, ref. 3), levante a tampa de fecho do grupo de aspiração (fig. L, ref. 4) e retire o filtro (fig. L, ref. 5);
- Limpe o filtro com água corrente ou com o detergente utilizado na máquina;
- Reintroduza o filtro no lugar só depois de bem seco;
- Feche a cobertura de suporte do banco (fig. L, ref. 3).

9.2.4 CT230 Filtro de ar do aspirador: limpeza

- levante a tampa de fecho do grupo de aspiração (fig. L, ref. 1) e retire o filtro (fig. L, ref. 2);
- limpe o filtro com água corrente ou com o detergente utilizado na máquina;
- reintroduza o filtro no lugar só depois de bem seco;
- reintroduza a tampa de fecho do grupo de aspiração (fig. L, ref. 1).

9.2.5 Filtro da solução de detergente: limpeza

- desaperte a tampa situada na parte que está por baixo do grupo do filtro (fig. M, ref. 1);
- retire o filtro;
- limpe o filtro com água corrente ou com o detergente utilizado na máquina;
- reintroduza o filtro no lugar e aperte a tampa do grupo do filtro;

9.2.6 Lâminas do squeegee: Substituição

As lâminas do squeegee têm a função de recolher do pavimento a película de água e detergente e permitir, assim, uma secagem perfeita. Com o tempo, a passagem contínua arredonda e provoca fissuras na aresta que está em contacto com o pavimento, comprometendo a eficácia da secagem e exigindo, assim, a substituição da lâmina.

CT160 Troca ou substituição da lâmina traseira:

- retire o squeegee do respectivo suporte, desapertando os dois manípulos (fig. N, ref. 1);
- retire a manga do tubo de aspiração do squeegee.
- desaperte as porcas (fig. N, ref. 2);
- desencaixe o respectivo fecho de gancho (fig. N, ref. 3);
- retire os dois dispositivos de compressão da lâmina (fig. N, ref. 4);
- retire a lâmina (fig. N, ref. 5);
- monte novamente a mesma lâmina invertendo a aresta que está em contacto com o pavimento até consumir as quatro arestas ou uma nova lâmina encaixando-a nos parafusos do corpo do squeegee;
- reposicione os dois dispositivos de compressão da lâmina (fig. N, ref. 4), aperte as porcas (fig. N, ref. 2)
- encaixe novamente o respectivo fecho de gancho (fig. N, ref. 3).

Monte novamente o squeegee no seu suporte seguindo as indicações do parágrafo 6.2.

CT160 Troca ou substituição da lâmina frontal:

- retire o squeegee do respectivo suporte, desapertando os dois manípulos (fig. O, ref. 1);
- retire a manga do tubo de aspiração do squeegee.
- desaperte as porcas (fig. O, ref. 2);
- retire o dispositivo de compressão da lâmina (fig. O, ref. 3);
- retire a lâmina (fig. O, ref. 4);

- monte novamente a mesma lâmina invertendo a aresta que está em contacto com o pavimento até consumir as duas arestas ou uma nova lâmina encaixando-a nos parafusos do corpo do squeegee;
- reposicione o dispositivo de compressão da lâmina (fig. O, ref. 3), aperte as porcas (fig. O, ref. 2)

Monte novamente o squeegee no seu suporte seguindo as indicações do parágrafo 6.2.

CT230 Troca ou substituição da lâmina frontal e traseira:

- retire o squeegee do respectivo suporte, desapertando os dois manípulos (fig. P, ref. 1);
- retire a manga do tubo de aspiração do squeegee.
- desaperte as porcas (fig. P, ref. 2);
- retire o dispositivo de compressão da lâmina (fig. P, ref. 3)
- retire as lâminas (fig. P, ref. 5-6)
- monte novamente a mesma lâmina invertendo a aresta que está em contacto com o pavimento até consumir as duas arestas ou uma nova lâmina encaixando-a nos parafusos do corpo do squeegee;
- reposicione o dispositivo de compressão da lâmina (fig. P, ref. 3), aperte as porcas (fig. P, ref. 2)

Monte novamente o squeegee no seu suporte seguindo as indicações do parágrafo 6.2.

9.2.7 Fusíveis: Substituição

Os fusíveis que protegem os aparelhos eléctricos/electrónicos da máquina estão na parte frontal da máquina debaixo do cárter frontal (fig. Q, ref. 1) e junto ao compartimento das baterias (fig. Q, ref. 2).

Para os substituir:

- certifique-se de que a máquina está electricamente desligada das baterias,
- levante a tampa do porta-fusível e retire o fusível danificado;
- monte um fusível novo e volte a fechar a tampa do porta-fusível;

Tabela de fusíveis: Para a tabela completa dos fusíveis, consulte o catálogo das peças de substituição.

⚠ ATENÇÃO

Nunca instale um fusível de amperagem superior à prevista.

Caso um fusível continue a queimar-se, é necessário identificar e reparar a anomalia existente na cablagem, nas placas (se existentes) ou nos motores: mande inspeccionar a máquina recorrendo a pessoal técnico qualificado.

9.3. Manutenção periódica

9.3.1. Operações diárias

Todos os dias, no fim do trabalho, realize as seguintes operações:

- desligue a máquina da corrente eléctrica;
- esvazie o depósito de recolha e, se necessário, limpe-o;
- limpe as lâminas do squeegee, verificando o seu nível de desgaste; se necessário, substitua-as.
- certifique-se de que o orifício de aspiração do rodo não está entupido, retirando eventuais incrustações de sujidade;
- recarregue as baterias de acordo com o procedimento anteriormente descrito.
- Modelos com escovas de rolos: esvazie o depósito de resíduos (fig. S, ref. 5), instalado na parte traseira do topo, e proceda do seguinte modo: rode-o para a parte de trás para o soltar do topo e puxe-o no sentido transversal da máquina. Esvazie-o dos resíduos e lave-o. Reinstale-o no lugar, repetindo a operação no sentido inverso para o retirar.

9.3.2. Operações semanais

- Limpe o flutuador do depósito de recolha e certifique-se de que funciona correctamente;
- Efectue a limpeza do filtro de ar de aspiração e certifique-se de que está em bom estado (se necessário, substitua-o);
- Efectue a limpeza do filtro da solução de detergente (fig. M, ref. 1) e certifique-se de que está em bom estado (se necessário, substitua-o);
- Limpe o tubo de aspiração.
- Limpe o depósito de recolha e o da solução.
- Verifique o nível do electrólito das baterias e ateste com água destilada, se necessário.
- Verifique o funcionamento do travão de serviço/estacionamento.

9.3.3. Operações semestrais

Mande verificar o sistema eléctrico, recorrendo a pessoal qualificado.

10. PROGRAMAÇÃO DA LAVADORA DE PAVIMENTOS

Descrevemos, de seguida, o procedimento para a variação dos parâmetros predefinidos pelo fabricante.

Com a máquina ligada, mas sem nenhum serviço em funcionamento, prima durante pelo menos 5 segundos o botão de programação (fig. B, ref. 4); é agora possível variar os seguintes parâmetros pela ordem seguinte:

1. **IDIOMA:** pode ser seleccionado através dos botões “+” e “-” (fig. B, ref. 5). Prima o botão de programação (fig. B, ref. 4) para memorizar o dado programado e passar ao parâmetro seguinte.
2. **PROGRAMA 1 PRESSÃO DE TRABALHO DAS ESCOVAS de 010 a 100:** pode-se mudar o parâmetro através dos botões “+” e “-” (fig. B, ref. 5). Prima o botão de programação (fig. B, ref. 4) para memorizar o dado programado e passar ao parâmetro seguinte. **DEFAULT = 030**
3. **PROGRAMA 1 ACTIVAÇÃO DAS ESCOVAS ON - OFF:** pode-se mudar o parâmetro através dos botões “+” e “-” (fig. B, ref. 5). Prima o botão de programação (fig. B, ref. 4) para memorizar o dado programado e passar ao parâmetro seguinte. **DEFAULT = ON**
4. **PROGRAMA 1 ACTIVAÇÃO DO ASPIRADOR ON - OFF:** pode-se mudar o parâmetro através dos botões “+” e “-” (fig. B, ref. 5). Prima o botão de programação (fig. B, ref. 4) para memorizar o dado programado e passar ao parâmetro seguinte. **DEFAULT = ON**
5. **PROGRAMA 1 SAÍDA DE ÁGUA:** pode-se mudar o parâmetro através dos botões “+” e “-” (fig. B, ref. 5). No parâmetro podem-se programar os seguintes valores:
 - OFF,** quando se acede ao programa não se activa a saída de água
 - Nív. 1, bomba activa com ciclo útil de 18%**
 - Nív. 2, bomba activa com ciclo útil de 36%**
 - Nív. 3, bomba activa com ciclo útil de 45%**
 - Nív. 4, bomba activa com ciclo útil de 60%**
 - Nív. 5, bomba activa com ciclo útil de 75%**
 - Nív. 6, bomba activa com ciclo útil de 100%**
 - AUTO, bomba activa em função do ciclo útil da tracção**
 - Até 16% da velocidade, bomba activa a 18%**
 - Até 32% da velocidade, bomba activa a 36%**
 - Até 50% da velocidade, bomba activa a 45%**
 - Até 65% da velocidade, bomba activa a 60%**
 - Até 80% da velocidade, bomba activa a 75%**
 - Acima de 80% da velocidade, bomba activa a 100%**Prima o botão de programação (fig. B, ref. 4) para memorizar o dado programado e passar ao parâmetro seguinte. **DEFAULT = 2**
6. **PROGRAMA 1 VELOCIDADE:** velocidade máxima de tracção. O parâmetro pode variar entre 010 e 100. Pode-se mudar o parâmetro através dos botões “+” e “-” (fig. B, ref. 5). Prima o botão de programação (fig. B, ref. 4) para memorizar o dado programado e passar ao parâmetro seguinte. **DEFAULT = 100**
7. **PROGRAMA 1 ACTIVAÇÃO POWER OFF-ON:** pode-se mudar o parâmetro através dos botões “+” e “-” (fig. B, ref. 5). Prima o botão de programação (fig. B, ref. 4) para memorizar o dado programado e passar ao parâmetro seguinte. **DEFAULT = ON**
8. **CAUDAL DO QUÍMICO:** é possível alterar o parâmetro através dos botões “+” e “-” (fig. B, ref. 5). Premindo o botão de programação (fig. B, ref. 4) memoriza-se o dado definido e passa-se ao parâmetro seguinte.

Para o PROGRAMA 2 e para o PROGRAMA 3 utiliza-se o mesmo procedimento indicado acima. Para sair do menu de programação, mantenha premido o botão de programação (fig. B, ref. 4) até o visor apresentar o valor de tensão das baterias.

11. ANOMALIAS, CAUSAS E SOLUÇÕES

11.1. Como ultrapassar eventuais anomalias

Possíveis anomalias em toda a máquina.

ANOMALIAS	CAUSAS	SOLUÇÕES
A máquina não funciona	<ul style="list-style-type: none"> o conector das baterias está desligado as baterias estão descarregadas 	<ul style="list-style-type: none"> ligue as baterias à máquina recarregue as baterias
As escovas não rodam	<ul style="list-style-type: none"> o botão de accionamento das escovas não foi premido o acelerador não foi accionado as baterias estão descarregadas o redutor está partido o motor está avariado 	<ul style="list-style-type: none"> prima o botão das escovas accione o acelerador recarregue as baterias mande substituir o redutor mande substituir o motor
As escovas laterais não rodam	<ul style="list-style-type: none"> as escovas estão levantadas houve uma intervenção do fusível de protecção o redutor está partido o motor está avariado 	<ul style="list-style-type: none"> baixe as escovas laterais através das alavancas situadas na coluna de direcção restabeleça o fusível premindo o botão situado no mesmo mande substituir o redutor mande substituir o motor
A máquina não lava uniformemente	<ul style="list-style-type: none"> as escovas ou os discos estão gastos 	<ul style="list-style-type: none"> substitua
A solução não flui	<ul style="list-style-type: none"> o depósito da solução está vazio existe uma obstrução no tubo que leva a solução para a escova a electroválvula está avariada a bomba está avariada o filtro está entupido 	<ul style="list-style-type: none"> enchá-o elimine a obstrução, restabelecendo os tubos substitua a electroválvula substitua a bomba limpe o filtro
O fluxo da solução não é interrompido	<ul style="list-style-type: none"> a electroválvula está avariada 	<ul style="list-style-type: none"> substitua a electroválvula
O motor de aspiração não funciona	<ul style="list-style-type: none"> o botão do aspirador (desligado) não foi premido o motor de aspiração não está alimentado ou está avariado o depósito de recolha está cheio 	<ul style="list-style-type: none"> prima o botão do aspirador certifique-se de que o conector de alimentação do motor está correctamente ligado à cablagem principal; no segundo caso, mande substituir o motor esvazie o depósito de recolha

O rodo não limpa ou não aspira bem	<ul style="list-style-type: none"> o rebordo das lâminas de borracha que entra em contacto com o pavimento está rombo 	<ul style="list-style-type: none"> substitua a lâmina de borracha
	<ul style="list-style-type: none"> existe uma obstrução ou dano no rodo ou no tubo 	<ul style="list-style-type: none"> elimine a obstrução e repare o dano
	<ul style="list-style-type: none"> o flutuador foi activado (depósito de recolha cheio) ou está bloqueado com sujidade ou, então, avariado 	<ul style="list-style-type: none"> esvazie o depósito de recolha ou intervenha devidamente no flutuador
	<ul style="list-style-type: none"> existe uma obstrução no tubo de aspiração 	<ul style="list-style-type: none"> desobstrua o tubo
	<ul style="list-style-type: none"> o tubo de aspiração não está ligado ao squeegee ou está danificado 	<ul style="list-style-type: none"> ligue ou repare o tubo
	<ul style="list-style-type: none"> o motor de aspiração não está alimentado ou está avariado 	<ul style="list-style-type: none"> certifique-se de que o conector de alimentação do motor está correctamente ligado à cablagem principal e de que o fusível de protecção não está queimado; no segundo caso, substitua o motor
A máquina não avança	<ul style="list-style-type: none"> o motor de tracção não funciona 	<ul style="list-style-type: none"> desbloqueie o botão tipo cogumelo; certifique-se de que o motor está correctamente ligado à cablagem principal; verifique o tipo de alarme presente na placa (consulte o capítulo 11); substitua o motor.
	<ul style="list-style-type: none"> interveio a protecção térmica do motor, o motor aqueceu demasiado 	<ul style="list-style-type: none"> pare a máquina, desligue-a e deixe-a arrefecer durante pelo menos 45'
	<ul style="list-style-type: none"> as baterias estão descarregadas 	<ul style="list-style-type: none"> recarregue as baterias
As baterias não asseguram a autonomia normal	<ul style="list-style-type: none"> os pólos e os terminais das baterias estão sujos e oxidados 	<ul style="list-style-type: none"> limpe e lubrifique os pólos e os terminais, recarregue as baterias
	<ul style="list-style-type: none"> o nível do electrólito está baixo 	<ul style="list-style-type: none"> adicione água destilada atestando cada elemento segundo as instruções
	<ul style="list-style-type: none"> o carregador de baterias não funciona ou não é adequado 	<ul style="list-style-type: none"> consulte as instruções do carregador de baterias
	<ul style="list-style-type: none"> existem diferenças acentuadas de densidade entre os vários elementos da bateria 	<ul style="list-style-type: none"> substitua a bateria danificada
	<ul style="list-style-type: none"> está a usar a máquina com uma pressão demasiado elevada nas escovas 	<ul style="list-style-type: none"> reduza a pressão nas escovas
	<ul style="list-style-type: none"> o acumulador é novo e não dá 100% do rendimento esperado 	<ul style="list-style-type: none"> é necessário rodar o acumulador, realizando 20-30 ciclos completos de carga e descarga, para obter o máximo rendimento
O acumulador descarrega-se muito rapidamente durante a utilização, embora seja carregado correctamente e revele estar, no fim do processo de carga, uniformemente carregado no teste com densímetro		

	<ul style="list-style-type: none"> • a máquina é utilizada no máximo da sua potência por períodos continuados e a autonomia resultante não é suficiente 	<ul style="list-style-type: none"> • utilize, sempre que tal for referido e possível, acumuladores com uma maior capacidade ou substitua os acumuladores por outros já carregados
	<ul style="list-style-type: none"> • o electrólito evaporou-se e não cobre completamente as placas 	<ul style="list-style-type: none"> • adicione água destilada, atestando cada elemento até cobrir as placas e recarregar o acumulador

O electrólito presente no acumulador é de cor turva (remoção dos detritos)	<ul style="list-style-type: none"> • o acumulador terminou os ciclos de carga/descarga declarados pelo fabricante 	<ul style="list-style-type: none"> • substitua o acumulador
	<ul style="list-style-type: none"> • o acumulador foi recarregado com uma corrente demasiado elevada 	<ul style="list-style-type: none"> • substitua o acumulador
	<ul style="list-style-type: none"> • o acumulador foi recarregado para além do limite máximo recomendado pelo fabricante 	<ul style="list-style-type: none"> • substitua o acumulador

ALARMES NO VISOR:

CÓDIGO DE ERRO NO VISOR	CAUSA	SOLUÇÃO
ESCOVA TEMPERATURA PAUSA	A máquina trabalhou demasiado a uma pressão elevada	Aguarde 30 minutos de forma a que a temperatura baixe
	O programa de trabalho em uso é demasiado pesado para o tipo de superfície	Passa de P3 a P2 ou P1 (se já P1, use as instruções de programação do utilizador para baixar a pressão)
	Electrónica danificada	Substitua a placa de potência
BATERIA NA RESERVA	A tensão da bateria é <31,5V	Carregue a bateria
BATERIA DESCARREGADA	A tensão da bateria é <29V	Carregue a bateria
BATERIA ESGOTADA	A tensão da bateria é <27V	Verifique o nível de ácido da bateria e recarregue-a.
ESCOVAS GASTAS	As escovas estão gastas	Substitua as escovas
	O pavimento é muito liso e o motor da escova não atinge o consumo requerido	Altere o programa de trabalho de P3 para P2 ou P1
TRAVÃO DE ESTACIONAMENTO	O travão de estacionamento está activado	Desbloqueie o travão de estacionamento
	O microinterruptor do pedal do travão não está fixo correctamente	Regule a posição do microinterruptor
	O microinterruptor do pedal do travão não funciona correctamente	Substitua o microinterruptor
NÍVEL DO DEPÓSITO DE RECOLHA	O sensor de nível é activado pelo nível da água	Esvazie o depósito de recolha e, depois, reinicie a máquina
	O sensor de nível está bloqueado na posição FECHADO	Verifique e, se necessário, substitua o sensor
ÁGUA NA RESERVA	O sensor de nível é activado pelo nível da água	Prepare-se para esvaziar o depósito de recolha
	O sensor de nível está bloqueado na posição FECHADO	Verifique e, se necessário, substitua o sensor
FALTA ÁGUA	O sensor de nível é activado pelo nível da água	Encha o depósito de solução e, depois, reinicie a máquina
		Verifique e, se necessário, substitua o sensor
QUÍMICO NA RESERVA	Detergente químico prestes a acabar	Encha o depósito do químico
QUÍMICO ESGOTADO	Detergente químico esgotado	Encha o depósito do químico

Alarmes da placa de accionamento da tracção

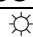
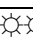
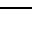


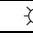
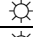
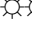

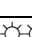


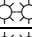
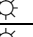
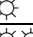
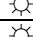
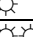
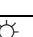
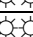
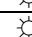

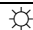
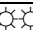
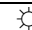
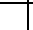
Caso a tracção da máquina seja interrompida, convém identificar o código de erro através do LED de estado (fig. B, ref. 13). Durante o funcionamento, na ausência de avarias, o LED de estado está constantemente aceso. Se o accionamento detectar uma avaria, o LED de estado fornece dois tipos de informações, uma intermitência lenta (2 Hz) ou uma intermitência rápida (4 Hz) para indicar a gravidade da avaria.

As avarias com intermitência lenta são automaticamente canceladas. Uma vez reparada a avaria, a máquina recomeça a funcionar normalmente. As avarias com intermitência rápida (“*”) são consideradas de natureza mais grave e exigem que se desligue a máquina através da chave (fig. B, ref. 3) para restabelecer o funcionamento após a reparação da avaria.

A indicação da gravidade mantém-se activa durante 10 segundos, decorridos os quais o LED de estado pisca continuamente mostrando um código de identificação de avarias de 2 algarismos até que se faça a reparação.

Exemplo: O código de erro “1,4” é visualizado deste modo:

  exemplo de código de alarme 1,4

CÓDIGOS DOS LEDS		DESCRIÇÃO
*	1,1	  Saída do motor de tracção avariada – Erro de sobreintensidade
*	1,2	   Avaria na EEPROM – no telerruptor principal – avaria nos componentes internos da placa – voltagem errada do motor de tracção.
	1,3	    NÃO USADA
	1,4	    NÃO USADA
	2,1	   Sequência errada na ligação da máquina (com a chave)
	2,2	   Sequência errada na ligação da máquina (com a chave)
*	2,3	    Sequência errada na ligação da máquina durante mais de cinco segundos
	2,4	    Anomalia no potenciómetro do limitador de velocidade no painel
*	3,1	    NÃO USADA
	3,2	    NÃO USADA
	3,3	    Anomalia no pedal do acelerador
	3,4	    NÃO USADA
*	4,1	     Tensão das baterias demasiado baixa (tensão < 21 V)
*	4,2	     Tensão das baterias demasiado alta (tensão > 48 V)
*	4,3	      Intervenção térmica temperatura alta > 80° C motor de tracção
*	4,4	      NÃO USADA

SVENSKA

*(Översättning av bruksanvisning i
original)*

1. INNEHÅLLSFÖRTECKNING

1.	INNEHÅLLSFÖRTECKNING.....	2
2.	ALLMÄNNA UPPGIFTER.....	4
2.1.	HANDBOKENS MÅL	4
2.2.	MASKINENS IDENTIFIERING.....	5
2.3.	DOKUMENTATION I BILAGA TILL MASKINEN.....	5
3.	TEKNISKA SPECIFIKATIONER.....	5
3.1.	ALLMÄN BESKRIVNING.....	5
3.2.	FÖRTECKNING.....	5
3.3.	FARLIGA OMRÅDEN.....	6
3.4.	TILLBEHÖR.....	6
4.	SÄKERHETSINFORMATION.....	6
4.1.	SÄKERHETSFÖRESKRIFTER.....	6
5.	FÖRFLYTTNING OCH INSTALLATION	9
5.1.	LYFT OCH TRANSPORT AV EN FÖRPACKAD MASKIN.....	9
5.2.	KONTROLLER VID LEVERANS	9
5.3.	UPPACKNING.....	9
5.4.	BATTERIER.....	10
5.4.1.	<i>Batterier: förberedelse</i>	<i>10</i>
5.4.2.	<i>Batterier: installation och anslutning</i>	<i>10</i>
5.4.3.	<i>Batterier: borttagning</i>	<i>11</i>
5.5.	BATTERILADDAREN	12
5.5.1.	<i>Val av batteriladdare</i>	<i>12</i>
5.5.2.	<i>Förbereda batteriladdaren.....</i>	<i>12</i>
5.6.	LYFTA OCH TRANSPORTERA MASKINEN	12
6.	PRAKTISK VÄGLEDNING FÖR OPERATÖREN	12
6.1.	REGLAGE - BESKRIVNING.....	12
6.2.	MONTERING OCH REGLERING AV GOLVTORKAREN.....	14
6.3.	FLYTTA EN MASKIN SOM INTE ARBETAR.....	14
6.4.	MONTERING OCH BYTE AV BORSTE/DRAGSKIVOR	14
6.5.	BRUKSANVISNING FÖR RENGÖRINGSMEDEL	15
6.6.	FÖRBEREDELSE AV MASKINEN INFÖR ARBETET	15
6.7.	ARBETE.....	16
6.8.	NÅGRA PRAKTISKA RÅD FÖR EN OPTIMAL ANVÄNDNING AV SKUR- TORKMASKINEN	18
6.8.1.	<i>Föregående rengöring med användning av borstar eller dyna</i>	<i>18</i>
6.8.2.	<i>Torkning.....</i>	<i>18</i>
6.9.	TÖMNING AV SMUTSIGT VATTEN.....	18
6.10.	TÖMNING AV RENT VATTEN	18
7.	STILLASTÅENDE	19
8.	UNDERHÅLL OCH LADDNING AV BATTERIERNA.....	19
8.1.	UPPLADDNINGSPROCEDUR.....	19
9.	UNDERHÅLLSANVISNINGAR	20
9.1.	UNDERHÅLL – ALLMÄNNA REGLER.....	20
9.2.	VANLIGT UNDERHÅLL	20
9.2.1	CT160 Korgfilter: rengöring	20
9.2.2	CT230 Korgfilter och flottör: rengöring.....	20
9.2.3	CT160 Luftfilter: rengöring.....	21
9.2.4	CT230 luftfilter: rengöring.....	21
9.2.5	Lösningens filter: rengöring.....	21
9.2.6	Gummiskrapans blad: byte	21
9.2.7	Säkringar: byte.....	22

9.3.	PLANERADE UNDERHÅLL	22
9.3.1.	<i>Dagliga åtgärder</i>	22
9.3.2.	<i>Åtgärder som ska utföras varje vecka</i>	22
9.3.3.	<i>Åtgärder som ska utföras varje månad</i>	23
10.	PROGRAMMERING AV SKURMASKINEN	24
11.	FEL, ORSAKER OCH ÅTGÄRDER.....	25
11.1.	HUR EVENTUELLA FEL KAN ÅTGÄRDAS	25

2. ALLMÄNNA UPPGIFTER



Läs noggrant igenom denna handbok innan du utför något som helst ingrepp på maskinen¹.

2.1. Handbokens mål

Denna handbok har redigerats av tillverkaren och utgör en integrerande del av maskinen. Den förklarar hur maskinen ska användas och innehåller nödvändiga informationer för operatörerna².

Utöver denna handbok, som omfattar nödvändiga uppgifter för användarna, har andra utgåvor redigerats som innehåller specifika uppgifter för underhållspersonalen³.

En konstant iakttagelse av anvisningarna garanterar personalens och maskinens säkerhet, en minskning av driftkostnaderna, resultatens kvalitet samt en längre varaktighet av maskinens livslängd. Om dessa föreskrifter inte iakttas kan det medföra person- och maskinskador samt skador på golvet och omgivningen.

För att snabbare hitta anvisningar, se innehållsförteckningen i början av handboken.

Texterna som absolut ska uppmärksammas är de i halvfet text som markeras med symbolerna nedan.

! FARA

Anger att du ska fortgå försiktigt för att inte skapa en rad konsekvenser som kan vara livshotande eller medföra möjliga hälsoskador.

☞ VARNING

Anger att du ska fortgå försiktigt för att inte skapa en rad konsekvenser som kan medföra maskin- och miljöskador samt ekonomiska förluster.

i INFORMATION

Speciellt viktiga anvisningar.

Tillverkaren utför konstanta utvecklingar och uppdateringar av produkten och därmed kan ändringar göras utan någon föregående underrättelse.

Även om din maskin skiljer sig lätt från illustreringarna i detta dokument, garanteras säkerheten och informationerna för denna.

¹ Definitionen "maskin" är en kommersiell benämning som denna handbok hänvisar till.

² Det är personer som har uppgiften att använda maskinen utan specifika åtgärder som kräver en särskild teknisk kompetens.

³ Det är personer med erfarenhet, teknisk förberedelse som känner till standarder och föreskrifter som kan utföra nödvändiga åtgärder och känna igen samt undvika möjliga faror under rörelsen, installationen, driften och underhållet av maskinen.

2.2. Maskinens identifiering

Märkskylten anger de följande informationerna:

- modell;
- uteffekt:
- total nominell effekt:
- serienummer:
- tillverkningsår:
- tomvikt:
- maximal lutning:
- streckkod med serienummer:
- tillverkarens identifiering.

2.3. Dokumentation i bilaga till maskinen

- Instruktionsbok:
- garanticertifikat:
- CE försäkran om överensstämmelse.

3. TEKNISKA SPECIFIKATIONER

3.1. Allmän beskrivning

Maskinen i fråga är en skur- och torkmaskin för hushålls- och industribruk för att sopa, skura och torka jämna, horisontala, släta eller något ojämna golv utan hinder.

Skur- och torkmaskinen distribuerar en lösning som lämpligen doserats med vatten och rengöringsmedel och arbetar in den för att avlägsna smutsen. Genom att noggrant välja rengöringsmedlet och borstarna (eller slipskivor) i det breda sortimentet av tillgängliga tillbehör, kan maskinen anpassas till de mest krävande typerna av golv och smuts.

En suganordning i maskinen gör att ett golv som precis rengjorts kan torkas. Torkningen görs genom att återvinningstanken sätts på lågtryck med hjälp av sugmotorn. Gummiskrapan, som kopplas till tanken, gör att det smutsiga vattnet samlas upp.

3.2. Förteckning

Maskinens huvuddelar är de följande:

- lösningstanken (fig. A, ref. 1): innehåller en blandning av rent vatten och rengöringsmedel;
- återvinningstank (fig. A, ref. 2): samlar upp det smutsiga vattnet under rengöringen;
- kontrollpanel (fig. A, ref. 3);
- huvudenhet (fig. A, ref. 4): huvuddelen består av borstarna som fördelar rengöringsmedlet på golvet och avlägsnar smutsen;
- gummiskrapa (även kallad golvskrapa) fig. A, ref. 5): har uppgiften att putsa och därefter torka av golvet genom att samla upp vattnet på golvet;

3.3. Farliga områden

A - **Tankenhet:** om speciella rengöringsmedel används finns det fara för ögon, hud, slemhinnor och andningsorgan och kvävning. Fara på grund av smuts som samlats upp i omgivningen (bakterier och kemiska medel). Fara för klämning mellan tankenheten och ramen.

! FARA

Tankenheten (CT 230) SKALL ALLTID lyftas och sänkas med hjälp av handtagen på tanken (fig. C, ref. 3).

! FARA

När gruppen av tankar (CT230) lyfts måste gasfjädern blockeras som sitter till vänster på maskinen (fig. T). Vrid den gröna ringen till läget som markeras med ett stängt hänslås för att förhindra att tankarna stängs oavsiktligen.

- B - **Kontrollpanel:** fara för kortslutning.
- C - **Rengöringshuvudets undre del:** fara pga borstarnas rotation.
- D - **Bakhjul:** fara för klämning mellan hjulet och ramen.
- E - **Batterifack:** fara för kortslutning mellan batteripolerna och närvaro väte under laddningen.
- F - **Sidorborstar:** fara pga borstarnas rotation.

3.4. Tillbehör

- Borstar i trumma: kan användas för rengöring av sköra golv och för en putsning;
- **Borstar i polypropylen:** används för en normal rengöring av golven;
- **Borstar i tydex:** används för kraftigt smuts på motståndskraftiga golv;
- Drivskivor; tillåter en användning av skivorna som beskrivs nedan:
 - * Gula skivor; används för en rengöring och putsning av marmor och liknande;
 - * Gröna skivor; används för en rengöring av motståndskraftiga golv;
 - * Svarta skivor; används för en djup rengöring av motståndskraftiga golv, med kraftigt smuts;
- **CHEM DOSE** (fig. G): system som tillåter en automatisk hantering av det kemiska rengöringsmedlet från lösningstanken.

4. SÄKERHETSINFORMATION

4.1. Säkerhetsföreskrifter



Läs noggrant igenom "Instruktionsboken" innan du sätter igång maskinen, använder den, utför underhåll eller vilken som helst åtgärd.

! VARNING

Iaktta noggrant samtliga föreskrifter som finns i handboken (och speciellt de gällande fara och varningar) samt säkerhetsskyltarna som sitter på maskinen. Tillverkaren avsägar sig allt ansvar för person- eller maskinskador om dessa föreskrifter inte iakttas.

Maskinen ska endast användas av utbildad personal, som har bevisat sin kapacitet och som specifikt utsetts för användningen.

Maskinen får inte användas av minderåriga.

Denna maskin ska endast användas för de bruk som den förutsetts för. Gör en uppskattning av området där den ska användas (t.ex.: farmaceutisk och kemisk industri, sjukhus, osv.) och respektera noggrant gällande föreskrifter och säkerhetsvillkor.

Använd inte maskinen på platser med dålig belysning, i explosiva områden, på offentliga vägar, vid närvaro av hälsofarligt smuts (damm, gas, osv.) och i olämpliga områden.

Det förutsedda temperaturområdet för användning av maskinen är mellan +4°C och +35°C. Maskinen ska inte användas i ett temperaturområde mellan +0°C och +50°C.

Maskinens förutsedda fuktighetsområde i samtliga villkor ska vara mellan 30% och 95%.

Använd inte eller sug aldrig upp lättantändliga eller explosiva vätskor (t.ex. bensen, bränsleolja, osv.) lättantändlig gas, torrpulver, syror och lösningsmedel (t.ex. förtunningsmedel för lack, aceton osv.) även då de är utspädda. Sug aldrig upp brinnande eller glödande föremål.

Använd inte maskinen i lutningar eller på ramper som överstiger 16%. Kör inte maskinen tvärgående i små lutningar, manövrera den alltid med försiktighet och utför inga vändningar. Vid transport på ramper eller höga lutningar, var mycket försiktig för att undvika en tippning och/eller okontrollerade accelerationer. Kör upp på ramper och/eller avsatser med borstarna och gummiskrapan upplyfta.

Parkera aldrig maskinen i lutningar.

Maskinen får aldrig lämnas utan övervakning med motorerna igång. Lämna den endast efter att du stängt av motorerna, blockerat den för att förhindra plötsliga rörelser med hjälp av handbromsen och kopplat från strömförsörjningen.

Under arbetet ska du uppmärksamma personer som befinner sig inom området där maskinen används, och då speciellt barn.

Barn måste övervakas så att de inte kan leka med apparaten.

Maskinen har inte förutsetts för en användning av personer (inklusive barn) med fysiska, sensoriska eller mentala funktionshinder eller utan erfarenhet och kunskap om maskinen, förutom om de övervakas av en person som ansvarar för deras säkerhet, eller om de fått instruktioner om hur maskinen används.

Använd inte maskinen för att transportera personer/föremål eller för att släpa föremål. Bogsära inte maskinen.

Placera absolut inga vikter på maskinen.

Täck inte för luftöppningarna och värmeutsläppet.

Avlägsna inte eller utför inga ändringar på säkerhetsanordningarna.

Olyckliga och många erfarenheter har bevisat att föremål som du bär kan orsaka allvarliga olyckor: innan du inleder arbetet, avlägsna smycken, klockor, slipsar och annat.

Använd alltid personliga skydd: förkläde eller skyddsoverall, halksäkra och täta skor, gummihandskar, skyddsglasögon och hörselskydd samt andningsmask.

Sätt inte händerna mellan delar i rörelse.

Använd inte andra rengöringsmedel än de som förutses och håll dig till föreskrifterna som anges på säkerhetsbladet. Vi rekommenderar att rengöringsmedlen förvaras på ett område utom räckhåll för barn. Vid kontakt med ögonen, skölj omedelbart och rikligt med vatten och vid intagande, kontakta omedelbart en läkare.

Kontrollera att strömuttagen för försörjningen av batteriladdarna har jordats och att de skyddas av magnettermiska och differentiella brytare.

Kontrollera att maskinens elektriska egenskaper (spänning, frekvens, absorberad effekt), som anges på märkskylten, överensstämmer med elanläggningen.

Det är absolut nödvändigt att följa batteritillverkarens anvisningar och iaktta gällande föreskrifter. Håll alltid batterierna rena och torra för att undvika läckström på ytorna. Skydda batterierna från smuts, till exempel mot metalldamm.

Placera inga verktyg på batterierna: fara för kortslutning och explosion.

Vid hantering av batterisyra, följ noggrant motsvarande säkerhetsanvisningar.

Batteriladdare (**TILLVAL**) Kontrollera regelbundet att det inte finns några skador på elkabeln. Om den är skadad ska maskinen inte användas.

Vid speciellt höga magnetiska fält kan den elektroniska kontrollenheten eventuellt påverkas.

Tvätta aldrig maskinen med högtrycksvatten.

Vätskorna som sugts upp under arbetsfaserna innehåller rengöringsmedel, desinfektionsmedel, vatten, organiska och oorganiska skall skaffas bort enligt gällande lagar ifråga.

Vid skada och/eller dålig funktion, stäng omedelbart av maskinen (koppla från den från elnätet eller batterierna) och utför inga åtgärder på den. Kontakta tillverkarens servicecenter.

Samtliga underhåll ska utföras i lämpligt belysta områden och endast efter att strömmen kopplats från.

! FARA

När gruppen av tankar (CT230) lyfts måste gasfjädern blockeras som sitter till vänster på maskinen (fig. T). Vrid den gröna ringen till läget som markeras med ett stängt hänglås för att förhindra att tankarna stängs oavsiktligen.

Tankenheten (CT 230) SKALL ALLTID hållas ned/lyft med hjälp av handtagen på tanken (fig. C, ref. 3), fara för klämning av armar och ben.

Tankenheten (CT 160 – CT 230) SKALL ALLTID sänkas/lyftas med tomma tankar.

Alla slag ingrepp på elanläggningen, underhåll och reparationer (speciellt de som inte beskrivs i denna handbok) ska endast utföras av specialiserade tekniker.

Endast en användning av originala tillbehör och reservdelar är tillåten då endast dessa garanterar att apparaten kan fungera på ett säkert och problemfritt sätt. Använd inte delar som monterats ner från andra maskiner eller andra satser som reservdelar.

Denna maskin har formgetts och tillverkats för en livslängd på tio år från och med tillverkningsdatumet som anges på märkskylten. Efter denna tid, om maskinen använts eller inte, ska en deponering utföras enligt gällande föreskrifter i landet där maskinen används:

- maskinen ska kopplas från strömförsörjningen, tömmas på vätska och göras ren:
- denna produkt är ett specialavfall av typ WEEE och överensstämmer med kraven i de nya direktiven och miljöskyddslagen (2002/96/EG WEEE). Ska skaffas bort separat från kommunala avfall enligt gällande lagar och föreskrifter.



Specialavfall. Skaffas inte bort i kommunala avfall.

Maskinen ska alternativt levereras till tillverkaren för en komplett revision.

Om maskinen inte ska användas längre, rekommenderas det att ta bort batterierna och överlämna dem till en auktoriserad uppsamlingscentral.

Det rekommenderas även att ofarliggöra maskindelarna som kan innebära en fara, speciellt för barn.

5. FÖRFLYTTNING OCH INSTALLATION

5.1. Lyft och transport av en förpackad maskin

VARNING

Under samtliga lyftningar, se till att du fäst den förpackade maskinen korrekt för att undvika en tippning eller oavsiktliga fall.

Lastningen eller avlastningen från transportmedel ska utföras med lämplig belysning.

Maskinen som förpackas på en lastpall av trä, ska lastas med lämpliga lyftmedel (se direktivet 2006/42/EEG och följande ändringar och/eller tillägg), på transportfordonet. Den ska sedan lastas av vid leveransen med liknande medel.

Gummiskraporna har förpackats i kartonger utan lastpall.

En lyftning av en förpackad maskinstruktur ska endast utföras med användning av en gaffeltruck. Hantera den försiktigt för att undvika stötar och tippning.

5.2. Kontroller vid leverans

Vid leveransen, kontrollera noggrant att förpackningen och maskinen är hel. Om maskinen har skadats, underrätta även transportören angående skadans omfattning. Innan du accepterar godset, skriv en begäran om ersättning för skadorna.

5.3. Uppackning

VARNING

Under uppackningen av maskinen ska operatören använda lämpliga tillbehör (handskar, glasögon, osv.) för att begränsa olycksrisker.

Avlägsna förpackningen på följande sätt:

- kapa och ta bort plastbanden med en sax eller en cutter;
- avlägsna kartongen;
- avlägsna påsarna som finns inuti batterifacket och kontrollera innehållet:
 - drift- och underhållshandbok; förklaran om överensstämmelse, garanticertifikat;
 - batteribrygga med kabelklämmor;
 - 1 kontaktdon för batteriladdaren;
- beroende på modellen, avlägsna metallklamrarna eller kapa av plastbanden som fäster maskinens ram till lastpallen;
- genom att använda en lutad bräda, avlägsna maskinen från lastpallen genom att skjuta den bakåt;
- packa upp borstarna och gummiskrapan från motsvarande förpackningar;
- gör rent maskinen externt enligt säkerhetsföreskrifterna;
- efter att du packat upp maskinen kan batterierna installeras, se motsvarande avsnitt.

Vid behov, förvara förpackningen eftersom den kan återanvändas för att skydda maskinen vid ett byte av anläggning eller för att sända den till en verkstad för reparation. I annat fall ska de skaffas bort enligt motsvarande gällande lagar.

5.4. Batterier

På dessa maskiner kan två typer av batterier installeras:

- **rörbatterier:** kräver en regelbunden kontroll av elektrolytnivån. Vid behov, fyll på med destillerat vatten tills plattorna täcks. Fyll inte på för mycket (högst 5 mm ovanför plattorna).
- **gelbatterier:** denna typ av batterier kräver inget underhåll.

De tekniska specifikationerna motsvarar de som anges i avsnittet gällande maskinens tekniska egenskaper: en användning av tyngre batterier kan allvarligt ställa hanterbarheten på spel och skapa en överhettning på borstmotorn. Batterier med lägre effekt och vikt behövs laddas upp oftare.

De ska hållas laddade, torra, rena och med korrekt åtdragna anslutningar.

i INFORMATION

Följ de följande anvisningarna för att ställa in installerad batterityp i maskinens programvara:

1. med maskinen släckt, håll ner borstens knappar samtidigt (fig. B, ref. 1) och P3 (fig. B, ref. 2), och sätt på maskinen genom att vrida startnyckeln till "1" (fig. B, ref. 3).
2. tryck på programmeringsknappen (fig. B, ref. 4) 3 gånger.
3. tryck på knapparna "flödesreglering" (fig. B, ref. 5), väljs typen av batteri som installerats på maskinen "ACd" för batteri med syra (rörbatterier) eller "GEL" (gelbatterier).
4. spara parametern som visas genom att trycka på programmeringsknappen (fig. B, ref. 4), tills displayen inte visar batteriernas spänningsvärde.

5.4.1. Batterier: förberedelse

! FARA

Under installationen eller vilket som helst underhåll av batterierna, ska operatören använda lämplig tillbehör (handskar, glasögon, skyddsoverall osv.) för att begränsa olycksriskerna. Håll avstånd från eventuella fria lågor, kortslut inte batteriernas poler, skapa inga gnistor och rök inte.

Batterier som medföljer maskinen är i normala fall fyllda med syra och redo för bruk.

Om du ska använda torra batterier, aktivera dem innan monteringen på följande sätt:

- efter att ha avlägsnat batteriernas pluggar, fyll på samtliga element med en specifik svavelsyra tills plattorna har täckts (utför minst två påfyllningar av varje element);
- låt stå i ungefär 4-5 timmar så att luftbubblor går upp till ytan och plattorna kan absorbera elektrolyten;
- kontrollera att elektrolytnivån överstiger plattorna. Om det inte är fallet, fyll på ytterligare svavelsyralösning;
- stäng pluggarna;
- montera batterierna på maskinen (enligt proceduren som anges nedan).

Det är lämpligt att utföra en första laddning innan du sätter igång maskinen: följ åtgärderna som anges i motsvarande avsnitt.

5.4.2. Batterier: installation och anslutning

! FARA

Kontrollera att samtliga brytare på kontrollpanelen står på läget "0" (släckt). Se till att du monterar de positiva polerna på kabelklämmarna som markeras med symbolen "+". Kontrollera inte batteriernas laddning med gnistor.

Håll dig noggrant till anvisningarna som beskrivs nedan då en eventuell kortslutning kan orsaka en explosion.

CT160

- Kontrollera att återvinningstanken är tom (töm den om det behövs: se motsvarande avsnitt).
- Lyft återvinningstanken (fig. C, ref. 5), genom att vrida den bakåt: du kommer på så sätt åt batterifacket uppifrån (fig. C, ref. 2), vrid sätets kåpa framåt (fig. C, ref. 4).

CT230

- Kontrollera att de två tankarna är tomma (töm dem eventuellt: se motsvarande avsnitt), och vrid sedan säkerhetsvredet (fig. C, ref. 1).
- Lyft tankenhet genom att vrida den bakåt: du kommer på så sätt åt batteriets utrymme uppifrån (fig. C, ref. 2).

! FARA

Tankenheten (CT 230) SKALL ALLTID lyftas med hjälp av handtagen på tanken (fig. C, ref. 3), fara för klämning armar och ben.

! FARA

När gruppen av tankar (CT230) lyfts måste gasfjädern blockeras som sitter till vänster på maskinen (fig. T). Vrid den gröna ringen till läget som markeras med ett stängt hänslås för att förhindra att tankarna stängs oavsiktligen.

- Installera batterierna i batterifacket och rikta dem enligt bilden.

👉 VARNING

Montera batterierna på maskinen med medel som passar för deras vikt.
De positiva och negativa polerna har olika diametrar.

- Koppla batterikablarnas klämmor och bryggans kabelklämmor till batteriernas poler (se ritningen ovan). Efter att kablarna kopplats enligt ritningen, dra åt kabelklämmorna på polerna och täck dem med vaselin.
- Sänk tankenheten på arbetsläget

! FARA

Tankenheten (CT 230) SKALL ALLTID hållas ned med hjälp av handtagen på tanken (fig. C, ref. 3), fara för klämning armar och ben.

! FARA

När gruppen av tankar (CT230) lyfts måste gasfjädern blockeras som sitter till vänster på maskinen (fig. T). Vrid den gröna ringen till läget som markeras med ett stängt hänslås för att förhindra att tankarna stängs oavsiktligen.

- Använd maskinen enligt anvisningarna nedan.

5.4.3. Batterier: borttagning

! FARA

Under borttagningen av batterierna, ska operatören använda lämpliga tillbehör (handskar, glasögon, skyddsoverall, skyddsskor osv.) för att begränsa olycksriskerna. Kontrollera att alla brytare på kontrollpanelen står på läget "0" (släckt) och att maskinen är släckt. Håll avstånd från eventuella öppna lågor,

kortslut inte batteriernas poler, skapa inga gnistor och rök inte. Fortsätt därefter på följande sätt:

- koppla från batterikabelns och omkopplarens klämmor från batteripolerna.
- avlägsna batteriernas förankringar (i förekommande fall) från maskinens fundament.
- avlägsna batterierna från facket med lämpliga utrustningar.

5.5. Batteriladdaren

VARNING

Lämna aldrig batterierna urladdade då de kan skadas.

5.5.1. Val av batteriladdare

Kontrollera att batteriladdaren är kompatibel med batterierna som ska laddas:

- **blybatterier:** en automatisk batteriladdare rekommenderas. Kontakta tillverkaren och se batteriladdarens handbok för att bekräfta valet.
- **gelbatterier:** använd en specifik batteriladdare för denna batterityp.

5.5.2. Förbereda batteriladdaren

Om du vill använda en batteriladdaren som inte medföljer maskinen måste du montera kontaktdonet som erhålls med maskinen på batteriladdaren (se avsnittet "Uppackning" i handboken).

Gör så här för att installera kontaktdonet:

- avlägsna ungefär 13 mm skyddskapsling från de röda och svarta kablarna på batteriladdaren;
- för in kablarna i kontaktdonets spetsar och kläm dem noggrant med lämpliga tänger;
- för in kablarna i kontaktdonet och respektera polariteten (röd kabel +, svart kabel -).

5.6. Lyfta och transportera maskinen

VARNING

**Samtliga faser måste utföras i en miljö med lämplig belysning och använd de lämpligaste säkerhetsåtgärderna för situationen.
Använd alltid personliga skydd för operatörens säkerhet.**

Gör så här för att lasta maskinen på ett transportmedel:

- töm återvinningsstanken och lösningstanken;
- montera ner golvskrapan och borstarna (eller dragskivorna);
- avlägsna batterierna;
- placera maskinen på lastpallen och fäst den med plastband eller metallhållare;
- lyft lastpallen (med maskinen) med en gaffeltruck och lasta den på transportmedlet;
- förankra maskinen på transportmedlet med vajrar anslutna till lastpallen och till själva maskinen.

6. PRAKTISK VÄGLEDNING FÖR OPERATÖREN

6.1. Reglage - Beskrivning

Maskinen har de följande reglagen och kontrolllamporna (se fig. B):

- **Display** (fig. B, ref. 6): visar larm och menyer för maskinen. Siffrorna som visas på displayen under maskinens normala funktion gäller för timräknaren) och batteriernas spänning (Volt).

- **Huvudströmbrytare** (fig. B, ref. 3): aktiverar och avaktiverar elförsörjningen till maskinens samtliga funktioner. För att starta maskinen, vrid nyckeln medurs.
 - **Nödstoppsknapp** (fig. B, ref. 7): den fungerar som en säkerhetsanordning. För att stänga av maskinen, tryck på knappen.
 - **Borstknapp (MANUELL FUNKTION AV MASKINEN)** (fig. B, ref. 8): aktiverar ("tänd lysdiod") och avaktiverar ("släckt lysdiod") borstfunktionen och lyftningen och sänkning av huvudet.
 - **Knapp** för insugningen (**MANUELL FUNKTION AV MASKINEN**) (fig. B, ref. 9): tänder och släcker sugmotorn, som tillåter en torkning av golvet på vilket arbetet utförs. Tändningen av insugningen medför en automatisk nedsänkning av gummiskraporna och en släckning av insugningen medför en automatisk lyftning av gummiskraporna.
 - **Knappar för reglering av lösningens flöde** (fig. B, ref. 5): genom att trycka knapparna regleras vätskans flöde, mängden som visas med lysdioderna som tänds.
 - **Lösningstankens nivåindikator** (fig. B, ref. 10): lysdioden tänds då det inte finns tillräckligt med vatten i tanken.
 - **Återvinningstanken nivåindikator** (fig. B, ref. 11): då återvinningstanken är full tänds lysdioden och efter några sekunder blockeras sugmotorn.
 - **Väljare av korriktningen** (fig. B, ref. 12): genom att flytta denna väljare anges en framåt- eller bakåtgående rörelse.
 - **Larmindikator** (fig. B ref. 13), beroende på hur ofta lysdioden tänds fastställs felkoden för dragnings kretskort (se kapitel 11). Under funktionen, utan fel, förblir lysdioden tänd.
 - **Signalhorn** (fig. B, ref. 14): signalhorn
 - **Programmeringsknapp** (fig. B, ref. 4): genom att trycka på denna knapp bläddrar du igenom de olika parametrar som kan ställas in på maskinens programvara.
 - **Programknapparna (AUTOMATISK FUNKTION PÅ MASKINEN)**: knapparna som fastställer maskinens arbetsprogram:
 1. **P1** (fig. B, ref. 1) rengöringsprogram med lätt styrka för något smutsiga släta golv.
 2. **P2** (fig. B, ref. 15) rengöringsprogram med måttligt styrka för smutsiga släta golv.
 3. **P3** (fig. B, ref. 2) rengöringsprogram med hög styrka för ojämna golv (cement och liknande) med kraftigt smuts.
- OBS! det är möjligt att välja ett nytt program efter att det föregående valda programmet avaktiverats.**
- **Knapp koppling/frigöring borstar** (fig. B, ref. 16): knapp som aktiverar kopplingen eller den automatiska frigöringen av borstarna
 - **Huvudströmbrytare CHEM DOSE (alternativ)** (fig. B, ref. 17): aktiverar och avaktiverar funktionen CHEM DOSE
 - **Pedal för servicebroms/parkeringsbroms** (fig. D, ref. 1), anordning som ingriper mekaniskt på framhjulens två trumbromsar.
 - **Gaspedal** (fig. D, ref. 2): svängningsanordning som fastställer maskinens hastighet.
 - **Lyfthandtag för sidoborstarna** (fig R, ref. 1): genom att lyfta eller sänka dessa spakar inaktiveras eller aktiveras sidoborstarnas funktion (när de finns).
 - **Hastighetspotentiometer** (fig. B, ref. 18) : ställer in den maximala hastigheten för maskinens rörelse framåt/bakåt.

i INFORMATION

På maskinen (endast CT230) finns ett säkerhetssystem som förhindrar en tippning och som minskar hastigheten under styrningen, oberoende av trycket på gaspedalen. En hastighetsminskning i en kurva är därför inte ett funktionsfel utan en funktion som ökar maskinens stabilitet i samtliga förhållanden.

6.2. Montering och reglering av golvtorkaren

Golvskrapan (fig.E), även kallad gummiskrapa, utför torkningen.

Gör så här för att montera gummiskrapan på maskinen:

- kontrollera att hållaren (fig. E, ref. 1) för gummiskrapan är lyft;
- för in sugslangens rörmuff (fig. E, ref. 2) i gummiskrapan;
- lossa de två vreden (fig. E, ref. 3) som sitter på mitten av gummiskrapan;
- för in de två gängade stiften i hållarens hål;
- fäst golvskrapan genom att dra åt de två vreden (fig. E, ref. 3).
- Gummiskrapans blad ska skrapa bort lösningshinnan från golvet vilket tillåter en perfekt torkning av golvet. Med tiden avrundas och spricker kanten som är i kontakt med golvet, vilket ställer torkningen på spel. Bladet ska i detta fall bytas. Kontrollera därför ofta slitaget på dessa.
- För en perfekt torkning ska golvskrapan ställas in så att det bakre bladet böjs, under arbetet, i ungefär 45° i förhållande till golvet. Du kan ställa in bladets lutning under arbetet genom att vrida vredet (fig. E, ref. 5), som sitter ovanför golvskrapans hållare. Du kan även ställa in golvskrapans höjd genom att reglera höjden på bakhjulen på golvskrapans hållare (fig. E, ref. 4).

6.3. Flytta en maskin som inte arbetar

Gör så här för att flytta maskinen:

- lyft golvskrapan;
- lyft borsthuvudet;
- ställ in körriktningen med väljaren (fig. B, ref. 12)
- aktivera gaspedal (fig. D, ref. 2)

VARNING

Lämna aldrig maskinen utan övervakning eller parkerad med startnyckeln i huvudströmbrytaren och med frilagd parkeringsbroms

6.4. Montering och byte av borste/dragskivor

VARNING

Arbeta inte utan korrekt installerade borstar eller dragskivor.

Automatisk fastsättning av borstarna: med lyft huvud och avstängd maskin, lyft sidoluckorna på de båda sidorna (fig. F, ref. 1) och placera borstarna under huvudet. Se till att de placeras mot centreringarna för att anpassa dem med fästenheten. Tänd maskinen genom att vrida strömbrytaren och tryck därefter knappen för fastsättning och frigöring av borstarna (fig. B, ref. 16), maskinen frigör förstborsten, med blinkande lysdiod, och aktiverar genast därefter fastsättningen, med blinkande lysdiod. Maskinen är nu redo för en fastsättning som görs genom att trycka igen på knappen för fastsättning och frigöring av borstarna (fig. B, ref. 16). Efter att knappen tryckts ner blinkar lysdioden tills fastsättningen slutförts.

Automatisk frigöring av borstarna:

stäng av borstarnas rotation, stäng av insugningen och tryck därefter på knappen för fastsättning och frigöring av borstarna (fig. B, ref. 16), maskinen gör en frigöring med blinkande lysdiod.

Montering av borstar med rullar CT160, med lyft huvud och släckt maskin:

- öppna luckan på sidan (fig. S, ref. 1) genom att lossa fjädern (fig. S, ref. 2), ta bort locket från borstarnas utrymme (fig. S, ref. 3), genom att dra i frigöringsspaken (fig. S, ref. 4),
- För in borstarna i de två utrymmena och se till att styrstiftet, på den andra sidan, sätts i korrekt. Montera tillbaka locket och stäng luckan på sidan

Montering av borstar med rullar CT230, med lyft huvud och släckt maskin:

- öppna luckan på sidan (fig. U, ref. 1) skruva loss vredet (fig. U, ref. 2)
- ta bort locket från borstarnas utrymme (fig. U, ref. 3) genom att skruva loss vredet (fig. U, ref. 4) .
- För in rullborstarna i de två utrymmena och se till att styrstiftet, på den andra sidan, sätts i korrekt.
- Montera tillbaka de två locken och stäng därefter locket och luckan.

Demontering av borstar borsthuvudet med rullar: utför sekvensen i omvänd ordning.

Montering av sidoborstar (i förekommande fall): för att underlätta transporten har sidoborstarna inte installerats på den förutsedda platsen för maskinens funktion. Gör så här för att installera sidoborstarna:

- Skruva loss skruven på motoraxeln som styr sidoborsten.
- Kontrollera att motoraxeln är införd i dragkilen.
- För in borsten med fläsen på motoraxeln.
- Skruva tillbaka låsskruven.

Demontering av sidoborstarna: utför sekvensen i omvänd ordning.

6.5. Bruksanvisning för rengöringsmedel

VARNING

Späd alltid ut rengöringsmedlen enligt leverantörens anvisningar. Använd inte natriumhypoklorid (blekmedel) eller andra oxidanter, speciellt med hög koncentration, och använd inga lösningsmedel eller kolväten. Vattnet och rengöringsmedlet får inte överstiga den maximala temperaturen som anges i de tekniska specifikationerna och måste vara fritt från sand och/eller andra föroreningar.

Maskinen har formgetts för att användas med skumfria och biologiskt nedbrytbara rengöringsmedel, specifika för skur- och torkmaskiner.

För en komplett och uppdaterad lista över rengöringsmedlen och de kemiska produkterna, kontakta tillverkaren:

Använd endast produkter som är lämpliga för golvet och smutset som ska tas bort.

Följ säkerhetsföreskrifterna gällande användningen av rengöringsmedlen som anges i avsnittet "Säkerhetsföreskrifter".

6.6. Förberedelse av maskinen inför arbetet

VARNING

Innan du börjar arbetet, bär skyddsrockar, hörselskydd, halksäkra och täta skor, skyddsmask för andningsorganen, handskar och alla skyddsanordningar som anges för det rengöringsmedel som används eller som krävs för arbetsmiljön.

Utför de följande arbetsuppgifterna innan du inleder arbetet:

- kontrollera batteriernas laddningsnivå (ladda om vid behov);
- kontrollera att återvinningstanken (fig. A, ref. 2) är tom och töm den om detta inte är fallet;
- fyll på lösningstanken genom öppningen (fig. A, ref. 1) som sitter under sätet med rent vatten och skumdämpande rengöringsmedel med lämplig koncentration: lämna minst 5 cm. mellanrum mellan vätskan och tankens mynning;
- Om maskinen är utrustad med tillbehöret CHEM DOSE (TILLVAL), fyll på motsvarande behållare (fig. G, ref. 2) med skumdämpande rengöringsmedel med lämplig koncentration.
- montera borstarna eller dragskivorna av lämplig typ för golvet och arbetet som ska utföras (se avsnitt 3.4);
- kontrollera att golvskrapan (fig. E) sitter korrekt och är kopplad till sugslangen (fig. E, ref. 2); kontrollera att det främre bladet inte är slitet.

i INFORMATION

Om maskinen används för den första gången, rekommenderas det att ett test utförs på en större yta utan hinder för att lära känna hur maskinen fungerar. Töm alltid återvinningstanken innan lösningstanken fylls på på nytt.

För en effektiv rengöring och för maskinens långvarighet, följ vissa enkla regler:

- förbered arbetsområdet genom att avlägsna möjliga hinder;
- börja arbetet från platsen längst bort för att undvika att vidröra området som precis gjorts rent;
- välj så raka arbetsbanor som möjligt;
- dela upp större golv i rektangulära parallella områden.

Använd eventuellt en mopp eller en trasa för att göra rent otillgängliga punkter.

6.7. Arbete

i INFORMATION

Sätet (fig. D, ref. 3) har utrustats med en säkerhetssensor som aktiverar maskinens rörelse endast då operatören sitter på sätet.

i INFORMATION

På maskinen (endast CT230) finns ett säkerhetssystem som förhindrar en tippning och som minskar hastigheten under styrningen, oberoende av trycket på gaspedalen. En hastighetsminskning i en kurva är därför inte ett funktionsfel utan en funktion som ökar maskinens stabilitet i samtliga förhållanden.

i INFORMATION

Genom att släppa gaspedalen stängs alla funktioner automatiskt av inom ungefär 5 sekunder (Auto Power-Off). I detta stillastående läge blinkar programmets motsvarande kontrollampa. För att aktivera om funktionerna, låt maskinen gå fram utan att avaktivera programmet som redan valts (Auto Power-On).

Efter att maskinen förberetts, gör så här:

- För att starta maskinen genom att vrida nyckeln (huvudströmbrytare9 medurs (fig. B, ref. 3).

- Välj ett av de tre programmen som lämpar sig bäst för arbetet som ska utföras. Genom att trycka på dessa knappar aktiveras samtliga funktioner för det valda programmet (tändning av borstens motor och insugningen):
 - **P1** (fig. B, ref. 1) rengöringsprogram med lätt styrka för något smutsiga släta golv.
 - **P2** (fig. B, ref. 15) rengöringsprogram med måttligt styrka för smutsiga släta golv.
 - **P3** (fig. B, ref. 2) rengöringsprogram med hög styrka för ojämna golv (cement och liknande) med kraftigt smuts.
- tryck på knapparna för reglering av vätskans flöde (fig. B, ref. 5) för att fastställa mängden som visas med lysdioderna som tänds.
- med korriktionsväljaren (fig. B, ref. 12) fastställ korriktningen.
- aktivera gaspedal (fig. D, ref. 2).
- Den maximala arbetshastigheten kan ställas in genom att vrida hastighetspotentiometern (fig. B, ref. 18).
- Om maskinen har monterade sidoborstar ska dessa sänkas med hjälp av spakarna som sitter på maskinens stång. Borstarnas motorer sätts endast igång med helt sänkta borstar (fig. R, ref. 1).
- (CT230 **1° VERSION**), Om maskinen är utrustad med tillbehöret CHEM DOSE (TILLVAL), sätt på anordningen med knappen (fig. B, ref. 17), och ställ in blandningen av det kemiska rengöringsmedlet som ska rinna ner till borstarna med hjälp av justerskruven (fig. G, ref. 1). Doseringens procent kan gå från 0,5 % till 3% per liter vatten.
- (CT160 - CT230 **2° VERSION**), Om maskinen är utrustad med tillbehöret CHEM DOSE (TILLVAL), sätt på anordningen med knappen (fig. B, ref. 17), och ställ in blandningen av det kemiska rengöringsmedlet som ska rinna till borstarna på det här sättet:
- Tryck på programmeringsknappen (under 5 sekunder) (fig. B, ref. 4), tills display visar det valda språket (exempel SVENSKA).
- Tryck på programmeringsknappen (fig. B, ref. 4), tills "KEMIKALIENS FLÖDE" visas
- Tryck på knapparna för reglering av vätskans flöde (fig. B, ref. 5), för att ställa in procentdelen kemiskt rengöringsmedel som ska doseras tillsammans med vattnet (minst 0,5% , högst 10%).
- Inled arbetet.

VARNING

Töm alltid återvinningstanken vid varje påfyllning av lösningstanken.

- om återvinningstanken är full tänds motsvarande nivåindikator (fig. B, ref 11) och efter några sekunder blockeras sugmotorn. Stanna upp och töm tanken.
- om lösningstanken är full tänds motsvarande nivåindikator (fig. B, ref 10), aktiverar maskinen en intermitterent ljudsignal och på displayen visas "vattenreserv". Stanna upp och fyll på lösningstanken.
- Maskinen har en säkerhetsanordning som automatiskt inaktiverar alla funktioner, som tänder dragningen, när batterierna går ner till en spänning som motsvarar ungefär 29 V. I detta fall måste batterierna laddas om.

Efter avslutat arbete:

- Inaktivera det valda rengöringsprogrammet (fig. B, ref. 1,2,15) ("släckt lysdiod");
- släpp gaspedal (fig. D, ref. 2);
- stäng av CHEM DOSE (TILLVAL), (fig. B, ref. 17)
- lägg i parkeringsbroms (fig. D, ref. 1);
- stäng av maskinen genom att vrida nyckeln (huvudströmbrytare) moturs (fig. B, ref. 3).
- koppla från batterierna;
- töm och gör rent återvinningstanken med hjälp av utloppsröret (fig. H, ref. 1).

Modeller med rullborstar: töm avfallsbehållaren (fig. S, ref. 5), som sitter på huvudets bakre del och fortsätt på det här sättet. vrid den bakåt för att frigöra den från borsthuvudet och dra ut den tvärgående. Töm skräpet och tvätta den. Sätt tillbaka den genom att utföra proceduren i omvänd ordning.

6.8. Några praktiska råd för en optimal användning av skur- torkmaskinen

Om golvet har ett motståndskraftigt smuts kan rengöringen och torkningen utföras vid två olika tillfällen.

6.8.1. Föregående rengöring med användning av borstar eller dyna

- starta maskinen genom att vrida nyckeln (huvudströmbrytare⁹ medurs (fig. B, ref. 3).
- reglera lösningens flöde (fig. B, ref. 5);
- tryck på borstknappen (fig. B, ref. 8) ("tänd lysdiod");
- tryck på knappen för att stoppa insugningen (fig. B, ref. 9) ("släckt lysdiod");
- Om maskinen är utrustad med tillbehöret CHEM DOSE (TILLVAL), sätt på anordningen med knappen (fig. B, ref. 17);
- inled arbetet.

Vattenflödet ska doseras i förhållande till rörelsens hastighet som bestäms av operatören. Ju långsammare ju mindre vatten.

Utför en noggrann rengöring på mycket smutsiga platser: detta gör att rengöringsmedlet kemiskt kan lösa upp och avlägsna smutset och att borstarna kan arbeta effektivt.

6.8.2. Torkning

Tryck på knappen för att sätta på insugningen (fig. B, ref. 9) ("tänd lysdiod") och gå över området som precis tvättats; på så sätt görs en djup rengöring och de följande planerade underhållen förkortas betydligt.

6.9. Tömning av smutsigt vatten

! FARA

Anpassa de personliga skyddsanordningarna till arbetet som ska utföras.

Återvinningstankens utloppsrör sitter bak till höger på maskinen.

För att tömma denna tank:

- ställ maskinen nära avloppet;
- koppla från utloppsröret (fig. H, ref. 1) ur sätet;
- håll rörets ända så högt som möjligt och avlägsna pluggen från röret genom att skruva loss den;
- sänk rörändan stegvis och kontrollera strålens styrka genom dess höjd från marken;
- kontrollera mängden återstående smuts i återvinningstanken och gör rent den invändigt vid behov;
- stäng utloppsröret med pluggen (fig. H, ref. 1) genom att skruva fast den. Kontrollera att röret är tillslutet och sätt tillbaka det på sin plats.

Du kan nu fortsätta med en ny rengöring och torkning.

6.10. Tömning av rent vatten

! FARA

Anpassa de personliga skyddsanordningarna till arbetet som ska utföras.

För att tömma tanken:

- ställ maskinen nära avloppet;
- koppla från utloppsröret (fig. H, ref. 2) ur sätet;

- håll rörets ända så högt som möjligt och avlägsna pluggen från röret genom att skruva loss den;
- sänk rörändan stegvis och kontrollera strålens styrka genom dess höjd från marken;
- när innehållet i lösningstanken tömts, stäng utloppsroret med pluggen (fig. H, ref. 2) genom att skruva fast den. Kontrollera att röret är tillslutet och sätt tillbaka det på sin plats.

i INFORMATION

Blandningen av vatten och rengöringsmedel kan användas även för att göra rent återvinningstanken.

7. STILLASTÅENDE

Då maskinen förbli stillastående ska gummiskrapan och borstarna och dragskivorna monteras ner, rengöras och förvaras på en torr plats (helst i en påse eller i plastmaterial) skyddat för damm. Parkera maskinen med åtdragen parkeringsbroms.

Kontrollera även att tankarna är tomma och rena.

Koppla från elförsörjningen till maskinen.

Ladda upp batterierna innan de ställs undan för förvaring. Under längre stillaståenden, förutse även regelbundna påfyllningar (minst en gång varannan månad) så att batterierna alltid är helt påfyllda.

VARNING

Om du inte fyller på batterierna regelbundet kan de skadas irreparabelt.

8. UNDERHÅLL OCH LADDNING AV BATTERIERNA

! FARA

Kontrollera inte batteriernas laddning med gnistor.

Batterierna innesluter antändbara ångor: släck lågor eller glöd innan du kontrollerar eller fyller på batterierna.

Utför arbetena som beskrivs nedan i ett väl ventilerat område.

För att undvika permanenta skador på batterierna, se till att de aldrig laddas ur helt. Kom ihåg att när batteriernas spänning som visas på displayen är lika med ungefär 29V måste batterierna laddas.

8.1. Uppladdningsprocedur

- koppla batteriladdarens kontaktdon till batterikabeln;

VARNING

Om du använder gelbatterier, använd endast en specifik batteriladdare för gelbatterier.

- ladda upp enligt anvisningarna i batteriladdarens handbok;
- efter att uppladdningen slutförts, koppla från kontaktdonen;

9. UNDERHÅLLSANVISNINGAR

! FARA

Inga underhåll får utföras utan att först ha kopplat bort batterierna. Underhållen på elanläggningen och de som inte beskrivs i denna instruktionsbok, ska utföras av specialiserade tekniker enligt gällande säkerhetsföreskrifter och underhållsanvisningar i handboken.

! FARA

Tankenheten (CT 230) SKALL ALLTID hållas ned/lyft med hjälp av handtagen på tanken (fig. C, ref. 3), fara för klämning av armar och ben.

! FARA

När gruppen av tankar (CT230) lyfts måste gasfjädern blockeras som sitter till vänster på maskinen (fig. T). Vrid den gröna ringen till läget som markeras med ett stängt hänglås för att förhindra att tankarna stängs oavsiktligen.

! FARA

Tankenheten (CT 160 – CT 230) SKALL ALLTID sänkas/lyftas med tomma tankar.

! FARA

När gruppen av tankar (CT230) lyfts måste gasfjädern blockeras som sitter till vänster på maskinen (fig. T). Vrid den gröna ringen till läget som markeras med ett stängt hänglås för att förhindra att tankarna stängs oavsiktligen.

9.1. Underhåll – Allmänna regler

Att utföra ett regelbundet underhåll genom att följa tillverkarens anvisningar garanterar ett bättre resultat och en längre livslängd.

Uppmärksamma följande då maskinen ska rengöras:

- undvik en rengöring med högtrycksvatten: vatten kan tränga in i elanläggningens eller motorernas utrymme och medföra en skada eller risk för kortslutning;
- använd inte ånga för att undvika en deformation av plastdelarna;
- använd inte kolväten eller lösningsmedel: det kan skada kåporna och gummidelarna.

9.2. Vanligt underhåll

9.2.1 CT160 Korgfilter: rengöring

- dra ut korgfiltret från vattnets påfyllningsmyrning (fig. I, ref. 5);
- gör rent filtret med rinnande vatten eller med rengöringsmedlet som används på maskinen;
- sätt i filtret och kontrollera att det placerats korrekt på plats;
- sätt i pluggen;

9.2.2 CT230 Korgfilter och flottör: rengöring

- Vrid på locket för att komma åt återvinningstank (fig. I, ref. 1);
- kontrollera att återvinningstanken är tom;
- ta bort skyddet till flottören (fig. I, ref. 2).

- gör rent flottören (fig. I, ref. 3) som sitter i återvinningstankens framvägg. Var försiktig och rikta inte vattenstrålen direkt mot denna;
- dra ut korgfiltret från vattnets påfyllningsmyning (fig. I, ref. 4);
- gör rent filtret med rinnande vatten eller med rengöringsmedlet som används på maskinen;
- sätt i filtret och kontrollera att det placerats korrekt på plats;
- stäng återvinningstanken (fig. I, ref. 1);.

9.2.3 CT160 Luftfilter: rengöring

- vrid sätets kåpa framåt (fig. L, ref. 3) lyft locket till suganordningen (fig. L, ref. 4) och dra ut filtret (fig. L, ref. 5);
- gör rent filtret med rinnande vatten eller med rengöringsmedlet som används på maskinen;
- sätt i filtret i sätet endast efter att det torkats korrekt.
- stäng sätets kåpa (fig. L, ref. 3).

9.2.4 CT230 luftfilter: rengöring

- lyft locket till suganordningen (fig. L, ref. 1) och dra ut filtret (fig. L, ref. 2);
- gör rent filtret med rinnande vatten eller med rengöringsmedlet som används på maskinen;
- sätt i filtret i sätet endast efter att det torkats korrekt.
- sätt tillbaka locket till suganordningen (fig. L, ref. 1).

9.2.5 Lösningens filter: rengöring

- skruva loss locket som sitter under filterenheten (fig. M, ref. 1);
- dra ut filtret;
- gör rent filtret med rinnande vatten eller med rengöringsmedlet som används på maskinen;
- sätt tillbaka filtret i sätet och skruva tillbaka filterenhetens lock;

9.2.6 Gummiskrapans blad: byte

Gummiskrapans blad samlar upp hinnan som bildas av vattnet och rengöringsmedlet från golvet och torkar på så sätt golvet perfekt. Under skrapningen avrundas och spricker kanten som är i kontakt med golvet, vilket ställer torkningen på spel. Bladet ska i detta fall bytas.

CT160 Utbyte eller byte av det bakre bladet:

- ta bort gummiskrapan från hållaren genom att skruva loss de två vreden (fig. N, ref. 1);
- dra ut sugslangens från golvskrapan.
- skruva loss muttrarna (fig. N, ref. 2);
- haka loss motsvarande fästkrok (fig. N, ref. 3);
- dra ut de två bladhallarna (fig. N, ref. 4);
- ta bort bladet (fig. N, ref. 5);
- montera samma blad genom att vända upp och ned kanten i kontakt med golvet tills samtliga fyra kanter slits ut eller ett nytt blad genom att föra in det i golvskrapans skruvar;
- sätt tillbaka de två bladhallarna (fig. N, ref. 4), skruva fast muttrarna (fig. N, ref. 2)
- haka loss motsvarande fästkrok (fig. N, ref. 3).

Montera tillbaka gummiskrapan på hållaren enligt anvisningarna i avsnittet 6.2.

CT160 Utbyte eller byte av det främre bladet:

- ta bort golvskrapan från hållaren genom att skruva loss de två vreden (fig. O, ref. 1);
- dra ut sugslangens från golvskrapan.
- skruva loss muttrarna (fig. O, ref. 2);

- dra ut bladklämman (fig. O, ref. 3);
 - ta bort bladet (fig. O, ref. 4);
 - montera samma blad genom att vända upp och ned kanten i kontakt med golvet tills de två kanterna slits ut eller ett nytt blad genom att föra in det i gummiskrapans skruvar;
 - sätt tillbaka bladklämman (fig. O, ref. 3), skruva fast muttrarna (fig. O, ref. 2)
- Montera tillbaka gummiskrapan på hållaren enligt anvisningarna i avsnittet 6.2.

CT230 Utbyte eller byte av det främre och bakre bladet:

- ta bort gummiskrapan från hållaren genom att skruva loss de två vreden (fig. P, ref. 1);
 - dra ut sugslangens rörmuff från golvskrapan.
 - skruva loss muttrarna (fig. P, ref. 2);
 - dra ut bladklämman (fig. P, ref. 3)
 - ta bort bladen (fig. P, ref. 5-6)
 - montera samma blad genom att vända upp och ned kanten i kontakt med golvet tills de två kanterna slits ut eller sätta i ett nytt blad genom att föra in det i gummiskrapans skruvar;
 - sätt tillbaka bladklämman (fig. P, ref. 3), skruva fast muttrarna (fig. P, ref. 2)
- Montera tillbaka gummiskrapan på hållaren enligt anvisningarna i avsnittet 6.2.

9.2.7 Säkringar: byte

Säkringarna som skyddar de elektriska/elektroniska apparaterna på maskinen finns i den främre delen av maskinen under det främre höljet (fig. Q, ref. 1) och i närheten av batteriernas kontakt (fig. Q, ref. 2).

För att byta ut dem:

- se till att maskinen är frånkopplad elektriskt från batterierna,
- lyft locket till säkringshållaren och ta bort säkringen som gått.
- montera en ny säkring och stäng locket till säkringshållaren;

Säkringstabell: För en komplett tabell över säkringarna, se katalogen i avsnittet över reservdelar.

VARNING

Installera aldrig en säkring med högre strömstyrka än den förutsedda.

Om en säkring fortsätter att gå ska felet på kablarna, i korten (i förekommande fall) eller i motorerna sökas och repareras: se till att maskinen kontrolleras av en kompetent tekniker.

9.3. Planerade underhåll

9.3.1. Dagliga åtgärder

Utför de följande åtgärderna, varje dag efter att arbetet avslutats:

- stäng av elförsörjningen till maskinen;
- töm återvinningstanken och gör eventuellt rent den;
- gör rent gummiskrapans blad, kontrollera slitaget och byt vid behov ut dem.
- kontrollera att sughålet på gummiskrapan inte är tilltäppt och avlägsna eventuella föroreningar;
- ladda batterierna enligt proceduren som beskrivs ovan.
- modeller med rullborstar: töm avfallsbehållaren (fig. S, ref. 5), som sitter på huvudets bakre del och fortsätt på det här sättet: vrid den bakåt för att frigöra den från borsthuvudet och dra ut den tvärgående. Töm skräpet och tvätta den. Sätt tillbaka den genom att utföra proceduren i omvänd ordning.

9.3.2. Åtgärder som ska utföras varje vecka

- Gör rent flottören i återvinningstanken och kontrollera att den fungerar korrekt;

- gör rent luftfiltret och kontrollera att det är helt (byt ut det vid behov);
- gör rent rengöringsmedlets filter (fig. M, ref. 1) och kontrollera att det är helt (byt ut det vid behov);
- gör rent sugröret;
- gör rent återvinningstanken och lösningstanken;
- kontrollera elektrolytnivån i batterierna och fyll på destillerat vatten vid behov.
- Kontrollera service-/parkeringsbromsens funktion.

9.3.3. Åtgärder som ska utföras varje månad

Se till att elanläggningen kontrolleras av en kompetent elektriker.

10. PROGRAMMERING AV SKURMASKINEN

Nedan följer en beskrivning av proceduren för att ändra de förinställda parametrarna. Med maskinen på men utan någon funktion igång, tryck på programmeringsknappen under minst 5 sekunder (fig. B, ref. 4). Följande parametrar kan nu ändras i följande ordning:

1. **SPRÅK:** kan väljas med knapparna – och + (fig. B, ref. 5). Tryck på programmeringsknappen (fig. B, ref. 4) för att spara den inställda datan. Du går till nästa parameter.
2. **PROGRAM 1 BORSTARNAS ARBETSTRYCK från 010 till 100:** parametern kan ändras med knapparna – och + (fig. B, ref. 5). Tryck på programmeringsknappen (fig. B, ref. 4) för att spara den inställda datan. Du går till nästa parameter.
DEFAULT = 030
3. **PROGRAM 1 AKTIVERING AV BORSTAR ON - OFF:** parametern kan ändras med knapparna – och + (fig. B, ref. 5). Tryck på programmeringsknappen (fig. B, ref. 4) för att spara den inställda datan. Du går till nästa parameter. **DEFAULT = ON**
4. **PROGRAM 1 AKTIVERING AV SUGANORDNING ON - OFF:** parametern kan ändras med knapparna – och + (fig. B, ref. 5). Tryck på programmeringsknappen (fig. B, ref. 4) för att spara den inställda datan. Du går till nästa parameter.
DEFAULT = ON
5. **PROGRAM 1 VATTENTILLFLÖDET:** parametern kan ändras med knapparna – och + (fig. B, ref. 5). Parametern kan ställas in med följande värden:
OFF, då ett program väljs aktiveras inte vattenflödet.
Niv 1, aktiv pump med effektiv cykel på 18%
Niv 2, aktiv pump med effektiv cykel på 36%
Niv 3, aktiv pump med effektiv cykel på 45%
Niv 4, aktiv pump med effektiv cykel på 60%
Niv 5, aktiv pump med effektiv cykel på 75%
Niv 6, aktiv pump med effektiv cykel på 100%
AUTO, aktiv pump i driftcykeln.
Upp till 16% av hastigheten, aktiv pump till 18%
Upp till 32% av hastigheten, aktiv pump till 36%
Upp till 50% av hastigheten, aktiv pump till 45%
Upp till 65% av hastigheten, aktiv pump till 60%
Upp till 80% av hastigheten, aktiv pump till 75%
Utöver 80% av hastigheten, aktiv pump till 100%
Tryck på programmeringsknappen (fig. B, ref. 4) för att spara den inställda datan. Du går till nästa parameter.
DEFAULT = 2
6. **PROGRAM 1 HASTIGHET:** maximal hastighet. parametern kan variera mellan 010 och 100. Parametern kan ändras med knapparna – och + (fig. B, ref. 5). Tryck på programmeringsknappen (fig. B, ref. 4) för att spara den inställda datan. Du går till nästa parameter. **DEFAULT = 100**
7. **PROGRAM 1 AKTIVERING AV POWER OFF-ON:** parametern kan ändras med knapparna – och + (fig. B, ref. 5). Tryck på programmeringsknappen (fig. B, ref. 4) för att spara den inställda datan. Du går till nästa parameter. **DEFAULT = ON**
8. **KEMISKA RENGÖRINGSMEDLETS FLÖDE:** parametern kan ändras med knapparna – och + (fig. B, ref. 5). Tryck på programmeringsknappen (fig. B, ref. 4) för att spara den inställda datan. Du går till nästa parameter.

För Program 2 och Program 3 ska den ovannämnda proceduren utföras. För att lämna programmeringsmenyn, håll ner programmeringsknappen (fig. B, ref. 4), tills displayen inte visar batteriernas spänningsvärde.

11. FEL, ORSAKER OCH ÅTGÄRDER

11.1. Hur eventuella fel kan åtgärdas

Möjliga fel på hela maskinen.

FEL	ORSAKER	ÅTGÄRDER
Maskinen fungerar inte	• batteriernas kontaktdon är fränkopplat.	• koppla batterierna till maskinen
	• batterierna är urladdade	• ladda batterierna
Borstarna roterar inte	• borstens startknapp har inte tryckts in	• tryck på borstarnas knapp
	• gasreglaget har inte aktiverats	• aktivera gasreglaget
	• batterierna är urladdade	• ladda batterierna
	• reduceraren är trasig	• byt ut reduceraren
	• motorn är trasig	• byt ut motorn
Sidoborstarna roterar inte	• borstarna är lyfta	• sänk med hjälp av spakarna som sitter på sidoborstarnas stång
	• en säkring har gått	• återställ säkringen genom att trycka på knappen på själva säkringen
	• reduceraren är trasig	• byt ut reduceraren
	• motorn är trasig	• byt ut motorn
Maskinen utför ingen jämn rengöring	• borstarna eller skivorna är slitna	• byt
Rengöringsmedlet rinner inte ut	• lösningstanken är tom	• fyll på den
	• röret som för lösningen till borsten är tilltäppt	• avlägsna tilltäppningen för att frigöra ledningarna
	• elventilen är skadad	• byt ut elventilen
	• pumpen är skadad	• byt ut pumpen
	• filtret är tilltäppt	• gör rent filtret
Lösningens flöde stängs inte av	• elventilen är skadad	• byt ut elventilen
Sugmotorn fungerar inte	• suganordningens knapp har inte tryckts in (släckt)	• tryck på suganordningens knapp
	• sugmotorn försörjs inte eller är trasig	• kontrollera att motorns kontakt har kopplats korrekt till huvudkablingen. I det andra fallet ska motorn bytas ut
	• återvinningstanken är full	• töm återvinningstanken
Gummiskrapan gör inte rent eller suger inte upp korrekt	• gummiblakens kant som är i kontakt med golvet är avrundad	• byt ut gummibladet
	• gummiskrapan eller röret har täppts till eller är skadade	• avlägsna tilltäppningen och reparera skadan
	• flottören har ingripit (återvinningstanken är full) eller har den blockerats av smuts eller så är den skadad	• töm återvinningstanken eller åtgärda på flottören
	• sugröret är tilltäppt	• avlägsna tilltäppningen

	<ul style="list-style-type: none"> • sugröret har inte kopplats till gummiskrapan eller är skadat • sugmotorn försörjs inte eller är trasig 	<ul style="list-style-type: none"> • koppla eller reparera röret • kontrollera att motorns kontakt har kopplats korrekt till huvudkabligen och att säkringen inte gått. I det andra fallet ska motorn bytas ut
Maskinen går inte framåt	<ul style="list-style-type: none"> • dragmotorn fungerar inte 	<ul style="list-style-type: none"> • frigör den svampformade knappen. Kontrollera att motorn är kopplad riktigt till huvudkabelledningen. Kontrollera larmet på kortet (se kapitel 11). Byt ut motorn.
	<ul style="list-style-type: none"> • motorns värmeskydd har aktiverats, motorn är överhettad 	<ul style="list-style-type: none"> • stanna upp och stäng av maskinen, låt den svalna under minst 45'
	<ul style="list-style-type: none"> • batterierna är urladdade 	<ul style="list-style-type: none"> • ladda batterierna
Batterierna har inget normalt batteriliv	<ul style="list-style-type: none"> • batteriernas poler och klämmor är smutsiga eller oxiderade 	<ul style="list-style-type: none"> • gör rent och fetta in polerna och klämmorna, ladda upp batterierna
	<ul style="list-style-type: none"> • elektrolytnivån är låg 	<ul style="list-style-type: none"> • fyll på destillerat vatten genom att fylla på varje element enligt instruktionerna
	<ul style="list-style-type: none"> • batteriladdaren fungerar inte eller är olämplig 	<ul style="list-style-type: none"> • se batteriladdarens instruktioner
	<ul style="list-style-type: none"> • det finns synliga skillnader på densiteten mellan batteriets olika element 	<ul style="list-style-type: none"> • byt ut det skadade batteriet
	<ul style="list-style-type: none"> • maskinen används med ett för högt tryck på borstarna 	<ul style="list-style-type: none"> • minska trycket på borstarna
Batteriet laddas ur för fort under användningen, även om det laddats enligt rätt procedur och densitern läser av en jämn laddning, efter laddningsproceduren	<ul style="list-style-type: none"> • batteriet är nytt och ger inte 100% av den förväntade prestationen 	<ul style="list-style-type: none"> • batteriet måste trimmas med 20-30 laddningar och urladdningar för att uppnå maximala prestationer
	<ul style="list-style-type: none"> • maskinen används på maximal effekt under kontinuerliga perioder och autonomin är otillräcklig 	<ul style="list-style-type: none"> • använd batterier, där det förutsetts och är möjligt, av högre kapacitet eller byt ut batterierna med redan laddade
	<ul style="list-style-type: none"> • elektrolyten har förångats och täcker inte plattorna 	<ul style="list-style-type: none"> • fyll på destillerat vatten i varje element tills plattorna täcks och ladda om batteriet
Elektrolyten i batteriet är grumlig (slamning)	<ul style="list-style-type: none"> • batteriet har avslutat laddningarna/urladdningarna som anges av tillverkaren 	<ul style="list-style-type: none"> • byt ut batteriet
	<ul style="list-style-type: none"> • batteriet har laddats med en för hög ström 	<ul style="list-style-type: none"> • byt ut batteriet
	<ul style="list-style-type: none"> • batteriet har laddats över sin maximala nivå som rekommenderas av tillverkaren 	<ul style="list-style-type: none"> • byt ut batteriet

LARM PÅ DISPLAYEN

FELKOD PÅ DISPLAY	ORSAK	ÅTGÄRD
BORSTE TEMPERATUR STILLAST.	Maskinen har arbetat för mycket på högt tryck	Vänta 30 minuter tills temperaturen gått ner
	Arbetsprogrammet i bruk är för tungt för typen av yta	Gå från P3 till P2 eller P1 (om P1 redan valts, följ programmeringsanvisningarna för att sänka trycket)
	Skadad elektronik	Byt ut effektkortet
BATTERIRESERV	Batterispänningen är $\leq 31,5V$	Ladda batteriet.
URLADDAT BATTERI	Batterispänningen är $\leq 29V$	Ladda batteriet.
TOMT BATTERI	Batterispänningen är $\leq 27V$	Kontrollera batteriets syrenivå och ladda om det.
SLITNA BORSTAR	Borstarna är utslitna	Byt borstarna
	Golvet är mycket slätt och borstmotorn når inte den absorption som krävs	Ändra programmet från P3 till P2 eller P1
PARKERINGSBROMS	Parkeringsbromsen är aktiverad	Frigör parkeringsbromsens pedal
	Bromspedalens mikrobrytare har inte fästs korrekt	Ställ in mikrobrytarens position
	Bromspedalens mikrobrytare fungerar inte riktigt	Byt ut mikrobrytaren
ÅTERVINNINGSTANKENS NIVÅ	Nivåsensorn har aktiverats av vattennivån	Töm återvinningstanken och återställ maskinen
	Nivåsensorn har blockerats på läget STÅNGD	Kontrollera och byt eventuellt ut sensorn
VATTENRESERV	Nivåsensorn har aktiverats av vattennivån	Töm återvinningstanken
	Nivåsensorn har blockerats på läget STÅNGD	Kontrollera och byt eventuellt ut sensorn
VATTEN SAKNAS	Nivåsensorn har aktiverats av vattennivån	Fyll på återvinningstanken och återställ maskinen
		Kontrollera och byt eventuellt ut sensorn
RESERV KEMISKT RENGÖRINGSMEDEL	Det kemiska rengöringsmedlet håller på att ta slut	Fyll på tanken för det kemiska rengöringsmedlet
DET KEMISKA RENGÖRINGSMEDELET ÄR SLUT	Det kemiska rengöringsmedlet är slut.	Fyll på tanken för det kemiska rengöringsmedlet

Larm på kortet för igångsättning av dragningen




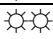

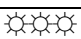

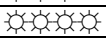

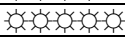
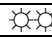
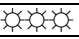
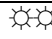
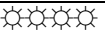
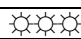
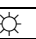


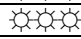
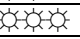
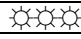
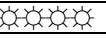
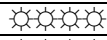


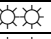
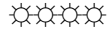
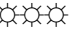
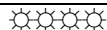
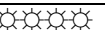
Om maskinens drift avbryts rekommenderas det att du identifierar felkoden med hjälp av kontrollampan (fig. B, ref. 13). Under funktionen, om inget fel finns, tänds lysdioden med fast sken. Om aktiveringen upptäcker ett fel, ger kontrollampan två typer av information: långsam blinkning (2 Hz) eller snabb blinkning (4 Hz) för att ange felets allvar.

Fel som motsvarar en långsam blinkning annulleras automatiskt efter att skadan reparerats och maskinen återupptar sin normala funktion. Fel med snabb blinkning (“*” i tabellen) anses allvarigare och kräver att maskinen stängs av med nyckeln (fig. B ref. 3) för att återställa funktionen efter en reparation.

Indikationen angående felets allvar förblir aktivt 10 sekunder efter vilka lysdioden fortsätter att blinka och en identifieringskod visas med två siffror tills reparationen utförts.

Till exempel visas felkoden “1,4” på detta sätt:

  **exempel på larmkod 1,4**

LYSDIODENS KODER		BESKRIVNING	
	1,1	 	Drivmotorns utgång trasig - Överström
	1,2	 	Skada på EEPROM – på huvudfjärrbrytaren – skada på invändiga komponenter på kortet – fel spänning för drivmotor
	1,3	 	ANVÄNDS INTE
	1,4	 	ANVÄNDS INTE
	2,1	 	Fel tändningssekvens (med nyckel)
	2,2		Fel tändningssekvens (med nyckel)
	2,3	 	Fel tändningssekvens i över fem sekunder
	2,4	 	Funktionsfel hastighetsbegränsarens potentiometer på instrumentpanel
*	3,1	 	ANVÄNDS INTE
	3,2	 	ANVÄNDS INTE
	3,3	 	Funktionsfel på gaspedal
	3,4	 	ANVÄNDS INTE
*	4,1	 	För låg batterispänning (spänning < 21 V)
*	4,2	 	För hög batterispänning (spänning < 48 V)
*	4,3	 	Termiskt ingrepp hög temperatur > 80° C på drivmotorn
*	4,4	 	ANVÄNDS INTE

РУССКИЙ

(Перевод оригинальных инструкций)

1. ОГЛАВЛЕНИЕ

1.	ОГЛАВЛЕНИЕ	2
2.	ОБЩАЯ ИНФОРМАЦИЯ	4
2.1.	Цель инструкции	4
2.2.	Идентификация машины.....	5
2.3.	Документация, прилагаемая к машине.....	5
3.	ТЕХНИЧЕСКАЯ ИНФОРМАЦИЯ	5
3.1.	Общее описание	5
3.2.	Обозначения.....	5
3.3.	Опасные зоны	6
3.4.	Аксессуары	6
4.	ИНФОРМАЦИЯ ПО БЕЗОПАСНОСТИ	6
4.1.	Нормы безопасности.....	6
5.	ПЕРЕВОЗКА И УСТАНОВКА	10
5.1.	Подъем и транспортировка упакованной машины.....	10
5.2.	Контроль поставки	10
5.3.	Снятие упаковки.....	10
5.4.	Аккумуляторы электропитания.....	11
5.4.1.	<i>Аккумуляторы: подготовка</i>	11
5.4.2.	<i>Аккумуляторы: установка и подключение</i>	12
5.4.3.	<i>Аккумуляторы: демонтаж</i>	13
5.5.	Зарядное устройство.....	13
5.5.1.	<i>Выбор зарядного устройства</i>	13
5.5.2.	<i>Подготовка зарядного устройства</i>	13
5.6.	Подъем и транспортировка машины	14
6.	ПРАКТИЧЕСКОЕ РУКОВОДСТВО ОПЕРАТОРА	14
6.1.	Команды - Описание	14
6.2.	Монтаж и регулировка скребка.....	15
6.3.	Перемещение нерабочей машины	16
6.4.	Монтаж и замена щетки / дисков тяги	16
6.5.	Моющие средства – рекомендации по использованию	17
6.6.	Подготовка машины к работе	17
6.7.	Работа.....	18
6.8.	Некоторые советы по оптимальной эксплуатации машины	20
6.8.1.	Предварительная промывка при помощи щеток или диска.....	20
6.8.2.	Сушка	20
6.9.	Слив грязной воды.....	20
6.10.	Слив чистой воды	21
7.	ПЕРИОД ПРОСТОЯ	21
8.	ОБСЛУЖИВАНИЕ И ЗАРЯДКА АККУМУЛЯТОРОВ	22
8.1.	Процедура зарядки.....	22
9.	ИНСТРУКЦИИ ПО ОБСЛУЖИВАНИЮ	22
9.1.	Обслуживание – основные правила.....	23
9.2.	Текущее обслуживание	23
9.2.1	СТ160 Барабанный фильтр: очистка.....	23
9.2.2	СТ230 Барабанный фильтр и поплавков: очистка.....	23
9.2.3	СТ160 Воздушный фильтр на всасывании: очистка.....	23
9.2.4	СТ230 Воздушный фильтр на всасывании: очистка.....	24
9.2.5	Фильтр моющего раствора: очистка.....	24
9.2.6	Ножи скребка: замена	24
9.2.7	Предохранители: замена	25

9.3.	ПЕРИОДИЧЕСКОЕ ОБСЛУЖИВАНИЕ.....	25
9.3.1.	<i>Ежедневные операции</i>	25
9.3.2.	<i>Еженедельные операции</i>	25
9.3.3.	<i>Полугодовые операции</i>	26
10.	ПРОГРАММИРОВАНИЕ МАШИНЫ	27
11.	НЕПОЛАДКИ, ПРИЧИНЫ И СПОСОБЫ УСТРАНЕНИЯ	28

2. ОБЩАЯ ИНФОРМАЦИЯ



Внимательно ознакомьтесь с данной инструкцией до проведения любой работы с машиной ¹

2.1. Цель инструкции

Данная инструкция подготовлена производителем и является неотъемлемой частью машины.

Она определяет цель, для которой была изготовлена машина и содержит всю необходимую для операторов ² информацию.

Кроме данной инструкции, содержащей информацию, необходимую для пользователей, подготовлены прочие публикации, в которых представлена конкретная информация для специалистов, занимающихся обслуживанием³.

Постоянное соблюдение указаний гарантирует безопасность людей и надежность работы машины, экономность работы, качество результатов и большой срок службы самой машины. Несоблюдение предписаний может нанести ущерб людям, машине, промываемому полу и окружающей среде.

Для ускорения поиска интересующей информации смотрите оглавление, находящееся в начале инструкции.

Отрывки инструкции, которыми нельзя пренебрегать, выделены жирным шрифтом и им предшествуют символы, указанные и описанные ниже.

! ОПАСНОСТЬ

Указывает, что необходимо проявлять внимание, чтобы не наступила серия последствий, которые могут привести к смерти персонала или нанести вред здоровью.

☞ ВНИМАНИЕ

Указывает, что необходимо проявлять внимание, чтобы не вызвать последствий, которые могут нанести ущерб машине, окружающей среде, в которой она работает или привести к экономическим потерям.

і ИНФОРМАЦИЯ

Информация особой важности.

Производитель, следуя политике постоянного развития и улучшения продукции, может вносить изменения без предварительного извещения.

Даже если ваша машина значительно отличается от иллюстраций, содержащихся в данном документе, безопасность машины и информация о ней гарантированы.

¹ Определение "машина" заменяет коммерческое название машины, описываемой в данном руководстве.

² Это люди, задачей которых является использование машины без выполнения операций, требующих технических знаний.

³ Это люди, обладающие опытом, технической подготовкой, знанием нормативов и законодательства в состоянии выполнять необходимые действия, распознавать и избегать опасностей при перемещении, установке, использовании и обслуживании машины.

2.2. Идентификация машины

На табличке с номером машины указана следующая информация:

- модель;
- напряжение электропитания;
- номинальная общая мощность;
- серийный номер;
- год изготовления;
- сухой вес;
- максимальный рабочий уклон;
- баркод с серийным номером;
- имя производителя.

2.3. Документация, прилагаемая к машине

- Инструкция по эксплуатации;
- гарантийный сертификат;
- сертификат соответствия нормам ЕС.

3. ТЕХНИЧЕСКАЯ ИНФОРМАЦИЯ

3.1. Общее описание

Рассматриваемая машина – это машина для мойки и сушки полов для использования, как в городском хозяйстве, так и в промышленности, предназначенная для очистки, мойки и сушки плоских, горизонтальных, гладких или умеренно шероховатых, однородных и свободных от препятствий полов.

Машина для мойки и сушки полов распределяет на полу дозированный водный раствор моющего средства, и соответствующим образом обрабатывает его щетками, удаляя грязь. После внимательного выбора моющего средства и установки разнообразных щеток (или абразивных дисков), машину можно применять при очистке самых различных комбинаций типов полов и загрязнений.

Встроенная в машину система для всасывания жидкостей позволяет сушить только что вымытый пол. Сушка производится при помощи разряжения в возвратном баке, создаваемого всасывающим мотором. Скребок для пола, соединенный с баком обеспечивает сбор грязной воды.

3.2. Обозначения

Основными частями машины являются:

- бак для моющего раствора (рис. А, № 1): предназначен для хранения и перевозки смеси чистой воды и чистящего средства;
- возвратный бак (рис. А, № 2): предназначен для сбора грязной воды, собранной с пола во время мойки;
- панель управления (рис. А, № 3);
- узел головки (рис. А, № 4): основной элемент – это щетки/ролики, которые распределяют по полу моющий раствор, производя сбор грязи;
- блок скребка (рис. А, № 5): предназначен для чистки, а затем сушки пола при помощи сбора воды, разлитой на нем.

3.3. Опасные зоны

А - Блок баков: при наличии определенных моющих средств опасность раздражения глаз, кожи, слизистой оболочки, дыхательного аппарата и асфиксии. Опасность, вызванная наличием грязи, собранной с пола (бактерии и химические вещества). Опасность сжатия между блоком бака и рамой.

! ОПАСНОСТЬ

Блок баков (СТ 230) ОБЯЗАТЕЛЬНО ДОЛЖЕН БЫТЬ ВСЕГДА подниматься и опускаться при помощи ручек на баке (рис. С, № 3).

! ОПАСНОСТЬ

Если блок баков (СТ230) поднят, обязательно заблокируйте газовую пружину, расположенную с левой стороны машины, рис. Т, повернув зеленое стопорное кольцо в положение, указанное закрытым замком, чтобы предотвратить случайное закрытие баков.

В - Панель управления: опасность короткого замыкания.

С - Нижняя часть моющей головной части: опасность из-за вращения щеток.

Д - Задние колеса: опасность попадания между колесом и рамой.

Е - Аккумуляторный отсек: опасность короткого замыкания между полюсами аккумуляторов и появление водорода во время этапа зарядки.

F - Боковые щетки: опасность из-за вращения щеток.

3.4. Аксессуары

- **Щетки из бассина:** используются для мойки деликатных полов и для придания им блеска;
- **Щетки из полипропилена:** используются для обычной мойки полов;
- **Щетки из тайнекса:** используются для сбора вязкой грязи на не деликатных полах;
- **Тяговые диски:** можно использовать диски, указанные ниже:
 - * Желтые диски: используются для мойки и придания блеска мрамору и подобным полам;
 - * Зеленые диски: используются для мойки не деликатных полов;
 - * Черные диски: используются для основательной мойки не деликатных полов с вязкой грязью.
- **СHEM DOSE (рис. G):** система, позволяющая автономно подавать моющее средство из бака для раствора.

4. ИНФОРМАЦИЯ ПО БЕЗОПАСНОСТИ

4.1. Нормы безопасности



Прежде, чем приступить к пуску, использованию, обслуживанию, ремонту или к любой другой работе с машиной, внимательно прочтите "Инструкции по эксплуатации" .

ВНИМАНИЕ

Строго придерживайтесь всех предписаний, содержащихся в данной инструкции (и в особенности тех, которые касаются опасностей и внимания), а также указаний предупреждающих табличек, установленных на саму машину.

Производитель не несет никакой ответственности за ущерб, нанесенный людям или предметам вследствие несоблюдения предписаний.

Машина должна использоваться только обученным персоналом, который продемонстрировал свои способности, и который непосредственно уполномочен ее эксплуатировать.

Несовершеннолетним запрещено эксплуатировать машину.

Не используйте данную машину в целях, отличающихся от однозначно предусмотренных. Оценивайте вид помещений, в которых производится работа (например, фармацевтические предприятия, больницы, химические предприятия и т.д.), и тщательно соблюдайте действующие условия и нормы безопасности.

Не пользуйтесь машиной в недостаточно освещенных местах, во взрывоопасной атмосфере, на городских дорогах, в присутствии вредной для здоровья грязи (пыль, газ и т.д.) и в неподходящих условиях.

Диапазон температур, предусмотренный для эксплуатации машины, составляет от +4°C до +35°C; не используемая машина может храниться в диапазоне температур от 0°C до +50°C.

Диапазон уровня влажности, предусмотренный для машины в любых условиях – от 30 до 95%

Ни в коем случае не используйте машину для сбора или всасывания горючих жидкостей или взрывчатых веществ (например, бензин, масло и т.д.), горючие газы, сухую пыль, кислоты и растворители (например, разбавители для краски, ацетон и т.д.) даже, если они разбавлены. Ни в коем случае не всасывайте горящие или раскаленные предметы.

Не используйте машину на уклонах или на скосах более 16%; в случае небольших уклонов не пользуйтесь машиной в продольном направлении, маневрируйте с осторожностью, и не двигайтесь обратным ходом. При движении через уклоны или скосы с большим наклоном будьте максимально внимательны для того, чтобы избежать переворота или неконтролируемого ускорения. Переезжайте скосы и/или ступеньки, обязательно подняв головную часть с щетками и скребок.

Ни в коем случае не паркуйте машину на откосах.

Машина ни в коем случае не должна оставаться без присмотра с работающими моторами; уходите от машины только после выключения моторов, приняв меры против случайного движения при помощи стояночного тормоза, и отключив машину от электропитания.

При эксплуатации будьте осторожны в местах, где находятся посторонние люди и, в особенности, дети.

Необходимо следить за детьми, чтобы они не играли с машиной.

Машина не предназначена для эксплуатации людьми (в том числе и детьми), физические, психические или умственные способности которых или отсутствие опыта или знаний не позволяют им этого, за исключением случаев, когда они могут воспользоваться ей посредством человека, ответственного за их безопасность, за надзор за ними или инструкциями, касающимися эксплуатации машины.

Не используйте машину для перевозки людей/вещей или для буксировки вещей. Не буксируйте машину.

Не используйте машину, как поверхность для опоры ни для каких грузов и ни по каким причинам.

Не загромождайте отверстия для вентиляции и отвода тепла.

Не удаляйте, не изменяйте и не отключайте системы защиты.

Отрицательный и многократный опыт показывает, что на человеке могут быть надеты различные предметы, которые в состоянии вызвать тяжелые несчастные случаи: до начала работы снимите драгоценности, часы, галстуки и прочее.

Постоянно используйте индивидуальные средства защиты: защитные фартуки или комбинезоны, обувь с противоскользящей поверхностью, резиновые перчатки, защитные очки и наушники, маску для защиты дыхательных путей.

Не допускайте попадания рук в движущиеся части машины.

Не пользуйтесь моющими средствами, отличающимися от предусмотренных, и придерживайтесь предписаний соответствующих карт безопасности. Рекомендуем хранить моющие средства в местах недоступных для детей и, кроме этого, в случае попадания в глаза немедленно промойте их обильным количеством воды, а в случае попадания внутрь немедленно обратитесь к врачу.

Убедитесь, что используемые розетки для питания зарядных устройств подключены к действующему заземлению, и имеют термомагнитную и дифференциальную защиту.

Убедитесь, что электрические характеристики машины (напряжение, частота, потребляемая мощность), приведенные на идентификационной табличке соответствуют сети распределения электроэнергии.

Необходимо соблюдать инструкции производителя аккумулятора и законодательные постановления. Поддерживайте аккумуляторы постоянно в чистом и сухом виде для того, чтобы избежать поверхностных утечек тока. Защищайте аккумуляторы от загрязнений, например от металлической пыли.

Не кладите никаких предметов на аккумуляторы: опасность короткого замыкания и взрыва.

При использовании кислоты для аккумуляторов тщательно соблюдайте соответствующие инструкции по технике безопасности.

Зарядное устройство (**ДОПОЛНИТЕЛЬНОЕ**): периодически контролируйте кабель электропитания, убеждаясь, что он не поврежден; в случае повреждения, прибор не должен эксплуатироваться.

В присутствии особенно сильных магнитных полей оцените их воздействие на электронику управления.

Ни в коем случае не мойте машину под струей воды.

Жидкости, собранные во время работы содержат моющие средства, дезинфекционные растворы, воду, органические и неорганические вещества, и должны быть утилизированы по нормам законодательства.

В случае неисправности и/или неработоспособности машины немедленно выключите ее (отключив от сети электропитания или от аккумуляторов), и не разбирайте. Обратитесь в технический сервисный центр производителя.

Все операции по обслуживанию должны производиться в подходящее освещенных помещениях и только после отключения машины от электроэнергии.

! ОПАСНОСТЬ

Если блок баков (СТ230) поднят, обязательно заблокируйте газовую пружину, расположенную с левой стороны машины, рис. Т, повернув зеленое стопорное кольцо в положение, указанное закрытым замком, чтобы предотвратить случайное закрытие баков.

Блок баков (СТ 230) **ОБЯЗАТЕЛЬНО ДОЛЖЕН ВСЕГДА** опускаться/подниматься при помощи ручек на баке (рис. С, № 3), опасность сдавливания конечностей.

Блок баков (СТ 230) **ОБЯЗАТЕЛЬНО ДОЛЖЕН ВСЕГДА** опускаться/подниматься, когда баки пустые.

Любая работа с электрооборудованием и все операции по обслуживанию и ремонту (в особенности те, которые не ясно описаны в данной инструкции) должны выполняться только техническими специалистами, имеющими опыт в данной области.

Разрешается использовать только оригинальные принадлежности и запасные части, поставленные только производителем, так как только они предоставляют гарантию, что машина может работать надежно и без неполадок. Не используйте части, снятые других машин или другие наборы, как запасные части.

Данная машина спроектирована и произведена для срока службы, составляющего десять лет, начиная с даты производства, указанной на табличке машины. После завершения этого периода, независимо от того использовалась машина или нет, предусмотрена ее утилизация в соответствии законодательством, с действующим в месте ее эксплуатации:

- машина должна быть отключена от электропитания, из нее должны быть слиты жидкости и она должна быть очищена.
- утилизируемая машина относится к специальным отходам типа RAEE, и соответствует требованиям новых директив защиты окружающей среды (2002/96/EC RAEE). Машина должна утилизироваться отдельно от обычных отходов в соответствии с требованиями действующих нормативов.



Отходы специального вида. Не выбрасывать вместе с бытовыми отходами.

В качестве альтернативы машина передается производителю для полной ревизии.

Если принято решение больше не использовать машину, рекомендуется снять аккумуляторы и передать их в уполномоченный центр сбора.

Кроме этого, рекомендуется обезвредить те части прибора, которые могут представлять опасность в особенности для детей.

5. ПЕРЕВОЗКА И УСТАНОВКА

5.1. Подъем и транспортировка упакованной машины

ВНИМАНИЕ

При проведении любой операции по подъему, чтобы избежать переворота или случайного падения, убедитесь, что упакованная машина прочно закреплена.

Место загрузки/разгрузки транспортных средств должно иметь соответствующее освещение.

Машина, упакованная производителем на деревянный поддон должна быть погружена при помощи подходящих погрузочных средств (см. постановление 2006/42/СЕЕ и последующие изменения и дополнения) на транспортное средство, а после того, как доставлена на место назначения разгружена при помощи аналогичных средств.

Скребки упакованы в картонные коробки без поддона.

Подъем упакованной машины может производиться только при помощи подъемника с вилами. Передвигайте машину, проявляя внимание, избегая ударов и не переворачивая.

5.2. Контроль поставки

В момент передачи машины транспортной компанией внимательно проконтролируйте состояние упаковки, и проверьте целостность машины. Если она имеет повреждения, зафиксируйте их совместно с перевозчиком, и примите товар только после письменной отметки о передаче запроса на возмещение ущерба.

5.3. Снятие упаковки

ВНИМАНИЕ

Во время снятия упаковки с машины оператор должен иметь все необходимые средства индивидуальной защиты (перчатки, очки и т.д.), чтобы избежать риска несчастных случаев.

Выньте машину из упаковки, выполнив следующие операции:

- при помощи ножниц или кусачек разрежьте и удалите все пластиковые стяжки;
- снимите картон;
- извлеките конверты, находящиеся внутри отсека для аккумуляторов, и проверьте содержимое:
 - инструкция по эксплуатации и обслуживанию, декларация соответствия нормам ЕС, гарантийный сертификат;
 - мосты для аккумулятора с клеммами;
 - 1 разъем для и зарядки аккумулятора;
- В зависимости от модели выньте металлические скобы или отрежьте пластиковые стяжки, которые крепят раму машины к поддону;
- используя наклонную площадку, спустите машину с поддона, толкая ее задним ходом;
- выньте щетки и скребок из упаковки;
- очистите машину с внешней стороны, соблюдая меры безопасности;
- после того, как машина будет отодвинута от упаковки можно устанавливать аккумуляторы, см. соответствующий параграф.

При необходимости сохраните элементы упаковки, так как они могут быть использованы для защиты машины в случае смены места нахождения или для ее направления в ремонт.

В противном случае, упаковка должна быть утилизирована в соответствии с действующими законами.

5.4. Аккумуляторы электропитания

На этих машинах могут быть установлены два различных типа аккумуляторов:

- **трубчатые защищенные аккумуляторы:** требуют периодического контроля уровня электролита. При необходимости доливайте только дистиллированную воду до покрытия пластин; не превышайте уровня при заливке (макс. 5 мм над пластинами).
- **гелевые аккумуляторы:** этот тип аккумуляторов не требует обслуживания.

Технические характеристики должны соответствовать указанным в параграфе, касающемся технических данных машины: использование более тяжелых аккумуляторов может повлиять, в том числе и серьезно, на маневренность и привести к перегреву мотора щетки; аккумуляторы меньшей емкости и веса требуют необходимости более частой зарядки.

Аккумуляторы должны содержаться в заряженном состоянии, в сухом, чистом виде и хорошо затянутыми соединениями.

! ИНФОРМАЦИЯ

Для занесения данных о типе установленного аккумулятора в программное обеспечение машины выполните следующее:

1. выключив машину, одновременно нажмите кнопки P1 (рис. В, № 1) и P3 (рис. В, № 2), затем включите машину, повернув в положение "1" ключ зажигания (рис. В, № 3).
2. Нажмите кнопку программирования (рис. В, № 4) 3 раза.
3. при нажатии кнопок регулировки потока (рис. В, № 5), задайте тип аккумулятора, установленного на машине: "ACd" для кислотного аккумулятора (трубчатые защищенные аккумуляторы) или "GEL" при использовании гелевого аккумулятора.
4. запомните показанный параметр, нажав удерживая нажатой кнопку программирования (рис. 6, № 4) пока на дисплее не покажется значение напряжения на аккумуляторах.

5.4.1. Аккумуляторы: подготовка

! ОПАСНОСТЬ

Во время установки или при любом обслуживании аккумуляторов оператор должен одевать соответствующие средства индивидуальной защиты (перчатки, очки, защитный комбинезон и т.д.), необходимые, чтобы ограничить риск возникновения несчастных случаев; а также удалиться от открытого пламени, не закорачивать полюса аккумуляторов, не приводить к образованию искр и не курить.

Аккумуляторы обычно поставляются залитыми кислотой и готовыми к использованию.

Если машина поставляется с сухозаряженными аккумуляторами, до установки необходимо их активизировать при помощи следующей процедуры:

- после того, как вынуты пробки аккумуляторов, наполните все элементы соответствующим раствором серной кислоты пока пластины не будут полностью закрыты (произведите по крайней мере по два прохода на каждый элемент);
- оставьте аккумулятор на 4-5 часа, чтобы дать время пузырькам воздуха подняться на поверхность, а пластинам впитать электролит;
- убедитесь, что уровень электролита еще выше уровня пластин, в противном случае восстановите уровень, долив раствор серной кислоты;
- установите пробки;
- установите аккумуляторы на машину (в соответствии с процедурой, указанной ниже).

До начала работы на машине требуется произвести первую зарядку: при выполнении этой операции придерживайтесь информации, указанной в посвященном этому параграфе.

5.4.2. Аккумуляторы: установка и подключение

! ОПАСНОСТЬ

Убедитесь, что все переключатели на панели управления находятся в положении "0" (выключено).

Обратите внимание на то, что на положительные полюса устанавливаются только клеммы со значком "+". Не проверяйте заряд аккумуляторов при помощи искр.

Тщательно придерживайтесь приведенных ниже указаний так, как случайное короткое замыкание аккумулятора может привести к его взрыву.

СТ160

- Убедитесь, что возвратный бак пустой (при необходимости опорожните его, см. посвященный этому параграф);
- Поднимите возвратный бак (рис. С, № 5), повернув его назад. Благодаря этому появляется доступ сверху в аккумуляторный отсек (рис. С, № 2), поверните вперед кожух крепления сиденья (рис. С, № 4).

СТ230

- Убедитесь, что оба бака пустые (при необходимости слейте из них воду, см. соответствующий параграф), затем отверните блокировочную рукоятку (рис. С, № 1).
- Поднимите блок баков, повернув его назад: благодаря этому появляется доступ сверху в аккумуляторный отсек (рис. С, № 2).

! ОПАСНОСТЬ

Блок баков (СТ 230) ОБЯЗАТЕЛЬНО ДОЛЖЕН БЫТЬ ВСЕГДА подниматься при помощи ручек на баке (рис. С, № 3), опасность сдавливания конечностей.

! ОПАСНОСТЬ

Если блок баков (СТ230) поднят, обязательно заблокируйте газовую пружину, расположенную с левой стороны машины, рис. Т, повернув зеленое стопорное кольцо в положение, указанное закрытым замком, чтобы предотвратить случайное закрытие баков.

- Вставьте в отсек аккумуляторы, повернув и, как показано на рисунке, находящемся на аккумуляторном отсеке.

👉 ВНИМАНИЕ

Устанавливайте аккумуляторы на машину, используя подъемные средства, соответствующие их весу.

Положительный и отрицательный полюс имеют различные диаметры.

- В соответствии с размещением кабелей, показанном на указанном выше рисунке соедините колодки кабелей аккумулятора и мост с клеммами с полюсами аккумулятора. Расположив кабели, как показано на рисунке зажмите клеммы на полюсах, и покройте их вазелином.
- Опустите блок баков в рабочее положение.

! ОПАСНОСТЬ

Блок баков (СТ 230) **ОБЯЗАТЕЛЬНО ДОЛЖЕН БЫТЬ ВСЕГДА** опускаться при помощи ручек на баке (рис. С, № 3), опасность сдавливания конечностей.

! ОПАСНОСТЬ

Если блок баков (СТ230) поднят, обязательно заблокируйте газовую пружину, расположенную с левой стороны машины, рис. Т, повернув зеленое стопорное кольцо в положение, указанное закрытым замком, чтобы предотвратить случайное закрытие баков.

- Используйте машину в соответствии с инструкциями, приведенными ниже.

5.4.3. Аккумуляторы: демонтаж

! ОПАСНОСТЬ

Во время демонтажа или при любом обслуживании аккумуляторов оператор должен одевать соответствующие средства индивидуальной защиты (перчатки, очки, защитный комбинезон, защитная обувь и т.д.), необходимые, чтобы ограничить риск возникновения несчастных случаев, убедиться, что все переключатели на панели управления находятся в положении "0" (выключено) и что машина выключена, удалиться от открытого пламени, не закорачивать полюса аккумуляторов, не приводить к образованию искр и не курить, а затем выполнить следующее:

- отключить кабельные зажимы аккумуляторов и мосты от полюсов аккумуляторов,
- снять устройства крепления аккумуляторов (если они установлены) с корпуса машины.
- при помощи соответствующих подъемных средств вынуть аккумуляторы из отсека.

5.5. Зарядное устройство

👉 ВНИМАНИЕ

Ни в коем случае не допускайте повышенного разряда аккумуляторов, так как они могут быть безвозвратно повреждены.

5.5.1. Выбор зарядного устройства

Убедитесь, что зарядное устройство совместимо с заряжаемым аккумулятором:

- **трубчатые свинцовые аккумуляторы:** рекомендуется использовать автоматическое зарядное устройство. Для подтверждения сделанного выбора, в любом случае, проконсультируйтесь у производителя и с руководством на зарядное устройство.
- **гелевые аккумуляторы:** используйте специальное зарядное устройство, предназначенное для этого типа аккумуляторов.

5.5.2. Подготовка зарядного устройства

Если требуется использовать зарядное устройство, не поставленное с машиной, необходимо установить на него разъем, входящий в комплект машины (см. параграф "Снятие упаковки" данной инструкции).

Для установки разъема выполните следующее:

- удалите примерно 13 мм защитной оплетки с кабеля красного и черного цвета зарядного устройства;

- вставьте провода в наконечники разъема, и обожмите их при помощи подходящих плоскогубцев;
- вставьте провода в разъем, соблюдая полярность (красный провод "+", черный провод "-").

5.6. Подъем и транспортировка машины

ВНИМАНИЕ

Работа на всех этапах должна производиться в помещении с хорошим освещением и при соблюдении всех мер безопасности, соответствующих ситуации.

Постоянно носите индивидуальные средства защиты.

Загрузка машины на транспортное средство должна производиться следующим образом:

- слейте воду из возвратного бака и бака для раствора;
- снимите скребок и щетки (или тяговые диски);
- снимите аккумуляторы;
- разместите машину на поддоне, и закрепите ее пластиковой обвязкой или специальными металлическими скобами;
- поднимите поддон (с машиной) при помощи погрузчика с вилами, и загрузите ее на транспортное средство;
- закрепите машину на транспортном средстве ремнями, соединяющими поддон и саму машину.

6. ПРАКТИЧЕСКОЕ РУКОВОДСТВО ОПЕРАТОРА

6.1. Команды - Описание

Машина имеет следующие органы управления и указательные индикаторы, см. рис. В:

- **Дисплей** (рис. В, № 6): показывает аварийные сообщения машины, когда они присутствуют и меню машины. Цифры, которые появляются на дисплее во время нормальной работы машины относятся к счетчику времени (общее эффективное время работы машины) и к напряжению аккумуляторов в Вольтах.
- **Главный выключатель** (рис. В, № 3): включает и отключает электропитание для выполнения всех функций машины. Чтобы включить машину, поверните специальный ключ по часовой стрелке.
- **Аварийная кнопка** (рис. В, № 7): это защитное устройство. Для того, чтобы остановить машину, нажмите кнопку.
- **Кнопка щетки (РАБОТА МАШИНЫ В РУЧНОМ УПРАВЛЕНИИ)**, рис. В, № 8): включает ("индикатор светится") и отключает ("индикатор не горит") работу щеток, подъем и опускание головки.
- **Кнопка всасывания (РАБОТА МАШИНЫ В РУЧНОМ УПРАВЛЕНИИ)**, рис. В, № 9): включает и выключает мотор всасывания, обеспечивающий сушку обрабатываемого пола. Включение всасывания приводит к автоматическому опусканию скребка, выключение всасывания приводит к автоматическому подниманию скребка.
- **Кнопки регулировки потока раствора** (рис. В, № 5): при нажатии на эти кнопки задается количество подаваемого раствора, которое отображается включенными световыми индикаторами.
- **Индикатор уровня бака моющего раствора** (рис. В, № 10): когда в баке для моющего раствора нет достаточного количества воды, загорается индикатор.

- **Индикатор уровня возвратного бака** (рис. В, № 11): когда возвратный бак заполнен, загорается индикатор и через несколько секунд отключается мотор всасывания.
- **Переключатель направления движения** (рис. В, № 12): при помощи этого переключателя задается направление хода вперед.
- **Аварийный индикатор** (рис. В, № 13), на основании частоты мигания индикатора определяется код ошибки электронной платы управления тягой (см. главу 11). Во время работы при отсутствии неисправностей индикатор постоянно горит.
- **Клаксон** (рис. В, № 14): звуковой сигнал.
- **Кнопка программирования** (рис. В, № 4): при нажатии этой кнопки перебираются различные параметры, находящиеся в памяти машины.
- **Кнопки рабочих программ (АВТОМАТИЧЕСКИЙ РЕЖИМ РАБОТЫ МАШИНЫ):** кнопки, задающие рабочую программу машины.
 1. **P1** (рис. В, № 1) - программа мойки легкой интенсивности для гладких не очень грязных полов.
 2. **P2** (рис. В, № 15) - программа мойки средней интенсивности для гладких полов с очевидными следами грязи.
 3. **P3** (рис. В, № 2) программа очень интенсивной мойки неровных полов (цемент и т.д.) с вязкой грязью.

Примечание: новую программу можно задать только после отключения предыдущей заданной программы.

- **Кнопка зацепления/расцепления щеток** (рис. В, № 16): кнопка, включающая автоматическое зацепление или расцепление щеток.
- **Выключатель CHEM DOSE (дополнительный)** (рис. В, № 17): включает и выключает работу устройства CHEM DOSE.
- **Педаля служебного/стояночного тормоза** (рис. D, № 1): устройство, механически воздействующее на тормозные барабаны задних колес.
- **Педаля хода** (рис. D, № 2): поворотная педаля, задающая скорость хода машины.
- **Рычаг подъема боковых щеток** (рис. R, № 1) при подъеме или при опускании этих рычагов включается или отключается работа боковых щеток (если они есть).
- **Потенциометр изменения скорости** (рис. В, № 18) регулирует максимальную скорость передвижения вперед/назад машины.

І ИНФОРМАЦИЯ

Машина имеет (solo CT230) защитную систему предотвращения переворота, которая значительно уменьшает скорость во время поворота независимо от усилия, приложенного к педали хода. Таким образом, подобное уменьшение скорости не является неполадкой, а характерной особенностью машины, которая увеличивает ее устойчивость в любых условиях.

6.2. Монтаж и регулировка скребка

Скребок, (рис. E), в первую очередь отвечает за сушку.

Для установки скребка на машину выполните следующие операции:

- убедитесь, что держатель (рис. E, № 1) скребка поднят;
- до упора вставьте патрубок трубки всасывания (рис. E, № 2) в скребок;

- ослабьте две рукоятки (рис. Е, № 3), расположенные в центральной части скребка;
- вставьте два резьбовых штыря в ушки держателя;
- закрепите скребок, затянув две рукоятки (рис. Е, № 3).
- Ножи скребка предназначены для сбора с пола пленки воды и моющего средства, обеспечивая, таким образом, тщательную сушку. Со временем непрерывное трение закругляет и расщепляет острую кромку, контактирующую с полом, ухудшая эффективность сушки, и, требуя замены ножа. Поэтому постоянно контролируйте степень износа.
- Для обеспечения наилучшей сушки необходимо отрегулировать скребок так, чтобы кромка заднего ножа загибалась при работе по всей длине примерно на 45° по отношению к полу. Наклон ножей во время работы можно отрегулировать при помощи поворота рукоятки (рис. Е, № 5), находящейся над держателем скребка. Кроме этого, можно отрегулировать высоту скребка, изменив высоту колес, находящихся на держателе скребка (рис. Е, № 4).

6.3. Перемещение нерабочей машины

Для того чтобы переместить машину выполните следующее:

- поднимите скребок;
- поднимите головную часть машины;
- задайте направления движения при помощи переключателя (рис. В, № 12)
- нажмите на педаль хода (рис. D, № 2)

ВНИМАНИЕ

Ни в коем случае не оставляйте без присмотра или на стоянке машину с ключом, вставленным в главный выключатель и с отключенным стояночным тормозом.

6.4. Монтаж и замена щетки / дисков тяги

ВНИМАНИЕ

Не работайте без правильно установленных щеток или дисков тяги.

Автоматическое зацепление щеток: выключив машину и подняв головную часть поднимите боковые лючки по обеим сторонам (рис. F, № 1) и установите щетки под головную часть, установив на специальные центры для выравнивания узла зацепления. Включите машину, повернув главный переключатель, затем нажмите кнопку зацепления и расцепления щеток (рис. В, № 16). Машина сначала выполнит операцию расцепления, при этом мигают световые индикаторы, затем сразу же производится операция зацепления (мигают световые индикаторы). После этого машина готова к зацеплению, которое производится повторным нажатием кнопки зацепления и расцепления щетки (рис. В, № 16) после нажатия кнопки световой индикатор мигает до завершения операции зацепления.

Автоматическое расцепление щеток:

остановите вращение щеток, выключите всасывание, затем нажмите кнопку зацепления и расцепления щеток (рис. В, № 16), машина произведет отцепление, световой индикатор мигает.

Монтаж роликовых щеток СТ160, головная часть поднята и машина выключена.

- откройте боковую дверцу (рис. S, № 1), отцепив пружину (рис. S, № 2),
- снимите крышку отсека щеток (рис. S, № 3), потянув за рычаг расцепления (рис. S, № 4),

- вставьте щетки в два отсека, правильно установив направляющую ось, которая находится на противоположной стороне, поставьте на место крышку и закройте боковую дверцу.

Монтаж роликовых щеток СТ230, головная часть поднята и машина выключена.

- откройте боковую дверцу (рис. У, № 1), отвернув рукоятку (рис. У, № 2),
- снимите крышку отсека щеток (рис. У, № 3), отвернув рукоятку (рис. У, № 4),
- вставьте щетки в два отсека, правильно установив направляющую ось, которая находится на противоположной стороне,
- поставьте на место две крышки и закройте боковую дверцу.

Демонтаж щеток на головной части с роликами: выполните операции в противоположном порядке.

Установка боковых щеток (если они есть): для облегчения перевозки боковые щетки не установлены в положение, предусмотренное для работы на машине. Для установки боковых щеток выполните следующее:

- Выверните винт из вала мотора боковой щетки.
- Убедитесь, что на валу мотора вставлена тяговая шпонка.
- Установите щетку в сборе на фланец вала мотора.
- Заверните винт крепления.

Снятие боковых щеток: выполните операции в противоположной последовательности.

6.5. Моющие средства – рекомендации по использованию

ВНИМАНИЕ

Обязательно разбавляйте моющие средства в соответствии с указаниями поставщика моющих средств. Не используйте гипохлорит натрия (отбеливатель) или другие окислители, в особенности в большой концентрации, и не пользуйтесь растворителями или углеводородами. Вода и моющее средство должны иметь температуру, не превышающую максимальную, указанную в технических характеристиках и не должны содержать песок и/или другие загрязнения.

Машина разработана для использования не пенных и поддающихся биологическому разложению моющих средств для моющих и сушильных машин.

Обратитесь к производителю за полным и обновленным списком моющих средств и химикатов, которыми можно воспользоваться.

Пользуйтесь только продукцией, подходящей для пола и для удаляемой грязи.

Следуйте нормам безопасности, указанным в параграфе "Нормы безопасности", относящимся к использованию моющих средств.

6.6. Подготовка машины к работе

ВНИМАНИЕ

До начала работы оденьте халат, наушники, непромокаемую обувь с защитой от скольжения, маску для защиты дыхательных путей, перчатки и другие средства индивидуальной защиты, указанные производителем используемого моющего средства или требуемые в помещении, где производятся работы.

До начала работы выполните следующие операции:

- проверьте уровень заряда аккумуляторов (при необходимости зарядите);

- убедитесь, что возвратный бак (рис. А, № 2) пустой; если это не так, слейте из него воду;
- наполните через специальное отверстие на передней части бак для моющего раствора (рис. А, № 1) чистой водой и моющим не пенным средством в требуемой концентрации: оставьте не менее 5 см между поверхностью жидкости и уровнем отверстия самого бака;
- если машина оснащена устройством CHEM DOSE (дополнительным), наполните его бачок (рис. G, № 2) непенообразующим моющим средством в требуемой концентрации.
- установите щетки, диски тяги требуемого для пола типа и выполняемой работы (см. пар. 3,4);
- убедитесь, что скребок (рис. E) хорошо закреплен и подключен к трубке всасывания (рис. E, № 2); убедитесь, что задний нож не изношен.

І ИНФОРМАЦИЯ

В случае, если машина используется впервые, рекомендуется провести короткие испытания на просторной площадке, не имеющей препятствий.

До наполнения бака новым раствором обязательно слейте воду из возвратного бака.

Для эффективной очистки и длительного срока службы машины следуйте простым правилам:

- подготовьте место работы, устранив возможные препятствия;
- начните работу с наиболее удаленной точки, чтобы избежать нахождение на только что промытой зоне;
- выбирайте наиболее прямые пути работы;
- в случае большого пространства разделите область на прямоугольные участки, параллельные между собой.

При необходимости в конце произведите быструю уборку шваброй или тряпкой по местам, недоступным машине.

6.7. Работа

І ИНФОРМАЦИЯ

Сиденье (рис, D, № 3) оснащено защитным датчиком. Датчик дает разрешение на движение машины только тогда, когда оператор сидит на сиденье.

І ИНФОРМАЦИЯ

Машина (solo ST230) имеет защитную систему предотвращения переворота, которая значительно уменьшает скорость во время поворота независимо от усилия, приложенного к педали хода. Таким образом, подобное уменьшение скорости не является неполадкой, а характерной особенностью машины, которая увеличивает ее устойчивость в любых условиях.

І ИНФОРМАЦИЯ

После того, как педаль движения отпущена в течение 5 секунд происходит автоматическое отключение всех функций (Auto Power-Off), при этой остановке начинает мигать световой индикатор, соответствующий выбранной программе. Для того, чтобы включить функции, достаточно начать двигать машину, не отключая уже выбранную программу (Auto Power-On).

После подготовки машины выполните следующее:

- Включите машину, поверните специальный ключ (главный выключатель) по часовой стрелке, (рис. В, № 3).
- Выберите одну из трех имеющихся программ, наиболее подходящую выполняемой работе. При нажатии кнопок включатся все функции, заложенные в выбранной программе (включение моторов щетки, включение всасывания):
 - **P1** (рис. В, № 1) - программа мойки легкой интенсивности для гладких не очень грязных полов.
 - **P2** (рис. В, № 15) - программа мойки средней интенсивности для гладких полов с очевидными следами грязи.
 - **P3** (рис. В, № 2) программа очень интенсивной мойки неровных полов (цемент и т.д.) с вязкой грязью.
- Нажмите кнопки регулировки потока раствора (рис. В, № 5) для задания количества подаваемого раствора, которое отображается включенными световыми индикаторами.
- При помощи переключателя направления движения (рис. В, № 12) задайте направление движения.
- Нажмите на педаль хода (рис. D, № 2).
- При помощи потенциометра изменения скорости можно задать максимальную скорость работы (рис. В, № 18).
- Если машина оснащена боковыми щетками, они должны быть опущены при помощи рычагов, находящихся на машине. Моторы щеток начинают работать только при полностью опущенных щетках (рис. R, № 1).
- (СТ230 **1-ая МОДИФИКАЦИЯ**), если машина оснащена дополнительным устройством CHEM DOSE (ДОПОЛНИТЕЛЬНОЕ УСТРОЙСТВО), включите его при помощи кнопки (рис. В, № 17), затем отрегулируйте подачу раствора на щетки при помощи регулирующего винта (рис. G, № 1), концентрация должна составлять от 0,5% до 3% на литр воды..
- (СТ160 - СТ230 **2-ая МОДИФИКАЦИЯ**), если машина оснащена дополнительным устройством CHEM DOSE (ДОПОЛНИТЕЛЬНОЕ УСТРОЙСТВО), включите его при помощи кнопки (рис. В, № 17), 17), затем отрегулируйте подачу раствора на щетки следующим образом:
 - На 5 секунд нажмите кнопку программирования (рис. В, № 4), пока на дисплее не появится выбранный язык (например, РУССКИЙ),
 - Однократно нажимайте кнопку программирования (рис. В, № 4) пока не появится сообщение "РАСХОД ХИМИКАТОВ".
 - Нажмите кнопки регулировки потока раствора (рис. В, № 5), чтобы установить процентное содержание моющего средства в воде (минимум 0,5%, максимум 10%).
- Начните работу.

ВНИМАНИЕ

При каждом заполнении бака для раствора не забывайте сливать возвратный бак.

- если возвратный бак заполнен, загорается индикатор уровня (рис. В, № 11) и через несколько секунд отключается мотор всасывания, необходимо остановиться и опорожнить бачок.
- если в бачок для раствора пустой, включается соответствующий индикатор уровня (рис. В, № 10), машина подает прерывистый звуковой сигнал и на дисплее появляется сообщение "остатки воды", необходимо остановиться и наполнить бачок раствором.

- Машина оснащена защитным устройством, которое автоматически отключает все службы за исключением тяги, когда напряжение на аккумуляторах опускается ниже примерно 29 В. В таком случае необходимо произвести зарядку аккумулятора.

После завершения работы:

- Отключите заданную программу мойки (рис. В, № 1, 2, 15), индикатор не горит;
- отпустите педаль хода (рис. D, № 2);
- выключите устройство CHEM DOSE (дополнительное) (рис. В, № 17)
- включите стояночный тормоз (рис. D, поз. 1);
- выключите машину, повернув специальный ключ (главный выключатель) против часовой стрелки, (рис. В, № 3).
- отключите аккумуляторы;
- опорожните и очистите возвратный бак, используя трубку слива (рис. H, № 1).
- модели с роликовыми щетками: опорожните бак для мусора (рис. S, № 5), установленного в задней части головной части, следующим образом: поверните его назад для отсоединения от головной части и сдвиньте в поперечном направлении к машине. Освободите от грязи и промойте. Установите на место, повторив операции в противоположном порядке.

6.8. Некоторые советы по оптимальной эксплуатации машины

В случае, если на полу будет особо стойкая грязь, на машине можно выполнить поэтапные операции по промывке и сушке.

6.8.1. Предварительная промывка при помощи щеток или диска

- включите машину, поверните специальный ключ (главный выключатель) по часовой стрелке, (рис. В, № 3).
- отрегулируйте поток раствора (рис. В, № 5);
- нажмите на кнопку щетки (рис, В, № 8), индикатор горит;
- остановите всасывание, нажав на кнопку (рис. В, № 9), индикатор не горит;
- если машина оснащена дополнительным устройством CHEM DOSE (ДОПОЛНИТЕЛЬНОЕ УСТРОЙСТВО), включите его при помощи кнопки (рис. В, № 17).

Поток воды на выходе может быть отрегулирован в зависимости от скорости передвижения, удобной для оператора. Чем медленнее скорость, тем меньше воды должно подаваться.

Мойте тщательнее в наиболее грязных местах: таким образом, мощному средству дается время для проведения химической реакции по отделению грязи и переводению ее в суспензию, а щеткам – произвести эффективное механическое воздействие.

6.8.2. Сушка

Включите всасывание, нажав на кнопку (рис. В, № 9), индикатор горит, еще раз промойте уже промытое место: таким образом гарантируется результат тщательной промывки и значительно сокращаются последующие операции по периодическому уходу.

6.9. Слив грязной воды

! ОПАСНОСТЬ

Используйте средства индивидуальной защиты при выполнении операций.

Труба слива возвратного бака расположена на задней стороне машины с правой стороны.

Для того, чтобы слить воду из указанного бака:

- передвиньте машину к сливному люку;
- выньте трубку слива (рис. Н, № 1) из гнезда;
- удерживая конец трубки как можно выше, выньте из трубки пробку, отворачивая ее;
- постепенно опускайте край трубки, изменяя интенсивность струи высотой трубки над землей;
- проверьте количество грязи, оставшейся в возвратном баке и, при необходимости, промойте его внутри;
- установите не место пробку трубки слива (рис. Н, № 1) завернув ее, убедитесь, что она полностью закрыта, и уложите трубку в гнездо.

После этого можно снова мыть и сушить пол.

6.10. Слив чистой воды

! ОПАСНОСТЬ

Используйте средства индивидуальной защиты при выполнении операций.

Для того, чтобы слить воду из бака:

- передвиньте машину к сливному люку;
- выньте трубку слива (рис. Н, № 2) из гнезда;
- удерживая конец трубки как можно выше, выньте из трубки пробку, отворачивая ее;
- постепенно опускайте край трубки, изменяя интенсивность струи высотой трубки над землей;
- после того, как содержимое бака для раствора будет слито, установите пробку на трубку слива (рис. Н, № 2) завернув ее, убедитесь, что она полностью закрыта, и уложите трубку в гнездо.

і ИНФОРМАЦИЯ

Раствор моющего средства в воде может быть использован для промывки возвратного бака.

7. ПЕРИОД ПРОСТОЯ

Если машина должна длительное время оставаться без движения, скребок, щетки и диски тяги должны быть сняты, промыты и помещены в сухое место (предпочтительно упакованные в конверт или полиэтилен), защищенное от пыли. Припаркуйте машину и включите стояночный тормоз.

Кроме этого, убедитесь, что баки абсолютно пусты и совершенно чисты.

Отключите машину от сети электропитания.

Полностью зарядите аккумуляторы до того, как убрать их на склад. Во время длительного бездействия обеспечьте периодическую зарядку (по крайней мере, один раз в два месяца) для сохранения максимального заряда аккумуляторов.

☝ ВНИМАНИЕ

Если периодическая зарядка аккумуляторов не производится, возникает опасность их безвозвратного повреждения.

8. ОБСЛУЖИВАНИЕ И ЗАРЯДКА АККУМУЛЯТОРОВ

! ОПАСНОСТЬ

Не проверяйте заряд аккумулятора коротким замыканием с образованием искр.

Аккумуляторы выделяют воспламеняющиеся пары: погасите любое открытое пламя или угли до проверки и заполнения аккумуляторов.

Выполняйте описанные операции в проветриваемых помещениях.

Для того, чтобы избежать повреждения аккумулятора, ни в коем случае не разряжайте его полностью.

Помните, что когда напряжение на аккумуляторе, показанное на дисплее опустится примерно до 29 В, необходимо зарядить аккумулятор.

8.1. Процедура зарядки

- отсоедините кабельный разъем зарядного устройства от аккумулятора;

👉 ВНИМАНИЕ

В случае применения гелевых аккумуляторов, используйте только зарядное устройство, предназначенное для гелевых аккумуляторов.

- Произведите зарядку, регулируя зарядное устройство в соответствии с инструкциями;
- после завершения периода зарядки отключите разъемы.

9. ИНСТРУКЦИИ ПО ОБСЛУЖИВАНИЮ

! ОПАСНОСТЬ

Не отключив аккумуляторы, нельзя производить никаких операций по обслуживанию.

Операции по обслуживанию, касающиеся электрооборудования и, в любом случае, все те, которые явно не описаны в данной инструкции по эксплуатации, должны производиться техническими специалистами в соответствии с действующими нормами безопасности и с тем, что предусмотрено в инструкции по эксплуатации.

! ОПАСНОСТЬ

Блок баков (СТ 230) ОБЯЗАТЕЛЬНО ДОЛЖЕН ВСЕГДА опускаться/подниматься при помощи ручек на баке (рис. С, № 3), опасность сдавливания конечностей.

! ОПАСНОСТЬ

Если блок баков (СТ230) поднят, обязательно заблокируйте газовую пружину, расположенную с левой стороны машины, рис. Т, повернув зеленое стопорное кольцо в положение, указанное закрытым замком, чтобы предотвратить случайное закрытие баков.

! ОПАСНОСТЬ

Блок баков (СТ 230) ОБЯЗАТЕЛЬНО ДОЛЖЕН ВСЕГДА опускаться/подниматься, когда баки пустые.

! ОПАСНОСТЬ

Если блок баков (СТ230) поднят, обязательно заблокируйте газовую пружину, расположенную с левой стороны машины, рис. Т, повернув зеленое стопорное кольцо в положение, указанное закрытым замком, чтобы предотвратить случайное закрытие баков.

9.1. Обслуживание – основные правила

Выполнение регулярного обслуживания, следуя указаниям, предоставленным производителем гарантирует наибольшую отдачу и наибольший срок службы машины.

При очистке машины всегда учитывайте следующее:

- избегайте использовать аппараты для мойки под давлением: вы можете залить водой распределительные электрические коробки или моторы, что приведет к их повреждению или к риску короткого замыкания;
- не используйте пар, чтобы не деформировать от температуры пластиковые детали;
- не пользуйтесь растворителями или углеводородами: вы можете повредить кожу и резиновые части.

9.2. Текущее обслуживание

9.2.1 СТ160 Барабанный фильтр: очистка

- извлеките барабанный фильтр из отверстия для залива воды (рис. I, № 5);
- очистите фильтр проточной водой или моющим средством, используемым в машине;
- вставьте фильтр, убедившись в правильной установке в гнездо;
- установите пробку.

9.2.2 СТ230 Барабанный фильтр и поплавков: очистка

- Повернув крышку, обеспечьте доступ к возвратному баку (рис. I, № 1);
- убедитесь, что возвратный бак пустой;
- снимите защиту поплавка (рис. I, № 2).
- очистите поплавок (рис. I, № 3), находящийся в передней стенке возвратного бака, не направляя поток воды непосредственно на поплавок;
- извлеките барабанный фильтр из отверстия для залива воды (рис. I, № 4);
- очистите фильтр проточной водой или моющим средством, используемым в машине;
- вставьте фильтр, убедившись в правильной установке в гнездо;
- закройте крышку возвратного бака (рис. I, № 1);.

9.2.3 СТ160 Воздушный фильтр на всасывании: очистка

- Поверните вперед кожух крепления сиденья (рис. L, № 3), поднимите крышку блока всасывания (рис. L, № 4) и извлеките фильтр (рис. L, № 5);
- очистите фильтр проточной водой или моющим средством, используемым в машине;
- вставьте фильтр в гнездо только после тщательной сушки;

- закройте кожух крепления сиденья (рис. L, № 3).

9.2.4 СТ230 Воздушный фильтр на всасывании: очистка

- поднимите крышку блока всасывания (рис. L, № 1) и извлеките фильтр (рис. L, № 2);
- очистите фильтр проточной водой или моющим средством, используемым в машине;
- вставьте фильтр в гнездо только после тщательной сушки;
- установите на место крышку блока всасывания (рис. L, № 1).

9.2.5 Фильтр моющего раствора: очистка

- отверните крышку, расположенную на нижней части блока фильтра (рис. M, № 1);
- извлеките фильтр;
- очистите фильтр проточной водой или моющим средством, используемым в машине;
- установите фильтр в гнездо, заверните крышку блока фильтра.

9.2.6 Ножи скребка: замена

Ножи скребка предназначены для сбора с пола пленки воды и моющего средства, обеспечивая, таким образом, тщательную сушку. Со временем непрерывное трение закругляет и расщепляет острую кромку, контактирующую с полом, ухудшая эффективность сушки, и, поэтому, требуя замены ножа.

СТ160 Смена или замена заднего ножа:

- снимите скребок с держателя, отвернув две рукоятки (рис. N, № 1);
- выньте патрубок трубы всасывания из скребка;
- отверните гайки (рис. N, № 2);
- расцепите специальную защелку-замок (рис. N, поз. 3);
- выньте два стопора ножа (рис. N, поз. 4);
- извлеките нож (рис. N, поз. 5);
- установите тот же самый нож, перевернув кромку, контактирующую с полом, до износа всех четырех кромок или новый нож, вставив его в винты корпуса скребка;
- установите два стопора ножа (рис. N, поз. 4), отверните гайки (рис. N, № 2)
- зацепите специальную защелку-замок (рис. N, поз. 3).

Установите скребок в держатель, следуя указаниям параграфа 6.2.

СТ160 Смена или замена переднего ножа:

- снимите скребок с держателя, отвернув две рукоятки (рис. N, № 1);
- выньте патрубок трубы всасывания из скребка;
- отверните гайки (рис. O, № 2);
- извлеките стопор ножа (рис. O, № 3);
- извлеките нож (рис. O, поз. 4);
- установите тот же самый нож, перевернув кромку, контактирующую с полом, до износа обеих кромок или новый нож, вставив его в винты корпуса скребка;
- установите на место стопор ножа (рис. O, № 3), заверните гайки (рис. N, № 2)

Установите скребок в держатель, следуя указаниям параграфа 6.2.

СТ230 Смена или замена переднего и заднего ножа:

- снимите скребок с держателя, отвернув две рукоятки (рис. P, № 1);
- выньте патрубок трубы всасывания из скребка;
- отверните гайки (рис. P, № 2);
- извлеките стопор ножа (рис. P, № 3);
- извлеките нож (рис. P, поз. 5-6);

- установите тот же самый нож, перевернув кромку, контактирующую с полом, до износа обеих кромок или новый нож, вставив его в винты корпуса скребка;
- установите на место стопор ножа (рис. P, № 3), заверните гайки (рис. P, № 2). Установите скребок в держатель, следуя указаниям параграфа 6.2.

9.2.7 Предохранители: замена

Предохранители защищают электронную аппаратуру машины и находятся в верхней части машины под передним картером (рис. Q, № 1) и вблизи аккумуляторного отсека (рис. Q, № 2).

При замене предохранителей:

- убедитесь, что машина отключена от аккумуляторов,
- поднимите крышку блока предохранителей и извлеките поврежденный предохранитель,
- установите новый предохранитель, и закройте крышку держателя предохранителей;

Таблица предохранителей: для получения полной таблицы предохранителей см. каталог запасных частей.

ВНИМАНИЕ

Ни в коем случае не ставьте предохранители с током большим, чем предусмотрено.

Если предохранитель продолжает перегорать, необходимо выявить неисправность кабеля, плат (если они есть) или моторов: предоставьте проверить машину квалифицированному специалисту.

9.3. Периодическое обслуживание

9.3.1. Ежедневные операции

Каждый день после завершения работ выполняйте следующие операции:

- отключите электропитание машины;
- опорожните возвратный бак, и при необходимости очистите его;
- очистите ножи скребка, проверив их износ; при необходимости замените их;
- убедитесь, что отверстие всасывания скребка не засорено, при необходимости очистите его от грязи;
- зарядите аккумуляторы в соответствии с процедурой, описанной выше.
- модели с роликовыми щетками: опорожните бак для мусора (рис. S, № 5), установленного в задней части головной части, следующим образом: поверните его назад для отсоединения от головной части и сдвиньте в поперечном направлении к машине. Освободите от грязи и промойте. Установите на место, повторив операции в противоположном порядке:

9.3.2. Еженедельные операции

- Очистите поплавков возвратного бачка, и проверьте правильность его работы;
- произведите очистку воздушного фильтра всасывания, убедитесь в его целости (при необходимости замените);
- производите очистку фильтра моющего раствора (рис. M, № 1), и убедитесь в его целости (при необходимости замените);
- очистите всасывающую трубку;
- очистите возвратный бак и бак для раствора;
- проконтролируйте уровень электролита в аккумуляторе, и при необходимости долейте дистиллированную воду.
- Проверьте работоспособность стояночного/служебного тормоза.

9.3.3. Полугодовые операции

Дайте квалифицированному электрику проверить электрическое оборудование.

10. ПРОГРАММИРОВАНИЕ МАШИНЫ

Ниже описана процедура изменения заводских параметров.

При включенной машине, но при выключенных функциях удерживайте нажатой не менее 5 секунд кнопку программирования (рис. В, № 4). Можно изменить следующие параметры, идущие по порядку:

1. **ЯЗЫК:** можно задать при помощи кнопок "+" и "-" (рис. В, № 5). При нажатии кнопки программирования (рис. В, № 4) измененные данные запоминаются и появляется следующий параметр.
2. **ПРОГРАММА 1 РАБОЧЕГО ПРИЖИМА ЩЕТОК ОТ 010 ДО 100:** параметр можно изменить при помощи кнопок "+" и "-" (рис. В, № 5). При нажатии кнопки программирования (рис. В, № 4) измененные данные запоминаются и появляется следующий параметр. **ЗАВОДСКАЯ УСТАНОВКА – 030**
3. **ПРОГРАММА 1 ВКЛЮЧЕНИЯ ЩЕТОК ON - OFF:** параметр можно менять при помощи кнопок "+" и "-" (рис. В, № 5). При нажатии кнопки программирования (рис. В, № 4) заданные данные запоминаются и происходит переход к следующему параметру. **ПО УМОЛЧАНИЮ = ON**
4. **ПРОГРАММА 1 ВКЛЮЧЕНИЯ ВСАСЫВАНИЯ ON - OFF:** параметр можно изменить при помощи кнопок "+" и "-" (рис. В, № 5). При нажатии кнопки программирования (рис. В, № 4) измененные данные запоминаются и появляется следующий параметр. **ЗАВОДСКАЯ УСТАНОВКА - ON**
5. **ПРОГРАММА 1 ПОДАЧИ ВОДЫ:** параметр можно изменить при помощи кнопок "+" и "-" (рис. В, № 5). Параметр содержит следующие значения:
OFF - при вызове программы не включается подача воды,
Liv 1 - насос включается в полезным циклом 18%,
Liv 2 - насос включается в полезным циклом 36%,
Liv 3 - насос включается в полезным циклом 45%,
Liv 4 - насос включается в полезным циклом 60%,
Liv 5 - насос включается в полезным циклом 75%,
Liv 6 - насос включается в полезным циклом 100%,
AUTO - насос включается в зависимости от цикла тяги,
До 16% скорости насос включается на 18%
До 32% скорости насос включается на 36%
До 50% скорости насос включается на 45%
До 65% скорости насос включается на 60%
До 80% скорости насос включается на 75%
свыше 80% скорости насос включается на 100%
При нажатии кнопки программирования (рис. В, № 4) измененные данные запоминаются и появляется следующий параметр.
ЗАВОДСКАЯ УСТАНОВКА - 2.
6. **ПРОГРАММА 1 СКОРОСТЬ:** максимальная скорость тяги. параметр изменяется от 010 до 100. Он может быть изменен при помощи кнопок "+" и "-" (рис. В, № 5). При нажатии кнопки программирования (рис. В, № 4) измененные данные запоминаются и появляется следующий параметр.
ЗАВОДСКОЕ ЗНАЧЕНИЕ - 100.
7. **ПРОГРАММА 1 ВКЛЮЧЕНИЯ POWER OFF-ON:** параметр можно изменить при помощи кнопок "+" и "-" (рис. В, № 5). При нажатии кнопки программирования (рис. В, № 4) измененные данные запоминаются и появляется следующий параметр. **ЗАВОДСКАЯ УСТАНОВКА – ON**
8. **РАСХОД ХИМИКАТА:** параметр можно менять при помощи кнопок "+" и "-" (рис. В, № 5). При нажатии кнопки программирования (рис. В, № 4) заданные данные запоминаются и происходит переход к следующему параметру.

Для ПРОГРАММЫ 2 и для ПРОГРАММЫ 3 используется указанная выше процедура. Для того, чтобы выйти из меню программирования,

удерживайте нажатой кнопку программирования (рис. В, № 4) пока на дисплее не покажется значение напряжения на аккумуляторах.

11. НЕПОЛАДКИ, ПРИЧИНЫ И СПОСОБЫ УСТРАНЕНИЯ

11.1. Как преодолеть возникшие неполадки

Возможные неполадки, касающиеся всей машины.

НЕПОЛАДКИ	ПРИЧИНЫ	ВОССТАНОВЛЕНИЕ
Машина не работает	• отключен разъем аккумулятора	• подключите аккумуляторы к машине
	• аккумуляторы разряжены	• зарядите аккумуляторы
Щетки не вращаются	• на нажата кнопка привода щеток	• нажмите кнопку щеток
	• акселератор не включен	• включите акселератор
	• аккумуляторы разряжены	• зарядите аккумуляторы
	• неисправен редуктор	• замените редуктор
	• неисправен мотор	• замените мотор
Боковые щетки не вращаются	• щетки подняты	• опустите при помощи рычагов, находящихся на стойке боковых щеток
	• включился защитный предохранитель	• восстановите работу предохранителя, нажав кнопку, находящуюся на нем
	• неисправен редуктор	• замените редуктор
	• неисправен мотор	• замените мотор
Машина моет неоднородно	• изношены щетки или диски	• замените
Раствор не выходит	• пустой бак для раствора	• наполните бак
	• засорение трубки подачи раствора на щетку	• устраните засорение, восстановив проходимость
	• электроклапан неисправен	• замените электроклапан
	• насос неисправен	• замените насос.
	• фильтр засорен	• очистите фильтр
Поток раствора прерывается	• электроклапан неисправен	• замените электроклапан
Мотор всасывания не работает	• на нажата кнопка всасывания (выключена)	• нажмите кнопку всасывания
	• не запитан мотор всасывания или неисправен	• убедитесь, что разъем питания мотора правильно подключен к главному кабелю; во втором случае замените мотор
	• возвратный бак заполнен	• опорожните возвратный бак

Скребок не чистит или плохо всасывает	• кромка резиновых ножей, контактирующая с полом изношена	• замените резиновый нож
	• засорение или повреждение скребка или трубки	• устраните засорение и отремонтируйте повреждение
	• включился поплавков (возвратный бак заполнен) или заблокирован грязью, или неисправен	• слейте воду из возвратного бака или исправьте поплавков
	• труба всасывания засорена	• очистите трубу
	• труба всасывания не соединена со скребком или повреждена	• соедините или отремонтируйте трубу
	• не запитан мотор всасывания или неисправен	• убедитесь, что разъем питания мотора правильно подключен к главному кабелю, и что защитный предохранитель не перегорел; во втором случае замените мотор

Машина не передвигается	• мотор тяги не работает	• разблокируйте грибовидную кнопку; убедитесь, что мотор правильно подключен к главным кабелям; проверьте вид тревоги на плате (см. главу 11); замените мотор
	• включилась термозащита мотора, мотор перегрелся	• остановите машину и выключите ее, дайте машине остыть не менее 45 минут
	• аккумуляторы разряжены	• зарядите аккумуляторы

Аккумулятор не обеспечивает нормальное автономное время работы	• полюса и клеммы аккумулятора грязные или окисленные	• очистите и смажьте полюса и клеммы, зарядите аккумуляторы
	• низкий уровень электролита	• добавьте дистиллированную воду, закрыв все элементы в соответствии с инструкцией
	• зарядное устройство не работает или не подходит	• см. инструкции зарядного устройства
	• заметная разница плотности между различными элементами аккумулятора	• замените неисправный аккумулятор
	• машина эксплуатируется с слишком высоким давлением на щетки	• уменьшите давление на щетки

Во время эксплуатации аккумулятор разряжается слишком быстро, даже после правильной процедуры зарядки и проверки после зарядки на одинаковую плотность при помощи денсиметра	• новый аккумулятор, не дающий 100% ожидаемую отдачу	• чтобы получить максимум отдачи необходимо обкатать аккумулятор, выполнив 20-30 полных циклов зарядки и разрядки
---	--	---

	<ul style="list-style-type: none"> машина используется на максимуме мощности продолжительное время и общее автономное время не удовлетворительное 	<ul style="list-style-type: none"> пользуйтесь там, где это возможно аккумуляторами с большой емкостью или замените аккумуляторы на уже заряженные
	<ul style="list-style-type: none"> электролит испарился и не закрывает полностью пластины 	<ul style="list-style-type: none"> добавьте дистиллированную воду, залив в каждый элемент до покрытия пластин, и перезарядите аккумулятор

Электролит, присутствующий в аккумуляторе, мутный	<ul style="list-style-type: none"> аккумулятор завершил количество зарядки/разрядки, указанное производителем 	<ul style="list-style-type: none"> замените аккумулятор
	<ul style="list-style-type: none"> аккумулятор был заряжен слишком высоким током 	<ul style="list-style-type: none"> замените аккумулятор
	<ul style="list-style-type: none"> аккумулятор был заряжен вне минимального предела, рекомендуемого производителем 	<ul style="list-style-type: none"> замените аккумулятор

СИГНАЛИЗАЦИЯ НА ДИСПЛЕЕ

КОД ОШИБКИ НА ДИСПЛЕЕ	ПРИЧИНА	УСТРАНЕНИЕ
ЩЕТКА ТЕМПЕРАТУРЫ ПАУЗЫ	Машина слишком долго работает с повышенным давлением	Подождите примерно 30 минут, чтобы температура опустилась.
	Используемая рабочая программа слишком тяжела для типа пола	Перейдите с P3 на P2 или P1 (если уже используется программа P1, воспользуйтесь пользовательским программированием, чтобы уменьшить давление)
	Неисправность электроники	Замените силовую плату
РЕЗЕРВ АККУМУЛЯТОРА	Напряжение на аккумуляторе <31,5 В	Зарядите аккумулятор
АККУМУЛЯТОР ЧАСТИЧНО РАЗРЯЖЕН	Напряжение на аккумуляторе <29 В	Зарядите аккумулятор
АККУМУЛЯТОР ПОЛНОСТЬЮ РАЗРЯЖЕН	Напряжение на аккумуляторе <27 В	Проверьте уровень кислоты в аккумуляторе и зарядите его
ЩЕТКИ ИЗНОШЕНЫ	Щетки изношены	Замените щетки
	Пол очень гладкий и мотор щетки не достигает требуемого потребления	Поменяйте рабочую программу с P3 на P2 или P0
СТОЯНОЧНЫЙ ТОРМОЗ	Включен стояночный тормоз	Отключите стояночный тормоз
	Микропереключатель педали тормоза неправильно закреплен	Отрегулируйте положение микропереключателя
	Микропереключатель педали тормоза неправильно работает	Замените микропереключатель
УРОВЕНЬ ВОЗВРАТНОГО БАКА	Датчик уровня включен из-за уровня воды	Опорожните возвратный бак, затем восстановите параметры машины
	Датчик уровня заблокирован в положении ЗАКРЫТ	Проверьте и при необходимости замените датчик
РЕЗЕРВ ВОДЫ	Датчик уровня включен из-за уровня воды	Подготовьтесь к сливу возвратного бака
	Датчик уровня заблокирован в положении ЗАКРЫТ	Проверьте и при необходимости замените датчик
ОТСУТСТВИЕ ВОДЫ	Датчик уровня включен из-за уровня воды	Наполните бак для раствора, затем восстановите параметры машины
		Проверьте и при необходимости замените датчик
РЕЗЕРВ ХИМИКАТА	Моющее средство заканчивается	Наполните бачок для моющего средства.
ХИМИКАТ ЗАКОНЧИЛСЯ	Моющее средство закончилось	Наполните бачок для моющего средства.

Сигнализация тревоги платы тяги

Если тяга машины отсутствует, необходимо определить код ошибки, используя световой индикатор состояния (рис. В, № 13). Во время работы при отсутствии неисправностей индикатор постоянно горит. Если привод выявляет неисправность, индикатор состояния предоставляет два вида информации – при помощи медленного мигания (2 Гц) и быстрого мигания (4 Гц), указывая на серьезность поломки.

Неисправности с медленным миганием перестают показываться автоматически после ремонта и начала нормальной работы машины. Неисправности с быстрым миганием (в таблице помечены "**") считаются более тяжелыми и требуют выключения машины при помощи ключа (рис. 6, № 3) для восстановления работоспособности после ремонта неисправности.

Указание на тяжесть неисправности активно 10 секунд, после чего индикатор состояния мигает непрерывно, показывая код неисправности из 2 цифр вплоть до выполнения ремонта. Например, код неисправности "1,4" показывается следующим образом:



 пример кода сигнализации 1,4

КОДЫ ИНДИКАТОРА		ОПИСАНИЕ	
*	1,1	 	Неисправен выход мотора тяги – Ошибка превышения по току
*	1,2	 	Неисправность EEPROM – главного реле – неисправность компонентов на плате – неправильное напряжение мотора тяги.
	1,3	 	НЕ ИСПОЛЬЗУЕТСЯ
	1,4	 	НЕ ИСПОЛЬЗУЕТСЯ
	2,1	 	Неправильная последовательность включения машины (ключом)
	2,2	 	Неправильная последовательность включения машины (ключом)
*	2,3	 	Неправильная последовательность включения машины более, чем 5 секунд
	2,4	 	Неправильная работа потенциометра ограничения скорости на стойке
*	3,1	 	НЕ ИСПОЛЬЗУЕТСЯ
	3,2	 	НЕ ИСПОЛЬЗУЕТСЯ
	3,3	 	Неправильная работа педали акселератора
	3,4	 	НЕ ИСПОЛЬЗУЕТСЯ
*	4,1	 	Слишком низкое напряжение на аккумуляторе (< 21 В)
*	4,2	 	Слишком высокое напряжение на аккумуляторе (> 48 В)
*	4,3	 	Термозащита от повышенной температуры > 80°C мотора тяги
*	4,4	 	НЕ ИСПОЛЬЗУЕТСЯ

一、目录

一、目录.....	1
二、说明.....	1
三、技术资料.....	2
四、安全信息.....	3
五、运输与安装.....	4
六、操作者指引.....	7
七、机器的储存.....	12
八、电瓶的维护和充电.....	12
九、维护说明.....	12
十、机器的相关设置.....	15
十一、故障排除及解决办法.....	17

二、说明



操作机器之前请认真阅读本手册。

2.1 手册的目的

本手册由制造商编写，它是机器的一个组成部分。

它介绍了设计和生产本机的目的，包含了操作者需要的所有信息。

除了操作手册之外，其它关于维修保养的手册也已经发行。

按照手册指引来操作和维护机器可以保证操作者和机器的安全，节约运行成本，获得高质量的效果，延长机器的寿命。否则有可能伤害操作者和机器，破坏清洁的地面和环境。

为了更快地找到您感兴趣的主体，可查阅手册的目录部份。

需要您特别注意的文字已以粗体字高亮显示，并配有符号和图解说明。

危险！

以上图示表明需要特别注意，以免导致伤害操作者的严重事故。

重要

以上图示表明需要特别注意，以免损坏机器或者破坏工作环境，造成经济损失。

信息

特别重要的说明。

公司致力于不断开发与更新产品，因此我们保留不作另外通知而进行改良的权利。

即使您购买的机器与本手册的图片略有不同，本手册所包含的安全与信息也仍然适用于您的机器。

2.2 机器的标识

标牌提供了以下信息：

型号；
电源；
额定功率；
序列号；
生产年份；
净重；
最大爬坡度；
带序列号的条形码；
生产商的标识。

2.3 随机附带的文件

操作手册；
担保书；
CE 证明

三、技术资料

3.1 综述

本机器能一步完成清洗地面和吸干污水两大任务。它适用于民用和工业的平整地面或者适度粗糙地面。洗地机把适当浓度的清洁剂喷到地面上刷洗以除去污物。仔细选择适当的清洁剂和地刷（或磨盘或滚刷），以适应不同的地面来清除脏物。

利用洗地机的吸水马达产生的吸力，机器后面的吸水扒可以把清洗后地面上的污水吸走。

3.2 图例

机器的主要组成部份如下（图A）：

清水箱（图A，编号1）：装载清洁剂和清水的混合物；
污水箱（图A，编号2）：收集清洗后地面上的污水；
控制面板（图A，编号3）；
洗地盘总成（图A，编号4）：主要是分送清水到地面并除去污物的地刷；
吸水扒总成（图A，编号5）：刮干并吸走地面上的水；

3.3 危险区

A- 水箱：当使用某些清洁剂时，对眼睛、皮肤、粘膜、呼吸道的刺激。危险来自于从周围环境收集到的脏物（细菌和化学物质）。也可能有被水箱夹伤的危险。

危险！

CT230 机器的水箱的抬高与降低需要用一只手控制（图 C 编号 3）。当水箱升起时，机器左手边的气簧必须处于锁定位置，拧绿色的环使其进入卡位即可，这样可以避免水箱突然落下。

B- 控制面板：有短路的危险。

C- 地刷盘底：由于地刷的旋转存在的危险。

D- 后轮：在后轮与底盘之间被夹伤的危险。

E- 电池箱：电瓶电极间短路的危险以及充电时产生的氢气存在的危险

F-边刷：旋转时可能存在危险，不能用手或身体接触

3.4 配件

鬃毛地刷：用于刷洗较细致的地面；

聚丙烯地刷：用于普通地面；

聚酰胺纤维地刷：用于有顽固污渍的地面；

针座：驱动以下百洁垫：

黄色百洁垫：用于大理石或者类似地面；

绿色百洁垫：用于较硬地面；

黑色百洁垫：用于有顽固污渍的地面。

清洁剂系统（图 G）：用于单独控制清洁剂和清水，是选配件。

四、安全信息

4.1 安全规则



使用或者维修机器前请认真阅读操作手册。

警告！

请严格遵守本手册（特别是涉及危险或者警告的重要信息）以及随机的安全指引。

由于没有按照这些指引来操作而引起的严重后果，制造商将不负任何责任。

机器只可以由培训过并可胜任的员工操作。

未成年人不可以操作机器。

机器不可用于设计以外的用途。慎重考虑机器工作场所的类型（比如药品公司、医院、化工厂等）安全标准和工作环境。

不要在光线不足的、易燃易爆的地方、公路或者有害健康的的地方使用机器。

机器设计的工作温度是4度至35度。温度低于0度或者高于50度时请不要使用机器。

机器适宜工作的湿度介于30%至95%。

不要用机器来吸取易燃晚爆液体（例如汽油、燃油等）、易燃气体、干粉和即使稀释过的酸液或者溶剂（例如颜料溶剂、丙酮等）。不要用来吸取燃烧或者发热的物体。

不要在坡度超过2度的斜坡上使用机器。在轻微坡度的斜坡上，不要横向操作机器。

小心操作，不要倒退。当在陡坡上运行时，小心避免机器翻倒或者失去控制的加速。在斜坡上请慢步前进，并升起地刷和吸水扒。不可把机器停放在斜坡上。

离开机器前，必须关掉马达。保证让机器没有意外启动的动作。

留意不要伤害您工作场所周围的人群，特别是小孩。

不要用机器来运载人、物或者拖拉东西。不要拖曳机器。

不要在机器上存放任何东西。

不要阻塞通风散热口。

不要移除或者修改安全装置。

不少教训表明很多私人物品可能带来严重的意外事故。所以在工作前请先脱下首饰、手表和领带等。

操作者应该使用个人的保护装置- 防护围裙或者工作服，防滑防水鞋，橡胶手套，护目镜，护耳器和口罩来保护呼吸道。

手不要伸到转动的部件里。

不要使用指定以外的清洁剂。遵守相关的安全指引。清洁剂要放在小孩取不到的地方。万一清洁剂不

小心溅到眼睛里，马上用大量的水冲洗眼睛。如果吞咽了清洁剂，请马上去看医生。

保证机器标牌上的各项电气参数（电压、频率、功率）与供应电源标配一致。

必须遵照电瓶制造商的指引来使用和维护电瓶。保持电瓶干净和清洁以避免漏电。

保护电瓶不受杂质比如金属粉尘的污染。

不要在电瓶上放置工具，否则可能导致电瓶短路或者爆炸。

使用电池液时，请严格遵照相关的安全指引。

使用电缆式机器时，不可碾破或者拖拉电源线。定期检查电源线有无破损。如有破损时，不可用机器。

要磁场很强的场所，必须评估磁场对机器控制电路的影响。

不要用喷水枪来清洗机器。

吸回的污水包含了清洁剂、消毒剂、水、有机和无机物质。所以必须参照当地有关法规来排放污水。

当机器发生故障时，请马上关掉机器电源，不要乱动机器。联系制造商授权的维修中心。

所有的维修工作必须先断开机器的电源连接后，在平整的地方进行。

对水箱进行相关操作时，必须保证水箱是空的。

除了在本手册里有清楚描述的部份以外，所有有关电气的维护和维修工作都必须由专业人员进行。

更换电缆、插头或者接线头时，必须保证控制面板里的电线和电缆头连接紧固，然后才装回控制面板，以保证操作者的安全。

为了保证操作者的安全，请仅使用原厂提供的零配件。不要使用从其它机器上拆下来的零件。

本机设计的使用期限是10年。标牌显示本机的生产日期。10年后，不管机器有无使用过，为了保证安全，应该根据本地的相关法律报废这台机器。

- 断开机器的电源连接，清空水箱里面的水。
- 本机器的报废分类于RAEE（电子电器废弃物），符合新的环境保护规则(2002/96/CE RAEE)。必须区别于普通物件，遵照当地的相关法律和标准进行单独报废。



特殊废弃物，请与普通废弃物分开处理。

您也可以把机器返回到厂家作全面的检修。

如果您决定不再使用本机，建议您拆掉电瓶，把机器送到专门的收集中心报废。

同时您必须消除机器上的所有零件可能的危险性，尤其是对小孩的潜在危险。

五、运输与安装

5.1 机器的装卸与运输

警告！

在每次提升机器过程中，请确保机器已牢牢固定以避免机器翻倒或者意外跌落。

请在平整的地方装货或者卸货。

机器出厂时厂家用栈板包装。它必须用适当的设备（参考 EEC 指令 89/392/CEE 及其修改条例）来装货到卡车上。到达目的地后，也应该用相似的设备来卸货。

请用叉式装卸车来提升包装好的机器。小心操作以免机器撞伤或者翻倒。

5.2 机器运抵后的检查

当机器运送到目的地后，请检查确保机器与包装都完好无损。如果机器有损伤，请在收货前告知物流公司并以书面形式要求赔偿。

5.3 拆卸包装

重要

拆卸包装时，操作者必须配戴必要的保护装置（手套、护目镜等）以减少发生意外的危险。

拆卸包装按如下步骤：

- 1) 用剪刀或者钳子剪断塑料绳；
- 2) 拆走纸箱；
- 3) 拿出电瓶箱里的袋子并检查里面的东西：
 - 保单；
 - 操作与维护手册；
 - 电瓶接头；
 - 1 套电瓶充电器接头。
- 4) 拿走把机器固定在栈板上的金属架或者剪断塑料绳；
- 5) 利用一个斜板，把机器向后推离栈板；
- 6) 从包装中取出地刷/滚刷和吸水扒；
- 7) 清理机器的周围；
- 8) 拆卸完包装后，电瓶式机器连接好电瓶连线即可。

请保留好机器的包装以便在需要把机器运到其它地方或者送到维修中心时重新使用。

否则请依照相关法例处理这些包装。

5.4 电瓶

机器上可能安装以下两种电瓶：

- 1) 管状防渗漏电瓶：需要定期检查电池液水位。如果偏低，则必须添加蒸馏水。不要过充（水位比电池极板高5mm 即可）。
- 2) 胶体电池：这类电瓶不需要维护。

各项电气参数必须与机器的要求一致。采用过重的电瓶可能导致机器操纵不灵活以及地刷马达过载。采用小容量的电瓶则导致频繁的充电。

电瓶必须定期充电，保持清洁、干燥。连接处连接牢固。

信息！重要！

请按照以下步骤设置机器的电瓶模式，（根据您选用的电瓶种类而定）：

- 1) 关机，同时按住 P1（图 B 编号 1）和 P3（图 B 编号 2）按钮，并用钥匙（图 B 编号 3）打开机器，即拧到 1 的位置上。
- 2) 按设置按钮（图 B 编号 4）3 次。
- 3) 按水量调节按钮（图 B 编号 5）选择电瓶模式。“ACd”表示铅酸电瓶，“GEL”表示免维护电瓶。
- 4) 通过按设置按钮（图 B 编号 4）来保存设置，知道屏幕上显示电压为止。

5.4.1 电瓶：准备工作

危险！

安装或者维护电瓶时，操作者必须配戴必要的保护装置（手套、护目镜等）以减少发生意外的危险。远离明火，避免电极间短路，避免电火花，不要抽烟。

电瓶通常已装满铅酸液并可使用。

如果电瓶还没电池液，请按以下步骤进行：

打开电瓶盖，往各个电瓶格添加电池液，直到电池水位覆盖了电池极板。

保持4到5小时以让气泡冒出以及极板吸收电池液。

确保电池水位高过极板。如果需要，可再添加电池液。

盖好电瓶盖。

把电瓶安装到机器上（遵照以下步骤）。

第一次使用机器之前，请为电瓶充电。可参照相关指引。

5.4.2 电瓶：安装与连接

危险！

请确保控制面板上所有开关都处于“0”（停止）位置。

请确保把电瓶连接线带“+”的连接头连接到电瓶的正极。不要用打火的方式来判断电瓶的极性。

按以下指引小心操作，因为电瓶极间短路可能导致电瓶爆炸。

CT160 机器：

1) 请确保两个水箱里没有水。

2) 向后掀起污水箱（图 C 编号 5），这样能够看到电瓶箱（图 C 编号 2），把座椅向前翻。

CT230 机器：

1) 请确保两个水箱里没有水。然后拧开安全旋钮（图 C 编号 1）

2) 向后掀起污水箱（图 C 编号 5），这样能够看到电瓶箱（图 C 编号 2），把座椅向前翻。

把电瓶放进电瓶箱相应的位置。

重要！

利用适当的设备来提升安装电瓶。电瓶的正负极接头的直径不同。

连接牢固电瓶连线，并给电瓶接头涂上黄油。

把污水箱放装回到机器上。

参照以下指引来开始使用机器。

5.4.3 电瓶：拆卸电瓶

危险！

拆卸电瓶时，操作者必须配戴必要的保护装置（手套、护目镜等）以减少发生意外的危险。

确保控制面板及机器都处于关机状态。远离明火，避免电极间短路，避免电火花，不要抽烟。

- 从正负极上断开电瓶连线；
- 如有必要，也可拆掉电瓶托盘。

5.5 充电器（电瓶式机器）

警告！

不要让电瓶过度放电，否则电瓶将无可挽回地损坏。

5.5.1 充电器的选择

请确保充电器适合于将要充电的电瓶：

管状铅酸电瓶：推荐一款自动充电器。请咨询充电器厂家并参阅说明书以确认您的选择。

胶体电瓶：采用一种特殊的适用于胶体电瓶的充电器。

5.5.2 准备电瓶充电器

如果您采用的不是随机的充电器，那么您挑选的充电器接头必须与机器插座匹配。

按照以下步骤安装匹配的充电器插头：

把充电器的红黑两条连线除去 13mm 的保护层；

把线插到插头触点上并用管钳夹紧；

把线插到插头时要注意极性（红线为+，黑线为-）。

5.6 提升与运输机器

重要！

所有动作必须于平整地方进行，并根据当时环境采用最适当的安全措施。

操作者必须配戴个人防护装备。

遵照以下步骤把机器装上运输工具：

- 1) 清空清水箱和污水箱；
- 2) 拆掉刷盘和吸水扒；
- 3) 拆掉电瓶；
- 4) 把机器放置在纸箱内并用绳子或者铁架固定好；
- 5) 用叉车把机器连栈板一起叉起放到运输工具上；
- 6) 用绳子把机器绑紧在运输工具上。

六、操作者指引

6.1 控制-描述

参考图 B，机器的控制及指示如下：

- 显示屏（图 B 编号 6）：显示菜单和报警信息。正常情况下，显示机器的工作时间和电瓶电压。
- 主开关（图 B 编号 3）：接通或者断开机器所有功能的电源。要启动机器，顺时针拧即可。
- 紧急开关按钮（图 B 编号 7）：安全装置，按下按钮即可停机，在紧急情况下使用。
- 刷盘电机开关（手动操作）（图 B 编号 8）：运行或停止刷盘电机，并同时控制刷盘的升降。
- 吸水电机开关（手动操作）（图 B 编号 9）：运行或停止吸水电机。吸水电机打开后，吸水扒自动下降。关闭后吸水扒自动上升。
- 水量调节按钮（图 B 编号 5）：用来调节清水水量。
- 清水箱水位指示灯（图 B 编号 10）：LED 灯亮时，表示水量不足。
- 污水箱水位指示灯（图 B 编号 11）：LED 灯亮时，表示污水箱满，几秒钟之后吸水电机会自动关机。
- 前进后退开关（图 B 编号 12）：选择机器的行进方向。
- 报警指示器（图 B 编号 13）：LED 指示灯闪烁的频率提示机器的相关故障（见第 11 部分）。设备无故障时，LED 不闪烁。
- 喇叭（图 B 编号 14）：提示作用。
- 设置按钮（图 B 编号 4）：按下这个按钮可以对相关参数进行设置。
- 工作程序按钮（自动操作）：用来设定机器的工作程序。

- 1) P1 (图 B 编号 1), 用以清洗不是特别脏的地面, 刷盘对地压力较小。
- 2) P2 (图 B 编号 15), 用以清洗较脏的地面, 刷盘对地压力适中。
- 3) P3 (图 B 编号 2), 用以清洗特别脏的地面, 刷盘对地压力较大。

- 刷盘装卸按钮 (图 B 编号 16), 用来自动装卸刷盘。
- 清洁剂开关 (选配件) (图 B 编号 17), 控制清洁剂的开关。
- 停车制动 (图 D 编号 1), 后轮刹车。
- 加速踏板 (图 D 编号 2), 油门, 控制速度。
- 边刷升降控制杆 (图 R 编号 1), 用来提升或放低边刷 (SWEEP 机型)。
- 速度调控器 (图 B 编号 18), 调节机器的行进速度。

信息!

CT230 机器有一个安全系统来防止机器倾斜。转弯时机器自动减速, 能有效保护机器。

6.2 吸水扒的安装与调整

吸水扒 (图 E) 是使地面干燥的第一道工序。

按照以下步骤, 把吸水扒安装到机器上, 请按照步骤进行操作:

- 1) 检查吸水扒安装架 (图 E 编号 1) 已经升起。
- 2) 把吸污水管 (图 E 编号 2) 的套袖装到吸水扒上。
- 3) 把 2 个旋钮 (图 E 编号 3) 插入到安装架上。
- 4) 上紧吸水扒的两个旋钮 (图 E 编号 3)。
- 5) 吸水扒的胶条把地上的水和清洁剂吸走, 为地板的完全干燥作基本的准备。时间久了, 吸水扒胶条与地面接触的那边角会变圆或者破裂, 降低吸水的效果。这时就需要更换胶条。要经常检查胶条的磨损情况。
- 6) 为了达到最好的吸水效果, 吸水扒必须调整到这样的状态: 在工作时, 后面的吸水胶条弯曲与地面成 45 度角, 并且胶条与地面紧密接触。通过调整吸水扒支撑架上的旋钮 (图 E 编号 5) 可以调整胶条的角度。吸水扒的高度可以用两个调节轮来调整 (图 E 编号 4)。

6.3 非工作状态下移动机器

按照以下步骤来移动机器:

- 1) 提起吸水扒。
- 2) 升起刷盘架。
- 3) 选择机器的行进方向 (图 B 编号 12)。
- 4) 用油门进行操作 (图 D 编号 2)。

重要!

停车或存放机器时, 不要把钥匙留在机器上。

6.4 安装与更换刷盘/针盘

重要!

刷盘或针盘未安装好之前不可使用机器。

- 自动安装刷盘: 关机状态下, 刷盘部分处于升起状态, 掀开刷盘罩两边的边挡 (图 F 编号 1), 把刷盘放到刷盘罩下面, 并确认刷盘的中心位置对准了机器上的铝卡口。用主开关打开机器, 然后按刷盘装卸开关 (图 B 编号 16)。机器会先做一个卸刷盘的动作 (LED 灯闪烁), 随后就会进行安装刷盘的准备 (LED 闪烁)。现在机器处于准备完成的状态, 再按一下刷盘装卸开关 (图 B 编号 16)。当安装工作完成后, LED 灯会停止闪烁。

- 自动卸刷盘: 关闭刷盘电机和吸水电机, 然后按一下刷盘装卸开关 (图 B 编号 16)。机器会自动把刷盘卸下来 (LED 灯闪烁)。

●安装 CT160 的滚刷，关机状态下，刷盘部分处于升起状态：

- 1) 松开螺母（图 S 编号 2）打开刷盘边挡（图 S 编号 1）；
- 2) 通过拉分离杆（图 S 编号 4）把刷盘罩（图 S 编号 3）拆下来；
- 3) 把滚刷装上，并确认滑槽对齐，然后装上刷盘罩和边挡。

●安装 CT230 的滚刷，关机状态下，刷盘部分处于升起状态：

- 1) 松开螺母（图 U 编号 2）打开刷盘边挡（图 U 编号 1）；
- 2) 通过拉分离杆（图 U 编号 4）把刷盘罩（图 U 编号 3）拆下来；
- 3) 把滚刷装上，并确认滑槽对齐；
- 4) 更换两边的防尘罩，然后装回刷盘罩和边挡。

●拆卸滚刷：按照与以上相反的步骤进行操作。

●边刷的安装（SWEEP）机型：为了方便运输，边刷并未安装在机身上。请按照以下步骤进行操作：

- 1) 拆下边刷电机轴杆上的螺母；
- 2) 确认开口销插在边刷电机轴上；
- 3) 装上边刷；
- 4) 拧上螺母即可。

●拆下边刷：按照与以上相反的步骤进行操作。

6.5 清洁剂的使用说明

重要！

请按厂商的说明稀释使用的清洁剂。不要使用漂白剂或者氧化剂，特别是高浓度的。不要使用溶剂或者饱和剂。清水或者清洁剂的温度不可超过参数要求。不可含沙或者其它杂质。

机器必须使用低泡的、可生物降解的专为洗地机设计的清洁剂。

想要完整的最新的清洁剂目录，请联系厂商。

使用适合地板的产品，以除去污渍而避免损坏地板。

使用清洁剂时请遵守“安全条例”里面的安全规则。

6.6 机器的准备工作

重要！

在开始工作前，请穿好工作服，配戴耳罩、防滑防水鞋、保护呼吸道的口罩、手套。

请使用清洁剂厂商推荐的其它所有保护设施。根据不同的工作环境作相应的保护。

开始工作之前，请按照以下步骤进行操作：

- 1) 检查电瓶电量（如有必要，请进行充电）；
- 2) 确认污水箱（图 A，编号 2）是空的，如有必要，进行清空；
- 3) 给清水箱（图 A，编号 1）加水，如果需要，可以添加一些低泡清洁剂。
- 4) 如果机器配有选配的清洁剂系统，请给清洁剂箱（图 G，编号 2）添加低泡清洁剂。
- 5) 根据之前的步骤安装刷盘/针盘。
- 6) 确认吸水扒（图 E）与吸污水管（图 E，编号 2）连接完好，并确保后胶条没有磨损。

信息！

如果您是第一次使用本机，建议您在较大的空地上使用以获得必要的熟悉。每次为清水箱加清水时请先清空污水箱里的污水。

要想进行高效的清洁工作并延长机器的寿命，请按以下几条简单规则：

- 1) 事先在工作区域移开所有障碍。
- 2) 从最远的地方开始清洁，以避免污染清洁过的区域。

- 3) 选择尽可能直的清洁路线。
- 4) 把一块大的待洗区域分割成几块小的平行的方形区域。
- 5) 必要时, 在洗地车无法达到的区域用拖把或者抹布抹干。

6.7 安装好机器以后, 按以下步骤进行:

信息!

座位(图 D 编号 3) 下有一个安全感应器, 只有操作员坐在座位上, 机器才能工作。

信息!

CT230 机器有一个安全系统来防止机器倾斜。转弯时机器自动减速, 能有效保护机器。

信息!

当操作员松开油门踏板 5 秒钟之后, 机器会自动停止工作 (Auto Power-off)。当机器处于这种状态的时候, 相应工作程序的灯会闪烁。要启动机器的工作程序, 只需要踩下油门踏板即可, 不需要重选工作程序 (Auto Power-On)。

- 1) 打开钥匙开关, 顺时针拧即可 (图 B 编号 3);
- 2) 选择合适的工作程序, 按下选中的工作程序后, 刷盘和吸水功能会自动启动;
 - P1 (图 B 编号 1), 用以清洗不是特别脏的地面, 刷盘对地压力较小。
 - P2 (图 B 编号 15), 用以清洗较脏的地面, 刷盘对地压力适中。
 - P3 (图 B 编号 2), 用以清洗特别脏的地面, 刷盘对地压力较大。
- 3) 按水量调节键 (图 B 编号 5) 来设置工作时需要的水量;
- 4) 用前进后退开关 (图 B 编号 12) 选择机器的行进方向;
- 5) 踩下油门踏板 (图 D 编号 2);
- 6) 可以通过调速旋钮 (图 B 编号 18) 来设定机器的最大行进速度;
- 7) 如果机器配有边刷, 必须用操纵杆放低边刷。如果边刷未完全放低, 则边刷电机不会启动;
- 8) CT230 (VERSION 1), 如果机器配有清洁剂系统, 按启动按钮 (图 B 编号 17), 然后用调节螺母 (图 G 编号 1) 来调整清洁剂的用量。清洁剂的用量由每升水 0.5%-3% 可调;
- 9) CT160-CT230 (VERSION 2), 如果机器配有清洁剂系统, 按启动按钮 (图 B 编号 17), 然后按照以下步骤调整清洁剂的用量:
 - 按下设置按钮 (图 B 编号 4) 五秒钟, 直到出现语言选项 (比如 English);
 - 重复按设置按钮 (图 B 编号 4), 直到出现 “DETERGENT FLOW”;
 - 按水量加减按钮 (图 B 编号 5) 来调整清洁剂的用量。清洁剂的用量由每升水 0.5%-10% 可调。
- 10) 开始工作;

重要!

每次给清水箱加水时, 都要清空污水箱。

11) 污水箱满后, 相应的指示灯 (图 B 编号 11) 会亮, 几秒钟之后, 吸水电机会自动停止工作。如果出现这种情况, 清空污水箱即可。

12) 当清水箱水量不足时, 相应的指示灯 (图 B 编号 10) 会亮, 机器会间断地发出滴滴声, 显示屏上会显示 “water reserve”。如果出现这种情况, 要给清水箱加水。

13) 机器有低电压保护工作, 当电瓶电压低于 29V 时, 机器将不能工作, 仅能行走, 需要给电瓶充电。

工作结束之后:

- 1) 退出所选的工作程序 (图 B, 编号 1, 2, 15, LED 灯灭即为退出);
- 2) 松开油门踏板 (图 D 编号 2);

- 3) 关闭清洁剂系统（图 B 编号 17），如果机器上有的话；
- 4) 踩下刹车（图 D 编号 1）；
- 5) 用钥匙关机（图 B 编号 3）；
- 6) 断开电瓶连接线；
- 7) 用放污水管（图 H 编号 1）清空污水箱；
- 8) 滚刷机型：清空垃圾箱（图 S 编号 5）。

6.8 一些有用的提示

在一些有特别顽固污渍的地方，可以把清洗和吸水分成两阶段来进行。

6.8.1 预洗

打开主开关；调整水量；打开刷盘电机；确认吸水电机关闭并且吸水扒处于升起状态；开始清洗；请根据速度调节相应的清水流量，速度越慢，所需水量越小。如果清洗的区域特别脏，请加清洁剂并留一段时间让其产生效果。

6.8.2 吸水

启动吸水马达，在刚才清洗过的地方吸水。这样可以获得彻底的清洗效果，以后的日常清洗可以花更少的时间。

6.9 清空污水箱

危险！

请配戴合适的个人保护装置。

- 1) 将机器移动到排水沟旁边。
- 2) 抓住污水管（图 H 编号 1）靠近弹簧夹座的地方，把污水管从弹簧夹座上水平取出。
- 3) 尽可能举高污水管，拧松并打开污水管塞。
- 4) 慢慢放低污水管，控制好污水排出的速度。
- 5) 检查污水箱里面的水量，如有必要可以清洗污水箱。
- 6) 盖回并拧紧污水管塞，把污水管塞回弹簧夹座。
- 7) 已做好下次使用的准备。

6.10 清空清水箱

危险！

请配戴合适的个人保护装置。

要清空清水箱：

- 1) 把机器移动到排水沟旁边。
- 2) 抓住放清水管（图 H 编号 2）靠近弹簧夹座的地方，把污水管从弹簧夹座上水平取出；
- 3) 尽可能举高水管，拧松并打开水管塞。
- 4) 慢慢放低水管，控制好水排出的速度。
- 5) 排完清水箱里的水后，装回排水管，并检查其密封性。

信息！

清水箱里的水和清洁剂可以用来清洗污水箱。

七、机器的储存

如果机器长时间不再使用，请卸下吸水扒和地刷（或者针盘），洗干净后放在干燥的地方贮存（最好放在袋子里或者用塑料绳包装）以防尘。确保水箱已清空并清理干净。

对电瓶进行储存之前，需要给电瓶充满电。如果长时间不使用，要定期对电瓶进行充电，至少每两个月充一次电。

重要提示！

如果没有定期给电瓶充电，将给电瓶造成无法修复的损坏。

八、电瓶的维护和充电

危险！

不要用打火的方式来检测电瓶。电瓶会散发出可燃性气体。

检查电瓶或者为电瓶添加电池液前请先熄灭火苗。并在通风的地方进行电瓶的维护。

为避免电瓶的损坏，请不要把电瓶过度放电。

请记住当电瓶电量低于 29V 时，必须马上为电瓶进行充电。

8.1 充电步骤

- 1) 用充电连接线把机器与外接充电器相连；
- 2) 请按照充电器的说明书进行操作；
- 3) 充电完成后，断开充电接头；

重要提示！

如果使用 GEL 免维护电瓶，请使用相对应的充电器。

九、维护说明

危险！

在维护机器之前请先断开机器电源。除了在本手册里有清楚描述的部份以外，所有有关电气的维护和维修工作都必须由专业人员进行。

危险！

CT230 机器水箱的抬起与降落必须通过扶手（图 C 编号 3）进行，否则会有挤压手臂的维修。

危险！

当掀开 CT230 的水箱之后，机器左侧的气簧（图 T）必须用绿环锁定在合适位置，避免掉落。

危险！

CT160-CT230 水箱的抬起与降落必须在水箱是空的状态下进行。

9.1 维护 - 总则

参照厂商的指引来定期维护机器，可提高机器性能，延长机器寿命。

清洗机器时，注意以下事项：

- 1) 不要使用高压水枪，以免水渗透进电路板或者马达里引起短路。
- 2) 不要使用蒸汽，以免机器的塑料件变形。
- 3) 不要使用饱和剂或者溶剂，以免损坏机罩或者橡胶件。

9.2 日常保养

9.2.1 CT160 清水过滤网：清理

- 1) 从注水口（图片 I 编号 5）把筐式过滤网拆下来；
- 2) 用清水清理过滤网；
- 3) 把滤网装回去，确保位置安放准确；
- 4) 把盖盖回去。

9.2.2 CT230 清水过滤网和水位感应器（浮子）

- ① 拧盖子（图片 I 编号 1）来接近污水箱；
- ② 确认污水箱是空的；
- ③ 拆掉浮子保护罩（图片 I 编号 2）；
- ④ 清理浮子（图片 I 编号 3），请注意不要用高压水流直接进行清洗；
- ⑤ 从注水口（图 I 编号 4）把筐式过滤网拆下来；
- ⑥ 用清水清理过滤网；
- ⑦ 把滤网装回去，确保位置安放准确；
- ⑧ 关上污水箱盖（图片 I 编号 1）。

9.2.3 CT160 吸水电机空滤：清理

- 1) 向前掀座椅（图 L 编号 3），掀开吸水电机护罩（图 L 编号 4），拆下空滤（图 L 编号 5）；
- 2) 用清水清理空滤；
- 3) 使空滤完全干燥，然后装回去；
- 4) 把座椅放回去（图 L 编号 1）。

9.2.4 CT230 吸水电机空滤：清理

- ① 掀开吸水电机护罩（图 L 编号 1），拆下空滤（图 L 编号 2）；
- ② 用清水清理空滤；
- ③ 使空滤完全干燥，然后装回去；
- ④ 把吸水电机护罩复位。

9.2.5 清水过滤网：清理

- 1) 拧下过滤网的盖子（图 M 编号 1）；
- 2) 拆下过滤网；
- 3) 用清水清理滤网；
- 4) 把滤网及盖子装回去。

9.2.6 吸水胶条：更换

吸水胶条的作用是收集地面上的污水以达到初步的地面干燥。时间长了，与地面接触的胶条边角会磨损变圆，并降低吸水的效果。这时就需要更换吸水胶条了。

●调换或者更换 CT160 的后胶条：

- ① 通过拧开两个旋钮（图 N 编号 1）把吸水扒卸下来；
- ② 从吸水扒上把吸污水管拆掉；
- ③ 拧开螺母（图 N 编号 2）；
- ④ 松开夹子（图 N 编号 3）；
- ⑤ 取出胶条固定器（图 N 编号 4）；
- ⑥ 拆下胶条（图 N 编号 5）；
- ⑦ 调换胶条的触地面，或更换新的胶条，把胶条装到吸水扒上；
- ⑧ 把胶条固定器（图 N 编号 4）装回去，并拧紧螺母（图 N 编号 2）；
- ⑨ 扣紧夹子（图 N 编号 3）；
- ⑩ 把吸水扒装回机器上。

●调换或者更换 CT160 的前胶条

- 1) 通过拧开两个旋钮（图 O 编号 1）把吸水扒卸下来；
- 2) 从吸水扒上把吸污水管拆掉；
- 3) 拧开螺母（图 O 编号 2）；
- 4) 取出胶条固定器（图 O 编号 3）；
- 5) 拆下胶条（图 O 编号 4）；
- 6) 调换胶条的触地面，或更换新的胶条，把胶条装到吸水扒上；
- 7) 把胶条固定器（图 O 编号 3）装回去，并拧紧螺母（图 O 编号 2）；
- 8) 把吸水扒装回机器上。

●调换或者更换 CT230 的吸水胶条：

- 1) 通过拧开两个旋钮（图 P 编号 1）把吸水扒卸下来；
- 2) 从吸水扒上把吸污水管拆掉；
- 3) 拧开螺母（图 P 编号 2）；
- 4) 取出胶条固定器（图 P 编号 3）；
- 5) 拆下胶条（图 P 编号 5-6）；
- 6) 调换胶条的触地面，或更换新的胶条，把胶条装到吸水扒上；

7) 把胶条固定器（图 P 编号 3）装回去，并拧紧螺母（图 P 编号 2）；

8) 把吸水扒装回机器上。

9.2.7 更换保险

保险丝用来保护电路，位于机器的前部（图 Q 编号 1）并接近电瓶箱的位置（图 Q 编号 2）。

请按照步骤进行更换：

- 1) 确认断电；
- 2) 搬掀起保险座盖，并拆下保险；
- 3) 装上新保险并扣好保险座盖；

重要信息！

不要使用比额定值大的保险。

如果保险丝更换后仍然熔断，那么必须查出电子板、电路或者马达里存在的故障。检查工作必须由专业人员完成。

9.3 日常保养

9.3.1 每日保养

每天的工作完成后，请进行如下操作：

- 1) 断开机器的电源；
- 2) 清空污水箱和清水箱，如有必要，可以进行清理；
- 3) 清洁吸水胶条并查看是否有磨损，如有需要，可以进行更换；
- 4) 检查吸水扒的吸风口有无堵塞，清理里面的垃圾；
- 5) 按照规定进行充电。
- 6) 滚刷机型：清空垃圾箱（图 S 编号 5）。

9.3.2 每周保养

- 1) 清理污水箱里的浮子（液位感应器），确保它能正常工作；
- 2) 清理吸污水管；
- 3) 清理清水过滤网（图 M 编号 1），确保它能正常工作；
- 4) 清理污水箱和清水箱；
- 5) 如果使用的是铅酸电瓶，检查电瓶液，如有必要，加满；
- 6) 检查刹车的性能。

9.3.3 每六个月的保养

请专业人员进行电路保养。

十、机器的相关设置

根据需要，您可以更改机器的默认设置。

用钥匙开关打开机器，按设置按钮（图 B 编号 4）五秒钟。即可进入到机器的程序设置里，可以看到以下参数：

1. LANGUAGE---语言：用水量加减按钮（图 B 编号 5）来选择语言种类。（机器暂未提供汉语版本，请设置为英语--ENGLISH）。设置完成后按设置按钮（图 B 编号 4）保存即可，然后进入下一个参数设置。

2. PROGRAMME 1 BRUSH PRESSURE FROM 010 TO 100 ---P1 工作程序下刷盘对地压力 10-100 公斤可调：用水量加减按钮（图 B 编号 5）来改变压力的大小。设置完成后按设置按钮（图 B 编号 4）保存即可，然后进入下一个参数设置。默认值是 30。

3. PROGRAMME 1 BRUSH ENABLING ON-OFF---P1 工作程序下刷盘自动启动：用水量加减按钮（图 B 编号 5）来选择。设置完成后按设置按钮（图 B 编号 4）保存即可，然后进入下一个参数设置。默认值是 ON.ON 表示开启 P1 工作程序后刷盘机会自动启动，OFF 则表示刷盘电机不会自动启动。

4. PROGRAMME 1 SUNCTION MOTOR ON-OFF---P1 工作程序下吸水电机自动启动：用水量加减按钮（图 B 编号 5）来选择。设置完成后按设置按钮（图 B 编号 4）保存即可，然后进入下一个参数设置。默认值是 ON.ON 表示开启 P1 工作程序后吸水机会自动启动，OFF 则表示吸水电机不会自动启动。

5. PROGRAMME 1 WATER DELIVERY---P1 工作程序下自动的用水量设置：用水量加减按钮（图 B 编号 5）来改变变量的大小。可以进行以下设置：OFF 表示 P1 工作程序启动时，没有水流出。LEVEL 1 表示每个工作循环泵水 18%，LEVEL 2 表示每个工作循环泵水 36%，LEVEL 3 表示每个工作循环泵水 45%，LEVEL 4 表示每个工作循环泵水 60%，LEVEL 5 表示每个工作循环泵水 75%，LEVEL 6 表示每个工作循环泵水 100%。AUTO 表示 P1 工作程序启动时，泵会根据机器的行进速度控制清水流量，当速度达到 16%时，泵水 18%；当速度达到 32%时，泵水 36%；当速度达到 50%时，泵水 45%；当速度达到 65%时，泵水 60%；当速度达到 80%时，泵水 75%；当速度超过 80%的时候，泵水 100%。设置完成后按设置按钮（图 B 编号 4）保存即可，然后进入下一个参数设置。默认值是 LEVEL 2。

6. PROGRAMME 1 SPEED--P1 工作程序下机器的最大行进速度。10-100 可调。用水量加减按钮（图 B 编号 5）来选择。设置完成后按设置按钮（图 B 编号 4）保存即可，然后进入下一个参数设置。默认值是 100。

7. PROGRAMME 1 POWER ENABLEING ON-OFF---P1 工作程序下操作员离开座位机器自动停止工作与否。用水量加减按钮（图 B 编号 5）来选择。设置完成后按设置按钮（图 B 编号 4）保存即可，然后进入下一个参数设置。默认值是 ON。ON 表示操作员离开座位机器会自动停止工作，OFF 表示不会自动停止工作。

8. DETERGENT FLOW---P1 工作程序下清洁剂的用量（仅限于装有清洁剂系统的机器）：用水量加减按钮（图 B 编号 5）来选择。设置完成后按设置按钮（图 B 编号 4）保存即可，然后进入下一个参数设置。

对于 P2 和 P3 工作程序的设置与上述描述相同。如果要退出设置菜单，长按设置按钮（图 B 编号 4）直到屏幕上显示电瓶电压为止。

机器的默认值示例：

ENGLISH	中文翻译
Program 1 Pressure 020	P1 工作程序 刷盘对地压力 020
Program 1 Brushes ON	P1 工作程序 刷盘电机自动启动
Program 1 Sunction ON	P1 工作程序 吸水电机自动启动
Program 1 Water 2	P1 工作程序 水量控制 36%
Program 1 Speed 100	P1 工作程序 最大行进速度 100
Program 1 AutoPowerOFF ON	P1 工作程序 离位自动停止工作
Program 2 Pressure 040	P2 工作程序 刷盘对地压力 040
Program 2 Brushes ON	P2 工作程序 刷盘电机自动启动
Program 2 Sunction ON	P2 工作程序 吸水电机自动启动
Program 2 Water 3	P2 工作程序 水量控制 45%
Program 2 Speed 070	P2 工作程序 最大行进速度 70
Program 2 AutoPowerOFF ON	P2 工作程序 离位自动停止工作
Program 3 Pressure 060	P3 工作程序 刷盘对地压力 060
Program 3 Brushes ON	P3 工作程序 刷盘电机自动启动
Program 3 Sunction ON	P3 工作程序 吸水电机自动启动
Program 3 Water AUTO	P3 工作程序 水量控制根据行进速度自动改变
Program 3 Speed 50	P3 工作程序 最大行进速度 50
Program 3 AutoPowerOFF ON	P3 工作程序 离位自动停止工作

十一、故障排除及解决办法

故障表现	原因	解决办法
机器不能工作	电瓶线未连接	连接电瓶
	电瓶没电	给电瓶充电
刷盘不转	刷盘按钮的 LED 不亮	按下刷盘按钮
	油门踏板没踩	踩下油门踏板
	电瓶没电	给电瓶充电
	减速齿轮有故障	更换
	电机有故障	更换
边刷不转 (SWEEP 机型)	边刷未放下去	把边刷放下去
	保险跳了	重置保险
	减速齿轮有故障	更换
	电机有故障	更换
洗地效果不好	刷盘或百洁垫磨损	更换
无清水	清水箱空	加水
	连接到刷盘的清水管堵塞	清理
	阀门有异物或坏了	清理或更换
	放水电磁阀有故障	更换
	过滤网堵塞	清理
清水无法停止	放水电磁阀有故障	更换
吸水电机无法启动	吸水开关 LED 灯不亮	打开吸水开关
	电机不通电或电机故障	检查连接线, 或更换电机
	污水箱满	清空污水箱
吸水效果不好	吸水胶条磨损严重	更换
	吸水扒或吸水管堵塞或损坏	清理或修复
	污水箱里的浮子被脏污堵塞	清空污水箱并重置浮子
	吸水管堵塞	清理
	吸水管与吸水扒连接不好	重新连接或更换
	电机不通电或电机故障	检查连接线, 或更换电机
机器不能行走	电机不工作	松开紧急开关, 检查电机的线是否连接正确, 检查显示屏上的错误代码, 或更换电机
	电机过热, 启动了热保护	关机, 冷却 45 分钟
	电瓶电量不足	充电

电瓶工作时间短	正负极氧化或有脏污	清理并润滑两极，并进行充电
	电瓶液液位过低	按照相关规定添加电解液
	充电器不工作或不合适	检查
	电瓶密度不同	更换坏掉的电瓶
	工作时刷盘对地压力过大	减小刷盘的对地压力
电瓶放电过快，即便是正常充电并且测量完好	使用的是新电瓶，还未到达最佳效果	新电瓶必须充放电 20~30 次后才能达到最佳状态
	电瓶连续在最高容量状态下工作，工作时间不长	更换更高容量的电瓶
	电瓶水蒸发以致无法覆盖电瓶极板	添加蒸馏水盖住极板，重新充电
电瓶水浑浊	电瓶已到达设计寿命	更换电瓶
	电瓶以过高电流充电	更换电瓶
	电瓶过度放电	更换电瓶

设备的错误代码


错误代码	原因	解决办法
BRUSH TEMPERATURE PAUSE	机器长时间在高压下工作	关机冷却 30 分钟
	选用的工作程序与实际地面不符，刷盘对地压力过大	从 P3 减为 P2 或 P1，如果用的是 P1，请参照上面的参数进行设置
	电子器件损坏	更换刷盘控制盒
BATTERY RESERVE	电瓶电压 < 31.5 V	充电
BATTERY FLAT	电瓶电压 < 29 V	充电
BATTERY EXHAUSTED	电瓶电压 < 27 V	检查铅酸电瓶的液位并充电
BRUSHES EXHAUSTED	刷盘磨损严重	更换刷盘
	地面平滑刷盘电机达不到相应的吸力	从 P3 减为 P2 或 P1
PARKING BRAKE	刹车已踩下	松开刹车
	刹车微动开关安装不正确	重装
	刹车微动开关有故障	更换
DIRTY WATER TANK LEVEL	污水箱里的浮子启动	清空污水箱并重置浮子
	浮子被堵住	检查并重置
WATER RESERVE	污水箱里的浮子启动	准备清空污水箱
	浮子被堵住	检查并重置
NO WATER	清水箱没水	加水并检查水位感应器
CHEM RESERVE (仅限配有清洁剂系统的机器)	清洁剂不足	加清洁剂
NO CHEM (仅限配有清洁剂系统的机器)	清洁剂不足	加清洁剂

驱动电机报警提示

如果机器不能行走，请根据 LED（图 B 编号 13）的闪烁次数来判断故障。正常情况下，这个 LED 不闪烁。如果有故障，这个 LED 会提供两组信息，慢闪（2Hz）或快闪（4Hz），来提供故障信息。

慢闪提示会在故障解决之后自动取消。快闪提示（下表标注*）会比较严重一些，需要在故障解决之后用钥匙重启机器来重新设置相关操作。

LED 会不断地闪烁，直到故障解决。

比如，闪烁代码“1,4”会这样显示 。

LED 闪烁提示			描述
*	1,1		行走电机输出故障--电流过大
*	1,2		EEPROM 存储故障，主继电器故障，电路板故障，行走电机电压不对
	1,3		暂未使用
	1,4		暂未使用
	2,1		开机操作顺序不对（用钥匙）
	2,2		开机操作顺序不对（用钥匙）
*	2,3		开机操作顺序不对且超过了 5 秒钟
	2,4		控制面板上的速度调节旋钮有故障
	3,1		暂未使用
	3,2		暂未使用
	3,3		油门踏板有故障
	3,4		暂未使用
	4,1		电瓶电压过低，低于 21V
	4,2		电瓶电压过高，高于 48V
	4,3		行走电机温度过高 > 80°C
	4,4		暂未使用



IP CLEANING S.p.A.
Sede Legale - Registered Office
Viale Treviso n° 63 - fraz. Summaga
30026 Portogruaro (VE) ITALY



IT	DICHIARAZIONE DI CONFORMITÀ "CE" Dichiariamo sotto la nostra esclusiva responsabilità che il prodotto al quale questa dichiarazione si riferisce è conforme alle seguenti Direttive Comunitarie:	FI	YHDENMUKAISUUSVAKUUTUS "CE" Vakuutamme omalla vastuullamme, että seuraava tuote jota tämä vakuutus koskee, on yhdenmukainen seuraavassa Euroopan yhteisön direktiivit :
EN	"CE" CONFORMITY DECLARATION We declare on our own responsibility that the product to which this declaration refers is in accordance with the following European Community Directives :	EL	Δήλωση συμβατότητας "CE" Δηλώνουμε φέροντας την αποκλειστική ευθύνη ότι το προϊόν στο οποίο αναφέρεται η δήλωση αυτή είναι σύμφωνη με τις ακόλουθες οδηγίες της Ευρωπαϊκής Κοινότητας:
FR	DECLARATION DE CONFORMITE "CE" Nous déclarons sous notre exclusive responsabilité que le produit auquel cette déclaration se réfère est conforme aux directives européennes suivantes communautaires:	SK	PREHLÁSENIE "EÚ" O ZHODNOSTI Prehlasujeme na vlastnú zodpovednosť, že výrobok, na ktorý sa vzťahuje toto prehlásenie je zhodný s nasledujúcimi Európskeho spoločenstva:
DE	"CE" KONFORMITÄTSEKLRÄRUNG Auf unserer Alleinverantwortung erklären wir, daß das Produkt, auf das sich diese Erklärung bezieht entspricht den folgenden Richtlinien der Europäischen Gemeinschaft :	HU	"CE" MEGFELELŐSÉGI NYILATKOZAT Saját felelősségünk alatt kijelentjük, hogy a termék, amelyre a nyilatkozat vonatkozik, megfelel az következő európai közösségi irányelvek:
ES	DECLARACIÓN "CE" DE CONFORMIDAD Bajo nuestra exclusiva responsabilidad, declaramos que el producto, al qual esta declaración se refiere, es conforme con las siguientes directivas comunitarias:	CS	PROHLÁŠENÍ "CE" O SHODĚ Prohlašujeme výlučně na vlastní zodpovědnost, že výrobek, na který se vztahuje toto prohlášení je ve shodě s následujícími Evropského společenství:
PT	DECLARAÇÃO "CE" DE CONFORMIDADE Declaramos sob a nossa exclusiva responsabilidade que o produto ao qual esta declaração se refere está em conformidade com as seguintes directivas comunitárias:	ET	"CE" VASTAVUSDEKLARATSIOON Deklareerime meie ainuvastutuse juures, et see toode vastab järgmistele standarditele ja Euroopa Ühenduse direktiivide:
NL	DECLARAÇÃO "CE" DE CONFORMIDADE Declaramos sob a nossa exclusiva responsabilidade que o produto ao qual esta declaração se refere está em conformidade com as seguintes directivas comunitárias:	LT	"CE" ATITIKTIES DEKLARACIJA Prisiimdami visą atsakomybę, mes pareiškiame, kad produktas, kuriam taikoma ši deklaracija, atitinka šiuos Europos Bendrijos direktyvas:
DA	OVERENSSTEMMELSESEKLRÆRING "CE" Vi forsikrer under eget ansvar at følgende produkt som omfattes af denne erklæring er i overensstemmelse med vilkårene i følgende EU direktiver:	SL	IZJAVA O SKLADNOSTI "CE" Izjavljamo na našo odgovornost, da je izdelek, na katerega se nanaša ta deklaracija, v skladu s sledečimi direktivami Evropske skupnosti :
SV	FÖRSÄKRAN OM ÖVERENSSTÄMMELSE "CE" Vi försäkrar under eget ansvar att följande produkt som omfattas av denna försäkran i överensstämmelse med villkoren i följande Europeiska gemenskapens direktiv:	PL	DEKLARACJA ZGODNOŚCI "UE" Oświadczamy na naszą wyłączną odpowiedzialność, że produkt, którego dotyczy niniejsza karta gwarancyjna, jest zgodny z następującymi dyrektywami Wspólnoty Europejskiej:
N	BEKREFTELSE OM OVERENSSTEMMELSE "CE" Vi forsikrer under eget ansvar at følgende produkt som omfattes af denne bekræftelsen er i overensstemmelse med vilkårene i følgende disse EU-direktivene:	LV	"CE" ATITIKTIES DEKLARACIJA Prisiimdami visą atsakomybę, mes pareiškiame, kad produktas, kuriam taikoma ši deklaracija, atitinka šiuos Eiropas Kopienas direktyvas:

2006/42/CE - 2014/30/CE - 2000/14/CE - 2011/65/EU - 2014/35/CE

Norme armonizzate applicate - Applied harmonised standards:

Altri standards applicati - Others applied standards:

Prodotto-Product:

MOTOSPAZZATRICE - FLOOR SWEEPER

Modello-Model-Modèle-Modell-Modelo-Modell-Malli-Montelo-Mudel-Modelis:

Matricola-Serial n.-Matricule-Maschinennummer-Matricula-Seriennummer-

Sarjanumero-Registrierungsnummer -(Ariqmos) Mhtwron-Výrobné číslo-Sorozatszám-Výrobní číslo-Seeria nr-Serijos Nr.-Serijska številka-Nr seryjny-Serijos Nr.:

Persona autorizzata a costituire il Fascicolo Tecnico.
Person authorised to compile the Technical File.

POSITION: **General Manager** Date: 27/08/15

NAME: **Federico De Angelis** Signature:

IP CLEANING S.p.A.

Viale Treviso n° 63 - fraz. Summaga
30026 Portogruaro (VE) ITALY

Testato - Checked - Essayé - Geprüft - Testado - Provekort - Koeajettu - Getest -
Leverans - Dokimasmemo - Vyskúšané - Bevizsgált - Testováno - Kontrollituid - Patikrinta
- Preizkušeno - Sprawdzono - Patikrinta

Serial n°

Incollare la matricola sulla garanzia.
Coller la matricule sur la carte garantie.
Pegar la matricula en la garantia.
Registrierungsnummer op de garantie plakken.
Klistr serienummeret på garantiseddelen.
Liimaa sarjanumero takuutodistukseen.
Stik the serial number on the warranty card.
Maschinenummer auf den Garantieschein Kleben.
Cole o número de matricula na garantia.

Klistr serienummeret på garantiseddelen.
Kollfste ton ariqmō mhtreōn sthsh eggÚhs
Výrobné číslo nalepte na záručný list.
A sorozatszámot ragassza a garancialevélre.
Nalepit výrobní číslo na záruku.
Seerianumber tuleb kinnitada garantiikaardile.
Garantiiname pase turi būti nurodytas serijos numeris.
Serijska številka mora biti nalepljena na garanciji.
Należy nakleić numer seryjny na kartę gwarancyjną.

Il collaudatore:



Serial n°



IP Cleaning S.p.A.
Viale Treviso 63
30026 Summaga di Portogruaro
Venezia (Italy)
T: +39 0421 205511
F: +39 0421 204227
E: www.ipcworldwide.com
W: info@ipcworldwide.com





CT032330 Guida Applicativa (GERMAN)

Das Bedienhandbuch enthält die wichtigsten Informationen über die Bedienung der Maschine. Bitte lesen Sie das Bedienhandbuch sorgfältig und vollständig durch. Lesen Sie die Bedienungsanleitung, die in der Verpackung der Maschine enthalten ist, und lesen Sie die Bedienungsanleitung, die in der Verpackung der Batterie enthalten ist. Lesen Sie die Bedienungsanleitung, die in der Verpackung des Ladegeräts enthalten ist. Lesen Sie die Bedienungsanleitung, die in der Verpackung des Netzadapters enthalten ist. Lesen Sie die Bedienungsanleitung, die in der Verpackung des Netzadapters enthalten ist. Lesen Sie die Bedienungsanleitung, die in der Verpackung des Netzadapters enthalten ist.

PREPARAZIONE DELLA MACCHINA

Bitte lesen Sie das Bedienhandbuch sorgfältig durch.



Bitte lesen Sie das Bedienhandbuch sorgfältig durch. (OPTIONAL).



Die Seitenklappen anheben und die Bürstenköpfe in die Seitenklappen einstecken. Die Seitenklappen schließen und die Bürstenköpfe in die Seitenklappen einstecken. Die Seitenklappen schließen und die Bürstenköpfe in die Seitenklappen einstecken.



Acceendere la macchina ruotando la chiave di avviamento.



Para comenzar el funcionamiento de la máquina, abra el panel lateral y asegure los cabezales de las broscas. Cierre el panel lateral y asegure los cabezales de las broscas. Cierre el panel lateral y asegure los cabezales de las broscas.



Selecționare direcția de marș mutând potențiometrul în poziția dorită. Selecționare direcția de marș mutând potențiometrul în poziția dorită. Selecționare direcția de marș mutând potențiometrul în poziția dorită.



Es posible utilizar la máquina sin utilizar los sensores de velocidad. Para utilizar los sensores de velocidad, asegure los cabezales de las broscas. Para utilizar los sensores de velocidad, asegure los cabezales de las broscas.



Selezionare la direzione di marcia spostando il potenziometro nella posizione desiderata. Selezionare la direzione di marcia spostando il potenziometro nella posizione desiderata.



Bitte lesen Sie das Bedienhandbuch sorgfältig durch. (OPTIONAL).



Bitte lesen Sie das Bedienhandbuch sorgfältig durch. (OPTIONAL).



Bitte lesen Sie das Bedienhandbuch sorgfältig durch.



Bitte lesen Sie das Bedienhandbuch sorgfältig durch.



Comienza a trabajar.

Nach Beendigung der Arbeit, wie folgt vorgehen:
 Nach Beendigung der Arbeit, wie folgt vorgehen:
 Nach Beendigung der Arbeit, wie folgt vorgehen:



Integrated Professional Cleaning



IPC Foma



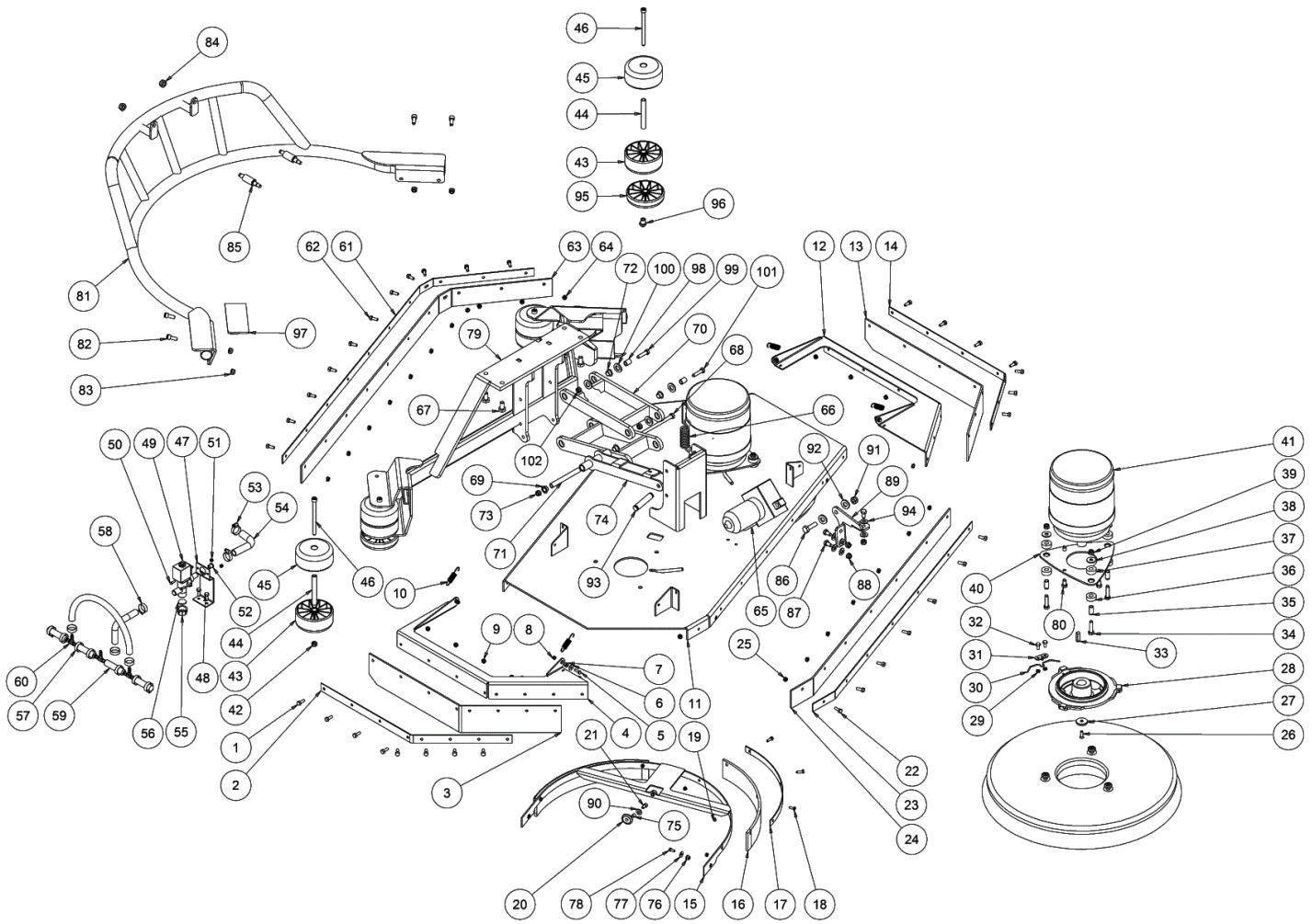
IPC Sverige

Spare Parts List

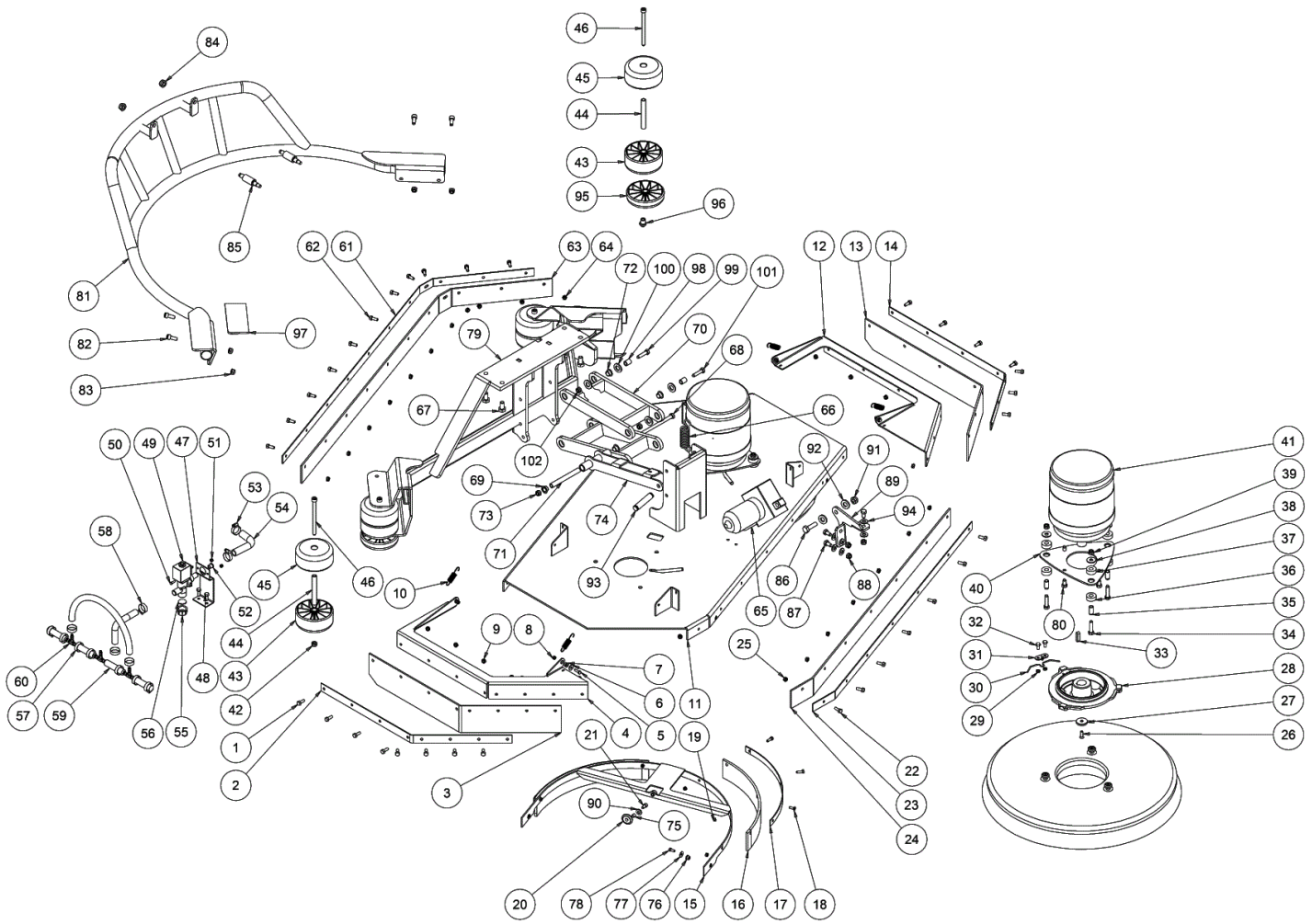
FOMA NORGE AS

Ref: LPTB02037

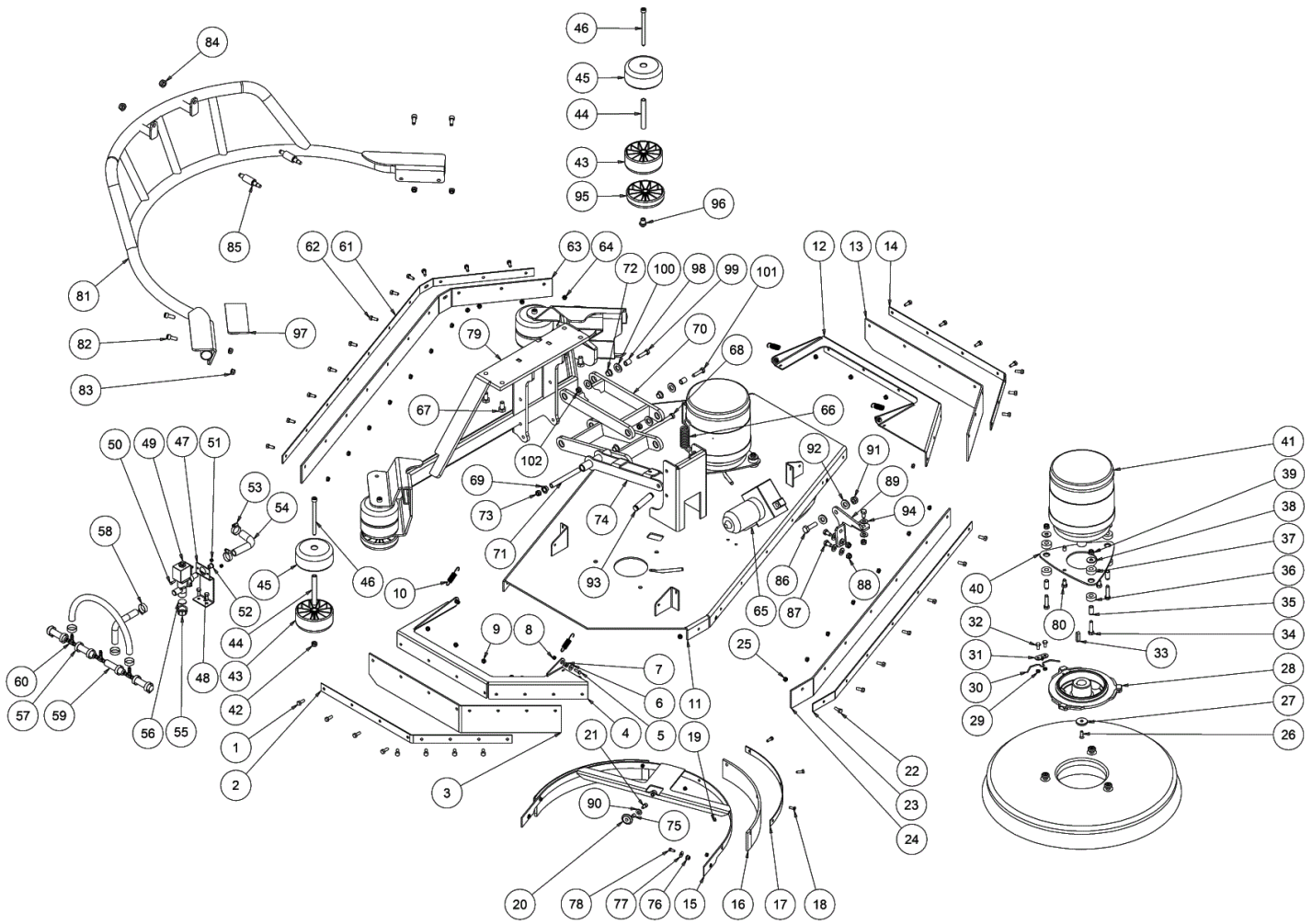
Model: CT230 BT105+CD GR/VE



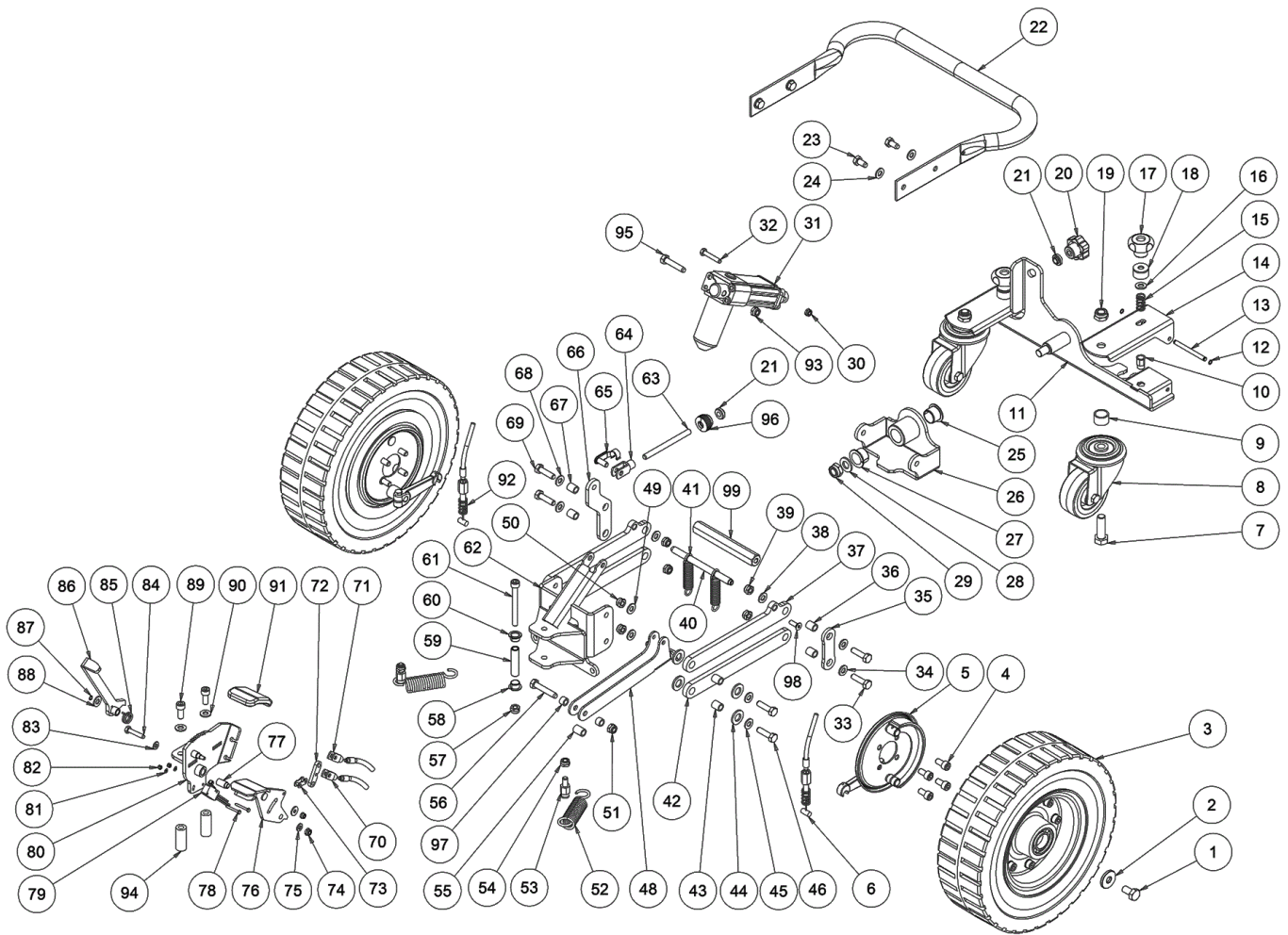
Ref.	K	Part N.	Customer Part N.	Description	Qty	Validity:		Price
						From	To	
0001		VTVT15143		SCREW TE 6X16 UNI5739	15,00			--
0002		LAFN07005		BRACKET -	1,00			--
0003		MPVR05037		FLAP	1,00			--
0004		LAFN07013		PLANE -	1,00			--
0005		VTVT07725		SCREW TE 5X16 UNI5739 INX	4,00			--
0006		VTRS13750		WASHER D. 5X14 INX	4,00			--
0007		CUVR00140		BUSHING DI CENTRAGGIO SPAZZOLE	4,00			--
0008		VTDD01693		NUT M 5 INX	4,00			--
0009		VTDD01694		NUT M6 INOX	15,00			--
0010		MLML02801		SPRING FLAP LATER.	4,00			--
0011		LAFN06988		SUPPORT -	1,00			--
0012		LAFN07012		PLANE -	1,00			--
0013		MPVR05038		FLAP	1,00			--
0014		LAFN07006		BRACKET -	1,00			--
0015		LAFN06989		SUPPORT -	2,00			--
0016		MPVR05034		FLAP	4,00			--
0017		LAFN07002		BRACKET -	4,00			--
0018		VTVT07725		SCREW TE 5X16 UNI5739 INX	12,00			--
0019		VTDD01693		NUT M 5 INX	12,00			--
0020		CUVR00184		BEARING -	2,00			--
0021		VTVT00717		SCREW TCEI M. 6-16	2,00			--
0022		VTVT15143		SCREW TE 6X16 UNI5739	7,00			--
0023		LAFN07003		BRACKET -	1,00			--
0024		MPVR05035		FLAP	1,00			--
0025		VTDD01694		NUT M6 INOX	7,00			--
0026		VTVT13940		SCREW M 6X 20 TSPEI UNI 5933	2,00			--
0027		LAFN04146		WASHER FISSA PIATTI	2,00			--
0028		MFVR00139		DRIVE DISK SPAZZOLE P185	2,00			--
0029		LAFN04140		SPACER X MOLLA	4,00			--
0030		MLML00240		SPRING PIATTO SPAZZOLA P185	2,00			--
0031		LAFN05797		PLATE FERMO MOLLA	2,00			--
0032		VTVT15906		SCREW TE 6X 12 A2 UNI 5739	4,00			--
0033		VTVR14052		KEY 8X 7X30 UNI 6604A	2,00			--
0034		VTVT00410		SCREW TE M8x35 UNI5739 INOX	6,00			--
0035		LAFN04141		PIN PIASTRA MOTORE	6,00			--
0036		GUGO00264		WASHER ELASTOMERO	6,00			--
0037		GUGO00264		WASHER ELASTOMERO	6,00			--
0038		VTRS16323		WASHER D. 8 X32 UNI 6593 INX	6,00			--
0039		VTDD01695		NUT M 8 INX	6,00			--



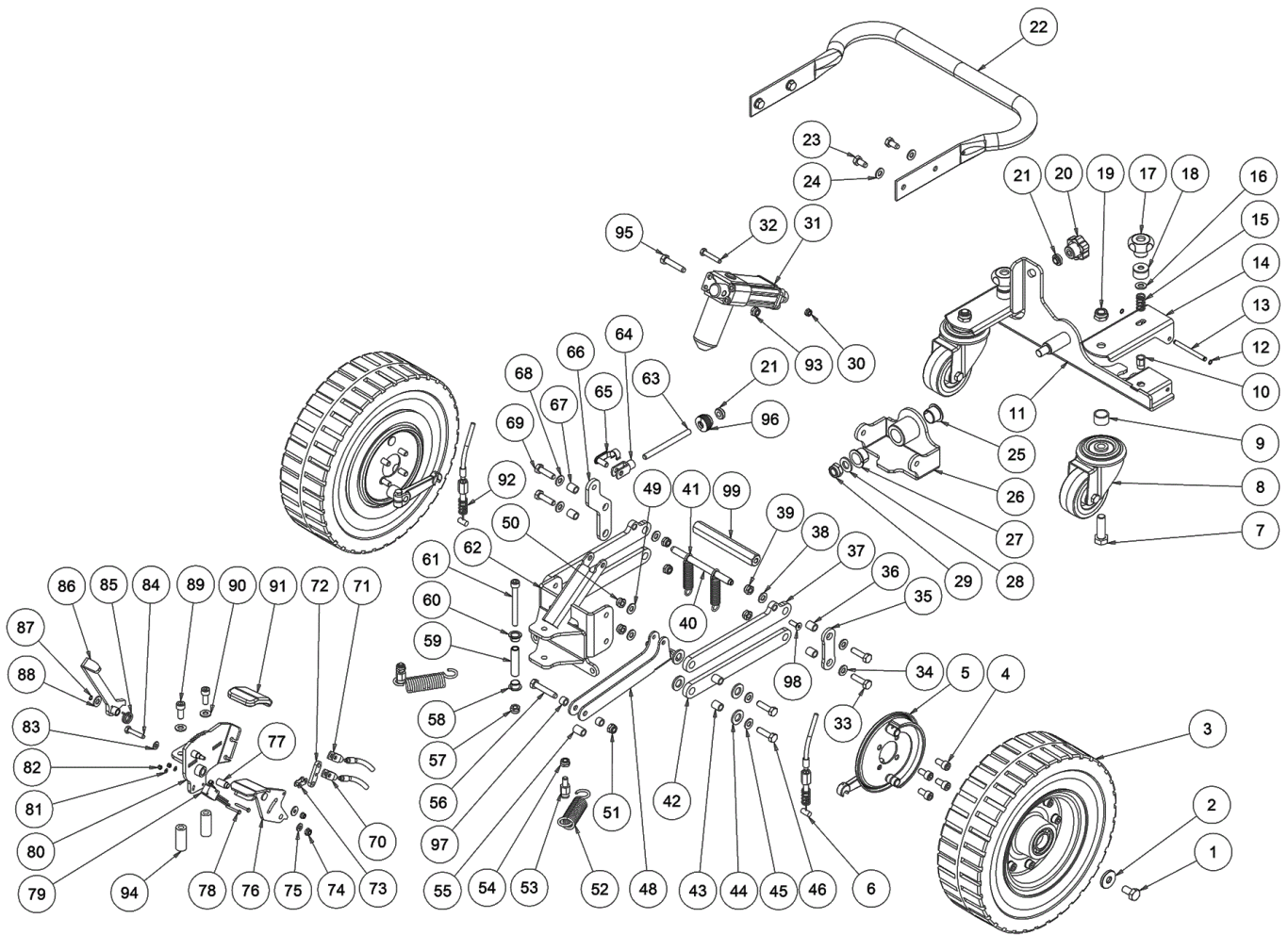
Ref.	K	Part N.	Customer Part N.	Description	Qty	Validity:		Price
						From	To	
0040		LAFN05785		FLANGE PORTAMOTORE	2,00			--
0041		MOCC00195		MOTOR	2,00			--
0042		VTDD01695		NUT M 8 INX	5,00			--
0043		RTRT00510		WHEEL ANTIRIBALTAMENTO	5,00			--
0044		LAFN04127		PIN RULLO PARACOLPI	5,00			--
0045		RTRT00510		WHEEL ANTIRIBALTAMENTO	5,00			--
0046		VTVT67560		SCREW TCEI M8X110 INOX AISI 304	5,00			--
0047		LAFN05835		BRACKET PORTAELETTROVALVOLA	1,00			--
0048		VTVT15143		SCREW TE 6X16 UNI5739	2,00			--
0049		MEEV00021		SOLENOID VALVE RIF. D160SS10/K/20Z	1,00		10/2011	--
0049		MEEV00043		SOLENOID VALVE	1,00	10/2011		--
0050		VTVT00817		SCREW TE M4x12 UNI 5739 INOX	2,00			--
0051		VTDD00147		NUT M 4 INX U.5588	2,00			--
0052		MPVR02897		REDUCTION D.10-6.5 PER ELETTROVALV.	1,00		05/2011	--
0053		FSVR00096		CLAMP 10-16 INOX	4,00			--
0054		TBFX48011		TUBE FLEX D.12X3 ARMORV.PVC TR	0,50			--
0055		RCVR00353		CAP 1/2"G X ELETTROV. ACL	1,00		10/2011	--
0056		GUGO00268		GASKET D.21 SP.3 GOMMA	1,00		10/2011	--
0057		FSVR00255		CLAMP -	1,00			--
0058		FSVR00255		CLAMP -	3,00			--
0060		RCVR00483		CONNECTOR 3 VIE	3,00			--
0061		LAFN07004		BRACKET -	1,00			--
0062		VTVT15143		SCREW TE 6X16 UNI5739	11,00			--
0063		MPVR05036		FLAP	1,00			--
0064		VTDD01694		NUT M6 INOX	11,00			--
0065		MOCC00388		ATUATOR BRUSH HEAD 36V 1500N	1,00			--
0066		MLML00241		SPRING TESTATA SPAZZOLA P185	1,00			--
0067		VTVT13936		SCREW TE M 10X 20	4,00			--
0068		VTVT01159		SCREW M8x130	1,00			--
0069		CUVR00130		BEARING STRISCIAMENTO	2,00			--
0070		LAFN07958		BRACKET BRUSH HEAD ACTUATOR CT230	2,00	07/2012		--
0070		LAFN08801		ARM -	2,00		07/2012	--
0071		LAFN07878		BUSHING -	1,00			--
0072		CUVR00130		BEARING STRISCIAMENTO	8,00			--
0073		VTDD01695		NUT M 8 INX	1,00			--
0074		LAFN08802		ARM -	1,00			--
0075		LAFN03840		BUSHING	2,00			--
0076		CUVR00140		BUSHING DI CENTRAGGIO SPAZZOLE	4,00			--
0077		VTRS13750		WASHER D. 5X14 INX	4,00			--



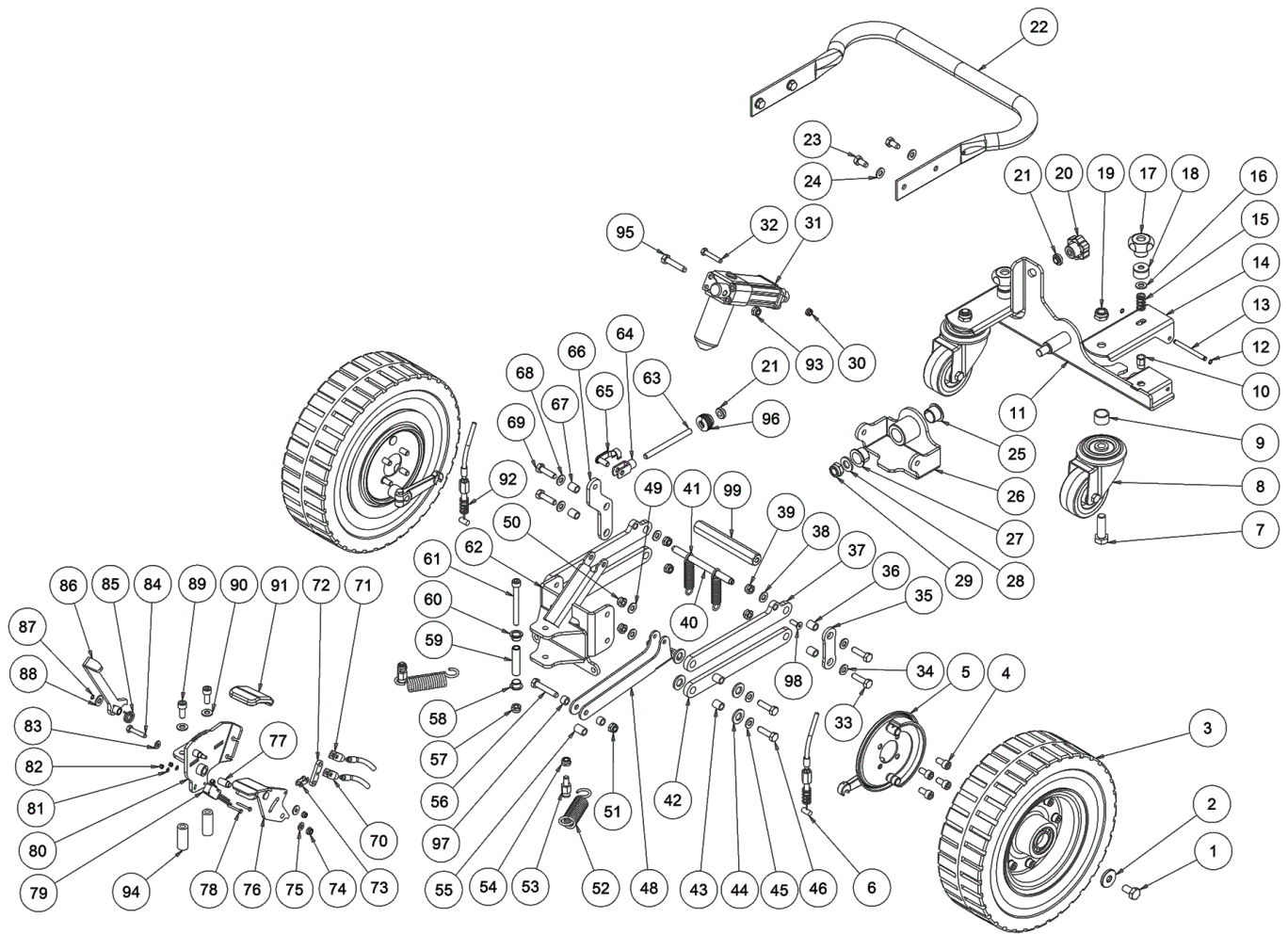
Ref.	K	Part N.	Customer Part N.	Description	Qty	Validity:		Price
						From	To	
0078		VTVT01300		SCREW TE M5X12 INOX	4,00			--
0079		LAFN06990		BRACKET ROLL BAR	1,00			--
0080		VTVT15916		SCREW TE M 8X 16 UNI 5739 A2	8,00			--
0081		LAFN07870		BUMPER -	1,00			--
0082		VTVT13944		SCREW TCEI M 8X20 UNI 5931 INX	4,00			--
0083		VTDD01695		NUT M 8 INX	4,00			--
0084		VTDD15519		NUT M10 INOX	2,00			--
0085		LAFN07871		BRACKET -	2,00			--
0086		VTVT01541		SCREW TE M 10x30 INOX UNI5739	1,00			--
0087		VTVT15907		SCREW TE 8X25 UNI5739 INX	3,00			--
0088		VTDD01695		NUT M 8 INX	3,00			--
0089		LAFN07877		BRACKET -	1,00			--
0090		VTRS00245		WASHER D.6 UNI 6592 INOX	2,00			--
0091		VTDD10310		NUT AUTOBL.M10 INOX DIN 985	1,00			--
0092		VTRS15523		WASHER D.10 X21 INOX UNI 6592	2,00			--
0093		LAFN51065		PIN INFER.ATTUAT.TEST.	1,00			--
0094		VTRS13947		WASHER D. 8 INX UNI 6592	6,00			--
0095		MPVR05290		ROLLER PARACOLPI	2,00			--
0096		LAFN09007		PIN -	2,00			--
0097		MPVR00866		PLANE ANTISDRUCCIOLO G1050	2,00			--
0098		LAFN08907		SPACER 12-8	8,00	07/2012		--
0099		VTVT00410		SCREW TE M8x35 UNI5739 INOX	4,00	07/2012		--
0100		VTRS15978		WASHER D.12X24 UNI 6592 INX	16,00	07/2012		--
0101		VTVT13937		SCREW TE M 8X 30 INX UNI 5739	4,00	07/2012		--
0102		VTDD01695		NUT M 8 INX	8,00	07/2012		--



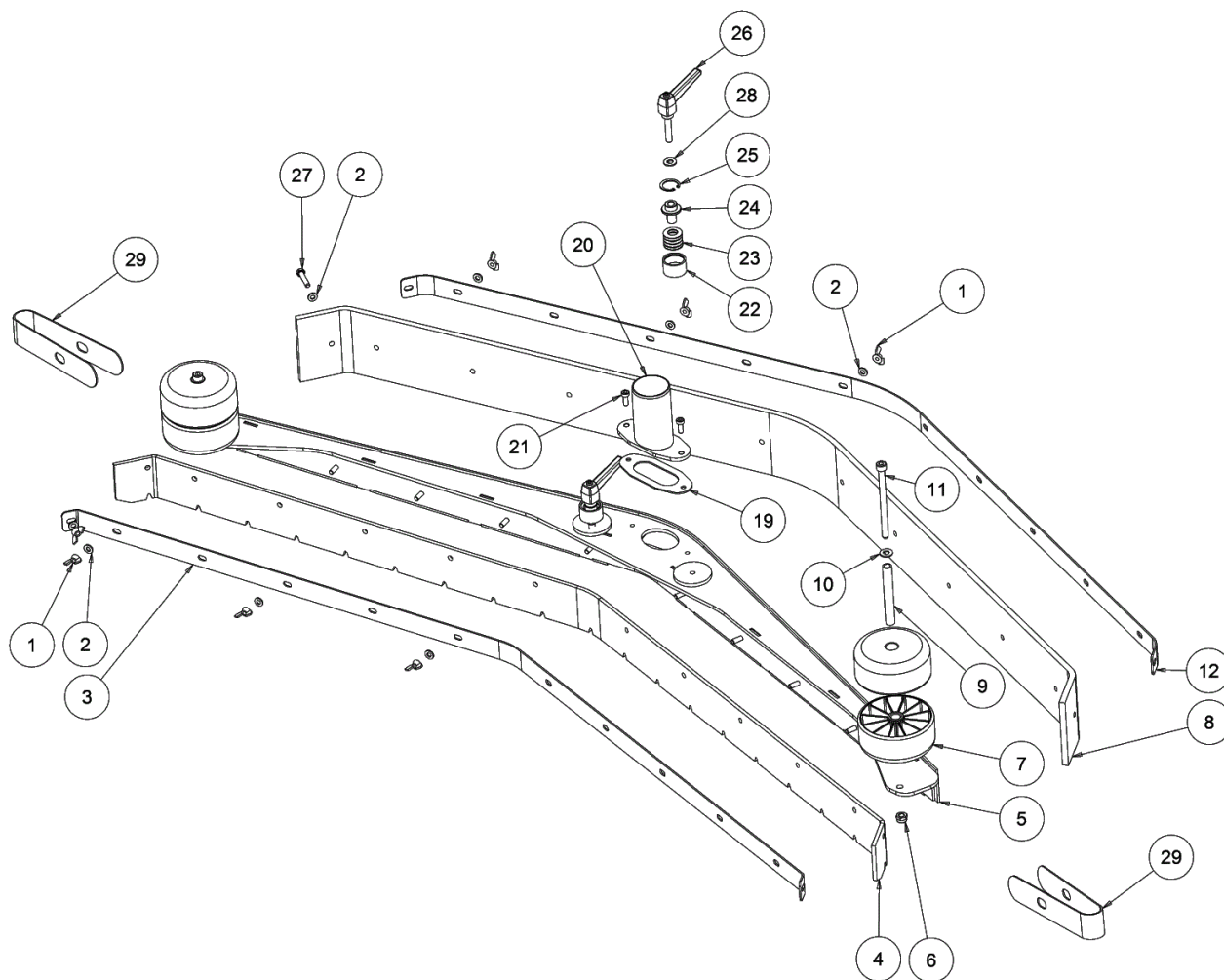
Ref. K	Part N.	Customer Part N.	Description	Qty	Validity:		Price
					From	To	
0001	VTVT13936		SCREW TE M 10X 20	2,00			--
0002	LAFN04144		WASHER RUOTE POSTERIORI	2,00			--
0003	RTRT00538		WHEEL REAR 4.00-6 PU CT230	2,00			--
0004	VTVT00876		SCREW TCEI M.8-16	8,00			--
0005	RTRT45090		BLOCK BRAKE D.125 TK	2,00			--
0006	CMCV00335		CABLE 4x	1,00			--
0007	VTVT28885		SCREW TE M 12X 50 UNI 5739 INOX	2,00			--
0008	RTRT00396		WHEEL -	2,00		01/2014	--
0008	RTRT00518		WHEEL CASTOR D.80X30	2,00	01/2014		--
0009	LAFN09002		THICKNESS -	2,00			--
0010	VTVR00022		INSERT FILETTATO ESAGONALE M8	2,00			--
0011	LAFN08810		SUPPORT -	1,00			--
0012	VTAE48552		CIRCLIP D. 6 UNI 7435	4,00			--
0013	LAFN04150		PIN BRACCIO RUOTA TERGI P185	2,00			--
0014	LAFN08993		ARM PORTARUOTA TERGI P185	2,00			--
0015	MLML00239		SPRING PER RUOTE TERGI P185	2,00			--
0016	VTRS13947		WASHER D. 8 INX UNI 6592	2,00			--
0017	VTVR35378		HANDWHEEL F 8MAX20 D.40	2,00			--
0018	ABGO00042		VIBRATION DAMP.REGOLAZIONE TERGI CLT160	2,00			--
0019	VTDD00176		NUT M.12 INOX A2 BASSO AUTOB.	2,00			--
0020	VTVT00207		HANDWHEEL M8	1,00			--
0021	LAFN08811		BUSHING -	2,00			--
0022	LAFN06275		TUBE ROLL BAR POSTER.CLT160	1,00			--
0023	VTVT15916		SCREW TE M 8X 16 UNI 5739 A2	4,00			--
0024	VTRS13947		WASHER D. 8 INX UNI 6592	4,00			--
0025	CUVR44216		BUSHING CB 85 2015 31T	1,00			--
0026	LAFN08812		BRACKET -	1,00			--
0027	CUVR44216		BUSHING CB 85 2015 31T	1,00			--
0028	VTRS15978		WASHER D.12X24 UNI 6592 INX	1,00			--
0029	VTDD00176		NUT M.12 INOX A2 BASSO AUTOB.	1,00			--
0030	VTDD01694		NUT M6 INOX	1,00			--
0031	MOCC00394		ATUATOR	1,00			--
0032	VTVT00433		SCREW TE M 6X 30 UNI 5739 INX	1,00			--
0033	VTVT13937		SCREW TE M 8X 30 INX UNI 5739	2,00			--
0034	VTRS13947		WASHER D. 8 INX UNI 6592	2,00			--
0035	LAFN08806		CONNECTING ROD -	1,00			--
0036	LAFN04151		BUSHING X PARALLELOGRAMMA	2,00			--
0037	LAFN08804		SPACER -	2,00			--
0038	VTRS13947		WASHER D. 8 INX UNI 6592	2,00			--



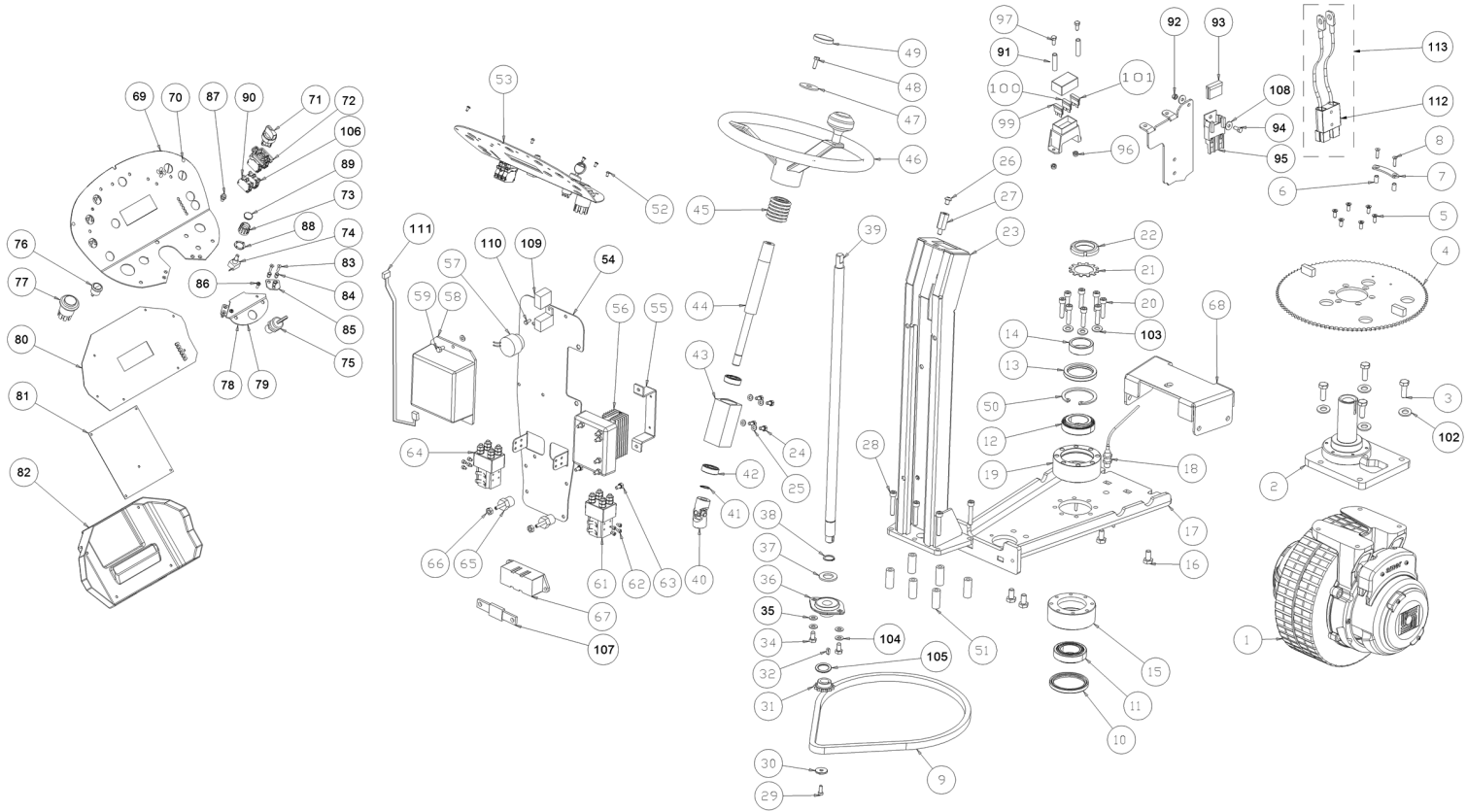
Ref.	K	Part N.	Customer Part N.	Description	Qty	Validity:		Price
						From	To	
0039		VTDD01695		NUT M 8 INX	2,00			--
0040		LAFN08808		PIN -	1,00			--
0041		MLML00022		SPRING GANCIO ARPIONE	2,00			--
0042		LAFN08805		ARM -	2,00			--
0043		LAFN04151		BUSHING X PARALLELOGRAMMA	4,00			--
0044		VTRS15978		WASHER D.12X24 UNI 6592 INX	8,00			--
0045		VTRS13947		WASHER D. 8 INX UNI 6592	4,00			--
0046		VTVT01050		SCREW TE M 8X30 INX UNI 5737	4,00			--
0048		LAFN05777		LEVER SOLLEVAMENTO TERGI	1,00			--
0049		VTRS13947		WASHER D. 8 INX UNI 6592	4,00			--
0050		VTDD01695		NUT M 8 INX	4,00			--
0051		VTDD01695		NUT M 8 INX	1,00			--
0052		MLML00241		SPRING TESTATA SPAZZOLA P185	2,00			--
0053		LAFN04143		PIN FISSA MOLLA	2,00			--
0054		VTDD01695		NUT M 8 INX	2,00			--
0055		LAFN04139		SPACER SNODO TERGI	1,00			--
0056		VTVT15371		SCREW TE M 8X45 INOX A2 UNI	1,00			--
0057		VTDD01695		NUT M 8 INX	1,00			--
0058		CUVR00130		BEARING STRISCIAMENTO	1,00			--
0059		LAFN07879		BUSHING -	1,00			--
0060		CUVR00130		BEARING STRISCIAMENTO	1,00			--
0061		VTVT01148		SCREW TCEI M8X70	1,00		04/2014	--
0061		VTVT01701		STUD BOLT M8X90	1,00	04/2014		--
0062		LAFN08809		ARTICULATION -	1,00			--
0063		CMCV00181		TIE ROD M8X100	1,00			--
0064		CMCV00001		FORK UNI 1676 M8X16	1,00			--
0065		CMCV75718		CLIP UNI 1676 M8	1,00			--
0066		LAFN08807		CONNECTING ROD -	1,00			--
0067		LAFN04151		BUSHING X PARALLELOGRAMMA	2,00			--
0068		VTRS15146		WASHER D. 8 INX GRW UNI 1751	2,00			--
0069		VTVT00410		SCREW TE M8x35 UNI5739 INOX	2,00			--
0072		LAFN05769		BALANCER PER CAVI FRENO	1,00			--
0073		MTCR47037		WARP KNITTING 3/8	1,00			--
0074		VTDD15518		NUT M 6 INX	1,00			--
0075		VTRS13945		WASHER D. 6X18 INX UNI 6593	1,00			--
0076		LAFN05767		ASSEMBLED PEDALE FRENO	1,00			--
0077		LAFN04142		PIN PEDALE FRENO	1,00			--
0078		VTVT01350		SCREW M3-20 INOX	2,00			--
0079		MECI44780		MICROSWITCH D2VW-5L2A-1M OMR	1,00			--



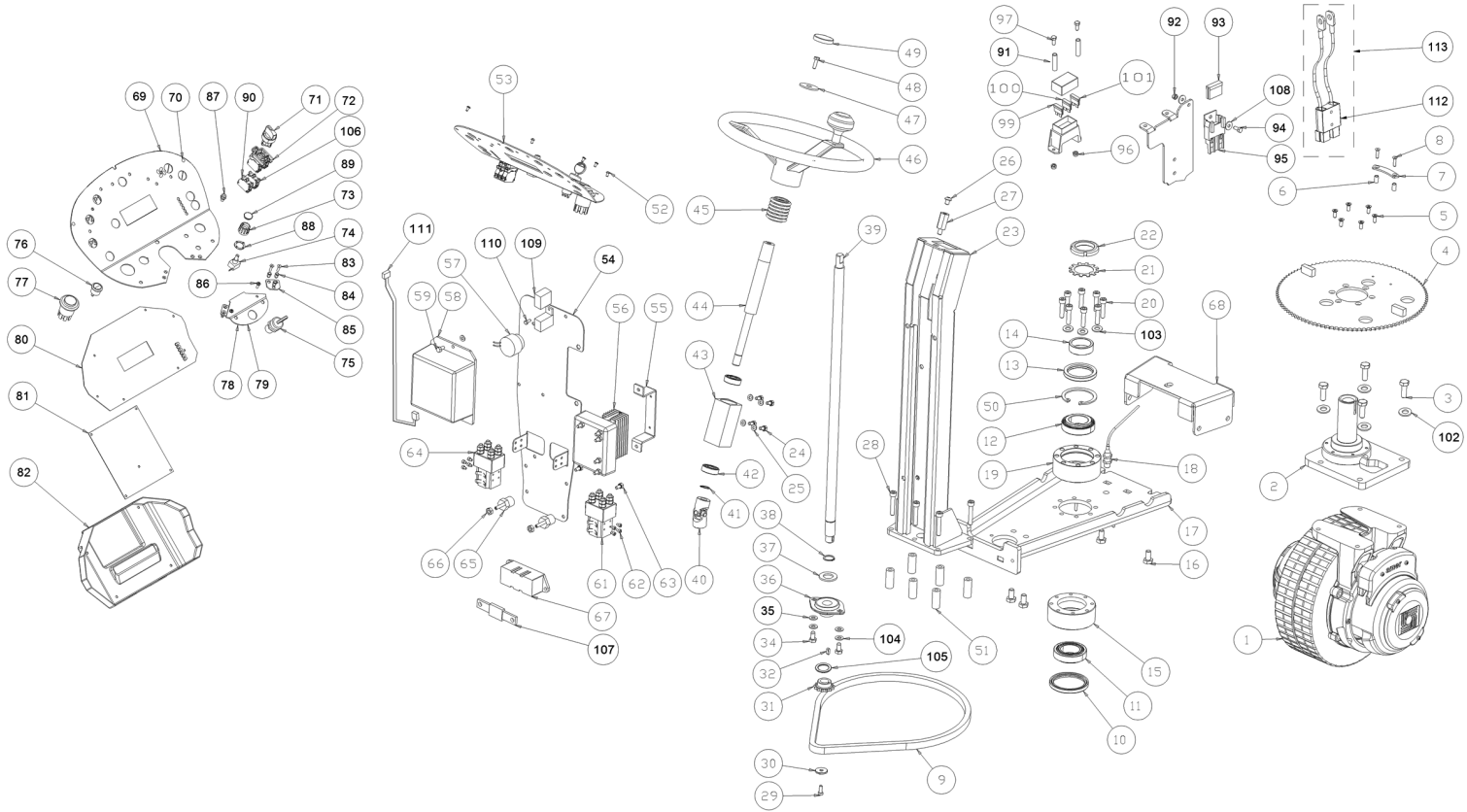
Ref.	K	Part N.	Customer Part N.	Description	Qty	Validity:		Price
						From	To	
0080		LAFN05766		SUPPORT PEDALE CPL	1,00			--
0081		VTRS21116		WASHER D. 3 INX	4,00			--
0082		VTDD21115		NUT M 3 INOX	2,00			--
0084		VTVT00433		SCREW TE M 6X 30 UNI 5739 INX	1,00			--
0085		MLML00237		SPRING RICHIAMO PEDALE B.F. P185	1,00			--
0086		LAFN51019		PEDALE BLOCCO	1,00			--
0087		VTAE14096		CIRCLIP D. 8 UNI 7435	1,00			--
0088		VTRS13947		WASHER D. 8 INX UNI 6592	1,00			--
0089		VTVT01310		SCREW TCEI 8X60 INOX UNI5931	2,00			--
0090		VTRS13947		WASHER D. 8 INX UNI 6592	2,00			--
0091		MPVR45096		RUBBER V 1201 GR.	1,00			--
0092		CMCV00334		CABLE 4x	1,00			--
0092		VTVT00708		SCREW TE M. 8-40	1,00			--
0093		VTDD01695		NUT M 8 INX	1,00			--
0094		LAFN08885		SPACER -	2,00			--
0095		VTVT00708		SCREW TE M. 8-40	1,00			--
0096		MPVR05839		KNOB -	1,00			--
0097		LAFN04157		BUSHING SNODO FINALE	2,00			--
0098		VTVT01317		SCREW M 5X 12 TSPEI UNI 5933	2,00			--
0099		LAFN09239		SPACER CT230	1,00	12/2012		--



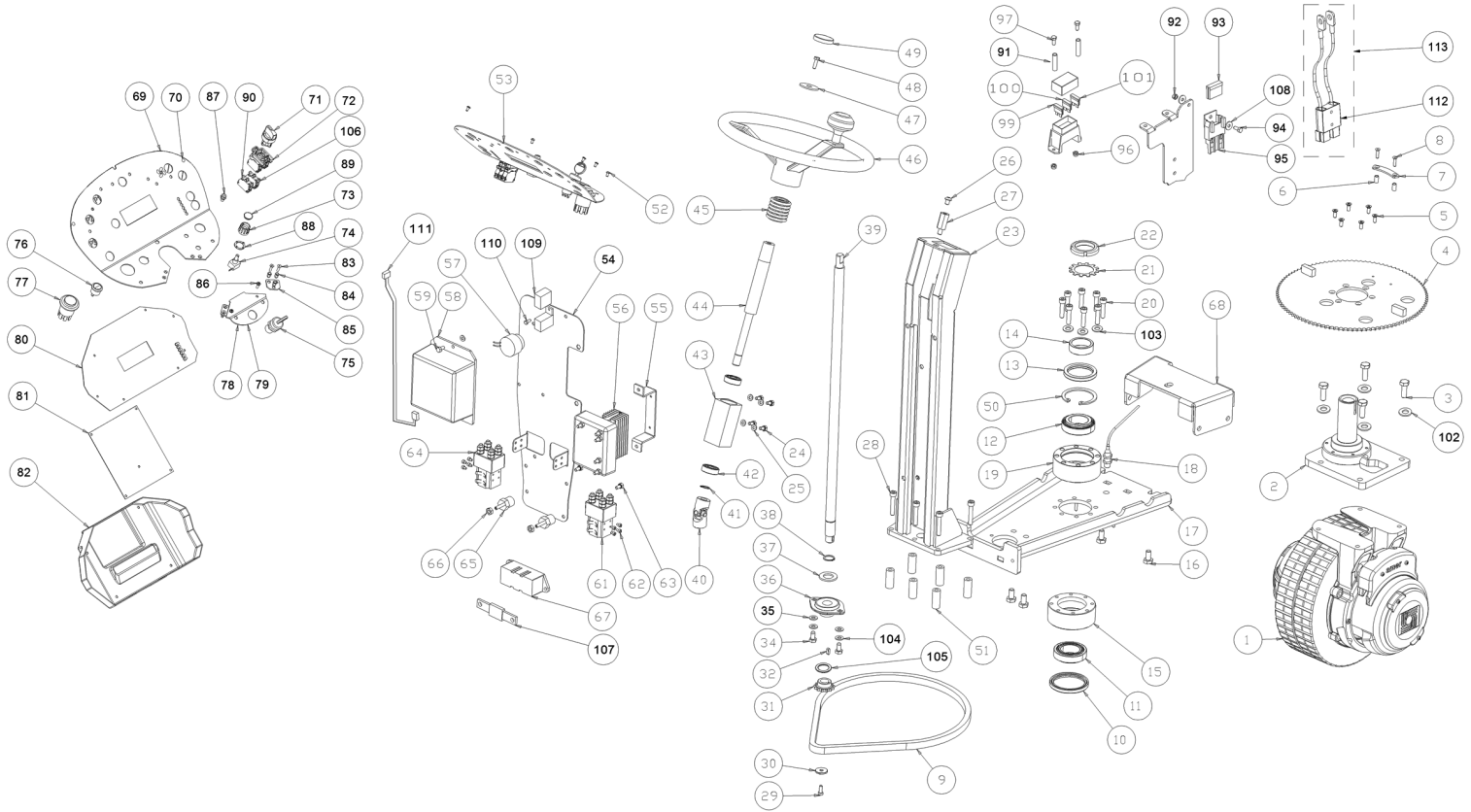
Ref. K	Part N.	Customer Part N.	Description	Qty	Validity:		Price
					From	To	
0001	VTDD00171		NUT M6 INOX	14,00			--
0002	VTRS00245		WASHER D.6 UNI 6592 INOX	16,00			--
0003	LAFN08930		BRACKET -	1,00			--
0004	MPVR05885		BLADE SQUEEGEE FRONT CT230-105	1,00			--
0005	LAFN08929		FLOOR WIPER -	1,00			--
0006	VTDD01695		NUT M 8 INX	2,00			--
0007	RTRT00510		WHEEL ANTIRIBALTAMENTO	4,00			--
0008	MPVR05886		BLADE SQUEEGEE REAR LATEX CT230	1,00			--
0009	LAFN04127		PIN RULLO PARACOLPI	2,00			--
0010	VTRS13946		WASHER D. 8 X24 INX UNI 6593	2,00			--
0011	VTVT67560		SCREW TCEI M8X110 INOX AISI 304	2,00			--
0012	LAFN08931		BRACKET -	1,00			--
0019	GUGO06700		GASKET SQUEEGEE	1,00			--
0020	LAFN08938		CONNECTOR -	1,00			--
0021	VTVT00717		SCREW TCEI M. 6-16	2,00			--
0022	LAFN04137		CONTAINER MOLLE A TAZZA	2,00			--
0023	MLML00245		SPRING A TAZZA	12,00			--
0024	LAFN04121		PIN MOLLE A TAZZA	2,00			--
0025	VTAE13513		CIRCLIP D. 26 UNI 7437	2,00			--
0026	CHVR00500		HANDLE A RIPRESA M8x40	2,00			--
0027	VTVT00433		SCREW TE M 6X 30 UNI 5739 INX	2,00			--
0028	VTRS13947		WASHER D. 8 INX UNI 6592	2,00			--
0029	MPVR06002		DUCT LOCK FLAP CT230	2,00			--



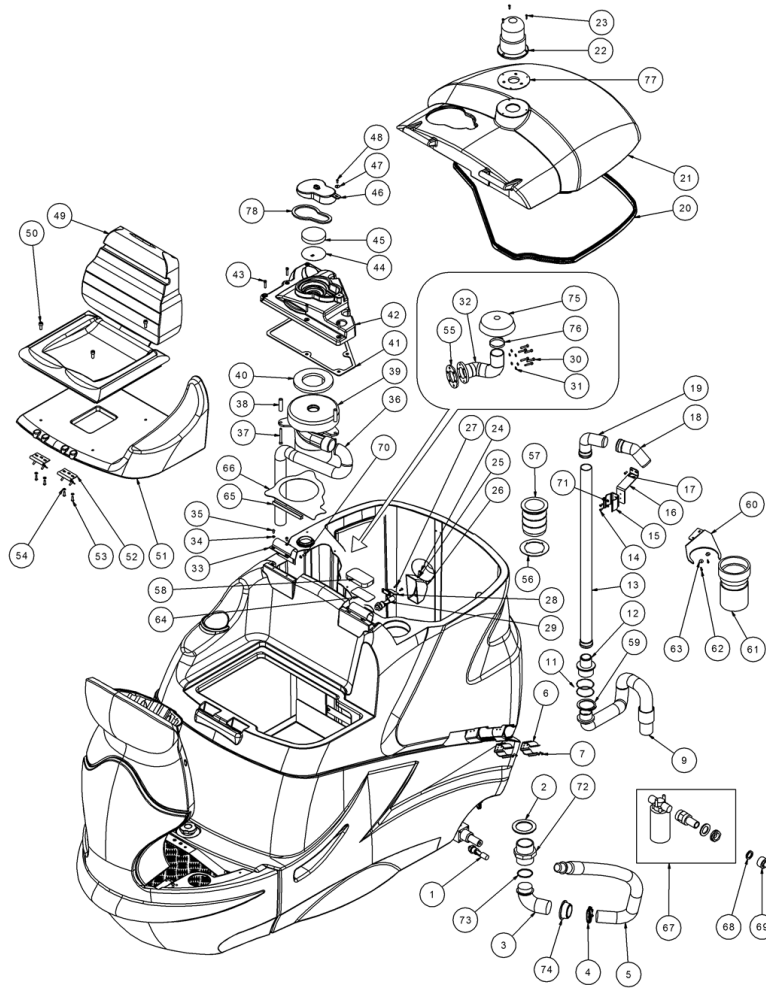
Ref.	K	Part N.	Customer Part N.	Description	Qty	Validity: From To	Price
0001		MCCC00407		MOTOR ELECTRIC TRAC.-WHEEL 230	1,00		--
0001		RTRT00442		WHEEL PU BLUE CT230 300x100	1,00		--
0001		MEVR34439		CARBON 10X18X19	4,00		--
0001		MCCC00385		DRIVE ASSEMBLY -	1,00		--
0002		LAFN06994		SPACER -	1,00		--
0003		VTVT01541		SCREW TE M 10x30 INOX UNI5739	4,00		--
0004		LAFN06995		BRAKE -	1,00		--
0005		VTVT13940		SCREW M 6X 20 TSPEI UNI 5933	6,00		--
0006		LAFN03742		SPACER SILENZIATORE	2,00		--
0007		LAFN08836		BRACKET -	1,00		--
0008		VTVT15962		SCREW M 5X 25 TSPEI UNI 5933	2,00		--
0009		MTCR00085		CHAIN 3/8"	1,00		--
0010		PVVR00044		GASKET -	1,00		--
0011		CUVR00187		BEARING -	1,00		--
0012		CUVR00187		BEARING -	1,00		--
0013		PVVR00045		GASKET -	1,00		--
0014		LAFN08828		BUSHING -	1,00		--
0015		LAFN08830		BUSHING -	1,00		--
0016		VTVT13936		SCREW TE M 10X 20	4,00		--
0017		LAFN06993		PLATE -	1,00		--
0018		MECI00535		SENSOR -	1,00		--
0019		LAFN08829		RING -	1,00		--
0020		VTVT01310		SCREW TCEI 8X60 INOX UNI5931	8,00		--
0021		VTRS00572		WASHER -	1,00		--
0022		VTVR00563		RING NUT -	1,00		--
0023		LAFN05787		ASSEMBLED PIANTONE	1,00		--
0024		VTVT15906		SCREW TE 6X 12 A2 UNI 5739	4,00		--
0025		VTRS00245		WASHER D.6 UNI 6592 INOX	4,00		--
0026		VTVT47025		SCREW TBEI M 10X 16 ISO 7380 ZB	1,00		--
0027		LAFN00474		PIN FISS.COFANURE SIRIO L.45	1,00		--
0028		VTVT01310		SCREW TCEI 8X60 INOX UNI5931	6,00		--
0029		VTVT00717		SCREW TCEI M. 6-16	1,00		--
0030		LAFN04134		WASHER PIGNONE STERZO	1,00		--
0031		MTCR00070		PINION ALBERO STERZO P185	1,00		--
0032		VTVR00229		KEY 5X5X12	1,00		--
0034		VTVT15916		SCREW TE M 8X 16 UNI 5739 A2	2,00		--
0035		VTRS13947		WASHER D. 8 INX UNI 6592	2,00		--
0036		CUVR00105		SUPPORT -	1,00		--
0037		LAFN07029		SPACER -	1,00		--



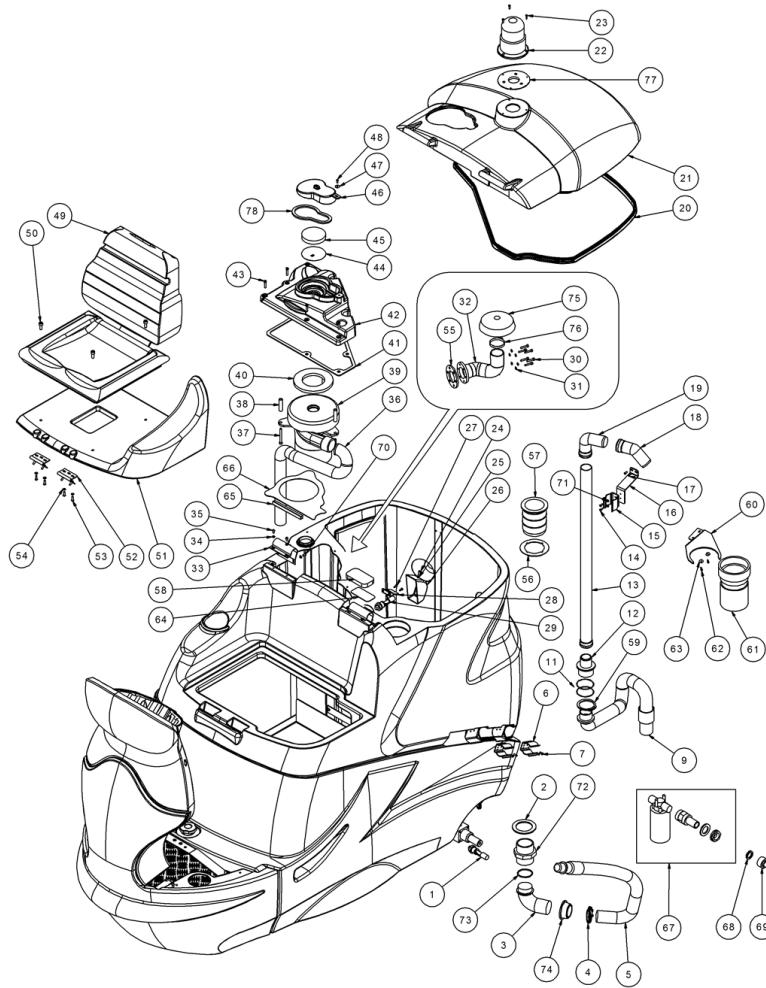
Ref.	K	Part N.	Customer Part N.	Description	Qty	Validity: From To	Price
0038		VTAE06193		CIRCLIP D. 20 UNI 7435	1,00		--
0039		LAFN08820		SHAFT -	1,00		--
0040		VTVR00057		ARTICULATION CARDANICO	1,00		--
0041		VTAE17003		CIRCLIP D. 15 UNI 7435	1,00		--
0042		CUVR17004		BALL BEARING 6202 -2RS1	2,00		--
0043		LAFN04133		HUB ALBERO STERZO	1,00		--
0044		LAFN04076		SHAFT STERZO SUPERIORE P185	1,00		--
0045		MPVR51068		PROTECTOR STERZO CLT 160	1,00		--
0046		MPVR01517		STEERING WHEEL	1,00		--
0047		VTRS44254		WASHER D.10 X40X2.5 UNI6593	1,00		--
0048		VTVT47025		SCREW TBEI M 10X 16 ISO 7380 ZB	1,00		--
0049		MPVR47026		BLACK CAP L.14	1,00		--
0050		VTAE00081		CIRCLIP -	1,00		--
0051		LAFN08885		SPACER -	6,00		--
0052		VTVT00881		SCREW TC+ M4x6 TRILOBATA INOX	4,00		--
0053		MECE00522		BOARD PANEL CT160-CT230 CURTIS	1,00		--
0054		LAFN08876		SUPPORT -	1,00		--
0055		LAFN08877		SUPPORT -	1,00		--
0056		MECE00526		BOARD POWER SERVICE CT160-CT230	1,00		--
0057		MEVR01436		BUZZER -	1,00		--
0058		MECE00525		BOARD TRACTION CURTIS 36V 160A	1,00		--
0059		VTVT07725		SCREW TE 5X16 UNI5739 INX	3,00		--
0061		METT00086		CONTACTOR 100A	1,00		--
0062		VTVT00881		SCREW TC+ M4x6 TRILOBATA INOX	4,00		--
0063		VTVT15906		SCREW TE 6X 12 A2 UNI 5739	2,00		--
0064		METT00086		CONTACTOR 100A	1,00		--
0065		MEVR47082		INSULATOR M6 35-CH32	2,00		--
0067		MEVR00146		FUSE-HOLDER MEGA	1,00		--
0068		LAFN08813		PLATE -	1,00		--
0069		ETET01663		LABEL -	1,00		--
0070		LAFN08851		SUPPORT -	1,00		--
0071		MEVR02011		SELECTOR -	1,00		--
0072		MEVR02038		SUPPORT	1,00		--
0073		MEVR01575		CAP 2202	1,00		--
0074		MEVR01941		POTENTIOMETER 100K	1,00		--
0075		MECI75805		SWITCH TK	1,00		--
0076		MECI00556		SWITCH -	1,00		--
0077		MECI00028		BUTTON DI EMERGENZA TK1400 24V	1,00		--
0078		ETET01664		LABEL -	1,00		--



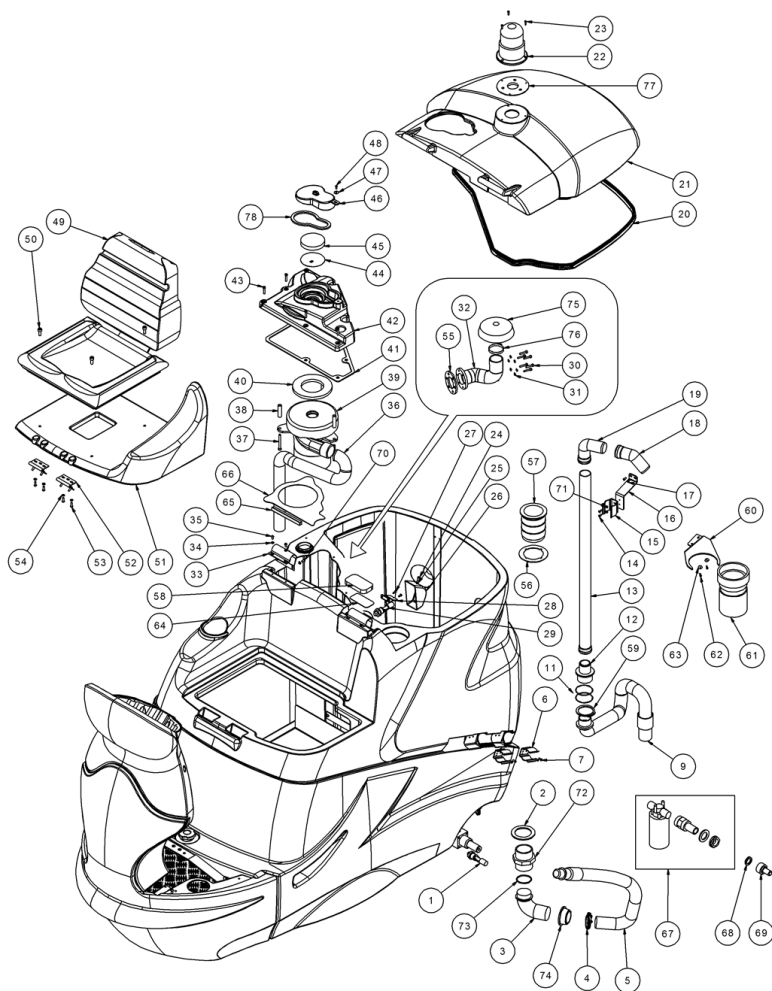
Ref.	K	Part N.	Customer Part N.	Description	Qty	Validity: From To	Price
0079		LAFN08869		SUPPORT -	1,00		--
0080		MECE00531		BOARD DISPLAY CT160-CT230	1,00		--
0081		MECE00532		BOARD LOGIC CT160-CT230 CURTIS	1,00		--
0082		MPVR05840		COVERING -	1,00		--
0083		VTVT16939		SCREW M 4X 16 TSPEI UNI 5933	4,00		--
0084		VTVR00306		INSERT FILETTATO ESAGONALE M5	6,00		--
0085		LAFN08870		BRACKET -	2,00		--
0086		VTVT15965		SCREW TCB-TC 4X12 UNI7687 INX	2,00		--
0087		MEVR01974		LED DIAGNOSTIC CURTIS BOARD	1,00		--
0088		MEVR01574		RING NUT 2204	1,00		--
0089		MEVR01573		SMALL KNOB 2200 V6	1,00		--
0090		MEVR02012		CONTACT -	2,00		--
0091		LAFN06735		SPACER 6-8 H31.5	2,00		--
0092		VTDD01693		NUT M 5 INX	1,00		--
0093		MEVR00644		FUSE MAXIVAL 30A	1,00	10/2011	--
0093		MEVR02048		FUSE 40A	1,00		10/2011
0094		VTVT01300		SCREW TE M5X12 INOX	1,00		--
0095		MEVR00613		FUSE CARRIER MAXIVAL with cover	1,00		--
0096		VTDD01693		NUT M 5 INX	2,00		--
0097		VTVT15926		SCREW TE 5X40 UNI5739 INOX	2,00		--
0099		MEVR31185		FUSE 3 A VL.	1,00		--
0100		MEVR01559		FUSE RESETTABLE 4A -ETA-	1,00		--
0101		MEVR01559		FUSE RESETTABLE 4A -ETA-	1,00		--
0102		VTRS15523		WASHER D.10 X21 INOX UNI 6592	4,00		--
0103		VTRS13947		WASHER D. 8 INX UNI 6592	8,00		--
0104		VTRS15146		WASHER D. 8 INX GRW UNI 1751	2,00		--
0105		LAFN07030		SPACER -	1,00		--
0106		MEVR02039		CONTACT	2,00		--
0107		MEVR01925		FUSE 150A	1,00		--
0108		VTRS00516		WASHER D. 5 INX	2,00		--
0109		MECE00456		RELAY CT110	1,00	10/2011	--
0110		VTVT01300		SCREW TE M5X12 INOX	1,00	10/2011	--
0111		MECB01319		WIRING CURTIS	1,00	12/2012	--
0112		MEVR01148		SOCKET	1,00		--
0113		MECB07611		PLUG	1,00		--



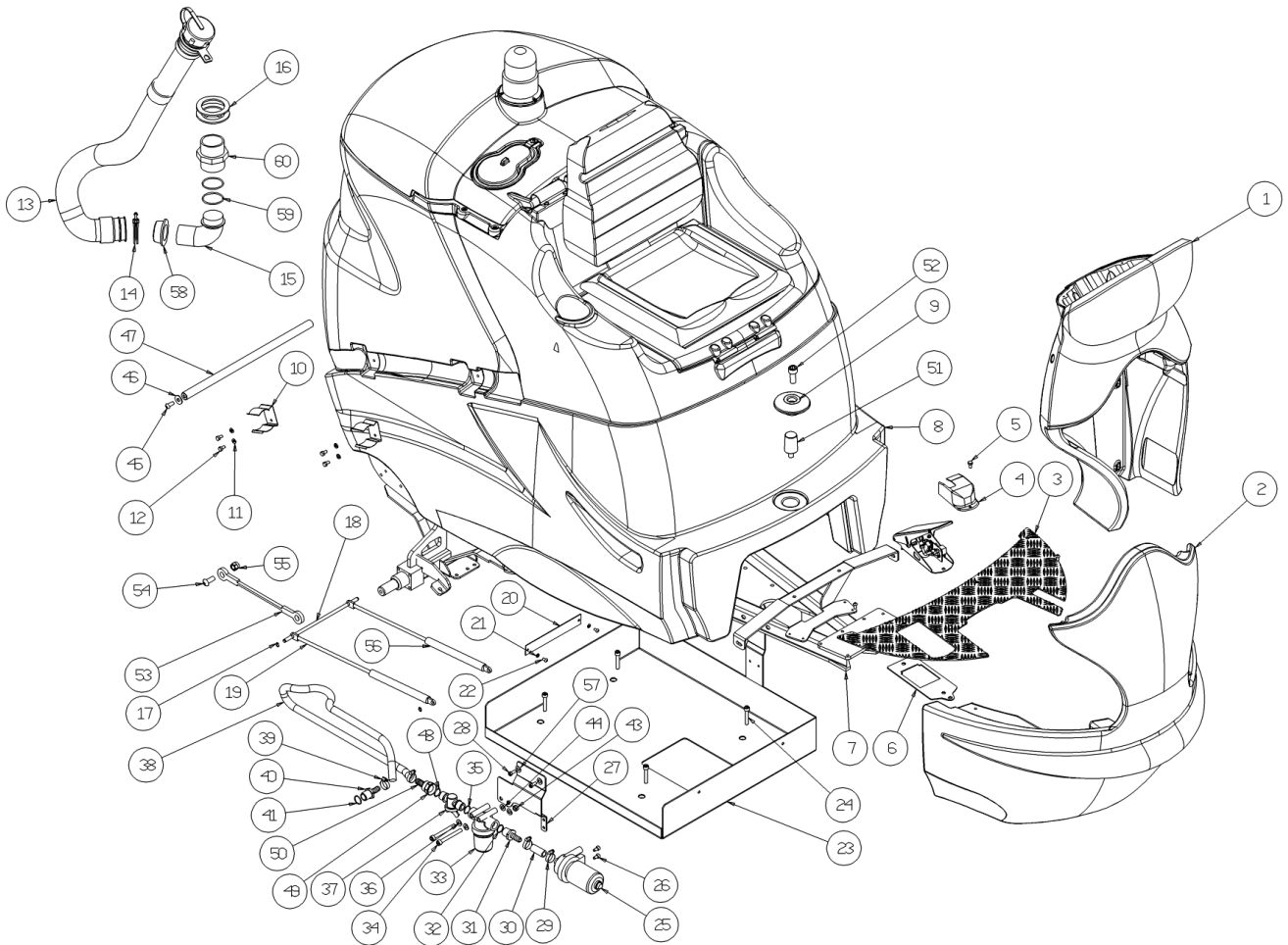
Ref. K	Part N.	Customer Part N.	Description	Qty	Validity:		Price
					From	To	
0001	MECI00533		SENSOR VS303-51N	1,00			--
0002	GUGO00216		GASKET ACQUA SPORCA	1,00			--
0003	RCVR00718		REDUCTION MASCHIO/MASCHIO	1,00		07/2011	--
0003	RCVR00774		CONNECTOR 90°	1,00	07/2011		--
0004	FSVR00095		CLAMP 30-45	1,00			--
0005	TBBP00391		TUBE -	1,00			--
0006	MPVR46988		CLIP LAV. SHK	2,00			--
0007	VTVT15965		SCREW TCB-TC 4X12 UNI7687 INX	4,00			--
0009	KTRI04701		KIT REPLACEMENT TBFX00364	1,00	05/2013		--
0009	TBFX00300		TUBE	1,00		05/2013	--
0011	GUGO00445		O-RING -	2,00			--
0012	LAFN07017		CONNECTOR -	1,00			--
0013	TBBP00480		TUBE -	1,00			--
0014	VTVT00817		SCREW TE M4x12 UNI 5739 INOX	2,00			--
0015	FSVR44166		HOSE CLIP D.50	1,00			--
0016	LAFN07009		BRACKET -	1,00			--
0017	VTVT15961		SCREW M 5X 16 TCB TC UNI 7687	2,00			--
0018	RCVR00765		CONNECTOR -	1,00			--
0019	RCVR00764		CONNECTOR -	1,00			--
0020	GUVR00268		GASKET CT230	1,00			--
0021	MPVR05026		COVER RECOVERY TANK LID CT230	1,00			--
0022	MELF00040		FLASHING LIGHT	1,00		12/2013	--
0022	MELF00053		LAMP -	1,00	12/2013		--
0023	VTVT00752		SCREW TC+ M.4,8-19	3,00			--
0024	VTVT01150		SCREW 4x10	1,00			--
0025	VTRS00570		WASHER -	1,00			--
0026	MPVR05596		PROTECTION -	1,00			--
0027	VTVT07725		SCREW TE 5X16 UNI5739 INX	2,00			--
0028	LAFN08835		BRACKET -	1,00			--
0029	MECI00566		SENSOR -	1,00			--
0030	VTVT07725		SCREW TE 5X16 UNI5739 INX	6,00			--
0031	VTRS00516		WASHER D. 5 INX	6,00			--
0032	MPVR05025		TUBE -	1,00		11/2011	--
0032	MPVR06012		TUBE CT230	1,00	11/2011		--
0033	LAFN06998		HINGE -	2,00			--
0034	VTRS13750		WASHER D. 5X14 INX	8,00			--
0035	VTVT00805		SCREW TBEI M. 5-10	4,00			--
0036	TBFX00344		TUBE CT230	1,00			--
0037	VTVT01310		SCREW TCEI 8X60 INOX UNI5931	3,00			--



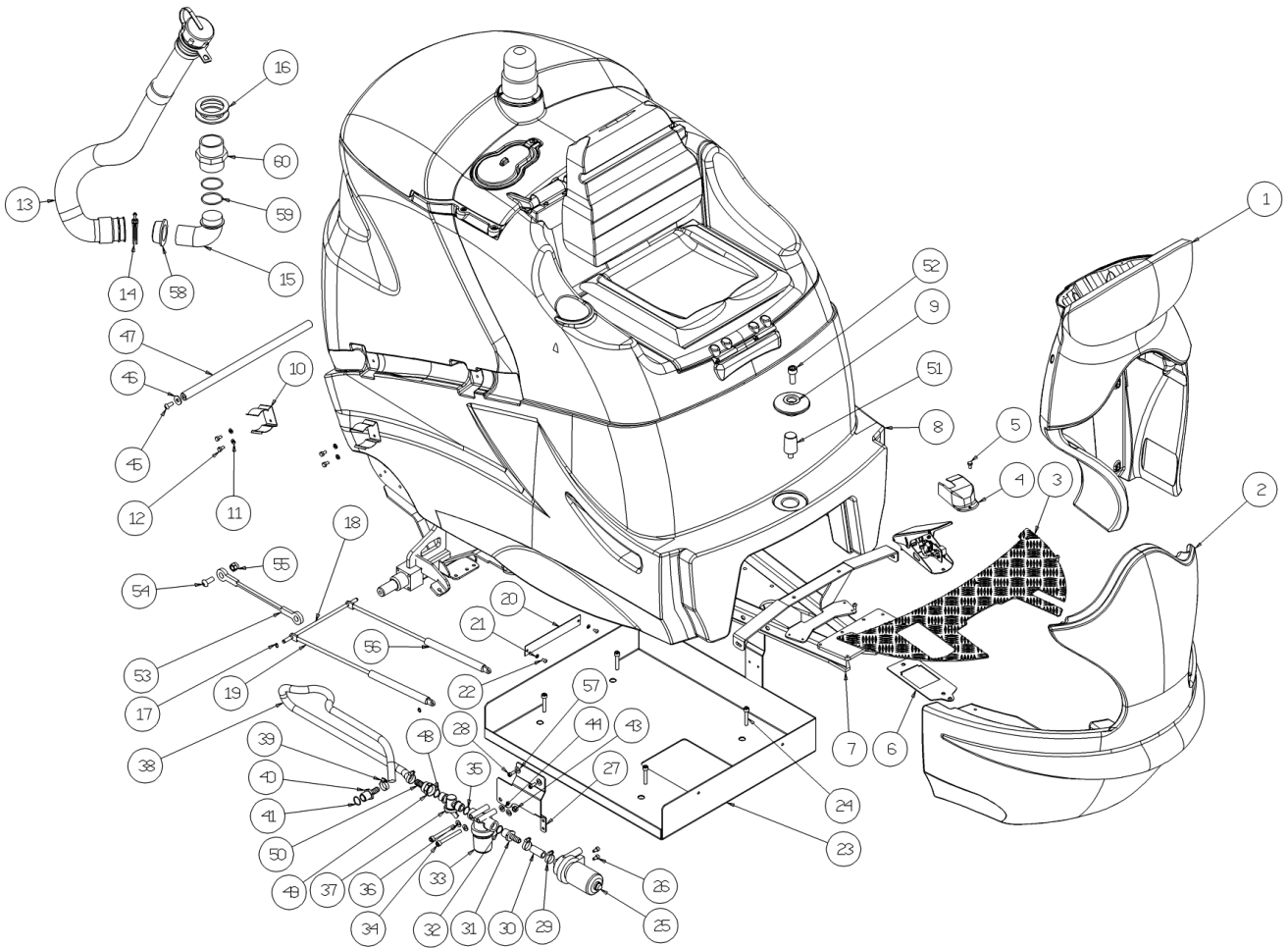
Ref.	K	Part N.	Customer Part N.	Description	Qty	Validity:		Price
						From	To	
0038		LAFN03760		SPACER RUOTA	3,00			--
0039		MOCC00271		MOTOR ASPIR.BIST.36V E-12416-2	1,00			--
0040		GUGO00272		GASKET VACUUM MOTOR CT	1,00			--
0041		GUVR00269		GASKET -	1,00			--
0042		MPVR05027		COVER	1,00			--
0043		VTVT00657		SCREW TCEI M. 5-30	5,00			--
0044		LAFN06999		NET -	1,00			--
0045		FTDP00186		FILTER	1,00			--
0046		MPVR05031		CAP -	1,00			--
0047		VTRS00251		WASHER 4-16 INOX A2	1,00			--
0048		VTVT15965		SCREW TCB-TC 4X12 UNI7687 INX	1,00			--
0049		SESD45981		SEAT SC 73 L.14	1,00			--
0050		VTVT13938		SCREW TE 8X20 UNI5739 INX	2,00			--
0051		MPVR05029		COVERING UNDER SEAT CT230	1,00			--
0052		CEVR00060		HINGE PORTA SEDILE P185	2,00			--
0053		VTVT01300		SCREW TE M5X12 INOX	8,00			--
0054		VTRS13750		WASHER D. 5X14 INX	8,00			--
0055		GUGO00307		GASKET TENUTA TAPPO	1,00			--
0056		GUGO00267		GASKET FILTRO	1,00			--
0057		FTAC48857		FILTER ASP. ACQUA SERB. LAVAP.	1,00			--
0058		GUVR01010		GASKET -	1,00			--
0059		VTAE00082		CIRCLIP D. 50 UNI 7435	1,00			--
0060		LAFN08976		BRACKET -	1,00			--
0061		KTRI15043		WATER FILTER DIRTY INLET TANK	1,00			--
0062		VTVT00727		SCREW TE M. 4-20	2,00			--
0063		VTRS00251		WASHER 4-16 INOX A2	2,00			--
0064		LAFN09008		SHEET METAL PA.-	1,00			--
0065		KTRI02014		KIT -	1,00			--
0066		LAFN08923		BULKWARD -	1,00			--
0067		RCVR00766		SENSOR ACQUASTOP AUTO FILLING	1,00			--
0068		GUVR01011		GASKET 1/2"	1,00			--
0069		RCVR00103		JOINT R 1/2"	1,00			--
0070		VTVT01300		SCREW TE M5X12 INOX	4,00			--
0071		VTRS00515		WASHER D. 4 INX	2,00			--
0072		RCVR00778		NIPPLE 1"1/2	1,00	07/2011		--
0073		GUGO00319		O-RING 1"1/2	1,00	07/2011		--
0074		RCVR00776		CONNECTION 1" 1/2	1,00	07/2011		--
0075		MPVR06015		COVERING -	1,00	11/2011		--
0076		FSVR00033		CLAMP 45-60	1,00	11/2011		--



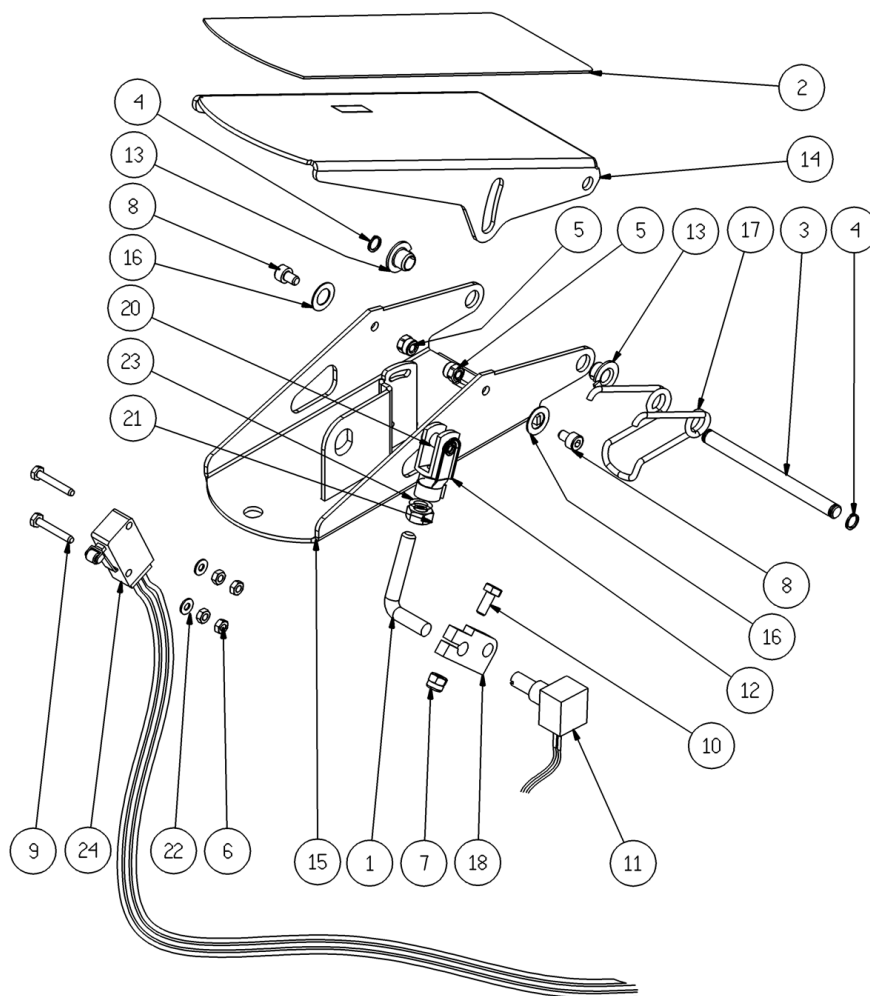
Ref.	K	Part N.	Customer Part N.	Description	Qty	Validity:		Price
						From	To	
0077		MPVR06103		BRACKET -	1,00	12/2013		--
0078		GUVR00320		GASKET -	1,00	11/2014		--



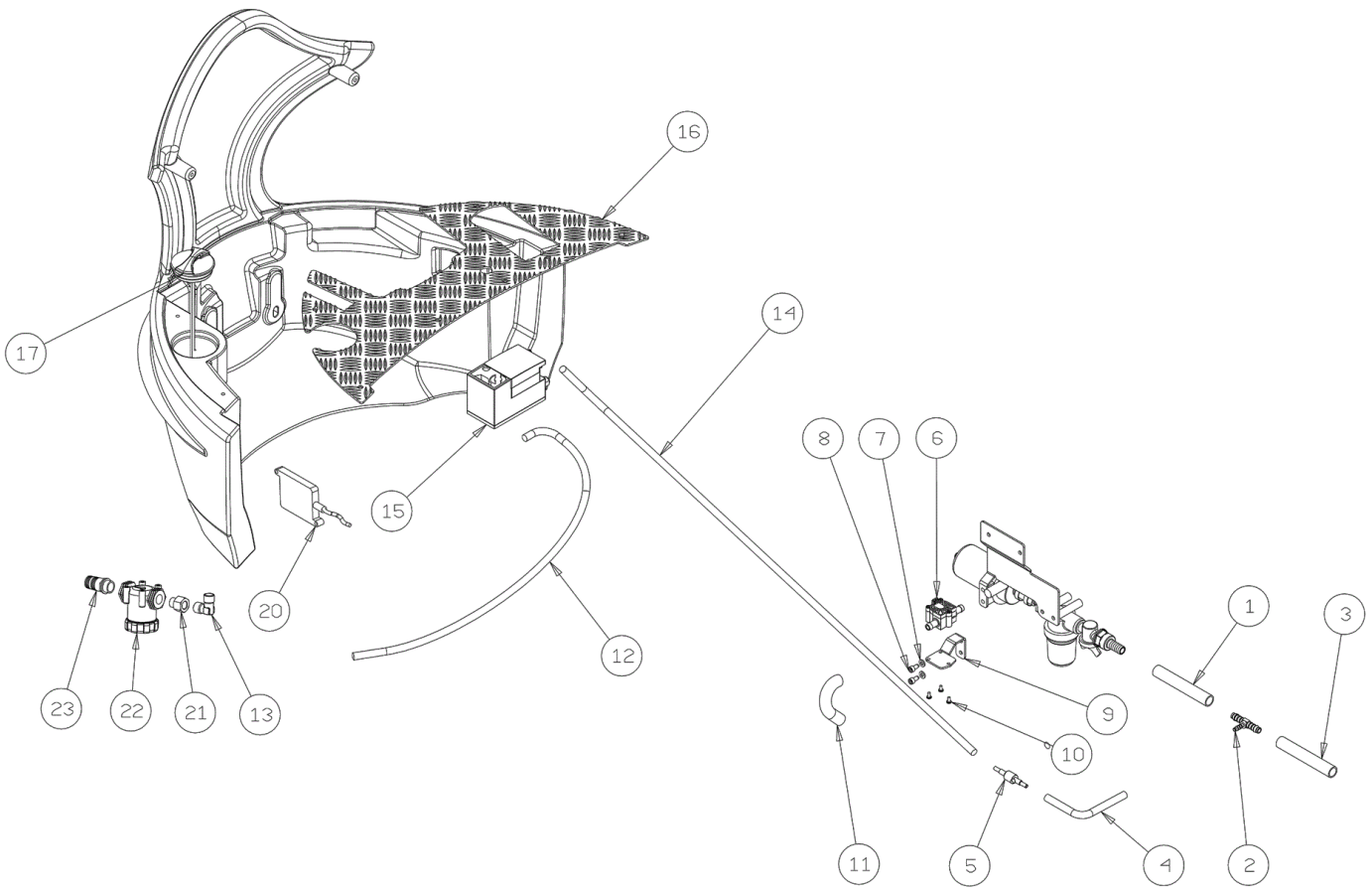
Ref.	K	Part N.	Customer Part N.	Description	Qty	Validity:		Price
						From	To	
0001		MPVR05819		SIDE PANEL -	1,00			--
0002		MPVR05028		BODY SIDE	1,00			--
0003		LAFN07015		PLANE -	1,00			--
0004		MPVR00302		CRANKCASE PEDALE AVANZAMENTO	1,00			--
0005		VTVT15906		SCREW TE 6X 12 A2 UNI 5739	2,00			--
0006		LAFN07001		FLANGE -	1,00			--
0007		LAFN06991		FRAME -	1,00			--
0008		KTRI02057		KIT TANK 230	1,00			--
0009		MPVR05949		FLANGE CT230	1,00			--
0010		FSVR44166		HOSE CLIP D.50	2,00			--
0011		VTRS00245		WASHER D.6 UNI 6592 INOX	4,00			--
0012		VTVT15906		SCREW TE 6X 12 A2 UNI 5739	4,00			--
0013		TBBP00388		TUBE -	1,00		10/2012	--
0013		TBBP00487		TUBE DRAIN PU CT230	1,00	10/2012		--
0014		FSVR00033		CLAMP 45-60	1,00			--
0015		RCVR00719		REDUCTION MASCHIO/MASCHIO	1,00		07/2011	--
0015		RCVR00775		CONNECTOR 90°	1,00	07/2011		--
0016		GUVR00271		GASKET X RACCORDO 2"	2,00			--
0017		VTAE00083		CIRCLIP D. 8	6,00			--
0018		LAFN07011		PIN -	1,00			--
0019		MLML00296		PISTON -	1,00			--
0020		LAFN07010		BRACKET -	3,00			--
0021		VTRS13750		WASHER D. 5X14 INX	6,00			--
0022		VTVT15961		SCREW M 5X 16 TCB TC UNI 7687	6,00			--
0023		LAFN06992		CONTAINER -	1,00			--
0024		VTVT00889		SCREW TCEI M. 8-45	4,00			--
0025		PPEL00025		PUMP EST. 36V	1,00			--
0026		VTVT15906		SCREW TE 6X 12 A2 UNI 5739	2,00			--
0027		LAFN07008		BRACKET -	1,00			--
0028		VTVT13939		SCREW TE 6X20 UNI5739 INX	2,00			--
0031		RCVR00540		CONNECTOR	1,00			--
0032		GUGO36290		O-RING D. 17.04 X 3.53 NBR 70SH	1,00			--
0033		FTAC00038		FILTER G1/2 INOX	1,00			--
0034		VTVT00699		SCREW TE M. 6-70	2,00			--
0035		GUGO36290		O-RING D. 17.04 X 3.53 NBR 70SH	1,00			--
0036		VTRS00245		WASHER D.6 UNI 6592 INOX	2,00			--
0037		RCGR00078		VALVE WATER	1,00			--
0040		RCVR00542		CURVED CONNECT.M G1/2 PORTAG. 113-2213	1,00			--
0041		GUGO31088		O-RING D. 12 X 2.50 NBR 70SH	1,00			--



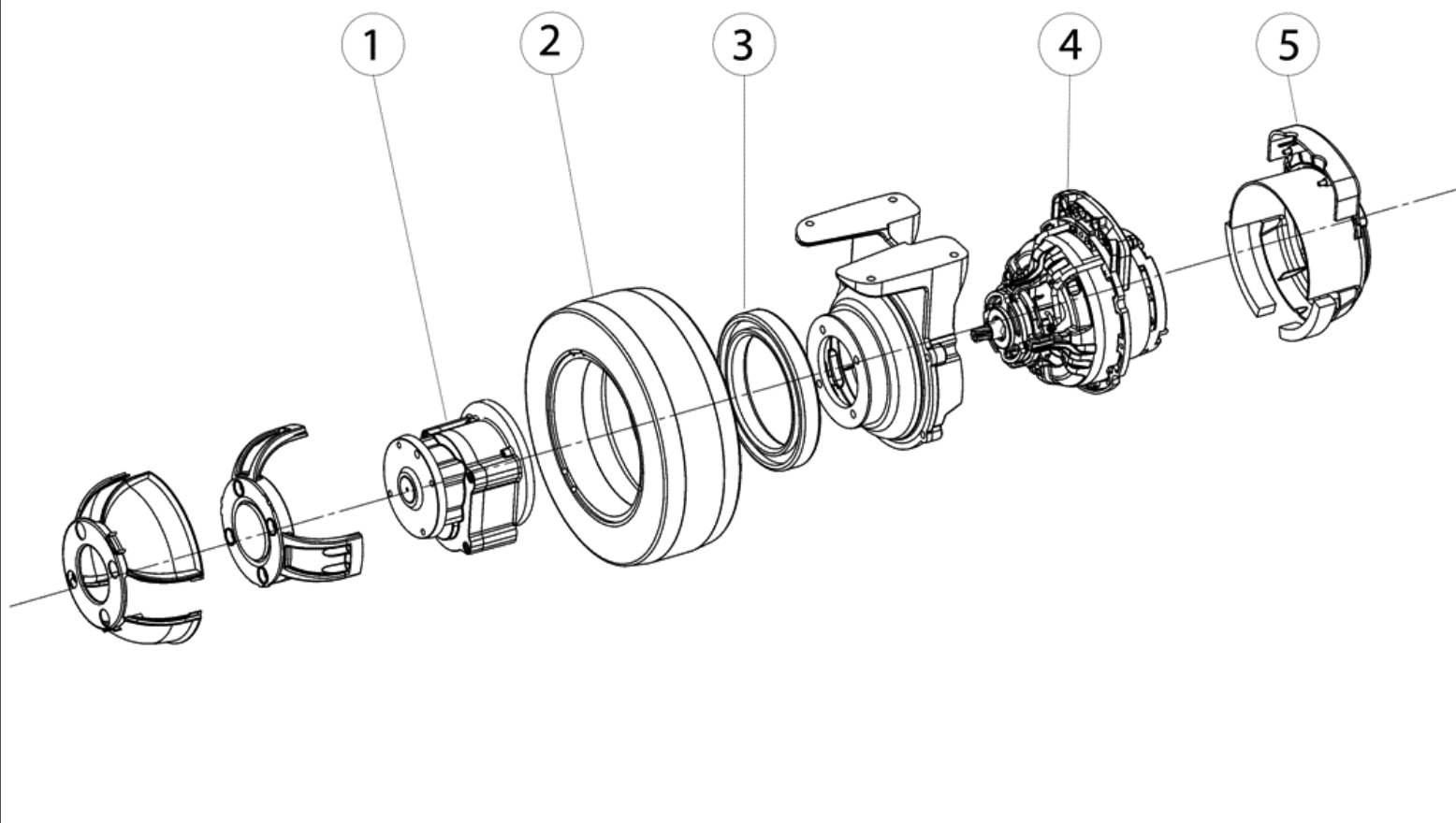
Ref.	K	Part N.	Customer Part N.	Description	Qty	Validity:		Price
						From	To	
0042		VTVT00640		SCREW TBEI M 6-12 INOX	4,00			--
0043		VTDD01694		NUT M6 INOX	2,00			--
0044		VTRS13945		WASHER D. 6X18 INX UNI 6593	2,00			--
0045		VTVT00779		SCREW TBEI M.8-16	2,00			--
0046		VTRS16323		WASHER D. 8 X32 UNI 6593 INX	2,00			--
0047		LAFN07007		PIN -	1,00			--
0048		GUGO00427		GASKET -	1,00			--
0049		MPVR05240		RING NUT G1/2	1,00			--
0050		RCVR00744		CONNECTOR -	1,00			--
0051		LAFN07014		PIN -	1,00			--
0052		VTVT00307		SCREW TCEI M10X30	1,00			--
0053		CMCV00455		CABLE -	2,00			--
0054		VTVT01195		SCREW TBEI M 8X 25 ISO 7380 IX	2,00			--
0055		VTDD01695		NUT M 8 INX	2,00			--
0056		MLML00330		SPRING -	1,00			--
0057		VTRS13945		WASHER D. 6X18 INX UNI 6593	2,00			--
0058		RCVR00777		CONNECTION 2"	1,00	07/2011		--
0059		GUGO00320		O-RING 2"	2,00	07/2011		--
0060		RCVR00779		NIPPLE 2"	1,00	07/2011		--



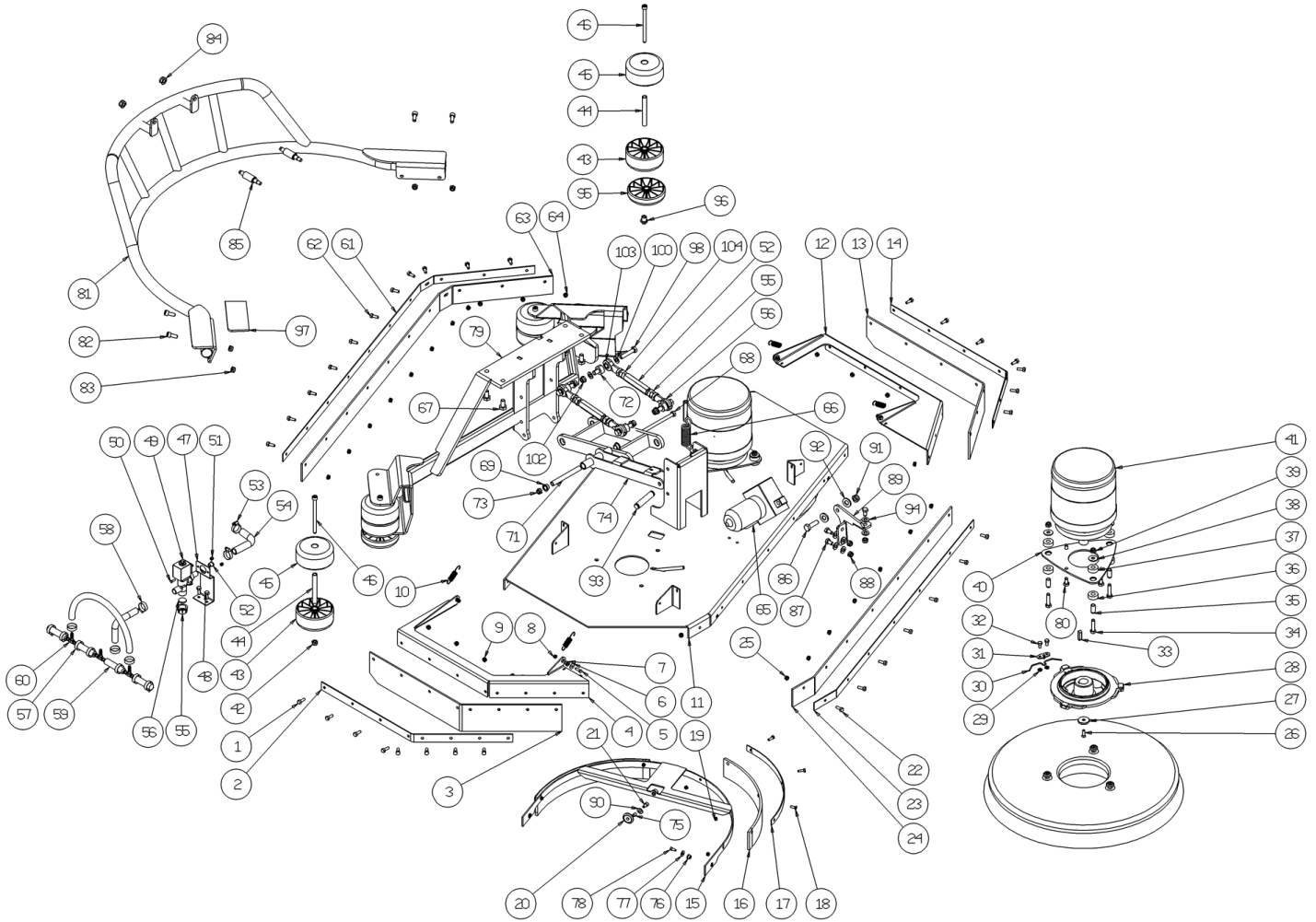
Ref.	K	Part N.	Customer Part N.	Description	Qty	Validity:		Price
						From	To	
0001		LAFN00909		BRACKET BIELLETTA PEDALE	1,00			--
0002		MPVR00866		PLANE ANTISDRUCCIOLO G1050	1,00			--
0003		LAFN00524		PIN PEDALE TK 1050	1,00			--
0004		VTAE48552		CIRCLIP D. 6 UNI 7435	2,00			--
0005		VTDD04369		NUT M 4 TEF UNI 7473	2,00			--
0006		VTDD21115		NUT M 3 INOX	2,00			--
0007		VTDD04369		NUT M 4 TEF UNI 7473	1,00			--
0008		VTVT00089		SCREW TCCE UNI 5931 4X10 ZB	2,00			--
0009		VTVT00654		SCREW TC+ M.3-20	2,00			--
0010		VTVT00727		SCREW TE M. 4-20	1,00			--
0011		MECB01227		WIRING ACCELERATOR	1,00			--
0012		CMCV75717		CLIP UNI 1676 M6	1,00			--
0013		CUVR00183		BUSHING -	2,00			--
0014		LAFN06474		SHEET METAL PA.PEDALE	1,00			--
0015		LAFN07532		BUSHING -	1,00			--
0016		MPVR05528		WASHER -	2,00			--
0017		MLML00034		SPRING PEDALE AVANZAMENTO G1050	1,00			--
0018		LAFN01149		CONNECTING ROD PEDALE AVANZAMENTO G1050	1,00			--
0020		CMCV76639		FORK M 6 UNI 1676	1,00			--
0021		VTDD00482		NUT M 6 ZIN UNI 5588	1,00			--
0022		VTRS00117		WASHER 3.2X7 UNI6592	2,00			--
0023		VTRS01079		WASHER D. 6 GROWER	1,00			--
0024		MECB01228		WIRING -	1,00			--



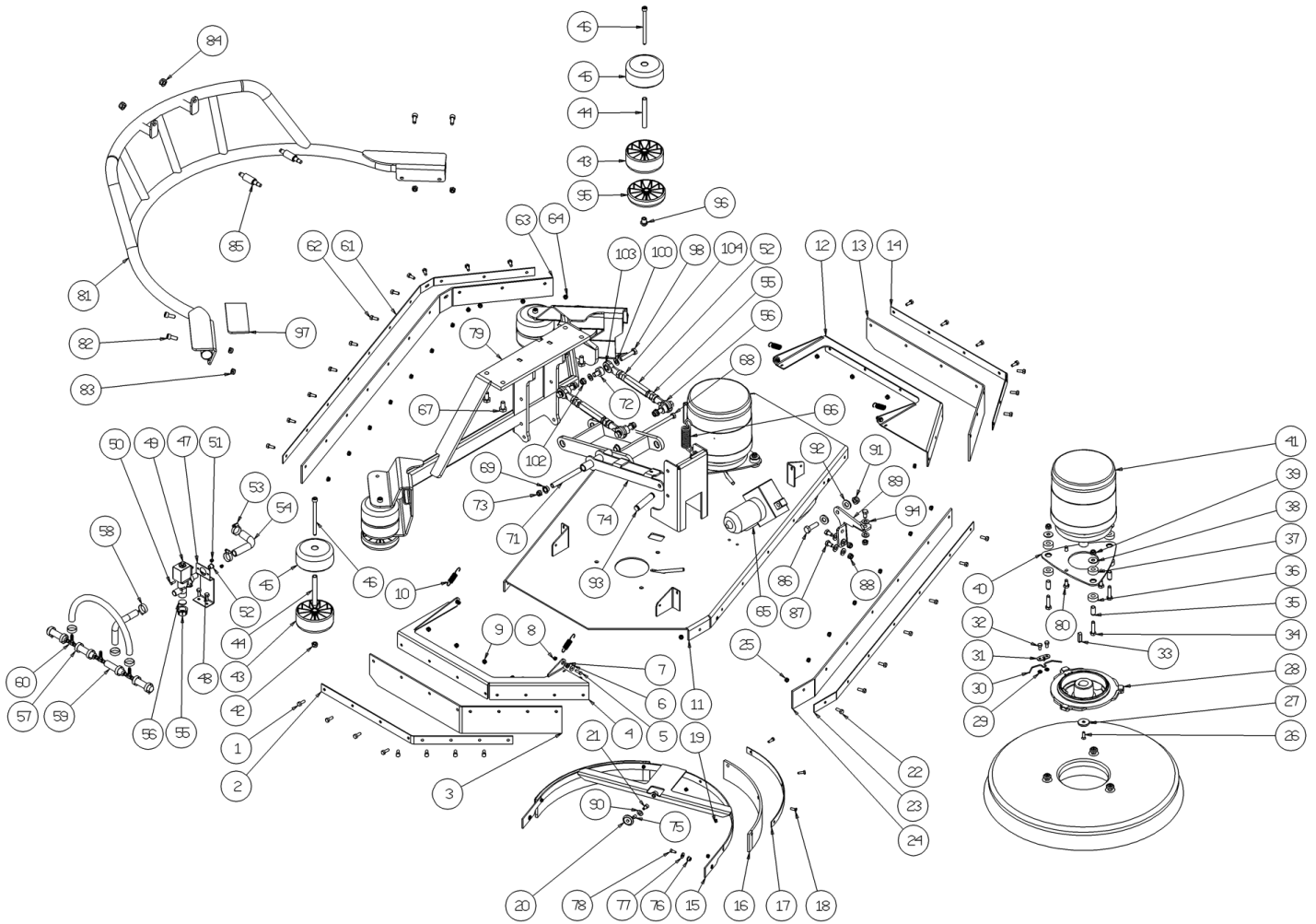
Ref. K	Part N.	Customer Part N.	Description	Qty	Validity:		Price
					From	To	
0002	RCVR00745		CONNECTOR TRS 12-6-12	1,00			--
0005	RCGR00079		VALVE -	1,00			--
0006	MEVR02049		FLOWMETERS -	1,00			--
0009	LAFN08900		BRACKET -	1,00			--
0010	VTVT00748		SCREW TC+4.2-9.5	3,00			--
0013	RCVR00787		CONNECTOR -	1,00	07/2013		--
0015	PPBP00059		PUMP -	1,00			--
0016	LAFN08899		PLANE -	1,00			--
0017	MPVR05188		CAP -	1,00			--
0020	MECI00564		SENSOR -	1,00			--
0021	RCVR00788		REDUCTION -	1,00	07/2013		--
0022	FTAC00044		FILTER CT15-CT30	1,00	07/2013		--
0023	RCVR00786		CONNECTOR -	1,00	07/2013		--



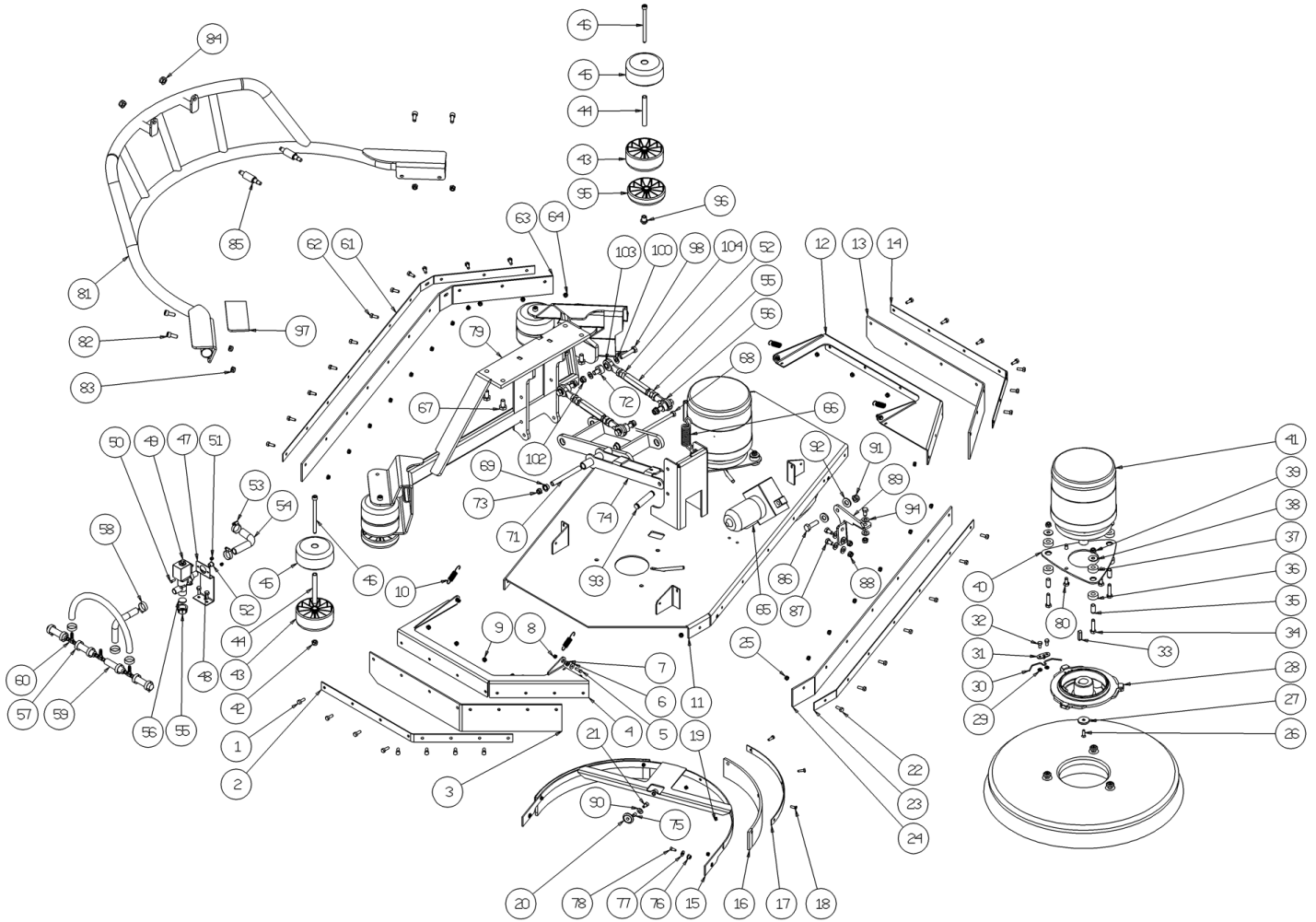
Ref. K	Part N.	Customer Part N.	Description	Qty	Validity:		Price
					From	To	
0001	RDGR00039		REDUCTION UNIT -	1,00			--
0002	RTRT00442		WHEEL PU BLUE CT230 300x100	1,00			--
0003	CUVR00194		BEARING 61926 2RS	1,00			--
0004	MOCC00407		MOTOR ELECTRIC TRAC.-WHEEL 230	1,00			--
0005	MPVR04999		CAP	1,00			--



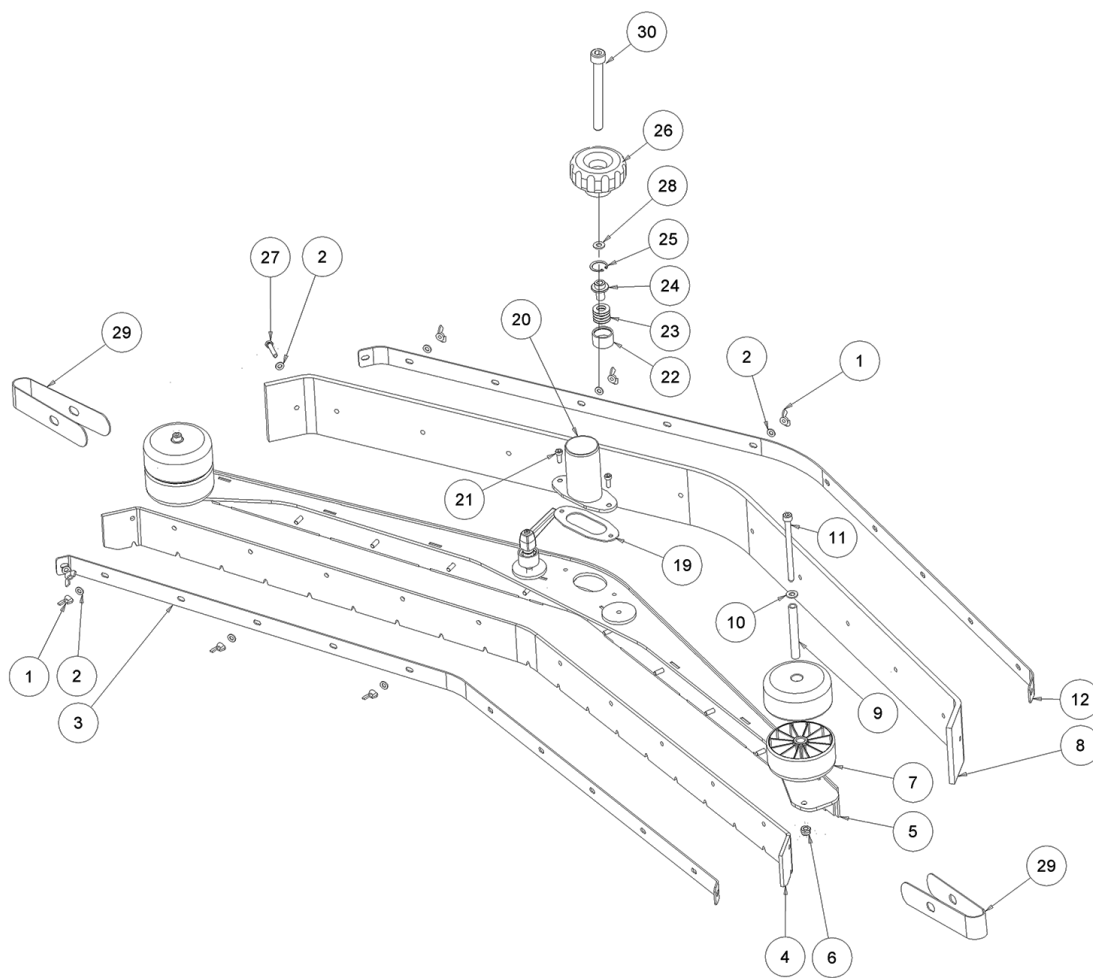
Ref.	K	Part N.	Customer Part N.	Description	Qty	Validity:		Price
						From	To	
0001		VTVT15143		SCREW TE 6X16 UNI5739	15,00			--
0002		LAFN07005		BRACKET -	1,00			--
0003		MPVR05037		FLAP	1,00			--
0004		LAFN07013		PLANE -	1,00			--
0005		VTVT07725		SCREW TE 5X16 UNI5739 INX	4,00			--
0006		VTRS13750		WASHER D. 5X14 INX	4,00			--
0007		CUVR00140		BUSHING DI CENTRAGGIO SPAZZOLE	4,00			--
0008		VTDD01693		NUT M 5 INX	4,00			--
0009		VTDD01694		NUT M6 INOX	15,00			--
0010		MLML02801		SPRING FLAP LATER.	4,00			--
0011		LAFN06988		SUPPORT -	1,00			--
0012		LAFN07012		PLANE -	1,00			--
0013		MPVR05038		FLAP	1,00			--
0014		LAFN07006		BRACKET -	1,00			--
0015		LAFN06989		SUPPORT -	2,00			--
0016		MPVR05034		FLAP	4,00			--
0017		LAFN07002		BRACKET -	4,00			--
0018		VTVT07725		SCREW TE 5X16 UNI5739 INX	12,00			--
0019		VTDD01693		NUT M 5 INX	12,00			--
0020		CUVR00184		BEARING -	2,00			--
0021		VTVT00717		SCREW TCEI M. 6-16	2,00			--
0022		VTVT15143		SCREW TE 6X16 UNI5739	7,00			--
0023		LAFN07003		BRACKET -	1,00			--
0024		MPVR05035		FLAP	1,00			--
0025		VTDD01694		NUT M6 INOX	7,00			--
0026		VTVT13940		SCREW M 6X 20 TSPEI UNI 5933	2,00			--
0027		LAFN04146		WASHER FISSA PIATTI	2,00			--
0028		MFVR00139		DRIVE DISK SPAZZOLE P185	2,00			--
0029		LAFN04140		SPACER X MOLLA	4,00			--
0030		MLML00240		SPRING PIATTO SPAZZOLA P185	2,00			--
0031		LAFN05797		PLATE FERMO MOLLA	2,00			--
0032		VTVT15906		SCREW TE 6X 12 A2 UNI 5739	4,00			--
0033		VTVR14052		KEY 8X 7X30 UNI 6604A	2,00			--
0034		VTVT00410		SCREW TE M8x35 UNI5739 INOX	6,00			--
0035		LAFN04141		PIN PIASTRA MOTORE	6,00			--
0036		GUGO00264		WASHER ELASTOMERO	6,00			--
0037		GUGO00264		WASHER ELASTOMERO	6,00			--
0038		VTRS16323		WASHER D. 8 X32 UNI 6593 INX	6,00			--
0039		VTDD01695		NUT M 8 INX	6,00			--



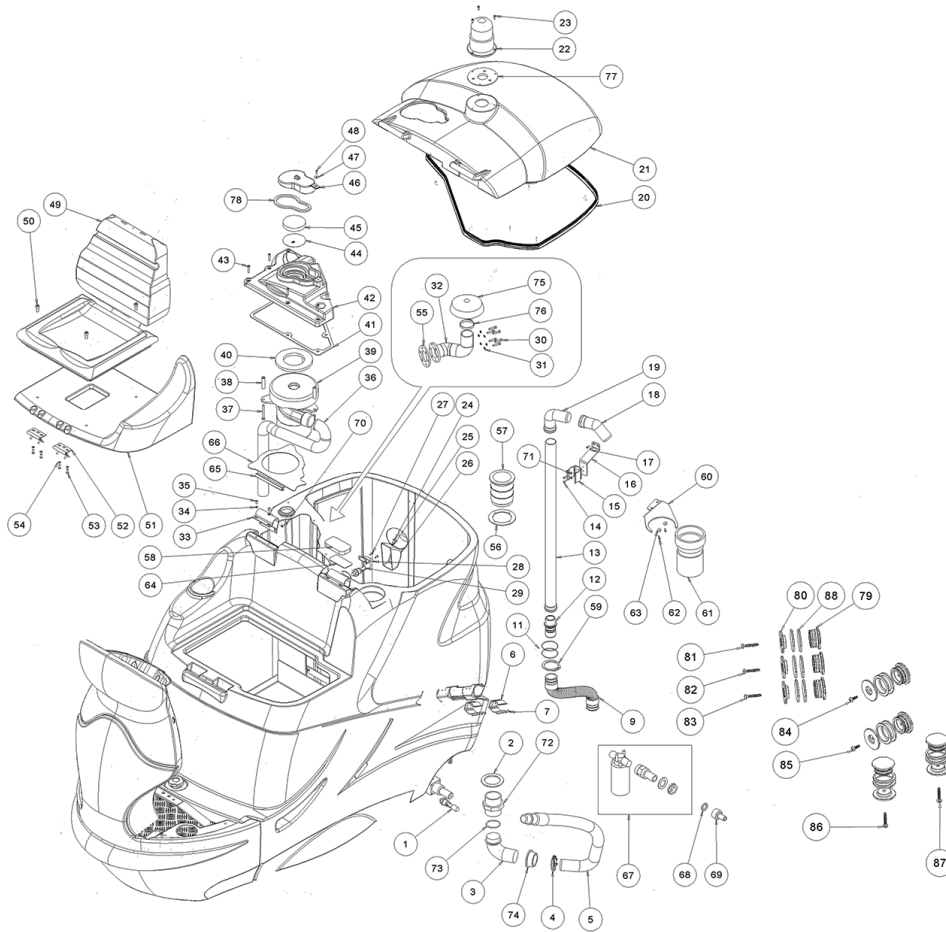
Ref.	K	Part N.	Customer Part N.	Description	Qty	Validity:		Price
						From	To	
0040		LAFN05785		FLANGE PORTAMOTORE	2,00			--
0041		MOCC00195		MOTOR	2,00			--
0042		VTDD01695		NUT M 8 INX	5,00			--
0043		RTRT00510		WHEEL ANTIRIBALTAMENTO	5,00			--
0044		LAFN04127		PIN RULLO PARACOLPI	5,00			--
0045		RTRT00510		WHEEL ANTIRIBALTAMENTO	5,00			--
0046		VTVT67560		SCREW TCEI M8X110 INOX AISI 304	5,00			--
0047		LAFN05835		BRACKET PORTAELETTROVALVOLA	1,00			--
0048		VTVT15143		SCREW TE 6X16 UNI5739	2,00			--
0049		MEEV00043		SOLENOID VALVE	1,00			--
0050		VTVT00817		SCREW TE M4x12 UNI 5739 INOX	2,00			--
0051		VTDD00147		NUT M 4 INX U.5588	2,00			--
0052		LAFN09355		TIE ROD -	2,00			--
0053		FSVR00096		CLAMP 10-16 INOX	4,00			--
0054		TBFX48011		TUBE FLEX D.12X3 ARMORV.PVC TR	0,50			--
0055		VTDD00211		NUT UNI 5589 M16 THREAD LEFT	2,00			--
0056		VTVR00571		HEAD -	2,00			--
0057		FSVR00255		CLAMP -	1,00			--
0058		FSVR00255		CLAMP -	3,00			--
0060		RCVR00483		CONNECTOR 3 VIE	3,00			--
0061		LAFN07004		BRACKET -	1,00			--
0062		VTVT15143		SCREW TE 6X16 UNI5739	11,00			--
0063		MPVR05036		FLAP	1,00			--
0064		VTDD01694		NUT M6 INOX	11,00			--
0065		MOCC00388		ATUATOR BRUSH HEAD 36V 1500N	1,00			--
0066		MLML00241		SPRING TESTATA SPAZZOLA P185	1,00			--
0067		VTVT13936		SCREW TE M 10X 20	4,00			--
0068		VTVT01159		SCREW M8x130	1,00			--
0069		CUVR00130		BEARING STRISCIAMENTO	2,00			--
0070		LAFN07958		BRACKET BRUSH HEAD ACTUATOR CT230	2,00			--
0071		LAFN07878		BUSHING -	1,00			--
0072		LAFN09356		BUSHING -	4,00			--
0073		VTDD01695		NUT M 8 INX	1,00			--
0074		LAFN08802		ARM -	1,00			--
0075		LAFN03840		BUSHING	2,00			--
0076		CUVR00140		BUSHING DI CENTRAGGIO SPAZZOLE	4,00			--
0077		VTRS13750		WASHER D. 5X14 INX	4,00			--
0078		VTVT01300		SCREW TE M5X12 INOX	4,00			--
0079		LAFN06990		BRACKET ROLL BAR	1,00			--



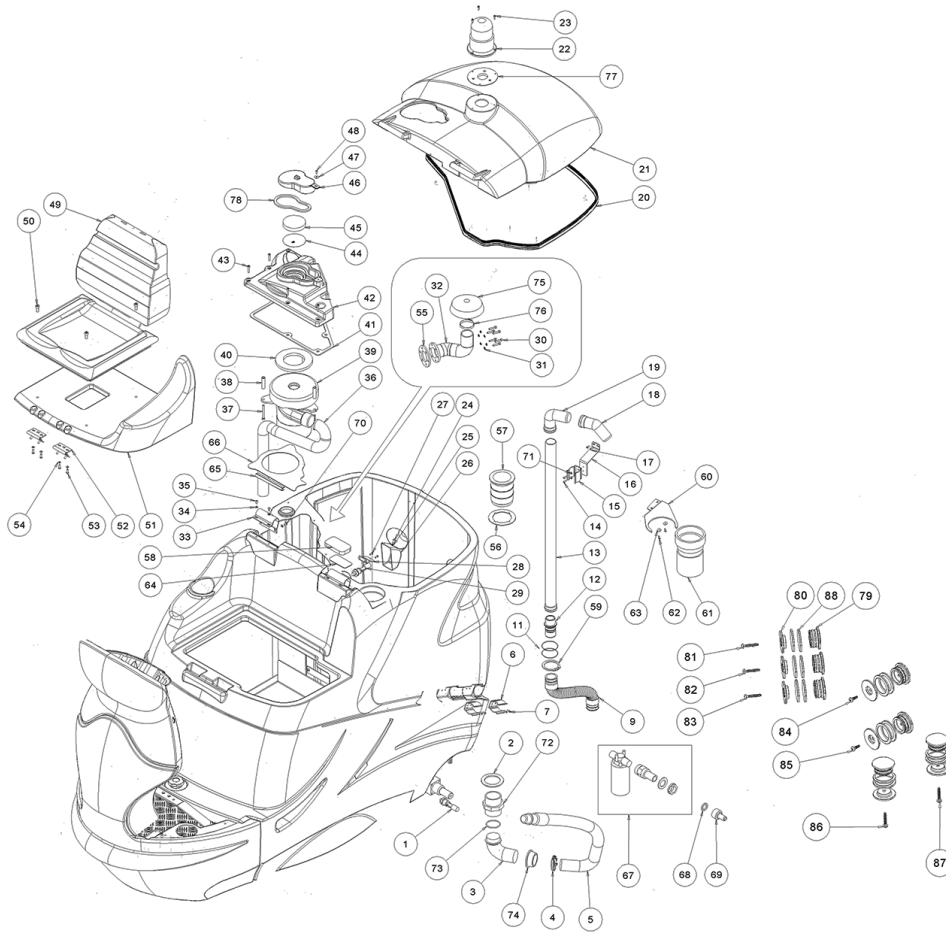
Ref.	K	Part N.	Customer Part N.	Description	Qty	Validity:		Price
						From	To	
0080		VTVT15916		SCREW TE M 8X 16 UNI 5739 A2	8,00			--
0081		LAFN07870		BUMPER -	1,00			--
0082		VTVT13944		SCREW TCEI M 8X20 UNI 5931 INX	4,00			--
0083		VTDD01695		NUT M 8 INX	4,00			--
0084		VTDD15519		NUT M10 INOX	2,00			--
0085		LAFN07871		BRACKET -	2,00			--
0086		VTVT01541		SCREW TE M 10x30 INOX UNI5739	1,00			--
0087		VTVT15907		SCREW TE 8X25 UNI5739 INX	3,00			--
0088		VTDD01695		NUT M 8 INX	3,00			--
0089		LAFN07877		BRACKET -	1,00			--
0090		VTRS00245		WASHER D.6 UNI 6592 INOX	2,00			--
0091		VTDD10310		NUT AUTOBL.M10 INOX DIN 985	1,00			--
0092		VTRS15523		WASHER D.10 X21 INOX UNI 6592	2,00			--
0093		LAFN51065		PIN INFER.ATTUAT.TEST.	1,00			--
0094		VTRS13947		WASHER D. 8 INX UNI 6592	6,00			--
0095		MPVR05290		ROLLER PARACOLPI	2,00			--
0096		LAFN09007		PIN -	2,00			--
0097		MPVR00866		PLANE ANTISDRUCCIOLO G1050	2,00			--
0098		VTVT15371		SCREW TE M 8X45 INOX A2 UNI	4,00			--
0099		VTVT00410		SCREW TE M8x35 UNI5739 INOX	4,00			--
0100		VTRS13947		WASHER D. 8 INX UNI 6592	4,00			--
0101		VTVT13937		SCREW TE M 8X 30 INX UNI 5739	4,00			--
0102		VTDD01695		NUT M 8 INX	8,00			--
0103		VTVR00570		HEAD -	2,00			--
0104		VTDD00151		NUT M.10	2,00			--



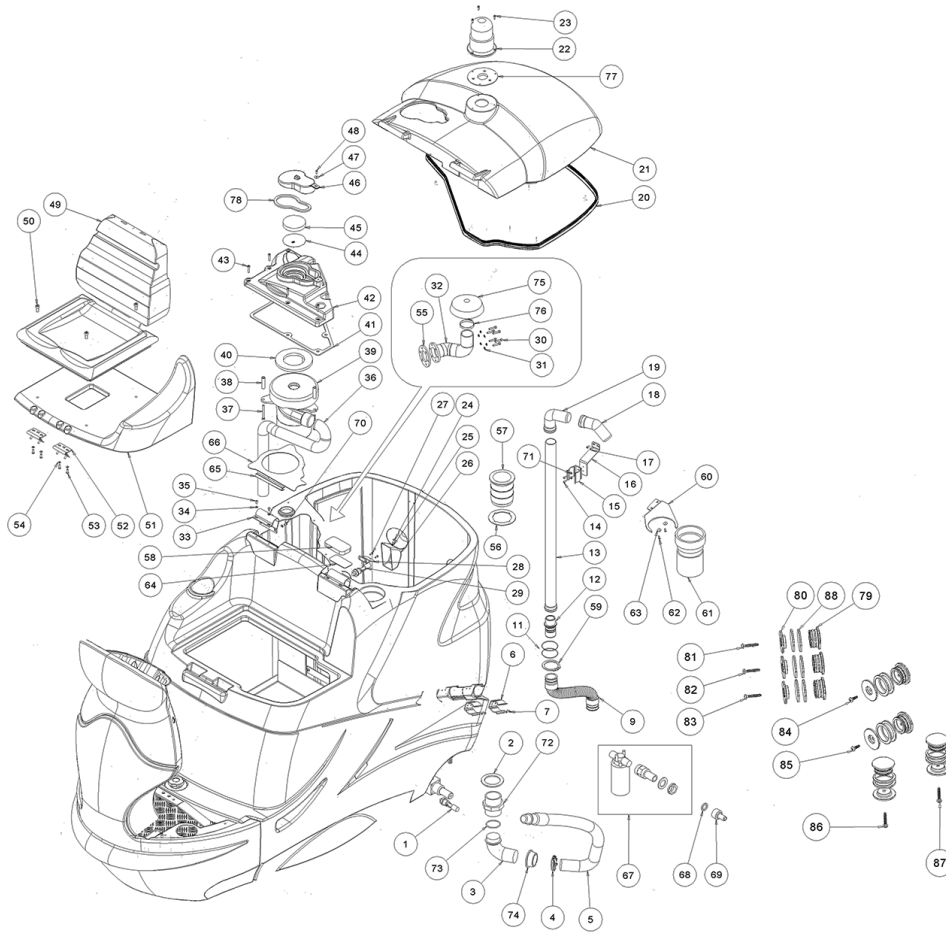
Ref. K	Part N.	Customer Part N.	Description	Qty	Validity:		Price
					From	To	
0001	VTDD00171		NUT M6 INOX	14,00			--
0002	VTRS00245		WASHER D.6 UNI 6592 INOX	16,00			--
0003	LAFN08930		BRACKET -	1,00			--
0004	MPVR05885		BLADE SQUEEGEE FRONT CT230-105	1,00			--
0005	LAFN08929		FLOOR WIPER -	1,00			--
0006	VTDD01695		NUT M 8 INX	2,00			--
0007	RTRT00510		WHEEL ANTIRIBALTAMENTO	4,00			--
0008	MPVR05886		BLADE SQUEEGEE REAR LATEX CT230	1,00			--
0009	LAFN04127		PIN RULLO PARACOLPI	2,00			--
0010	VTRS13946		WASHER D. 8 X24 INX UNI 6593	2,00			--
0011	VTVT67560		SCREW TCEI M8X110 INOX AISI 304	2,00			--
0012	LAFN08931		BRACKET -	1,00			--
0019	GUGO06700		GASKET SQUEEGEE	1,00			--
0020	LAFN08938		CONNECTOR -	1,00			--
0021	VTVT00717		SCREW TCEI M. 6-16	2,00			--
0022	LAFN04137		CONTAINER MOLLE A TAZZA	2,00			--
0023	MLML00245		SPRING A TAZZA	12,00			--
0024	LAFN07939		PLATE XS	2,00			--
0025	VTAE13513		CIRCLIP D. 26 UNI 7437	2,00			--
0026	VTVR00047		HANDWHEEL D.50 M8	2,00			--
0027	VTVT00433		SCREW TE M 6X 30 UNI 5739 INX	2,00			--
0028	VTRS13947		WASHER D. 8 INX UNI 6592	2,00			--
0029	MPVR06002		DUCT LOCK FLAP CT230	2,00			--
0030	VTVT01198		SCREW TCEI M8X70	2,00			--



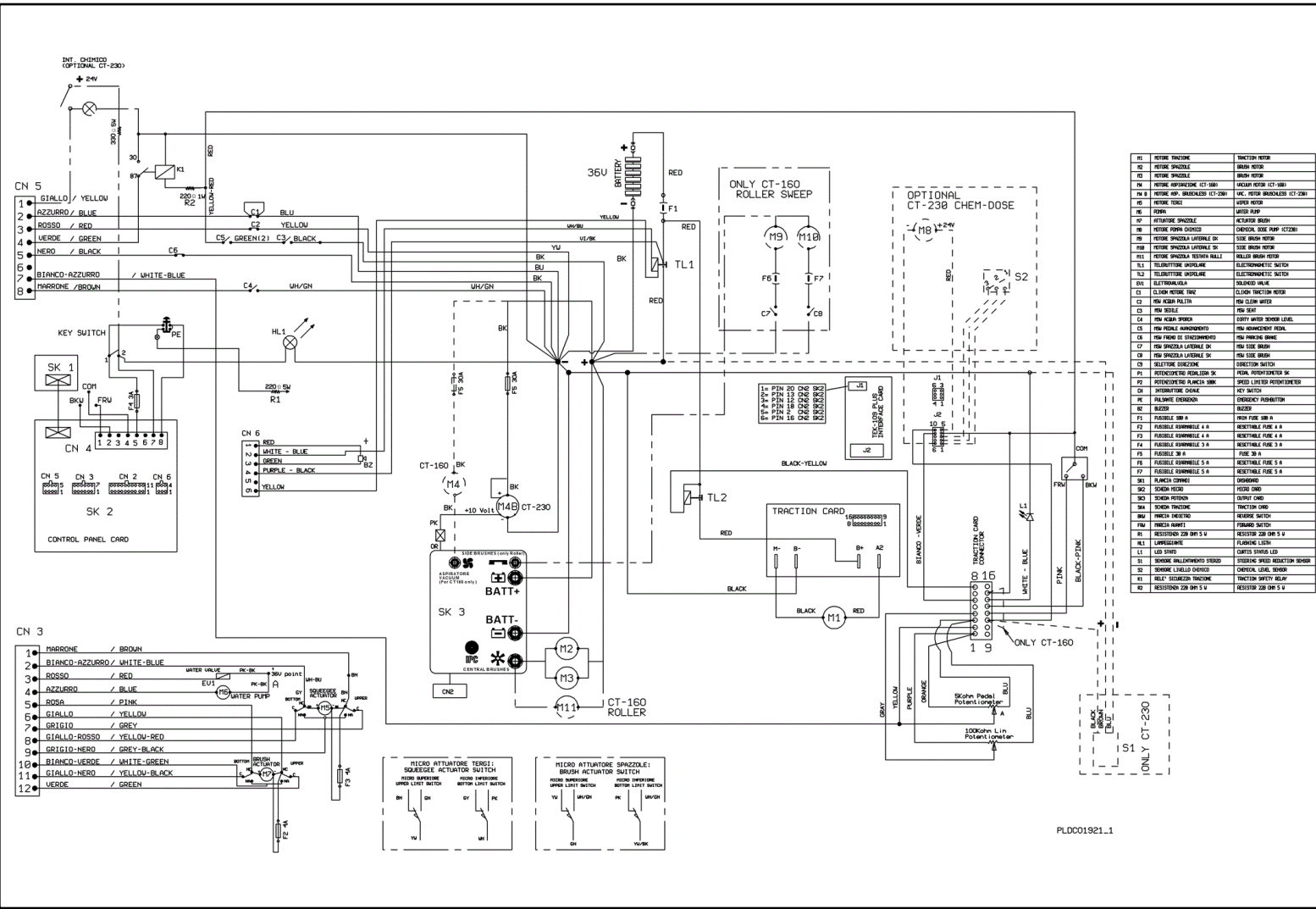
Ref. K	Part N.	Customer Part N.	Description	Qty	Validity:		Price
					From	To	
0001	MECI00533		SENSOR VS303-51N	1,00			--
0002	GUGO00216		GASKET ACQUA SPORCA	1,00			--
0003	RCVR00774		CONNECTOR 90°	1,00			--
0004	FSVR00095		CLAMP 30-45	1,00			--
0005	TBBP00391		TUBE -	1,00			--
0006	MPVR46988		CLIP LAV. SHK	2,00			--
0007	VTVT15965		SCREW TCB-TC 4X12 UNI7687 INX	4,00			--
0009	TBFX01098		TUBE -	1,00			--
0011	GUGO00445		O-RING -	2,00			--
0012	RCVR01107		CONNECTOR CT230	1,00			--
0013	TBFX01097		TUBE -	1,00			--
0014	VTVT00817		SCREW TE M4x12 UNI 5739 INOX	2,00			--
0015	FSVR44166		HOSE CLIP D.50	1,00			--
0016	LAFN07009		BRACKET -	1,00			--
0017	VTVT15961		SCREW M 5X 16 TCB TC UNI 7687	2,00			--
0018	RCVR00765		CONNECTOR -	1,00			--
0019	RCVR00764		CONNECTOR -	1,00			--
0020	GUVR00268		GASKET CT230	1,00			--
0021	MPVR05026		COVER RECOVERY TANK LID CT230	1,00			--
0022	MELF00053		LAMP -	1,00			--
0023	VTVT00752		SCREW TC+ M.4,8-19	3,00			--
0024	VTVT01150		SCREW 4x10	1,00			--
0025	VTRS00570		WASHER -	1,00			--
0026	MPVR05596		PROTECTION -	1,00			--
0027	VTVT07725		SCREW TE 5X16 UNI5739 INX	2,00			--
0028	LAFN08835		BRACKET -	1,00			--
0029	MECI00566		SENSOR -	1,00			--
0030	VTVT07725		SCREW TE 5X16 UNI5739 INX	6,00			--
0031	VTRS00516		WASHER D. 5 INX	6,00			--
0032	MPVR06012		TUBE CT230	1,00			--
0033	LAFN06998		HINGE -	2,00			--
0034	VTRS13750		WASHER D. 5X14 INX	8,00			--
0035	VTVT00805		SCREW TBEI M. 5-10	4,00			--
0036	TBFX00344		TUBE CT230	1,00			--
0037	VTVT01310		SCREW TCEI 8X60 INOX UNI5931	3,00			--
0038	LAFN03760		SPACER RUOTA	3,00			--
0039	MOCC00271		MOTOR ASPIR.BIST.36V E-12416-2	1,00			--
0040	GUGO00272		GASKET VACUUM MOTOR CT	1,00			--
0041	GUVR00269		GASKET -	1,00			--



Ref.	K	Part N.	Customer Part N.	Description	Qty	Validity:		Price
						From	To	
0042		MPVR05027		COVER	1,00			--
0043		VTVT00657		SCREW TCEI M. 5-30	5,00			--
0044		LAFN06999		NET -	1,00			--
0045		FTDP00186		FILTER	1,00			--
0046		MPVR05031		CAP -	1,00			--
0047		VTRS00251		WASHER 4-16 INOX A2	1,00			--
0048		VTVT15965		SCREW TCB-TC 4X12 UNI7687 INX	1,00			--
0049		SESD45981		SEAT SC 73 L.14	1,00			--
0050		VTVT13938		SCREW TE 8X20 UNI5739 INX	2,00			--
0051		MPVR05029		COVERING UNDER SEAT CT230	1,00			--
0052		CEVR00060		HINGE PORTA SEDILE P185	2,00			--
0053		VTVT01300		SCREW TE M5X12 INOX	8,00			--
0054		VTRS13750		WASHER D. 5X14 INX	8,00			--
0055		GUGO00307		GASKET TENUTA TAPPO	1,00			--
0056		GUGO00267		GASKET FILTRO	1,00			--
0057		FTAC48857		FILTER ASP. ACQUA SERB. LAVAP.	1,00			--
0058		GUVR01010		GASKET -	1,00			--
0059		VTAE00082		CIRCLIP D. 50 UNI 7435	1,00			--
0060		LAFN08976		BRACKET -	1,00			--
0061		KTRI15043		WATER FILTER DIRTY INLET TANK	1,00			--
0062		VTVT00727		SCREW TE M. 4-20	2,00			--
0063		VTRS00251		WASHER 4-16 INOX A2	2,00			--
0064		LAFN09008		SHEET METAL PA.-	1,00			--
0065		KTRI02014		KIT -	1,00			--
0066		LAFN08923		BULKWARD -	1,00			--
0067		RCVR00766		SENSOR ACQUASTOP AUTO FILLING	1,00			--
0068		GUVR01011		GASKET 1/2"	1,00			--
0069		RCVR00103		JOINT R 1/2"	1,00			--
0070		VTVT01300		SCREW TE M5X12 INOX	4,00			--
0071		VTRS00515		WASHER D. 4 INX	2,00			--
0072		RCVR00778		NIPPLE 1"1/2	1,00			--
0073		GUGO00319		O-RING 1"1/2	1,00			--
0074		RCVR00776		CONNECTION 1" 1/2	1,00			--
0075		MPVR06015		COVERING -	1,00			--
0076		FSVR00033		CLAMP 45-60	1,00			--
0077		MPVR06103		BRACKET -	1,00			--
0078		GUVR00320		GASKET -	1,00			--
0079		MPVR10814		CAP 2"	8,00			--
0080		MPVR10813		CAP 2"	8,00			--



Ref.	K	Part N.	Customer Part N.	Description	Qty	Validity:		Price
						From	To	
0081		VTVT01708		SCREW STS-plus KN6038 8x50	1,00			--
0082		VTVT01708		SCREW STS-plus KN6038 8x50	1,00			--
0083		VTVT01708		SCREW STS-plus KN6038 8x50	1,00			--
0084		VTVT01709		SCREW STS-plus KN6039 8x25	1,00			--
0085		VTVT01709		SCREW STS-plus KN6039 8x25	1,00			--
0086		VTVT01708		SCREW STS-plus KN6038 8x50	1,00			--
0087		VTVT01708		SCREW STS-plus KN6038 8x50	1,00			--
0088		GUGO00506		O-RING OR158	16,00			--



Ref.	K	Part N.	Customer Part N.	Description	Qty	Validity: From To	Price
EV1		MEEV00021		SOLENOID VALVE RIF. D160SS10/K/20Z	1,00		--
M1		MOCC00385		DRIVE ASSEMBLY -	1,00		--
M2		MOCC00195		MOTOR	1,00		--
M3		MOCC00195		MOTOR	1,00		--
M5		MOCC00394		ATUATOR	1,00		--
M7		MOCC00388		ATUATOR BRUSH HEAD 36V 1500N	1,00		--
SK2		MECE00532		BOARD LOGIC CT160-CT230 CURTIS	1,00		--
SK3		MECE00526		BOARD POWER SERVICE CT160-CT230	1,00		--
TC		MECE00525		BOARD TRACTION CURTIS 36V 160A	1,00		--
TL1		METT00086		CONTACTOR 100A	1,00		--
TL2		METT00086		CONTACTOR 100A	1,00		--