



SD 17

Art.nr.: 161085

EAN: 7050481610857

SD 17 er en oppskuring- og poleringsmaskin med en arbeidsbredde på 430mm som egner seg bl.a. for HO.RE.CA. sektoren, kommunale bygg, kontorbygg og rengjøringbyråer. Den kan tilpasses med en stor variasjon av børster, padder og vaskemiddeltank slik at den møter brukerens krav.

Teknisk data

Varenummer:	161085
EAN-nr:	7050481610857
Opprinnelsesland:	ITALIA
Tolltariff:	85098000
Valg av vaskesystem:	
Arbeidsbredde børste:	430 mm
Rotasjonshastighet børste / pad:	154 rpm
Strømforsyning:	230 / 50 volt
Maks. effektforbruk:	1000 watt
Støynivå:	<54 dB(A)
El. kabel lengde:	12 meter meter
Børste/padstørrelse:	17"
Børstetrykk:	40,3 kg
Dimensjoner (LxBxH):	1120x542x430 mm
Vekt:	41 kg

Drift og vedlikehold

Driftsinstruks:	- Ingen tiltak
Rengjøring:	- Ingen tiltak
Ettersyn/kontroll:	- Ingen tiltak
Vedlikehold:	- Ingen tiltak

HMS

HMS tiltak:	- Ingen tiltak
Verneutstyr:	- Ingen tiltak

Teknisk service

Produsent: IPC
Importør: Foma Norge AS
Org. Nr.: 915 740 243
Adresse: Regnbueveien 6, 1405 Langhus, Norge

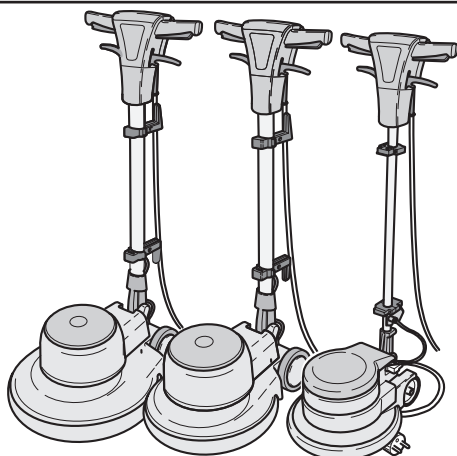
Telefon: 64 91 70 00
Epost: Post@foma.no
Web: foma.no

Avfallshåndtering

El-avfall



IPC



CE

PC30-923
ed. 09 /2018

SD13/SD17/SD17-HD/SD17-400/SD 20

- IT** **Uso e Manutenzione**
- EN** **Use and Maintenance**
- FR** **Utilisation et Entretien**
- DE** **Gebrauch und wartung**
- ES** **Uso y Mantenimiento**
- PT** **Uso e manutenção**
- NL** **Gebruik en Onderhoud**
- CS** **Použití a Údržba**
- RU** **Эксплуатация и обслуживание**
- PL** **Obsługa i Konserwacja**
- AR** **الاستخدام والصيانة**

IT

DATI IDENTIFICATIVI

I dati identificativi e la marcatura “CE” della macchina sono posizionati sulla targhetta posta sul corpo macchina.

Si consiglia di trascrivere il modello della macchina e il relativo numero di matricola nella tabella riportata nella pagina seguente.

EN

IDENTIFICATION DATA

The machine identification data and “CE” marking are located on the plate on the machine body.

It is advisable to note the machine model and serial number on the table on the next page.

FR

DONNÉES D’IDENTIFICATION

Les données d’identification et le marquage « CE » de la machine se trouvent sur la plaque située sur le corps de la machine.

Nous vous conseillons de recopier le modèle de la machine et le numéro de matricule correspondant dans le tableau reporté sur la page suivante.

DE

KENNDATEN

Die Maschinenkenndaten und die Aufprägung “CE” befinden sich auf dem Schild an der Maschine.

Wir empfehlen, das Maschinenmodell und die dazugehörige Matrikelnummer in die Tabelle auf der nachfolgenden Seite einzutragen.

ES

DATOS DE IDENTIFICACIÓN

Los datos de identificación y la marca “CE” de la máquina están grabados en la placa colocada sobre la estructura de la máquina.

Se recomienda transcribir el modelo y el número de matrícula de la máquina en la tabla descrita en la siguiente página.

PT

DADOS IDENTIFICATIVOS

Os dados identificativos e a marcação “CE” da máquina estão na placa colocada no corpo da máquina.

Aconselha-se transcrever o modelo da máquina e o relativo número de série na tabela referida na página seguinte.

NL

IDENTIFICATIEGEGEVENS

De identificatiegegevens en de “CE”-markering van de machine bevinden zich op het plaatje dat op de machine is aangebracht.

We raden u aan het model en het serienummer van de machine in de tabel op de volgende pagina te vermelden.

NO

IDENTIFIKASJONSDATA

Identifikasjonsdataene og maskinens CE-merking er å finne på merkeplaten som er plassert på selve maskinen.

Vi anbefaler at du skriver ned maskinmodellen og tilhørende matrikelnummer i tabellen på neste side.

DK

TEKNISKE DATA

Maskinens identifikasjonsdata og EF-mærket er indeholdt på mærkepladen, som sidder på maskinkroppen.

Maskinens identifikasjonsdata og EF-mærket er indeholdt på mærkepladen, som sidder på maskinkroppen.

SV

IDENTIFIERINGSDATA

Maskinens identifieringsdata och CE-märkning anges på märkskylten som finns på maskinen. Vi rekommenderar att ni kopierar maskinmodellen och tillhörande serienummer i tabellen på följande sida.

PL

DANE IDENTYFIKACYJNE

Dane identyfikacyjne i oznakowanie "CE" urządzenia umieszczone są na tabliczce znamionowej znajdującej się na korpusie urządzenia.

Zaleca się wpisać model i numer seryjny urządzenia do tabeli znajdującej się na kolejnej stronie.

CS

IDENTIFIKAČNÍ ÚDAJE

Identifikační údaje a označení stroje „CE“ jsou uvedeny na štítku umístěném na tělesu stroje. Doporučujeme, abyste model stroje a jeho příslušné výrobní číslo přepsali do tabulky uvedené na následující straně.

SK

IDENTIFIKAČNÉ ÚDAJE

Identifikačné údaje a označenie stroje „CE“ sú uvedené na štítku umiestnenom na telese stroja.

Odporúčame, aby ste model stroja a jeho príslušné výrobné číslo prepísali do tabuľky uvedenej na nasledujúcej strane.

TR

TANIMLAYICI BİLGİLER

Makinenin tanımlayıcı bilgileri ve "CE" işareti makine gövdesine yerleştirilmiş olan plakada belirtilmiştir.

Bir sonraki sayfada bulunan tabloya makine modeli ve ilgili seri numarasını yazmanızı tavsiye ederiz.

HU

AZONOSÍTÓ ADATOK

Az azonosító adatok és a gépen található "CE" jelzés a gép testére erősített címkén található.

Ajánlatos a gép modellszámát és a következő oldalon levő táblázatban feltüntetett törzskönyvi számot feljegyezni.

RO

DATE IDENTIFICATOARE

Datele identificatoare și marcarea "CE" a mașinii se găsesc pe plăcuța de identificare aflată pe corpul mașinii.

Se recomandă transcrierea modelului mașinii și numărul relativ matricolei în tabela redată în paginile următoare.

EL

ΤΕΧΝΙΚΑ ΣΤΟΙΧΕΙΑ

Τα τεχνικά στοιχεία και η σήμανση συμμόρφωσης "CE" της μηχανής βρίσκονται στην πινακίδα επάνω στο σώμα της μηχανής.

Συνιστάται η αντιγραφή του μοντέλου του μηχανήματος καθώς και του σχετικού σειριακού αριθμού στον πίνακα που βρίσκεται στην επόμενη σελίδα.

RU

ИДЕНТИФИКАЦИОННЫЕ ДАННЫЕ

Идентификационные данные машины и маркировка «СЕ» находятся на табличке, установленной на корпусе машины.

Рекомендуется переписать модель машины и соответствующий паспортный номер в таблицу, приведенную на следующей странице.

HR

IDENTIFIKACIJSKI PODACI

Identifikacijski podaci stroja i oznaka „CE“ su navedeni na pločici koja se nalazi na tijelu uređaja.

Preporučamo da prepisete model stroja i njegov serijski broj u tablicu koja se nalazi na sljedećoj stranici.

SR

IDENTIFIKACIONI PODACI

Identifikacioni podaci i oznaka "CE" mašine se postavljani na tabli a ista se nalazi na telu mašine.

Savetujemo Vam da napišete model mašine i serijski broj u tabelu koja se nalazi na sledećoj stranici.

BG

ИДЕНТИФИКАЦИОННИ ДАННИ

Идентификационните данни и маркирането "CE" на машината се намират върху идентификационната табела, разположена върху тялото на машината.

Препоръчително е за се впише модела на машината и серийният номер в таблицата на следващата страница.

ET

IDENTIFITSEERIMISANDMED

Identifitseerimisandmed ja "CE" märgistus masin on asetatud plaat asub juhtpaneeli all. On soovitatav, et kopeerida mudeli masin, ja seerianumber tabelis järgmisel leheküljel.

FI

DATA TUNNISTAMINEN

Tunnistetiedot ja merkki "CE" koneen on sijoitettu levyn alla ohjauspaneelissa. On suositeltavaa kopioida mallin konetta, ja sarjanumero taulukossa seuraavalla sivulla.

LV

IDENTIFIKĀCIJAS DATI

Identifikācijas dati un "CE" marķējums no mašīnas novieto uz šķīvja atrodas zem vadības paneļa.

Tas ir ieteicams, lai kopētu modeli mašīnas un tā sērijas numurs tabulā nākamajā lappusē.

LT

IDENTIFIKACINIAI DUOMENYS

Identifikaciniai duomenys ir "CE" ženklavimo mašina dedami pagal valdymo skydelyje esantį ant lėkštės.

Rekomenduojama nukopijuoti mašinos modelį ir jo serijos numeris kitame puslapyje pateiktoje lentelėje.

SL

IDENTIFIKACIJSKI PODATKI

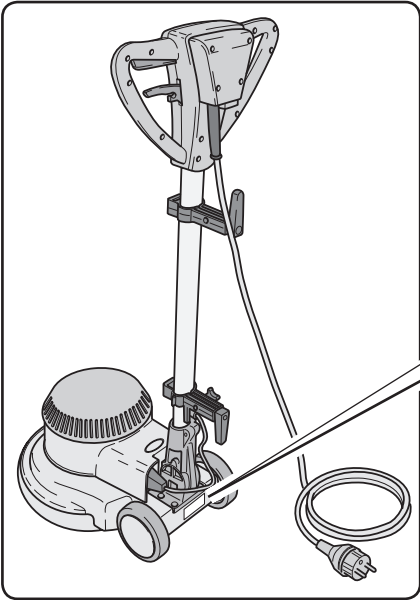
Identifikacijski podatki in označevanje "CE" od stroja so nameščene na ploščici v nadzorni plošči.

Priporočljivo je, da kopirate model stroja in serijska številka v tabeli na naslednji strani.

AR

معلومات التعريف

إن معلومات التعريف وعلامة "سي إي" للألة موجودة غي لوحة التعريف على هيكل الآلة. ينصح كتابة موديل الآلة والرقم المتسلسل في الجدول المذكور في الصفحات الآتية.



1

6

2 ● Model :

7 ● Vac :

● W :

● A :

● Hz :



Ser.N :

Date :

IP :

Kg :

CE

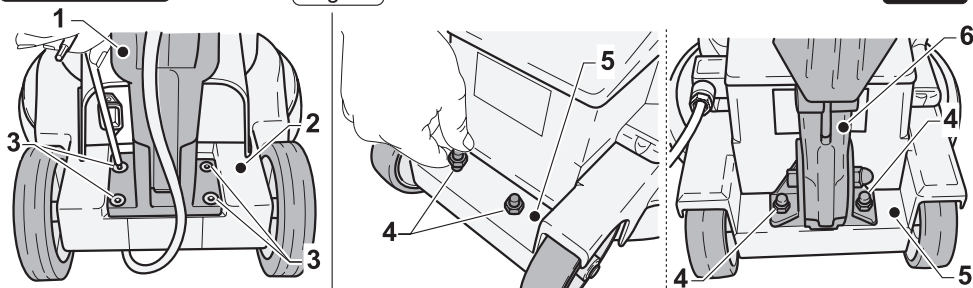


	1	2	3	4	5	6	7
IT	Produttore	Modello	Codice articolo	Ø di lavoro	Velocità di rotazione	N° Matricola	Caratteristiche elettriche
EN	Manufacturer	Model	Article code	Working Ø	Rotation speed	Serial number	Electrical characteristics
FR	Producteur	Modèle	Code de l'article	Ø de travail	Vitesse de rotation	N° de Matricule	Caractéristiques électriques
DE	Hersteller	Modell	Artikelnummer	Ø Arbeit	Drehgeschwindigkeit	Matrikel-Nr.	Elektrische Eigenschaften
ES	Fabricante	Modelo	Código del artículo	Ø de trabajo	Velocidad de rotación	N° de Matricula	Características eléctricas
PT	Fabricante	Modelo	Código do artigo	Ø de trabalho	Velocidade de rotação	N° de Série	Características eléctricas
NL	Producent	Model	Artikelcode	Ø bewerking	Rotatiesnelheid	Serienummer	Elektrische eigenschappen
NO	Produsent	Modell	Artikkelkode	Driftdiameter	Roteringshastighet	Matrikelnummer	Elektriske egenskaper
DK	Fabrikant	Model	Artikkelkode	Arbejdsdiameter	Omdrejningshastighed	Matrikelnr.	El-specifikationer
SV	Tillverkare	Modell	Artikelkod	Arbetsdiameter	Rotationshastighet	Serienummer	Elektriska egenskaper
PL	Producent	Model	Kod artykułu	Ø pracy	Prędkość obrotów	Nr serijny	Charakterystyka elektryczna
CS	Výrobce	Model	Kód výrobku	Pracovní Ø	Rychlost rotace	Výrobní č.	Elektrické vlastnosti
SK	Výrobca	Model	Kód výrobku	Pracovný Ø	Rýchlosť rotácie	Výrobné č.	Elektrické vlastnosti
TR	Üretici	Model	Ürün kodu	Çalışma çapı	Seri No	Dönüş hızı	Elektriksel özellikler
HU	Gyártó	Modell	Cikkszám	munka Ø	Forgási sebesség	Törzskönyvi szám	Elektromos sajátosságok
RO	Producător	Model	Cod articol	Ø disc de lucru	Viteză de rotație	N° Matricolă	Caracteristici electrice
EL	Κατασκευαστής	Μοντέλο	Κωδικός προϊόντος	Διάμετρος εργασιός	Ταχύτητα περιστροφής	Σειριακός αριθμός	Ηλεκτρικά χαρακτηριστικά
RU	Изготовитель	Модель	Код изделия	Рабочий Ø	Скорость вращения	N° Паспорта	Электрические характеристики
HR	Proizvođač	Model	Kod proizvoda	Ø rada	Brzina vrtnje	Serijski br.	Električne karakteristike
SR	Proizvođač	Model	Šifra proizvoda	Ø rada	Brzina rotacije	Serijski broj	Električne karakteristike
BG	Производител	Модел	Код артикул	Ø на работен диск	Скорост на въртене	Сериен номер	Електрически характеристики
ET	Tootja	Mudel	Tootekood	Ø töötamine	Pöörlemiskiirus	Seerialnumber	elektrilised omadused
FI	Tuottaja	Tyyppi	Tuotenumero	Ø työ	Pöörimisnopeus	Tuotenumero	Sähköiset ominaisuudet
LV	Ražotāja	Veida	Vienības kods	Ø darba	Griešanās ātrums	Sērijas numurs	Elektriskās raksturojums
LT	Gaminiojas	Modelis	Prekės kodas	Ø darbo	Sukimos greitis	Eilės numeris	Elektrinės charakteristikos
SL	Produttore	Vrsta	Zaporedna številka	Ø o delo	Zaporedna številka	Serijska številka	Električne značilnosti
AR	الصانع	الموديل	الرمز	قطر العمل	سرعة الدوران	الرقم المتسلسل	المواصفات الكهربائية

C143 / C150

Fig. 1

L133



L133

C143 / C150

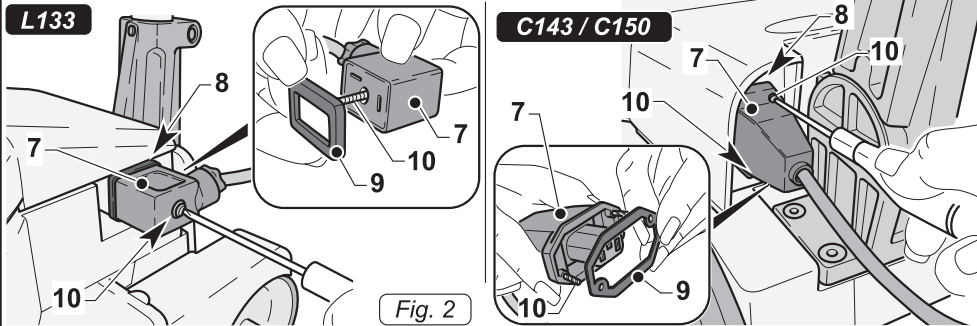


Fig. 2

C143 OLN

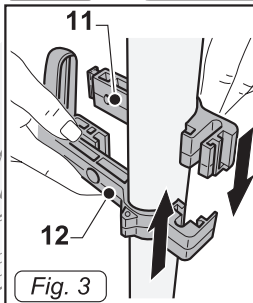
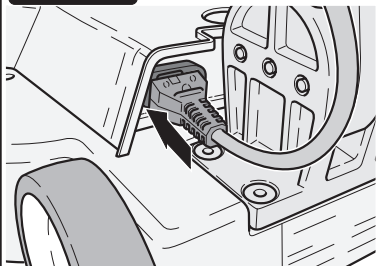


Fig. 3

Fig. 4

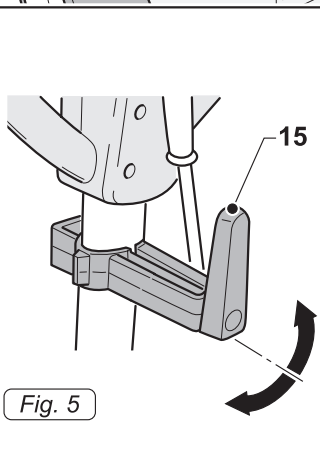
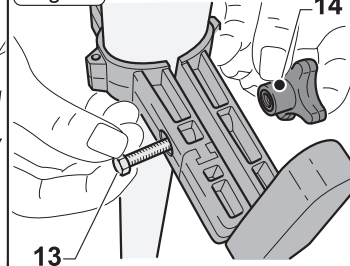


Fig. 5

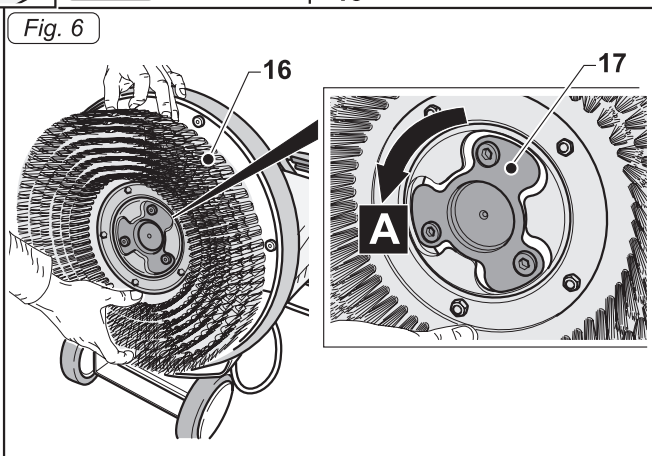


Fig. 6

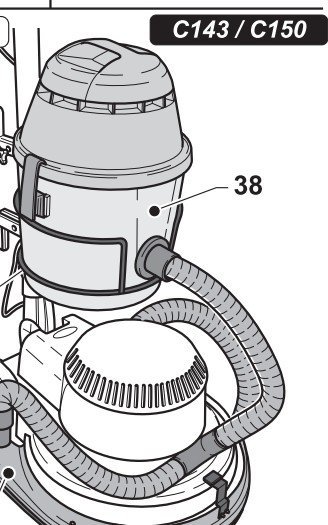
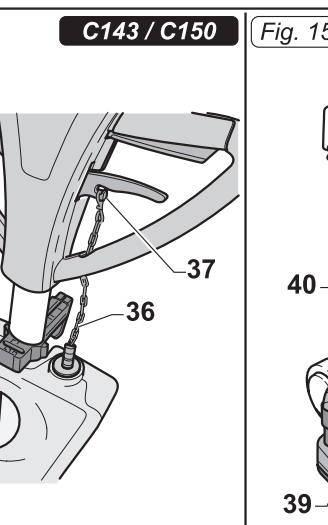
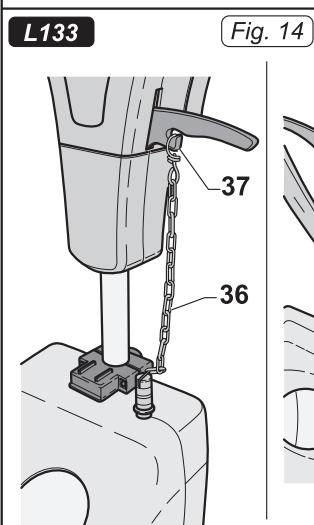
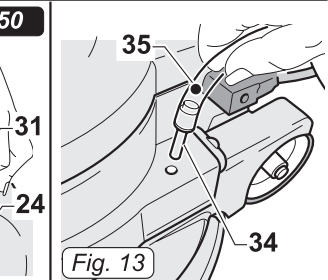
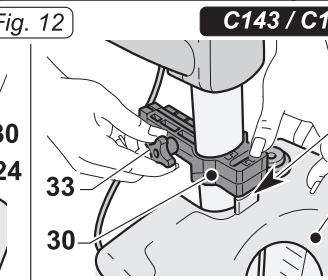
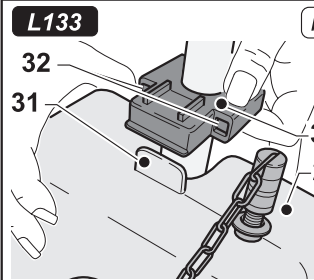
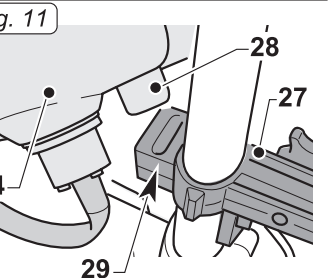
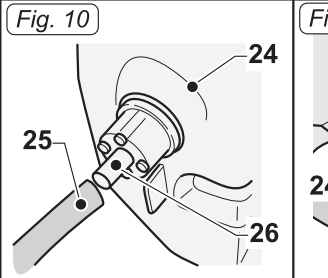
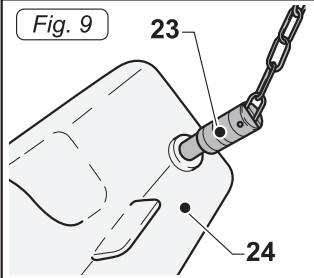
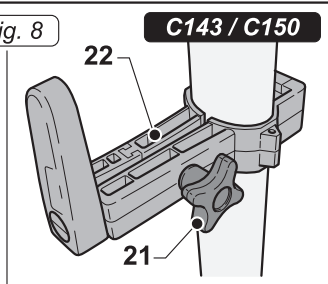
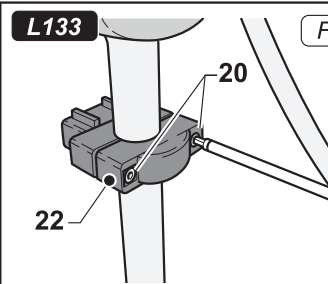
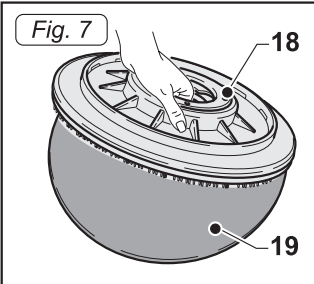


Fig. 16

C143 / C150

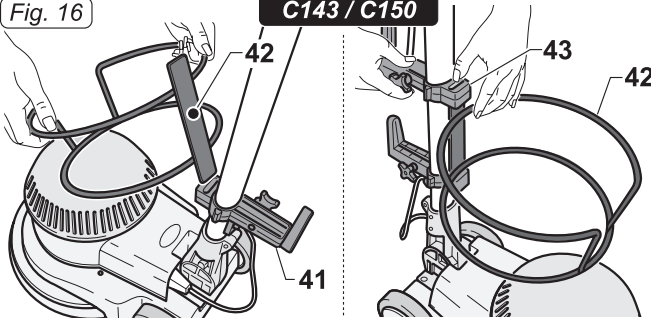


Fig. 17

C143 / C150

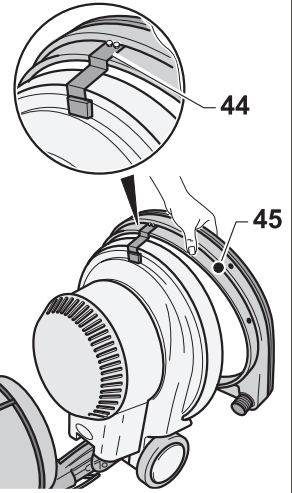
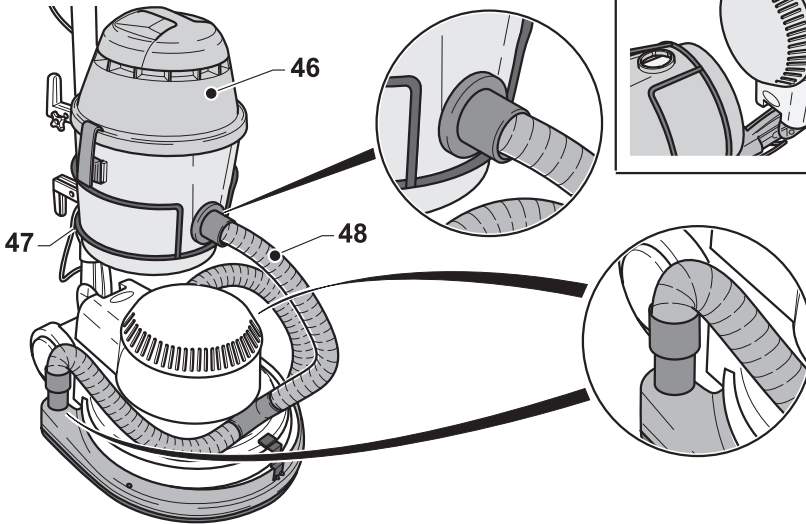


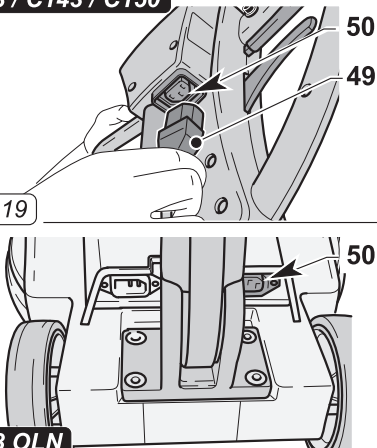
Fig. 18

C143 / C150



L133 / C143 / C150

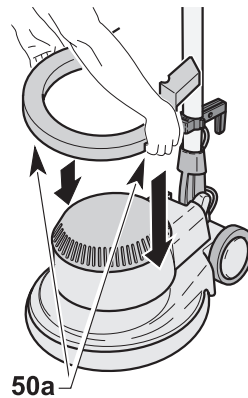
Fig. 19



C143 OLN

Fig. 20

C143 / C150



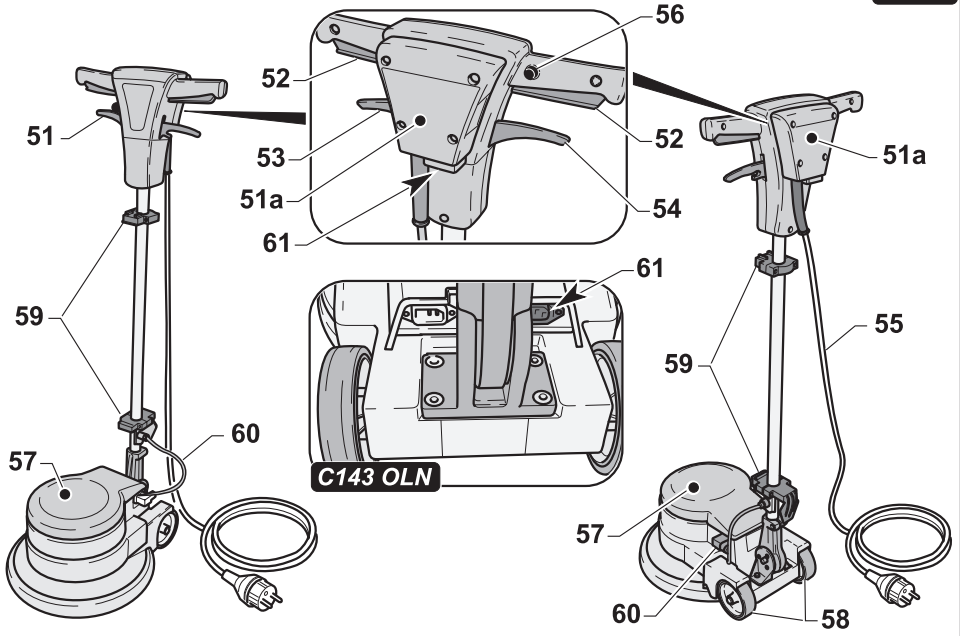
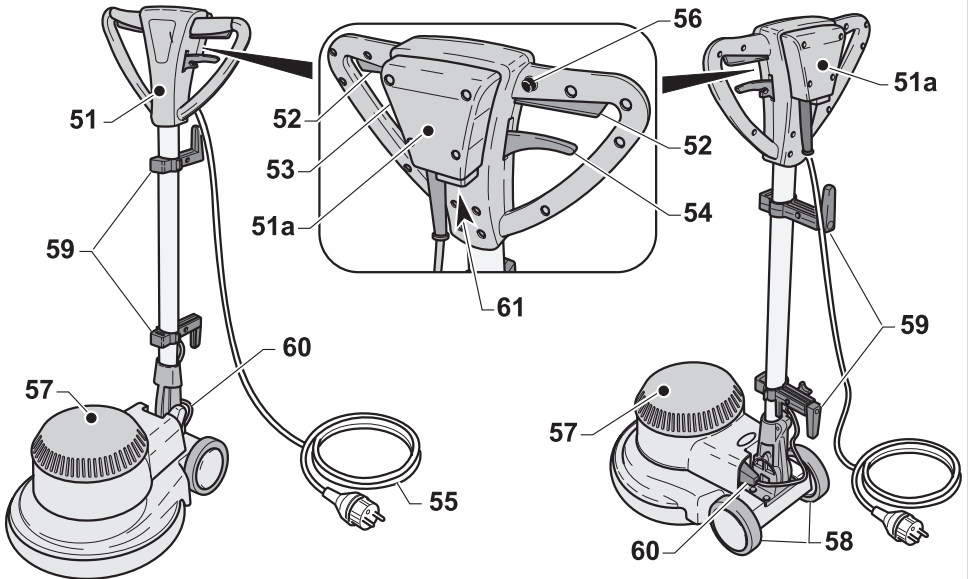


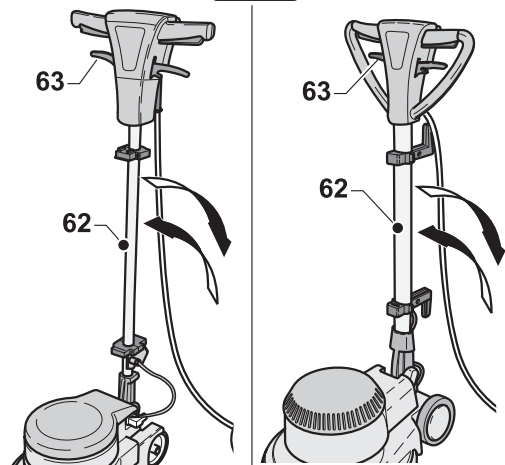
Fig. 21



L133

Fig. 22

C143 / C150



L133

Fig. 23

C143 / C150

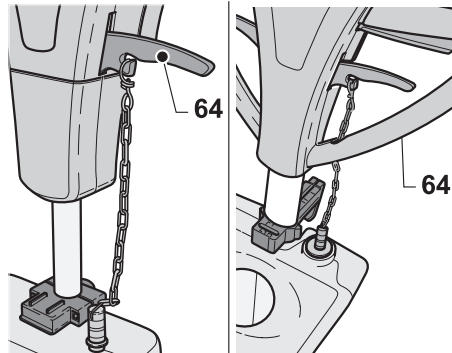


Fig. 24

C143TSN

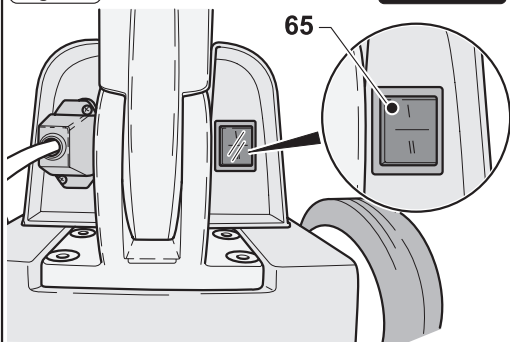


Fig. 25

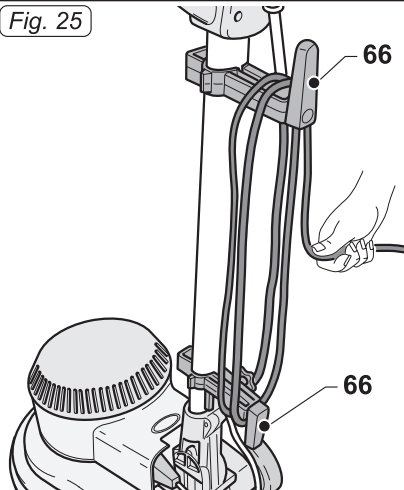


Fig. 26

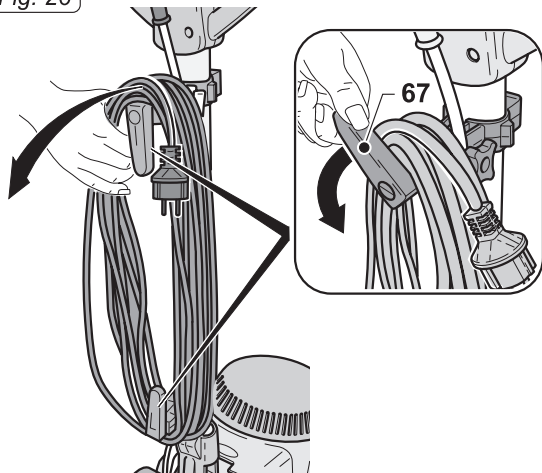
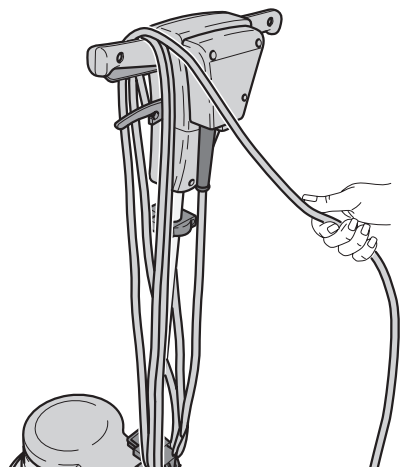


Fig. 27



IT	Italiano.....	ITALIANO -1
	(Istruzioni originali)	
EN	English	ENGLISH -1
	(Translation of original instructions)	
FR	Français	FRANÇAIS -1
	(Traduction des instructions d'origine)	
DE	Deutsch	DEUTSCH -1
	(Übersetzung der Originalanleitung)	
ES	Español	ESPAÑOL -1
	(Traducción de las instrucciones originales)	
PT	Português.....	PORTUGUÊS -1
	(Tradução das instruções originais)	
NL	Nederlands.....	NEDERLANDS -1
	(Vertaling van de originele instructies)	
CS	Česky	ČESKY -1
	(Překlad originálního návodu)	
RU	Русский	РУССКИЙ -1
	(Перевод оригинальной инструкции)	
PL	Polski.....	POLSKI -1
	(Tłumaczenie z oryginalnej instrukcji obsługi)	
AR	العربية.....	العربية- 1
	(ترجمة الإرشادات الأصلية)	



Gentile cliente,

La ringraziamo per aver scelto un nostro prodotto per la pulizia dei suoi ambienti.

La lavapavimenti da lei acquistata è stata progettata per soddisfare l'utilizzatore in termini di semplicità di utilizzo e affidabilità nel tempo.

Noi siamo coscienti che un buon prodotto per restare tale, nel tempo, necessita di continui aggiornamenti mirati a soddisfare le aspettative di chi, quotidianamente, ne fa uso. In tal senso, noi ci auguriamo di avere in lei non solo un cliente soddisfatto ma anche un partner che non esita a trasmetterci opinioni e idee derivanti dalla personale quotidiana esperienza.

Indice

1.1 - INTRODUZIONE.....	IT-3
1.2 - USO PREVISTO DELLA MACCHINA.....	IT-3
1.3 - USO NON PREVISTO DELLA MACCHINA.....	IT-3
2.1 - ASSEMBLAGGIO COMPONENTI	IT-3
2.1.a - Posizionamento maniglione	IT-3
2.1.b - Collegamento elettrico maniglione-corpo macchina	IT-3
2.1.c - Montaggio supporti avvolgicavo.....	IT-3
2.1.d - Montaggio spazzola	IT-4
2.1.e - Montaggio disco trascinatore	IT-4
2.1.f - Montaggio Serbatoio (Optional).....	IT-4
2.1.g - Montaggio Gruppo aspirante (Optional).....	IT-5
2.1.h - Montaggio peso addizionale (Optional)	IT-5
2.1.i - Collegamento elettrico	IT-5
3.1 - CONOSCENZA DELLA MACCHINA	IT-6
4.1 - REGOLAZIONE INCLINAZIONE MANIGLIONE	IT-6
5.1 - MANIGLIONE GUIDA.....	IT-6
6.1 - FUNZIONAMENTO	IT-6
6.1.a - Controlli prima dell'uso.....	IT-6
6.1.b - Avviamento macchina	IT-7
6.1.c - Uso della macchina	IT-7
6.1.d - Doppia velocità (Se presente).....	IT-7
6.1.e - Fine uso e spegnimento	IT-8
6.1.f - Trasporto	IT-8
7.1 - MANUTENZIONE E PULIZIA	IT-8
7.1.a - Pulizia macchina	IT-8
7.1.b - Svuotamento e pulizia serbatoio acqua (Optional)	IT-9
7.1.c - Sostituzione spazzola	IT-9
7.1.d - Sostituzione trascinatore	IT-9
PROBLEMI - CAUSE - RIMEDI.....	IT-10

1.1 INTRODUZIONE



PERICOLO:

Prima di utilizzare l'apparecchio leggere attentamente il libretto "AVVERTENZE DI SICUREZZA PER MONOSPAZZOLE" allegato al presente.

Il presente manuale costituisce parte integrante della macchina stessa; deve essere pertanto conservato con cura in un luogo sicuro e accessibile a tutti gli utilizzatori (operatori e personale addetto alla manutenzione) per tutta la vita della macchina fino alla demolizione.

1.2 - USO PREVISTO DELLA MACCHINA

La macchina è stata progettata e costruita: per il lavaggio di pavimenti e moquette, per la lucidatura di pavimenti, per la levigatura di pavimenti (ad esempio parquet e superfici sconnesse).



PERICOLO:

Qualsiasi altro utilizzo solleva il costruttore da responsabilità per danni a persone e/o cose e fa decadere qualsiasi condizione di garanzia.

1.3 - USO NON PREVISTO DELLA MACCHINA



AVVERTENZA:

La macchina non è destinata a funzionare all'aperto.



PERICOLO:

- non lavare pavimenti con acqua superiore a 50°C;
- non utilizzare gasolio/benzine o detersivi corrosivi per il lavaggio di pavimenti;
- non lavare e aspirare liquidi corrosivi, infiammabili, esplosivi anche se diluiti.

2.1 ASSEMBLAGGIO COMPONENTI

2.1.a - Posizionamento maniglione (Fig. 1)

Per modelli con fissaggio maniglione a 4 viti:

- Posizionare il maniglione (1) sulla base (2) facendo combaciare i quattro fori del maniglione con i fori del corpo macchina.
- Avvitare le viti (3) in dotazione.

Per modelli con fissaggio maniglione a 2 dadi:

- Svitare i due dadi (4) dal corpo macchina (5).
- Posizionare il maniglione (6) inserendolo sui perni presenti sul corpo macchina (5).
- Avvitare i dadi (4).

2.1.b - Collegamento elettrico maniglione-corpo macchina (Fig. 2)

- Collegare elettricamente il maniglione al corpo macchina inserendo la presa (7) nella spina (8) della macchina; Per i modelli dotati di presa con guarnizione (9) interporre la stessa prima di collegare la spina e avvitare le viti (10) in dotazione.

2.1.c - Montaggio supporti avvolgicavo (Figg. 3/5)

Alcuni modelli sono dotati di supporti avvolgicavo che vanno montati direttamente sull'asta del maniglione:

- Incastrare l'innesto corto (11) nell'innesto lungo (12) (Fig. 3).
- Avvitare la vite (13) al pomello (14) mantenendo quest'ultimo verso destra (Fig. 4).
- Il gancio (15) del supporto può essere ruotato a seconda dell'utilizzo (Fig. 5).
- Posizionare un supporto nella parte superiore del maniglione e un secondo supporto in quella inferiore.

2.1.d - Montaggio spazzola (Fig. 6)

- Ribaltare la macchina facendo perno, a manico dritto, con il piede sulle ruote e deporla sull'impugnatura.
- Posizionare la spazzola (16) sulla base della macchina, incastrando l'apposito innesto a farfalla (17).
- Effettuare un semigiro nel senso della freccia (A) per incastrare la spazzola (16).
- Rimettere la macchina in posizione.
- All'avvio della rotazione la spazzola termina l'incastro.

Per lo smontaggio della spazzola ribaltare la macchina e girare la spazzola (16) in senso opposto alla freccia (A).



AVVERTENZA:

Utilizzare solo spazzole fornite dal costruttore relative al modello di macchina. L'utilizzo di altri tipi di spazzole può compromettere la sicurezza della macchina.

2.1.e - Montaggio disco trascinatori (Figg. 6-7)

- Ribaltare la macchina facendo perno, a manico dritto, con il piede sulle ruote e deporla sull'impugnatura.
- Posizionare il disco trascinatori (18) sul pad (19) facendo attenzione a centrare correttamente quest'ultimo per non sbilanciare la rotazione.
- Posizionare il trascinatori (18) completo di pad, sulla base della macchina, incastrando l'apposito innesto a farfalla, come indicato nel paragrafo "Montaggio spazzola".

Per lo smontaggio del trascinatori ribaltare la macchina e girarlo in senso opposto alla freccia (A).



AVVERTENZA:

Utilizzare solo pad forniti dal costruttore relativi al modello di macchina. L'utilizzo di altri tipi di pad può compromettere la sicurezza della macchina.

2.1.f - Montaggio Serbatoio (Optional) (Figg. 8/14)

- Allentare le due viti (20) o il pomello (21) del supporto superiore (22) del maniglione, a seconda del modello macchina (Fig. 8).
- Assicurarsi che il supporto inferiore (27) appoggi sulla piastrina posizionata sull'asta del maniglione (Fig.11).
- Avvitare la catenella (23) nella parte superiore del serbatoio (24) (Fig. 9).
- Collegare il tubo (25) nell'apposito raccordo (26) posto nella parte inferiore del serbatoio (24) (Fig. 10).
- Posizionare il serbatoio (24) sul supporto inferiore (27), facendo attenzione a far combaciare la linguetta di incastro (28) con l'apposita sede (29) (Fig. 11).
- Abbassare l'innesto superiore (30) ed agganciarlo alla linguetta di incastro (31) posta sulla parte superiore del serbatoio (24) (Fig.12).
- Avvitare le due viti (32) o il pomello (33) del supporto superiore (30) del maniglione, a seconda del modello macchina (Fig. 12).
- Collegare il raccordo (34) del tubo (35) al foro presente sul corpo macchina (Fig.13).
- Agganciare la catenella (36) al gancio (37) del maniglione (Fig.14).



NOTA:

Per alcuni modelli è necessario inserire la catenella (36) nel foro presente nella parte inferiore del maniglione prima di agganciarla nel gancio (37) (FIG.14-B).

2.1.g - Montaggio Gruppo aspirante (Optional) (Figg. 15/19)

Il gruppo aspirante è composto dall'aspirapolvere (38), dalla corona aspirante (39) con fascio di tubi montati e dal cestello supporto aspirapolvere (40) (Fig. 15).

- Assicurarsi che il supporto inferiore (41) appoggi sulla piastrina posizionata sull'asta del maniglione (Fig.16).
- Allentare le due viti o il pomello del supporto superiore del maniglione, a seconda del modello macchina.
- Posizionare il cestello (42) nell'apposita sede del supporto (41).
- Abbassare il supporto superiore (43) fino a incastrare il cestello (42), quindi, avvitarle le due viti o il pomello del supporto superiore per bloccare il tutto.
- Ribaltare la macchina e deporla sull'impugnatura.
- Appoggiare la piastrina (44) di supporto corona aspirante (45) sul corpo macchina (Fig.17) quindi rimettere la macchina in posizione di lavoro.
- Inserire l'aspirapolvere (46) nel cestello (47) (Fig.18).
- Collegare il fascio di tubi (48) all'aspirapolvere (46) tramite incastro a baionetta.

Collegare la spina (49) alla presa ausiliaria (50) posizionata sul maniglione o nel gruppo macchina, a seconda del modello (Fig.19).

2.1.h - Montaggio peso addizionale (Optional) (Fig. 20)

Nel caso in cui la superficie da lavare sia molto sporca è possibile montare sulla macchina un peso addizionale che consente una maggiore pressione di contatto della spazzola, o del disco trascinatore, con il pavimento.



NOTA:

A causa della maggiore pressione di contatto, aumenta anche l'usura della spazzola o del pad.



AVVERTENZA:

Il peso addizionale è dotato di apposite rientranze (50a) per il sollevamento.

- Sollevare il peso supplementare dalle apposite rientranze (50a).
- Posizionare il peso sull'apparecchio.

2.1.i - Collegamento elettrico

- Collegare il cavo di alimentazione della macchina ad una presa di rete avente caratteristiche corrispondenti a quelle riportate sulla targa dati tecnici della macchina.



AVVERTENZA:

- **Accertarsi che l'impianto elettrico di rete sia provvisto di interruttore differenziale (tipo salvavita) e di messa a terra.**
- **Svolgere completamente il cavo di alimentazione elettrica prima di mettere in funzione l'apparecchio.**
- **Utilizzare una prolunga elettrica solo se in perfetto stato; assicurarsi che la sezione sia appropriata alla potenza dell'apparecchio.**
- **Non lasciare mai scorrere il cavo di alimentazione su spigoli taglienti ed evitare di schiacciarlo.**
- **La presa di corrente deve essere di facile accesso.**
- **Assicurarsi che il cavo elettrico non sia danneggiato.**

3.1 CONOSCENZA DELLA MACCHINA (Fig. 21)

- 51) Maniglione guida
- 51a) Scatola comandi elettrici
- 52) Leve avviamento rotazione spazzola (on-off)
- 53) Leva regolazione erogazione acqua
- 54) Leva inclinazione maniglione
- 55) Cavo alimentazione
- 56) Pulsante sblocco leve rotazione spazzola
- 57) Corpo macchina
- 58) Ruote
- 59) Supporti
- 60) Collegamento elettrico
- 61) Presa ausiliaria (se presente)

4.1 REGOLAZIONE INCLINAZIONE MANIGLIONE (Fig. 22)



AVVERTENZA:

La regolazione della posizione del maniglione va effettuata a macchina ferma.

- Tirando la leva (63) è possibile variare la posizione del maniglione (62); rilasciando la leva il maniglione si posiziona e si blocca nella posizione obbligatoria più vicina.



NOTA:

La corretta posizione del maniglione (62) durante il funzionamento della macchina è all'altezza delle anche.

Non avviare mai la macchina senza aver reclinato in modo corretto il maniglione.

5.1 MANIGLIONE GUIDA (Figg. 21 e 23)

- 1) **Pulsante sblocco leve rotazione spazzola (56) (Fig. 21)**
Premere il pulsante (56) per sbloccare le leve avviamento rotazione spazzola (52).
- 2) **Leve avviamento rotazione spazzola (52) (Fig.21)**
Tirando le leve rotazione spazzola (52) si abilita la rotazione della spazzola. Al rilascio delle leve (52) la rotazione della spazzola si interrompe e la macchina si ferma automaticamente. Le leve (52) vanno mantenute tirate per ottenere il continuo funzionamento della macchina.
- 3) **Leva regolazione erogazione acqua (53) (in presenza di serbatoio Optional) (Fig. 23)**
Tirando la leva (64), si abilita l'erogazione dell'acqua per il lavaggio del pavimento. Al rilascio della leva (64) l'erogazione dell'acqua si interrompe.

6.1 FUNZIONAMENTO

6.1.a - Controlli prima dell'uso (Fig.18)

- In presenza di gruppo aspirante montato (Optional) controllare che i tubi di aspirazione (48) siano correttamente collegati alla base della macchina e all'aspiratore.
- Controllare che i raccordi posti sulla base della macchina non siano ostruiti.
- In presenza di serbatoio montato (Optional) controllare che lo stesso contenga liquido di lavaggio sufficiente alla fase di lavoro e che la tubazione sia correttamente collegata.
- Controllare le condizioni della spazzola o del pad.
Se usurati, sostituirli.
- Controllare che l'apparecchio, in particolare il cavo di rete, non presenti danni che possano compromettere il corretto funzionamento della macchina o la sicurezza dell'operatore.

6.1.b - Avviamento macchina (Fig. 21)



AVVERTENZA:

Alcuni modelli macchina sono provvisti di una doppia velocità.

In questo caso selezione la velocità desiderata prima di accendere la macchina.



PERICOLO:

Lavorare esclusivamente con mani asciutte.

- Tirare verso l'alto la leva (54) ed abbassare il maniglione fino a portarlo all'altezza delle anche (posizione di massima bilanciatura).
- Premere il pulsante (56) per sbloccare le leve avviamento rotazione spazzola (52).
- Tirando le leve (52) la macchina si avvia.
- Al rilascio di entrambe le leve (52) la macchina si ferma.



AVVERTENZA:

Non avvolgere mai il cavo di rete intorno al collo o al corpo macchina.

6.1.c - Uso della macchina (Figg. 21 e 23)

- Dopo aver avviato la macchina iniziare le operazioni di pulizia tenendo premute le leve (52), mantenendo così la macchina in funzione e la rotazione della spazzola attiva.
- La macchina va utilizzata descrivendo piccoli archi aventi come centro l'operatore stesso.
- Il brandeggio, ovvero la deriva naturale della macchina, si ottiene premendo o alzando l'impugnatura della stessa.
Tirando, ovvero alzando leggermente l'impugnatura, la macchina si sposta verso destra.
Premendo, ovvero abbassando leggermente l'impugnatura, la macchina si sposta verso sinistra.
Effettuando una leggera torsione sulla

parte destra del maniglione, la macchina procede in avanti.

Effettuando una leggera torsione sulla parte sinistra del maniglione, la macchina procede indietro.



NOTA:

Effettuare pressioni lievi per ottenere movimenti facilmente gestibili della macchina.

- Per mantenere la macchina in funzione in un determinato punto è sufficiente tenere l'impugnatura in posizione di partenza.



NOTA:

Utilizzare la macchina ferma con rotazione spazzole inserita per un tempo prolungato può causare danni al pavimento.

- Per macchine dotate di serbatoio opzionale, regolare l'erogazione dell'acqua tramite la leva (64).



NOTA:

Rilasciando le leve (52) la rotazione della spazzola si ferma e la macchina si spegne.

6.1.d - Doppia velocità (Se presente) (Fig. 24)

- Per alcuni modelli è possibile selezione la velocità di rotazione spazzola o disco trascinatore:
 - Velocità standard
 - Doppia velocità



NOTA:

Selezionare la velocità desiderata prima di mettere in funzione la macchina.



AVVERTENZA:

Prima di utilizzare la doppia velocità assicurarsi che la spazzola o il pad utilizzato sia idoneo ad una velocità di rotazione pari a 308rpm.

- Per selezionare la velocità desiderata premere il selettore di velocità (65) posto sul retro del corpo macchina.
- L'utilizzo della macchina con doppia velocità selezionata è identico a quello della macchina a bassa velocità.

È necessario però prestare maggior attenzione ai movimenti di guida che dovranno essere ancora più lievi data la maggior velocità della macchina.

6.1.e - Fine uso e spegnimento (Fig. 21 e 25/27)

- Alla fine delle operazioni di pulizia, prima di spegnere la macchina, fermare l'erogazione dell'acqua.
- Rilasciare le leve (52) per arrestare la rotazione della spazzola e spegnere la macchina (Fig.20).
- Posizionare verticalmente il maniglione.
- Togliere il serbatoio (Optional) e svuotarlo dalla soluzione.
- Smontare la spazzola o il disco trascinatore dopo l'utilizzo.



AVVERTENZA:

Non lasciare la macchina ferma con spazzola o disco trascinatore/pad montato per evitare la compromissione degli stessi.

- Se il pad risulta sporco, lavarlo ad una temperatura massima di 60°.
- Se la spazzola risulta sporca, lavarla con acqua corrente.
- Staccare il cavo di alimentazione elettrica dalla presa e avvolgerlo agli appositi supporti avvoicavo.

Per macchine dotate di ganci mobili:

- Arrotolare il cavo elettrico sui supporti (66) (Fig.25).
- Per togliere il cavo dai supporti ruotare i ganci (67) verso l'interno e togliere il cavo senza necessariamente svolgerlo (Fig. 26).

Per macchine non dotate di ganci mobili:

- Posizionare il supporto fisso nella parte bassa dell'asta del maniglione e avvolgerlo il cavo facendolo passare tra il supporto e il maniglione guida (Fig. 27).

6.1.f - Trasporto

Con spina di rete scollegata e maniglione in posizione verticale, sollevare il corpo macchina ruotando verso il basso il maniglione. La macchina può essere così trasportata sulle ruote.

7.1 MANUTENZIONE E PULIZIA



AVVERTENZA:

Per le informazioni e le avvertenze relative alle operazioni di manutenzione o pulizia attenersi a quanto indicato nel manuale "Avvertenze di sicurezza per manospazzola" allegato al presente.

OPERAZIONI DA EFFETTUARSI OGNI GIORNO

7.1.a - Pulizia macchina

Effettuare la pulizia della macchina con un panno umido e strofinare successivamente con un panno asciutto e pulito onde evitare la formazione di incrostazioni dovute all'effetto dei prodotti chimici.



AVVERTENZA:

Non utilizzare solventi, acidi o sostanze corrosive per la pulizia della macchina.

PROBLEMI - CAUSE - RIMEDI

PROBLEMA	CAUSA	RIMEDIO
Premendo il pulsante sblocco leve contemporaneamente alle leve rotazione spazzola la macchina non si avvia.	Spina scollegata.	Collegare la spina.
La spazzola e/o il trascinato- re non ruota.	Leva rotazione spazzola/trascinato- re non premuta. Presenza di eventuali corpi estranei.	Premere la leva. Rimuovere i corpi estranei incastrati.
Non fuoriesce acqua	Serbatoio vuoto. Leva erogazione acqua non premuta.	Riempire il serbatoio. Premere la leva.
Pulizia pavimento insuffi- ciente.	Spazzole o detergente inadeguati. Soluzione detergente insufficiente. Spazzola consumata.	Usare spazzole o detergenti adatte al tipo di pavimento o di sporco da pulire. Riempire il serbatoio (Optional) di soluzione detergente. Sostituire la spazzola.
Levigatura/lucidatura pavimen- to insufficiente.	Pad usurato.	Sostituire il pad.
La macchina funziona in modo irregolare o vibra fortemente.	Controllare che la spazzola o il disco trascinato- re siano montati correttamente. Controllare che il pad sia perfettamente centrato al disco trascinato- re. La spazzola o il disco trascinato- re non sono idonei al pavimento.	Rimontare correttamente la spazzola o il disco trascinato- re. Riposizionare il pad centrandolo correttamente al disco trascinato- re. Utilizzare una spazzola o un disco trascinato- re idonei al tipo di superficie e/o di lavorazione da effettuare.

*Dear Customer,
Thank you for choosing one of our cleaning products.*

The floor cleaner you have purchased has been designed to satisfy users in terms of ease of use and reliability.

We are aware that, in order to remain so over time, a good product requires continuous updates aimed at satisfying the expectations of those who use it daily. To this end, we hope that you will be not only a satisfied customer but also a partner who does not hesitate to let us know your views and ideas resulting from personal experience on a day-to-day basis.

Contents

1.1 - INTRODUCTION.....	EN-3
1.2 - INTENDED USE OF THE MACHINE	EN-3
1.3 - NON-INTENDED USE OF THE MACHINE	EN-3
2.1 - COMPONENT ASSEMBLY	EN-3
2.1.a - Positioning the handle.....	EN-3
2.1.b - Electrical machine handle/body connection	EN-3
2.1.c - Assembling the cable reel supports	EN-3
2.1.d - Assembling the brush	EN-4
2.1.e - Assembling the pad holder	EN-4
2.1.f - Assembling the tank (Optional).....	EN-4
2.1.g - Assembling the suction unit (Optional).....	EN-4
2.1.h - Assembling additional weight (Optional)	EN-5
2.1.i - Electrical connection	EN-5
3.1 - KNOWLEDGE OF THE MACHINE	EN-5
4.1 - ADJUSTING HANDLE TILT	EN-6
5.1 - GUIDE HANDLE.....	EN-6
6.1 - OPERATION	EN-6
6.1.a - Checks before use	EN-6
6.1.b - Starting the machine	EN-6
6.1.c - Using the machine	EN-7
6.1.d - Double speed (if present).....	EN-7
6.1.e - End of use and turning off	EN-7
6.1.f - Transport	EN-8
7.1 - MAINTENANCE AND CLEANING	EN-8
7.1.a - Cleaning the machine	EN-8
7.1.b - Emptying and cleaning the water tank (optional)	EN-8
7.1.c - Replacing the brush	EN-9
7.1.d - Replacing the pad holder	EN-9
TROUBLESHOOTING.....	EN-10

1.1 INTRODUCTION



DANGER:

Before using the appliance, read the accompanying “**SINGLE DISC SAFETY WARNINGS**” booklet carefully.

This manual forms an integral part of the machine itself. It must therefore be kept in a safe place where it is accessible to all users (operators and maintenance personnel) throughout the life of the machine until it is scrapped.

1.2 - INTENDED USE OF THE MACHINE

The machine has been designed and built: for cleaning floors and carpets, for polishing floors, for sanding floors (e.g. parquet and uneven surfaces).



DANGER:

Any other use releases the manufacturer from liability for harm to persons and/or property and invalidates any warranty condition.

1.3 - NON-INTENDED USE OF THE MACHINE



WARNING:

The machine is not intended for outdoor use.



DANGER:

- do not wash floors with water above 50 °C;
- do not use diesel/petrol or corrosive detergents to wash floors;
- do not wash and suck up corrosive, flammable or explosive liquids, even if diluted.

2.1 COMPONENT ASSEMBLY

2.1.a - Positioning the handle (Fig. 1)

For models with 4-screw handle fixing:

- Place the handle (1) on the base (2), aligning the four holes on the handle with the holes on the machine body.
- Tighten the screws (3) provided.

For models with 2-nut handle fixing:

- Unscrew the two nuts (4) from the machine body (5).
- Position the handle (6) by inserting the pins present on the machine body (5).
- Tighten the nuts (4).

2.1.b - Electrical machine handle/body connection (Fig. 2)

- Plug the handle into the machine body by putting the plug (7) into the machine socket (8);
For models equipped with a socket with gasket (9) put the gasket in place before connecting the plug and tighten the screws (10) supplied.

2.1.c - Assembling the cable reel supports (Figs. 3/5)

Some models are equipped with cable reel supports that must be assembled directly on the shaft of the handle:

- Fit the short coupling (11) into the long coupling (12) (Fig. 3).
- Tighten the screw (13) to the knob (14), keeping the latter to the right (Fig. 4).
- The hook (15) of the support can be rotated depending on usage (Fig. 5).
- Place one support at the top of the handle and a second support at the bottom.

2.1.d - Assembling the brush (Fig. 6)

- Tilt the machine, pivoting, with the handle straight, with your feet on the wheels and place it on the handle.
- Place the brush (16) on the base of the machine, fitting the appropriate butterfly coupling (17).
- Make a half turn in the direction of the arrow (A) to fit in the brush (16).
- Put the machine back in position.
- When rotation starts, the brush will end fitting.

To disassemble the brush, tilt machine and turn the brush (16) in the opposite direction to that shown by the arrow (A).



WARNING:

Use only brushes supplied by the manufacturer for the specific machine model. Using other types of brushes can compromise the safety of the machine.

2.1.e - Assembling the pad holder (Figs. 6-7)

- Tilt the machine, pivoting, with the handle straight, with your feet on the wheels and place it on the handle.
- Place the pad holder (18) on the pad (19) being careful to centre it properly to avoid unbalancing the rotation.
- Place the pad holder (18) complete with pad, on the base of the machine, fitting the appropriate butterfly coupling, as described in the "Assembling the brush" paragraph.

To disassemble the pad holder, tilt the machine and turn it in the opposite direction to that shown by the arrow (A).



WARNING:

Use only pads supplied by the manufacturer for the specific machine model. Using other types of pads can compromise the safety of the machine.

2.1.f - Assembling the tank (optional) (Figs. 8/14)

- Loosen the two screws (20) or the knob (21) on the upper support (22) of the handle, depending on the machine model (Fig. 8).
- Make sure that the lower support (27) rests on the plate located on the handle rod (Fig. 11).
- Screw the chain (23) onto the top of the tank (24) (Fig. 9).
- Connect the tube (25) into the fitting (26) at the bottom of the tank (24) (Fig. 10).
- Place the tank (24) on the lower support (27), taking care to align the coupling tab (28) with its slot (29) (Fig. 11).
- Lower the upper coupling (30) and attach it to the coupling tab (31) on the top of the tank (24) (Fig. 12).
- Tighten the two screws (32) or the knob (33) on the upper support (30) of the handle, depending on the machine model (Fig. 12).
- Connect the tube (35) fitting (34) to the hole on the machine body (Fig. 13).
- Attach the chain (36) to the hook (37) on the handle (Fig. 14).



N.B.:

For some models, you must insert the chain (36) into the hole at the bottom of the handle before attaching it to the hook (37) (FIG. 14-B).

2.1.g - Assembling the suction unit (optional) (Figs. 15/19)

The suction unit consists of the vacuum cleaner (38), the suction ring (39) with tube bundle assembled and the vacuum cleaner support drum (40) (Fig. 15).

- Make sure that the lower support (41) rests on the plate located on the handle rod (Fig. 16).
- Loosen the two screws and the knob on the upper support of the handle, depending on the machine model.

- Place the drum (42) in its slot on the support (41).
- Lower the upper support (43) to fit the drum (42), then tighten the two screws or the knob of the upper support to lock everything.
- Tilt the machine and place on onto the grip.
- Rest the suction ring (45) support plate (44) on the machine body (Fig. 17) then put the machine back in the working position.
- Insert the vacuum cleaner (46) in the drum (47) (Fig. 18).
- Connect the tube bundle (48) to the vacuum cleaner (46) using a bayonet coupling.

Connect the plug (49) to the auxiliary socket (50) positioned on the handle or in the machine unit, depending on the model (Fig. 19).

2.1.h - Assembling additional weight (optional) (Fig. 20)

If the surface to be cleaned is very dirty, an additional weight can be assembled on the machine to enable greater contact pressure of the brush, or the pad holder, on the floor.



N.B.:

Due of the increased contact pressure, wear to the brush or pad also increases.



WARNING:

The additional weight is provided with special recesses (50a) for lifting.

- Lift the additional weight using the special recesses (50a).
- Place the weight on the appliance.

2.1.i - Electrical connection

- Connect the machine power cable to a mains socket with characteristics corresponding to those shown on the machine's technical data plate.



WARNING:

- **Make sure the mains electrical system has a circuit breaker and is earthed.**
- **Unwind the power cable completely before operating the appliance.**
- **Use an extension cord only if in perfect condition and make sure the cross section is appropriate for the power of the appliance.**
- **Never allow the power cable to slide over sharp edges and do not crush it.**
- **The socket should be easily accessible.**
- **Make sure the power cable is not damaged.**

3.1 KNOWLEDGE OF THE MACHINE (Fig. 21)

- 51) Guide handle
- 51a) Electric control box
- 52) Brush rotation start levers (on-off)
- 53) Water supply adjustment lever
- 54) Handle tilt lever
- 55) Power cable
- 56) Brush rotation lever release button
- 57) Machine body
- 58) Wheels
- 59) Supports
- 60) Electrical connection
- 61) Auxiliary socket (if any)

4.1 ADJUSTING HANDLE TILT (Fig. 22)



WARNING:

The handle position must be adjusted while the appliance is at a standstill.

- By pulling the lever (63), it is possible to vary the position of the handle (62). When the lever is released, the handle is positioned and locked in the closest fixed position.



N.B.:

The correct position of the handle (62) during machine operation is at hip height.

Never start the machine without having tilted the handle correctly.

5.1 GUIDE HANDLE (Figs. 21 and 23)

1) Brush rotation lever release button (56) (Fig. 21)

Press the button (56) to release the brush rotation start levers (52).

2) Brush rotation start levers (52) (Fig. 21)

Pulling the brush rotation levers (52) enables brush rotation.

When the levers (52) are released, brush rotation stops and the machine comes to a halt automatically.

The levers (52) should be kept pulled to achieve continuous machine operation.

3) Water supply adjustment lever (53) (in the presence of an optional tank) (Fig. 23)

Pulling the lever (64) activates the water supply for washing the floor.

When the lever is released (64) the water supply is interrupted.

6.1 OPERATION

6.1.a - Checks before use (Fig. 18)

- If the suction unit (optional) is assembled, check that the suction tubes (48) are properly connected to the base of the machine and the aspirator.
- Check that the fittings on the base of the machine are not blocked.
- If the tank (optional) is assembled, check that it contains enough washing liquid for the working phase and that the tubes are properly connected.
- Check the condition of the brush or pad. If worn, replace them.
- Check that the appliance, particularly the mains cable, is not damaged in any way that might compromise correct machine operation or operator safety.

6.1.b - Starting the machine (Fig. 21)



WARNING:

Some machine models have two speed settings.

In this case, select the desired speed before turning on the machine.



DANGER:

Ensure your hands are dry before using the appliance.

- Pull up the lever (54) and lower the handle until it reaches the height of the hips (maximum balance position).
- Press the button (56) to release the brush rotation start levers (52).
- Pulling the levers (52) starts the machine.
- When both levers (52) are released, the machine stops.



WARNING:

Never wrap the power cable around the neck or body of the machine.

6.1.c - Using the machine (Figs. 21 and 23)

- After starting the machine, begin cleaning by keeping the levers (52) pressed, thus keeping the machine running and brush rotation active.
- The machine must be used creating small arches with the operator in the middle.
- The traverse, which is the natural drift of the machine, is obtained by pressing or lifting the machine grip.
Pulling or lifting the grip slightly makes the machine move to the right.
Pressing or gently lowering the grip makes the machine move to the left.
Slightly twisting the right-hand side of the grip makes the machine move forward.
Slightly twisting the left-hand side of the grip makes the machine move backward.



N.B.:

Move the grip gently in order to achieve manageable machine movements.

- To keep the machine running at a certain point, simply hold the grip in the starting position.



N.B.:

Using the machine in a fixed position while the brushes are rotating for a prolonged time can cause damage to the floor.

- For machines equipped with an optional tank, adjust the water supply using the lever (64).



N.B.:

When the levers (52) are released, brush rotation stops and the machine is turned off.

6.1.d - Double speed (if present) (Fig. 24)

- For some models, it is possible to select the brush or pad holder rotation speed:
 - Standard speed
 - Double speed



N.B.:

Select the desired speed before starting the machine.



WARNING:

Before using the double speed, make sure that the brush or pad used is capable of a rotation speed equal to 308 rpm.

- To select the desired speed, press the speed selector (65) on the back of the machine body.
- Using the machine with double speed selected is identical to using the machine at a low speed.

It is though, necessary to pay more attention to the driving movements which must be even more gentle due to the higher speed of the machine.

6.1.e - End of use and turning off (Fig. 21 and 25/27)

- At the end of the cleaning, before turning off the machine, shut off the water supply.
- Release the levers (52) to stop brush rotation and turn off the machine (Fig. 20).
- Put the handle in an upright position.
- Remove the tank (optional) and empty any solution out of it.
- Remove the brush or pad holder after use.



WARNING:

Do not leave the machine at a standstill while the brush or pad holder are assembled to prevent them from being damaged.

- If the pad is dirty, wash it at a maximum temperature of 60 °.
- If the brush is dirty, wash it under running water.
- Unplug the power cable from the socket and wrap it around the cable reel supports.

For machines equipped with moveable hooks:

- Roll up the cable on the supports (66) (Fig. 25).
- To remove the cable from the supports, turn the hooks (67) inward and remove the cable without necessarily unwinding it (Fig. 26).

For machines not equipped with moveable hooks:

- Place the fixed support at the bottom of the handle rod and wrap the cable, passing it between the support and the guide handle (Fig. 27).

6.1.f - Transport

Making sure that the mains plug is disconnected and the handle is in an upright position, lift the machine body by turning the handle downwards.

The machine can then be transported on the wheels.

7.1 MAINTENANCE AND CLEANING



WARNING:

For information and warnings relating to maintenance or cleaning, follow what is described in the “Safety warnings for single disc” manual, accompanying this document.

OPERATIONS TO BE CARRIED OUT EVERY DAY

7.1.a - Cleaning the machine

Clean the machine with a damp cloth and then wipe it with a clean, dry cloth to prevent the formation of scale due to the effect of chemicals.



WARNING:

Do not use solvents, acids or corrosive substances for cleaning the machine.

7.1.b - Emptying and cleaning the water tank (optional)



WARNING:

Once you have finished washing, you must drain and clean the water tank to prevent deposits or scale.

To empty the water tank, release it from its supports.



WARNING:

Store the appliance in a dry, sheltered place.

TROUBLESHOOTING

PROBLEM	CAUSE	SOLUTION
Although the lever release button and brush rotation levers are pressed at the same time, the machine does not start.	The appliance is unplugged.	Plug the appliance in.
The brush and/or pad holder do not rotate.	The brush/pad holder rotation lever is not pressed.	Press the lever.
	Presence of foreign bodies.	Remove any foreign bodies stuck in the appliance.
No water is released	The tank is empty.	Fill the tank.
	Water supply lever not pressed.	Press the lever.
Insufficient floor cleaning.	Unsuitable brushes or detergent.	Use brushes or detergents that are suitable for the type of floor or dirt to be cleaned.
	Insufficient detergent solution.	Fill the tank (optional) with detergent solution.
	Worn brush.	Replace the brush.
Insufficient floor polishing/sanding.	Pad worn.	Replace the pad.
The machine operates erratically or vibrates heavily.	Check that the brush or pad holder are assembled correctly.	Replace the brush or pad holder correctly.
	Check that the pad is perfectly centred in the pad holder.	Replace the pad, centring it correctly in the pad holder.
	The brush or pad holder are not suitable for the floor.	Use a brush or pad holder that is suitable for the type of surface and/or processing to be performed.

Très cher client,

Nous vous remercions d'avoir choisi un de nos produits pour le nettoyage de vos locaux.

L'autolaveuse que vous avez achetée a été conçue pour satisfaire l'utilisateur quant à sa simplicité d'utilisation et sa fiabilité dans le temps.

Nous sommes conscients qu'un bon produit, pour rester tel quel dans le temps, doit être continuellement amélioré pour satisfaire les attentes de ceux qui l'utilisent au quotidien. Ainsi, nous espérons avoir en vous non seulement un client satisfait mais également un partenaire qui n'hésitera pas à nous transmettre ses points de vue et ses idées venant de votre expérience personnelle quotidienne.

Index

1.1 - INTRODUCTION.....	FR-3
1.2 - UTILISATION PRÉVUE DE LA MACHINE.....	FR-3
1.3 - UTILISATION NON PRÉVUE DE LA MACHINE.....	FR-3
2.1 - ASSEMBLAGE DES COMPOSANTS.....	FR-3
2.1.a - Positionnement de la poignée.....	FR-3
2.1.b - Branchement électrique poignée-corps de la machine.....	FR-3
2.1.c - Montage des supports enroule-câbles.....	FR-3
2.1.d - Montage de la brosse.....	FR-4
2.1.e - Montage du disque entraîneur.....	FR-4
2.1.f - Montage du Réservoir (en option).....	FR-4
2.1.g - Montage du Groupe aspirant (en option).....	FR-5
2.1.h - Montage poids supplémentaire (en option).....	FR-5
2.1.i - Branchement électrique.....	FR-5
3.1 - COMPOSANTS DE LA MACHINE.....	FR-6
4.1 - RÉGLAGE DE L'INCLINAISON DE LA POIGNÉE.....	FR-6
5.1 - POIGNÉE DE GUIDE.....	FR-6
6.1 - FONCTIONNEMENT.....	FR-6
6.1.a - Contrôles à effectuer avant l'utilisation.....	FR-6
6.1.b - Démarrage de la machine.....	FR-7
6.1.c - Utilisation de la machine.....	FR-7
6.1.d - Double vitesse (Si présente).....	FR-7
6.1.e - Fin d'utilisation et arrêt.....	FR-8
6.1.f - Transport.....	FR-8
7.1 - ENTRETIEN ET NETTOYAGE.....	FR-8
7.1.a - Nettoyage de la machine.....	FR-8
7.1.b - Vidange et nettoyage du réservoir d'eau (en option).....	FR-9
7.1.c - Remplacement de la brosse.....	FR-9
7.1.d - Remplacement du disque entraîneur.....	FR-9
PROBLÈMES - CAUSES - REMÈDES.....	FR-10

1.1 INTRODUCTION



DANGER :

Avant d'utiliser l'appareil, lire attentivement le livret « **AVERTISSEMENTS DE SÉCURITÉ CONCERNANT L'AUTOLAVEUSE** » joint à ce manuel.

Ce manuel fait partie intégrante de la machine ; il doit donc être soigneusement conservé dans un lieu sûr et accessible à tous les utilisateurs (les opérateurs et le personnel chargé de l'entretien) pour toute la durée de vie de la machine jusqu'à sa démolition.

1.2 - UTILISATION PRÉVUE DE LA MACHINE

La machine a été conçue et fabriquée : pour le lavage de sols et de moquettes, pour le lustrage de sols, pour le cirage de sols (par exemple, parquets et surfaces discontinues).



DANGER :

Toute autre utilisation dégage le fabricant de toute responsabilité pour endommagements sur des personnes et/ou choses et annule toute condition de garantie.

1.3 - UTILISATION NON PRÉVUE DE LA MACHINE



AVERTISSEMENT :

La machine n'a pas été conçue pour être utilisée en extérieur.



DANGER:

- ne pas laver les sols avec de l'eau ayant une température supérieure à 50°C ;
- ne pas utiliser de gasoil/essence ou de détergents corrosifs pour laver les sols ;
- ne pas laver ou aspirer de liquides corrosifs, inflammables, explosifs, même dilués.

2.1 ASSEMBLAGE DES COMPOSANTS

2.1.a - Positionnement de la poignée (Fig. 1)

Pour les modèles avec la fixation de la poignée à 4 vis :

- Placer la poignée (1) sur la base (2) en faisant coïncider les quatre trous de la poignée avec les trous du corps de la machine.
- Serrer les vis (3) fournies.

Pour les modèles avec la fixation de la poignée à 2 écrous :

- Desserrer les deux écrous (4) du corps de la machine (5).
- Placer la poignée (6) en l'insérant sur les chevilles présentes sur le corps de la machine (5).
- Serrer les écrous (4).

2.1.b - Branchement électrique poignée-corps de la machine (Fig. 2)

- Brancher électriquement la poignée au corps de la machine en insérant la prise (7) dans la fiche (8) de la machine ; Pour les modèles équipés de prise avec joint (9) interposer celle-ci avant de brancher la fiche et de serrer les vis (10) fournies.

2.1.c - Montage des supports enroule-câbles (Fig. 3/5)

Certains modèles sont équipés de supports enroule-câbles qui sont montés directement sur la tige de la poignée :

- Encastrer le raccord court (11) dans le raccord long (12) (Fig. 3).
- Serrer la vis (13) sur le pommeau (14) en maintenant ce dernier vers la droite (Fig.4).
- Le crochet (15) du support peut être tourné en fonction de l'utilisation (Fig. 5).
- Placer un support dans la partie supérieure de la poignée et un deuxième support dans celle inférieure.

2.1.d - Montage de la brosse (Fig. 6)

- Retourner la machine en faisant pivoter, avec le manche droit et le pied sur les roues, et la poser sur la poignée.
- Placer la brosse (16) sur la base de la machine, en encastrant le raccord papillon approprié (17).
- Effectuer un demi-tour dans le sens de la flèche (A) pour insérer la brosse (16).
- Remettre la machine en position normale.
- Au moment du démarrage de la rotation, la brosse termine son insertion.

Pour le démontage de la brosse, retourner la machine et tourner la brosse (16) dans le sens inverse de la flèche (A).



AVERTISSEMENT :

Utiliser uniquement les brosses fournies par le fabricant et correspondant au modèle de la machine.

L'utilisation d'autres modèles de brosses peut compromettre la sécurité de la machine.

2.1.e - Montage du disque entraîneur (Fig. 6-7)

- Retourner la machine en faisant pivoter, avec le manche droit et le pied sur les roues, et la poser sur la poignée.
- Placer le disque entraîneur (18) sur le pad (19) en faisant attention de centrer correctement ce dernier pour ne pas déséquilibrer la rotation.
- Placer le disque entraîneur (18) avec le pad, sur la base de la machine, en encastrant le raccord papillon approprié, comme indiqué dans le paragraphe « Montage de la brosse ».

Pour le démontage du disque entraîneur, retourner la machine et le tourner dans le sens inverse de la flèche (A).



AVERTISSEMENT :

Utiliser uniquement le pad fourni par le fabricant correspondant au modèle de la machine.

L'utilisation d'autres modèles de pad peut compromettre la sécurité de la machine.

2.1.f - Montage du Réservoir (en option) (Fig. 8/14)

- Desserrer les deux vis (20) ou le pommeau (21) du support supérieur (22) de la poignée, en fonction du modèle de la machine (Fig. 8).
- S'assurer que le support inférieur (27) soit posé sur la plaque placée sur la tige de la poignée (Fig.11).
- Serrer la chaîne (23) dans la partie supérieure du réservoir (24) (Fig. 9).
- Brancher le tuyau (25) dans le raccord spécifique (26) placé dans la partie inférieure du réservoir (24) (Fig. 10).
- Placer le réservoir (24) sur le support inférieur (27), en faisant attention à faire coïncider la languette d'insertion (28) avec le propre siège (29) (Fig. 11).
- Baisser le raccord supérieur (30) et l'enclencher avec la languette de raccord (31) placée au-dessus du réservoir (24) (Fig.12).
- Serrer les deux vis (32) ou le pommeau (33) du support supérieur (30) de la poignée, en fonction du modèle de la machine (Fig. 12).
- Brancher le raccord (34) du tuyau (35) sur le trou présent sur le corps de la machine (Fig.13).
- Accrocher la chaîne (36) au crochet (37) de la poignée (Fig.14).



NOTE :

Sur certains modèles, il faut insérer la chaîne (36) dans le trou présent dans la partie inférieure de la poignée avant de la raccorder au crochet (37) (FIG.14-B).

2.1.g - Montage du Groupe aspirant (en option) (Fig. 15/19)

Le groupe aspirant est composé d'un aspirateur (38), d'une couronne aspirante (39) avec le faisceau des tuyaux montés et du réservoir support aspirateur (40) (Fig. 15).

- S'assurer que le support inférieur (41) soit posé sur la plaque placée sur la tige de la poignée (Fig.16).
- Desserrer les deux vis ou le pommeau du support supérieur de la poignée, en fonction du modèle de la machine.
- Placer le réservoir (42) dans son siège approprié sur le support (41).
- Baisser le support supérieur (43) jusqu'à encastrement le réservoir (42), puis, serrer les deux vis ou le pommeau du support supérieur pour bloquer le tout.
- Renverser la machine et la poser sur sa poignée.
- Placer la plaque (44) de support de la couronne aspirante (45) sur le corps de la machine (Fig.17) puis remettre la machine en position de travail.
- Insérer l'aspirateur (46) dans le réservoir (47) (Fig.18).
- Brancher le faisceau de tuyaux (48) sur l'aspirateur (46) grâce à l'emboîtement à baïonnette.

Brancher la fiche (49) à la prise auxiliaire (50) placée sur la manche ou sur le groupe machine, en fonction du modèle (Fig. 19).

2.1.h - Montage poids supplémentaire (en option) (Fig. 20)

Si la surface à laver est très sale, il est possible de monter sur la machine un poids supplémentaire qui permet une meilleure pression de contact de la brosse, ou du disque entraîneur, avec le sol.



NOTE :

Du fait de la plus grande pression de contact, cela entraîne également une plus grande usure de la brosse ou du pad.



AVERTISSEMENT:

Le poids supplémentaire est équipé de retraits (50a) pour le levage.

- Soulever le poids supplémentaire à l'aide des retraits spécifiques (50a).
- Placer le poids sur l'appareil.

2.1.i - Branchement électrique

- Brancher le câble d'alimentation de la machine à une prise de courant ayant les caractéristiques correspondant à celles indiquées sur la plaque des données techniques de la machine.



AVERTISSEMENT :

- **S'assurer que l'installation électrique directe soit équipée d'un interrupteur différentiel et de mise à la terre.**
- **Dérouler entièrement le câble d'alimentation électrique avant de démarrer l'appareil.**
- **Utiliser une rallonge électrique uniquement si elle est en parfait état ; s'assurer que la section soit appropriée à la puissance de l'appareil.**
- **Ne jamais faire courir le câble d'alimentation sur des angles coupants et éviter de l'écraser.**
- **La prise de courant doit être facilement accessible.**
- **S'assurer que le câble électrique ne soit pas endommagé.**

3.1 COMPOSANTS DE LA MACHINE (Fig. 21)

- 51) Poignée de guide
- 51a) Boîtier des commandes électriques
- 52) Levier de démarrage de la rotation de la brosse (on-off)
- 53) Levier de réglage de la distribution de l'eau
- 54) Levier d'inclinaison de la poignée
- 55) Câble d'alimentation
- 56) Bouton de déverrouillage du levier de rotation de la brosse
- 57) Corps de la machine
- 58) Roues
- 59) Supports
- 60) Branchement électrique
- 61) Prise auxiliaire (si présente)

4.1 RÉGLAGE DE L'INCLINAISON DE LA POIGNÉE (Fig. 22)



AVERTISSEMENT :

Le réglage de la position de la poignée doit être effectué avec la machine à l'arrêt.

- En tirant le levier (63), il est possible de varier la position de la poignée (62) ; en relâchant le levier, la poignée se positionne et se bloque dans la position obligatoire la plus proche.



NOTE :

La position correcte de la poignée (62) pendant le fonctionnement de la machine doit être à la hauteur des hanches.

Ne jamais démarrer la machine sans avoir baissée correctement la poignée.

5.1 POIGNÉE DE GUIDE (Fig. 21 e 23)

- 1) **Bouton de déblocage du levier de rotation de la brosse (56) (Fig. 21)**
Appuyer sur le bouton (56) pour débloquent le levier de démarrage de rotation de la brosse (52).
- 2) **Levier de démarrage de rotation de la brosse (52) (Fig. 21)**
En tirant sur le levier de rotation de la brosse (52), la rotation de la brosse est déclenchée.
En tirant sur le levier de rotation de la brosse (52), la rotation de la brosse est déclenchée.
Lorsque le levier est relâché (52), la rotation de la brosse s'interrompt et la machine s'arrête automatiquement.

- 3) **Levier de réglage de distribution de l'eau (53) (en présence du réservoir en option) (Fig. 23)**
En tirant sur le levier (64), la distribution de l'eau est activée, permettant le lavage du sol.
Lorsque le levier est relâché (64), la distribution de l'eau est interrompue.

6.1 FONCTIONNEMENT

6.1.a - Contrôles à effectuer avant l'utilisation (Fig.18)

- Si le groupe aspirant est monté (en option), contrôler que les tuyaux d'aspiration (48) aient été correctement branchés à la base de la machine et sur l'aspirateur.
- Contrôler que les raccords placés sur la base de la machine ne soient pas obstrués.
- Si le groupe aspirant est monté (en option), contrôler que les tuyaux d'aspiration (48) aient été correctement branchés à la base de la machine et sur l'aspirateur.
- Contrôler l'état de la brosse et du pad. S'ils sont usés, les remplacer.
- Contrôler que l'appareil, en particulier

le câble d'alimentation, ne présente pas d'endommagements qui puissent compromettre le fonctionnement correct de la machine ou bien la sécurité de l'opérateur.

6.1.b - Démarrage de la machine (Fig. 21)



AVERTISSEMENT :

Certains modèles de machine sont équipés d'une double vitesse. Dans ce cas, sélectionner la vitesse désirée avant d'allumer la machine.



DANGER :

Laver uniquement avec les mains sèches.

- Tirer le levier vers le haut (54) et baisser la poignée jusqu'à la mettre à la hauteur des hanches (position d'équilibre maximum).
- Appuyer sur le bouton (56) pour déverrouiller le levier de démarrage de rotation de la brosse (52).
- En appuyant sur le levier (52), la machine démarre.
- Lorsque les deux leviers sont relâchés (52), la machine s'arrête.



AVERTISSEMENT :

Ne jamais enrouler le câble d'alimentation autour du col ou du corps de la machine.

6.1.c - Utilisation de la machine (Fig. 21 e 23)

- Après avoir démarré la machine, commencer les opérations de nettoyage en maintenant les leviers appuyés (52), permettant de garder la machine en fonctionnement et la rotation de la brosse active.
- La machine doit être utilisée en décrivant des petits arcs de cercle ayant pour centre l'opérateur.
- Le balancement, c'est-à-dire la dérive naturelle de la machine, est obtenu en appuyant ou en haussant sa poignée.

En tirant, c'est-à-dire en haussant légèrement la poignée, la machine se déplace vers la droite.

En appuyant, c'est-à-dire en baissant légèrement la poignée, la machine se déplace vers la gauche.

En effectuant une légère torsion sur la partie droite de la poignée, la machine avance.

En effectuant une légère torsion sur la partie gauche de la poignée, la machine recule.



NOTE :

Effectuer de légères pressions pour obtenir des déplacements de la machine facilement gérables.

- Pour maintenir la machine au niveau d'un point précis, il suffit de tenir la poignée en position normale de départ.



NOTE :

Laisser la machine à un endroit avec la rotation de la brosse enclenchée pendant un temps prolongé peut endommager le sol.

- Pour les machines équipées d'un réservoir en option, régler la distribution de l'eau à l'aide du levier (64).



NOTE :

Lorsque le levier est relâché (52), la rotation de la brosse s'arrête et la machine s'éteint.

6.1.d - Double vitesse (Si présente) (Fig. 24)

- Sur certaines modèles, il est possible de sélectionner la vitesse de rotation de la brosse ou du disque entraîneur :
 - Vitesse standard
 - Double vitesse



NOTE :

Sélectionner la vitesse de la machine avant de faire fonctionner la machine.



AVERTISSEMENT:

Avant d'utiliser la double vitesse, s'assurer que la brosse ou le pad utilisé soit adapté à une vitesse de rotation égale à 308 trs/min.

- Pour sélectionner la vitesse désirée, appuyez sur le sélecteur de vitesse (65) placé à l'arrière du corps de la machine.
- L'utilisation de la machine avec double vitesse sélectionnée est la même que l'utilisation de la machine à basse vitesse. Il faut cependant prêter une plus grande attention aux mouvements de guide qui devront être encore plus légers du fait de la plus grande vitesse de la machine.

6.1.e - Fin d'utilisation et arrêt (Fig. 21 e 25/27)

- Lorsque les opérations de nettoyage sont terminées, et avant d'éteindre la machine, arrêter la distribution de l'eau.
- Relâcher le levier (52) pour arrêter la rotation de la brosse et éteindre la machine (Fig. 20).
- Mettre la poignée en position verticale.
- Retirer le réservoir (en option) et le vider de sa solution.
- Après l'utilisation, démonter la brosse ou le disque entraîneur.



AVERTISSEMENT :

Ne jamais laisser la machine à l'arrêt avec la brosse ou le disque entraîneur/pad encore monté pour éviter qu'ils ne s'endommagent.

- Si le pad est sale, le laver à une température maximale de 60°C.
- Si la brosse est sale, la laver à l'eau courante.
- Débrancher le câble d'alimentation électrique de la prise et l'enrouler autour des supports appropriés d'enroulement du câble.

Pour les machines équipées de crochets mobiles :

- Enrouler le câble électrique sur les supports (66) (Fig. 25).
- Pour retirer le câble des supports, tourner les crochets (67) vers l'intérieur et retirer le câble sans nécessairement le dérouler (Fig. 26).

Pour les machines non équipées de crochets mobiles :

- Placer le support fixe dans la partie basse de la tige de la poignée et enrouler le câble en le faisant passer entre le support et la poignée guide (Fig. 27).

6.1.f - Transport

Avec la fiche de réseau débranchée et la poignée en position verticale, soulever le corps de la machine en tournant la poignée vers le bas. La machine peut être ainsi déplacée sur les roues.

7.1 ENTRETIEN ET NETTOYAGE



AVERTISSEMENT :

Pour les informations et les avertissements relatifs aux opérations d'entretien ou de nettoyage, respecter ce qui est indiqué dans le manuel « Avertissements de sécurité pour les aspirateurs mono-brosse » en annexe.

OPÉRATIONS À EFFECTUER TOUS LES JOURS

7.1.a - Nettoyage de la machine

Effectuer le nettoyage de la machine avec un linge humide puis frotter avec un linge sec et propre pour éviter la formation d'incrustations dues à l'effet des produits chimiques.

PROBLÈMES - CAUSES - REMÈDES

PROBLÈME	CAUSE	REMÈDE
En appuyant sur le bouton de déverrouillage du levier en même temps que sur le levier de rotation de la brosse, la machine ne démarre pas.	Fiche débranchée.	Brancher la fiche.
La brosse et/ou le disque entraîneur ne tourne pas.	Le levier de rotation de la brosse/disque entraîneur n'est pas appuyé. Présence d'éventuels corps étrangers.	Appuyer sur le levier. Retirer les corps étrangers encastrés.
L'eau ne sort pas	Le réservoir est vide. Le levier de distribution de l'eau n'est pas appuyé.	Remplir le réservoir. Appuyer sur le levier.
Le nettoyage du sol est insuffisant.	La brosse ou le détergent utilisés sont inadaptés. La solution détergente est insuffisante. La brosse est usée.	Utiliser des brosses ou des détergents adaptés au type de sol ou de saleté à nettoyer. Retirer le réservoir (en option) de solution détergente. Remplacer la brosse.
Lustrage/lissage du sol insuffisant.	Pad usé.	Remplacer le pad.
La machine fonctionne de manière irrégulière et vibre fortement.	Contrôler que la brosse ou le disque entraîneur soient montés correctement. Contrôler que le pad soit parfaitement centré avec le disque entraîneur. La brosse ou le disque entraîneur ne sont pas adaptés au sol.	Remonter correctement la brosse ou le disque entraîneur. Replacer le pad en le centrant correctement avec le disque entraîneur. Utiliser une brosse ou un disque entraîneur adapté au type de surface et/ou de travail à effectuer.

*Sehr verehrter Kunde,
Wir bedanken uns bei Ihnen dafür, dass Sie eines unserer Produkte zur Reinigung Ihrer Räume gekauft haben.*

Der von Ihnen erworbene Wasch-Trockenfußbodenreiniger wurde für eine unkomplizierte Handhabung und für eine lange Lebensdauer entwickelt.

Damit ein gutes Produkt im Laufe der Zeit auch gut bleibt, muss es ständig verbessert werden, um jene zufrieden zu stellen, die tagtäglich mit ihm umgehen. Daher wünschen wir uns, dass Sie nicht nur ein zufriedener Kunde sind, sondern auch ein Partner, der uns auch seine Meinungen und seine im täglichen Gebrauch gemachten Erfahrungen mitteilt.

Inhaltsangabe

1.1 - EINLEITUNG	DE-3
1.2 - VORGESEHENER GEBRAUCH DER MASCHINE	DE-3
1.3 - NICHT VORGESEHENER GEBRAUCH DER MASCHINE	DE-3
2.1 - ZUSAMMENBAU DER BAUTEILE	DE-3
2.1.a - Einsetzen der Führungssäule	DE-3
2.1.b - Elektroanschluss Führungssäule-Maschinenkörper	DE-3
2.1.c - Anbau der Halterungen für die Kabelaufwicklung	DE-3
2.1.d - Einbau der Bürste	DE-4
2.1.e - Einbau der Mitnehmerscheibe	DE-4
2.1.f - Einbau des Tanks (optional)	DE-4
2.1.g - Einbau der Sauggruppe (optional)	DE-5
2.1.h - Montage des Zusatzgewichts (optional)	DE-5
2.1.i - Elektroanschluss	DE-5
3.1 - MASCHINENÜBERSICHT	DE-6
4.1 - EINSTELLUNG DER NEIGUNG DER FÜHRUNGSSÄULE	DE-6
5.1 - FÜHRUNGSSÄULE.....	DE-6
6.1 - ARBEITSWEISE	DE-6
6.1.a - Kontrollen vor dem Gebrauch	DE-6
6.1.b - Einschalten der Maschine	DE-7
6.1.c - Gebrauch der Maschine	DE-7
6.1.d - Doppelte Geschwindigkeit (falls vorhanden).....	DE-7
6.1.e - Anwendungsende und Ausschalten	DE-8
6.1.f - Transport	DE-8
7.1 - WARTUNG UND REINIGUNG TÄGLICH DURCHZUFÜHRENDE ARBEITEN ..	DE-8
7.1.a - Reinigung der Maschine	DE-8
7.1.b - Entleerung und Reinigung des Wassertanks (optional)	DE-9
7.1.c - Austausch der Bürste.....	DE-9
7.1.d - Austausch der Mitnehmerscheibe.....	DE-9
PROBLEME - URSACHEN - BEHEBUNGEN.....	DE-10

1.1 EINLEITUNG



GEFAHR:

Vor dem Gebrauch des Geräts lesen Sie bitte sorgfältig das Hinweisblatt **“SICHERHEITSHINWEISE FÜR EINSCHLEIBENMASCHINE”** im Anhang des vorliegenden Handbuchs.

Das vorliegende Handbuch ist fester Bestandteil der Maschine. Es muss an einem sicheren und für alles Bedienpersonal (Anwender und Wartungspersonal) leicht zugänglichen Ort für die gesamte Lebensdauer bis zur Entsorgung aufbewahrt werden.

1.2 - VORGESEHENER GEBRAUCH DER MASCHINE

Die Maschine wurde entwickelt und gefertigt: zum Waschen von Böden und Teppichböden, zum Polieren von Böden, zum Glätten von Fußböden (zum Beispiel Parketts und Oberflächen mit Zwischenabständen)



GEFAHR:

Jede andere Verwendung entbindet den Hersteller von der Haftung für Schäden an Personen und/oder Sachen und lässt jegliche Garantiebedingung erlöschen.

1.3 - NICHT VORGESEHENER GEBRAUCH DER MASCHINE



HINWEIS:

Die Maschine ist nicht für den Einsatz im Freien geeignet.



GEFAHR:

- waschen Sie keine Böden mit einer Wassertemperatur von über 50°C;
- benutzen Sie kein Dieselmotoren/Benzin oder ätzende Reinigungsmittel zur Reinigung von Fußböden;
- waschen und saugen Sie keine ätzenden, entflammenden, explosiven Flüssigkeiten, auch nicht, wenn sie verdünnt sind.

2.1 ZUSAMMENBAU DER BAUTEILE

2.1.a - Einsetzen der Führungssäule (Abb. 1)

Für Modelle mit einer Befestigung der Führungssäule über 4 Schrauben:

- setzen Sie die Führungssäule (1) so auf die Basis (2), dass die vier Bohrlöcher der Führungssäule mit den Bohrlochern des Maschinennahes übereinstimmen.
- drehen Sie die mitgelieferten Schrauben (3) fest.

Für Modelle mit einer Befestigung der Führungssäule über 2 Muttern:

- drehen Sie die beiden Muttern (4) des Maschinengehäuses (5) ab.
- setzen Sie die Führungssäule (6) ein, indem Sie sie in die Stifte des Maschinennahes (5) einführen.
- Ziehen Sie die Muttern (4) an.

2.1.b - Elektroanschluss Führungssäule-Maschinenkörper (Abb. 2)

- Der elektrische Anschluss der Führungssäule mit dem Maschinenkörper erfolgt durch Einstecken des Netzsteckers (7) in die Anschlussdose (8) der Maschine; Für Modelle, deren Stecker mit einer Dichtung (9) ausgestattet ist, setzen Sie diese zuerst auf, bevor Sie den Stecker mit der Dose verbinden und drehen Sie die mitgelieferten Schrauben (10) an.

2.1.c - Anbau der Halterungen für die Kabelaufwicklung (Abb. 3/5)

Einige Modelle besitzen Kabelaufwickelhalterungen, die direkt auf die Führungssäulenanlage montiert werden.

- Schieben Sie das kurze Steckteil (11) in das lange Steckteil (12) (Abb. 3).
- Verschrauben Sie die Schraube (13) mit dem Knauf (14), indem Sie diesen nach rechts halten (Abb.4).
- der Haken (15) der Halterung kann je

nach Anwendungsbedarf gedreht werden (Abb. 5).

- Bringen Sie eine Halterung sowohl am oberen als auch am unteren Teil der Führungssäule an.

2.1.d - Einbau der Bürste (Abb. 6)

- Kippen Sie die Maschine bei geradem Handgriff, indem Sie einen Fuß als Stütze auf die Räder setzen und legen Sie sie auf den Griff auf.
- Setzen Sie die Bürste (16) auf den Maschinensockel und sperren Sie sie mit der passenden Schmetterlingsmutter (17).
- Führen Sie eine halbe Drehung in Pfeilrichtung (A), um die einzuspannen (16).
- Richten Sie die Maschine wieder auf.
- Beim Anlassen wird durch die Drehung der Bürste der Einspannvorgang zu Ende gebracht.

Um die Bürste abzubauen, kippen Sie die Maschine und drehen Sie die Bürste (16) entgegengesetzt zur Pfeilrichtung (A).



HINWEIS:

Benutzen Sie nur die für das Modell passenden Bürsten des Herstellers. Der Gebrauch von anderen Bürstenarten kann die Sicherheit der Maschine beeinträchtigen.

2.1.e - Einbau der Mitnehmerscheibe (Abb. 6-7)

- Kippen Sie die Maschine bei geradem Handgriff, indem Sie einen Fuß als Stütze auf die Räder setzen und legen Sie sie auf den Griff auf.
- Setzen Sie die Mitnehmerscheibe (18) auf den Pad (19), geben Sie dabei Acht, das letztere genau mittig sitzt, um eine Drehunwucht zu vermeiden.
- Setzen Sie die Mitnehmerscheibe (18) komplett mit Pad auf den Maschinensockel und sperren Sie sie mit der passenden Schmetterlingsmutter, wie im Ab-

schnitt „Einbau der Bürste“ beschrieben. Um die Scheibe abzubauen, kippen Sie die Maschine und drehen Sie die Scheibe entgegengesetzt zur Pfeilrichtung (A).



HINWEIS:

Benutzen Sie nur die für das Modell passenden Pads des Herstellers. Der Gebrauch von anderen Padarten kann die Sicherheit der Maschine beeinträchtigen.

2.1.f - Einbau des Tanks (optional) (Abb. 8/14)

- Lockern Sie die beiden Schrauben (20) oder den Knauf (21) der oberen Halterung (22) der Führungssäule, je nach Maschinenmodell (Abb. 8).
- Vergewissern Sie sich, dass die untere Halterung (27) auf der an der Stange der Führungssäule (Abb. 11) angebrachten Scheibe aufsitzt.
- Drehen Sie das Kettchen (23) in den oberen Teil des Tanks (24) (Abb. 9).
- Verbinden Sie den Schlauch (25) mit dem entsprechenden Anschlussstück (26) auf dem unteren Teil des Tanks (24) (Abb. 10).
- Setzen Sie den Tank (24) auf die untere Halterung (27), wobei darauf zu achten ist, dass die Einrastlasche (28) mit ihrem dazu bestimmten Sitz (29) übereinstimmt (Abb. 11).
- Senken Sie die obere Einsteckverbindung (30) ab und verriegeln Sie sie mit der Einrastlasche (31) auf dem oberen Teil des Tanks (24) (Abb. 12).
- Lockern Sie die beiden Schrauben (32) oder den Knauf (33) der oberen Halterung (30) der Führungssäule, je nach Maschinenmodell (Abb. 12.)
- Verbinden Sie das Anschlussstück (34) des Schlauchs (35) mit dem Öffnungsloch auf dem Maschinenkörper (Abb. 13).
- Haken Sie das Kettchen (36) in den Haken (37) der Führungssäule (Abb. 14) ein.



BEMERKUNG:

Bei einigen Modellen muss das Kettchen (36) vor dem Einhaken in den Haken (37) in das Loch im unteren Bereich der Führungssäule eingeführt werden (ABB. 14-B).

2.1.g - Einbau der Sauggruppe (optional) (Abb. 15/19)

Die Sauggruppe besteht aus dem Staubsauger (38), dem Saugkranz (39) mit dem Bündel montierter Schläuche und dem Haltekorb des Staubsaugers (40) (Abb. 15)

- Vergewissern Sie sich, dass die untere Halterung (41) auf der an der Stange der Führungssäule (Abb. 16) angebrachten Scheibe aufsitzt.
- Lockern Sie die beiden Schrauben oder den Knauf der oberen Halterung der Führungssäule, je nach Maschinenmodell.
- Setzen sie den Korb (42) in seinen Haltesitz (41).
- Senken Sie die obere Halterung (43), bis der Korb (42) eingespannt ist, dann drehen Sie die beiden Schrauben oder den Knauf der oberen Halterung fest, um alles fest zu verankern.
- Kippen Sie die Maschine und legen Sie sie auf den Griff.
- Bringen Sie die Klemme (44) der Saugkranzhalterung (45) an das Maschinengehäuse an (Abb.17), danach stellen Sie die Maschine wieder in Arbeitsposition.
- Setzen Sie den Staubsauger (46) in den Korb (47) (Abb.18).
- Verbinden Sie die das Schlauchbündel (48) über einen Bajonettverschluss mit dem Staubsauger (46).

Verbinden Sie den Stecker (49) mit der Hilfssteckdose (50) auf der Führungssäule oder der Maschinengruppe je nach Modell (Abb.19).

2.1.h - Montage des Zusatzgewichts (optional) (Abb. 20)

Wenn die zu waschende Oberfläche sehr schmutzig ist kann ein Zusatzgewicht auf die Maschine montiert werden, das einen höheren Druck der Bürsten oder der Mitnehmerscheibe auf den Boden ermöglicht.



BEMERKUNG:

Auf Grund des höheren Kontaktdrucks, kommt es zu einem höheren Verschleiß der Bürsten oder des Pads.



HINWEIS:

Das Zusatzgewicht besitzt zum Anheben passende Einkerbungen (50a).

- Heben Sie das Zusatzgewicht aus den Einkerbungen (50a).
- Setzen Sie das Gewicht auf das Gerät.

2.1.i - Elektroanschluss

- Verbinden Sie das Stromkabel der Maschine mit einer Netzsteckdose, deren Eigenschaften mit denen übereinstimmt, die auf dem Etikett mit den technischen Daten der Maschine angegeben sind.



HINWEIS:

- **Vergewissern Sie sich, dass die Netzleitung mit einem Fehlerstromschutzschalter (sog. Personenschutz) ausgestattet und geerdet ist.**
- **Wickeln Sie das Netzkabel vollständig ab, bevor Sie das Gerät in Gang setzen.**
- **Benutzen Sie nur dann eine elektrische Kabelverlängerung, wenn sich diese fehlerfrei ist; vergewissern Sie sich, dass der Querschnitt des Kabels der Geräteleistung entspricht.**
- **Vermeiden Sie, dass das Netzkabel über scharfe Kanten verläuft und dass es gequetscht wird.**

- Der Netzstecker muss sich in unschwer erreichbar sein.
- Vergewissern Sie sich, dass das Elektrokabel nicht beschädigt ist.

3.1 MASCHINENÜBERSICHT (Abb. 21)

- 51) Führungssäule
- 51a) Elektrischer Steuerkasten
- 52) Hebel zum Ausführen der Bürstendrehung (on-off)
- 53) Hebel zur Wasserabgabe
- 54) Hebel zur Neigung der Führungssäule
- 55) Versorgungskabel
- 56) Knopf zum Entriegeln der Bürstendrehhebel
- 57) Maschinenkörper
- 58) Räder
- 59) Halterungen
- 60) Elektroanschluss
- 61) Hilfssteckdose (falls vorhanden)

4.1 EINSTELLUNG DER NEIGUNG DER FÜHRUNGSSÄULE (Abb. 22)



HINWEIS:

Das Einstellen der Position der Führungssäule erfolgt bei stehender Maschine.

- Durch Anzug des Hebels (63) kann die Stellung der Führungssäule (62) geändert werden;
wenn die Hebel losgelassen wird richtet sich die Führungssäule aus und verriegelt sich in der nächstliegenden Neigungsposition.



BEMERKUNG:

Die beste Stellung der Führungssäule (62) während des Betriebs ist, wenn sie sich auf Hüfthöhe steht.

Schalten Sie niemals die Maschine ein, wenn die Führungssäule zuvor nicht richtig geneigt wurde.

5.1 FÜHRUNGSSÄULE (Abb. 21 e 23)

- 1) **Knopf zum Entriegeln der Bürstendrehhebel (56) (Abb. 21)**
Drücken Sie den Knopf (56), um die Bürstendrehhebel zu entriegeln (52).
- 2) **Hebel zum Ausführen der Bürstendrehung (52) (Abb.21)**
Durch Anzug der Hebel zur Bürstendrehung (52) wird die Drehung der Bürste freigegeben.
Bei Loslassen der Hebel (52) hält die Drehung der Bürsten an und die Maschine stoppt automatisch.
Für einen Dauerbetrieb der Maschine, werden die Hebel (52) kontinuierlich angezogen.
- 3) **Hebel zur Einstellung der Wasserabgabe (53) (bei Vorhandensein des optionalen Tanks) (Abb. 23)**
Durch Anzug des Hebels (64) wird die Wasserabgabe für die Bodenwaschung freigegeben.
Bei Loslassen des Hebels (64) wird die Wasserabgabe unterbrochen.

6.1 ARBEITSWEISE

6.1.a - Kontrollen vor dem Gebrauch (Abb. 18)

- Bei Vorhandensein der montierten Sauggruppe (optional) kontrollieren Sie, dass alle Ansaugschläuche (48) korrekt mit der Maschinenbasis und dem Sauger verbunden sind.
- Überprüfen Sie, dass die Anschlüsse auf der Maschinenbasis nicht verstopft sind.
- Bei Vorhandensein des montierten Tanks (optional) kontrollieren Sie, ob er ausreichend Waschflüssigkeit für den Arbeitsvorgang enthält und ob die Schlauchverbindungen richtig angeschlossen sind.
- Überprüfen Sie den Zustand der Bürste und des Pads.
Bei Verschleiß, sind diese auszuwechseln.
- Kontrollieren Sie, dass das Gerät, speziell das Stromkabel, keine Schäden

aufweist, die den korrekten Betrieb der Maschine und die Sicherheit des Bedienpersonals gefährden könnten.

6.1.b - Einschalten der Maschine (Abb. 21)



HINWEIS:

Einige Maschinenmodelle besitzen doppelte Geschwindigkeit.

In diesem Fall wählen Sie die gewünschte Geschwindigkeit bevor Sie die Maschine einschalten.



GEFAHR:

Arbeiten Sie immer mit trockenen Händen.

- Ziehen Sie den Hebel (54) nach oben und senken Sie die Führungssäule auf Höhe der Hüften (Stellung mit dem dem größten Ausgleich).
- Drücken Sie den Knopf (56), um die Hebel zum Ausführen der Bürstendrehung zu entriegeln (52).
- Durch Anzug der Hebel (52) startet die Maschine.
- Bei Loslassen beider Hebel (52) hält die Maschine an.



HINWEIS:

Wickeln Sie niemals das Stromkabel um den Hals oder um den Maschinenkörper.

6.1.c - Gebrauch der Maschine (Abb. 21 und 23)

- Nach dem Start der Maschine beginnen Sie mit den Reinigungsarbeiten, indem Sie die Hebel (52) angezogen halten; hierdurch bleibt die Maschine in Betrieb und die Bürstendrehung bleibt eingeschaltet.
- Die Maschine wird so benutzt, dass kleine Bögen gezogen werden, deren Mittelpunkt der Bediener bildet.
- Die Schwenkbewegung, d.h. die natürliche Bewegung der Maschine, erhält man

durch Schieben oder Heben des Griffs. Durch leichten Zug des Griffs nach oben bewegt sich die Maschine nach rechts.

Durch leichten Druck des Griffs nach unten bewegt sich die Maschine nach links. Durch eine leichte Drehung an der rechten Seite des Griffs fährt die Maschine nach vorne.

Durch eine leichte Drehung an der linken Seite des Griffs fährt die Maschine nach hinten.



BERMERKUNG:

Führen Sie nur leichten Druck aus, um einfach zu bedienende Bewegungen der Maschine zu erhalten.

- um die Maschine an einem bestimmten Punkt in Betrieb zu halten, genügt es, den Griff in Startstellung zu halten.



BERMERKUNG:

Der Gebrauch der Maschine bei sich drehenden Bürsten immer auf der gleichen Stelle kann Schäden am Bodenbelag hervorrufen.

- Bei Maschinen mit optionalem Tank erfolgt die Wasserabgabe über den Hebel (64).



BERMERKUNG:

Werden die Hebel (52) losgelassen hält die Drehung der Bürste an und die Maschine schaltet sich aus.

6.1.d - Doppelte Geschwindigkeit (falls vorhanden) (Abb. 24)

- Bei einigen Modellen kann die Drehgeschwindigkeit der Bürste oder der Mitnehmerscheibe ausgewählt werden.
 - Standardgeschwindigkeit
 - Doppelte Geschwindigkeit



BERMERKUNG:

Wählen Sie die gewünschte Geschwindigkeit, bevor Sie die Maschine einschalten.



HINWEIS:

Bevor Sie die doppelte Geschwindigkeit verwenden, vergewissern Sie sich, dass die Bürste oder das verwendete Pad für eine Drehgeschwindigkeit von 308/min geeignet sind.

- Um die gewünschte Geschwindigkeit auszuwählen, drücken Sie den Geschwindigkeitsschalter (65) auf der Rückseite des Maschinenkörpers.
- Der Gebrauch der Maschine mit doppelter Geschwindigkeit entspricht der einer Maschine mit einfacher Geschwindigkeit. Den Bewegungen muss jedoch größere Aufmerksamkeit bei der Führung zuteil werden, da die Führungsbefehle auf Grund der höheren Geschwindigkeit noch schwächer durchgeführt werden müssen.

6.1.e - Anwendungsende und Ausschalten (Abb. 21 und 25/27)

- Am Ende der Reinigungsarbeiten, noch bevor die Maschine ausgeschaltet wird, muss die Wasserabgabe geschlossen werden.
- Lassen Sie die Hebel (52) los, um die Drehung der Bürste einzustellen und schalten Sie die Maschine aus (Abb. 20).
- Setzen Sie die Führungssäule in vertikale Stellung.
- Entnehmen Sie den Tank (optional) und entleeren Sie das Reinigungsmittel.
- Montieren Sie nach dem Gebrauch die Bürste oder die Mitnehmerscheibe ab.



HINWEIS:

Lassen Sie die Maschine nicht mit eingebauter Bürste oder Mitnehmerscheibe/ Pad im Ruhezustand, um Schäden an ihnen zu vermeiden.

- Wenn das Pad schmutzig ist, waschen Sie es mit einer Höchsttemperatur von 60°.
- Wenn die Bürste schmutzig ist, waschen Sie sie unter fließendem Wasser.

- Ziehen Sie das Stromkabel aus der Steckdose und wickeln Sie es auf die entsprechenden Kabelhalterungen auf.

Für Maschinen mit beweglichem Haken:

- Wickeln Sie das Stromkabel auf die Halterungen (66) (Abb.25).
- Um die Kabel von den Halterungen zu nehmen, drehen Sie die Haken (67) nach Innen und nehmen Sie das Kabel ab, ohne es abwickeln zu müssen (Abb. 26).

Für Maschinen ohne bewegliche Haken:

- Bringen Sie die feste Halterung in den unteren Bereich der Führungsstange und wickeln Sie das Kabel auf, indem Sie es durch Halterung und die Führungssäule passieren lassen (Abb. 27).

6.1.f - Transport

Bei abgezogenem Stromstecker und Fahrsäule in aufrechter Stellung heben Sie den Maschinenkörper an, indem Sie die Führungssäule nach unten drehen.

Die Maschine kann auf diese Weise auf den Rädern gefahren werden.

7.1 WARTUNG UND REINIGUNG



HINWEIS:

Für Informationen und Hinweise zur Wartung oder Reinigung halten Sie sich bitte an die Angaben des beiliegenden Handbuchs unter „Sicherheitshinweise für Einscheibenmaschine“.

TÄGLICH DURCHFÜHRENDE ARBEITEN

7.1.a - Reinigung der Maschine

Reinigen Sie die Maschine mit einem feuchten Tuch und trocknen Sie danach mit einem sauberen Tuch ab, wobei darauf zu achten ist, dass sich keine Verkrustungen durch

PROBLEME - URSACHEN - BEHEBUNGEN

PROBLEME	URSACHEN	BEHEBUNGEN
Drücken Sie gleichzeitig mit den Hebeln für die Bürstendrehung den Entriegelungsknopf, wodurch die Maschine nicht startet.	Stecker abgezogen.	Stecker einstecken.
Die Bürste und/oder die Mitnehmerscheibe dreht sich nicht.	Hebel zum Drehen der Bürste/der Mitnehmerscheibe nicht gedrückt. Vorhandensein eventueller Fremdkörper.	Drücken Sie den Hebel. Entfernen Sie die eingeklemmten Fremdkörper.
Wasser tritt nicht aus.	Tank leer. Hebel zu Wasserabgabe nicht gedrückt.	Tank auffüllen. Drücken Sie den Hebel.
Reinigungsergebnis ungenügend.	Unpassende Bürsten oder Reinigungsmittel. Reinigungslösung unzureichend. Bürste abgenutzt.	Benutzen Sie Bürsten oder Reinigungsmittel, die für den Bodenbelag oder den zu beseitigenden Schmutz geeignet sind. Einfüllen von Lösungsmittel in den Tank (optional). Bürste austauschen.
Abschliff/Polierung des Bodens unzureichend.	Pad abgenutzt.	Pad austauschen.
Die Maschine arbeitet unregelmäßig oder vibriert stark.	Kontrollieren Sie, dass die Bürste oder die Mitnehmerscheibe korrekt eingebaut sind. Kontrollieren Sie, dass das Pad genau mittig auf der Mitnehmerscheibe sitzt. Die Bürste oder die Mitnehmerscheibe sind für den Bodenbelag nicht geeignet.	Bauen Sie die Bürste oder die Mitnehmerscheibe wieder richtig ein. Setzen Sie das Pad genau mittig auf die Mitnehmerscheibe. Benutzen Sie eine für den Bodenbelag und/oder Beibehaltungszweck geeignete Bürste oder Mitnehmerscheibe.

*Apreciado Cliente,
Gracias por elegir nuestro producto para limpiar los ambientes de su hogar.*

La lavapisos que ha adquirido ha sido diseñada para satisfacer al usuario por su facilidad en el uso y su fiabilidad.

Somos conscientes de que un buen producto para que lo siga siendo en el tiempo requiere actualizaciones continuas dirigidas a satisfacer las expectativas de quien diariamente lo utiliza. En este sentido, esperamos encontrar en usted no sólo un cliente satisfecho, sino también un interlocutor que no dude en presentar sus opiniones e ideas fruto de la experiencia personal diaria.

Índice

1.1 - INTRODUCCIÓN	ES-3
1.2 - USO DE LA MÁQUINA	ES-3
1.3 - USO NO PREVISTO DE LA MÁQUINA.....	ES-3
2.1 - MONTAJE DE LOS COMPONENTES	ES-3
2.1.a - Colocación del mango.....	ES-3
2.1.b - Conexión eléctrica del mango con la estructura de la máquina.....	ES-3
2.1.c - Instalación de los soportes del carrete del cable	ES-3
2.1.d - Instalación del cepillo	ES-4
2.1.e - Montaje del disco de arrastre	ES-4
2.1.f - Instalación del depósito (opcional).....	ES-4
2.1.g - Instalación Grupo de aspiración (opcional).....	ES-5
2.1.h - Montaje de peso adicional (opcional).....	ES-5
2.1.i - Conexión eléctrica.....	ES-5
3.1 - INFORMACIÓN SOBRE LA MÁQUINA.....	ES-5
4.1 - REGULACIÓN INCLINACIÓN MANGO.....	ES-6
5.1 - MANGO GUÍA	ES-6
6.1 - FUNCIONAMIENTO	ES-6
6.1.a - Controles ante del uso	ES-6
6.1.b - Arranque de la máquina	ES-6
6.1.c - Uso de la máquina	ES-7
6.1.d - Doble velocidad (Si está presente).....	ES-7
6.1.e - Terminación y apagado	ES-8
6.1.f - Transporte	ES-8
7.1 - MANTENIMIENTO Y LIMPIEZA	ES-8
7.1.a - Limpieza de la máquina	ES-8
7.1.b - Vaciado y limpieza del tanque de agua (Opcional)	ES-8
7.1.c - Cambio del cepillo.....	ES-9
7.1.d - Cambio del disco de arrastre	ES-9
PROBLEMAS - CAUSAS - SOLUCIONES	ES-10

1.1 INTRODUCCIÓN



PELIGRO:

Antes de utilizar el aparato lea atentamente las instrucciones relacionadas con las “**ADVERTENCIAS DE SEGURIDAD DE LAS “MÁQUINAS FREGADORAS”**” anexo al presente.

Este manual es parte integral de la máquina, debe conservarse cuidadosamente en un lugar seguro y de fácil acceso para los usuarios (operadores y personal encargado del mantenimiento), durante la vida útil de la misma hasta su demolición.

1.2 - USO DE LA MÁQUINA

La máquina ha sido diseñada y fabricada para: Limpiar pisos y alfombras, El pulido de pisos, Lijar pisos (como parquet y superficies irregulares).



PELIGRO:

Cualquier otro uso releva de responsabilidad al fabricante por los daños que se le ocasionen a las personas o las cosas y deja sin efectos la garantía.

1.3 - USO NO PREVISTO DE LA MÁQUINA



ADVERTENCIA:

La máquina no está diseñada para uso al aire libre.



PELIGRO:

- No lavar los pisos con agua superior a los 50°C;
- No utilizar diesel/gasolina o detergente corrosivos para lavar los pisos;
- No limpiar ni aspirar líquidos corrosivos, inflamables ni explosivos aunque estén diluidos.

2.1 MONTAJE DE LOS COMPONENTES

2.1.a - Colocación del mango (Fig. 1)

En los modelos con sujeción del mango con 4 tornillos:

- Coloque el mango (1) en la base (2) alineando los cuatro orificios del mango con los agujeros de la estructura de la máquina.
- Apriete los tornillos (3) que se suministran.

En los modelos con sujeción del mango con 2 tuercas:

- Afloje las dos tuercas (4) de la estructura de la máquina (5).
- Coloque el mango (6) insertándolo en los pernos presentes en la estructura de la máquina (5).
- Apriete las tuercas (4).

2.1.b - Conexión eléctrica del mango con la estructura de la máquina (Fig. 2)

- Realice la conexión eléctrica del mango a la estructura de la máquina introduciendo la toma (7) en el enchufe (8) de la máquina; En los modelos equipados de toma con junta (9) interponga la misma antes de conectar el enchufe y apriete los tornillos (10) que se suministran.

2.1.c - Instalación de los soportes del carrete del cable (Figg. 3/5)

Algunos modelos están equipados con soportes para el carrete del cable instalados en la barra del mango:

- Meta el conector corto (11) en el conector largo (12) (Fig. 3).
- Apriete el tornillo (13) a la manija (14) manteniendo esta última hacia la derecha (Fig. 4).
- El gancho (15) del soporte se puede girar según el uso (Fig. 5).
- Coloque un soporte en la parte superior del mango y el segundo en la parte inferior.

2.1.d - Instalación del cepillo (Fig. 6)

- Incline la máquina girándola con el mango recto, y con el pie en las ruedas y depositarla sobre la empuñadura.
- Coloque el cepillo (16) en la base de la máquina, metiendo el conector especial de mariposa (17).
- Efectúe un semi-giro en el sentido de la flecha (A) para meter el cepillo (16).
- Volver a poner la máquina en su posición.
- Cuando comienza a girar, el cepillo termina de ajustarse.

Para quitar el cepillo inclinar la máquina y girarlo (16) en sentido contrario a la flecha (A).



ADVERTENCIA:

Utilice solamente cepillos suministrados por el fabricante, según el modelo de la máquina.

El uso de otra clase de cepillos puede afectar la seguridad de la máquina.

2.1.e - Montaje del disco de arrastre (Fig. 6-7)

- Incline la máquina girándola con el mango recto, y con el pie en las ruedas y depositarla sobre la empuñadura.
- Coloque el disco de arrastre (18) en el pad (19) centrando bien este último para evitar el desequilibrio de la rotación.
- Coloque el cepillo (18) con el pad en la base de la máquina, metiendo el conector especial de mariposa como se indica en el apartado "Instalación del cepillo".

Para quitar el cepillo inclinar la máquina y girarlo en sentido contrario a la flecha (A).



ADVERTENCIA:

Utilice solamente pad suministrados por el fabricante, según el modelo de la máquina.

El uso de otra clase de pad puede afectar la seguridad de la máquina.

2.1.f - Instalación del depósito (opcional) (Fig. 8/14)

- Afloje los dos tornillos (20) o la manija (21) del soporte superior (22) del mango, según el modelo de la máquina (Fig. 8).
- Asegúrese que el soporte inferior (27) se apoye en la placa colocada en la barra del mango (Fig. 11).
- Apriete la cadeneta (23) en la parte superior del depósito (24) (Fig. 9).
- Conecte el tubo (25) en la respectiva unión (26) que está en la parte inferior del depósito (24) (Fig. 10).
- Coloque el depósito (24) en el soporte inferior (27) alineando la lengüeta de enganche (28) en su lugar (29) (Fig. 11).
- Baje el conector superior (30) y engánchelo en la lengüeta de conexión (31) que está en la parte superior del depósito (24) (Fig. 12).
- Apriete los dos tornillos (32) o la manija (33) del soporte superior (30) del mango, según el modelo de la máquina (Fig. 12).
- Conecte la unión (34) del tubo (35) en el orificio presente en la estructura de la máquina (13).
- Enganche la cadeneta (36) en el gancho (37) del mango (Fig. 14).



NOTA:

En algunos modelos es necesario insertar la cadeneta (36) en el orificio que está en la parte inferior del mango antes de engancharla en el gancho (37) (FIG. 14-B).

2.1.g - Instalación Grupo de aspiración (opcional) (Fig. 15/19)

La unidad de aspiración está formada por el aspirador de polvos (38), anillo aspirante (39) con haz de tubos de montaje y canasta de soporte aspirapolvo (40) (Fig. 15).

- Asegúrese que el soporte inferior (41) se apoye en la placa colocada en la barra del mango (Fig. 16).
- Afloje los dos tornillos o la manija del soporte superior del mango, según el modelo de la máquina.
- Coloque la canasta (42) en la sede especial del soporte (41).
- Baje el soporte superior (43) hasta meter la canasta (42), luego apretar los dos tornillos o la manija del soporte superior para bloquear todo.
- Incline la máquina y déjela apoyar sobre la empuñadura.
- Apoye la placa (44) de soporte del anillo aspirante (45) en la estructura de la máquina (Fig. 17), luego vuelva a colocar la máquina en posición de trabajo.
- Inserte el aspirapolvo (46) en la canasta (47) (Fig. 18).
- Conecte el haz de tubos (48) al aspirapolvos (46) a través del acoplamiento de bayoneta.

Conecte el enchufe (49) a la toma auxiliar (50) del mango o en el grupo máquina, según el modelo (Fig. 19).

2.1.h - Montaje de peso adicional (opcional) (Fig. 20)

Si la superficie que se va a limpiar está muy sucia, se puede instalar en la máquina un peso adicional para que el cepillo o el disco de arrastre tengan mayor presión de contacto con el piso.



NOTA:

La presión de contacto aumenta el desgaste del cepillo o del pad.



ADVERTENCIA:

El peso adicional cuenta con entrantes especiales (50a) para la elevación.

- Levantar el peso adicional por los entrantes (50a).
- Coloque el peso en el aparato.

2.1.i - Conexión eléctrica

- Conecte el cable de alimentación de la máquina a la toma de la red, la cual debe tener las mismas características descritas en la placa con los datos técnicos.



ADVERTENCIA:

- **Compruebe que el sistema eléctrico disponga de interruptor diferencial (tipo salva vida) y de puesta a tierra.**
- **SDesenrollar todo el cable de alimentación eléctrica antes de poner en funcionamiento el aparato.**
- **Utilice extensión eléctrica que esté en buenas condiciones, además asegúrese que la sección sea idónea para la potencia del aparato.**
- **Nunca arrastre el cable de red sobre bordes afilados y no aplastarlo.**
- **La toma debe ser de fácil acceso.**
- **Verificar que el cable no esté dañado.**

3.1 INFORMACIÓN SOBRE LA MÁQUINA (Fig. 21)

- 51) Mango guía
- 51a) Caja de mandos eléctricos
- 52) Palanca de arranque cepillo giratorio (on-off)
- 53) Palanca de regulación suministro de agua
- 54) Palanca de inclinación mango
- 55) Cable de alimentación
- 56) Botón de desbloqueo palanca rotación cepillo
- 57) Estructura de la máquina
- 58) Ruedas

- 59) Soportes
- 60) Conexión eléctrica
- 61) Toma auxiliar (si está presente)

4.1 REGULACIÓN INCLINACIÓN MANGO (Fig. 22)



ADVERTENCIA:

La regulación de la posición del mango se realiza con la máquina parada.

- Para modificar la posición del mango (62) tire la palanca (63); soltando la palanca el mango se traslada y se bloquea a la posición más cercana.



NOTA:

La posición correcta del mango (62) durante el funcionamiento de la máquina corresponde a la altura de las caderas. Nunca arranque la máquina sin reclinar correctamente el mango.

5.1 MANGO GUÍA (Figg. 21 y 23)

- 1) **Botón de desbloqueo palanca cepillo giratorio (56) Fig. 21**
Pulse el botón (56) para desbloquear las palancas de inicio de rotación del cepillo (52).
- 2) **Palanca de arranque cepillo giratorio (on-off) (Fig. 21)**
Al tirar las palancas de rotación del cepillo (52) se habilita la rotación del cepillo. Al soltar las palancas (52) la rotación del cepillo se detiene y la máquina automáticamente se para.
Para que la máquina funcione continuamente, las palancas (52) se deben mantener siempre presionadas.

3) Palanca de regulación suministro de agua (53) (Con depósito opcional) (Fig. 23)

Tirando la leva (64), si habilita l'erogazione dell'acqua per il lavaggio del pavimento. Al rilascio della leva (64) l'erogazione dell'acqua si interrompe.

6.1 FUNCIONAMIENTO

6.1.a - Controles ante del uso (Fig.18)

- Con unidad de aspiración instalada (opcional), controlar que los tubos de aspiración (48) estén bien conectados a la base de la máquina y al aspirador.
- Controlar que las uniones que están en la base de la máquina no estén taponadas.
- Con depósito instalado (opcional) controlar que tenga suficiente líquido para el lavado y que la tubería esté bien conectada.
- Controlar el estado del cepillo o del pad. Reemplácelos si están desgastados.
- Controlar que el aparato, especialmente el cable de red, no esté dañado para que no afecte el funcionamiento de la máquina ni la seguridad del operador.

6.1.b - Arranque de la máquina (Fig. 21)



ADVERTENCIA:

Algunos modelos de máquina disponen de dos velocidades.

En este caso seleccione la velocidad respectiva antes de encender la máquina.



PELIGRO:

Trabaje solamente con las manos secas.

- Tirar hacia arriba la palanca (54) y bajar el mango hasta que quede a la altura de las caderas (posición de equilibrio).
- Pulse el botón (56) para desbloquear las palancas de inicio de rotación del cepillo (52).

- Al tirar de las palancas (52) la máquina se activa.
- Al soltar las palancas (52) la máquina se para.



ADVERTENCIA:

Nunca enrolle el cable de red sobre el cuello o la estructura de la máquina.

6.1.c - Uso de la máquina (Fig. 21 y 23)

- Después de encender la máquina comiencen las operaciones de limpieza manteniendo presionadas las palancas (52), de esta manera la máquina continuará funcionando así como la rotación del cepillo.
- La máquina se utiliza realizando pequeños arcos entorno al operador.
- El despliegue natural de la máquina se obtiene pulsando o levantando la empuñadura de la misma.

Al tirar o levantar ligeramente la empuñadura, la máquina se desplaza hacia la derecha.

Presionando o bajando ligeramente la empuñadura, la máquina se desplaza hacia izquierda.

Al hacer un pequeño giro a la derecha del mango, la máquina realiza el movimiento hacia adelante.

Al hacer un pequeño giro a la izquierda del mango, la máquina realiza el movimiento hacia atrás.



NOTA:

Efectuar presiones leves para que los movimientos de la máquina sean fácilmente controlables.

- Para mantener la máquina en marcha en un punto determinado, simplemente mantenga el mango en la posición inicial.



NOTA:

Si la máquina permanece parada con la rotación del cepillo activada por mucho tiempo, se pueden presentar daños en el piso.

- En las máquinas con depósito opcional, la regulación del suministro de agua se realiza con la palanca (64).



NOTA:

Al soltar las palancas (52) la rotación del cepillo se detiene y la máquina se apaga.

6.1.d - Doble velocidad (Si está presente) (Fig. 24)

- En algunos modelos se puede seleccionar la velocidad de rotación del cepillo o del disco de arrastre:
 - Velocidad estándar
 - Doble velocidad



NOTA:

Seleccione la velocidad respectiva antes de poner en marcha la máquina.



ADVERTENCIA:

Antes de utilizar la doble velocidad asegúrese que el cepillo o el pad sean adecuados para soportar una velocidad de giro de 308 rpm aprox.

- Para seleccionar la velocidad pulsar el selector de velocidad (65) que está en la parte posterior de la estructura de la máquina.
- El uso de la máquina con doble velocidad es igual al de baja velocidad. Debe, sin embargo, prestar más atención a los movimientos de conducción que serán más suaves debido a la mayor velocidad de la máquina.

6.1.e - Terminación y apagado (Fig. 21 y 25/27)

- Al terminar las operaciones de limpieza y antes de apagar la máquina, desactive el suministro del agua.
- Liberar las palancas (52) para detener la rotación del cepillo y apagar la máquina (Fig. 20).
- Colocar en posición vertical el mango.
- Retirar el depósito (opcional) y vaciar la solución.
- Desmontar el cepillo o el disco de arrastre.



ADVERTENCIA:

No deje la máquina parada con el cepillo o el disco de arrastre/pad instalado para prevenir que sufran daños.

- Si el pad está sucio, lavarlo a una temperatura máxima de 60°.
- Si el cepillo está sucio, lavarlo con agua normal.
- Desconectar el cable de alimentación eléctrico de la toma y enrollarlo en los respectivos soportes.

Para las máquinas con ganchos móviles:

- Envolver el cable eléctrico en los soportes (66) (Fig. 25).
- Para quitar el cable de los soportes girar los ganchos (67) hacia adentro y retirar el cable si enrollarlo (Fig. 26).

Para las máquinas sin ganchos móviles:

- Colocar el soporte fijo en la parte baja de la barra del mango y envolver el cable pasándolo por el soporte y el mango guía (Fig. 27).

6.1.f - Transporte

Una vez desconectado el enchufe de la red y con el mango en posición vertical, levantar la estructura de la máquina girando el mango hacia abajo.

De esta forma la máquina se puede transportar sobre las ruedas.

7.1 MANTENIMIENTO Y LIMPIEZA



ADVERTENCIA:

Para la información y las precauciones relacionadas con las operaciones de mantenimiento y limpieza consultar las instrucciones contenidas en el manual “Advertencias de seguridad para máquinas fregadoras” anexo al presente.

OPERACIONES DIARIAS

7.1.a - Limpieza de la máquina

Limpiar la máquina con trapo mojado y luego secar con paño seco y limpio, para evitar que se formen incrustaciones causadas por los productos químicos.



ADVERTENCIA:

No utilice disolventes, ácidos ni sustancias corrosivas para limpiar la máquina.

7.1.b - Vaciado y limpieza del tanque de agua (Opcional)



ADVERTENCIA:

Cuando termine las operaciones de lavado, es obligatorio limpiar el depósito de agua para evitar la acumulación de sucios.

Quite los soportes para poder vaciar el depósito de agua.



ADVERTENCIA:

Conserve el aparato en un lugar cubierto y seco.

PROBLEMAS - CAUSAS - SOLUCIONES

PROBLEMA	CAUSA	SOLUCIÓN
Al pulsar el botón de desbloqueo de las palancas y el de rotación del cepillo la máquina no se pone en marcha.	Enchufe desconectado.	Conecte el enchufe
El cepillo y/o el disco de arrastre no gira.	Palanca de rotación del cepillo y/o del disco de arrastre no está presionada.	Presione la palanca.
	Presencia de cuerpos extraños.	Quite los cuerpos extraños pegados.
No sale agua	Depósito vacío.	Llenar el depósito.
	Palanca de suministro del agua sin presionar.	Presione la palanca.
El piso no queda bien limpio.	Cepillos o detergentes inadecuados.	Utilice cepillo o detergente para el tipo de piso o de suelo que se va a limpiar.
	La solución de limpieza es inapropiada.	Llene el depósito (opcional) con la solución detergente.
	Cepillo desgastado.	Reemplace el cepillo.
Lijado /pulido del piso insuficiente.	Pad desgastado.	Reemplace el pad.
La máquina no funcione bien o vibra fuertemente.	Controle que el cepillo o el disco de arrastre estén montados correctamente.	Volver a montar correctamente el cepillo o el disco de arrastre.
	Controle que el pad esté bien centrado con el disco de arrastre.	Volver a colocar el pad centrándolo correctamente con el disco de arrastre.
	El cepillo o el disco de arrastre no son aptos para el piso.	Utilice cepillo o disco de arrastre aptos para el tipo de superficie o trabajo a realizar.

Prezado cliente,

Agradecemos-lhe por ter escolhido um dos nossos produtos para a limpeza dos seus ambientes.

A lavadora de pavimentos que adquiriu foi projectada para satisfazer o utilizador em termos de simplicidade de utilização e fiabilidade no tempo.

Acreditamos que um bom produto, para continuar a sê-lo no decorrer do tempo, necessita de ser actualizado para satisfazer as expectativas de quem o utiliza quotidianamente. Deste modo, esperamos que você seja não só um cliente satisfeito mas também um parceiro que não exita em transmitir-nos a sua opinião e as suas ideias referentes à sua experiência pessoal quotidiana.

Índice

1.1 - INTRODUÇÃO.....	PT-3
1.2 - USO PREVISTO DA MÁQUINA.....	PT-3
1.3 - USO NÃO PREVISTO DA MÁQUINA.....	PT-3
2.1 - USO NÃO PREVISTO DA MÁQUINA.....	PT-3
2.1.a - Posicionamento das manilhas.....	PT-3
2.1.b - Ligação eléctrica manilha-corpo da máquina.....	PT-3
2.1.c - Montagem dos suportes enroladores de cabo.....	PT-3
2.1.d - Montagem da escova.....	PT-4
2.1.e - Montagem do disco arrastador.....	PT-4
2.1.f - Montagem do Recipiente (Opcional).....	PT-4
2.1.g - Montagem do Sistema aspirador (Opcional).....	PT-5
2.1.h - Montagem de peso adicional (Opcional).....	PT-5
2.1.i - Ligação eléctrica.....	PT-5
3.1 - COMPONENTES DA MÁQUINA.....	PT-6
4.1 - REGULAÇÃO DA INCLINAÇÃO DA MANILHA.....	PT-6
5.1 - MANILHA DE CONDUÇÃO.....	PT-6
6.1 - FUNCIONAMENTO.....	PT-6
6.1.a - Controlos antes do uso.....	PT-6
6.1.b - Ligação da máquina.....	PT-7
6.1.c - Uso da máquina.....	PT-7
6.1.d - Dupla velocidade (Se presente).....	PT-7
6.1.e - Quando se termina a utilização e desligação.....	PT-8
6.1.f - Transporte.....	PT-8
7.1 - MANUTENÇÃO E LIMPEZA ADVERTÊNCIA.....	PT-8
7.1.a - Limpeza da máquina.....	PT-8
7.1.b - Esvaziamento e limpeza do recipiente da água (Opcional).....	PT-9
7.1.c - Substituição da escova.....	PT-9
7.1.d - Substituição do arrastador.....	PT-9
PROBLEMAS - CAUSAS - SOLUÇÕES.....	PT-10

1.1 INTRODUÇÃO



PERIGO:

Antes de utilizar o aparelho lê com atenção o livrete “**ADVERTÊNCIAS DE SEGURANÇA PARA A POLIDORA DE PAVIMENTOS MONODISCO**” anexado a este manual.

O presente manual é parte integrante da mesma máquina; deve portanto ser conservado com cuidado num local seguro e acessível a todos os utilizadores (operadores e pessoal responsável pela manutenção) durante todo o período de funcionamento da máquina até à sua demolição.

1.2 - USO PREVISTO DA MÁQUINA

A máquina foi projectada e fabricada: para a lavagem de pavimentos e alcatifas, para o polimento de pavimentos, para a decapagem de pavimentos (por exemplo tacos e pavimentos desnivelados).



PERIGO:

Qualquer outra utilização exime o fabricante da responsabilidade por danos a pessoas e/ou a coisas e faz decair qualquer condição de garantia.

1.3 - USO NÃO PREVISTO DA MÁQUINA



ADVERTÊNCIA:

A máquina não está destinada para o funcionamento ao ar livre.



PERIGO:

- não lavar o pavimento com água com temperatura superior a 50°C;
- não utilizar gasóleo/gasolina ou detergentes corrosivos para a lavagem dos pavimentos;
- não lavar nem aspirar líquidos corrosivos, inflamáveis, explosivos mesmo se forem diluídos.

2.1 MONTAGEM DOS COMPONENTES

2.1.a - Posicionamento das manilhas (Fig. 1)

Para os modelos com fixação da manilha com 4 parafusos:

- Posicionar a manilha (1) na base (2) fazendo corresponder os quatro furos da manilha com os furos do corpo da máquina.
- Aparafusar os parafusos (3) de série.

Para os modelos com fixação da manilha com 2 porcas:

- Desapertar as duas porcas (4) do corpo da máquina (5).
- Posicionar a manilha (6) introduzindo-a nos pinos presentes no corpo da máquina (5).
- Aparafusar as porcas (4).

2.1.b - Ligação eléctrica manilha-corpo da máquina (Fig. 2)

- Ligar eléctricamente a manilha ao corpo da máquina introduzindo a tomada (7) na ficha (8) da máquina; Para os modelos providos com tomada com retenção (9) interligar a mesma antes de ligar a ficha e aparafusar os parafusos (10) de série.

2.1.c - Montagem dos suportes enroladores de cabo (Figs. 3/5)

Alguns modelos estão providos com suportes enroladores de cabo que devem ser montados directamente na haste da manilha:

- Encaixar a inserção curta (11) à inserção comprida (12) (Fig. 3).
- Aparafusar o parafuso (13) ao manípulo (14) mantendo-o à direita (Fig.4).
- O gancho (15) do suporte pode ser girado conforme o tipo de utilização (Fig. 5).
- Posicionar um suporte na parte superior da manilha e o segundo suporte na parte inferior.

2.1.d - Montagem da escova (Fig. 6)

- Virar a máquina fazendo-a apoiar, com o cabo direito, com o pé sobre as rodas e colocá-la sobre o cabo.
- Posicionar a escova (16) na base da máquina, encaixando a apropriada inserção dentada (17).
- Efectuar uma meia rotação no sentido da seta (A) para encaixar a escova (16).
- Colocar novamente a máquina na sua posição.
- Quando se liga a rotação a escova conlui o encaixe.

Para a desmontagem da escova virar a máquina e girar a escova (16) no sentido contrário da seta (A).



ADVERTÊNCIA:

Utilizar sómente escovas fornecidas pelo fabricante relativas ao modelo da máquina. A utilização de outros tipos de escovas pode comprometer a segurança da máquina.

2.1.e - Montagem do disco arrastador (Figg. 6-7)

- Virar a máquina fazendo-a apoiar, com o cabo direito, com o pé sobre as rodas e colocá-la sobre o cabo.
- Posicionar o disco arrastador (18) na estrutura (pad) (19) prestando atenção para centrar correctamente o mesmo para não desequilibrar a rotação.
- Posicionar o disco arrastador (18) completo com a estrutura, na base da máquina, encaixando a apropriada inserção dentada, como indicado no parágrafo “Montagem da escova”.

Para a desmontagem do disco arrastador virar a máquina e girá-lo no sentido contrário da seta (A).



ADVERTÊNCIA:

Utilizar sómente estruturas (pad) fornecidas pelo fabricante relativos ao modelo da máquina.

A utilização de outros tipos de estruturas (pad) pode comprometer a segurança da máquina.

2.1.f - Montagem do Recipiente (Opcional) (Figg. 8/14)

- Desapertar os dois parafusos (20) ou o manípulo (21) do suporte superior (22) da manilha, conforme o modelo da máquina (Fig. 8).
- Certificar-se que o suporte inferior (27) fique apoiado na placa posicionada na haste da manilha (Fig.11).
- Apertar a corrente (23) na parte superior do recipiente (24) (Fig. 9).
- Unir o tubo (25) à apropriada junção (26) colocada na parte inferior do recipiente (24) (Fig. 10).
- Posicionar o recipiente (24) no suporte inferior (27), prestando atenção para fazer corresponder a lingueta de encaixe (28) ao apropriado alojamento (29) (Fig. 11).
- Baixar a inserção superior (30) e engatá-la na lingueta de encaixe (31) colocada na parte superior do recipiente (24) (Fig.12).
- Aparafusar os dois parafusos (32) ou o manípulo (33) do suporte superior (30) da manilha, conforme o modelo da máquina (Fig. 12).
- Unir a junção (34) do tubo (35) ao furo presente no corpo da máquina (Fig.13).
- Engatar a corrente (36) ao gancho (37) da manilha (Fig.14).



NOTA:

Para alguns modelos é necessário introduzir a corrente (36) no furo presente na parte inferior da manilha antes de engatá-la no gancho (37) (FIG.14-B).

2.1.g - Montagem do Sistema aspirador (Opcional) (Figg. 15/19)

O sistema aspirador é composto pelo aspirador (38), pela coroa aspirante (39) com tubos montados e pelo cesto suporte do aspirador (40) (Fig. 15).

- Certificar-se que o suporte inferior (41) fique apoiado na placa posicionada na haste da manilha (Fig.16).
- Desapertar os dois parafusos ou o manípulo do suporte superior da manilha, conforme o modelo da máquina.
- Posicionar o cesto (42) no apropriado alojamento do suporte (41).
- Baixar o suporte superior (43) até encaixar o cesto (42), portanto, aparafusar os dois parafusos ou o manípulo do suporte superior para bloquear tudo.
- Virar a máquina e colocá-la sobre o cabo.
- Apoiar a placa (44) de suporte da coroa aspirante (45) no corpo da máquina (Fig.17) portanto colocar novamente a máquina na posição de funcionamento.
- Introduzir o aspirador (46) no cesto (47) (Fig.18).
- Unir o tubo (48) ao aspirador (46) através do engate de baioneta.

Ligar a ficha (49) à tomada auxiliar (50) posicionada na manilha ou no sistema máquina, conforme o modelo (Fig.19).

2.1.h - Montagem de peso adicional (Opcional) (Fig. 20)

Caso a superfície a ser lavada estiver muito suja é possível montar na máquina um peso adicional que permite efectuar uma maior pressão de contacto da escova, ou do disco arrastador, com o pavimento.



NOTA:

Devido à maior pressão de contacto, aumenta também o desgaste da escova ou da estrutura (pad).



ADVERTÊNCIA:

O peso adicional tem apropriadas concavidades (50a) para se efectuar a elevação.

- Elevar o peso adicional usando as apropriadas concavidades (50a).
- Posicionar o peso no aparelho.

2.1.i - Ligação eléctrica

- Ligar o cabo de alimentação da máquina a uma tomada de rede com as características correspondentes às referidas na placa dos dados técnicos da máquina.



ADVERTÊNCIA:

- **Certificar-se que a instalação eléctrica da rede tenha um interruptor diferencial (tipo salvavidas) e que tenha ligação à terra.**
- **Desenrolar completamente o cabo de alimentação eléctrica antes de por o aparelho a funcionar.**
- **Usar uma extensão eléctrica só se estiver em perfeito estado. Verificar que a secção seja apropriada à potência do aparelho.**
- **Nunca deixar correr o cabo de alimentação sobre superfícies aguçadas; evitar esmagá-lo.**
- **A tomada da corrente deve ser de fácil acesso.**
- **Verificar se o cabo eléctrico não está danificado.**

3.1 COMPONENTES DA MÁQUINA (Fig. 21)

- 51) Manilha de condução
- 51a) Caixa de comandos eléctricos
- 52) Alavancas de ligação da rotação da escova (on-off)
- 53) Alavanca de regulação do fornecimento de água
- 54) Alavanca de inclinação da manilha
- 55) Cabo de alimentação
- 56) Botão de desbloqueio das alavancas de rotação da escova
- 57) Corpo da máquina
- 58) Rodas
- 59) Suportes
- 60) Ligação eléctrica
- 61) Tomada auxiliar (se presente)

4.1 REGULAÇÃO DA INCLINAÇÃO DA MANILHA (Fig. 22)



ADVERTÊNCIA:

A regulação da posição da manilha deve ser efectuada com a máquina parada.

- Puxando a alavanca (63) é possível mudar a posição da manilha (62); libertando a alavanca a manilha posiciona-se e bloqueia-se na posição obrigada mais próxima.



NOTA:

A correcta posição da manilha (62) durante o funcionamento da máquina é à altura das ancas.

Nunca ligar a máquina sem antes ter inclinado a manilha de maneira correcta.

5.1 MANILHA DE CONDUÇÃO (Fig. 21 e 23)

- 1) **Botão de desbloqueio das alavancas de rotação da escova (56) (Fig. 21)**
Premir o botão (56) para desbloquear as alavancas de ligação da rotação da escova (52).
- 2) **Alavancas de ligação da rotação da escova (52) (Fig.21)**
Puxando as alavancas de rotação da escova (52) activa-se a rotação da escova. Ao libertar as alavancas (52) a rotação da escova interrompe-se e a máquina pára automaticamente.
As alavancas (52) devem ser mantidas puxadas para que exista um contínuo funcionamento da máquina.
- 3) **Alavanca de regulação do fornecimento de água (53) (se existir o recipiente Opcional) (Fig. 23)**
Puxando a alavanca (64), activa-se o fornecimento de água para a lavagem do pavimento.
Ao libertar a alavanca (64) o fornecimento da água interrompe-se.

6.1 FUNCIONAMENTO

6.1.a - Controlos antes do uso (Fig.18)

- Com o sistema aspirador montado (Opcional) controlar se os tubos de aspiração (48) estão correctamente ligados à base da máquina e ao aspirador.
- Controlar se as junções colocadas na base da máquina não estão obstruídas.
- Com o recipiente montado (Opcional) controlar se o mesmo contém líquido de lavagem suficiente para a fase de funcionamento e se o tubo está ligado correctamente.
- Controlar as condições da escova e da estrutura (pad).
Se estiverem desgastados devem ser substituídos.

- Controlar se o aparelho, especialmente o cabo da rede, não apresenta danos que possam comprometer o correcto funcionamento da máquina ou a segurança do operador.

6.1.b - Ligação da máquina (Fig. 21)



ADVERTÊNCIA:

Alguns modelos da máquina são providos com velocidade dupla.

Neste caso deve seleccionar a velocidade desejada antes de ligar a máquina.



PERIGO:

Trabalhar exclusivamente com as mãos secas.

- Puxar para cima a alavanca (54) e baixar a manilha até que esteja na altura das ancas (posição de máximo equilíbrio).
- Premir o botão (56) para desbloquear as alavancas de ligação da rotação da escova (52).
- Puxando as alavancas (52) a máquina liga-se.
- Ao libertar ambas alavancas (52) a máquina pára.



ADVERTÊNCIA:

Nunca enrolar o cabo da rede à volta da parte superior ou à volta do corpo da máquina.

6.1.c - Uso da máquina (Figg. 21 e 23)

- Após ter ligado a máquina iniciar as operações de limpeza mantendo premidas as alavancas (52), mantendo assim a máquina em funcionamento e a rotação da escova activa.
- A máquina deve ser utilizada efectuando pequenos círculos tendo como centro o mesmo operador.
- O balanço, ou seja o movimento natural da máquina, obtém-se premindo ou levantando o cabo da máquina.

Puxando, ou seja levantando levemente o cabo, a máquina desloca-se para a direita. Premindo, ou seja baixando levemente o cabo, a máquina desloca-se para a esquerda.

Efectuando uma leve pressão na parte direita da manilha, a máquina segue para a frente.

Efectuando uma leve pressão na parte esquerda da manilha, a máquina vai para trás.



NOTA:

Efectuar leves pressões para obter facilmente os movimentos que podem gerir a máquina.

- Para manter a máquina em funcionamento num determinado ponto é suficiente manter o cabo na posição de início.



NOTA:

Utilizar a máquina parada com a rotação da escova activa durante muito tempo pode causar danos no pavimento.

- Para máquinas providas com recipiente optional, regular o fornecimento da água com a alavanca (64).



NOTA:

Libertando as alavancas (52) a rotação da escova pára e a máquina desliga-se.

6.1.d - Dupla velocidade (Se presente) (Fig. 24)

- Para alguns modelos é possível seleccionar a velocidade de rotação da escova ou do disco arrastador:
 - Velocidade standard
 - Dupla velocidade



NOTA:

Seleccionar a velocidade desejada antes de colocar a máquina em funcionamento.



ADVERTÊNCIA:

Antes de utilizar a dupla velocidade verificar se a escova ou a estrutura (pad) são idóneas a uma velocidade de rotação igual a 308rpm.

- Para seleccionar a velocidade desejada premir o selector de velocidade (65) colocado por trás do corpo da máquina.
- A utilização da máquina com dupla velocidade seleccionada é idêntica a da máquina com baixa velocidade.
É necessário no entanto prestar mais atenção aos movimentos de condução que devem ser ainda mais leves devido à maior velocidade da máquina.

6.1.e - Quando se termina a utilização e desligação (Fig. 21 e 25/27)

- No fim das operações de limpeza, antes de desligar a máquina, desligar o fornecimento de água.
- Libertar as lavancas (52) para párar a rotação da escova e desligar a máquina (Fig.20).
- Posicionar verticalmente a manilha.
- Retirar o recipiente (Opcional) e esvaziar a solução.
- Desmontar a escova ou o disco arrastador após a utilização.



ADVERTÊNCIA:

Não deixar a máquina parada com a escova ou com o disco arrastador/estrutura (pad) montado para evitar que os mesmos se danifiquem.

- Se a estrutura (pad) estiver suja, lavá-la a uma temperatura máxima de 60°.
- Se a escova estiver suja, lavá-la com água corrente.
- Retirar o cabo de alimentação eléctrica da ficha e enrolá-lo nos apropriados suportes enroladores de cabo.

Para máquinas providas com ganchos móveis:

- Enrolar o cabo eléctrico nos suportes (66) (Fig.25).
- Para retirar o cabo dos suportes girar os ganchos (67) para dentro e retirar o cabo sem necessariamente desenrolá-lo (Fig. 26).

Para máquinas não providas com ganchos móveis:

- Posicionar o suporte na parte baixa da haste da manilha e enrolar o cabo fazendo-o passar entre o suporte e a manilha de condução (Fig. 27).

6.1.f - Transporte

Com a ficha da rede desligada e a manilha na posição vertical, elevar o corpo da máquina virando a manilha para baixo.

A máquina pode assim ser transportada sobre as rodas.

7.1 MANUTENÇÃO E LIMPEZA ADVERTÊNCIA



ADVERTÊNCIA:

Para as informações e as advertências relativas às operações de manutenção ou limpeza seguir quanto indicado no manual “Advertências de segurança para escova de mão” em anexo ao presente manual.

OPERAÇÕES A SEREM EFECTUADAS TODOS OS DIAS

7.1.a - Limpeza da máquina

Efectuar a limpeza da máquina com um pano e esfregar a seguir com um pano seco e limpo para evitar a formação de incrustações devido ao efeito dos produtos químicos.

PROBLEMAS - CAUSAS - SOLUÇÕES

PROBLEMA	CAUSA	SOLUÇÃO
Premindo o botão de desbloqueio das alavancas simultaneamente com as alavancas de rotação da escova a máquina não funciona.	Ficha desligada.	Ligar a ficha.
A escova e/ou o arrastador não gira.	A alavanca de rotação da escova/ arrastador não está premida. Presença de eventuais corpos estranhos.	Premir a alavanca. Remover os corpos estranhos encravados.
Não sai água	Recipiente vazio. Encher o recipiente.	A alavanca de fornecimento de água não está premida. Premir a alavanca.
Limpeza do pavimento insuficiente.	Escova ou detergente inadequados. Solução detergente insuficiente. Escova desgastada.	Usar escovas ou detergentes adequados ao tipo de pavimento ou ao tipo de sujidade a limpar. Encher o recipiente (Opcional) de solução detergente. Substituir a escova.
Decapagem/polimento do pavimento insuficiente.	Estrutura (Pad) desgastada.	Substituir a estrutura (pad).
A máquina funciona de modo irregular ou vibra muito.	Controlar se a escova ou o disco arrastador estão montados correctamente. Controlar se a estrutura (pad) está perfeitamente centrado com o disco arrastador. A escova ou o disco arrastador não são idóneos com o pavimento.	Montar novamente e correctamente a escova ou o disco arrastador. Posicionar novamente a estrutura (pad) centrando-a correctamente com o disco arrastador. Utilizar uma escova ou um disco arrastador idóneo com o tipo de superfície e/ou de trabalho a efectuar.

Beste cliënt,

We danken u dat u voor een van onze producten voor het reinigen van uw omgevingen gekozen heeft.

De vloerschrobber die u zojuist gekocht heeft, is ontworpen om de gebruiker tevreden te stellen wat betreft de gebruiksvriendelijkheid en de betrouwbaarheid.

We weten dat een goed product regelmatig gemoderniseerd moet worden om met verloop van tijd correct te blijven functioneren en te kunnen voldoen aan de eisen van de personen die er dagelijks gebruik van maken. We hopen dan ook dat u niet alleen een tevreden cliënt, maar tevens een partner zult zijn en dat u uw ideeën en uw dagelijkse ervaring aan ons zult doorgeven.

Inhoudsopgave

1.1 - INLEIDING	NL-3
1.2 - BESTEMD GEBRUIK VAN DE MACHINE	NL-3
1.3 - ONBESTEMD GEBRUIK VAN DE MACHINE	NL-3
2.1 - MONTAGE COMPONENTEN	NL-3
2.1.a - Handvat monteren.....	NL-3
2.1.b - Elektrische verbinding handvat-lichaam machine.....	NL-3
2.1.c - De kabelwikkelaar steunen monteren.....	NL-3
2.1.d - De borstel monteren	NL-4
2.1.e - De sleepschijf monteren.....	NL-4
2.1.f - De tank monteren (Optioneel).....	NL-4
2.1.g - De zuiggroep monteren (Optioneel).....	NL-5
2.1.h - Extra gewicht monteren (Optioneel)	NL-5
2.1.i - Elektrische aansluiting	NL-5
3.1 - KEN UW MACHINE	NL-6
4.1 - DE INCLINATIE VAN HET HANDVAT AFSTELLEN	NL-6
5.1 - HANDVAT STUUR	NL-6
6.1 - FUNCTIONERING	NL-6
6.1.a - Controles voor het gebruik.....	NL-6
6.1.b - De machine starten	NL-7
6.1.c - De machine gebruiken	NL-7
6.1.d - Dubbele snelheid (indien voorzien).....	NL-7
6.1.e - Einde gebruik en uitschakelen	NL-8
6.1.f - Transport	NL-8
7.1 - ONDERHOUD EN REINIGING	NL-8
7.1.a - De machine reinigen	NL-8
7.1.b - De watertank (Optioneel) legen en reinigen	NL-9
7.1.c - De borstel vervangen.....	NL-9
7.1.d - De sleepschijf vervangen	NL-9
STORINGEN - OORZAKEN - OPLOSSINGEN	NL-10

1.1 INLEIDING



GEVAARLIJK:

Lees aandachtig de bijgesloten handleiding “**VEILIGHEIDSWAARSCHUWINGEN VOOR MONOBORSTELS**” door, alvorens u van het apparaat gebruik maakt.

Deze handleiding is een deel van de machine en moet dus gedurende de hele levensduur van de machine tot aan de afbraak ervan zorgvuldig op een veilige en voor alle gebruikers (bedieners en onderhoudspersoneel) toegankelijke plaats worden bewaard.

1.2 - BESTEMD GEBRUIK VAN DE MACHINE

De machine is ontworpen en gemaakt: voor het reinigen van vloeren en tapijten, voor het schuren van vloeren, voor het polijsten van vloeren (bijvoorbeeld parket en gelegde vloeren).



GEVAARLIJK:

Elk ander gebruik ontheft de fabrikant van de verantwoordelijkheid voor schade aan personen en/of voorwerpen en zorgt ervoor dat de garantie erover vervalt.

1.3 - ONBESTEMD GEBRUIK VAN DE MACHINE



WAARSCHUWING:

De machine is niet bestemd om buiten te worden gebruikt.



GEVAARLIJK:

- maak vloeren nooit schoon met water dat warmer is dan 50°C;
- maak geen gebruik van diesel/benzine of bijtende reinigingsmiddelen voor het schoonmaken van vloeren;
- voorkom het gebruik en het opzuigen van bijtende, explosieve en ontvlambare vloeistoffen, ook als ze aangelengd zijn.

2.1 MONTAGE COMPONENTEN

2.1.a - Handvat monteren (Afb. 1)

Voor modellen waarbij het handvat met 4 schroeven wordt vastgezet:

- Plaats het handvat (1) op het onderstel (2) en zorg ervoor dat de vier openingen in het handvat op dezelfde hoogte als de openingen in de machine geplaatst zijn.
- Draai de bijgesloten schroeven (3) vast.

Voor modellen waarbij het handvat met 2 moeren wordt vastgezet:

- Draai de twee moeren (4) op de machine los (5).
- Monteer het handvat (6) op de pennen op de machine (5).
- Draai de moeren (4) aan.

2.1.b - Elektrische verbinding handvat-lichaam machine (Afb. 2)

- Verbind het handvat elektrisch met de machine door het stopcontact (7) te verbinden met de stekker (8) van de machine; Breng, in het geval van modellen met stopcontact en pakking (9), de pakking aan alvorens u de stekker en het stopcontact met elkaar verbindt en draai de bijgesloten schroeven (10) aan.

2.1.c - De kabelwikkelaar steunen monteren (Afb. 3/5)

Bepaalde modellen zijn voorzien van kabelwikkelaar steunen die direct op de stand van het handvat gemonteerd moeten worden:

- Steek de korte koppeling (11) in de lange koppeling (12) (Afb. 3).
- Draai de schroef (13) aan op de knop (14) en zorg ervoor dat de knop helemaal naar rechts geschoven is (Afb.4).
- De haak (15) van de steun kan afhankelijk van het gebruik gedraaid worden (Afb. 5).
- Plaats een steun aan de bovenkant van het handvat en een tweede steun aan de onderkant van het handvat.

2.1.d - De borstel monteren (Afb. 6)

- Kantel de machine door een voet op de wielen te plaatsen. Houd het handvat recht en laat de machine op de handgreep steunen.
- Plaats de borstel (16) op het onderstel van de machine en klik hem in de speciale vlinderkoppeling vast (17).
- Laat de borstel (16) vervolgens een halve slag in de richting van de pijl (A) draaien.
- Zet de machine weer rechtop.
- De borstel wordt verder vastgezet zodra de rotatie ervan wordt opgestart.

Kantel de machine en draai de borstel (16) tegen de richting van de pijl (A) in om de borstel te demonteren.



WAARSCHUWING:

Maak uitsluitend gebruik van de borstels die door de fabrikant van de machine voor dit model geleverd worden. Het gebruik van andere borstels van de veiligheid van de machine in gevaar brengen.

2.1.e - De sleepschijf monteren (Afb. 6-7)

- Kantel de machine door een voet op de wielen te plaatsen. Houd het handvat recht en laat de machine op de handgreep steunen.
- Plaats de sleepschijf (18) op de pad (19). Zorg ervoor dat u de pad correct centreert, teneinde een correcte uitbalancing tijdens de rotatie te kunnen waarborgen.
- Monteer de sleepschijf (18) met pad aan de onderkant van de machine en zet hem vast met behulp van de vlinderkoppeling, zie de paragraaf "De borstel monteren"

Kantel de machine en draai de sleepschijf tegen de richting van de pijl (A) in als u de sleepschijf wilt demonteren.



WAARSCHUWING:

Maak uitsluitend gebruik van de pads die door de fabrikant voor dit model van de machine geleverd worden.

Het gebruik van andere pads van de veiligheid van de machine in gevaar brengen.

2.1.f - De tank monteren (Optioneel) (Afb. 8/14)

- Afhankelijk van het model van de machine de twee schroeven (20) of de knop (21) van de bovenste steun (22) van het handvat losdraaien (Afb. 8).
- Verzeker u ervan dat de onderste steun (27) op het plaatje op de staaf van het handvat steunt (Afb.11).
- Draai de ketting (23) aan de bovenkant van de tank (24) aan (Afb. 9).
- Sluit de slang (25) aan op het verbindingselement (26) aan de onderkant van de tank (24) (Afb. 10).
- Plaats de tank (24) op de onderste steun (27) en zorg ervoor dat het lipje (28) in de zitting (29) schiet (Afb. 11).
- Haal de bovenste koppeling (30) naar beneden en haak hem vast aan het lipje (31) aan de bovenkant van de tank (24) (Afb.12).
- Afhankelijk van het model van de machine de twee schroeven (32) of de knop (33) van de bovenste steun (30) van het handvat losdraaien (Afb. 12).
- Sluit het verbindingselement (34) van de slang (35) aan op de opening op de machine (Afb.13).
- Haak de ketting (36) vast aan de haak (37) van het handvat (Afb.14).



OPMERKING:

In het geval van een aantal modellen kunt u de ketting (36) aanbrengen in de opening aan de onderkant van het handvat alvorens u de ketting aan de haak (37) vasthaakt (Afb. 14-B).

2.1.g - De zuiggroep monteren (Optioneel) (Afb. 15/19)

De zuiggroep bevat een stofzuiger (38), een zuigmond (39) met gemonteerde slangen en de stofzuiger steunring (40) (Afb. 15).

- Verzeker u ervan dat de onderste steun (41) op het plaatje op de staaf van het handvat steunt (Afb.16).
- Afhankelijk van het model van de machine de twee schroeven of de knop de bovenste steun van het handvat losdraaien.
- Monteer de steunring (42) op de daarvoor bestemde ruimte van de steun (41).
- Breng de bovenste steun (43) omlaag tot de steunring (42) vastgeklemd wordt. Draai vervolgens de twee schroeven of de knop van de bovenste steun aan om het geheel vast te zetten.
- Kantel de machine en laat haar op het handvat steunen.
- Plaats het plaatje (44) ter ondersteuning van de zuigmond (45) op de machine (Afb.17) en zet de machine weer rechtop.
- Breng de stofzuiger (46) aan in de steunring (47) (Afb.18).
- Sluit de slangen (48) met behulp van de bajonetsluiting aan op de stofzuiger (46).

Steek, afhankelijk van het model, de stekker (49) in het extra stopcontact (50) op het handvat of op de machine (Afb.19).

2.1.h - Extra gewicht monteren (Optioneel) (Afb. 20)

U kunt een extra gewicht op de machine monteren als de te reinigen vloer erg vuil is. Het extra gewicht zorgt voor een grotere contactdruk van de borstel of de sleepschijf op de vloer.



OPMERKING:

Wegens de grotere contactdruk neemt de slijtage van de borstel of de pad toe.



WAARSCHUWING:

Het extra gewicht is voorzien van speciale inkepingen (50a) voor het opheffen ervan.

- Hef het extra gewicht op met behulp van de speciale inkepingen (50a).
- Plaats het gewicht op het apparaat.

2.1.i - Elektrische aansluiting

- Sluit de voedingskabel van de machine aan op een stopcontact met eigenschappen die voldoen aan de gegevens die op het plaatje met technische gegevens van de machine zijn vermeld.



WAARSCHUWING:

- **Verzeker u ervan dat het elektrische circuit geaard is en dat het voorzien is van een differentieelschakelaar (aardlekschakelaar).**
- **Wikkel de voedingskabel helemaal af alvorens u het apparaat in bedrijf stelt.**
- **Maak uitsluitend gebruik van een verlengsnoer als deze in perfecte staat verkeert. Controleer of de doorsnede van het verlengsnoer geschikt is voor het vermogen van het apparaat.**
- **Laat de voedingskabel nooit schuren over scherpe randen en zorg ervoor dat u de voedingskabel niet plet.**
- **Het stopcontact moet altijd goed bereikbaar zijn.**
- **Controleer of de elektrische kabel integer is.**

3.1 KEN UW MACHINE (Afb. 21)

- 51) Handvat stuur
- 51a) Doos met elektrische bedieningen
- 52) Starthendels rotatie borstel (on-off)
- 53) Stelhendel waterafgifte
- 54) Hendel inclinatie handvat
- 55) Voedingskabel
- 56) Ontgrendelknop hendels rotatie borstel
- 57) Lichaam machine
- 58) Wielen
- 59) Steunen
- 60) Elektrische aansluiting
- 61) Extra stopcontact (indien voorzien)

4.1 DE INCLINATIE VAN HET HANDVAT AFSTELLEN (Afb. 22)



WAARSCHUWING:

Stel de stand van het handvat af als de machine uitgeschakeld is.

- Trek aan de hendel (63) als u de stand van het handvat (62) wilt veranderen. Zodra u de hendel loslaat zal het handvat zich plaatsen en in de dichtstbijzijnde verplichte stand vergrendelde stand geblokkeerd worden.



OPMERKING:

Tijdens de functionering van de machine moet het handvat (62) zich ter hoogte van uw heupen bevinden.

Start de machine nooit als u het handvat nog niet in de juiste stand geplaatst heeft.

5.1 HANDVAT STUUR (Afb. 21 en 23)

- 1) **Ontgrendelknop hendels rotatie borstel (56) (Afb. 21)**
Druk de knop (56) in om de starthendels rotatie borstel (52) te ontgrendelen.
- 2) **Starthendels rotatie borstel (52) (Afb.21)**
De rotatie van de borstel wordt opgestart zodra u aan de starthendels rotatie borstel (52) trekt.
De rotatie van de borstel wordt onderbroken en de machine komt automatisch tot stilstand als u de hendels (52) loslaat.
Voor een continue functionering van de machine moet u voortdurend aan de hendels (52) trekken.
- 3) **Stelhendel waterafgifte (53) (indien een Optionele tank voorzien is) (Afb. 23)**
Trek aan de hendel (64). De waterafgifte voor het reinigen van de vloer wordt geactiveerd.
De waterafgifte wordt onderbroken zodra u de hendel (64) loslaat.

6.1 FUNCTIONERING

6.1.a - Controles voor het gebruik (Afb.18)

- Controleer als de zuiggroep (Optioneel) gemonteerd is of de zuigslangen (48) correct op het onderstel van de machine en de zuiginstallatie zijn aangesloten.
- Controleer de verbindingselementen op het onderstel van de machine; ze mogen niet verstopt zijn.
- Controleer als de tank (Optioneel) gemonteerd is of er voldoende reinigingsvloeistof in aanwezig is om de reiniging te kunnen verrichten. Controleer tevens of de slang correct is aangesloten.
- Controleer de staat van de borstel of de pad.
Vervang ze als ze slijtage vertonen.
- Controleer of het apparaat en met name de voedingskabel integer zijn en geen

schade vertonen waardoor de correcte functionering van de machine of de veiligheid van de bediener in gevaar gebracht kan worden.

6.1.b - De machine starten (Afb. 21)



WAARSCHUWING:

Bepaalde machinemodellen kunnen op dubbele snelheid functioneren.

In dit geval moet u voor het inschakelen van de machine de gewenste snelheid kiezen.



GEVAARLIJK:

Bedien de machine uitsluitend met droge handen.

- Trek de hendel (54) naar boven en breng het handvat omlaag tot het handvat de hoogte van uw heupen bereikt heeft (stand voor optimale uitbalanceringsstand).
- Druk de knop (56) in om de starthendelsrotatieborstel (52) te ontgrendelen.
- Trek aan de hendels (52) om de machine te starten.
- De machine komt tot stilstand zodra u de hendels (52) loslaat.



WAARSCHUWING:

Wikkkel de kabel nooit om uw hals of het lichaam van de machine.

6.1.c - De machine gebruiken (afb. 21 en 23)

- Vang met de reiniging aan door de hendels (52) ingedrukt te houden als u de machine ingeschakeld heeft. Op deze manier blijft de machine functioneren en blijft de borstel draaien.
- Gebruik de machine door kleine bogen rondom de bediener te maken.
- De roterende beweging van de machine is mogelijk door het handvat ervan in te drukken of omhoog te trekken.
De machine verplaatst zich naar rechts als u de handgreep een beetje omhoog

trekt.

De machine verplaatst zich naar links als u de handgreep een beetje indrukt.

De machine verplaatst zich vooruit als u het rechterdeel van het handvat een beetje draait.

De machine verplaatst zich achteruit als u het linkerdeel van het handvat een beetje draait.



OPMERKING:

Voer een lichte druk uit om de machine met eenvoudig bewegingen aan te sturen.

- Houd de handgreep in de startstand om de machine op een bepaalde plek te laten functioneren.



OPMERKING:

Een langdurig gebruik van de stilstaande machine met draaiende borstel kan de vloer beschadigen.

- Stel de waterafgifte af met behulp van de hendel (64) in het geval van machines met een optionele tank.



OPMERKING:

De borstel komt tot stilstand en de machine wordt uitgeschakeld als u de hendels (52) loslaat.

6.1.d - Dubbele snelheid (indien voorzien) (Afb. 24)

- In het geval van bepaalde modellen kunt u de rotatiesnelheid van de borstel of de sleepschijs instellen:
 - Standaard snelheid
 - Dubbele snelheid



OPMERKING:

Stel de gewenste snelheid in alvorens u de machine in bedrijf stelt.



WAARSCHUWING:

Controleer of de borstel of de gebruikte pad geschikt is voor een rotatiesnelheid van 308rpm, alvorens u de dubbele snelheid instelt.

- Druk de snelheidsschakelaar (65) aan de achterkant van de machine in om de gewenste snelheid in te stellen.
- Het gebruik van de machine op dubbele snelheid is gelijk aan het gebruik van de machine op lage snelheid.
Let in dit geval echter goed op de stuurbewegingen. Gezien de hogere snelheid van de machine moeten deze bewegingen beter gecontroleerd worden.

6.1.e - Einde gebruik en uitschakelen (Afb. 21 en 25/27)

- Onderbreek aan het einde van de reiniging de waterafgifte en schakel vervolgens de machine uit.
- Laat de hendels (52) los om de rotatie van de borstel te onderbreken en schakel de machine uit (Afb.20).
- Plaats het handvat in de verticale stand.
- Verwijder de tank (Optioneel) en leeg hem.
- Demonteer de borstel of de sleepschijf na het gebruik.



WAARSCHUWING:

Demonteer de borstel of sleepschijf/pad altijd als u de machine niet gebruikt om de beschadiging ervan te voorkomen.

- Was de vuile pad met water met een temperatuur van max. 60°C.
- Spoel de vuile borstel onder stromend water.
- Haal de voedingskabel uit het stopcontact en wikkel hem om de speciale steunen.

In het geval van machines voorzien van verplaatsbare haken:

- Wikkel de voedingskabel om de steunen (66) (Afb.25).
- Draai de haken (67) naar binnen en ver-

wijder de kabel zonder dat u hem helemaal afwikkelt om de kabel van de steunen te verwijderen (Afb. 26).

In het geval van machines voorzien van verplaatsbare haken:

- Monteer de vaste steun aan de onderkant van de staaf van het handvat en wikkel de kabel op door hem tussen de steun en de geleider van het handvat aan te brengen (Afb. 27).

6.1.f - Transport

Hef het lichaam van de machine op door het handvat naar beneden te draaien als de stekker uit het stopcontact verwijderd is en het handvat in de verticale stand staat.

Nu kunt u de machine met behulp van de wielen verplaatsen.

7.1 ONDERHOUD EN REINIGING



WAARSCHUWING:

Voor informatie en de waarschuwingen omtrent het onderhoud of de reiniging, neem de inhoud van de bijgesloten handleiding "Veiligheidswaarschuwingen voor monoborstel" in acht.

DAGELIJKS TE VERRICHTEN HANDELINGEN

7.1.a - De machine reinigen

Reinig de machine met een vochtige doek en wrijf haar vervolgens met een droge en schone doek droog, teneinde de afzetting van chemische producten te vermijden.



WAARSCHUWING:

Maak geen gebruik van oplosmiddelen of zure of bijtende stoffen voor het reinigen van de machine.

7.1.b - De watertank (Optioneel) leggen en reinigen



WAARSCHUWING:

Leeg de tank en spoel hem uit, teneinde afzettingen of bezinksels te vermijden, als de reinigingswerkzaamheden voltooid zijn.

Haal de watertank van de steunen om hem te kunnen leggen.



WAARSCHUWING:

Berg het apparaat op in een afgesloten en vochtvrije ruimte.

HANDELINGEN DIE VERRICHT MOETEN WORDEN ALS DIT NODIG IS

7.1.c - De borstel vervangen

U moet de borstel vervangen als de borstelharen tot een lengte van maximaal 3 cm versleten zijn. De borstel moet echter ook vervangen worden als te reinigen vloerbedekking wijzigt.

Raadpleeg de paragraaf "De borstel monteren" voor het vervangen van de borstel.

7.1.d - De sleepschijf vervangen

U moet de sleepschijf vervangen als hij dusdanig versleten is dat hij minder dan 10mm dik is, of als de te schuren of polijsten vloerbedekking wijzigt.

Raadpleeg de paragraaf "De sleepschijf monteren" voor het vervangen van de sleepschijf.

STORINGEN - OORZAKEN - OPLOSSINGEN

STORING	OORZAAK	OPLOSSING
De machine start niet op terwijl u tegelijkertijd de hendels ontgrendelknop en de hendels rotatie borstel indrukt.	Stekker niet aangesloten.	De stekker aansluiten.
De borstel en/of de sleepschijf draait niet.	Hendel rotatie borstel/sleepschijf niet ingedrukt. Vreemde voorwerpen aanwezig.	De hendel indrukken. De vastgelopen vreemde voorwerpen verwijderen.
Geen waterafgifte	Tank leeg. Hendel waterafgifte niet ingedrukt.	De tank vullen. De hendel indrukken.
De vloer wordt onvoldoende gereinigd.	Verkeerde borstel of reinigingsmiddel. Onvoldoende reinigingsmiddel. Borstel versleten.	Gebruik borstels of reinigingsmiddelen die voor het soort vloer of het te verwijderen vuil geschikt zijn. Vul de tank (Optioneel) met oplosmiddel. Vervang de borstel.
De vloer wordt onvoldoende geschuurd/gepolijst.	Pad versleten.	De pad vervangen.
De machine functioneert op onregelmatige wijze of trilt erg.	Controleer of de borstel of de sleepschijf correct gemonteerd zijn. Controleer of de pad perfect op de sleepschijf gecentreerd is. De borstel of de sleepschijf is niet geschikt voor het soort vloer.	Hermonteer de borstel of sleepschijf op correcte wijze. Herplaats de pad en centreer hem correct op de sleepschijf. Gebruik een borstel of sleepschijf die geschikt is voor het soort oppervlak en/of de te verrichten werkzaamheid.

*Milý zákazníku,
děkujeme vám, že jste si vybral náš výrobek určený k čištění prostor.*

Podlahový mycí stroj, který jste si zakoupil, byl navržen tak, aby uspokojil požadavky uživatele na jednoduchost použití a dlouhodobou spolehlivost.

Jsme si vědomi toho, že za účelem zachování dobrých vlastností výrobku je třeba neustále pracovat na inovaci, abychom mohli splnit očekávání těch, kteří se strojem denně pracují. V tomto smyslu doufáme, že nebudete pouze naším spokojeným zákazníkem, ale také partnerem, který nám neváhá sdělit názory a nápady vyplývající z jeho každodenní osobní zkušenosti.

Obsah

1.1 - ÚVOD	CS-3
1.2 - STANOVENÉ POUŽITÍ STROJE	CS-3
1.3 - NESTANOVENÉ POUŽITÍ STROJE	CS-3
2.1 - MONTÁŽ SOUČÁSTÍ	CS-3
2.1.a - Umístění rukojeti	CS-3
2.1.b - Elektrické propojení rukojeti a tělesa stroje.....	CS-3
2.1.c - Montáž držáků na namotávání kabelu	CS-3
2.1.d - Montáž kartáče	CS-4
2.1.e - Montáž unášecího kotouče	CS-4
2.1.f - Montáž nádrže (volitelný doplněk)	CS-4
2.1.g - Montáž sací jednotky (volitelný doplněk)	CS-4
2.1.h - Montáž doplňujícího závaží (volitelný doplněk)	CS-5
2.1.i - Elektrické zapojení	CS-5
3.1 - POPIS STROJE	CS-5
4.1 - NASTAVENÍ SKLONU RUKOJETI	CS-6
5.1 - ŘÍDICÍ RUKOJEŤ	CS-6
6.1 - FUNGOVÁNÍ	CS-6
6.1.a - Kontroly před použitím stroje	CS-6
6.1.b - Spuštění stroje	CS-6
6.1.c - Použití stroje	CS-7
6.1.d - Dvojí rychlost (pokud je jí stroj vybaven).....	CS-7
6.1.e - Dokončení práce a vypnutí stroje	CS-7
6.1.f - Přesunování stroje	CS-8
7.1 - ÚDRŽBA A ČIŠTĚNÍ	CS-8
7.1.a - Čištění stroje	CS-8
7.1.b - Vyprazdňování a čištění nádrže na vodu (volitelný doplněk)	CS-8
7.1.c - Výměna kartáče	CS-8
7.1.d - Výměna unášecího kotouče.....	CS-9
PROBLÉMY, JEJICH PŘÍČINY A ODSTRAŇOVÁNÍ	CS-10

1.1 ÚVOD



NEBEZPEČÍ:

Předtím, než stroj začnete používat, si pozorně přečtěte příručku „**BEZPEČNOSTNÍ UPOZORNĚNÍ TÝKAJÍCÍ SE JEDNOKOTOUČOVÝCH MYCÍCH STROJŮ**“, která je ke stroji přiložena.

Tato příručka je nedílnou součástí stroje, proto je třeba ji pečlivě uschovat na bezpečném místě, které je přístupné pro všechny uživatele (obslužné pracovníky a personál pověřený údržbou), po celou dobu životnosti stroje až do jeho demolice.

1.2 - STANOVENÉ POUŽITÍ STROJE

Stroj bych projektován a sestrojen: k čištění podlah a koberců, k leštění podlah, k vyhlazování povrchu podlah (například parket a nesouvislých povrchů).



NEBEZPEČÍ:

Jakékoli jiné použití zbavuje výrobce zodpovědnosti za škody na osobách a/nebo věcech a bude mít za následek pozbytí platnosti veškerých záručních podmínek.

1.3 - NESTANOVENÉ POUŽITÍ STROJE



UPOZORNĚNÍ:

Stroj není určen k venkovnímu použití.



NEBEZPEČÍ:

- nečistěte podlahy vodou o teplotě vyšší než 50 °C;
- k mytí podlah nepoužívejte naftu/benzín či korozivní čisticí prostředky;
- nemyjte ani nevdechujte korozivní, hořlavé či výbušné kapaliny, a to ani v ředěném stavu.

2.1 MONTÁŽ SOUČÁSTÍ

2.1.a - Umístění rukojeti (obr. 1)

U modelů s upevněním rukojeti pomocí 4 šroubů:

- Umístěte rukojeť (1) na základnu (2) tak, aby se čtyři otvory v rukojeti překrývaly se čtyřmi otvory v tělese stroje.
- Přišroubujte šrouby (3), kterými je stroj vybaven.

U modelů s upevněním rukojeti pomocí 2 matic:

- Odšroubujte obě matice (4) z tělesa stroje (5).
- Umístěte rukojeť (6) na dva kolíky nacházející se na tělese stroje (5).
- Přišroubujte matice (4).

2.1.b - Elektrické propojení rukojeti a tělesa stroje (obr. 2)

- Rukojeť a těleso stroje elektricky propojte zapojením zástrčky (8) do zásuvky (7) stroje;
U modelů vybavených zásuvkou s těsněním (9) před zapojením zástrčky nejdříve vložte toto těsnění a zašroubujte příslušné šrouby (10).

2.1.c - Montáž držáků na namotávání kabelu (obr. 3/5)

Některé modely jsou vybaveny držáky na namotávání kabelu, které je třeba namontovat přímo na tyč rukojeti:

- Nasadte krátký nástavec (11) na dlouhý nástavec (12) (obr. 3).
- Zašroubujte šroubek (13) na kulové rukojeti a dbejte toho, aby kulová rukojeť směřovala doprava (obr. 4).
- Hákem (15) držáku lze podle potřeby otáčet (obr. 5).
- Jeden držák umístěte na horní část rukojeti a druhý držák na její dolní část.

2.1.d - Montáž kartáče (obr. 6)

- Převratte stroj tak, že jím otočíte kolem kolmé osy, přičemž násada musí být rovně a noha musí spočívat na kolečkách, umístíte stroj na držák.
- Umístíte kartáč (16) na základnu stroje tak, aby obě části do sebe zapadly (17).
- Za účelem usazení kartáče (16) součástí pootočte ve směru šipky (A).
- Uvedte stroj do normální polohy.
- Při spuštění rotace bude usazení kartáče dokončeno.

Před demontáží kartáče stroj převratte a otočte kartáčem (16) opačným směrem než ukazuje šipka (A).



UPOZORNĚNÍ:

Použijte pouze kartáče dodané výrobcem s ohledem na model stroje. Použití jiných druhů kartáčů může ohrozit bezpečnost stroje.

2.1.e - Montáž unášecího kotouče (Obr. 6 – 7)

- Převratte stroj tak, že jím otočíte kolem kolmé osy, přičemž násada musí být rovně a noha musí spočívat na kolečkách, umístíte stroj na držák.
- Umístíte unášecí kotouč (18) na pad (19) a dbejte toho, abyste jej správně vycentrovali a nenarušili rovnováhu rotace.
- Umístíte unášecí kotouč (18) doplněný padem na základ stroje a zajistíte, aby obě části do sebe zapadly tak, jak je uvedeno v odstavci „Montáž kartáče“.

Při demontáži unášecího stroje převratte a otočte jím opačným směrem než ukazuje šipka (A).



UPOZORNĚNÍ:

Používejte pouze pady dodané výrobcem s ohledem na model stroje. Použití jiných druhů padů může ohrozit bezpečnost stroje.

2.1.f - Montáž nádrže (volitelný doplněk) (obr. 8/14)

- Uvolněte oba šrouby (20) nebo kulovou rukojeť (21) na horní podpěře (22) rukojeti v závislosti na modelu stroje (obr. 8).
- Ujistěte se o tom, že spodní podpěra (27) spočívá na destičce umístěné na tyči rukojeti (obr. 11).
- K horní části nádrže (24) přišroubujte přepadovou trubku (23) (obr. 9).
- Napojte trubku (25) na příslušnou spojku (26) umístěnou ve spodní části nádrže (24) (obr. 10).
- Nádrž (24) umístíte na spodní podpěru (27) a dbejte toho, aby spojovací klín (28) zapadl do příslušného uložení (29) (obr. 11).
- Posuňte horní spojku (30) směrem dolů a zahákněte ji na západku (31) umístěnou na horní části nádrže (24) (obr. 12).
- Na horní podpěru (30) rukojeti přišroubujte oba šrouby (32) nebo kulovou rukojeť (33) – v závislosti na modelu stroje (obr. 12).
- Vložte spojku (34) trubky (35) do otvoru nacházejícího se v tělese stroje (obr. 13).
- Na háček (37) rukojeti upevněte řetízek (36) (obr. 14).



POZNÁMKA:

U některých modelů je řetízek (36) před upevněním na háček (37) třeba vložit do otvoru nacházejícího se ve spodní části rukojeti (obr. 14-B).

2.1.g - Montáž sací jednotky (volitelný doplněk) (obr. 15/19)

Sací jednotka se skládá z vysavače (38), sací základny (39) se svazkem namontovaných trubek a podpěrné kostry vysavače (40) (obr. 15).

- Ujistěte se o tom, že spodní podpěra (41) spočívá na destičce umístěné na tyči rukojeti (obr. 16).
- Uvolněte oba šrouby nebo kulovou rukojeť na horní podpěře rukojeti v závislosti na modelu stroje.

- Umístěte kostru (42) do příslušného uložení v podpěře (41).
- Sklopte horní podpěru (43) tak, aby bylo možno vložit kostru (42), a poté utáhněte oba šrouby, nebo kulovou rukojeť horní podpěry, čímž se celek zablokuje.
- Převratte stroj a vložte jej na držadlo.
- Umístěte podpěrnou destičku (44) sací základy (45) na těleso stroje (obr. 17) a poté stroj znovu uveďte do pracovní polohy.
- Vložte do kostry (47) vysavač (46) (obr. 18).
- Pomocí bajonetové spojky napojte na vysavač (46) svazek trubek (48).

Zapojte zástrčku (49) do pomocné zásuvky (50) umístěné na rukojeti, nebo v jednotce stroje v závislosti na modelu (obr. 19).

2.1.h - Montáž doplňujícího závaží (volitelný doplněk) (obr. 20)

V případě, že povrch, který má být vyčištěn, je velmi špinavý, je na stroj možné namontovat doplňující závaží, které umožňuje zvýšit kontaktní tlak kartáče nebo unášecího kotouče na podlahu.



POZNÁMKA:

V důsledku vyššího kontaktního tlaku se také zvýší opotřebení kartáče nebo padu.



UPOZORNĚNÍ:

IDoplňující závaží je vybaveno vhodnými úchyty (50a) usnadňující zvedání.

- Zvedněte dodatečné závaží za příslušné úchyty (50a).
- Umístěte závaží na zařízení.

2.1.i - Elektrické zapojení

- Zapojte napájecí kabel stroje do síťové zásuvky, jejíž vlastnosti odpovídají hodnotám uvedeným na štítku s technickými údaji o stroji.



UPOZORNĚNÍ:

- **Ujistěte se o tom, že síťový elektrický rozvod je vybaven diferenciálním vypínačem (typu jističe) a uzemněním.**
- **Předtím, než zařízení uvedete do chodu, úplně rozvíňte elektrický napájecí kabel.**
- **Elektrickou prodlužovací šňůru použijte jen tehdy, je-li v perfektním stavu; ujistěte se o správnosti průřezu vzhledem k výkonu zařízení.**
- **Napájecí kabel nesmí spočívat na ostrých hranách a dbejte toho, aby nedošlo k jeho rozmáčknutí.**
- **Elektrická zásuvka musí být snadno přístupná.**
- **Ujistěte se o tom, že elektrický kabel není poškozený.**

3.1 POPIS STROJE (obr. 21)

- 51) Řídicí rukojeť
- 51a) Skříňka s elektrickými ovládacími prvky
- 52) Páčky na spuštění rotace kartáče (on-off)
- 53) Páčka na regulaci dodávky vody
- 54) Páčka na sklopení rukojeti
- 55) Napájecí kabel
- 56) Tlačítko na odblokování páček pro rotaci kartáče
- 57) Těleso stroje
- 58) Kolečka
- 59) Podpěry
- 60) Elektrické zapojení
- 61) Pomocná zásuvka (v závislosti na modelu stroje)

4.1 NASTAVENÍ SKLONU RUKOJETI (obr. 22)



UPOZORNĚNÍ:

Nastavení polohy rukojeti je třeba provést na vypnutém stroji.

- Polohu rukojeti (62) je možné upravit potáhnutím za páčku (63); povolením páčky se rukojeť umístí do nejbližší nastavitelné polohy a zůstane v ní zablokována.



POZNÁMKA:

Správná poloha rukojeti (62) během fungování stroje je ve výšce boků.

Nikdy stroj nespouštějte, aniž byste rukojeť správně sklopili.

5.1 ŘÍDICÍ RUKOJEŤ (obr. 21 a 23)

1) Tlačítko na odblokování páček pro rotaci kartáče (56) (obr. 21)

Stiskněte tlačítko (56) na odblokování páček na spuštění rotace kartáče (52).

2) Páčky na spuštění rotace kartáče (52) (obr. 21)

Potáhnutím za páčky pro rotaci kartáče (52) se aktivuje rotace kartáče.

Uvolněním páček (52) se rotace kartáče přeruší a stroj se automaticky zastaví.

Za účelem nepřerušeno fungování stroje je třeba páčky (52) nechat zmáčknuté.

3) Páčka na regulaci dodávky vody (53) (v případě, že stroj je vybaven volitelným doplňkem nádrž) (obr. 23)

Potáhnutím za páčku (64) se aktivuje dodávka vody pro mytí podlahy.

Po uvolnění páčky (64) se dodávka vody přeruší.

6.1 FUNGOVÁNÍ

6.1.a - Kontroly před použitím stroje (obr. 18)

- Je-li na stroji namontována nádrž (volitelný doplněk), zkontrolujte, zda jsou sací trubky (48) správně napojené na základnu stroje a odsávač.
- Zkontrolujte průchodnost spojek umístěných na základně stroje.
- Je-li na stroji namontována nádrž (volitelný doplněk), zkontrolujte, zda obsahuje dostatek mycí kapaliny pro pracovní úkon, který hodláte provést, a zda je správně zapojeno potrubí.
- Zkontrolujte stav kartáče a padu. Pokud jsou opotřebované, vyměňte je.
- Zkontrolujte, zda nedošlo k poškození zařízení, zejména pak síťového kabelu, což by mohlo ohrozit správné fungování stroje a bezpečnost obslužného pracovníka.

6.1.b - Spuštění stroje (obr. 21)



UPOZORNĚNÍ:

Některé modely stroje jsou vybaveny dvěma rychlostními stupni. V takovém případě před zapnutím stroje zvolte požadovanou rychlost.



NEBEZPEČÍ:

Pracujte výhradně se suchýma rukama.

- Posuňte páčku (54) nahoru a sklopte rukojeť tak, aby se nacházela ve výšce boků (poloha maximálního vyvážení).
- Stiskněte tlačítko (56) na odblokování páček na spuštění rotace kartáče (52).
- Zatáhnutím za páčky (52) se stroj spustí.
- Uvolněním obou páček (52) se stroj zastaví.



UPOZORNĚNÍ:

Nikdy si neomotávejte síťový kabel kolem krku ani jej nenavíjejte na těleso stroje.

6.1.c - Použití stroje (obr. 21 a 23)

- Po spuštění stroje zahajte čištění, přičemž držte páčky (52) zmáčknuté, stroj tak zůstane spuštěn a bude aktivována rotace kartáče.
- Stroj používejte tak, že jím kolem sebe budete vykonávat malé oblouky.
- Otáčivý pohyb stroje, kdy stroj činí přirozené výkyvy, se aktivuje stisknutím nebo zvednutím jeho držadla.
Potážením, tedy mírným nadzvednutím držadla se stroj posune směrem doprava. Potlačáním, tedy mírným sklopením držadla se stroj posune směrem doleva. Mírným pootočením pravé strany rukojeti stroj popojede dopředu. Mírným pootočením levé strany rukojeti stroj popojede dozadu.



POZNÁMKA:

Při ovládání stroje vyvíjejte pouze malý tlak, aby docházelo ke snadno ovladatelným pohybům.

- Za účelem udržení stroje v provozu na určitém místě stačí držadlo držet ve startovní poloze.



POZNÁMKA:

Delší používání vypnutého stroje s aktivovanou rotací kartáčů může způsobit poškození podlahy.

- U strojů, které jsou vybaveny volitelným doplňkem nádrž, pomocí páčky (64) proveďte regulaci dodávky vody.



POZNÁMKA:

Uvolněním páček (52) se rotace kartáče zastaví a stroj se vypne.

6.1.d - Dvojitá rychlost (pokud je jí stroj vybaven) (obr. 24)

- U některých modelů lze zvolit rychlost rotace kartáče nebo unášecího kotouče:
 - standardní rychlost
 - dvojnásobná rychlost



POZNÁMKA:

Požadovanou rychlost zvolte před uvedením stroje do chodu.



UPOZORNĚNÍ:

Před spuštěním druhé rychlosti se přesvědčte o tom, že použitý kartáč či pad jsou vhodné k použití při rotaci dosahující 308 ot./min.

- Požadovanou rychlost zvolíte stisknutím přepínače rychlosti (65) umístěného na zadní straně tělesa stroje.
- Používání stroje při aktivování dvojnásobné rychlosti je shodné jako v případě, kdy stroj funguje na pomalou rychlost. Je však třeba věnovat více pozornosti ovládání pohybu stroje, které musí být vzhledem k vyšší rychlosti stroje ještě jemnější.

6.1.e - Dokončení práce a vypnutí stroje (obr. 21 a 25/27)

- Po dokončení čištění a před vypnutím stroje je třeba zastavit dodávku vody.
- Uvolněním páček (52) zastavte rotaci kartáče a vypněte stroj (obr. 20).
- Uveďte rukojeť do svislé polohy.
- Odstraňte nádrž (volitelný doplněk) a vylijte z ní roztok.
- Po použití demontujte kartáč nebo unášecí kotouč.



UPOZORNĚNÍ:

Nenechávejte kartáč nebo unášecí kotouč pad namontované na vypnutém stroji, aby nedošlo k jejich poškození.

Pokud je pad špinavý, umyjte ho vodou o maximální teplotě 60 °.

- Pokud je špinavý kartáč, umyjte jej pod tekoucí vodou.
- Odpojte elektrický napájecí kabel ze zásuvky a naviňte jej na příslušné úchyty k tomu určené.

U strojů vybavených pohyblivými háčky:

- Naviňte elektrický kabel na úchyty (66) (obr. 25).
- Za účelem odstranění kabele z úchytných háčků (67) otočte směrem dovnitř a kabel sejměte, přičemž není nutné jej odmotat (obr. 26).

U strojů nevybavených pohyblivými háčky:

- Umístěte pevný úchyt do spodní části tyče rukojeti a naviňte kabel tak, aby procházel mezi úchytem a řídicí rukojetí (obr. 27).

6.1.f - Přesunování stroje

Zkontrolujte, zda je zástrčka odpojena od sítě a rukojeť je ve svislé poloze, poté nadzvedněte těleso stroje tak, že rukojetí otočíte směrem dolů.

Takto lze strojem pohybovat na kolečkách.

7.1 ÚDRŽBA A ČIŠTĚNÍ



UPOZORNĚNÍ:

Při čištění a údržbě postupovat podle pokynů uvedených v příloženém návodu "Bezpečnostní pokyny pro použití jednotoučového stroje".

ÚKONY, KTERÉ JE TŘEBA PROVÁDĚT KAŽDODENNĚ

7.1.a - Čištění stroje

Stroj čistěte vlhkým hadrem a poté jej osušte suchých a čistým hadrem, aby v důsledku působení chemických výrobků nedošlo k vytvoření usazenin.



UPOZORNĚNÍ:

K čištění stroje nepoužívejte rozpouštědla, kyseliny ani korozivní látky.

7.1.b - Vyprazdňování a čištění nádrže na vodu (volitelný doplněk)



UPOZORNĚNÍ:

Po dokončení mytí je třeba vypustit vodu a vyčistit nádržku na vodu, aby nedošlo k vytvoření usazenin a vodního kamene.

Před vyprázdněním nádrže na vodu z ní odstraňte příslušné podpěry.



UPOZORNĚNÍ:

Zařízení skladujte na krytém a suchém místě.

ÚKONY, KTERÉ JE TŘEBA PROVÁDĚT PODLE POTŘEBY

7.1.c - Výměna kartáče

Kartáč je třeba vyměnit tehdy, dojde-li k jeho opotřebení - tzn. když délka štětín klesne pod 2 cm, nebo v závislosti na typu podlahy, kterou je třeba umýt;

pokyny pro výměnu kartáče jsou uvedeny v odstavci „Montáž kartáče“.

PROBLÉMY, JEJICH PŘÍČINY A ODSTRAŇOVÁNÍ

PROBLÉM	PŘÍČINA	ODSTRANĚNÍ PROBLÉMU
Po stisknutí tlačítka na od-blokování páček společně s páčkami pro rotaci kartáče se stroj nespustí.	Je vypojená zástrčka.	Zapojte zástrčku.
Kartáč a/nebo unášecí ko-touč se netočí.	Páčka pro rotaci kartáče / unášecího kotouče není stisknutá. Přítomnost případných cizích těles.	Stiskněte páčku. Odstraňte uvízlá cizí tělesa.
Nevytéká voda.	Nádrž je prázdná. Páčka pro dodávku vody není stisknutá.	Naplňte nádrž. Stiskněte páčku.
Podlaha je nedostatečně vy-čištěná.	Nevhodné kartáče nebo čis-ticí prostředek. Nedostatek čisticího roztoku. Kartáč je opotřebovaný.	Používejte kartáče či čisticí prostředky vhodné pro daný typ podlahy a špínu, kterou hodláte odstranit. Naplňte nádrž (volitelný doplněk) čisticím roztokem. Vyměňte kartáč.
Povrch podlahy je nedosta-tečně vyleštěný/vyhlazený.	Pad je opotřebovaný.	Vyměňte pad.
Stroj nefunguje tak, jak má, nebo silně vibruje.	Zkontrolujte, zda je správně namontován kartáč nebo unášecí kotouč. Zkontrolujte, zda je pad na unášecím kotouči dobře vy-centrovaný. Kartáč nebo unášecí kotouč nejsou vhodné pro daný typ podlahy.	Namontujte kartáč nebo unášecí kotouč správně. Uvedte pad na své místo a správně jej vycentrujte na unášecím kotouči. Použijte kartáč, nebo unáše-cí kotouč, které jsou vhodné pro daný typ povrchu a/nebo práci, kterou hodláte vyko-nat.

Уважаемый покупатель,
Благодарим Вас за то, что Вы выбрали наше изделие для чистки своих помещений.

Приобретенная Вами машина для мойки пола была разработана для обеспечения потребностей пользователя в простой в использовании и надежной на протяжении времени машине.

Мы знаем, что для поддержания качества изделий необходимы постоянные обновления, призванные удовлетворять требования их повседневных пользователей. В этом случае мы надеемся найти в Вашем лице не только потребителя, удовлетворенного качеством нашей продукции, но также партнера, который сообщает нам свое мнение и представления, происходящие из персонального ежедневного опыта.

Оглавление

1.1 - ВВЕДЕНИЕ	RU-3
1.2 - ПРЕДУСМОТРЕННОЕ ИСПОЛЬЗОВАНИЕ МАШИНЫ	RU-3
1.3 - НЕПРЕДУСМОТРЕННОЕ ИСПОЛЬЗОВАНИЕ МАШИНЫ	RU-3
2.1 - МОНТАЖ СОСТАВНЫХ ДЕТАЛЕЙ	RU-3
2.1.a - Установка рукоятки	RU-3
2.1.b - Электрическое подключение: рукоятка – корпус машины	RU-3
2.1.c - Монтаж держателей для наматывания кабеля	RU-3
2.1.d - Монтаж щетки	RU-4
2.1.e - Монтаж приводного диска	RU-4
2.1.f - Монтаж бака (факультативно)	RU-4
2.1.g - Монтаж дополнительного груза (факультативно)	RU-5
2.1.h - Монтаж дополнительного груза (факультативно)	RU-5
2.1.i - Электрическое подключени	RU-5
3.1 - ЗНАКОМСТВО С МАШИНОЙ	RU-6
4.1 - РЫЧАГ РЕГУЛИРОВКИ РУКОЯТКИ	RU-6
5.1 - РУКОЯТКА УПРАВЛЕНИЯ	RU-6
6.1 - ФУНКЦИОНИРОВАНИЕ	RU-6
6.1.a - Контроль перед использованием	RU-6
6.1.b - Запуск машины	RU-7
6.1.c - Использование машины	RU-7
6.1.d - Двойная скорость (если имеется)	RU-7
6.1.e - Завершение работы и выключение	RU-8
6.1.f - Транспортировка	RU-8
7.1 - ТЕХНИЧЕСКОЕ ОБСЛУЖИВАНИЕ И ЧИСТКА	RU-8
7.1.a - Чистка машины	RU-9
7.1.b - Опорожнение и чистка бака для воды (факультативно)	RU-9
7.1.c - Замена щетки	RU-9
7.1.d - Замена пэдодержателя	RU-9
ПРОБЛЕМЫ - ПРИЧИНЫ - СПОСОБЫ УСТРАНЕНИЯ	RU-10

1.1 ВВЕДЕНИЕ



ОПАСНОСТЬ:

Перед использованием устройства внимательно прочтите инструкцию “**МЕРЫ ПРЕДОСТОРОЖНОСТИ ДЛЯ ОДНОДИСКОВЫХ МАШИН**”, прилагаемую к настоящему руководству.

Настоящее руководство является неотъемлемой частью машины; поэтому оно должно бережно храниться в безопасном и доступном для всех пользователей (операторов и персонала по техническому обслуживанию) месте на протяжении всего срока службы машины вплоть до ее утилизации.

1.2 - ПРЕДУСМОТРЕННОЕ ИСПОЛЬЗОВАНИЕ МАШИНЫ

Машина была разработана и изготовлена: для мойки полов и ковровых покрытий; для полировки полов; для шлифовки полов (например, паркета и неровных поверхностей).



ОПАСНОСТЬ:

Любое другое использование освобождает изготовителя от ответственности за ущерб, причиненный людям и/или имуществу, и влечет за собой потерю гарантии.

1.3 - НЕПРЕДУСМОТРЕННОЕ ИСПОЛЬЗОВАНИЕ МАШИНЫ



ПРЕДУПРЕЖДЕНИЕ:

Машина не предназначена для работы под открытым небом.



ОПАСНОСТЬ:

- не мыть полы водой, температура которой превышает 50°C;
- не использовать газойль/бензин или коррозионные моющие средства для мытья полов;
- не мыть и не всасывать коррозионные, горючие и взрывчатые жидкости, также их растворы.

2.1 МОНТАЖ СОСТАВНЫХ ДЕТАЛЕЙ

2.1.a - Установка рукоятки (Рис. 1)

Для моделей с креплением рукоятки 4 винтами:

- Установить рукоятку (1) на основании (2) таким образом, чтобы четыре отверстия рукоятки соответствовали отверстиям в корпусе машины.
- Завинтить винты (3), входящие в комплект.

Для моделей с креплением рукоятки 2 гайками:

- Отвинтить две гайки (4) от корпуса машины (5).
- Установить рукоятку (6), надев ее на два стержня, имеющиеся на корпусе машины (5).
- Завинтить гайки (4).

2.1.b - Электрическое подключение: рукоятка – корпус машины (Рис. 2)

- Выполнить электрическое подключение рукоятки к корпусу машины, вставив разъем (7) в штекер (8) машины; Для моделей, оснащенных разъемом с уплотнением (9), вставить его перед тем, как подключать разъем и завинчивать винты (10), входящие в комплект.

2.1.c - Монтаж держателей для наматывания кабеля (Рис. 3/5)

Некоторые модели оснащены держателями для наматывания кабеля, которые устанавливаются непосредственно на ручку рукоятки:

- Вставить короткое крепление (11) в длинное крепление (12) (Рис. 3).
- Привинтить винт (13) к круглой ручке (14), удерживая последнюю справа (Рис.4).
- Крюк (15) держателя может поворачиваться в соответствии с использованием (Рис. 5).
- Установить один держатель на верхней части рукоятки и второй – на нижней.

2.1.d - Монтаж щетки (Рис. 6)

- Перевернуть машину при прямом положении ручки, удерживая ногой колеса и используя ее как рычаг, и положить на пол на рукоятку.
- Установить щетку (16) на основание машины, закрепляя специальное поворотное соединение (17).
- Выполнить полукруг в направлении стрелки (А) для закрепления щетки (16).
- Привести машину в исходное положение.
- С началом вращения щетка будет зафиксирована окончательно.

Для демонтажа щетки перевернуть машину и повернуть щетку (16) в направлении, противоположном стрелке (А).



ПРЕДУПРЕЖДЕНИЕ:

Использовать только щетки, поставляемые изготовителем и соответствующие модели машины.

Использование щеток других типов может нарушить безопасную работу машины.

2.1.e - Монтаж приводного диска (Рис. 6-7)

- Перевернуть машину при прямом положении ручки, удерживая ногой колеса и используя ее как рычаг, и положить машину на пол на рукоятку.
- Установить приводной диск (18) на пэд (19), правильно центрируя последний, чтобы не нарушить равновесие вращения.
- Установить диск (18) вместе с пэдом на основание машины, вставляя специальное поворотное соединение, как указано в параграфе «Монтаж щетки».

Для демонтажа диска перевернуть машину и повернуть его в направлении, противоположном стрелке (А).



ПРЕДУПРЕЖДЕНИЕ:

Использовать только пэды, поставляемые изготовителем и соответствующие модели машины.

Использование пэдов других типов может нарушить безопасную работу машины.

2.1.f - Монтаж бака (факультативно) (Рис. 8/14)

- Ослабить два винта (20) или круглую ручку (21) верхнего держателя (22) рукоятки, в соответствии с моделью машины (Рис. 8).
- Убедиться, что нижний держатель (27) установлен на пластинке, расположенной на ручке рукоятки (Рис.11).
- Привинтить цепочку (23) в верхней части бака (24) (Рис. 9).
- Присоединить трубку (25) к соответствующему патрубку (26), расположенному в нижней части бака (24) (Рис. 10).
- Установить бак (24) на нижнем держателе (27) так, чтобы врезная шпонка (28) соответствовала соответствующему гнезду (29) (Рис. 11).
- Опустить верхнее соединение (30) и присоединить его к врезной шпонке (31), расположенной на верхней части бака (24) (Рис.12).
- Завернуть два винта (32) или круглую ручку (33) верхнего держателя (30) рукоятки, в соответствии с моделью машины (Рис. 12).
- Подсоединить патрубок (34) трубки (35) к отверстию, находящемуся на корпусе машины (Рис. 13).
- Пристегнуть цепочку (36) к крюку (37) рукоятки (Рис. 14).



ПРИМЕЧАНИЕ:

Для некоторых моделей необходимо вставить цепочку (36) в отверстие, расположенное в нижней части рукоятки перед тем, как пристегнуть ее к крюку (37) (РИС.14-В).

2.1.g - Монтаж всасывающего узла (факультативно) (Рис. 15/19)

Всасывающий узел состоит из пылесоса (38), всасывающего обода (39) с комплектом установочных труб и корзины держателя пылесоса (40) (Рис. 15).

- Убедиться, что нижний держатель (41) опирается на пластинку, расположенную на ручке рукоятки (Рис. 16).
- Ослабить два винта или круглую ручку рукоятки, в соответствии с моделью машины.
- Установить корзину (42) в соответствующем гнезде держателя (41).
- Опускать верхний держатель (43) до тех пор, пока корзина (42) не будет вставлена, затем завинтить два винта или круглую ручку верхнего держателя, чтобы зафиксировать все.
- Перевернуть машину и уложить рукоятку на пол.
- Опереть пластинку (44) держателя всасывающего обода (45) на корпус машины (Рис. 17), затем привести машину в рабочее положение.
- Вставить пылесос (46) в корзину (47) (Рис.18).
- Подсоединить комплект труб (48) к пылесосу (46) с помощью штыкового затвора.

Подключить вилку (49) к вспомогательной розетке (50), расположенной на рукоятке или на корпусе машине, в зависимости от модели (Рис.19).

2.1.h - Монтаж дополнительного груза (факультативно) (Рис. 20)

В случае, если поверхность, которую необходимо вымыть - сильно загрязнена, можно установить на машину дополнительный груз, позволяющий осуществлять большее контактное давление щетки или диска пэдодержателя на пол.



ПРИМЕЧАНИЕ:

В случае большего контактного давления возрастает также износ щетки или пэда.



ПРЕДУПРЕЖДЕНИЕ:

Дополнительный груз имеет специальные пазы (50 а) для поднятия.

- Поднять дополнительный груз из соответствующих пазов (50 а).
- Установить груз на устройство.

2.1.i - Электрическое подключение

- Подключить кабель питания машины к розетке электрической сети, имеющей характеристики, аналогичные приведенным на табличке с техническими данными машины.



ПРЕДУПРЕЖДЕНИЕ:

- Удостовериться, что электрооборудование снабжено автоматическим выключателем (типа дифференциальный выключатель) и заземлением.
- Перед включением машины полностью размотать кабель питания.
- Использовать электрический удлинитель, только если он находится в отличном состоянии; удостовериться, что сечение соответствует мощности устройства.
- Ни в коем случае не допускать контакта кабеля питания с режущими кромками во избежание его расплющивания.
- Необходимо иметь свободный доступ к электрической розетке.
- Убедиться, что электрический кабель не поврежден.

3.1 ЗНАКОМСТВО С МАШИНОЙ (Рис. 21)

- 51) Рукоятка управления
- 51а) Коробка электрического привода
- 52) Рычаги запуска вращения щетки (вкл.-выкл.)
- 53) Рычаг регулировки подачи воды
- 54) Рычаг регулировки наклона рукоятки
- 55) Кабель питания
- 56) Кнопка разблокирования рычага вращения щетки
- 57) Корпус машины
- 58) Колеса
- 59) Держатели
- 60) Электрическое подключение
- 61) Вспомогательная розетка (если имеется)

4.1 РЫЧАГ РЕГУЛИРОВКИ РУКОЯТКИ (Рис. 22)



ПРЕДУПРЕЖДЕНИЕ:

Регулировка положения рукоятки выполняется при остановленной машине.

- притягивая рычаг (63) можно изменить положение рукоятки (62); при отпуске рычага рукоятка позиционируется и фиксируется в наиболее близком обязательном положении.



ПРИМЕЧАНИЕ:

Правильное положение рукоятки (62) во время работы машины – на высоте бедер.

Ни в коем случае не включать машину, не приведя рукоятку в правильное положение.

5.1 РУКОЯТКА УПРАВЛЕНИЯ (Рис. 21 е 23)

- 1) **Кнопка разблокирования рычага вращения щетки (56) (Рис. 21)**
Нажать кнопку (56) для разблокирования рычага запуска вращения щетки (52).
- 2) **Рычаги запуска вращения щетки (52) (Рис.21)**
При перемещении рычагов вращения щетки (52) подключается вращение щетки.
При отпуске рычагов (52) вращение щетки прекращается и машина останавливается автоматически.
Для обеспечения постоянной работы машины необходимо удерживать рычаги (52) нажатыми.
- 3) **Рычаг регулировки подачи воды (53) (при наличии бака. Факультативно) (Рис. 23)**
При воздействии на рычаг (64) подключается подача воды для мойки пола.
При отпуске рычага (64) подача воды прекращается.

6.1 ФУНКЦИОНИРОВАНИЕ

6.1.a - Контроль перед использованием (Рис.18)

- При наличии установленного всасывающего узла (факультативно) проверить, чтобы всасывающие трубки (48) были правильно подключены к основанию машины и к аспиратору.
- Проверить, чтобы соединения, расположенные на основании машины не были засорены.
- При наличии установленного бака (факультативно) проверить, чтобы он содержал количество жидкости для мойки, достаточное для фазы работы, и чтобы трубки были подключены правильно.
- Проверить состояние щетки или пэда.

- Если они изношены, заменить их.
- Проверить, что устройство, особенно сетевой кабель, не имеют повреждений, которые могут подвергнуть риску правильную работу машины или безопасность оператора.

6.1.b - Запуск машины (Рис. 21)



ПРЕДУПРЕЖДЕНИЕ:

Некоторые модели машины снабжены двумя скоростями.

В этом случае перед включением машины выбрать желаемую скорость.



ОПАСНОСТЬ:

Руки во время работы обязательно должны быть сухими.

- Потянуть вверх рычаг (54) и опустить рукоятку до высоты бедер (положение максимального равновесия).
- Нажать кнопку (56) для разблокирования рычага запуска вращения щетки (52).
- При перемещении рычага (52) машина запускается.
- При отпускании рычага (52) машина останавливается.



ПРЕДУПРЕЖДЕНИЕ:

Никогда не обматывать сетевой кабель вокруг горловины или корпуса машины.

6.1.c - Использование машины (Рис. 21 и 23)

- После запуска машины начать операции по мойке, удерживая нажатыми рычаги (52), таким образом поддерживая машину в состоянии работы и активированном вращении щетки.
- При использовании машина описывает небольшие дуги, центром которых является сам оператор.
- Наводка, или же естественное смеще-

ние машины, достигается нажатием или подъемом рукоятки машины.

При притягивании, вернее легком поднятии рукоятки, машина смещается вправо.

При нажатии, вернее легком опускании рукоятки, машина смещается влево.

При выполнении легкого вращения рукоятки вправо, машина перемещается вперед.

При выполнении легкого вращения рукоятки влево, машина перемещается назад.



ПРИМЕЧАНИЕ:

Для получения легко управляемых движений машины выполнять легкие нажатия.

- Для удерживания машины в состоянии работы в определенной точке достаточно держать рукоятку в положении запуска.



ПРИМЕЧАНИЕ:

Использование машины, остановленной при подключенном вращении щеток на протяжении длительного времени, может привести к повреждению пола.

- Для машин, оснащенных дополнительным баком, отрегулировать подачу воды с помощью рычага (64).



ПРИМЕЧАНИЕ:

При отпускании рычагов (52) вращение щетки останавливается и машина выключается.

6.1.d - Двойная скорость (если имеется) (Рис. 24)

- Для некоторых моделей можно выбирать скорость вращения щетки или диска пэдодержателя.
 - Стандартная скорость
 - Двойная скорость



ПРИМЕЧАНИЕ:

Перед включением машины необходимо выбрать желаемую скорость.



ПРЕДУПРЕЖДЕНИЕ:

Перед использованием двойной скорости удостовериться, что щетка или используемый пэд пригодны для скорости вращения, равной 308 об./мин.

- Для выбора желаемой скорости нажать селектор скорости (65), расположенный на задней части корпуса машины.
- использование машины с выбранной двойной скоростью идентично использованию машины на низкой скорости. Однако, необходимо уделять большее внимание управляющим движениям, которые должны быть еще более легкими, учитывая большую скорость машины.

6.1.e - Завершение работы и выключение (Рис. 21 и 25/27)

- После завершения операций, перед выключением машины, остановить подачу воды.
- Отпустить рычаги (52) для остановки вращения щетки и выключения машины (Рис. 20).
- Установить рукоятку вертикально.
- Снять бак (факультативно) и слить раствор.
- После использования демонтировать щетку или диск пэдодержатель.



ПРЕДУПРЕЖДЕНИЕ:

Не оставлять машину остановленной с установленной щеткой или диском держателем/пэд во избежание их повреждения.

- Если пэд загрязнен, вымыть его при температуре, не превышающей 60°.
- Если щетка загрязнена, вымыть ее под проточной водой.

- Отсоединить кабель электропитания от розетки и намотать его на специальные держатели для наматывания кабеля.

Для машин, оснащенных подвижными крюками:

- Намотать электрический кабель на держатели (66) (Рис.25).
- Чтобы снять кабель с держателей, повернуть крюки (67) по направлению внутрь и снять кабель без необходимости наматывать его (Рис. 26).

Для машин, не оснащенных подвижными крюками:

- Установить фиксированный держатель в нижней части ручки рукоятки и намотать кабель, пропуская его между держателем и рукояткой управления (Рис. 27).

6.1.f - Транспортировка

При розетке, отключенной от сети, и рукоятке, находящейся в вертикальном положении, поднять корпус машины, поворачивая рукоятку по направлению вниз. Таким образом, машину можно перемещать на колесах.

7.1 ТЕХНИЧЕСКОЕ ОБСЛУЖИВАНИЕ И ЧИСТКА



ПРЕДУПРЕЖДЕНИЕ:

Для ознакомления с информацией и мерами предосторожности, относящимися к операциям по техническому обслуживанию или чистке, придерживаться указаний, данных в руководстве «Правила безопасности для однодисковых машин», прилагающимся к настоящему руководству.

ОПЕРАЦИИ, КОТОРЫЕ НЕОБХОДИМО ВЫПОЛНЯТЬ ЕЖЕДНЕВНО

7.1.a - Чистка машины

Выполнить чистку машины с помощью мокрой тряпки, затем протереть сухой и чистой тряпкой, чтобы предотвратить образование отложений из-за воздействия химических продуктов.



ПРЕДУПРЕЖДЕНИЕ:

Не использовать для чистки машины растворители, кислоты или коррозионные вещества.

7.1.b - Опорожнение и чистка бака для воды (факультативно)



ПРЕДУПРЕЖДЕНИЕ:

После завершения операций по мойке необходимо опорожнить и очистить бак для воды во избежание образования отложений и накипи.

Для опорожнения бака освободить его от соответствующих держателей.



ПРЕДУПРЕЖДЕНИЕ:

Хранить устройство в закрытом и сухом помещении.

ОПЕРАЦИИ, ВЫПОЛНЯЕМЫЕ ПРИ НЕОБХОДИМОСТИ

7.1.c - Замена щетки

Необходимость замены щетки возникает или при ее износе, когда длина щетины становится меньше 2 см, или, когда ее необходимо заменить в соответствии с типом очищаемого пола;
для информации по замене щетки см. параграф «Монтаж щетки».

7.1.d - Замена пэдодержателя

Необходимость замены пэдодержателя возникает при его износе, при высоте меньше 10 мм, или же, когда его необходимо заменить в соответствии с типом полируемого или шлифуемого пола;
для информации по замене см. параграф «Монтаж пэдодержателя».

ПРОБЛЕМЫ - ПРИЧИНЫ - СПОСОБЫ УСТРАНЕНИЯ

ПРОБЛЕМА	ПРИЧИНА	СПОСОБ УСТРАНЕНИЯ
При нажатии кнопки разблокировки рычагов одновременно с рычагами вращения щетки, машина не запускается.	Вилка отсоединена.	Подключить вилку.
Щетка и/или пэдодержатель не вращаются.	Рычаг вращения щетки/пэдодержателя не нажат. Возможное наличие инородных тел.	Нажать рычаг. Удалить застрявшие инородные тела.
Отсутствует подача воды.	Бак пуст. Рычаг подачи воды не нажат.	Наполнить бак. Нажать рычаг.
Недостаточная очистка пола.	Несоответствующие щетки или моющее средство. Недостаточный раствор моющего средства. Щетка изношена.	Использовать щетки или моющие средства, соответствующие типу пола или типу очищаемой грязи. Заполнить бак (факультативно) раствором моющего средства. Заменить щетку.
Недостаточная полировка/шлифовка пола.	Пэд изношен.	Заменить пэд.
Неравномерная работа машины или сильная вибрация.	Проверить, что щетка или диск пэдодержатель установлены правильно. Проверить, что пэд идеально центрирован на диске пэдодержателя. Щетка или диск пэдодержатель не соответствуют типу пола.	Правильно установить щетку или диск пэдодержатель. Переустановить пэд, правильно центрируя его на диске пэдодержателя. Использовать щетку или диск пэдодержатель, соответствующие типу поверхности и/или виду выполняемой обработки.

*Szanowny Kliencie,
Dziękujemy za wybór naszego produktu do czyszczenia pomieszczeń.*

Zakupiona przez Państwa szorowarka do posadzek została zaprojektowana, aby w pełni zaspokoić wymagania użytkownika pod względem łatwości obsługi i niezawodności.

Jesteśmy świadomi, że aby produkt pozostał zawsze o wysokiej jakości, również po upływie czasu, wymaga on stałych aktualizacji, aby sprostać oczekiwaniom użytkowników. Dlatego też mamy nadzieję, że zyskaliśmy nie tylko usatysfakcjonowanego klienta, ale również partnera, który nie zawaha się przekazać nam opinii i propozycji wywodzących się z codziennego doświadczenia obsługującego go personelu.

Spis treści

1.1 - WSTĘP	PL-3
1.2 - PRAWIDŁOWE UŻYCIĘ URZĄDZENIA	PL-3
1.3 - NIEPRAWIDŁOWE UŻYCIĘ URZĄDZENIA	PL-3
2.1 - MONTAŻ ELEMENTÓW SKŁADOWYCH	PL-3
2.1.a - Montaż rękojeści	PL-3
2.1.b - Połączenia elektryczne uchwytu-korpusu urządzenia	PL-3
2.1.c - Montaż wsporników nawijacza kabla	PL-3
2.1.d - Montaż szczotki	PL-4
2.1.e - Montaż tarczy napędowej	PL-4
2.1.f - Montaż zbiornika (Opcja)	PL-4
2.1.g - Montaż zespołu ssącego (Opcja)	PL-5
2.1.h - Montaż dodatkowego obciążenia (Opcja)	PL-5
2.1.i - Przyłączenie elektryczne	PL-5
3.1 - BUDOWA URZĄDZENIA	PL-6
4.1 - UCHWYT PROWADZĄCY	PL-6
5.1 - REGULACJA NACHYLENIA UCHWYT	PL-6
6.1 - ZASADY DZIAŁANIA	PL-6
6.1.a - Kontrola przed rozpoczęciem obsługi	PL-6
6.1.b - Uruchomienie urządzenia	PL-7
6.1.c - Użytkowanie urządzenia	PL-7
6.1.d - Podwójna prędkość (jeśli obecna)	PL-7
6.1.e - Koniec użytkowania i wyłączenie	PL-8
6.1.f - Transport	PL-8
7.1 - KONSERWACJA I CZYSZCZENIE	PL-8
7.1.a - Czyszczenie urządzenia	PL-8
7.1.b - Opróżnianie i czyszczenie zbiornika wody (opcja)	PL-8
7.1.c - Wymiana szczotki	PL-9
7.1.d - Wymiana tarczy napędowej	PL-9
PROBLEMY – PRZYCZYNY - ROZWIĄZANIE	PL-10

1.1 WSTĘP



ZAGROŻENIE:

Przed użyciem urządzenia należy przeczytać uważnie instrukcje **“OSTRZEŻENIA DOTYCZĄCE BEZPIECZEŃSTWA PRZY UŻYCIU SZOROWAREK JEDNOTARCZOWYCH”** załączone do niniejszej dokumentacji.

Niniejsza instrukcja jest nieodłącznym elementem urządzenia; w związku z tym powinna być starannie przechowywana w bezpiecznym i dostępnym dla wszystkich użytkowników miejscu (operatorów i konserwatorów) przez cały okres funkcjonowania urządzenia, aż do jego rozbiórki.

1.2 - PRAWIDŁOWE UŻYCIĘ URZĄDZENIA

Urządzenie zostało zaprojektowane i skonstruowane:

do mycia posadzek i wykładzin, do polerowania posadzek, do szlifowania posadzek (na przykład parkietów lub nierównych powierzchni).



ZAGROŻENIE:

Wszelkie odmiennie użycie urządzenia zwalnia producenta z odpowiedzialności za szkody na osobach i/lub rzeczach oraz powoduje unieważnienie gwarancji.

1.3 - NIEPRAWIDŁOWE UŻYCIĘ URZĄDZENIA



OSTRZEŻENIE:

Urządzenie nie jest przeznaczone do działania na zewnątrz.



ZAGROŻENIE:

- nie czyścić posadzek wodą o temperaturze przekraczającej 50°C;
- nie używać oleju napędowego/benzyn lub detergentów korozyjnych do mycia posadzek;

- nie myć ani nie odsysać płynów korozyjnych, łatwopalnych, wybuchowych, nawet jeśli rozcieńczonych.

2.1 MONTAŻ ELEMENTÓW SKŁADOWYCH

2.1.a - Montaż rękojści (Rys. 1)

Dla modeli z mocowaniem uchwytu na 4 śruby:

- Umieścić uchwyt (1) na podstawie (2) dopasowując cztery otwory uchwytu z otworami korpusu urządzenia.
- Dokręcić śruby (3) na wyposażeniu.

Dla modeli z mocowaniem uchwytu na 2 nakrętki:

- Odkręcić dwie nakrętki (4) z korpusu urządzenia (5).
- Umieścić uchwyt (6) wprowadzając go w sworznie obecne na korpusie urządzenia (5).
- Dokręcić nakrętki (4).

2.1.b - Połączenia elektryczne uchwytu-korpusu urządzenia (Rys. 2)

- Połączyć elektrycznie uchwyt do korpusu urządzenia, wprowadzając wtyczkę (7) do gniazdka (8) urządzenia;
Dla modeli wyposażonych w gniazdko z uszczelką (9), należy włożyć uszczelkę przed podłączeniem wtyczki i dokręceniem śrub (10) na wyposażeniu.

2.1.c - Montaż wsporników nawijacza kabla (Rys. 3/5)

Niektóre modele wyposażone są w nawijacz kabla, które montowane są bezpośrednio na uchwycie:

- Włożyć krótkie złącze (11) w złącze długie (12) (Rys. 3).
- Dokręcić śrubę (13) do pokrętła (14) skierowując go w prawo (Rys. 4).
- Hak (15) wspornika nawijacza kabla może być obracany, w zależności od użytkownika (Rys. 5).

- Umieścić jeden wspornik nawijacza w górnej części uchwytu, a drugi w dolnej części uchwytu.

2.1.d - Montaż szczotki (Rys. 6)

- Położyć urządzenie, z wyprostowanym uchwytem, opierając dolną część na kółkach.
- Umieścić szczotkę (16) na podstawie urządzenia, wciskając odpowiednie złącze motylkowe (17).
- Wykonać półobrót zgodnie z kierunkiem strzałki (A), aby zamocować szczotkę (16).
- Ustawić ponownie urządzenie w odpowiedniej pozycji.
- Po włączeniu obrotów, szczotka kończy dopasowanie.

Aby ściągnąć szczotkę, należy odwrócić urządzenie i przekręcić szczotkę (16) w kierunku przeciwnym do tego, wskazanego przez strzałkę (A).



OSTRZEŻENIE:

Używać tylko szczotek dostarczonych przez producenta, przeznaczonych do danego modelu urządzenia.

Użycie innych typów szczotek może zmniejszyć bezpieczeństwo urządzenia.

2.1.e - Montaż tarczy napędowej (Rys. 6-7)

- Położyć urządzenie, z wyprostowanym uchwytem, opierając dolną część na kółkach.
- Umieścić pad (19) na tarczy napędowej (18), zwracając uwagę na prawidłowe wycentrowanie padu na tarczy, w celu zapewnienia prawidłowych obrotów.
- Umieścić tarczę (18) z padem na podstawie urządzenia, wkładając w odpowiednie złącze motylkowe, jak opisano w paragrafie "Montaż szczotki".

Aby ściągnąć tarczę, należy odwrócić urządzenie i przekręcić tarczę w kierunku prze-

ciwnym do tego, wskazanego przez strzałkę (A).



OSTRZEŻENIE:

Używać tylko padów dostarczonych przez producenta, przeznaczonych do danego modelu urządzenia.

Użycie innych typów padów może zmniejszyć bezpieczeństwo urządzenia.

2.1.f - Montaż zbiornika (Opcja) (Rys. 8/14)

- Odkręcić dwie śruby (20) lub pokrętko (21) górnego wspornika nawijacza kabla (22) na uchwycie, w zależności od modelu urządzenia (Rys. 8).
- Upewnić się, że dolny wspornik (27) opiera się o płytkę rączki uchwytu (Rys.11).
- Przykręcić łańcuszek (23) w górnej części zbiornika (24) (Rys. 9).
- Podłączyć rurę (25) do odpowiedniego złącza (26), znajdującego się w dolnej części zbiornika (24) (Rys. 10).
- Umieścić zbiornik (24) na dolnym wsporniku (27), zwracając uwagę, aby klin mocowania (28) znalazł się w odpowiednim gnieździe (29) (Rys. 11).
- Obniżyć górne złącze (30) i połączyć je z klinem mocowania (31), znajdującym się w górnej części zbiornika (24) (Rys.12).
- Dokręcić dwie śruby (32) lub pokrętko (33) górnego wspornika nawijacza kabla (30) na uchwycie, w zależności od modelu urządzenia (Rys. 12).
- Połączyć złączkę (34) rury (35) do otworu znajdującego się na korpusie urządzenia (Rys.13).
- Zaczepić łańcuszek (36) o hak (37) uchwytu (Rys.14).



UWAGA:

W niektórych modelach konieczne jest włożenie łańcuszka (36) do otworu znajdującego się w dolnej części uchwytu, przed zaczepieniem go o hak (37) (Rys.14-B).

2.1.g - Montaż zespołu ssącego (Opcja) (Rys. 15/19)

Zespół ssący składa się z odkurzacza (38), pierścienia ssącego (39) zamontowanych rur i uchwytu na odkurzacz (40) (Rys. 15).

- Upewnić się, że dolny wspornik (41) opiera się o płytkę rączki uchwytu (Rys.16).
- Odkręcić dwie śruby lub pokrętko górnego wspornika nawijacza kabla na uchwycie, w zależności od modelu urządzenia.
- Umieścić uchwyt (42) w odpowiednim gnieździe wspornika (41).
- Obniżyć górny wspornik (43) do momentu zaczepienia o uchwyt odkurzacza (42), następnie dokręcić dwie śruby lub pokrętko górnego wspornika, aby zablokować całość.
- Obrócić urządzenie i oprzeć je na rączce.
- Oprzeć płytkę (44) wspornika pierścienia ssącego (45) na korpusie urządzenia (Rys.17), następnie ustawić urządzenie w pozycji roboczej.
- Włożyć odkurzacz (46) do uchwytu (47) (Rys.18).
- Podłączyć rury (48) do odkurzacza (46) przy pomocy połączenia bagnetowego.

Włożyć wtyczkę (49) do dodatkowego gniazdka (50), znajdującego się na uchwycie lub na korpusie urządzenia, w zależności od modelu (Rys.19).

2.1.h - Montaż dodatkowego obciążenia (Opcja) (Rys. 20)

W przypadku, gdy powierzchnia do mycia jest bardzo brudna, można zmontować na urządzeniu dodatkowe obciążenie, które pozwala na większy nacisk szczotki lub tarczy napędowej, na posadzkę.



UWAGA:

Z powodu większego nacisku, zwiększa się również zużycie szczotki lub padu.



OSTRZEŻENIE:

Dodatkowe obciążenie wyposażone jest w odpowiednie wgłębienia (50a) do podnoszenia.

- Podnieść obciążenie chwytając za odpowiednie wgłębienia (50a).
- Umieścić obciążenie na urządzeniu.

2.1.i - Przyłączenie elektryczne

- Podłączyć przewód zasilania urządzenia do gniazdka o charakterystyce odpowiadającej danym umieszczonym na tabliczce znamionowej urządzenia.



OSTRZEŻENIE:

- **Upewnić się, że instalacja elektryczna sieci wyposażona jest w wyłącznik różnicowy (zabezpieczenie różnicowo-prądowe) i uziemienie.**
- **Przed uruchomieniem urządzenia rozwinąć całkowicie przewód zasilania elektrycznego.**
- **Używać przedłużacza elektrycznego tylko jeśli jest on w idealnym stanie; upewnić się, czy jego przekrój jest odpowiedni dla mocy urządzenia.**
- **Nigdy nie dopuszczać, aby przewód zasilania przesunął się po ostrych krawędziach i unikać zgniecenia go.**
- **Gniazdko musi być łatwo dostępne.**
- **Upewnić się, że przewód elektryczny nie jest uszkodzony.**

3.1 BUDOWA URZĄDZENIA (Rys. 21)

- 51) Uchwyt prowadzący
- 51a) Skrzynka sterownicza
- 52) Dźwignie uruchamiania obrotów szczotki (on-off)
- 53) Dźwignia regulacji poboru wody
- 54) Dźwignia nachylenia uchwytu
- 55) Przewód zasilania elektrycznego
- 56) Przycisk odblokowania dźwigni obrotów szczotki
- 57) Korpus urządzenia
- 58) Kółka
- 59) Wsporniki
- 60) Połączenie elektryczne
- 61) Dodatkowe gniazdko (jeśli obecne)

4.1 REGULACJA NACHYLENIA UCHWYTU (Rys. 22)



OSTRZEŻENIE:

Regulacja pozycji uchwytu wykonywana jest przy nieruchomym urządzeniu.

- Podnosząc dźwignię (63) można zmienić pozycję uchwytu (62); zwalniając dźwignię, uchwyt zostaje zablokowany w wybranej pozycji.



UWAGA:

Poprawna pozycja uchwytu (62) podczas funkcjonowania urządzenia znajduje się na wysokości bioder.

Nie należy nigdy uruchamiać urządzenia bez poprzedniego nachylenia uchwytu.

5.1 UCHWYT PROWADZĄCY (Rys 21 e 23)

- 1) **Przycisk odblokowania dźwigni obrotów szczotki (56) (Rys. 21)**
Wcisnąć przycisk (56), aby odblokować dźwignie uruchomienia obrotów szczotki (52).
- 2) **Dźwignie uruchomienia obrotów szczotki (52) (Rys.21)**
Podnosząc dźwignie obrotów szczotki (52), aktywuje się obroty szczotki.
Po zwolnieniu dźwigni (52), obroty szczotki zostają przerwane, a urządzenie zatrzymuje się automatycznie.
Dźwignie (52) powinny być trzymane w górze, aby zapewnić stałe funkcjonowanie urządzenia.
- 3) **Dźwignia regulacji poboru wody (53) (jeśli obecny jest zbiornik opcjonalny) (Rys. 23)**
Podnosząc dźwignię (64) umożliwia się pobór wody do mycia podłogi.
Po zwolnieniu dźwigni (64) pobór wody zostaje przerwany.

6.1 ZASADY DZIAŁANIA

6.1.a - Kontrola przed rozpoczęciem obsługi (Rus. 18)

- W obecności zamontowanego zespołu ssącego (opcja), należy sprawdzić czy rury ssące (48) są prawidłowo podłączone do korpusu urządzenia i do odkurzacza.
- Sprawdzić czy złącza znajdujące się na podstawie urządzenia nie są zatkane.
- Przy zamontowanym zbiorniku (opcja), sprawdzić czy zawiera on wystarczającą ilość płynu do mycia i czy rury są odpowiednio połączone.
- Sprawdzić stan szczotki lub padu.
Jeśli są zużyte, wymienić je na nowe.
- Sprawdzić czy urządzenie, w szczególności przewód zasilania elektrycznego, nie jest uszkodzony, co mogłoby negatywnie wpłynąć na funkcjonowanie urządzenia i na bezpieczeństwo operatora.

6.1.b - Uruchomienie urządzenia (Rys. 21)



OSTRZEŻENIE:

Niektóre modele urządzenia posiadają opcję podwójnej prędkości.

W takim przypadku należy wybrać żądaną prędkość przed włączeniem urządzenia.



ZAGROŻENIE:

Należy zawsze pracować z suchymi rękami.

- Podnieść dźwignię (54) i obniżyć uchwyt do wysokości bioder (pozycja najlepszego wyważenia).
- Wcisnąć przycisk (56), aby odblokować dźwignie uruchomienia obrotów szczotki (52).
- Podnosząc dźwignie (52), urządzenie uruchamia się.
- Przy zwolnieniu obu dźwigni (52) urządzenie zatrzymuje się.



OSTRZEŻENIE:

Nie owijać nigdy przewodu zasilania elektrycznego wokół korpusu urządzenia.

6.1.c - Użytkowanie urządzenia (Rys. 21 i 23)

- Po uruchomieniu urządzenia można rozpocząć czyszczenie, trzymając wciśnięte dźwignie (52), utrzymujące funkcjonowanie urządzenia i obroty szczotki.
- Urządzenie powinno pracować, tworząc małe łuki, mające za centrum operatora.
- obroty, czyli tworzenie łuków przez urządzenie, uzyskuje się obniżając lub podnosząc jego rączkę.
Podnosząc lekko rączkę, urządzenie przesuwają się w prawo.
Obniżając lekko rączkę, urządzenie przesuwają się w lewo.
Przekręcając lekko prawą część uchwytu, urządzenie przesuwają się w przód.
Przekręcając lekko lewą część uchwytu, urządzenie przesuwają się w tył.



UWAGA:

Wykonywać delikatne ruchy, aby łatwiej kontrolować urządzenie.

- Aby utrzymywać funkcjonowanie urządzenia, w danym punkcie, wystarczy trzymać uchwyt w pozycji startu.



UWAGA:

Utrzymywanie urządzenia z obracającymi się szczotkami, w jednym miejscu przez dłuższy czas, może spowodować uszkodzenie posadzki.

- W urządzeniach wyposażonych w opcjonalny zbiornik, należy regulować pobór wody, przy pomocy dźwigni (64).



UWAGA:

Zwalniając dźwignie (52), obroty szczotki zatrzymują się i wyłącza się urządzenie.

6.1.d - Podwójna prędkość (jeśli obecna) (Rys. 24)

- W niektórych modelach można ustawić prędkość obrotów szczotki lub tarczy napędowej:
 - Prędkość standardowa
 - Podwójna prędkość



UWAGA:

Ustawić żądaną prędkość przed uruchomieniem urządzenia.



OSTRZEŻENIE:

Przed użyciem podwójnej prędkości, należy upewnić się, że używana szczotka lub pad są odpowiednie do prędkości obrotów równej 308rpm.

- Aby ustawić żądaną prędkość, należy wcisnąć przełącznik prędkości (65), znajdujący się w tyle korpusu urządzenia.
- Użytkowanie urządzenia z podwójną

prędkością jest identyczne jak użytkownika urządzenia z małą prędkością. Należy jednak zwracać większą uwagę na prowadzenie urządzenia, ruchy powinny być jeszcze delikatniejsze, biorąc pod uwagę dużą prędkość urządzenia.

6.1.e - Koniec użytkowania i wyłączenie (Rys. 21 i 25/27)

- Po zakończeniu czyszczenia, przed wyłączeniem urządzenia, należy zatrzymać pobór wody.
- Zwolnić dźwignię (52), aby zatrzymać obroty szczotki i wyłączyć urządzenie (Rys.20).
- Umieścić uchwyt w pozycji pionowej.
- Zdjąć zbiornik (opcja) i opróżnić go.
- Po użyciu ściągnąć szczotkę lub tarczę napędową.



OSTRZEŻENIE:

Nie pozostawiać wyłączonego urządzenia ze szczotką lub tarczą napędową/padem, aby uniknąć ich zniszczenia.

- Jeśli pad jest brudny, należy wyprać go w temperaturze max 60°.
- Jeśli szczotka jest brudna, należy wyprać ją pod bieżącą wodą.
- Wyciągnąć z gniazdka przewód zasilania elektrycznego i owinąć go na nawijaczu kabla.

Urządzenia wyposażone w ruchome haki:

- Owinąć przewód wokół wsporników nawijacza kabla (66) (Rys.25).
- Aby ściągnąć przewód ze wsporników, przekręcić haki (67) do wewnątrz i ściągnąć przewód bez jego rozwijania (Rys. 26).

Urządzenia niewyposażone w ruchome haki:

- Umieścić stały wspornik w dolnej części rączki uchwytu i powinąć przewód, przekładając go między wspornikiem a uchwytem prowadzącym (Rys. 27).

6.1.f - Transport

Z odłączoną wtyczką i uchwytem w pozycji pionowej, podnieść korpus urządzenia, przekręcając w dół uchwyt. Urządzenie może być transportowane na kółkach.

7.1 KONSERWACJA I CZYSZCZENIE



OSTRZEŻENIE:

Aby uzyskać informacje dotyczące konserwacji lub czyszczenia, odwołać się do instrukcji "Wskazówki bezpieczeństwa dotyczące użytkowania szczotki pojedynczej" załączonej do niniejszego podręcznika.

CZYNNOŚCI DO WYKONYWANIA KAŻDEGO DNIA

7.1.a - Czyszczenie urządzenia

Wyczyścić urządzenie wilgotną szmatką i osuszyć suchą szmatką, aby zapobiec tworzeniu się skorupy będącej efektem działania produktów chemicznych.



OSTRZEŻENIE:

Do czyszczenia urządzenia nie używać rozpuszczalników, kwasów lub substancji korozyjnych.

7.1.b - Opróżnianie i czyszczenie zbiornika wody (opcja)



OSTRZEŻENIE:

Po zakończeniu czynności mycia należy obowiązkowo opróżnić i wyczyścić zbiornik wody w celu uniknięcia gromadzenia się osadu lub kamienia osadowego.

Aby opróżnić zbiornik wody, należy zdjąć go z odpowiednich wsporników.



OSTRZEŻENIE:

Przechowywać urządzenie w miejscu zakrytym i suchym.

**CZYNNOŚCI DO
WYKONANIA ZGODNIE Z
POTRZEBĄ**

7.1.c - Wymiana szczotki

Szczotkę należy wymienić, gdy przejawia oznaki zużycia, a długość szczeciny jest krótsza niż 2 cm, lub gdy wymaga tego typu posadzki do czyszczenia; w celu jej wymiany należy zapoznać się z paragrafem „Montaż szczotki”.

7.1.d - Wymiana tarczy napędowej

Pad należy wymienić, gdy przejawia oznaki zużycia, a jego wysokość jest mniejsza niż 10mm, lub gdy wymaga tego typ posadzki do polerowania, wyrównywania. w celu jego wymiany należy zapoznać się z paragrafem „Montaż tarczy napędowej”.

PROBLEMY - PRZYCZYNY - ROZWIĄZANIE

PROBLEM	PRZYCZYNA	ROZWIĄZANIE
Wciskając przycisk odblokowania dźwigni jednocześnie z dźwigniami obrotów szczotki, urządzenie nie uruchamia się.	Odlączona wtyczka.	Podłączyć wtyczkę.
Szczotka i/lub tarcza napędowa nie obraca się.	Dźwignia obrotów szczotki/tarczy napędowej nie została wciśnięta. Obecność ciał obcych.	Wcisnąć dźwignię. Usunąć ciała obce.
Nie wypływa woda.	Zbiornik pusty. Dźwignia poboru wody nie została wciśnięta.	Napełnić zbiornik. Wcisnąć dźwignię.
Niewystarczające czyszczenie podłogi.	Szczotki lub detergenty nieodpowiednie. Niewystarczający roztwór detergentu. Szczotka zużyta.	Użyć szczotek lub detergentów odpowiednich do typu podłogi i do zabrudzenia. Napełnić zbiornik (opcja) roztworem detergentu. Wymienić szczotkę.
Niewystarczające szlifowanie/polerowanie posadzki.	Pad zużyty.	Wymienić pad.
Urządzenie funkcjonuje w sposób nieregularny lub silnie wibruje.	Sprawdzić czy szczotka lub tarcza napędowa są zamontowane prawidłowo. Sprawdzić czy pad jest idealnie wycentrowany na tarczy napędowej. Szczotka lub tarcza napędowa nie są odpowiednie do posadzki.	Zamontować ponownie szczotkę lub tarczę napędową. Wycentrować prawidłowo pad na tarczy napędowej. Użyć szczotki lub tarczy napędowej odpowiedniej do typu posadzki i/lub operacji do wykonania.

الأعطال - أسباب و معالجة

العلاج	السبب	المشكلة
ادخلوا القابس في المأخذ الكهربائي	القابس غير موصل	بضغط زر تحرير العتلة مع عتلة تدوير الفرشاة، الآلة لا تقف
إضغطوا على العتلة	لم يضغط على عتلة تدوير الفرشاة/ عنصر التعشيق	الفرشاة و/أو عنصر التعشيق لا تدور
إبعدوا الأجسام الدخيلة	وجود أجسام غريبة	
إملأوا الخزان	الخزان فارغ	لا تخرج المياه
إضغطوا على العتلة	لم يضغط على عتلة توزيع الماء	
إستعملوا فراشي ومنظفات مناسبة لنوع الأرضية والأوساخ الموجودة	الفرشاة أو المنظفات غير مناسبة	تنظيف غير وافٍ للأرضية
إملأوا الخزان (الإختياري) بمحلول تنظيف	محلول تنظيف غير كافٍ	
إبدلوا الفرشاة	الفرشاة مستهلكة	
إبدلوا الوسادة	الوسادة مستهلكة	تلميع / تلميس الأرضية غير وافٍ
أعيدوا تركيب الفرشاة أو قرص التعشيق	أكشفوا على صحة تركيب الفرشاة أو قرص التعشيق	الآلة تعمل بشكل غير منتظم أو أنها تهتز بشدة
أعيدوا توضع الوسادة ومركزتها بشكل صحيح على قرص التعشيق	أكشفوا على أن تكون الوسادة متمركزة على قرص التعشيق	
استعملوا فرشاة أو قرص تعشيق ملائم ونوعية سطح الأرضيو أو العملية الواجب إجرائها.	الفرشاة أو قرص التعشيق غير مناسبة للأرضية	

العمليات الواجب إجرائها حسب الحاجة

1.6. والنقل

القابس منزوع من المأخذ الكهربائي والمقبض بالوضعية الشاقولية يرفع بدن الآلة بتدوير المقبض نحو الأسفل. هكذا يمكن للآلة نقلها على العجلات.

1.7. ج. تبديل الفرشاة

من الضروري تبديل الفرشاة عند إهترانها أي عندما يكون طول الشعرات أقل من 2 سم أو تبديلها وفق نوع الأرضية. راجعوا بند "تركيب الفرشاة" لتتمكنوا من تبديلها.



تحذير:

للاستعلام والإنذار المتعلقة بعمليات الصيانة والنظافة يرجى متابعة التعليمات في الكتيب "سلامة التنظيف" الملحق لهذا الكتاب.

1.7. د. تبديل عنصر التعشيق

من الضروري تبديل وسادة التعشيق عند إهترانه أي عندما يكون ارتفاعه أقل من 10 مم أو يبديل وفق نوع الأرضية الواجب تلميسها أو صقلها. راجعوا البند "تركيب عنصر التعشيق" لتتمكنوا من تبديل عنصر التعشيق.

العمليات الواجب تنفيذها يومياً

1.7. أ. تنظيف الآلة

يتم تنظيف الآلة بواسطة قطعة قماش رطبة وتفرك بعدها بقطعة قماش جافة ونظيفة لتحاشي تكون الترسع بسبب استخدام المواد الكيماوية.



تحذير:

لا تستعملوا محاليل أو حموض أو مواد آكلة في تنظيف الآلة.

1.7. ب. تفرغ وتنظيف خزان الماء (الإختباري)



تحذير:

بعد الإنتهاء من عملية الغسيل يجب تفرغ وتنظيف الخزان لتحاشي الترسبات والتراكمات.

لتفريغ خزان الماء تحرر من حوامله الخاصة.



تحذير:

يحتفظ بالآلة في مكان مسقوف وغير رطب.



تحذير:

لا تلمسوا أبداً الكبل الكهربائي حول الآلة.



الحوظة:

يتم اختيار السرعة المرادة قبل تشغيل الآلة.



تحذير:

تأكدوا قبل استخدام السرعة الثانية بأن الفرشاة والوسادة مناسبة لسرعة دوران 308 دورة في الدقيقة.

- لإختيار السرعة المرادة يضغط على مبدل السرعات (65) الواقع خلف بدن الآلة.
- استخدام الآلة بالسرعة الثانية المختارة هو نفس الاستخدام بسرعة منخفضة للآلة.
- من الضروري إغارة الإنتباه لحركة القيادة أن تكون أبطأ بسبب السرعة الأعلى للآلة.

1.6 هـ. الإنتهاء من العمل وإيقاف الآلة (الشكل 21 و 27)

- عند الإنتهاء من عملية التنظيف وقيل إيقاف أوقفوا ضخ الماء.
- حرروا العتلة (52) لإيقاف دوران الفرشاة وأوقفوا الآلة (الشكل 20).
- إجعلوا المقبض في والضعية الشاقولية.
- إبعداو الخزان (الإختياري) وأفرغوه من السوائل.
- فكوا الفرشاة أو قرص التعشيق بعد الإستعمال.



تحذير:

لا تتركوا الآلة واقفة مع الفرشاة أو قرص التعشيق/الوسادة مركبة خشية من أن لا تعطب.

- عندما تكون الوسادة وسخة يجب غسلها بدرجة حرارة لا تتجاوز الـ 60 درجة مئوية.
- عندما تنسخ الفرشاة فيجب غسلها بالماء.
- إنزعوا الكبل الكهربائي من المآخذ ولفوه حول الحوامل المناسبة.

للآلات المجهزة بعققات متحركة.
- لفوا الكبل الكهربائي حول الحوامل المناسبة (66) (الشكل 25).

- من أجل نزع الكبل الكهربائي من الحوامل تدار العققة (67) باتجاه الداخل ويبعد الكبل دون الحاجة إلى حله (الشكل 26).

- للآلات غير المجهزة بعققات متحركة:
- ضعوا الحامل الثابت في الجهة السفلى لعنق المقبض ولفوا الكبل بحيث يمر عبر الحامل ومقبض التوجيه (الشكل 27).



الحوظة:

بترديد العتلة (52) دوران الفرشاة يتوقف وتتوقف أيضاً الآلة عن العمل.

1.6 د. مستويان إثنان للسرعة (في حال وجودها) (الشكل 24)

- يمكن لبعض الموديلات إختيار سرعة دوران الفرشاة أو قرص تعشيق الفرشاة كما يلي:
- سرعة عادية
- سرعة ثانية.



الحوظة:

بتنفيذ ضغطات خفيفة يحصلون على حركات للآلة سهلة التحكم.

- لإستمرارية عمل الآلة حتى حد معين يجب مسك المقبض بوضعية الإقلاع.



الحوظة:

إستخدام الآلة وهي واقفة مع دوران الفرشاة ولمدة طويلة يمكن أن تضر الأرضية.

- للآلات المزودة بخزان إختياري يجب تعيير توزيع الماء بواسطة العتلة (64).

1.2.1 الربط الكهربائي

- يوصل كبل التغذية الكهربائي للآلة بمأخذ من الشبكة الكهربائية بمواصفات تنطبق على المواصفات الكهربائية للآلة المذكورة في لوحة المعلومات الفنية للآلة.



تحذير:

- تأكدوا من أن الشبكة الكهربائية موزعة ومزودة بقاطع تفاضلي من نوع "حماية".
- يحل كاملاً كبل التغذية الكهربائي قبل تشغيل الآلة.
- عند الحاجة يستخدم كبل توصيل إضافي فقط إذا كان في حالة جيدة وتأكدوا بأن مقطعه يناسب القدرة الكهربائية للآلة.
- لا تتركوا الكبل الكهربائي ينزل على حافات حادة ولا تدعسوا عليه بأرجلكم.
- الوصول إلى المأخذ الكهربائي يجب أن يكون سهلاً.
- تأكدوا من أن الكبل الكهربائي ليس مهترأً.

1.5 مقبض القيادة (الشكل 21 و 23)

(1 زر تحرير عتلة دوران الفرشاة (56) (الشكل 21)
يضغط على الزر (56) من أجل تحرير عتلة دوران الفرشاة (52).

(2 عتلة تشغيل دوران الفرشاة (52) (الشكل 21)

بسحب عتلة دوران الفرشاة (52) يتم دوران الفرشاة. وبترتيب العتلات (52) تتوقف الفرشاة عن الدوران وتتوقف الآلة عن العمل ذاتياً.

يجب السحب المتواصل للعتلات (52) كي تستمر الآلة في العمل.

(3 عتلة تعبير توزيع الماء (53) (في حال وجود الخزان الإختياري) (الشكل 23)

بسحب العتلة (64) يتم تشغيل الماء لغسل الأرضية. وبترتيب العتلة (64) يتوقف الماء عن الضخ.

1.6 التشغيل

1.1.6 أ. الكشف قبل الإستعمال (الشكل 18)

- في حال وجود مجموعة الشفط (الإختياري) افحصوا أنابيب الشفط (48) وصحة وصلها لقاعدة الآلة وللشفاط.

- افحصوا الوصلات وصحة توضعها بالنسبة لقاعدة الآلة وفيما إذا كانت مسدودة.

- في حال وجود الخزان (الإختياري) إكشفوا فيما إذا كان بحوي على كمية سائل الغسيل اللازمة وفيما إذا كانت الأنابيب موصولة بشكل صحيح.

- إكشفوا على حالة الفرشاة والوسادة، فإذا كانت مهترئة يجب تبديلها.

- إكشفوا على الآلة، وخاصة على الكبل الكهربائي فيما إذا كان مهترأً عليه أثر سلباً على عمل الآلة أو سلامة العامل.

1.1.6 ب. إقلاع الآلة (الشكل 21)



تحذير:

لبعض الأنواع تكون الآلة مزودة بمستويين للسرعة. في هذه الحالة يتم إختيار السرعة المرادة قبل إقلاع الآلة.



خطر:

على مستخد الآلة أن تكون يده جافتان.

- تسحب إلى الأعلى العتلة (54) وينزل القابض حتى يصل إلى إرتفاع الورك (الوضعية الأكثر توازناً).

- يضغط على الزر (56) لأجل تحرير عتلة تشغيل دوران الفرشاة (52).

- بسحب العتلات (52) تفلع الآلة.

- بترتيب العتلتين (52) تتوقف الآلة عن العمل.

1.3 وصف الآلة (الشكل 21)

(51 مقبض القيادة

51a) عتلة التحكم الكهربائية

(52 عتلة تشغيل دوران الفرشاة (إقلاع- إيقاف)

(53 عتلة تعبير توزيع الماء

(54 عتلة حني المقبض

(55 الكبل الكهربائي

(56 زر تحرير عتلة دوران الفرشاة

(57 بدن الآلة

(58 عجلات

(59 حوامل

(60 الوصل الكهربائي

(61 المأخذ الكهربائي الإضافي (إذا كان مزوداً)

1.4 تعبير إنحناء المقبض (الشكل 22)



تحذير:

يتم تعبير إنحناء المقبض عندما تكون الآلة واقفة عن العمل.

- بشد العتلة (63) يتم تعبير إتجاه المقبض (62)، بترتيب العتلة تتم وضعية المقبض ويثبت في الوضعية الإلزامية الأقرب.



الحوطة:

إن الوضعية الصحيحة للمقبض (62) عند عمل الآلة هي على مستوى الورك. لا تشغلو أبداً الآلة قبل أن تعيروا المقبض على الوضعية المناسبة.



تحذير:

إستخدموا فقط الفرشايات الموردة من قبل الشركة الصانعة والمناسبة لموديل الآلة. إن إستخدام أنواع أخرى من الفرشايات ربما يؤدي إلى خلل في سلامة الآلة.



الحوظة:

من الضروري لبعض الموديلات إدخال السلسلة (36) في الفتحة الواقعة في الجهة السفلى للمقبض قبل تعليقها في العقدة (الشكل 14 - B).

1.2. ز. تركيب مجموعة الشفط (اختياري) (الشكل 15-19)

مجموعة الشفط مؤلفة من الشافط (38) وحلقة الشفط (39) ومجموعة من الأنابيب المركبة وسلّة حامل للشافط (40) (الشكل 15).
- تأكدوا بأن الحامل السفلي (41) يستند على اللوحة الموضوعّة على عنق المقبض (الشكل 16).
- فكّ البرغيين الإثنيين أو الحامل السفلي للمقبض، حسب نوع الآلة.

- توضع السلّة (42) في مكانها المناسب للحامل (41).
- ينزل الحامل العلوي (43) حتى يتم تثبيت السلّة (42) ويشدّ البرغيين الإثنيين أو الحامل العلوي من أجل تثبيت المجموعة كلها.

- تحنى الآلة وتسدن بالمقبض.
- تسند لوحة (44) حامل حلقة الشفط (45) على بدن الآلة (الشكل 17) ومن ثم تعاد الآلة إلى وضعيّة التشغيل.
- يدخل الشافط (46) في السلّة (47) (الشكل 18).
- توصل الأنابيب (48) بالشافط (46) بواسطة التثبيت بالحربة.

- يوصل القابض (49) بالمأخذ الإضافي (50) من على المقبض أو مجموعة الآلة، حسب الموديل (الشكل 19).

1.2. ح. تركيب النقل الإضافي (اختياري) (الشكل 20)
لتنظيف أسطح الأرضية الوسخة جداً هناك إمكانية تحميل الآلة بثقل إضافي من أجل ضغط أكبر على سطح التماس المطبق على الفرشاة أو قرص التشعيق.



الحوظة:

إنه وبسبب ضغط التماس الأكبر فإن إهتلاك الفرشاة أو الوسادة سيكون أكبر.



تحذير:

النقل الإضافي مزود بفرضات (50a) مناسبة لرفعها.

- يرفع النقل الإضافي من فرضاته (50a).
- يوضع النقل بمكانه على الآلة.

1.2. هـ. تركيب قرص التشعيق (الشكل 6-7)

- تحنى الآلة وتسدن بالمقبض.
- يوضع قرص التشعيق (18) على الوسادة (19) مع مراعاة محور الوسادة حتى لا تختل عند الدوران.
- يوضع قرص التشعيق (18) مع الوسادة على هيكل قاعدة الآلة بتثبيت مناسب على لوحة شكل فراشة كما هو موضح في البند "تركيب الفرشاة".

لفك قرص التشعيق تحنى الآلة ويبرم باتجاه عكسي للسهم (A).



تحذير:

إستخدموا فقط الوسادات الموردة من الشركة الصانعة المناسبة لنوع الآلة. إن إستخدام أنواع أخرى من الوسادات ربما يؤدي إلى خلل في سلامة الآلة.

1.2. و. تركيب الخزان (اختياري) (الشكل 8-14)

- تحلحل البرغيين الإثنيين (20) أو البرغي (21) للحامل العلوي (22) من على المقبض، حسب موديل الآلة (الشكل 8).
- تأكدوا بأن الحامل الأسفل (27) مسند على لوحة التوجيه من على عنق المقبض (الشكل 11).

- تشدّ السلسلة (23) للطرف العلوي للخزان (24) (الشكل 9).
- يعشق الانبوب (25) بالوصلة المناسبة (26) الواقعة في الطرف الأسفل للخزان (24) (الشكل 10).
- يوضع الخزان (24) على الحامل السفلي (27) مع مراعاة وضعيّة ضرس التثبيت (28) في المكان المناسب (29) (الشكل 11).

- ينزل الحامل (30) ويعلق بالضرس (31) الموجود في الجهة العلوية للخزان (24) (الشكل 12).
- يشدّ البرغيين الإثنيين (32) أو برغي (33) للحامل العلوي (30) للمقبض، حسب نوع الآلة (الشكل 12).
- تثبت الوصلة (34) للانبوب (35) بالفتحة الموجودة في بدن الآلة (الشكل 13).

- تعلق السلسلة (36) في عقدة (37) المقبض (الشكل 14).

1.1 المقدمة



خطر:

قبل استخدام الآلة يرجى قراءة الكتيب الملحق بتمعن "تحذيرات الأمان للتشغيل".

إن كتاب التعليمات هذا يعتبر جزءاً لا يتجزأ من الآلة، ويجب احتفاظه بعناية في مكان آمن وعلى مرمى من كل من يستخدم الآلة (العمال الذين يقومون بالتنظيف) وطيلة عمر الآلة حتى أن تفكك.

2.1 الاستخدام الصحيح للآلة

إن الآلة قد صممت لتنظيف الأرضيات والسجاد ولتلميع الباركية ولصقل الأسطح غير المستوية.



خطر:

إن إي استخدام مغاير يعفي الشركة الصانعة من إلتزاماتها التعويضية عن الأضرار التي تلحق بالأشخاص أو/و الأشياء، ويلغي أي شرط للضمان والكفالة.

3.1 الاستخدام غير الصحيح للآلة



تحذير:

الآلة غير مصممة للإستخدام في الخارج.



خطر:

- لا تغسلو الأرضية بماء حرارته تتجاوز الـ 05 درجة مئوية.
- لا تستخدمو الديزل (مازوت/سولار) أو البنزين والكايز أو مساحيق التنظيف المسببة للتآكل في غسيل الأرضية.
- لا تغسلو ولا تشفطوا سوائل مسببة للتآكل أو قابلة للإحتراق أو للانفجار حتى ولو كانت ممددة.

1.2 تركيب الأجزاء

1.1.2 أ. تركيب المقبض (الشكل 1)

للموديلات ذات التثبيت بأربع براغي:
- يوضع المقبض (1) على قاعدة بدن الآلة (2) المتناسب مع الأربع تقويع الخاصة بتثبيت المقبض على بدن الآلة.
- تثبت وتشد البراغي الموجودة (3).

للموديلات ذات التثبيت ببرغيين:
- تفك الصمولات الإثنتين (4) من بدن الآلة (5).
- يوضع المقبض (6) بإدخاله بالبراغي المثبتة على بدن الآلة (5).
- تشد الصمولات (4).

1.1.2 ب. البرط الكهربائي للمقبض ببدن الآلة (الشكل 2)

- يربط كهربائياً المقبض ببدن الآلة وذلك بإدخال القابض (7) في المآخذ (8) للآلة.
أما بالنسبة للآلات المزودة بمآخذ بفلكة (جوان) (9)، يوضع هذا بين المآخذ والقابض قبل التركيب وتشد البراغي المزودة (10).

1.1.2 ج. تركيب حامل الكبل (الشكل 3- 5)

إن بعض الموديلات مزودة بحوامل لف الكبل وهي مثبتة مباشرة على عنق المقبض:
- يثبت الذراع القصير (11) مع الذراع الطويل (12) (الشكل 3).
- تشد براغي (13) للمقبض (14) مع توضعه بجهة اليمين (الشكل 4).
- يمكن تدوير عقفة الحامل (15) حسب الطلب (الشكل 5).
- تثبت حامل بالجهة العليا للمقبض وحامل آخر في الجهة السفلى منه.

1.1.2 د. تركيب الفرشاة (الشكل 6)

- تحنى الآلة وتسدن بالمقبض.
- تضع الفرشاة (16) على هيكل قاعدة الآلة وتثبيت بلوحة التثبيت على شكل فراشة (17).
- لتثبيت الفرشاة (16) يتم تدويرها بنصف دورة باتجاه السهم (A).
- ترفع الآلة لوضعيتها.
- عند بداية دوران الفرشاة يتم تثبيتها.

لفك الفرشاة تحنى الآلة وتدور الفرشاة (16) بعكس إتجاه السهم (A).

المحتوى

AR-3	1.1 - مقدمة
AR-3	2.1 - الإستخدام الصحيح للآلة
AR-3	3.1 - الإستخدام غير الصحيح للآلة
AR-3	1.2 - تجميع الأجزاء
AR-3	1.2.1 أ - الوضعية
AR-3	1.2.1 ب - الربط الكهربائي مقبض- جسم الآلة
AR-3	1.2.1 ج - تركيب حامل ملف الكبل
AR-3	1.2.1 د - تركيب الفرشاة
AR-4	1.2.1 هـ - تركيب قرص التعشيق
AR-4	1.2.1 و - تركيب الخزان (اختياري)
AR-4	1.2.1 ز - تركيب مجموعة الشفط (اختياري)
AR-4	1.2.1 ح - تركيب النقل الإضافي (اختياري)
AR-5	1.2.1 ط - الربط الكهربائي
AR-5	1.3 - وصف الآلة
AR-5	1.4 - تعبير إنحناء المقبض
AR-5	1.5 - مقبض التشغيل
AR-5	1.6 - التشغيل
AR-5	1.6.1 أ - الكشف قبل التشغيل
AR-5	1.6.1 ب - إقلاع الآلة
AR-6	1.6.1 ج - طريقة إستخدام الآلة
AR-6	1.6.1 د - مستويان للسرعة (في حال وجودها)
AR-6	1.6.1 هـ - الإنتهاء من العمل وإيقاف الآلة
AR-7	1.6.1 و - النقل
AR-7	1.7 - الصيانة
AR-7	1.7.1 أ - تنظيف الآلة
AR-7	1.7.1 ب - تفريغ وتنظيف خزان الماء (اختياري)
AR-7	1.7.1 ج - تبديل الفرشاة
AR-7	1.7.1 د - تبديل فلحة التعشيق
AR-8	الأعطال - أسباب و معالجة

زبوننا المحترم،
نشكرك على إختيارك منتجنا آلة التنظيف. إن آلة تنظيف الأرضية المشتراة مصممة لإرضاء متطلبات
المستخدم من حيث بساطة الإستعمال والمتانة.

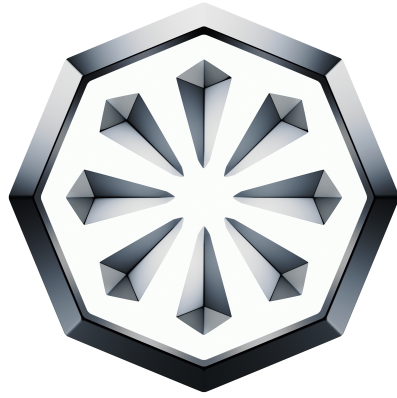
نحن نعلم بأن جودة منتج ما يتطلب تحسينات مستمرة طيلة الوقت، ولهذا فنحن نقوم لفعل هذا يومياً.

لذا لا نريد من شخصك الكريم أن تكون زبوناً راضياً فقط، بل عميل لنا لا يتوارى عن أمدادنا بأفكاره وآراءه
الشخصية الناتجة عن خبرته اليومية.



IP Cleaning S.r.l.
Viale Treviso 63
30026 Summaga di Portogruaro
Venezia (Italy)
T: +39 0421 205511
F: +39 0421 204227
E: www.ipcworldwide.com
W: info@ipcworldwide.com

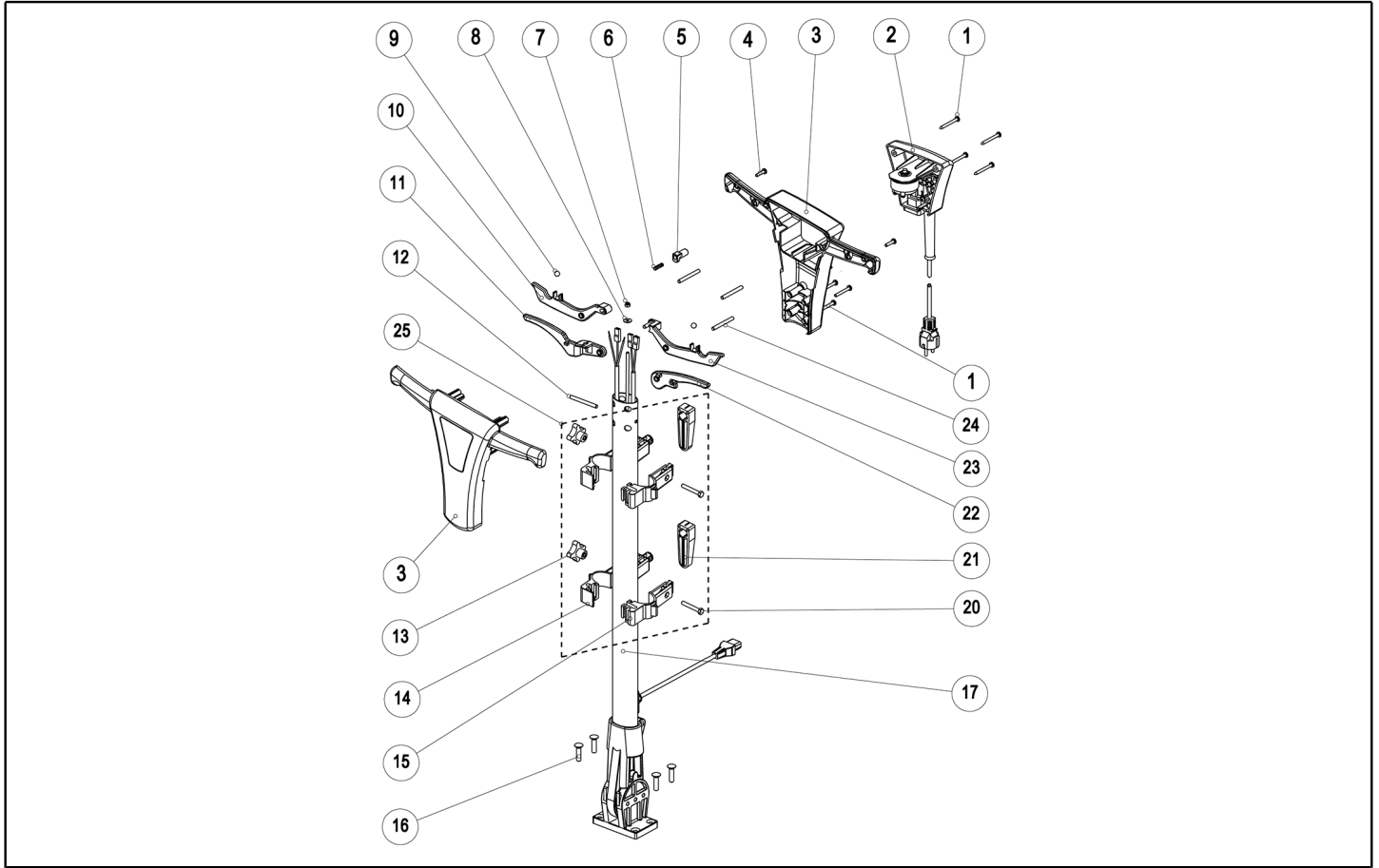




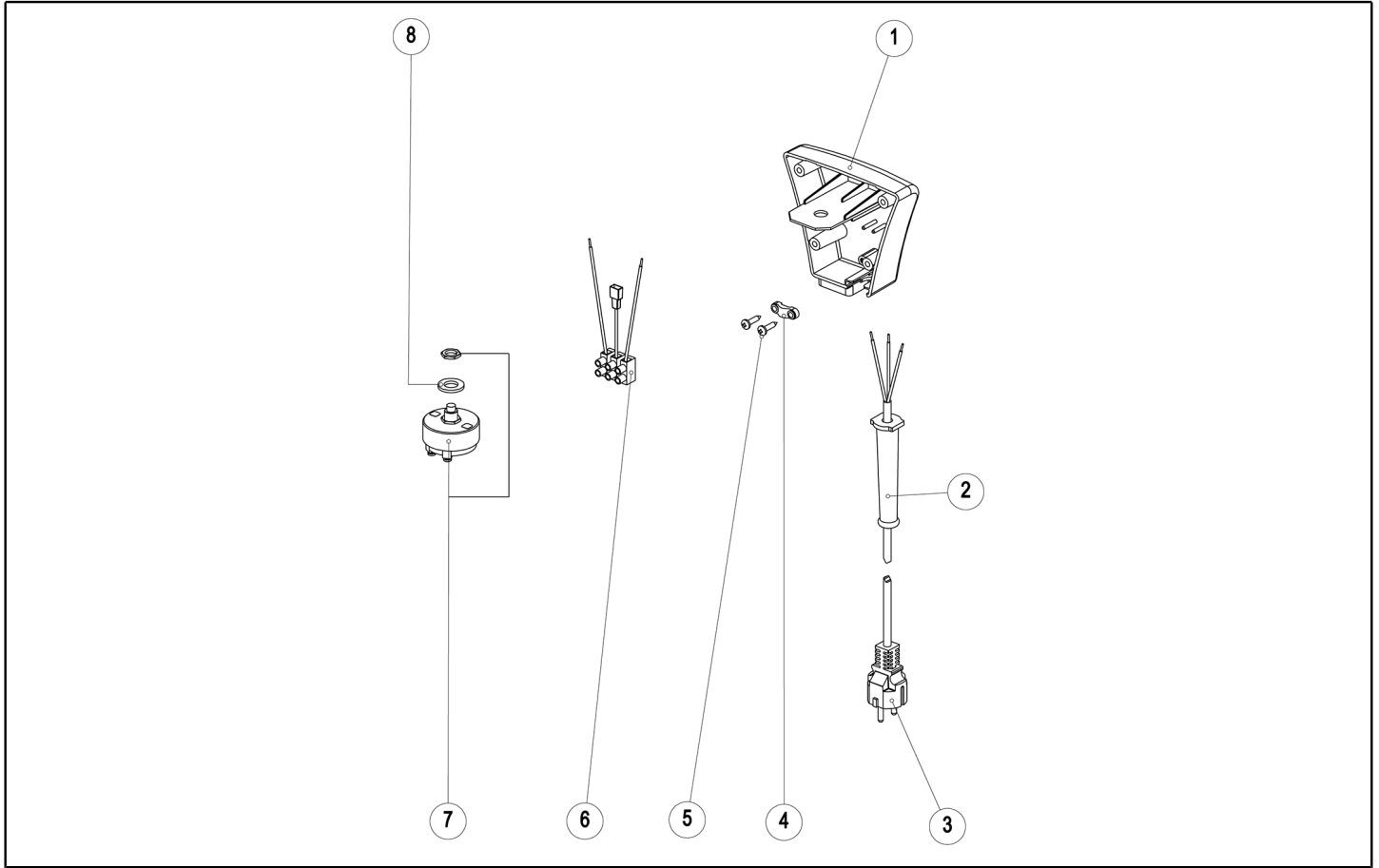
IPC

Spare parts list

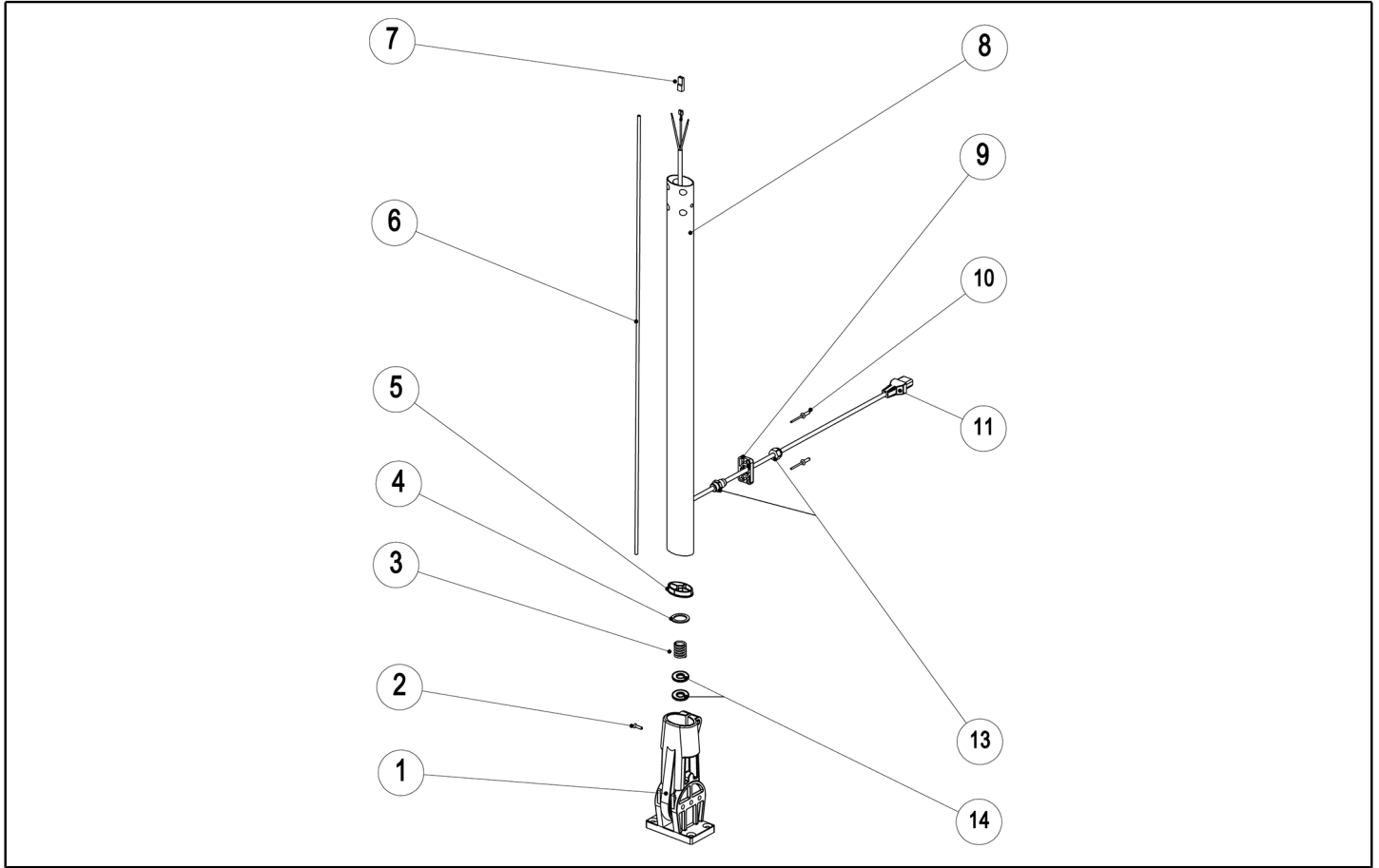
Ref: LUMS00322
Model: SINGLE BRUSH SD 17



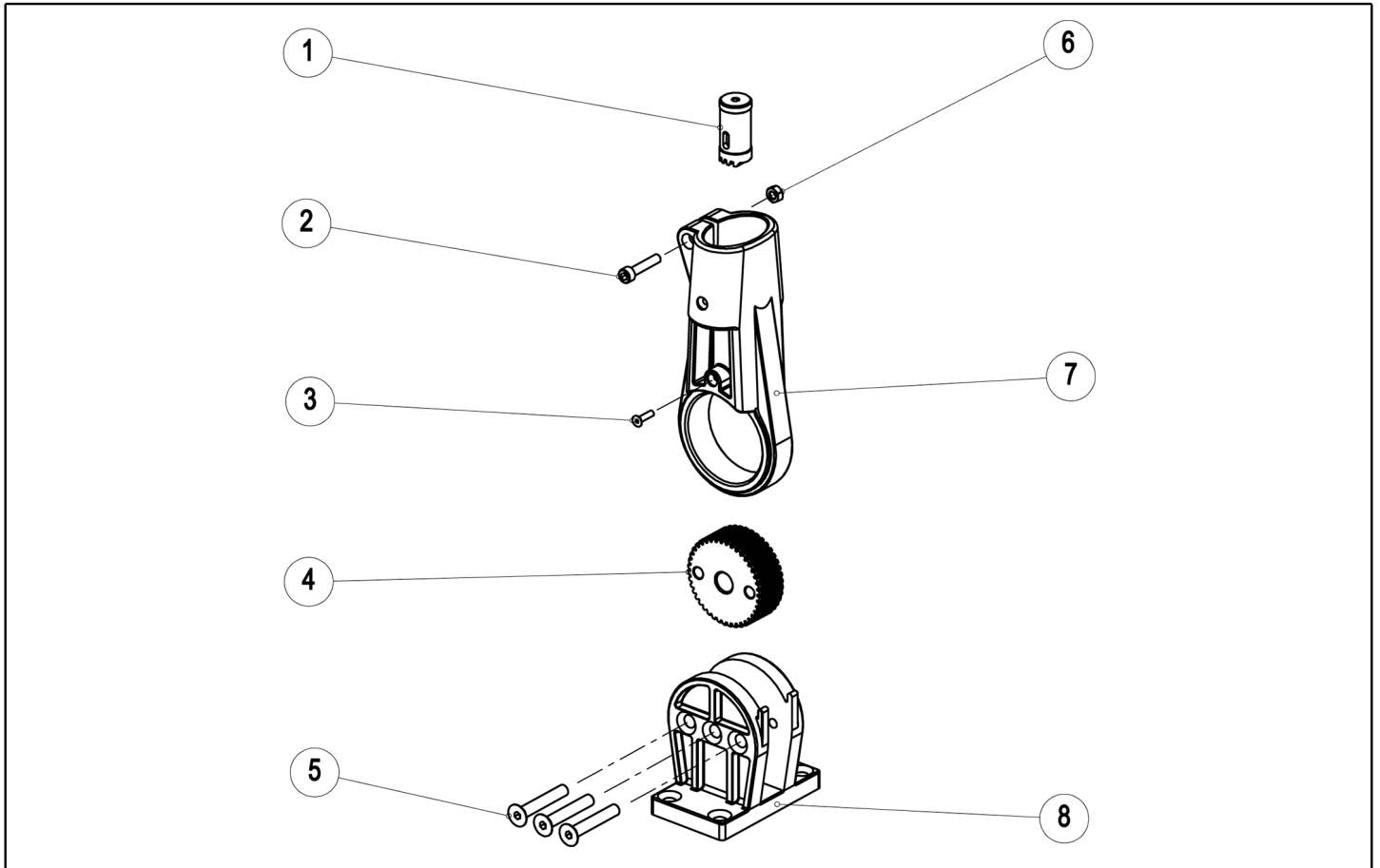
Ref. K	Part n.	Part n. 2	Description	Quantity	Validity		Price
					From	To	
0001	VTVT01478		SCREW TCC 5X50 CP	8,00			--
0002	MPVR12391		BOX .	1,00			--
0003	MPVR12392		SHELL .	1,00			--
0010	MPVR12292		LEVER -	1,00			--
0011	MPVR12293		HANDLE -	1,00			--
0014	MPVR12294		SUPPORT -	2,00			--
0022	MPVR12295		HANDLE -	1,00			--
0023	MPVR12296		LEVER -	1,00			--
0024	VTVR01051		PLUG D.6 L58	3,00			--
0025	KTRI05566		KIT .	1,00			--



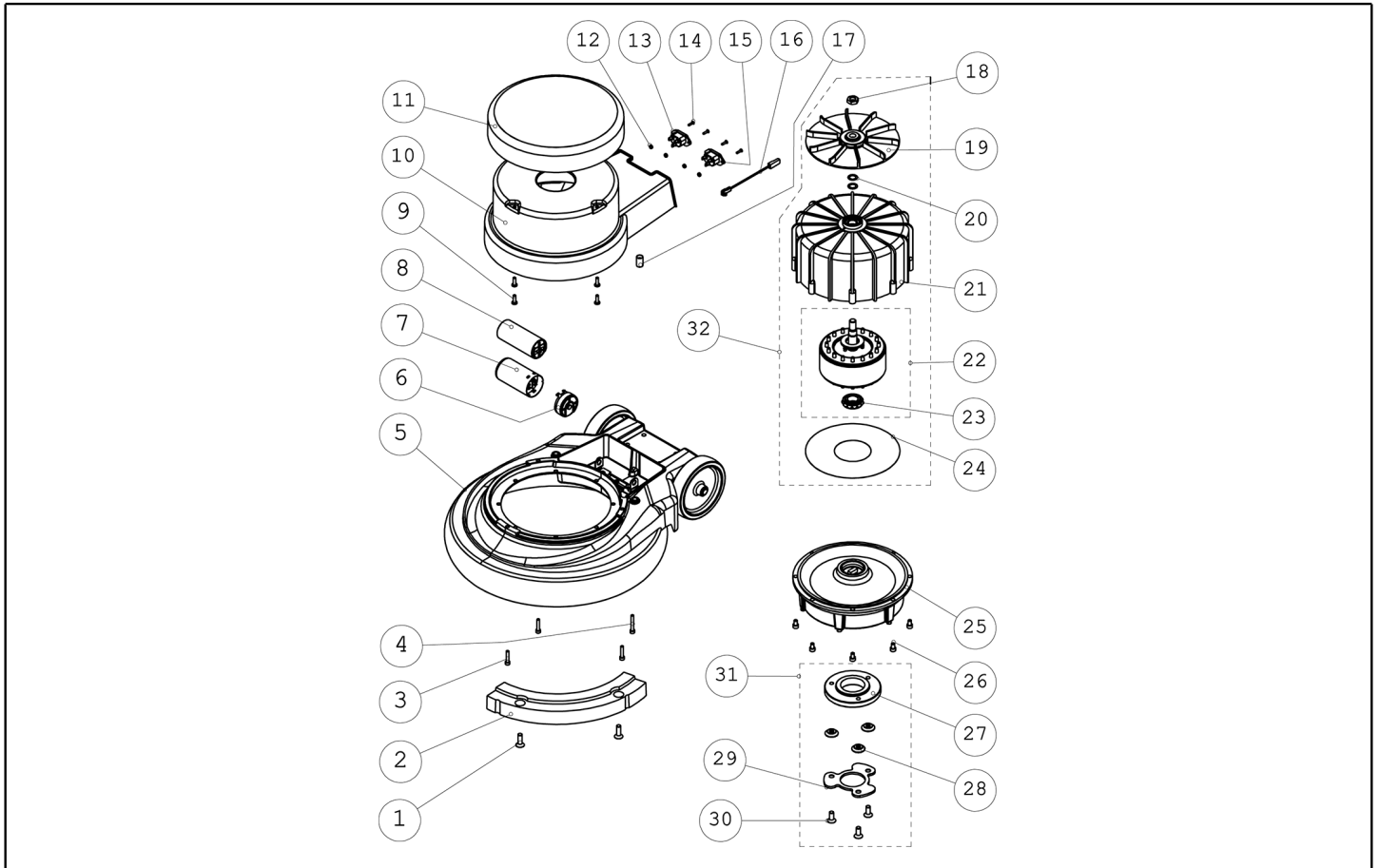
Ref. K	Part n.	Part n. 2	Description	Quantity	Validity		Price
					From	To	
0002	MEVR02565		FAIR-LEAD .	1,00			--
0003	MECB02078		CABLE 3X1,5	1,00			--
0004	MPVR12397		BLOCK .	1,00			--
0005	VTVT01478		SCREW TCC 5X50 CP	2,00			--
0006	MEVR02564		CLAMP .	1,00			--
0007	MECI00677		SWITCH .	1,00			--
0008	VTRS00609		WASHER M12	1,00			--



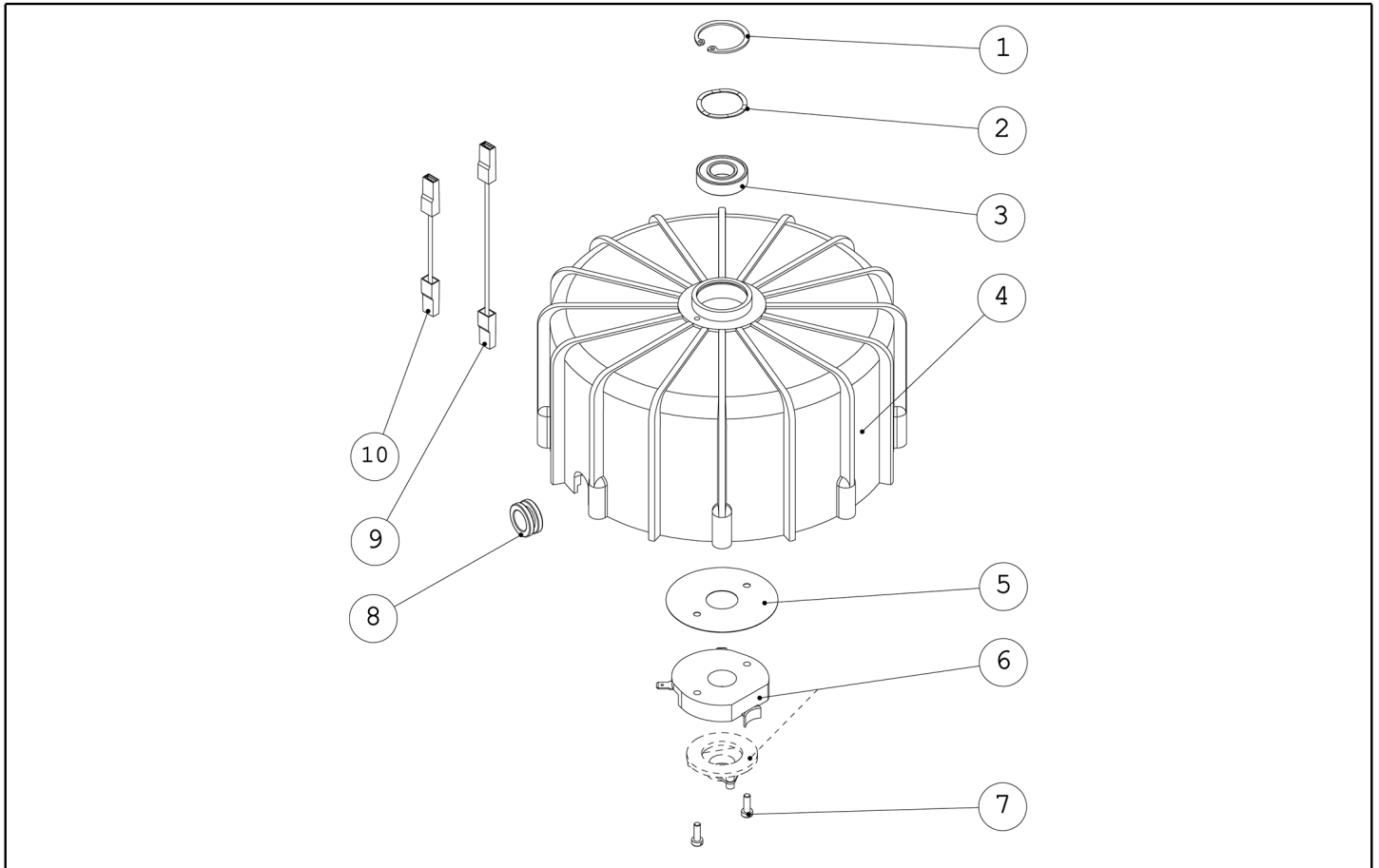
Ref. K	Part n.	Part n. 2	Description	Quantity	Validity		Price
					From	To	
0001	MFVR00306		ARTICULATION .	1,00			--
0003	MLML00499		SPRING .	1,00			--
0006	LAFN11345		ROD .	1,00			--
0008	LAFN11346		ROD .	1,00			--
0011	MECB02079		CABLE WITH PLUG 3X1,5	1,00			--



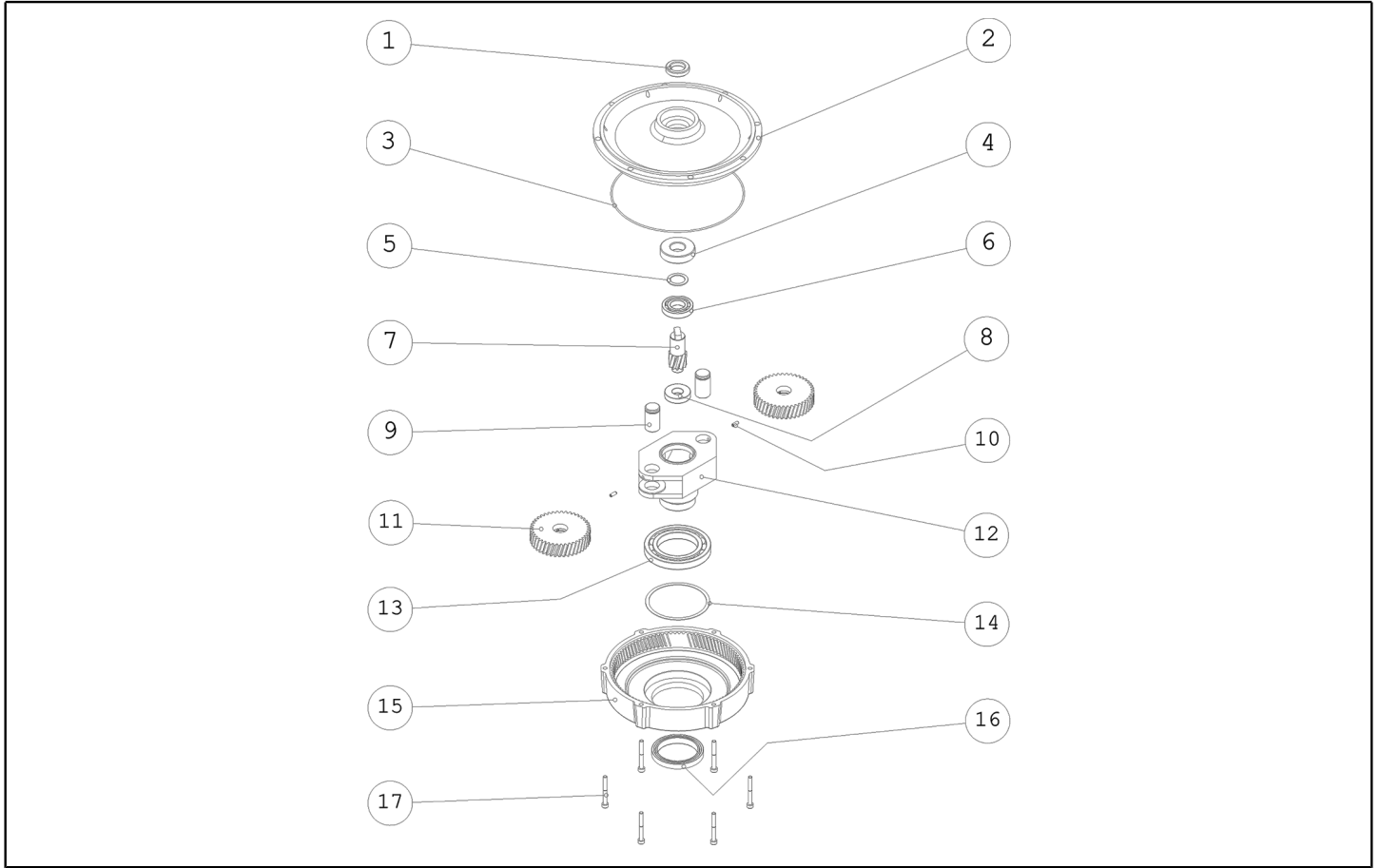
Ref. K	Part n.	Part n. 2	Description	Quantity	Validity		Price
					From	To	
0001	MFVR00307		PISTON .	1,00			--
0004	MTIG00159		GEAR .	1,00			--
0007	MFVR00308		CONNECTING ROD .	1,00			--
0008	MFVR00309		FORK .	1,00			--



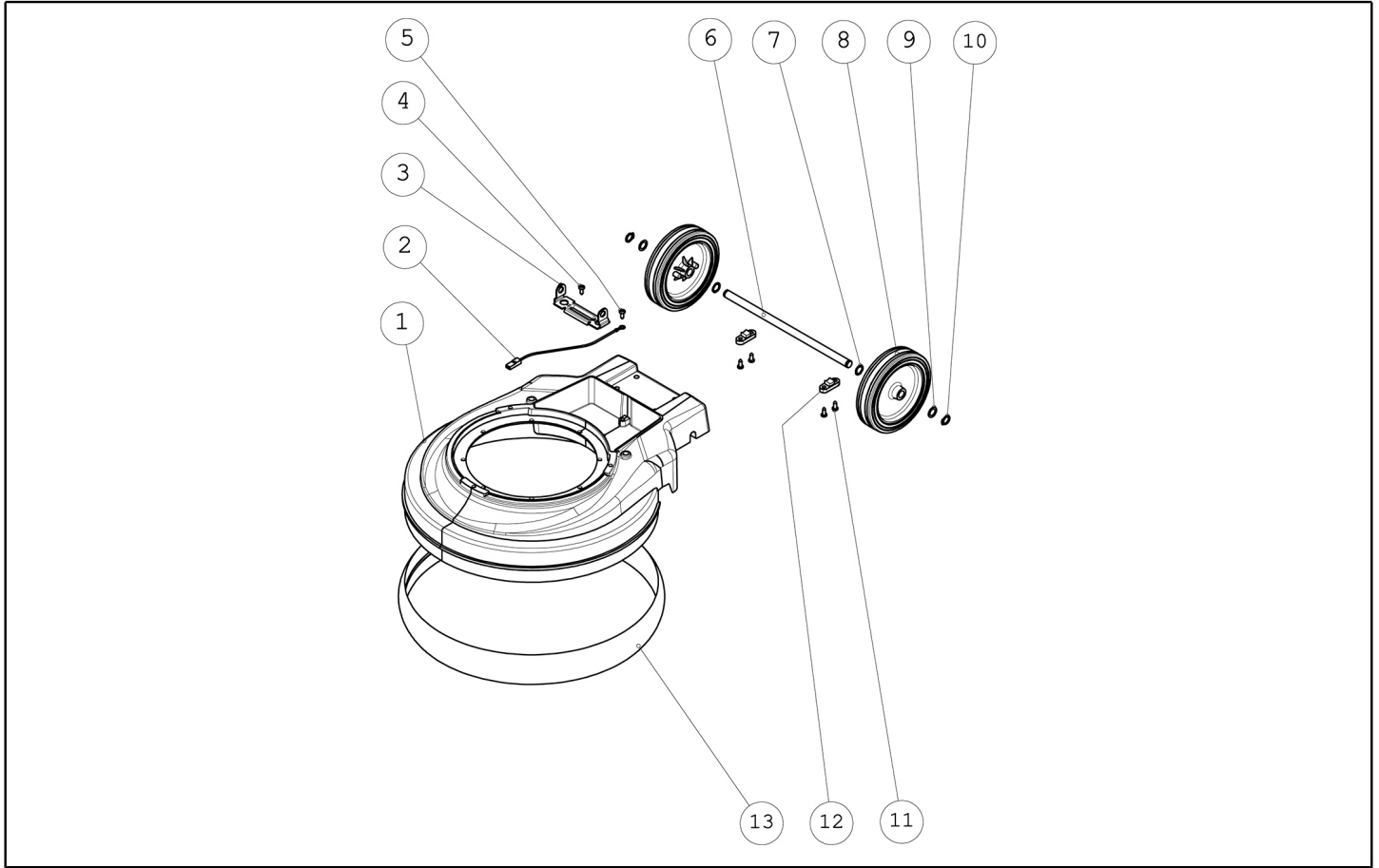
Ref. K	Part n.	Part n. 2	Description	Quantity	Validity		Price
					From	To	
0007	MECO00132		CAPACITOR -	1,00			--
0008	MECO00133		CAPACITOR -	1,00			--
0010	MPVR12297		CAP -	1,00			--
0011	MPVR12298		COVER -	1,00			--
0019	MPVR12299		IMPELLER -	1,00			--
0021	MOST00086		EL.MOT. STATOR -	1,00			--
0022	MORT00077		ROTOR -	1,00			--
0023	CUVR00273		BEARING -	1,00			--
0024	MPVR12300		GASKET -	1,00			--
0025	RDGR00049		REDUCTION UNIT -	1,00			--
0031	KTRI05567		KIT .	1,00			--
0032	KTRI05570		KIT MOTOR	1,00			--



Ref. K	Part n.	Part n. 2	Description	Quantity	Validity		Price
					From	To	
0003	CUVR00274		BEARING 6002 ZZ	1,00			--
0004	MOST00090		EL.MOT. STATOR -	1,00			--
0005	MPVR12301		PLATE -	1,00			--
0006	METT00122		DISJUNCTOR -	1,00			--



Ref. K	Part n.	Part n. 2	Description	Quantity	Validity		Price
					From	To	
0001	GUVR00585		GASKET -	1,00			--
0016	GUVR00586		GASKET -	1,00			--



Ref. K	Part n.	Part n. 2	Description	Quantity	Validity		Price
					From	To	
0008	RTRT00705		WHEEL D.140	2,00			--
0009	VTRS00610		WASHER M12 A2	2,00			--