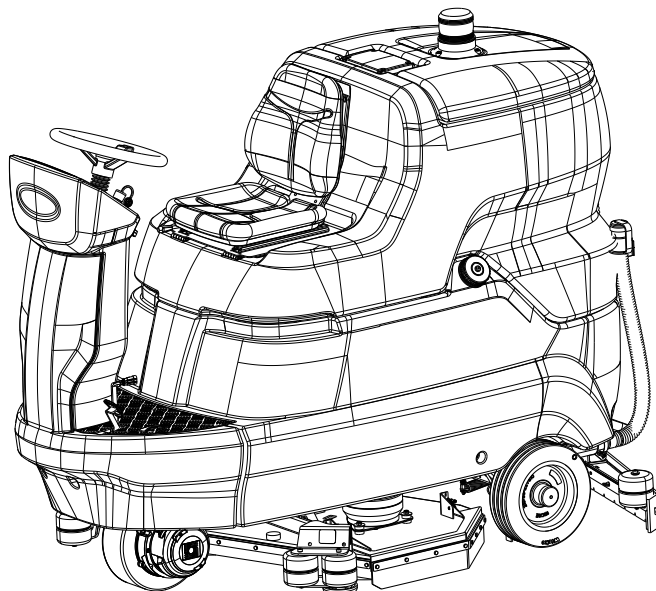
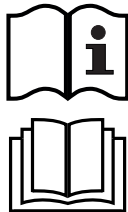




**IPC**

BY TENNANT COMPANY

# CT231



**(IT)** MANUALE ISTRUZIONI PER L'USO  
**(EN)** OPERATOR'S MANUAL  
**(FR)** MANUEL D'INSTRUCTIONS  
**(DE)** BEDIENUNGSANLEITUNG  
**(ES)** MANUAL DE INSTRUCCIONES  
**(NO)** BRUKERHÅNDBOK  
**(NL)** GEBRUIKERSHANDLEIDING  
**(PT)** MANUAL DE UTILIZAÇÃO  
**(SE)** INSTRUKTIONSBOK  
**(RU)** РУКОВОДСТВО ОПЕРАТОРА  
**(BG)** РЪКОВОДСТВО ЗА ЕКСПЛОАТАЦИЯ  
**(DK)** BETJENINGSMANUAL

Consultare attentamente questo manuale prima di procedere a qualsiasi intervento sulla macchina

Read this manual carefully before carrying out any work on the machine

Lire attentivement ce manuel avant toute intervention sur la machine

Vorliegendes Handbuch vor jedem Eingriff an der Maschine aufmerksam durchlesen

Consulte detenidamente este manual antes de llevar a cabo cualquier trabajo en la máquina

Konsulter denne håndbogen nøye før du går i gang med noen som helst type inngrep på maskinen

Raadpleeg deze handleiding aandachtig alvorens met enige werkzaamheid aan de machine te beginnen

Consulte atentamente este manual antes de efectuar qualquer intervenção na máquina

Läs noggrant igenom denna handbok innan du utför något som helst ingrepp på maskinen

Прочетете внимателно това ръководство, преди да започнете работа с машината

Внимательно ознакомьтесь с данной инструкцией до проведения любой работы с машиной

Læs denne brugsanvisning omhyggeligt, inden du udfører arbejde på maskinen

# INNHOOLD

<b>VIKTIGE SIKKERHETSINSTRUKSJONER .....</b>	<b>3</b>
<b>SIKKERHETSMERKING .....</b>	<b>6</b>
<b>TEKNISKE EGENSKAPER .....</b>	<b>7</b>
<b>MASKINDIMENSJON .....</b>	<b>9</b>
<b>GENERELL INFORMASJON .....</b>	<b>10</b>
Hensikten med denne håndboken .....	10
Maskinidentifikasjon .....	10
Dokumentasjon som følger med maskinen .....	10
<b>TEKNISK INFORMASJON .....</b>	<b>11</b>
Generell beskrivelse .....	11
Viktigste deler av maskinen .....	11
Kontrollpanel .....	12
Tilleggsutstyr .....	12
<b>TRANSPORT OG INSTALLASJON .....</b>	<b>13</b>
Løfting og transport av emballert maskin .....	13
Kontroller ved levering .....	13
Utpakking .....	13
Batterier .....	14
Innstilling av batteritype på maskinen .....	14
WET-batterier, forberedelse: .....	15
Batterier: installasjon og tilkopling .....	15
Valg av batterilader .....	17
Forberedelse av batteriladeren .....	17
Innstillinger av batteriladeren .....	17
Installasjon av nal .....	17
Regulering av nalen .....	18
Installasjon av koster / puteholder .....	18
Installasjon av koster (modell med rullehode) .....	19
Installasjon av sidekoster (modell med rullehode) .....	20
Oppfylling av vaskeløsningstank .....	21
Chem Dose - (modell med Chem Dose) .....	21
Innstilling av prosentandel for fortynning av vaskemiddel - (modell med Chem Dose) .....	22
<b>PRAKTISK GJENNOMGANG FOR OPERATØREN .....</b>	<b>23</b>
Klær og utstyr .....	23
Før du setter maskinen i funksjon .....	23
Klargjøring av maskinen før arbeid .....	23
Drift .....	23
Brems og parkeringbrems .....	25
Etter vask .....	26
Oppsamling av vann (uten vask) .....	27
Mens maskinen er i funksjon .....	27
Nødtast .....	27
Indikator for tom vaskeløsningstank .....	28
Indikator for full oppsamlingstank .....	28
Batteriindikator .....	28
Tømming av oppsamlingstank .....	28
Tømming av vaskeløsningstank .....	29
Tømming av avfallsbeholder (modell med rullehode) .....	29
Løsning av koster/skureputer .....	29
Bevegelse av maskinen når den ikke er i drift .....	30
<b>VEDLIKEHOLDSANVISNING .....</b>	<b>31</b>
Vedlikehold - Generelle regler .....	31
Rengjøring av oppsugingsfilteret .....	31
Rengjøring av sensoren i oppsamlingstanken .....	32
Rengjøring av avfallsbeholder .....	32
Rengjøring av filteret i vaskeløsningstank .....	32
Rengjør filteret i Chem Dose-beholderen (modell med Chem Dose) .....	33
Sikringer .....	33
Kontroll av elektrolyttnivået i WET-batteriene .....	35
Automatisk oppfyllingssystem for batteri WET 320Ah .....	35
Opplading av batteriene .....	35
Batterier: fjerning .....	36
Utskifting av koster og puter .....	36
Utskifting av nalbladene .....	37
Regulering av slitasje sidekoster (modell med rullehode) .....	37
Løfting av maskinen .....	38
Jevnlige kontroller .....	38
<b>PERIODER DER MASKINEN IKKE ER I BRUK .....</b>	<b>39</b>
<b>PROBLEMER, ÅRSAKER OG LØSNINGER .....</b>	<b>40</b>
<b>ALARMER / ADVARSLER PÅ DISPLAYET .....</b>	<b>42</b>
<b>ALARMER KORT FOR AKTIVERING AV MOTORHJUL .....</b>	<b>43</b>
<b>BRUKERMENY .....</b>	<b>44</b>

# **VIKTIGE SIKKERHETSINSTRUKSJONER**

De viktigste delene av teksten er blitt uthevet med fet tekst, og vil bli varslet av de symbolene som blir definert og illustrert i følgende avsnitt.



## **! FARE:**

Angir at du må være oppmerksom for å unngå en alvorlige konsekvenser som kan gi til dødelig utfall for personellet, eller mulige helseskader.

## **! OBS:**

Angir at man må vise aktsomhet slik at man unngår alvorlige konsekvenser som kan skade maskinen, miljøet der maskinen blir brukt, og økonomiske tap.



**! FARE:** hvis det er installert blybatterier (WET) på maskinen, må du alltid holde gnister, flammer eller rykende materialer langt borte fra batteriene. Det kommer ut eksplosive gasser under normal bruk, og særlig under opplading.



**! FARE:** hvis det er installert blybatterier (WET) på maskinen produserer disse svært eksplosiv hydrogengass under lading. Drei operatørsetet mot rattet under hele syklusen med lading av batteriene, og gjennomfør prosedyren utelukkende på godt ventilerte steder og langt fra åpne flammer.



**! FARE:** Bruk aldri maskinen til å samle opp brennbare eller eksplosive væsker (for eksempel bensin, brenselolje osv.), syrer og løsemidler (for eksempel tynnere, aceton, osv.), også hvis de er uttynnet.



**! FARE:** Kost aldri sammen ting som brenner eller avgir gnister.



**! FARE:** Denne maskinen må ikke brukes på gulv eller underlag der det forekommer farlige kledninger/bearbeidinger eller materialer.



**! FARE:** Ikke sprut brennbare væsker.

## **Ikke bruk maskinen:**

- Hvis du ikke har lest bruks- og vedlikeholdsveiledningen.
- Hvis du ikke har fått korrekt opplæring.
- Hvis du ikke har i oppdrag å bruke maskinen.
- Hvis du er mindreårig.
- Hvis maskinen ikke fungerer korrekt.
- På steder som ikke er tilstrekkelig opplyst.
- I eksplosive miljøer.
- På offentlig vei.
- Utendørs, maskinen er kun laget for å brukes innendørs.
- Der det finnes skitt som er skadelig for helsen (støv, gass, etc.).
- Hvis det er en fare for fall av gjenstander.
- På steder der det er for mørkt til at man kan se kontrollene eller styre maskinen sikkert.

## **Klær og utstyr:**

- Bruk vernesko utstyrt med sklisikker såle.
- Bruk vernebriller eller visir og vernetøy.
- De vernetiltakene som er nødvendig for beskyttelse mot pulverisert tåke avhenger av overflaten som skal rengjøres og av selve lokalet, og kan omfatte åndedrettsvern tilsvarende eller bedre enn klasse FFP2.

## **Før du starter maskinen:**

- Kontroller at maskinen ikke er skadet.
- Kontroller at bremsen fungerer.
- Kontroller at alle sikkerhetsinnretningene er installert og fungerer.

## **Under bruk av maskinen:**

- Bare en operatør bruker maskinen.
- Følg sikkerhetsstandardene angående fuktige gulv på stedet der du arbeider til punkt og prikke. Hvis det er nødvendig må du sette ut varselskilt om vått gulv mens du bruker maskinen.
- Parker maskinen på et flatt underlag.
- Ikke la barn leke med maskinen eller i nærheten av denne.
- Gjør en vurdering av det lokalet man skal utføre arbeid i (f.eks.: legemiddelindustrien, sykehus, kjemisk industri) og følg nøye de sikkerhetsnormer og vilkår som der gjelder.
- Denne maskinen må ikke anvendes på områder den ikke er klart beregnet til.
- Respekter bruksområdene. Denne maskinen er laget for profesjonelt bruk, for eksempel på hoteller, skoler, sykehus, fabrikker, butikker, kontorer og for kommersiell bruk.
- Hold alle kroppsdeler innenfor operatørplassen mens maskinen er i funksjon.
- Det er bare tillatt å bruke den innendørs.
- Den må kun oppbevares innendørs.
- Det er ikke tillatt å bruke maskinen som leke.
- Maskiner er ikke laget for å slepe noe eller for å sleses.
- Unngå bruk av maskinen som oppbevaringssted for ting, uansett hvilken vekt de har, og uansett årsak.
- Ikke dekk til ventilasjonsåpningene eller åpningene for varmeutslipp.
- Ikke fjern, endre eller omgå sikkerhetsanordningene.
- Maskinen er laget for å brukes sammen med de vaskemid-

lene som leveres eller anbefales av produsenten. Bruk av andre vaskemidler eller kjemiske stoffer vil kunne virke inn på apparatets sikkerhet.

- Ved bruk av vaskemidler for rengjøring av gulv må du alltid følge instruksjonene og advarslene angitt på etikettene.
- Ikke bruk vaskemidler som kan føre til farlige reaksjoner, damp, varme, etc.
- Det kan dannes pulverisert tåke under bruk. Innånding av denne tåken kan være farlig for helsen.
- Arbeidsgiveren må foreta en risikovurdering for å avgjøre hvilke beskyttelsestiltak som er nødvendig i forhold til dannelsen av pulverisert tåke, på bakgrunn av overflaten som skal rengjøres og selve lokalet. Ansiktsmasker med beskyttelsesklasse tilsvarende eller bedre enn FFP 2 er egnet til beskyttelse mot innånding av pulverisert tåke.
- Unngå å føre hendene inn mellom bevegelige deler.
- I tilfelle av feil og/eller funksjonsproblemer på maskinen må du straks slå den av (koble den fra batteriet/strømforsyningen), og ikke tukle med den, men henvende deg til et av produsentens serviceverksteder.
- Temperaturområdet maskinen er beregnet til å brukes innenfor er fra +4°C / 39,2°F til +40°C / 104°F. Når maskinen ikke er i bruk kan den derimot tåle temperaturer fra +0°C / 32°F til +50°C / 122°F.
- Luftfuktigheten maskinen kan operere og lagres under er fra 30 % og 95 %.
- Maskinen må arbeide i en høyde over havet på under 2000 m / 6561,68 ft.
- Ikke bruk maskinen til å rengjøre hellinger eller ramper som er brattere enn det som er merket på maskinen.
- Ikke bruk maskinen på hellinger eller ramper som er brattere enn det som er merket på maskinen.
- Ved bruk av maskinen på små hellinger må den aldri brukes i tverrgående retning, men maskinen må alltid holdes parallell med selve hellingen, manøvreres forsiktig og uten å svinge.
- Denne maskinen kan ikke brukes av personer (inkludert barn) med reduserte fysiske, sansemessige eller mentale evner, eller av personer som mangler erfaring og kunnskap om maskinen, med mindre disse overvåkes av en person som er ansvarlig for deres sikkerhet, og får opplæring i bruken av maskinen.
- Maskinen må ikke brukes til persontransport eller til tilhenger eller last.
- Ta av smykker, klokker, slips og lignende.
- Bruk alltid personlig verneutstyr beregnet til arbeidet: Arbeidsdress eller forkle, skliskre og vanntette sko, gummi-hansker, beskyttelsesbriller og hørselsvern, ansiktsmaske for beskyttelse av luftveiene.

### Før du forlater maskinen og før alle vedlikeholdsinngrep:

- Parker maskinen på et flatt underlag.
- Slå av maskinen og ta ut tenningsnøkkelen.
- Sett på parkeringsbremsen.

### Under vedlikehold:

- Alle operasjoner må utføres med god sikt og tilstrekkelig belysning.
- Koble maskinen fra strømforsyningen ved å koble fra batteriene.
- Bruk alltid personlig verneutstyr beregnet til arbeidet: Arbeidsdress eller forkle, skliskre og vanntette sko, gummi-hansker, beskyttelsesbriller og hørselsvern, ansiktsmaske for beskyttelse av luftveiene.
- Ta av smykker, klokker, slips og lignende.
- Ikke skyv maskinen uten at det sitter en operatør i setet som kan betjene rattet.
- Beskytt batteriene mot alle urenheter, som for eksempel metallstøv.
- Vær forsiktig under bruk av batterisyre, unngå kontakt. Hvis det skulle lekke væske fra batteriet må du ikke ta på væsken og ta følgende forholdsregler: Kontakt med huden kan forårsake irritasjon, vask med vann og såpe. Innånding kan forårsake irritasjoner i luftveiene. Bring den forulykkede ut i frisk luft og kontakt lege. Kontakt med øynene kan forårsake irritasjon, vask umiddelbart grundig med vann i minst 15 minutter, kontakt lege.
- Unngå å legge redskaper på batteriene: Dette kan føre til kortslutning og eksplosjon.
- Bruk alltid (hvis det finnes) den medfølgende batteriladeren, eller en lader med verdiene som er angitt i den tekniske informasjonen.
- La batteriet installeres av kvalifisert teknisk personale fra IP CLEANING.
- Kontroller strømledningen til batteriladeren med jevne mellomrom, og sjekk at den ikke er slitt eller skadet. Dersom den er skadd kan ikke maskinen brukes, men du må henvende deg til personale som er opplært og autorisert av produsenten. Koble begge ledningene fra batteriladeren (både AC og DC).
- Ikke trekk i ledningen på batteriladeren for å koble den fra stikkkontakten. Grip tak i støpselet og trekk.
- Vask aldri maskinen ved bruk av direkte vannsprut.
- Rengjøring og vedlikehold som skal utføres av brukeren må ikke utføres av barn uten oppsyn.
- Alle reparasjoner må utelukkende utføres av kvalifisert teknisk personale fra IP CLEANING.
- Det er kun tillatt å bruke tilleggsutstyr og originaldeler som leveres av produsenten, fordi kun disse vil garantere at apparatet fungerer på en sikker måte uten uhell.
- Unngå å bruke deler som er demontert fra andre maskiner eller tilleggs pakker som reservedeler.








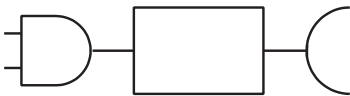

### Når maskinen lastes/losses til/fra et transportmiddel:

- Tøm tankene før du laster maskinen.
- Løft hodet og ta nalen av maskinen.
- Ikke kjør maskinen på en glatt rampe.
- Vær svært forsiktig under bruk av maskinen på ramper.
- Slå av maskinen og ta ut tenningsnøkkelen.
- Sett på parkeringsbremsen.
- Blokker hjulene på maskinen.
- Bruk stropper for å feste maskinen.

TA VARE PÅ DISSE INSTRUKSJONENE



## SIKKERHETSMERKING

	FORSIKTIG, FARE FOR KUTT
	FORSIKTIG, FARE FOR FORBRENNING
	MAKS OVERKOMMELIG HELLING
	BRUKERVEILEDNING, FUNKSJONSINSTRUKSJONER
	LES BRUKERVEILEDNINGEN
	SYMBOL FOR LIKESTRØM
	ISOLASJONSKLASSE.DENNE KLASFISERINGEN ER KUN GYLDIG NÅR APPARATET FUNGERER MED BATTERI.
	KOBLINGSPUNKT TIL EKSTERN BATTERILADER.
	LØFTEPUNKTER FOR MASKINEN.

# TEKNISKE EGENSKAPER

			Skive 90cm	Skive 105cm	Ruller 100 cm
Vaskebredde		mm	897	1049	984
		tommer	35,31	41,30	38,74
Bredde nal		mm	1180	1380	1380
		tommer	46,45	54,33	54,33
Ytelse per time		m <sup>2</sup> /t	6458	7553	7085
		ft <sup>2</sup> /h	69518	81298	76260
Antall koster		Ant.	2	2	2
Diameter kost		mm	460	530	180x984
		tommer	18,11	20,86	7.08x38.74
Maksimaltrykk kost		Kg	85	116	37
		lbs	187,39	255,74	81571
Roteringshastighet kost		g/1°	200	200	1000
Styrke kostemotor		W	400x2	500x2	1000
		HP	0.53x2	0.67x2	1,34
Roteringshastighet sidekost		g/1°	/	/	95
Motorstyrke for sidekosten		W	/	/	60x2
		HP	/	/	0.08x2
Styrke framdriftsmotor		W	560	560	560
		HP	0,75	0,75	0,75
Kraft oppsugingsmotor		W	650	650	650
		HP	0,87	0,87	0,87
Maskineffekt, (P <sub>M</sub> )		W	2880	3060	3060
		HP	3,86	4,1	4,1
Maksimalhastighet		Km/t	7,2	7,2	7,2
		mph	4,47	4,47	4,47
Vaskeløsningstank		L	218	218	218
		gal	57,58	57,58	57,58
Oppsamlingstank		L	237	237	237
		gal	62,60	62,60	62,60
Diameter framhjul		mm	300	300	300
		tommer	11,81	11,81	11,81
Diameter bakhjul		mm	305	305	305
		tommer	12,0	12,0	12,0
Maks overkommelig helling		%	16	16	16
Bruttovekt (GVW) (**)		Kg	1134	1150	1175
		lbs	2500,04	2535,32	2590,43
Vekt under transport uten batterier		Kg	434	450	475
		lbs	956,81	992,08	1047,2
Transportvekt		Kg	824	840	865
		lbs	1816,61	1851,88	1907
Spenning maskin, V <sub>M</sub>		V	36	36	36
Antall batterier	GELE	Ant.	6	6	6
Kapasitet enkeltbatterier		Ah (5t)	240	240	240
Vekt enkeltbatteri		Kg	46	46	46
		lbs	101,41	101,41	101,41
Antall batterier	WET-ACID	Ant.	1	1	1
Kapasitet enkeltbatterier		Ah (5t)	320	320	320
Vekt batteri		Kg	390	390	390
		lbs	859,8	859,8	859,8
Spenning strømforsyning (batterilader)	Versjoner uten batterialder	V	36 dc	36 dc	36 dc
Maks. ampere (batterilader)		A	40	40	40
Nettspenning	Versjoner med batterialder ombord	V	100-240 ac 50-60Hz	100-240 ac 50-60Hz	100-240 ac 50-60Hz
Ampere maks , I		A	7	7	7

Maskindimensjoner emballasje (lengde, bredde, høyde)	mm	2006	2006	2016
	X	1180	1376	1376
	Z	1508	1508	1508
	Y			
	tommer	78,98	78,98	79,37
	X	46,46	54,17	54,17
	Z	59,37	59,37	59,37
	Y			
Størrelse batteriboks (lengde, bredde, høyde)	mm	620	620	620
		440	440	440
		530	530	530
	tommer	24,41	24,41	24,41
		17,32	17,32	17,32
		20,87	20,87	20,87
Maskindimensjoner uten sugenal (lengde, bredde, høyde)	mm	2006	2006	2006
		982	1160	1171
		1508	1508	1508
	tommer	78,98	78,98	78,98
		38,66	45,67	46,10
		59,37	59,37	59,37
Lydtrykk - Vedlegg DD (lydutslipp) EN 60335-2-72: 2012	LpA (dBA)	76	76	79
Usikkerhet i målingen	K (dBA)	3	3	3
Vibrasjoner i hånden- IEC 60335-2-72	ahv m/sek <sup>2</sup>	≤2,5	≤2,5	≤2,5
Vibrasjoner i kroppen - IEC 60335-2-72	HBV m/sek <sup>2</sup>	≤0,5	≤0,5	≤0,5
Maksimaltemperatur vann og vaskemiddel	°C	55	55	55
IP-grad	IP	IPX3	IPX3	IPX3
Korridorbredde for u-sving (med eller uten sidekoster)	mm	2310	2440	2570
	tommer	90,94	96,06	101,18

(\*\*) Bruttovekt (GVW): maksimal tillatt vekt med full last for maskin klar for bruk inkludert nyttelast. Bruttovekten av maskinen inkluderer, hvis det er aktuelt, fulle vaskeløsningstanker, tom oppsamlingstank, tomme poser for oppsamling av støv, traktet lastet ved nominell kapasitet, de største anbefalte batteriene, alt tilbehør, slik som ledninger, slanger, vaskemidler, koster og børster.

Transportert vekt: Maskinens transportvekt, som inkluderer batteriene, men ikke omfatter ekstrastyret (for eksempel førerkabin, FOPS, andre og tredje sidekost, frontfeste for koster), kaldt vann (i tilfelle av skrubber eller kombinerte maskiner) og vekten av en standard operatør (75 Kg - 165,35 lbs).

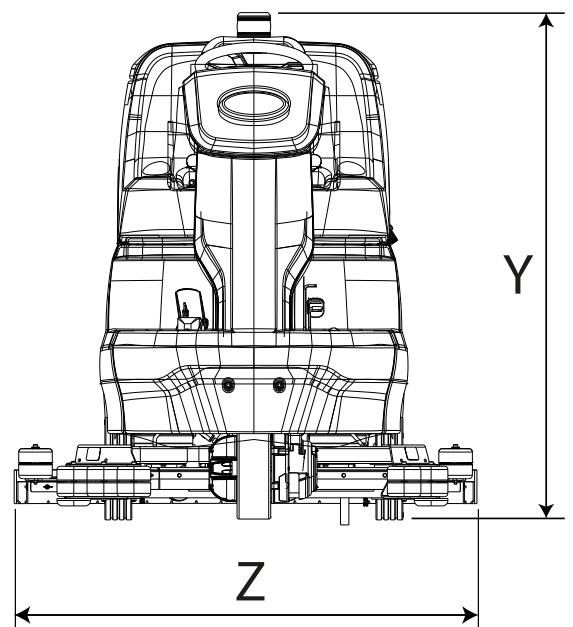
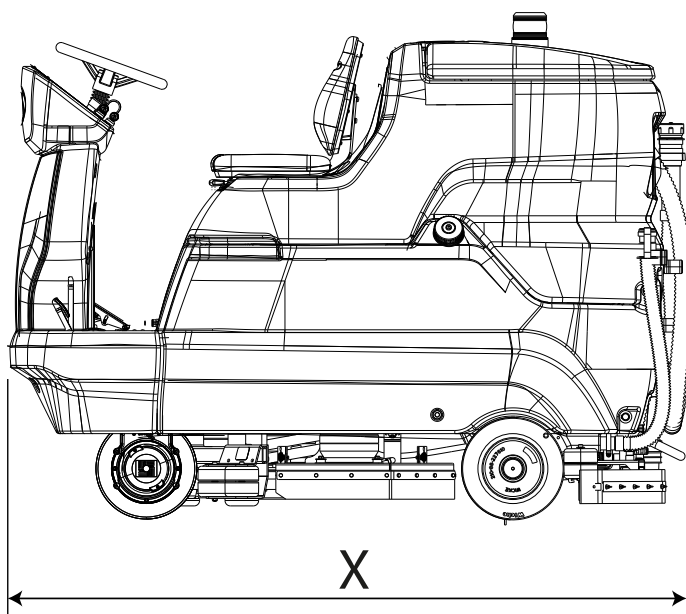
Data som kan endres uten forvarsel.

V, I : verdier for opplading/strømforsyning

V<sub>M</sub>, P<sub>M</sub> : maskin i drift under middels driftsbetingelser (alle funksjoner er aktive)



# MASKINDIMENSJON



X-Y-Z: Se tabellen "TEKNISKE EGENSKAPER"

# GENERELL INFORMASJON

## Hensikten med denne håndboken.

Denne håndboken er blitt skrevet og redigert av produsenten, og må anses som en del av tilbehøret til [maskinen](#)<sup>1</sup>. Håndboken definerer bruksområdet maskinen er blitt utviklet for, og all nødvendig informasjon for [operatørene](#)<sup>2</sup>. I tillegg til denne håndboken, som inneholder all nødvendig brukerinformasjon, finnes det også andre publikasjoner som inneholder mer spesifikk informasjon for [vedlikeholdsteknikerne](#)<sup>3</sup>. Angivelser som høyre eller venstre, med og mot urviseren, som man finner i denne håndboken vil alltid referere til kjøreretningen til maskinen. Ved å overholde anvisningene garanteres sikkerheten til både mennesker og maskin, samt driftseffektivitet, kvalitetsmessige resultater, og lang drifts- og levetid for maskinen. Manglende overholdelse av begrensninger og påbud kan føre til skader på mennesker, maskin, på det gulvet som vaskes, og på miljøet. For å raskere kunne søke gjennom temaene bør du først lete i den beskrivende innholdsfortegnelsen, som finnes i starten av håndboken.

**Selv om maskinen du har skulle avvike noe fra de illustrasjonene som finnes i dette dokumentet, vil sikkerheten og sikkerhetsinformasjonen være garantert korrekt.**

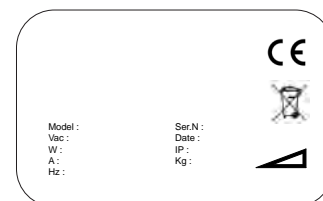
## Maskinidentifikasjon

Serieplaten inneholder følgende informasjon:

- Produsentens kjennemerke.
- Modell.
- Serienummer
- Produksjonsår.
- Forsyningsspenning (verdi for opplading/strømforsyning).
- Strømintensitet (maksimal ladeverdi, kompatibel med anvisningene gitt av batteriprodusenten).
- Bruttovekt (GVW).
- IP-beskyttelsesgrad.
- Maskinspenning (under gjennomsnittlige driftsbetingelser).
- Effekt av maskinen (under gjennomsnittlige driftsbetingelser).
- Maks. helling.

## Dokumentasjon som følger med maskinen

- Brukerhåndbok
- CE-samsvarserklæring



<sup>1</sup> Definisjonen "maskin" kommer i stedet for produktnavnet håndboken gjelder for.

<sup>2</sup> Dette er personer som har som oppgave å bruke/ drive maskinen uten å skulle gjøre vedlikeholdsinngrep som krever særskilte fagkunnskaper.

<sup>3</sup> Dette er personer som har erfaring, fagopplæring, og kunnskap om lover og normer, som kan utføre inngrep, samt kjenne igjen og unngå faremomenter: ved flytting, installasjon, bruk og vedlikehold av maskinen.

# TEKNISK INFORMASJON

## Generell beskrivelse

Denne maskinen er en gulvaske-/tørkemaskin, som kan brukes både privat og industrielt, til å vaske og tørke flate, horisontale, glatte eller moderat rue gulv, som er jevne og frir for hindringer.

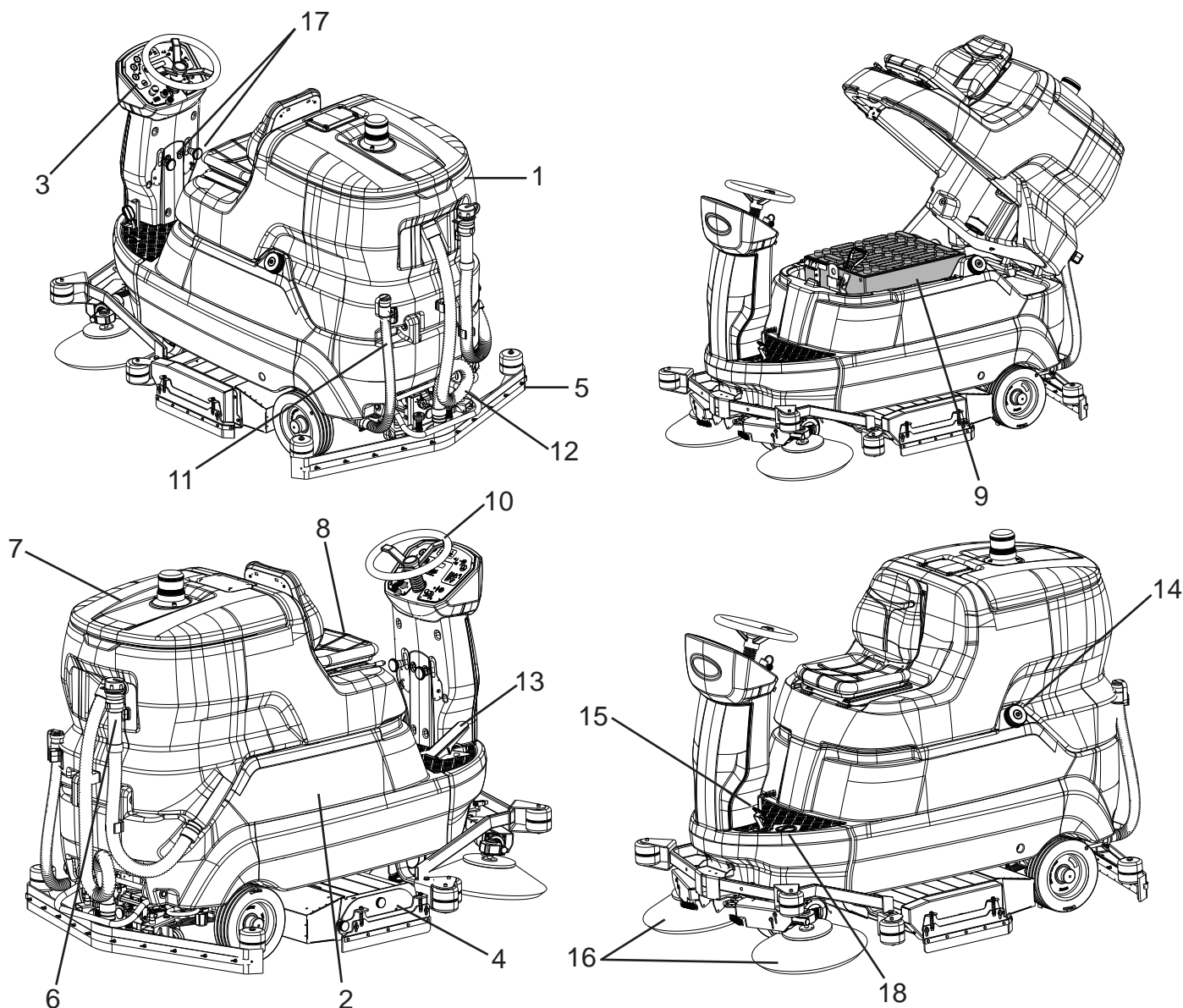
Gulvvaskemaskinen fordeler en riktig dosert oppløsning av vann og vaskemiddel, og dette skrubbes tilstrekkelig med børste slik at skitt og smuss fjernes. Ved å velge vaskemiddelet og kostene (eller slipeskivene) med omhu, blant det brede utvalget av tilgjengelig tilbehør, kan maskinen tilpasses de vanskeligste kombinasjonene av gulvtyper og skitt.

Et sugelanlegg som er en integrert del av maskinen gjør det mulig å tørke gulvet med en gang det er blitt vasket. Tørkingen skjer ved at oppsugingsmotoren samler opp vannet i oppsamlingstanken. Nalen, som er koblet til denne tanken, gjør det mulig å samle opp det skitne vannet.

## Viktigste deler av maskinen

Maskinen består av følgende hoveddeler:

1. Oppsamlingstank.
2. Vaskeløsningstank.
3. Kontrollpanel.
4. Hodeenhet.
5. Gulvvasker (også kalt nal).
6. Tømmeslange oppsamlingstank.
7. Lokk til oppsamlingstank.
8. Førersete.
9. Batterirom.
10. Ratt.
11. Tømmeslange vaskeløsningstank.
12. Gulvvask-slange.
13. Gasspedal.
14. Fylleåpning vaskeløsningstank.
15. Bremsepedal og parkeringsbrems.
16. Sidekoster (modell med rullehode).
17. Spaker for sidekoster (modell med rullehode).
18. Chem Dose-beholder (modell med Chem Dose).



## Kontrollpanel

Maskinen har følgende betjeningskommandoer og varselamper:

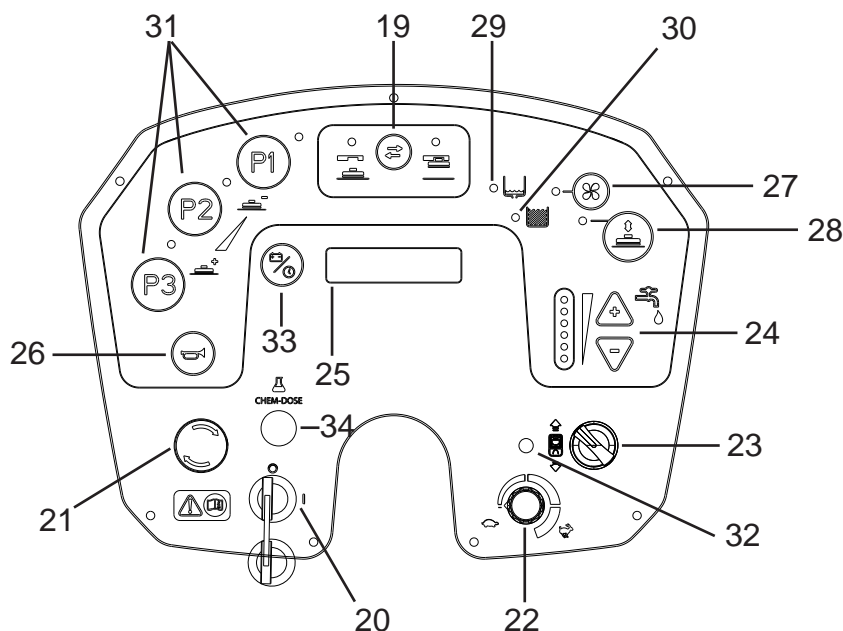
19. Tast for feste/løsning av koster (kun kosteskiver), aktiverer automatisk feste eller løsning av kostene.
20. Hovedbryter / tenningsnøkkel, aktiverer og deaktiverer strømforsyningen til alle maskinens funksjoner.
21. Nødtast, denne fungerer som sikkerhetsanordning.
22. Hastighetspotensiometer, regulerer maksimumshastigheten for forover-/bakoverkjøring av maskinen.
23. Kjøreretningsvelger, bestemmer kjøring forover eller bakover.
24. Tastene "+" og "-", ved å trykke på disse tastene bestemmer du mengden utført strøm.
25. Display, viser: Spenning (Volt) på batteriene, alarmkode og timeteller.
26. Tast for horn.
27. Opsugingstast, aktiverer/deaktiverer oppsuging.
28. Tast for børster, aktiverer/deaktiverer funksjonen til børstehodet.
29. Indikator for nivået på rentvannstanken, når rentvannstanken er tom for vann vil LED-lampen bli tent.
30. Indikator for nivået i oppsamlingstanken når oppsamlingstanken er full vil LED-lampen tennes.
31. Taster for driftsprogram (AUTOMATISK FUNKSJON AV MASKINEN): taster som bestemmer maskinens driftsprogram.
  - 1, vaskeprogram med lett intensitet for glatte gulv som ikke er for skitne.
  - 2, vaskeprogram med middels intensitet for glatte gulv som er synlig skitne.
  - 3 vaskeprogram med svært høy intensitet for ujevne gulv (sement o.l.) med vanskelig skitt.
32. LED for aktiveringsstatusen til motorhjulet.
33. Programmeringstast. Ved å trykke på denne tasten blir man gjennom parametrene som kan stilles inn på maskinens programvare.

34. Chem Dose-bryter aktiverer/deaktiverer innretningen (modell med Chem Dose).

## Tilleggsutstyr

Se liste over anbefalte reservedeler

- Børster/ruller i trommel, brukes til vask av ømfintlige gulv og til boning.
- Børster/ruller av polypropylen, brukes til normal gulvvask.
- Børster i tynex, brukes ved avleiringer av vanskelig smuss på resistente gulv.
- Puteholder: tillater bruk av forskjellige typer rengjøringsputer.
- WET og GEL-batterier.
- Batterilader.



# TRANSPORT OG INSTALLASJON

## Løfting og transport av emballert maskin.

**! ADVARSEL:** Ved all løfting må man sørge for at den innpakkede maskinen er godt forankret, slik at man unngår velt og fall på grunn av uhell.

Lasting/ lossing av maskiner må utføres med tilstrekkelig lys i lokalet.

Maskinen leveres ferdig emballert og på trepall fra produsenten, og må lastes med egnede løfteredskaper (se EU-direktivet 2006/42/CEE med påfølgende endringer og/ eller tillegg), til transportkjøretøyet, og må losses med lignende redskaper når den har nådd bestemmelsesstedet. Løfting av den innpakkede maskinen må kun utføres ved bruk av gaffeltruck. Vær forsiktig ved manøvrering, unngå støt og unngå å sette maskinen opp ned.

## Kontroller ved levering

Når maskinen leveres av transportøren må man kontrollere nøye at emballasjen er hel, og at maskinen inne i emballasjen ikke er skadd. Dersom maskinen ser ut til å ha skader må man få transportøren til å vedkjenne seg skadeomfanget. Før man godtar å ha mottatt varen må man reservere seg skriftlig retten til å kreve vederlag for skadene.

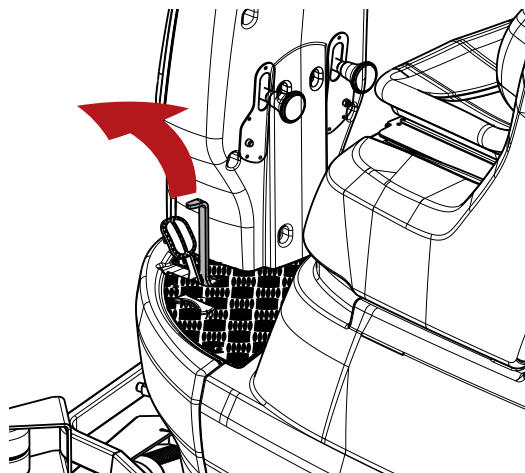
## Utpakking

**! FARE:** Ved utpakking av maskinen må operatøren ha alt nødvendig utstyr (hansker, briller, osv.) for å redusere mulighetene for skader.

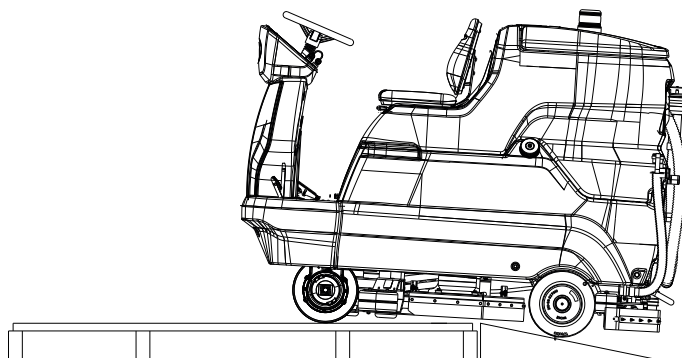
Ta maskinen ut av emballasjen ved å utføre følgende prosedyre:

- Klipp av emballasjebåndene i plast med en kraftig saks og kast dem.
- Fjern kartongen.
- Ta ut posene som er plassert inne i batterirommet og sjekk innholdet: brukanvisning, CE-samsvarserklæring, brobatterier med klemmer, ant. 1 kontakt for batteriladeren, ant. 2 nøkler
- Fjern metallstengene som fester forhjulene/ bakhjulene og maskinrammen til pallen.

- Løsne parkeringsbremsen ved å trykke på spaken ved siden av pedalen.



- Før du tar maskinen ned fra emballasjen må du kontrollere at hodeenheten er hevet.
- Bruk et skrånende plan/ rampe for å trille maskinen av pallen; skyv den bakover. Maskinen må ikke løftes.



- Ta kostene ut av emballasjen.
- Rengjør maskinen på utsiden i tråd med sikkerhetsnormene.

Når maskinen har fått fjernet all emballasjen kan du gå videre med installasjon av batteriene, se avsnitt **“Batterier: installasjon og tilkopling”**.

Om nødvendig tar man vare på emballasjematerialet fordi dette kan være nyttig som beskyttelse av maskinen ved bytte av anvendelsessted eller ved forsendelse til verksted. I motsatt fall må dette materialet kastes på en måte som er i samsvar med gjeldende miljølovgivning og lokale regler.

## Batterier

**! OBS: Ikke bruk batterier som IKKE er oppladbare.**

På disse maskinen kan to ulike typer batterier installeres: Rørformet panserbatteri (WET): Disse krever regelmessig kontroll av elektrolyttnivået.

Forseglede batterier (GEL eller AGM-batterier): Denne typen batteri er vedlikeholdsfri.

De tekniske egenskapene må være i samsvar med det som beskrives i avsnittet om maskinens **Tekniske egenskaper**. Bruk av større akkumulatører kan hindre manøvrerbarheten betydelig, og føre til at kostemotoren overopphetes. Mindre og lettere akkumulatører derimot, vil gjøre det nødvendig å lade opp oftere.

### Innstilling av batteritype på maskinen

**! OBS: For maskiner som sendes uten batterier er maskinen stilt inn ved fabrikken for batterier av typen av typen rørformede panserbatterier (WET), som forhåndsdefinert innstilling.**

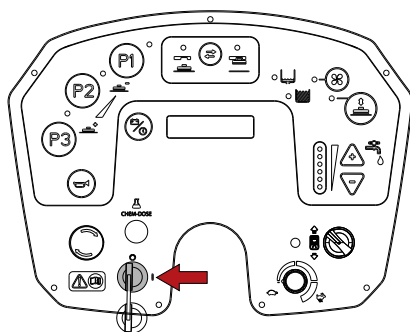
**Avhengig av typen batteri som er valgt (WET eller GEL / AGM), MÅ batteriparametrene endres hvis de er forskjellige fra de fabrikkinnstilte.**

#### ! INFORMASJON

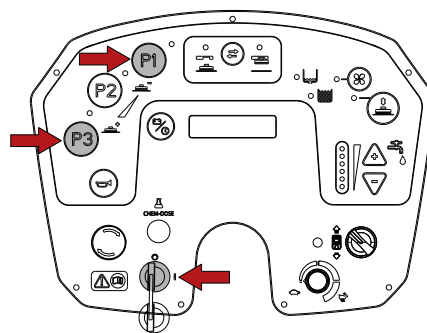
Still inn den installerte batteritypen på maskinens programvare.

Følg instruksjonene under for å stille inn den installerte batteritypen på programvaren:

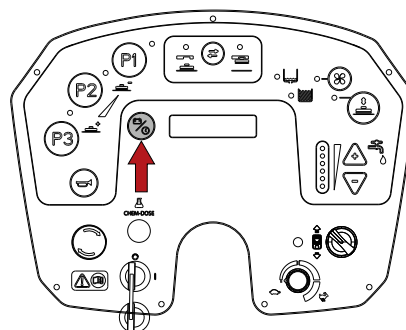
- Slå av maskinen ved å dreie tenningsnøkkelen.



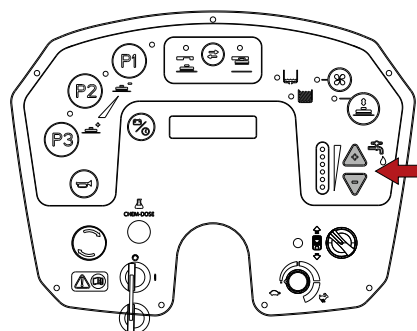
- Trykk samtidig på tastene " 1 og 3 " og slå deretter på maskinen ved å dreie tenningsnøkkelen.



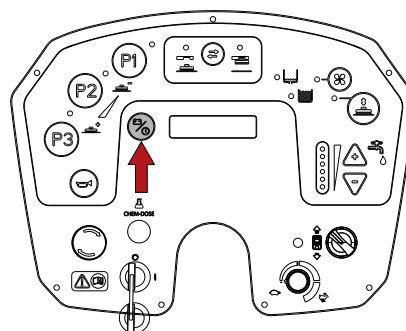
- Trykk på programmeringstasten tre ganger, og på displayet vises teksten "GEL-batteri".





- Bruk tastene "+" eller "-" til å velge type installert batteri: "SYRE-batteri" eller "GEL-batteri".



- Lagre parameteren ved å trykke på programmeringstasten til verdien for batterispenningen vises på displayet.



## WET-batterier, forberedelse:

-  **! FARE:** Installasjon og til-/frakobling av batteriene må gjennomføres av kvalifisert teknisk personale fra IP CLEANING (heretter kalt kvalifisert personale).
-  **! FARE:** Under installasjon og alle typer vedlikehold på batteriet må kvalifisert personale være utstyrt med tilleggsutstyr (hansker, briller, beskyttende kjeledress osv.) som er nødvendig for å redusere risiko for skader; i tillegg må man holde god avstand til evt. åpen flamme, passe på å ikke kortslutte batteripolene, ikke skape gnister, og ikke røyke.
-  **! FARE:** Hvis det skulle lekke væske fra batteriet må du ikke ta på væsken og ta følgende forholdsregler:  
Kontakt med huden kan forårsake irritasjon, vask med vann og såpe.  
Innånding kan forårsake irritasjoner i luftveiene. Bring den forulykkede ut i frisk luft og kontakt lege.  
Kontakt med øynene kan forårsake irritasjon. Skyll øynene umiddelbart grundig Med vann i minst 15 minutter, kontakt lege.

Batteriene (WET) leveres normalt med batterisyren påfylt og klare til bruk.

I tilfelle man skal bruke batterier som er tørre, må man før montering aktivere dem på etter følgende prosedyre: Etter at man har tatt proppene av batteriene fyller man opp elementene med den spesifikke typen svovelsyre helt til platene er helt dekket (passer minst et par ganger på hvert element. TA KONTAKT MED FORHANDLEREN I TILFELLE AV TVIL.



La batteriet hvile i 4-5 timer for å la eventuelle luftbobler få tid til å stige til overflaten, og platene tid til å absorbere elektrolytte.

Kontroller at elektrolyttnivået fremdeles ligger over høyden til platene, og i motsatt fall, fyll på med svovelsyreopløsning. Sett på proppene igjen.

Monter batteriene på maskinen (i henhold til prosedyren beskrevet herunder).

Det er nå viktig å lade godt opp før man starter maskinen. For denne operasjonen ber vi om at du leser det som er skrevet i avsnittet "**Vedlikehold og opplading av batteriene**".

## Batterier: installasjon og tilkoping

-  **! FARE:** Under installasjon og alle typer vedlikehold på batteriet må kvalifisert personale være utstyrt med tilleggsutstyr (hansker, briller, beskyttende kjeledress osv.) som er nødvendig for å redusere risiko for skader; i tillegg må man holde god avstand til evt. åpen flamme, passe på å ikke kortslutte batteripolene, ikke skape gnister, og ikke røyke.
-  **! FARE:** Hvis det skulle lekke væske fra batteriet må du ikke ta på væsken og ta følgende forholdsregler:  
Kontakt med huden kan forårsake irritasjon, vask med vann og såpe.  
Innånding kan forårsake irritasjoner i luftveiene. Bring den forulykkede ut i frisk luft og kontakt lege.  
Kontakt med øynene kan forårsake irritasjon. Skyll øynene umiddelbart grundig Med vann i minst 15 minutter, kontakt lege.

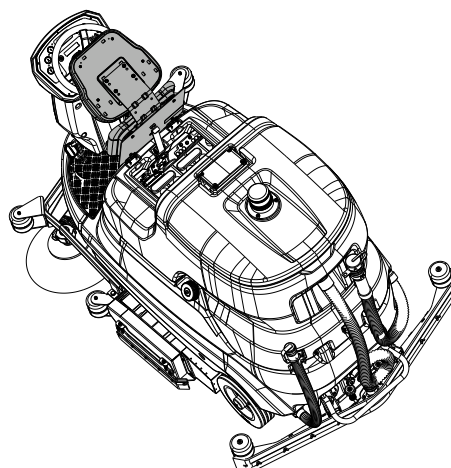
**! OBS:** Installasjon og tilkobling av batteriene må gjennomføres av kvalifisert teknisk personale.

**! OBS:** før du foretar noen av operasjonene beskrevet under må du stanse maskinen på et flatt underlag, slå av maskinen, ta ut tenningsnøkkelen og sette på parkeringsbremsen.

**! OBS:** før du gjennomfører operasjonene beskrevet under må du tømme oppsamlingstanken, se avsnittet "Tømming av oppsamlingstank".

-  **! FARE:** Vær oppmerksom så man på de positive polene kun kopler til klemmene merket med symbolet "+". Unngå å kontrollere om batteriet er ladet ved å slå gnister.

- Drei operatørsetet mot rattet.



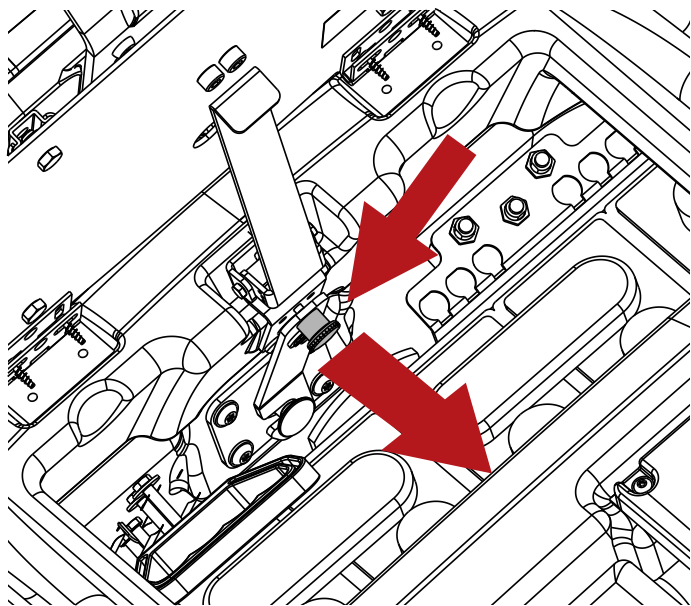
- Løsne oppsamlingstanken fra vaskeløsningstanken ved å trekke i den indikerte knotten.

- Drei oppsamlingstanken bakover.

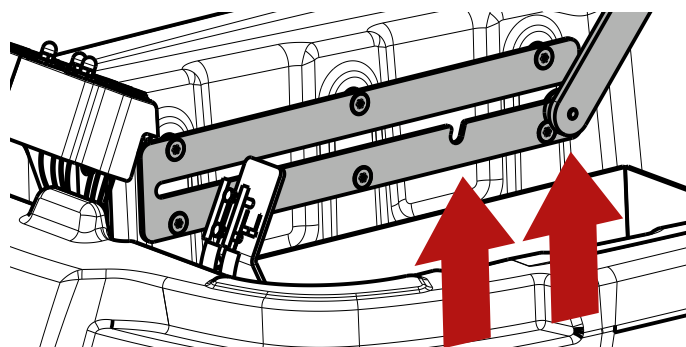
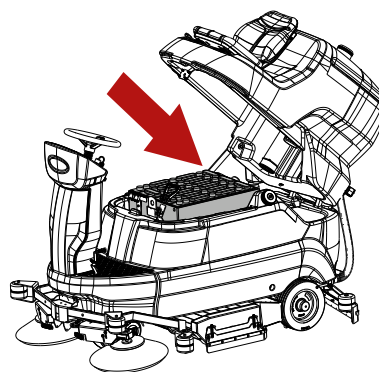
**!** FARE: etter å ha dreid oppsamlingstanken må du sette sikkerhetsstangen inn i en av de tilgjengelige åpningene, for å unngå at tanken lukkes utilsiktet.

### ! INFORMASJON

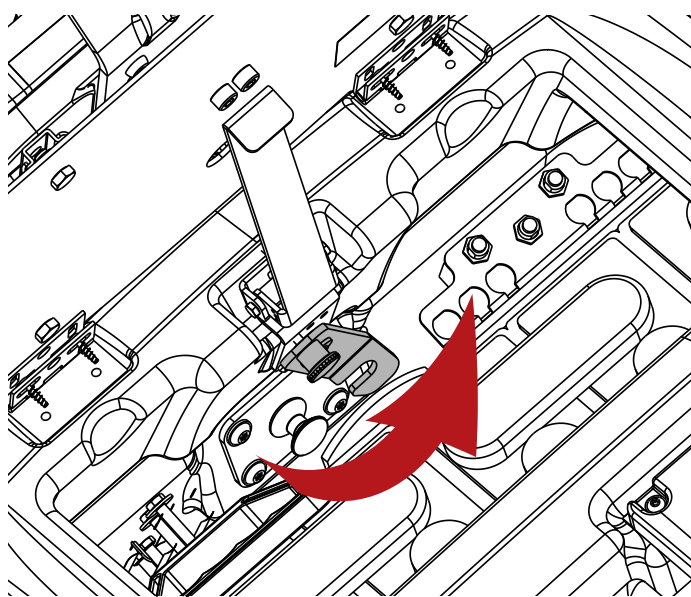
Under vedlikehold av maskinen må du hvis du trenger mer plass, skyve den hellede tanken forsiktig bakover, til sikkerhetsstangen festes i den andre åpningen.



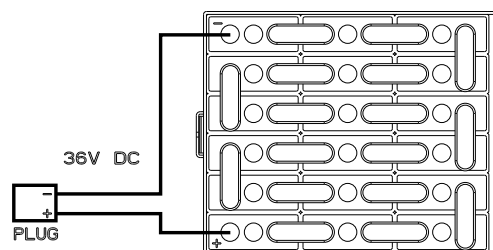
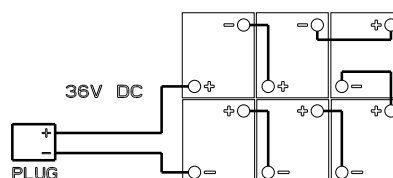
- Drei sperren, slipp knotten og plasser den forbindelse med låsehullet.



- Sett batteriene inn i rommet og plasser dem som vist på etiketten som er plassert under seteholderen.
- Koble kabelklemmene til polene på akkumulatorene, stram klemmene til polene og dekker dem med vaselin.
- Lukk oppsamlingstanken i arbeidsposisjon, og blokker den i vaskeløsningstanken ved hjelp av sperren.
- Bruk maskinen etter de anvisningene som gis senere i denne håndboken.



- Drei operatørsetet i arbeidsposisjon.





## Valg av batterilader



**! FARE:** bruk batterilader med CE-merking som er i samsvar med produktstandarden (EN 60335-2-29), utstyrt med dobbel isolasjon eller forsterket isolasjon mellom inngangen og utgangen og med utgangskrets av typen SELV .

**! OBS:** Pass på at batteriladeren er kompatibel med batteriene som skal lades.

Rørformede blybatterier (WET): Det anbefales en elektronisk batterilader, men konsulter uansett produsenten og bruksanvisningen til batteriladeren for å bekrefte egnetheten til den eksterne batteriladeren.

Gelebatterier eller AGM: Bruk en egen, spesifikk batterilader til denne typen akkumulator.

## Forberedelse av batteriladeren

**! OBS:** Denne prosedyren må utelukkende utføres av en autorisert tekniker.

Dersom man ønsker å bruke en type batterilader som ikke leveres sammen med maskinen, er det nødvendig å montere på denne en koplingsenhet som følger med maskinen.

Koblingen som leveres sammen med den eksterne batteriladeren er egnet for kabler med et maksimumsnett på 16mm<sup>2</sup>.

For å installere koplingsenheten går man fram på følgende måte:

- Fjern ca 13 mm av det beskyttelseslaget som ligger over de røde og sorte ledningene på batteriladeren;
- Før ledningene hardt inn i enden av koplingsenheten ved hjelp av en egnet tang.
- Sett kablene inn i koplingsenheten riktig i forhold til polenes polaritet (rød kabel +, sort kabel -).

## Innstillinger av batteriladeren

**! OBS:** For maskiner som sendes uten batterier er maskinen stilt inn ved fabrikken for batterier av typen WET, i henhold til forhåndsdefinert innstilling.

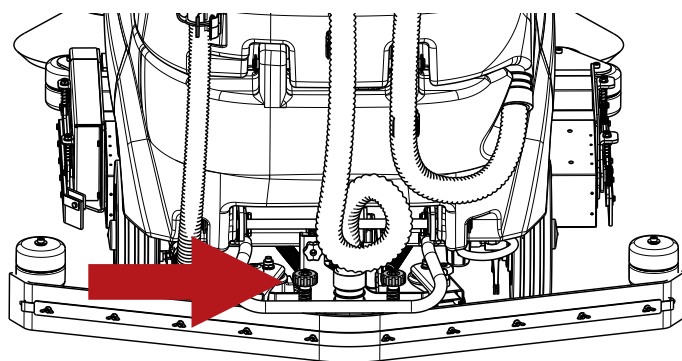
Avhengig av hvilken type batterier som er installert må du forsikre deg om at batteriladeren er korrekt innstilt.

Manglende overholdelse av disse instruksjonene vil kunne forårsake skader på batteriet. Avhengig av typen batteri som er valgt (WET eller GEL - AGM) MÅ også batteriparametrene på maskinen endres. For instruksjoner, se avsnittet "Innstilling av batteritype på maskinen".

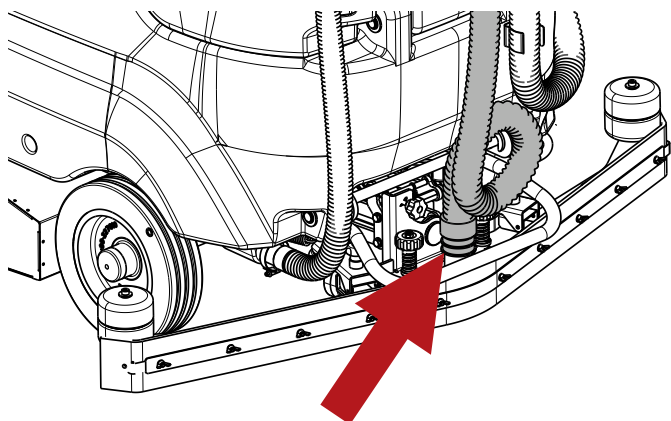
## Installasjon av nal

**! OBS:** før du foretar noen av operasjonene beskrevet under må du stanse maskinen på et flatt underlag, slå av maskinen, ta ut tenningsnøkkelen og sette på parkeringsbremsen.

- Løsne de to knottene.
- Sett de to gjengede stiftene inn i de to åpningene på støtten.



- Koble sugeslangen til nalen ved å la den danne en bue som i bildet.



- Skru til de to knottene.

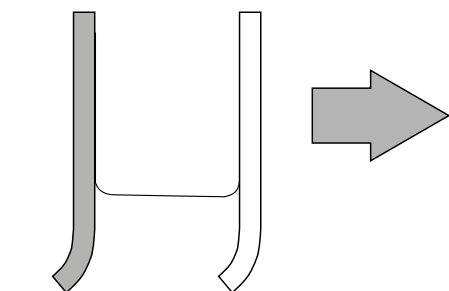
Reguleringen av nalen stilles inn på fabrikken. Hvis bladet på nalen må reguleres, se avsnittet "Regulering av nalen".

## Regulering av nalen

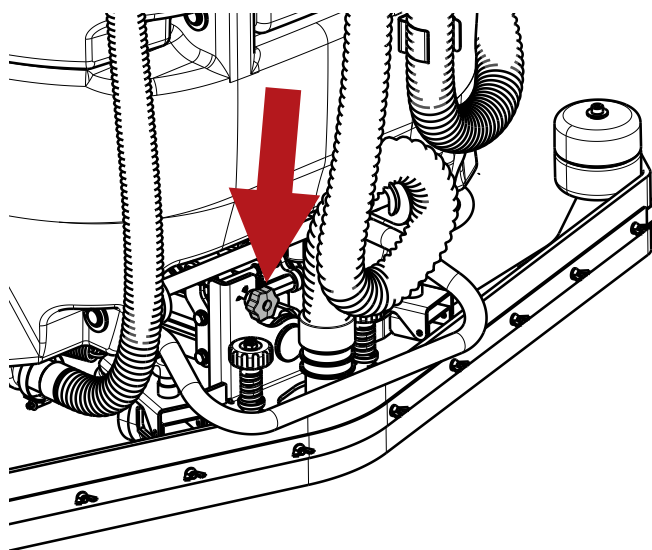
**! OBS: før du foretar noen av operasjonene beskrevet under må du stanse maskinen på et flatt underlag, slå av maskinen, ta ut tenningsnøkkelen og sette på parkeringsbremsen.**

Gummibladene på nalen har til oppgave å skrape filmen med vann og vaskemiddel av gulvoverflaten, og gjør det dermed mulig å tørke gulvet helt perfekt. Med tiden gjør kontinuerlig dragning over gulvet at kanten som kommer i kontakt med gulvet avrundes og ripes opp, slik at tørkingen blir dårligere og bladet må skiftes ut. Du må derfor kontrollere den ofte for slitasje.

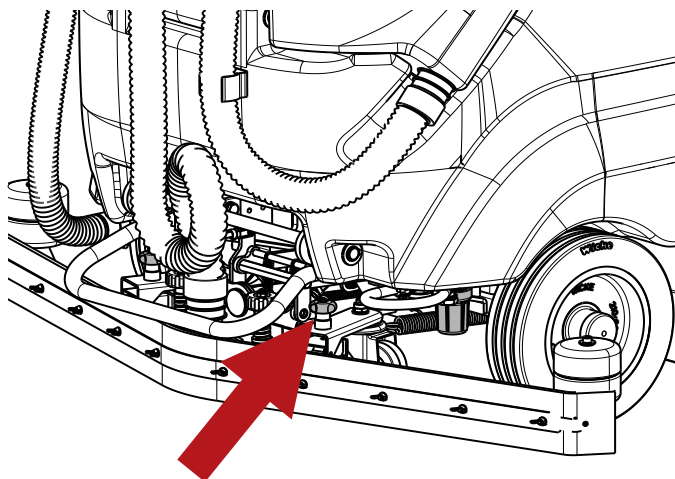
For å oppnå perfekt tørking må du regulere nalen som vist i figuren, slik at kanten på det bakre bladet under arbeidet vinkles cirka 45° i forhold til gulvet på alle punkter.



Det er mulig å stille inn skråstillingen på bladene ved å dreie på knotten som er plassert over nalen.



Det er dessuten mulig å regulere høyden på nalen ved å regulere høyden på de to hjulene som er plassert foran/ bak nalen ved å dreie på de tilhørende knottene.



## Installasjon av koster / puteholder

**! OBS: før du foretar noen av operasjonene beskrevet under må du stanse maskinen på et flatt underlag, slå av maskinen, ta ut tenningsnøkkelen og sette på parkeringsbremsen.**



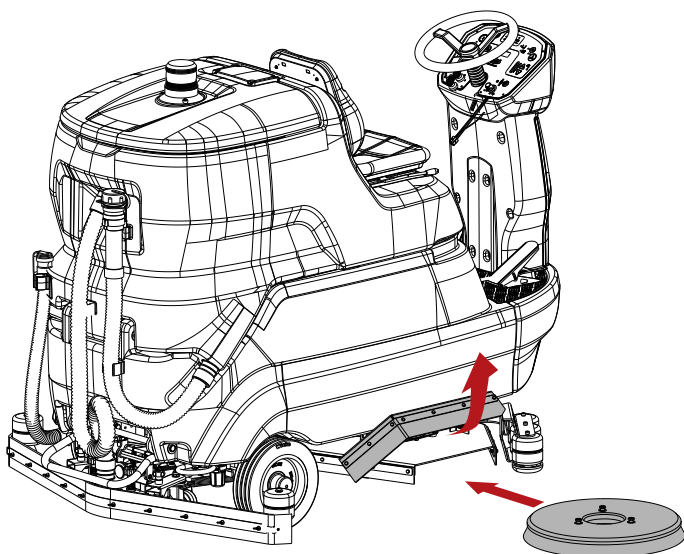
**! FARE: under installasjonen må operatøren være utstyrt med verneutstyr (hansker, briller, vernetøy, osv.), nødvendig for å begrense ulykkesrisikoen.**

**! OBS: Før du installerer puteholderen på maskinen må du forsikre deg om at du har festet puten til puteholderen.**

### Installasjon av koster (eller puteholder):

- Løft sidelukene på begge sider av maskinen og plasser børstene under hodet. Pass på å legge dem mot de riktige sentreringsinnretningene slik at de kommer korrekt på linje med festeenheten.

- Trykk på tasten for feste og løsning av børstene. Maskinen vil først foreta en løsningsoperasjon, og straks etter aktivere festeoperasjonen. Nå er maskinen klar for feste og dette kan gjøres ved å trykke en gang til på tasten for feste og løsning av børstene.



### Installasjon av koster (modell med rullehode)

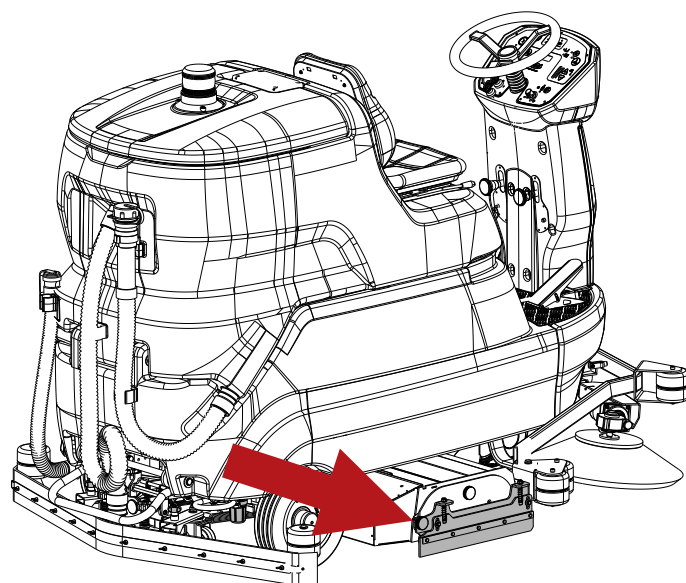
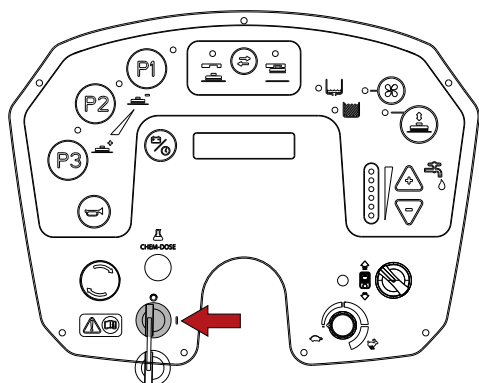
**! OBS:** før du foretar noen av operasjonene beskrevet under må du stanse maskinen på et flatt underlag, slå av maskinen, ta ut tenningsnøkkelen og sette på parkeringsbremsen.

**! FARE:** under installasjonen må operatøren være utstyrt med verneutstyr (hansker, briller, vernetøy, osv.), nødvendig for å begrense ulykkesrisikoen.

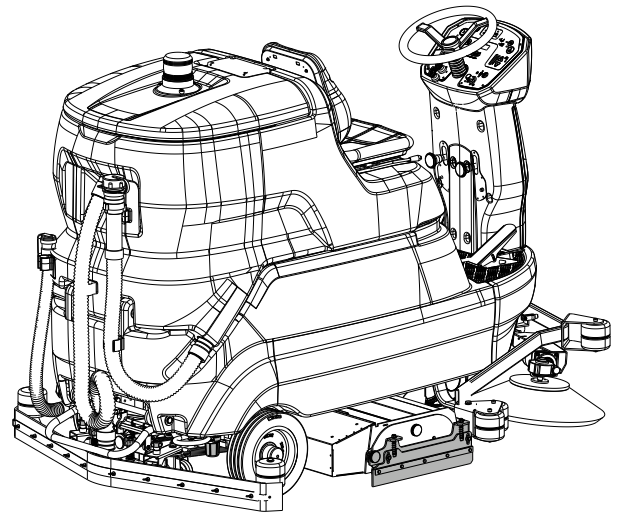
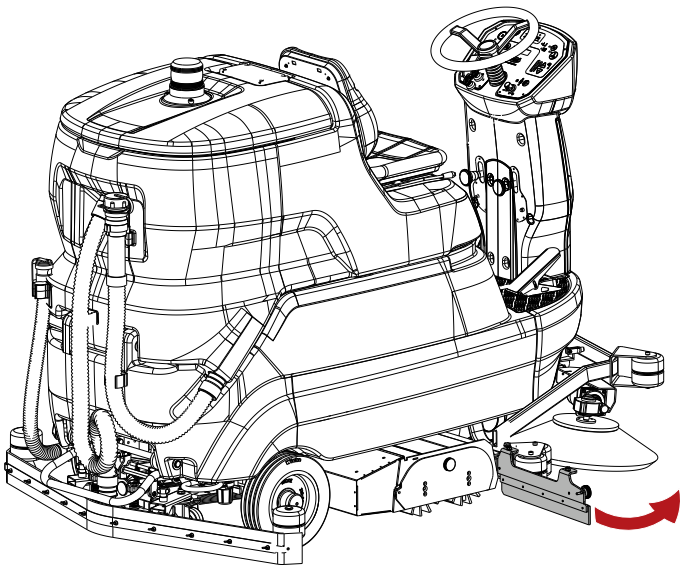
### Montering:

- Åpne sidelukene til høyre ved å løsne knotten.

- Slå på maskinen ved å vri på tenningsnøkkelen.



- Sett lokket på plass igjen og steng sideluken.



- Ta av lokket til børsterommet ved å løsne knotten.

Demontering:

- Fortsatt i motsatt rekkefølge.

### Installasjon av sidekoster (modell med rullehode)

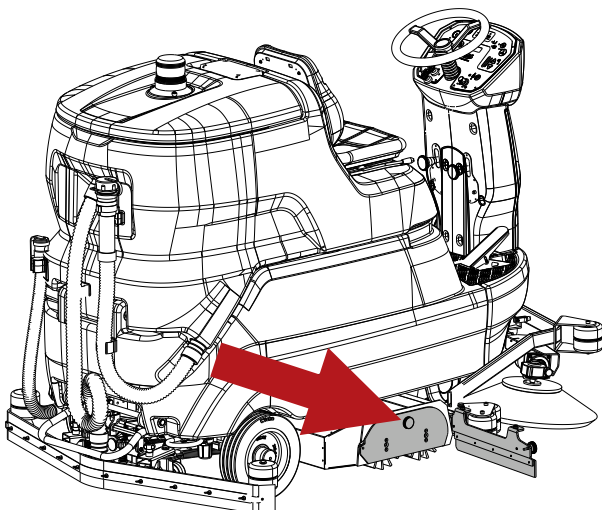
**! OBS:** før du foretar noen av operasjonene beskrevet under må du stanse maskinen på et flatt underlag, slå av maskinen, ta ut tenningsnøkkelen og sette på parkeringsbremsen.



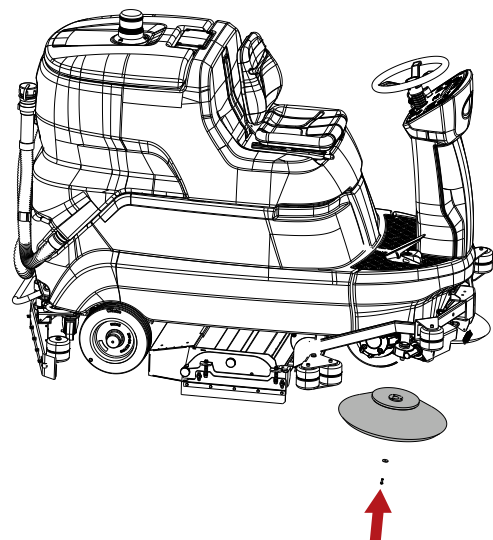
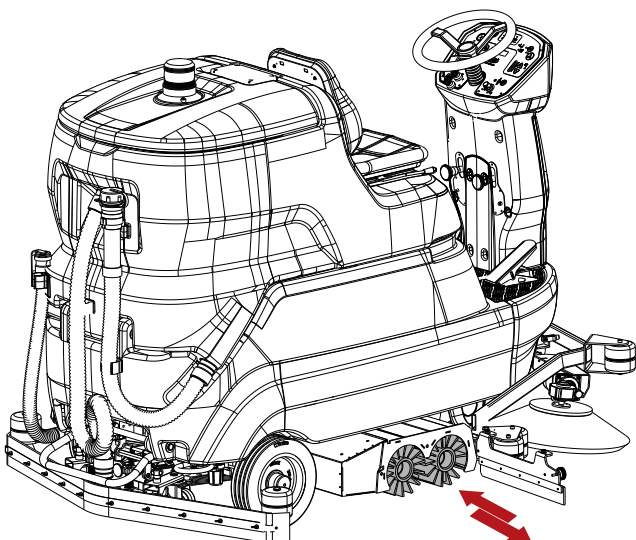
**! FARE:** under installasjonen må operatøren være utstyrt med verneutstyr (hansker, briller, vernetøy, osv.), nødvendig for å begrense ulykkesrisikoen.

Montering:

- Løsne skruen på motorakselen.
- Kontroller at trekknøkkelen er satt inn på motorakselen.
- Sett koster komplett med flens på plass på motorakselen.
- Skru på plass festeskruen igjen.



- Sett kosterullene inn i de to rommene. Pass på at du fester dem korrekt til ledestiften som er plassert på motsatt side.



Demontering:

- Fortsatt i motsatt rekkefølge.

## Oppfylling av vaskeløsningstank

**! OBS:** før du foretar noen av operasjonene beskrevet under må du stanse maskinen på et flatt underlag, slå av maskinen, ta ut tenningsnøkkelen og sette på parkeringsbremsen.

**! OBS:** Når du bruker innretningen Chem Dose (modell med Chem Dose) må du KUN helle i vann med en temperatur på mellom +4°C / 39,2°F og 55°C / 131°F i vaskeløsningstanken.

**IKKE** hell i vaskeløsningstanken.



**! FARE:** Brennbare væsker kan forårsake eksplosjon eller brann. Ikke hell brennbare væsker i tanken.

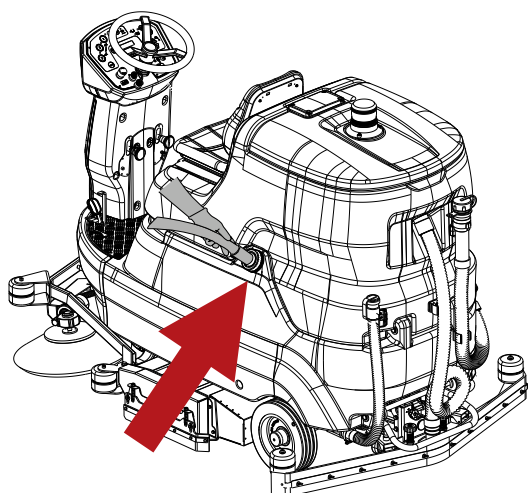
**! OBS:** fyll alltid tanken med vaskemiddel i en temperatur på mellom +4°C / 39,2°F og 55°C / 131°F.

**! OBS:** Maskinen er laget for å brukes sammen med de vaskemidlene som leveres eller anbefales av produsenten. Bruk av andre vaskemidler eller kjemiske stoffer vil kunne virke inn på apparatets sikkerhet.

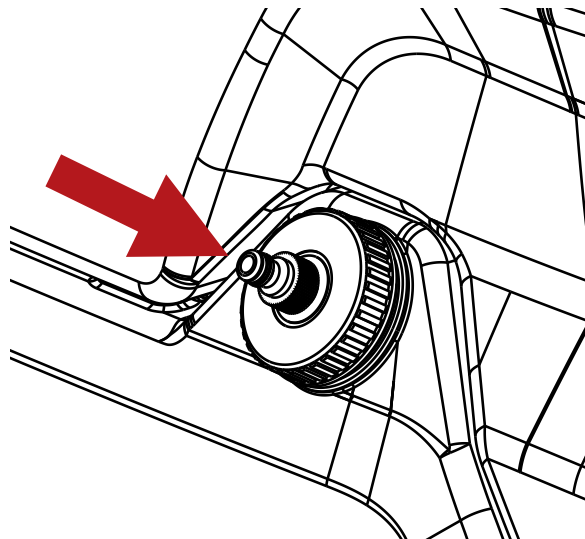
**! OBS:** Vi anbefaler å bruke vaskemidler på fornuftig måte, i henhold til indikasjonene som er gitt på produktpakningen.

**! OBS:** Velg mellom utvalget av anbefalte produkter egnet for den vasken som skal utføres, og tynn ut med vann i henhold til indikasjonene gitt på produktetiketten eller i katalogen.

Fyll beholder gjennom åpningen ved å skru av korken, eller bruk fyllesystemet med ACQUA-STOP (modell med



ACQUA-STOP). Etter å ha koblet fylleslangen til maskinen ved hjelp av hurtigkoblingen gjør denne innretningen det mulig å fylle beholderen uten at operatøren er til stede. Fyllingen avbrytes automatisk når beholderen er full.



## Chem Dose - (modell med Chem Dose)



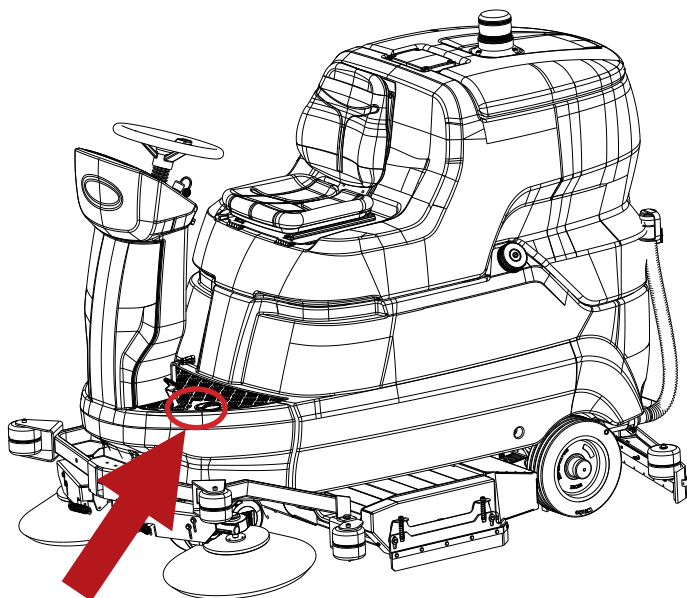
**! FARE:** Brennbare væsker kan forårsake eksplosjon eller brann. Ikke bruk brennbare væsker.

**! OBS:** før du foretar noen av operasjonene beskrevet under må du stanse maskinen på et flatt underlag, slå av maskinen, ta ut tenningsnøkkelen og sette på parkeringsbremsen.

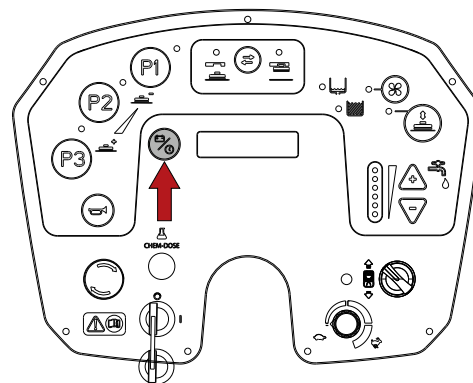
**! OBS:** Maskinen er laget for å brukes sammen med de vaskemidlene som leveres eller anbefales av produsenten. Bruk av andre vaskemidler eller kjemiske stoffer vil kunne virke inn på apparatets sikkerhet.

**! OBS:** Når du bruker innretningen Chem Dose må du KUN helle i vann med en temperatur på mellom +4°C / 39,2°F og 55°C / 131°F i vaskeløsningstanken. **IKKE** hell vaskeløsningen i beholderen.

Vaske-systemet med Chem Dose (modell med Chem Dose), gjør det mulig å styre vaskemiddelet uavhengig av vaskeløsningstanken. Systemet kan når som helst aktiveres eller deaktiveres og gjør det mulig å blande vaskemiddelet presist i prosentandeler på 0,5% til 10%. Fyll tanken med et ikke skummende vaskemiddel i passende konsentrasjon.



- Trykk på programmeringstasten til du kommer til parameteren "Mengde kjemisk produkt".

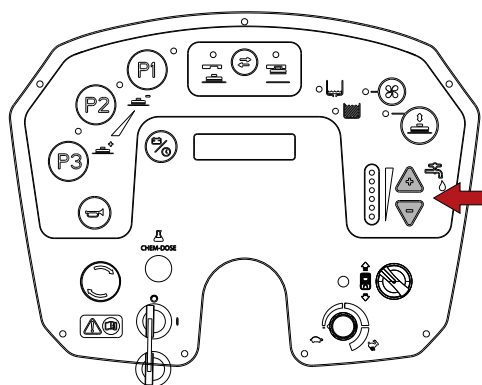
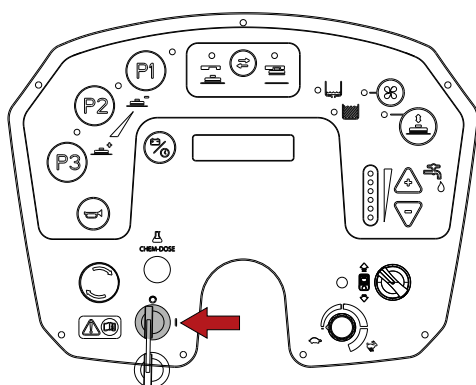


### Innstilling av prosentandel for fortyning av vaskemiddel - (modell med Chem Dose)

Reguler vaskemiddelblandingen som skal sendes til kostene på denne måten:

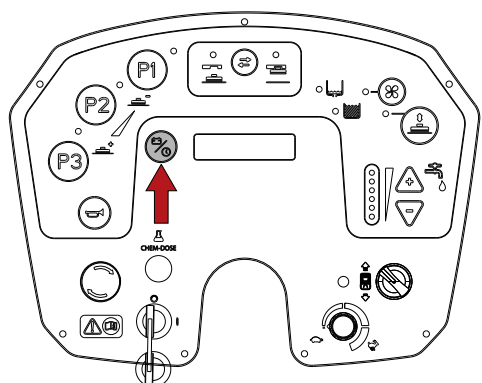
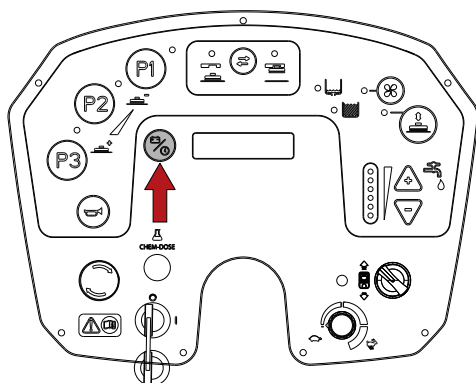
- Trykk på tastene "+" og "-" for å stille inn prosentandelen med vaskemiddel, minimum 0,5%, maksimum 10%.

- Slå på maskinen ved å vri på tenningsnøkkelen.



- Hold programmeringstasten inne til det valgte språket dukker opp på skjermen, og slipp den deretter.

- For å lagre endringene og gå ut holder du programmeringstasten inne til displayet viser batterispenningen.



## PRAKTISK GJENNOMGANG FOR OPERATØREN

### Klær og utstyr

Bruk vernesko utstyrt med sklisikker såle.

Bruk vernebriller eller visir og vernetøy.

De vernetiltakene som er nødvendig for beskyttelse mot pulverisert tåke avhenger av overflaten som skal rengjøres og av selve lokalet, og kan omfatte åndedrettsvern tilsvarende eller bedre enn klasse FFP2.

### Før du setter maskinen i funksjon

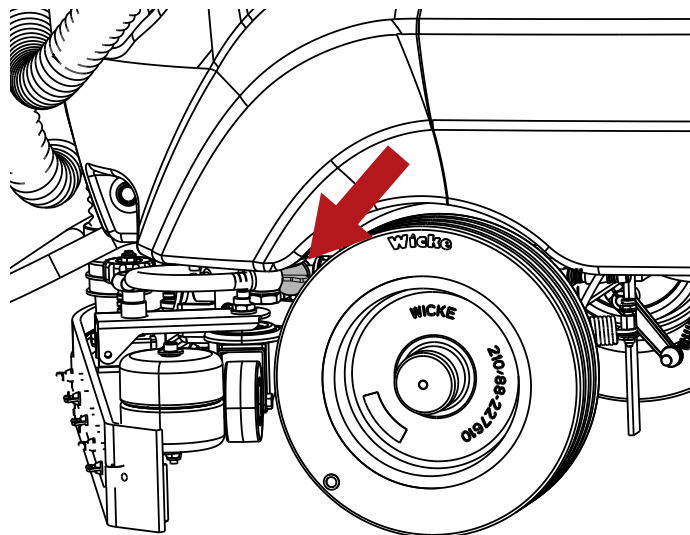
Samle opp avfall av større størrelse før du vasker. Samle opp biter av tråd, bånd, hyssing, da disse vil kunne rulle seg rundt børstene.

Før du begynner å vaske må du feie området for å unngå at det danner seg striper på gulvet.

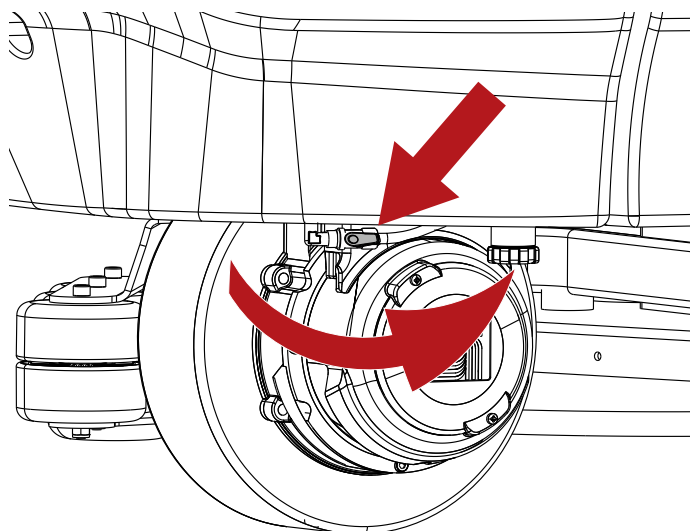
### Klargjøring av maskinen før arbeid

Utfør følgende operasjoner før arbeidet starter.

- Kontroller at batteriene er fullstendig oppladet. I motsatt fall må du lade dem; følg instruksjonene i avsnittet "Opplading av batteriene".
- Kontroller at oppsamlingstanken er tom. Hvis den ikke er tom, tøm den i henhold til avsnittet "Tømming av oppsamlingstanken".
- Kontroller at vaskemiddeltanken er full. Hvis den ikke er full, fyller du den opp, se avsnittet "Fylling av vann-/vaskemiddeltanken".
- Forsikre deg om at beholderen Chem Dose (modell med Chem Dose) er full, og hvis den er det, se avsnittet "Chem Dose - (modell med Chem Dose)".
- Kontroller at kranen for utførsel av vaskeløsning er åpen.



- På maskiner utstyrt med Chem Dose (modell med Chem Dose) må du forsikre deg om at kranen for strøm av vaskemiddel er åpen.



### ! INFORMASJON

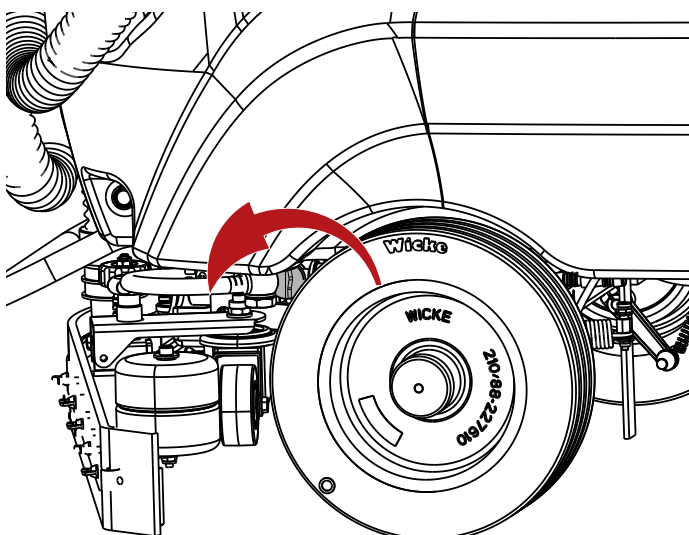
For å gjøre det mer komfortabelt å bruke maskinen er det mulig å regulere posisjonen til operatørsetet.

### Drift

! OBS: Ikke bruk maskinen hvis du ikke har lest bruks- og vedlikeholdsveiledningen.

### ! INFORMASJON

Når du slipper gasspedalen slukkes alle funksjonene automatisk innen 5 sekunder (Power Off-On). I denne pausetilstanden blinker lysindikatoren for det valgte programmet. For å aktivere funksjonene igjen trenger du bare å kjøre maskinen forover, uten å koble fra det allerede valgte programmet (Power Off-On).



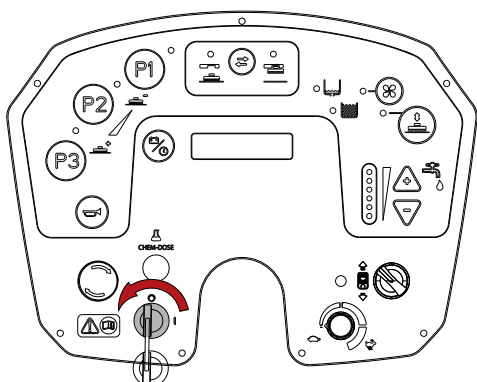
## ! INFORMASJON

Hvis maskinen kjører bakover vil nalen automatisk bli løftet for å forebygge eventuelle skader.

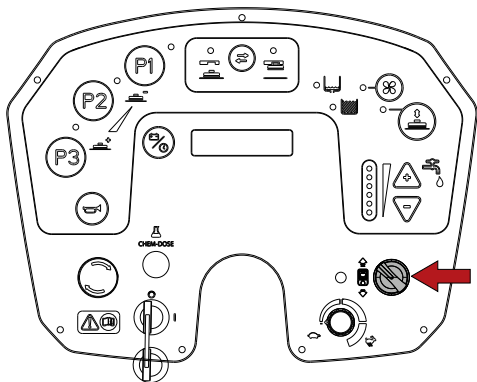


**! FARE:** Bruk aldri maskinen til å samle opp brennbare eller eksplosive væsker (for eksempel bensin, brenselolje osv.), syrer og løsemidler (for eksempel tynnere, aceton, osv.), også hvis de er uttynnet.

- Sett deg på setet.
- Slå på maskinen ved å vri på tenningsnøkkelen.



- Bruk kjøreretningsvelgeren til å stille inn kjøring forover.

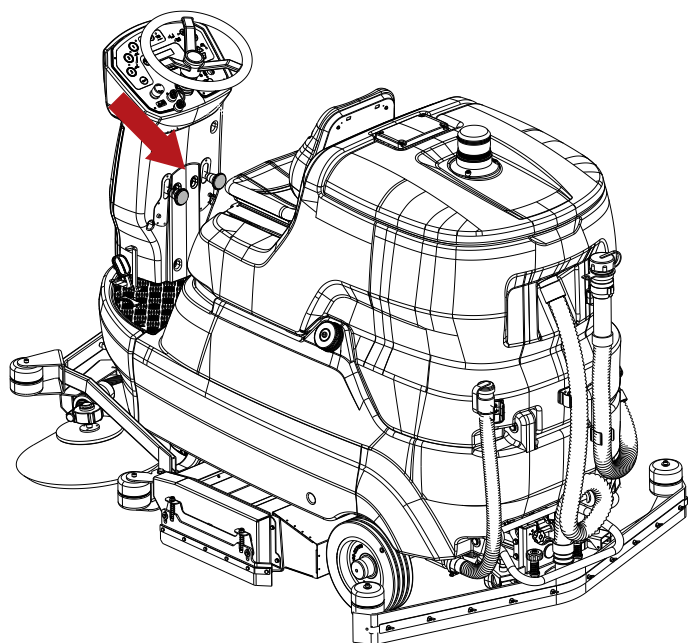


- Modell med rullehode, senk sidekostene ved å trekke i og senke spakene. Motorene til de to kostene aktiveres bare når kostene er fullstendig senket.

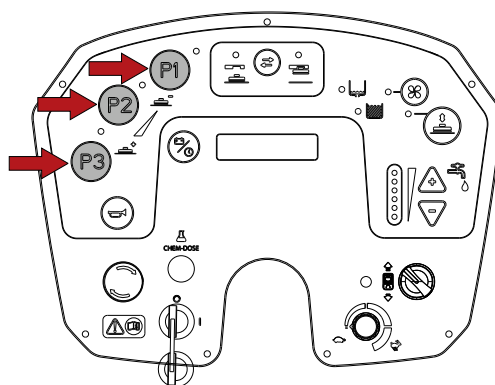
## ! INFORMASJON

Under hver av spakene til sidekostene er det installert en gjenopprettbar sikring.

Hvis en sidekost skulle slutte å fungere må du trykke på tasten som gjenoppretter sikringen.



- Velg blant de tre tilgjengelige programmene det som er best egnet for det arbeidet som skal gjennomføres. Ved å trykke på disse tastene aktiveres alle de forhåndsvalgte funksjonene til programmet (oppstart av kostemotorer, oppstart av oppsuging):
  - 1, vaskeprogram med lett intensitet for glatte gulv som ikke er for skitne.
  - 2, vaskeprogram med middels intensitet for glatte gulv som er synlig skitne.
  - 3, vaskeprogram med svært høy intensitet for ujevne gulv (sement o.l.) med vanskelig skitt.



For å bytte fra et program til et annet fjerner du først det eksisterende programvalget og velger deretter det nye programmet.



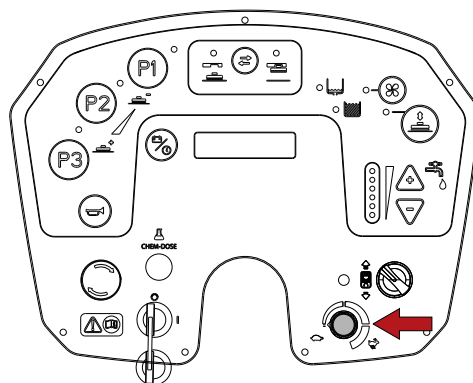
- Velg den vaskeløsningsstrømmen som er best egnet for den typen vask som skal utføres, ved hjelp av tastene “+” og “-”, mengden vises ved at ledlampene tennes.



## ! INFORMASJON

Som en sikkerhetsfunksjon må gasspedalen først trykkes langsomt inn for at maskinen skal kunne beveges.

- Det er mulig å stille inn i maksimalhastigheten ved å dreie potensiometeret.



- **Modell med Chem Dose**, slå på innretningen ved å trykke på bryteren. For å variere prosentandelen for fortynning av vaskemiddel, se avsnittet “Innstilling av prosentandel fortynning av vaskemiddel - (modell med Chem Dose)”.

For å stanse maskinen slipper du gasspedalen og trykker på bremsepedalen. Se avsnittet “Brems og parkeringsbrems”.

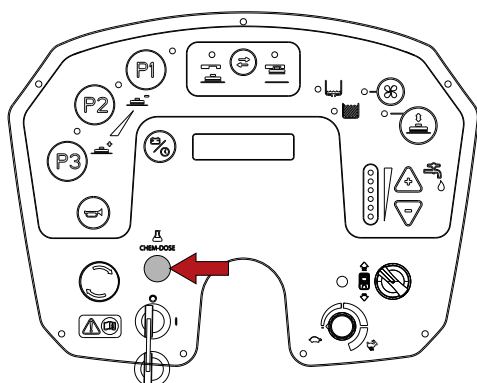
## ! INFORMASJON

Modell med rullehode, løft sidekostene når arbeidet er over.

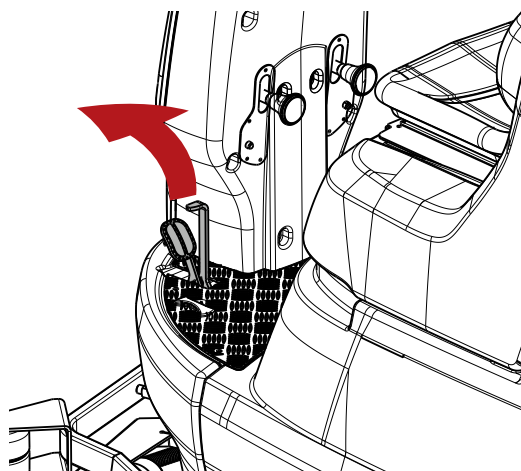
## Brems og parkeringbrems

For å aktivere bremsen trykker du på bremsepedalen sammen med spaken for frigjøring av parkeringsbremsen.

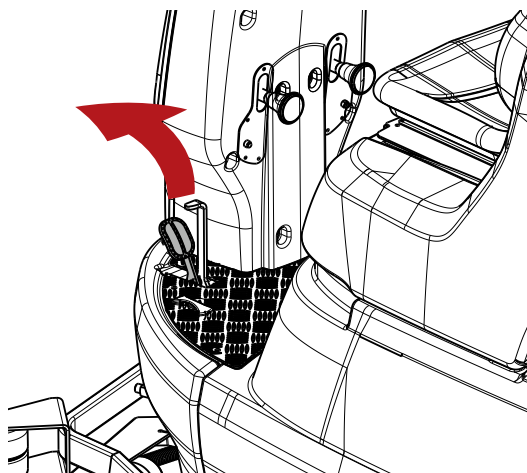
**! OBS:** Når du bruker innretningen Chem Dose må du KUN helle i vann med en temperatur på mellom +4°C / 39,2°F og 55°C / 131°F i vaskeløsningstanken. IKKE hell i vaskeløsningstanken.



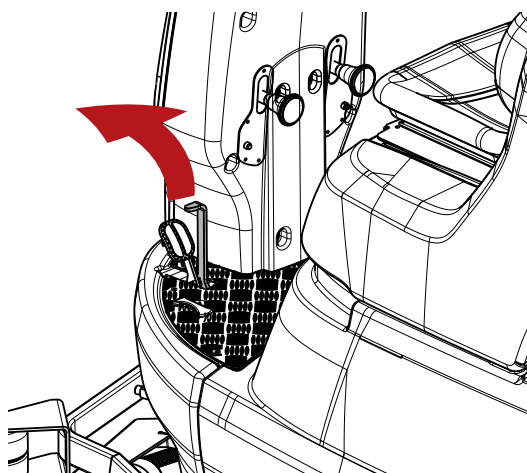
- Start rengjøringsarbeidet ved å manøvrere rattet og trykkes på gasspedalen.



For å koble inn parkeringsbremsen trykker du bremsepedalen helt inn.



For å løsne parkeringsbremsen trykker du på spaken ved siden av pedalen.

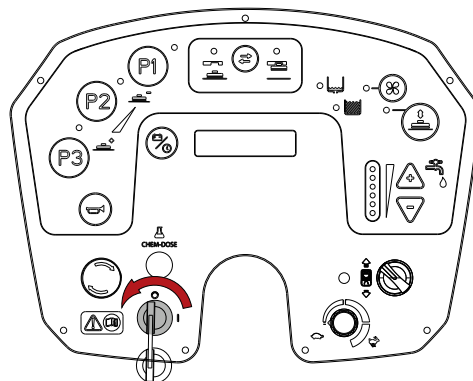


## Etter vask

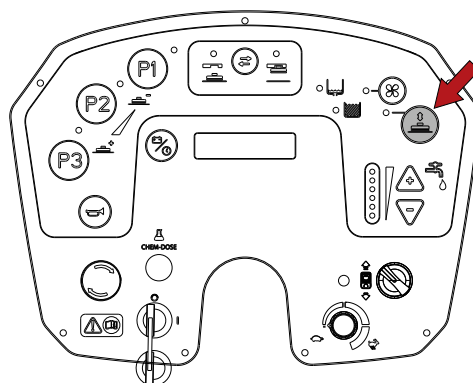
Dersom gulvet skulle ha smuss som er spesielt vanskelig er det mulig å la maskinen gjennomføre vaske- og tørkeoperasjonene som atskilte faser.

Forvask med bruk av koster eller pute.

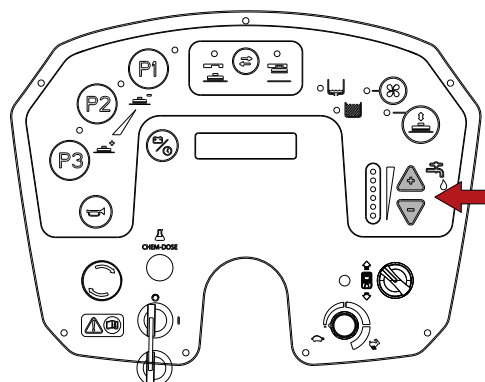
- Slå på maskinen ved å vri på tenningsnøkkelen.



- Trykk på bryteren til børsteenheten.



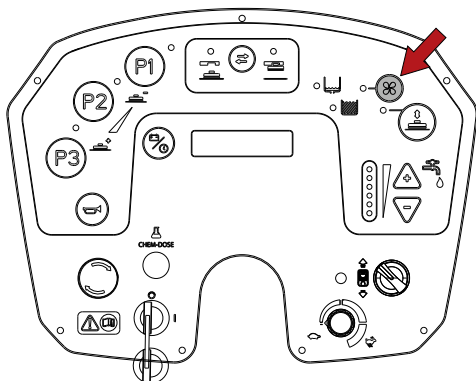
- Still inn strømmen av vaskeløsning.



- Vask særlig på de mest skitne punktene. På denne måten får vaskemiddelet tid til å foreta sin kjemiske oppløsning av skitten, og lar kostene foreta en effektiv mekanisk handling.

Tørking:

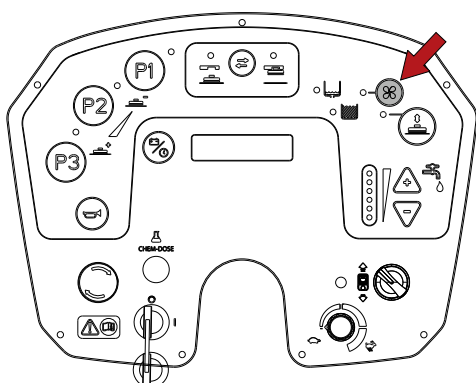
- Trykk på oppsugingstasten, sugeinnretningen aktiveres og nalen senkes.



- Gå over det samme området som nettopp er blitt vasket en gang til. På denne måten oppnår man en spesielt grundig vask, og framtidige vedlikeholdsoperasjoner vil bli tydelig enklere.

## Oppsamling av vann (uten vask)

Maskinen kan brukes til å samle opp søl av vann eller andre IKKE brennbare væsker, uten å sette i gang en vask. Trykk på oppsugingsknappen. Nalen senkes og sugeviften settes i funksjon.



Samle opp væsker.

## Mens maskinen er i funksjon

- Prøv å kjøre i så rette baner som mulig.
- La banene overlappe hverandre med noen centimeter.
- Reguler maskinens hastighet, trykket på kostene og strømmen av vaskeløsning på bakgrunn av rengjøringen som skal utføres. Bruk om mulig minimumsinnstillingene for trykket på kostene og strømmen av vaskeløsning.
- Kontroller batteriindikatoren for å forsikre deg om at du har tilstrekkelig autonomi til å ferdigstille arbeidet.
- Kontroller indikatoren på vaskeløsningstanken for å sjekke at denne ikke er tom.
- Kontroller indikatoren på oppsamlingstanken for å sjekke at denne ikke er full.
- Hold alltid maskinen i bevegelse forover for å unngå skader på gulvoverflaten.

**! OBS: Hodeenheten og gulvvaskeren heves automatisk i transportposisjonen hvis tenningsnøkkelen dreies til posisjonen "0". Hold deg borte fra deler i bevegelse for å unngå potensielle farer for klemming.**

**! OBS: Ikke bruk maskinen på hellinger eller ramper som er brattere enn det som er merket på maskinen.**

**! OBS: Ikke bruk maskinen på hellinger eller ramper som er brattere enn det som er merket på maskinen.**

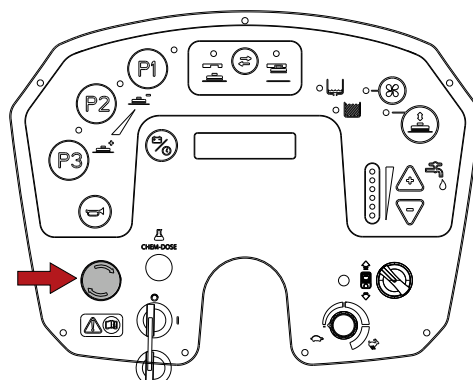
**! OBS: Ved bruk av maskinen på små hellinger må den aldri brukes i tverrgående retning, men maskinen må alltid holdes parallell med selve hellingen, manøvreres forsiktig og uten å svinge.**

## Nødtast

I nødsituasjoner avbryter denne tasten strømforsyningen til maskinen.

For å avbryte strømforsyningen må man trykke på knappen.

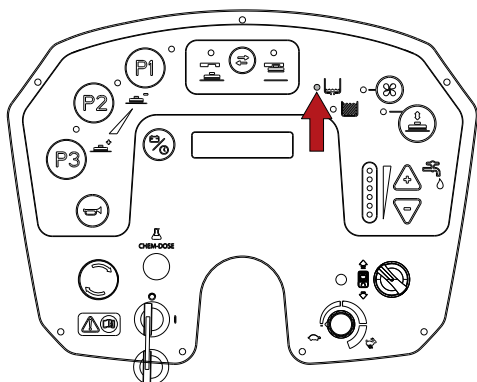
For å sette i gang maskinen igjen dreier du bryteren og dreier nøkkelen.



## Indikator for tom vaskeløsningstank

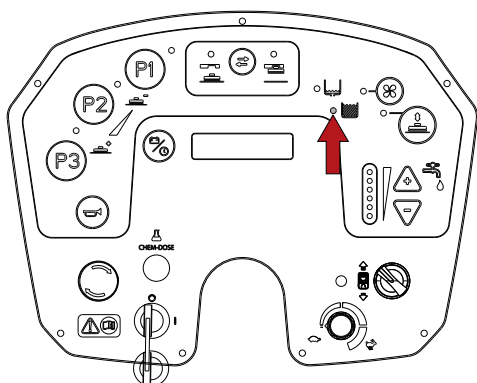
Når vaskeløsningstanken er tom tennes indikatoren og rengjøringsfunksjonene avbrytes. Fyll opp vaskeløsningstanken.

For å gjøre dette følger du beskrivelsen gitt i avsnittet “Fylling av vaskeløsningstank”.



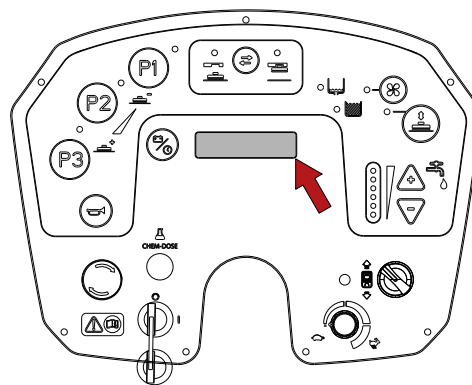
## Indikator for full oppsamlingstank

Når oppsamlingstanken er full tennes indikatoren og rengjøringsfunksjonene avbrytes. Tøm oppsamlingstanken. Til denne operasjonen følger du anvisningene i avsnittet “Tømming av oppsamlingstank”.



## Batteriindikator

Displayet indikerer batterispenningen. Når denne synker under et bestemt nivå stanses rengjøringsfunksjonene med unntak av trekking. Gå videre med oppladingen, til dette følger du anvisningene i avsnittet “Opplading av batteriene”.

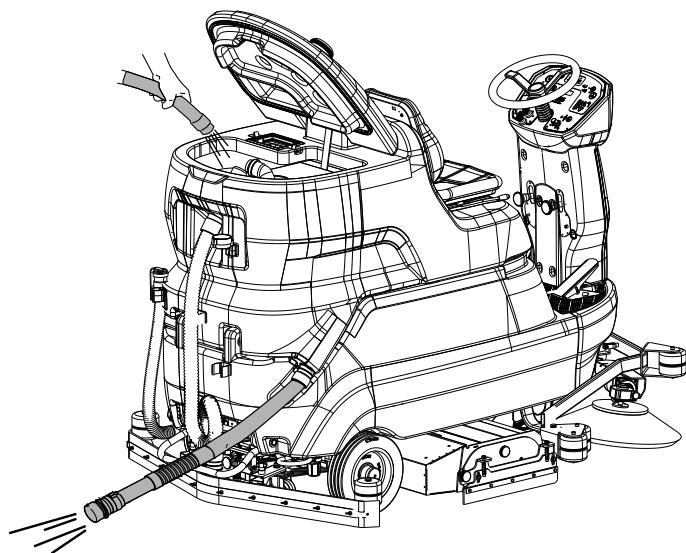


## Tømming av oppsamlingstank

**! OBS:** før du foretar noen av operasjonene beskrevet under må du stanse maskinen på et flatt underlag, slå av maskinen, ta ut tenningsnøkkelen og sette på parkeringsbremsen.

Når arbeidet er over tømmer du oppsamlingstanken. Hvis tanken er full tennes indikatoren og rengjøringsfunksjonene avbrytes. Etter noen sekunder blokkeres sugemotoren, og du må stanse og tømme oppsamlingstanken i henhold til instruksjonene gitt under:

- Bring maskinen til stedet den skal tømmes.
- Løsne slangen fra klemmen.
- Tøm tanken ved hjelp av den fleksible slangen, hold slangen hevet, ta ut korken, og senk deretter slangen langsomt over avløpet.
- Skyll tanken med rent vann.
- Skyll flottøren i oppsamlingstanken. Følg anvisningene gitt i avsnittet “Rengjøring av sensoren i oppsamlingstanken”.
- Sett korken på den fleksible slangen igjen og fest slangen med klemmen.

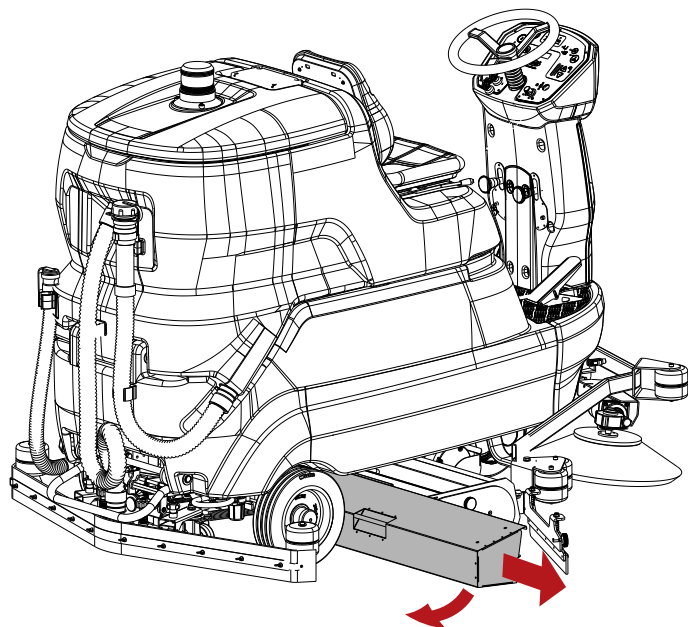


## Tømming av vaskeløsningstank

**! OBS:** før du foretar noen av operasjonene beskrevet under må du stanse maskinen på et flatt underlag, slå av maskinen, ta ut tenningsnøkkelen og sette på parkeringsbremsen.

Du kan tømme vaskeløsningstanken ved å følge instruksjonene under:

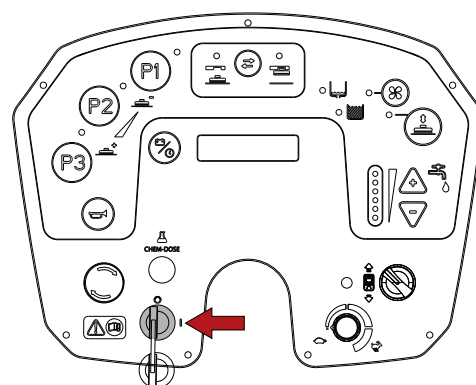
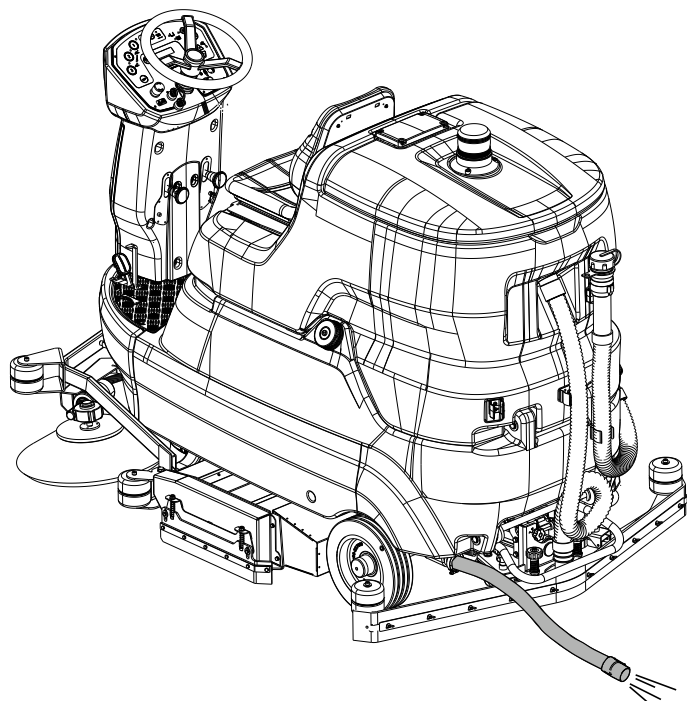
- Bring maskinen til stedet den skal tømmes.
- Løsne slangen fra klemmen.
- Tøm tanken ved hjelp av den fleksible slangen, hold slangen hevet, ta ut korken, og senk deretter slangen langsomt over avløpet.



## Løsning av koster/skureputer

**! OBS:** før du foretar noen av operasjonene beskrevet under må du stanse maskinen på et flatt underlag og sette på parkeringsbremsen.

- Slå på maskinen ved å vri på tenningsnøkkelen.

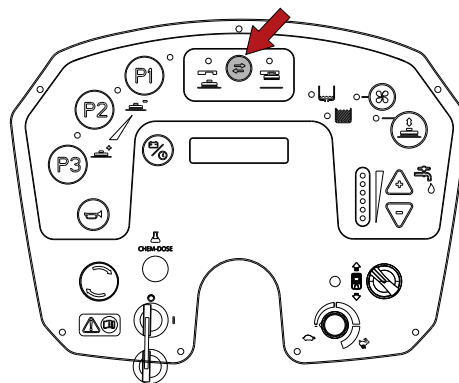


- Trykk på tasten for feste og løsning av børster, og maskinen vil løsne børstene.

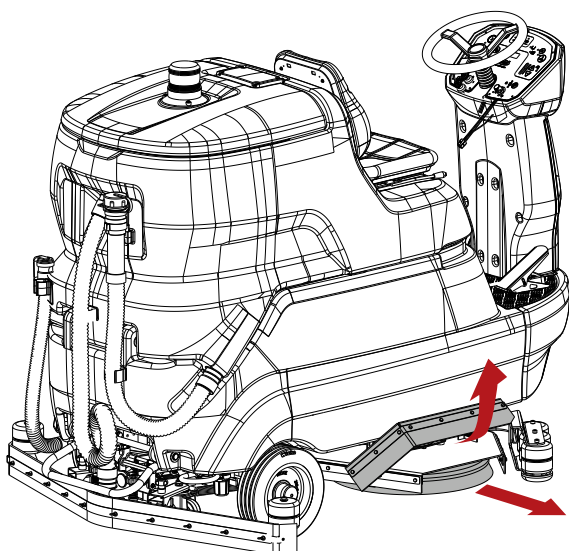
## Tømming av avfallsbeholder (modell med rullehode)

**! OBS:** før du foretar noen av operasjonene beskrevet under må du stanse maskinen på et flatt underlag, slå av maskinen, ta ut tenningsnøkkelen og sette på parkeringsbremsen.

For å tømme rulleskuffen åpner du sideluken til høyre ved å løsne knotten, så dreier du bunnen av skuffen i klokke-retningen og trekker deretter skuffen rett utover. Tøm den for avfall og vask den.



- Løft sidelukene på begge sider og trekk ut børstene fra under hodet.



### Bevegelse av maskinen når den ikke er i drift.

For å flytte på maskinen må du utføre følgende operasjoner:

- Slå på maskinen ved å vri på tenningsnøkkelen.
- Trykk inn gasspedalen.
- Ved å dreie potensiometeret varierer du maskinens maksimalhastighet.
- For å stanse maskinen slipper du gasspedalen og trykker på bremsepedalen. Se avsnittet "Brems og parkeringsbrems".
- Drei tenningsnøkkelen for å slå av maskinen.
- Koble inn parkeringsbremsen, se avsnittet "Brems og parkeringsbrems".

# VEDLIKEHOLDSANVISNING

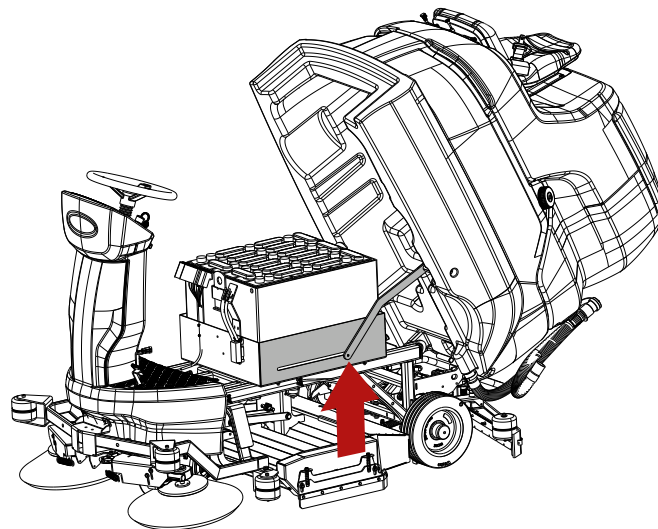
**! FARE:** Du må aldri utføre vedlikeholdsoperasjoner uten først å ha koplet fra strømforsyningen. Vedlikeholdsoperasjoner på det elektriske anlegget, og alle operasjoner som ikke blir beskrevet spesifikt i denne bruksanvisningen, må utføres av kvalifiserte teknikere fra IP CLEANING, i samsvar med gjeldende sikkerhetsnormer og på den måten som beskrives i vedlikeholdsanvisningen.

**! OBS:** Før du griper inn i rommet må du tømme oppsamlingstanken og vaskeløsningstanken helt.

## ! INFORMASJON

For å forenkle vedlikeholdet av maskinen er vaskeløsningstanken utformet for å åpnes sammen med oppsamlingstanken slik at man får adgang til de innvendige komponentene. Denne prosedyren med løfting av de to tankene må utelukkende gjennomføres av opplært servicepersonale.

**! FARE:** Etter å ha løftet vaskeløsningstanken må du for å unngå at tanken lukkes utilsiktet sette sikkerhetsstangen inn i åpningen.



## Vedlikehold - Generelle regler

Dersom man jevnlig utfører vedlikehold etter anvisningen til produsenten, vil man være garantert best mulig ytelse, og lengre levetid for maskinen.

Når man rengjør maskinen må man alltid ta følgende forholdsregler:

Unngå bruk av høytrykksvaskere eller dampvaskere: Disse kan føre til at det kommer vann i det elektriske kammeret eller motorene, med påfølgende skader og fare for kortslutning.

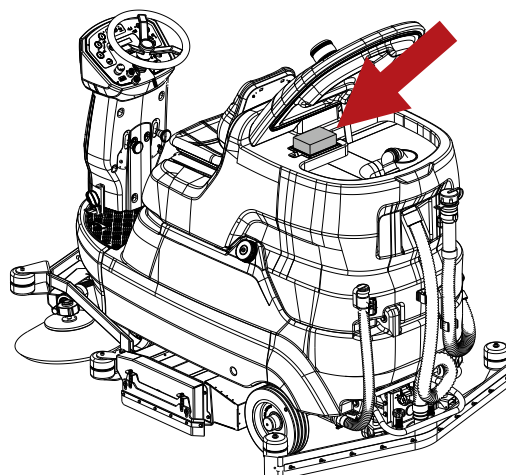
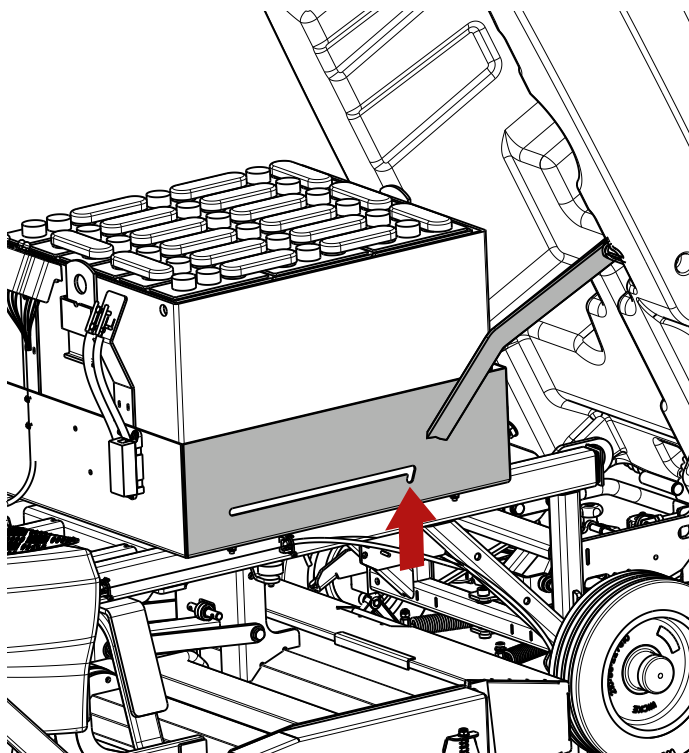
Unngå bruk av damp for at delene av plast ikke skal bli deformert av varmpåvirkningen.

Unngå bruk av brennvesker og løsemidler: Dette kan ødelegge panserne og delene av gummi.

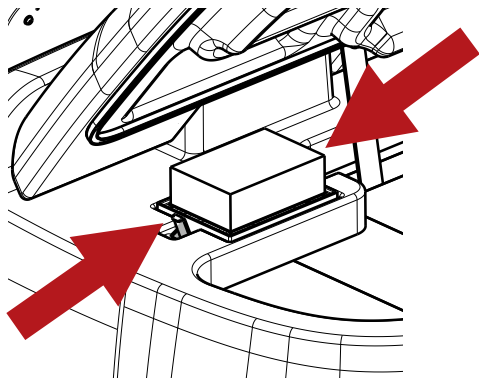
## Rengjøring av oppsugingsfilteret

**! OBS:** før du foretar noen av operasjonene beskrevet under må du stanse maskinen på et flatt underlag, slå av maskinen, ta ut tenningsnøkkelen og sette på parkeringsbremsen.

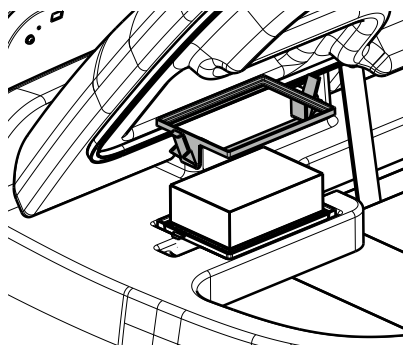
- Drei lokket på oppsamlingstanken.



- Løsne rammen som blokkerer filteret, ved å trykke begge klaffene innover.



- Trekk ut låserammen,

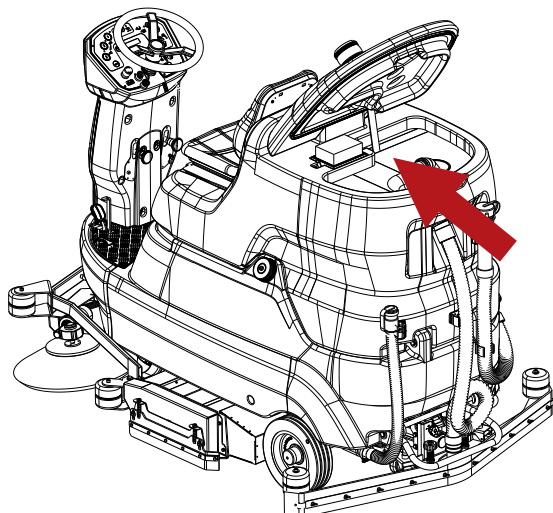


- Trekk filteret ut fra plassen sin.
- Fortsett med å rengjøre filteret med en fuktig klut, eller hvis det er skittent, bruk vann ved lavt trykk, installer filteret igjen først etter å tørket det skikkelig.

## Rengjøring av sensoren i oppsamlingstanken.

**! OBS:** før du foretar noen av operasjonene beskrevet under må du stanse maskinen på et flatt underlag, slå av maskinen, ta ut tenningsnøkkelen og sette på parkeringsbremsen.

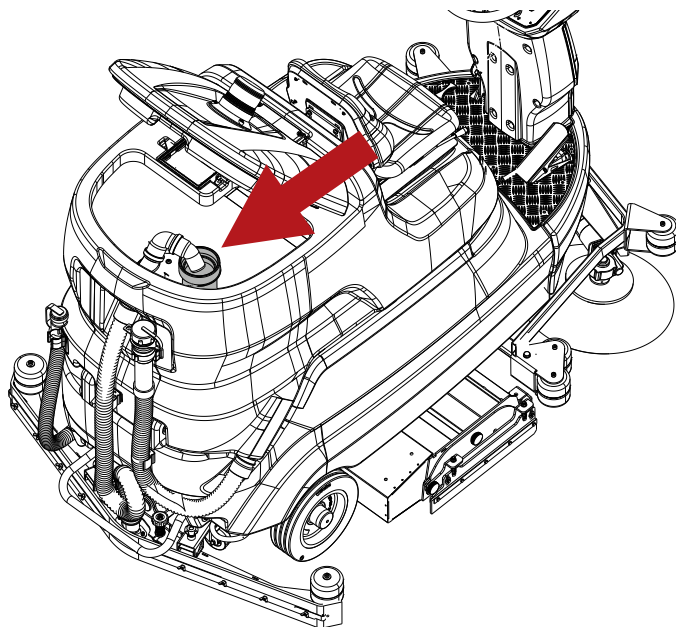
Drei lokket på oppsamlingstanken og fortsett deretter med rengjøringen.



## Rengjøring av avfallsbeholder

**! OBS:** før du foretar noen av operasjonene beskrevet under må du stanse maskinen på et flatt underlag, slå av maskinen, ta ut tenningsnøkkelen og sette på parkeringsbremsen.

- Drei lokket på oppsamlingstanken.
- Drei tømmeslangen.
- Trekk ut avfallsbeholderen og gjør den ren.

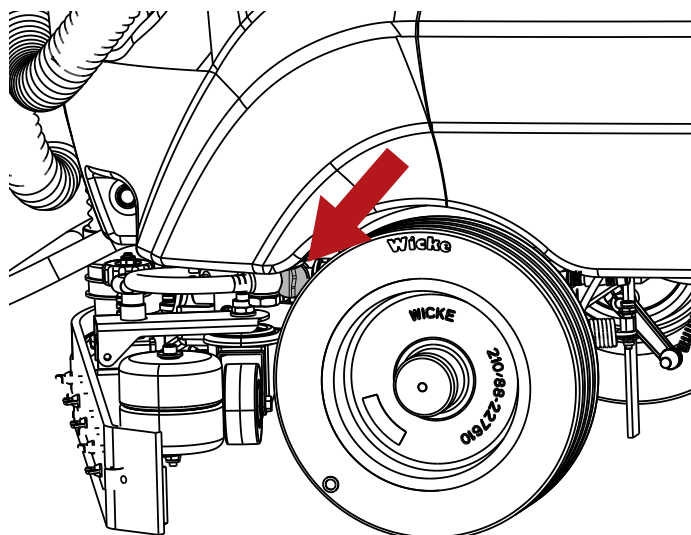


## Rengjøring av filteret i vaskeløsningstank

**! OBS:** før du foretar noen av operasjonene beskrevet under må du stanse maskinen på et flatt underlag, slå av maskinen, ta ut tenningsnøkkelen og sette på parkeringsbremsen.

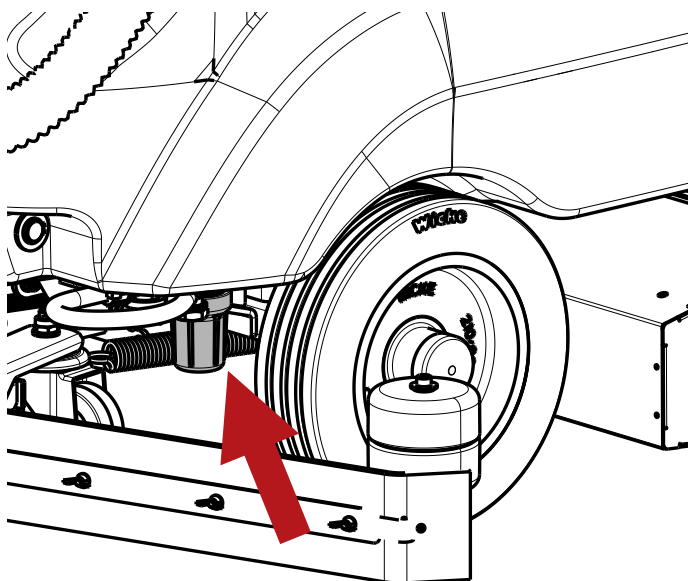
Gjør som følger for å rengjøre filteret:

- Steng kranen oppstrøms for filteret.





- Løsne filterkorken, ta ut filteret, fortsett deretter med rengjøringen ved hjelp av rennende vann, eller med vaskemiddelet som brukes på maskinen.



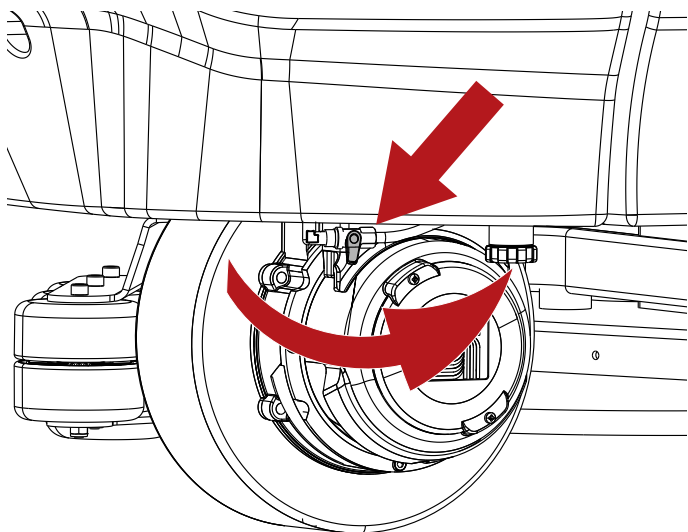
- Sett filteret inn igjen. Kontroller at du har plassert det korrekt, og skru lokket på plass igjen.

### Rengjør filteret i Chem Dose-beholderen (modell med Chem Dose)

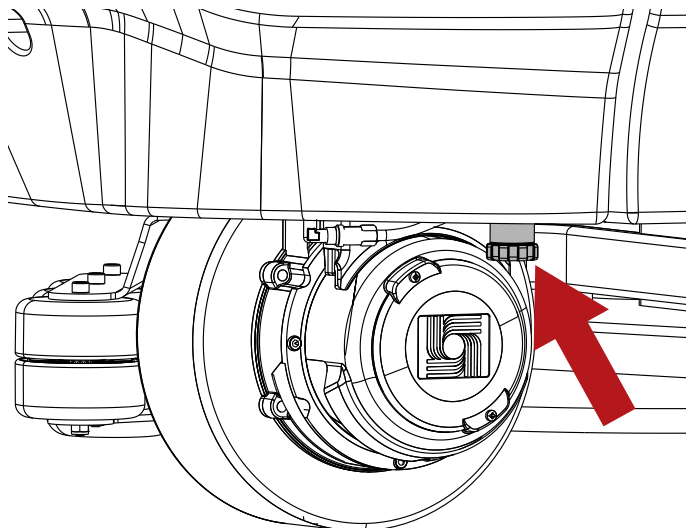
**! OBS:** før du foretar noen av operasjonene beskrevet under må du stanse maskinen på et flatt underlag, slå av maskinen, ta ut tenningsnøkkelen og sette på parkeringsbremsen.

Gjør som følger for å rengjøre filteret:

- Steng kranen oppstrøms for filteret.



- Løsne filterkorken, ta ut filteret, fortsett deretter med rengjøringen ved hjelp av rennende vann, eller med vaskemiddelet som brukes på maskinen.



- Sett filteret inn igjen. Kontroller at du har plassert det korrekt, og skru lokket på plass igjen.

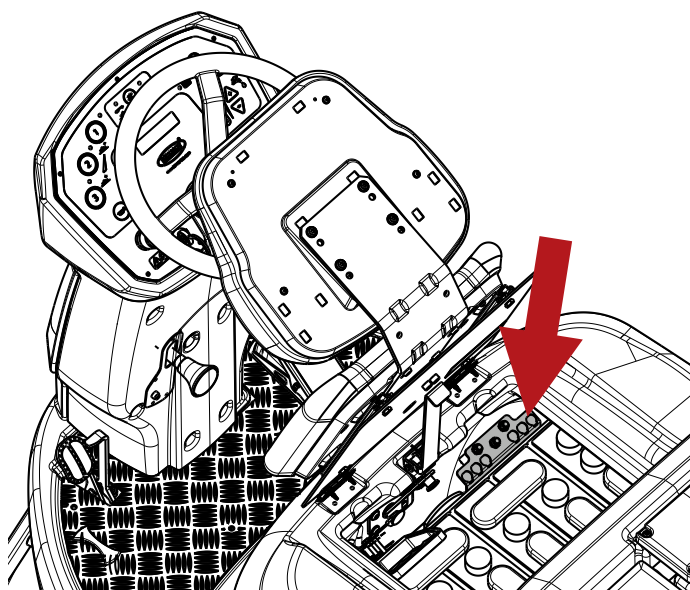
### Sikringer

**! OBS:** før du foretar noen av operasjonene beskrevet under må du stanse maskinen på et flatt underlag, slå av maskinen, ta ut tenningsnøkkelen og sette på parkeringsbremsen.

**! OBS:** Sett aldri inn en sikring med høyere ampere enn det som er angitt.

Sikringene må utelukkende skiftes ut av et IP CLEANING assistanseverksted eller av teknisk kvalifisert personale fra IP CLEANING.

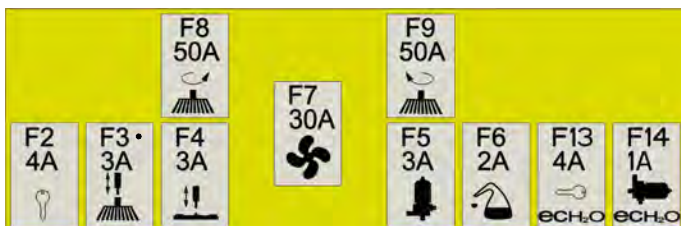
Drei operatørsetet mot rattet for å få adgang til sikringene.



Maskinen er utstyrt med gjenopprettbare sikringer, også kalt termiske. Dette er gjenopprettbare innretninger som beskytter de strømkretsene og som stanser strømmen i tilfelle av overbelastning på kretsen. Når sikringen er utløst må du la den avkjøles før du gjenoppretter den manuelt ved å trykke på den tilhørende tasten.

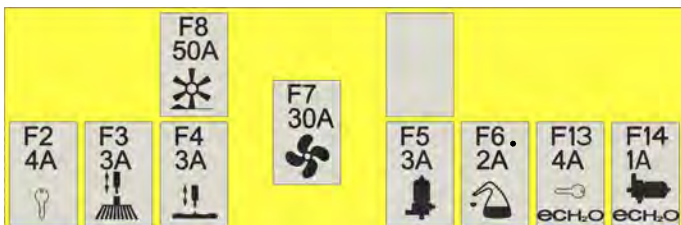
Hvis overbelastningen som har ført til at sikringen ble utløst fremdeles er til stede, vil den termiske sikringen fortsette å avbryte strømmen helt til problemet er løst.

### Modell med skive



F2	Sikring for maskinens tenningsnøkkel
F3	Sikring for aktuator hode
F4	Sikring for aktuator nal
F5	Sikring løsningspumpe
F6	Chem Dose-sikring
F7	Sikring sugemått
F8	Sikring motor høyre kost
F9	Sikring motor venstre kost
F13	Sikring innretning ec-H2O NanoClean
F14	Sikring pumpe ec-H2O NanoClean

### Modell med rulehode

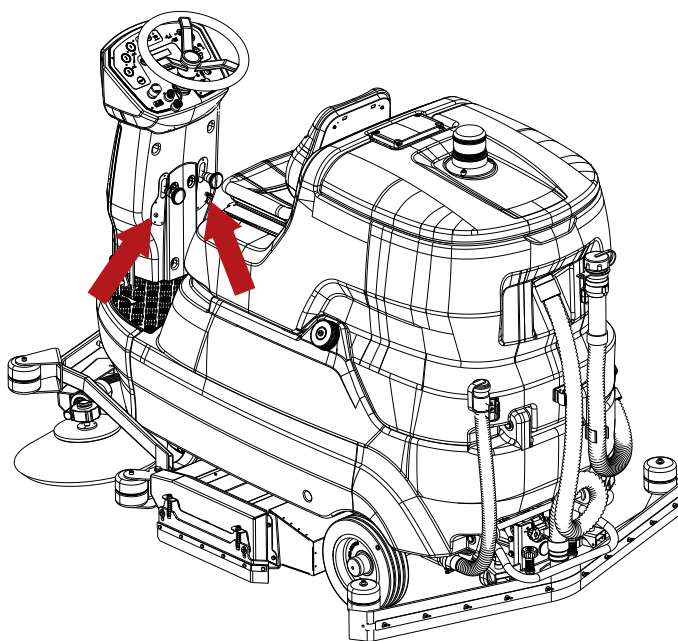


F2	Sikring for maskinens tenningsnøkkel
F3	Sikring for aktuator hode
F4	Sikring for aktuator nal
F5	Sikring løsningspumpe
F6	Chem Dose-sikring
F7	Sikring sugemått
F8	Sikring kostemotor
F13	Sikring innretning ec-H2O NanoClean
F14	Sikring pumpe ec-H2O NanoClean

### ! INFORMASJON

Under hver av spakene til sidekostene er det installert en gjenopprettbar sikring.

Hvis en sidekost skulle slutte å fungere må du trykke på tasten som gjenoppretter sikringen.



### Vedlikehold av batteriene



**! FARE:** Unngå å kontrollere batteriene ved bruk av gnister/ ild. Batteriene (WET) slipper ut damp som er brannfarlig: Slukk derfor alle typer ild eller glør før du kontrollerer eller fyller opp batteriene.



**! FARE:** Under installasjon og alle typer vedlikehold på batteriene må operatøren være utstyrt med tilleggsutstyr (hansker, briller, beskyttende kjeledress osv.) som er nødvendig for å redusere risiko for skader; i tillegg må man holde god avstand til evt. åpen flamme, passe på å ikke kortslutte batteripolene, ikke skape gnister, og ikke røyke.



**! FARE:** Hvis det skulle lekke væske fra batteriet må du ikke ta på væsken og ta følgende forholdsregler:  
**Kontakt med huden kan forårsake irritasjon, vask med vann og såpe.**  
**Innånding kan forårsake irritasjoner i luftveiene. Bring den forulykkede ut i frisk luft og kontakt lege.**  
**Kontakt med øynene kan forårsake irritasjon. Skyll øynene umiddelbart grundig Med vann i minst 15 minutter, kontakt lege.**

Batterienes levetid avhenger av at de vedlikeholdes korrekt. For best mulig ytelse av batteriene må du ta følgende forholdsregler:

- Ikke la batteriene være delvis utladet over lengre tid.
- Lad opp batteriene fullstendig før du bruker maskinen på nytt.
- Hold batteriene rene og med koblingene skikkelig strammet.
- Kontroller elektrolyttnivået hver uke (WET-batterier).

## Kontroll av elektrolyttnivået i WET-batteriene

**! OBS:** før du foretar noen av operasjonene beskrevet under må du stanse maskinen på et flatt underlag, slå av maskinen, ta ut tenningsnøkkelen og sette på parkeringsbremsen.



**! FARE:** Under installasjon og alle typer vedlikehold på batteriene må operatøren være utstyrt med tilleggsutstyr (hansker, briller, beskyttende kjeledress osv.) som er nødvendig for å redusere risiko for skader; i tillegg må man holde god avstand til evt. åpen flamme, passe på å ikke kortslutte batteripolene, ikke skape gnister, og ikke røyke.

WET-batteriene krever regelmessig kontroll av elektrolyttnivået. Fyll kun opp med destillert vann til det dekker platene, ikke fyll opp for mye (maks 5 mm over platen), elektrolytten utvides og vil kunne renne over under oppladingen.

## Automatisk oppfyllingssystem for batteri WET 320Ah

**! OBS:** før du foretar noen av operasjonene beskrevet under må du stanse maskinen på et flatt underlag, slå av maskinen, ta ut tenningsnøkkelen og sette på parkeringsbremsen.



**! FARE:** Under installasjon og alle typer vedlikehold på batteriene må operatøren være utstyrt med tilleggsutstyr (hansker, briller, beskyttende kjeledress osv.) som er nødvendig for å redusere risiko for skader; i tillegg må man holde god avstand til evt. åpen flamme, passe på å ikke kortslutte batteripolene, ikke skape gnister, og ikke røyke.

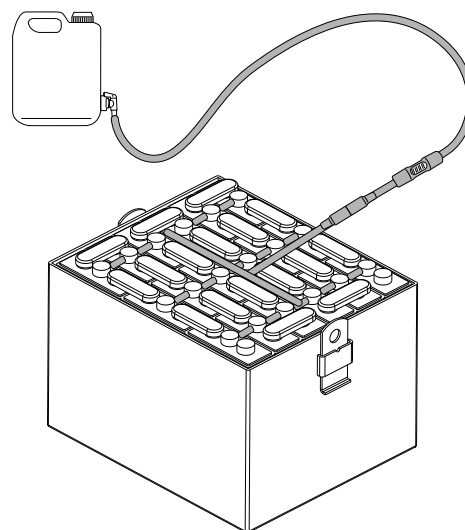
**! OBS:** Oppfylling av batteriene må utføres etter opplading av batteriene.

## ! INFORMASJON

**Kontroller elektrolyttnivået på batteriet ved hjelp av flottørene (angitt med den hvite prikken) for automatisk oppfylling.**

Hvis nivået på flottørene (indikert av den hvite prikken) er lavt må du fylle opp med utelukkende destillert vann.

- Plasser beholderen med destillert vann i en høyde på minst en meter over den øvre kanten på batteriet.
- Koble oppfyllingsslangen på batteriet til slangen på beholderen ved å fjerne støvbeskyttelseskorken.
- La korken på beholderen være av slik at beholderen får luft.
- Åpne kranen på tanken.
- Vent til oppfyllingen er fullført, strømningsregulatoren skal slutte å rotere.
- Steng kranen på tanken.
- Koble oppfyllingsslangen på batteriet fra slangen på beholderen og sett på plass støvbeskyttelseskorken.
- Kontroller at alle flottørnivåene (indikert av den hvite prikken) er hevet.



## Opplading av batteriene



**! FARE:** Unngå å kontrollere batteriene ved bruk av gnister/ ild. Batteriene (WET) slipper ut damp som er brannfarlig: Slukk derfor alle typer ild eller glør før du kontrollerer eller fyller opp batteriene.



**! FARE:** Utfør alle de arbeidstrinnene som beskrives i dette avsnittet i lokaler med god utlufting.

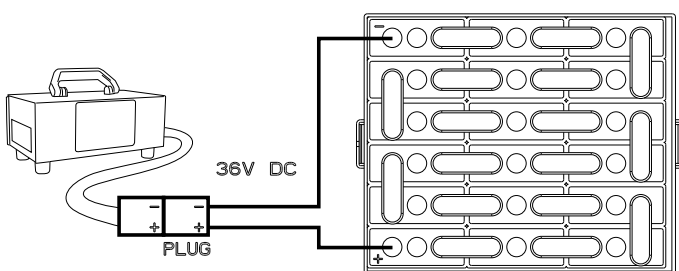
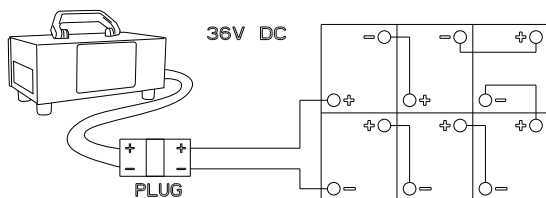
**! FARE:** Under lading av batteriene produseres høyeksplosiv hydrogengass. Drei operatørsetet mot rattet under hele syklusen med lading av batteriene, og gjennomfør prosedyren utelukkende på godt ventilerte steder og langt fra åpne flammer.

**! OBS:** før du foretar noen av operasjonene beskrevet under må du stanse maskinen på et flatt underlag, slå av maskinen, ta ut tenningsnøkkelen og sette på parkeringsbremsen.

**! OBS:** Før du foretar oppladingen må du forsikre deg om at batteriladeren er stilt inn på den installerte batteritypen.

**! OBS:** Lad opp i henhold til spesifikasjonene i veiledningen til batteriladeren og koble fra konnektorene når ladeperioden er over.

- Koble konnektoren på batteripakken fra det elektriske systemet på maskinen.
- Koble konnektoren på batteripakken til konnektoren på batteriladeren.
- Koble pluggen på batteriladeren til stikkontakten.
- Start ladesyklusen.



## Batterier: fjerning

**! FARE:** Hvis det skulle lekke væske fra batteriet må du ikke ta på væsken og ta følgende forholdsregler:  
Kontakt med huden kan forårsake irritasjon, vask med vann og såpe.  
Innånding kan forårsake irritasjoner i luftveiene. Bring den forulykkede ut i frisk luft og kontakt lege.  
Kontakt med øynene kan forårsake irritasjon. Skyll øynene umiddelbart grundig Med vann i minst 15 minutter, kontakt lege.

**! FARE:** Ved fjerning av batteriene må kvalifisert personale bruke alt nødvendig verneutstyr, (hansker, vernebriller, vernetøy, vernetøy, etc.), for å begrense ulykkesfaren; fjern tenningsnøkkelen fra instrumentbordet før fjerning, holde seg borte fra alle eventuelle åpne flammer, ikke kortslutte polene på batteriet, ikke forårsake gnister og ikke røyke, og deretter fortsette på denne måten:

**! OBS:** før du foretar noen av operasjonene beskrevet under må du stanse maskinen på et flatt underlag, slå av maskinen, ta ut tenningsnøkkelen og sette på parkeringsbremsen.

- Koble kabelklemmene fra batteriet fra polene på batteriet.
- Fjern, hvis de medfølger, festepunktene mellom batteriet og maskinens base.
- Løft batteriene ut av batteriboksen ved hjelp av egnet løfteutstyr.

## Utskifting av koster og puter

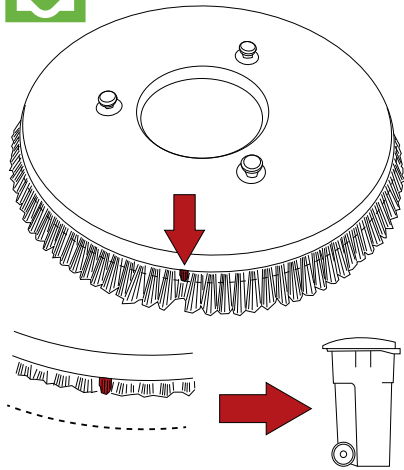
**! FARE:** under installasjonen må operatøren være utstyrt med verneutstyr (hansker, briller, vernetøy, osv.), nødvendig for å begrense ulykkesrisikoen.

Maskinen kan være utstyrt med børster i form av skiver, rull eller puter. Kontroller børstene og putene hver dag for å kontrollere at det ikke er tråder eller snorer viklet inn i børsten eller trekkenheten. Kontroller slitasjen på børstene og putene.

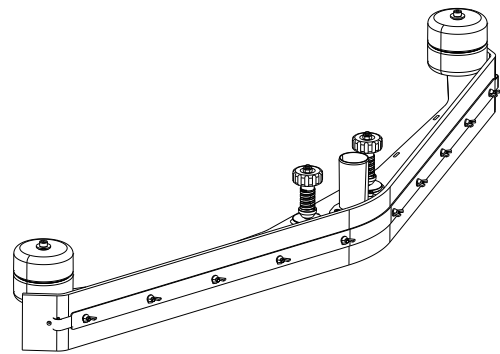
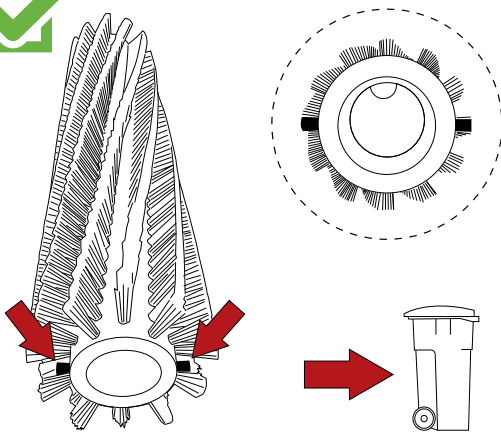
Skift ut børstene når busten er slitt og de har nådd den røde eller svarte indikatoren.

Skift ut putene når de ikke lenger rengjør effektivt.

Etter bruk vasker du børstene og putene med vann og såpe. Heng dem opp til tork.



- Løsne mutrene.
- Trekk ut bladholderne.
- Fjern bladet.
- Monter bladet igjen ved å invertere kanten som kommer i kontakt med gulvet helt til alle de fire hjørnene på det bakre bladet er slitt, og det fremre bladet ved å invertere hjørnet som kommer i kontakt med gulvet helt til de to hjørnene er slitt, eller installer et nytt blad ved å feste det ved hjelp av skruene i naluset.
- Sett på plass bladholderne.
- Skru til mutrene.
- Monter nalen på støtten sin igjen.



### Regulering av slitasje sidekoster (modell med rullehode)

**! OBS:** før du foretar noen av operasjonene beskrevet under må du stanse maskinen på et flatt underlag, slå av maskinen, ta ut tenningsnøkkelen og sette på parkeringsbremsen.



**! FARE:** under installasjonen må operatøren være utstyrt med verneutstyr (hansker, briller, vernetøy, osv.), nødvendig for å begrense ulykkesrisikoen.

Hvis sidekostene (når de er senket) ikke berører gulvet på grunn av slitasje er det mulig å regulere den på denne måten:

- Sett sidekostene i arbeidsposisjon.
- Løsne reguleringsskruene på støtten kostemotoren.
- Reguler kosten manuelt til ønsket posisjon.
- Stram reguleringsskruene.

### Utskifting av nalbladene.

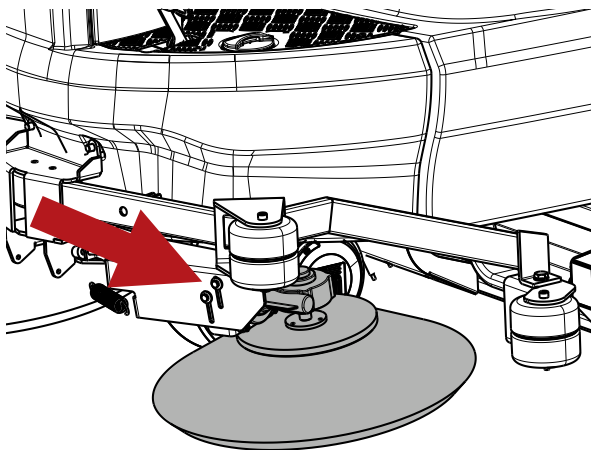
**! OBS:** før du foretar noen av operasjonene beskrevet under må du stanse maskinen på et flatt underlag, slå av maskinen, ta ut tenningsnøkkelen og sette på parkeringsbremsen.



**! FARE:** under installasjonen må operatøren være utstyrt med verneutstyr (hansker, briller, vernetøy, osv.), nødvendig for å begrense ulykkesrisikoen.

Bladene på sugenalen har til oppgave å skrape "vannfilmen" og vaskemiddel av gulvoverflaten, og å gjøre det mulig å tørke gulvet helt perfekt. Etter hvert som tiden går vil kanten bli mer avrundet og det vil dannes sprekker i kontaktflaten mot gulvet, noe som gjør tørkingen mindre effektiv, og man må da bytte ut gummibladene.

- Dra ut oppsugingslangen fra nalen.
- Ta nalen ut fra støtten sin ved å løsne de to knottene helt.



## Løfting av maskinen

**! OBS:** før du foretar noen av operasjonene beskrevet under må du stanse maskinen på et flatt underlag, slå av maskinen, ta ut tenningsnøkkelen og sette på parkeringsbremsen.

**! FARE:** For løfting av maskinen må du alltid bruke utstyr som er i stand til å tåle vekten av maskinen.

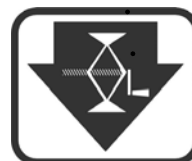
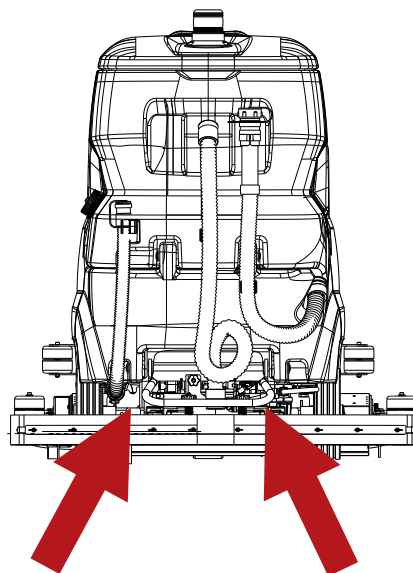
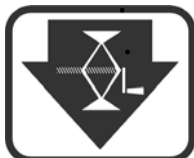
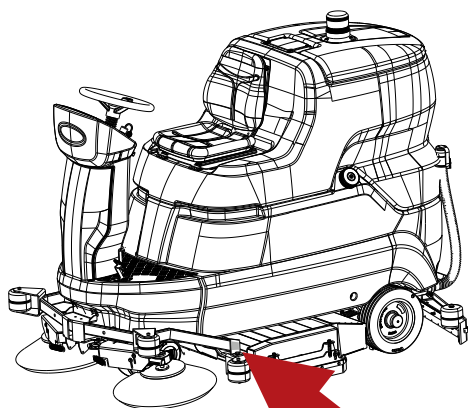
**! FARE:** Løft maskinen utelukkende i punktene som er angitt under.

**! FARE:** Tøm oppsamlingstanken og vaskeløsningstanken før du løfter maskinen.

**! FARE:** ta ut batteriene før du løfter maskinen.

### ! INFORMASJON

Løftepunktene foran og bak befinner seg på begge sider av maskinen.



## Jevnlige kontroller

KONTROLL	DAGLIGE OPERASJONER	UKENTLIGE OPERASJONER	OPPGAVER SOM MÅ UTFØRES HVERT HALVÅR
TØM OPPSAMLINGSTANKEN OG VASK DEN	X		
RENGJØR BLADENE PÅ NALEN OG KONTROLLER AT DE IKKE ER SLITT	X		
KONTROLLER AT OPPSUGINGSHULLET PÅ NALEN IKKE ER HINDRET.	X		
LAD OPP BATTERIENE	X		
RENGJØR FLOTTØREN I OPPSAMLINGSTANKEN		X	
RENGJØR OPPSUGINGSFILTERET		X	
RENGJØRING AV FILTERET I VASKELØSNINGSTANKEN		X	
RENGJØRING AV FILTER I CHEM DOSE-BEHOLDER (MODELL MED CHEM DOSE)		X	
RENGJØRE VASKESLANGE		X	
RENGJØRING OPPSAMLINGSTANKEN OG VASKEMIDDELTANKEN		X	

KONTROLLER ELEKTROLYTTNIVÅET PÅ BATTERIENE		X	
LA KVALIFISERT PERSONALE FRA IP CLEANING KONTROLLERE DET ELEKTRISKE ANLEGGET			X
RENGJØR KOSTENE OG KONTROLLER AT DE IKKE ER SLITT	X		
SKIFT UT KARBONDELENE	SUGEMOTOR (750 TIMER)		
	TREKKMOTOR OG KOSTEMOTOR (1250 timer)		

## **PERIODER DER MASKINEN IKKE ER I BRUK**

Når maskinen ikke skal brukes over lengre tid, for eksempel hvis den skal utstilles eller settes bort på lager i lenger tid enn en måned, foreta handlingene i punktene under:

- Lad opp batteriene fullstendig. Under lange perioder uten bruk må man sørge for å lade opp forebyggende ( minst en gang hver 2. måned), slik at batterielementene alltid har maksimal oppladning.
- Koble batteriene fra maskinen.
- Koble en eventuell batterilader fra strømforsyningen.
- Nalen og kostene (eller slipeskivene) må demonteres, vaskes og flyttes til et tørt sted (helst emballert i en pose eller annet plastmateriale), beskyttet mot støv.
- Kontroller at tankene er tomme og fullstendig rene.

**! OBS: Dersom du ikke lader opp batterielementene jevnlig slik som angitt over risikerer du at de vil kunne ødelegges slik at de ikke kan repareres. Produsenten er ikke ansvarlig for eventuelle funksjonsproblemer som skyldes forsømmelse, upassende og/eller ulovlig bruk.**

**! OBS: Når batteriene er utladet må du passe på at de ikke forblir utladet over lengre tid, for ikke å redusere levetiden til selve batteriene. Kontroller ladingen til batteriene minst en gang i måneden.**

# PROBLEMER, ÅRSAKER OG LØSNINGER

PROBLEMER	ÅRSAKER	LØSNINGER
Maskinen fungerer ikke	Batteriene er frakoblet	Koble batteriene til maskinen
	Batteriene er utladet	Lad opp batteriene.
	Utløst sikring	Gjenopprett sikringen
	Tenningsnøkkelen er ikke aktivert	Drei
	Nødtast trykket inn	Frigjør nødtasten
Kostehodet går ikke rundt	Oppsamlingstanken er full	Tøm oppsamlingstanken.
	Utløst motorsikring	Gjenopprett sikringen
	Batteriene er utladet	Lad opp batteriene.
	Motoren er skadet	Kontakt kundeservice
Hodeenheten senkes/fungerer ikke	Batteriene er utladet	Lad opp batteriene.
	Oppsamlingstanken er full	Tøm oppsamlingstanken.
	Utløst aktuatorsikring	Gjenopprett sikringen
	Skadet aktuator	Kontakt kundeservice
Sidekostene dreier ikke(modell med rullehode)	Koster løftet	Senk sidekostene
	Utløst motorsikring	Gjenopprett sikringen
	Motoren er skadet	Kontakt kundeservice
Maskinen vasker ikke jevnt	Kostene eller slipeskivene er slitt	Skift ut
Vaskemiddelløsningen kommer ikke ut fra vaskeløsningstanken	Elektroventilen er skadet	Kontakt kundeservice
	Skitten elektroventil	Kontakt kundeservice
	Skittent filter i vaskeløsningstank	Rengjør filteret
	Vaskeløsningstanken er tom	Fyll opp
	Det er en hindring i slagen som fører vaskemiddelløsningen til kosten	Fjern hindringen
	Kranen oppstrøms for filteret er stengt	Åpne kranen
	Utløst pumpesikring	Gjenopprett sikringen
	Pumpen er skadet	Kontakt kundeservice
Strømmen av vaskeløsning stanser ikke	Elektroventilen er skadet	Kontakt kundeservice
	Skitten elektroventil	Kontakt kundeservice
Sugemotoren fungerer ikke	Oppsamlingstanken er full	Tøm oppsamlingstanken.
	Utløst sugesikring	Gjenopprett sikringen
	Batteriene er utladet	Lad opp batteriene.
	Motoren er skadet	Kontakt kundeservice
Sugenalen rengjør ikke eller oppsuging fungerer ikke godt	Kantene på gummiblادene som er i kontakt med gulvet er avrundede	Skift ut bladene
	Blokkeringer eller skader på nalen	Kontroller
	Sensoren i oppsamlingstanken har inngrepet eller blokkert av skitt, eller den er defekt	Tøm oppsamlingstanken, kontroller sensoren.
	Hindring i oppsugingsslangen	Kontroller
	Sugeslangen er ikke koplet til sugenalen eller den er skadet	Kontroller
	Utløst aktuatorsikring	Gjenopprett sikringen
	Skadet aktuator	Kontakt kundeservice
Maskinen kjører ikke framover	Batteriene er utladet	Lad opp batteriene.
	Motoren er skadet	Kontakt kundeservice
	Gasspedalen er for raskt trykket inn.	Trykk langsomt på gasspedalen ved oppstart
Batteriene gir ikke normal autonomi	Polene og klemmene på batteriene er skitne eller oksiderte.	Rengjør og smør polene og batteriklemmene, lad opp batteriene.
	Elektrolytten er fordampet og dekker ikke lenger fullstendig platene	Tilsett destillert vann, og fyll opp hvert av elementene slik at platene er dekket, og lad så opp batteriet.
	Batteriladeren fungerer ikke eller passer ikke.	Kontroller



Modeller med Chem Dose  
Vaskemiddelet kommer ikke ut fra tanken

Chem Dose-beholderen er tom	Fyll opp
Skittent filter Chem Dose-beholder	Rengjør filteret
Kranen oppstrøms for Chem Dose-filteret er stengt	Åpne kranen
Utløst pumpeikring	Gjenopprett sikringen
Pumpen er skadet	Kontakt kundeservice

## ALARMER / ADVARSLER PÅ DISPLAYET

FEILKODE	ÅRSAK	LØSNING
TEMPER. KOSTER	Maskinen har arbeidet for lenge ved høyt trykk.	Vent i 30 minutter slik at temperaturen senkes.
	Driftsprogrammet som er i bruk er for tungt for typen overflate.	Gå over fra 3 til 2 eller 1.
	Skadet elektronikk	Skift ut effektkortet.
RESERVE BATTERI	Lav batterispenning	Lad opp batteriet.
BATTERIET ER UTLADET	Lav batterispenning	Lad opp batteriet.
TOMT BATTERI	Lav batterispenning	Kontroller syrenivået i batteriet og lad det opp.
PARKERINGSBREMS	Parkeringsbremsen er på.	Løsne parkeringsbremsen.
	Mikrobryteren på bremsepedalen er ikke korrekt festet.	Reguler posisjonen til mikrobryteren.
	Mikrobryteren på bremsepedalen fungerer ikke korrekt.	Skift ut mikrobryteren.
NIVÅ SKITTENT VANN	Nivåsensoren aktiveres av vannivået.	Tøm oppsamlingstanken.
	Nivåsensoren er blokkert.	Kontroller sensoren.
VANNRESERVE	Nivåsensoren aktiveres av vannivået.	Gjør deg klar til å tømme oppsamlingstanken.
	Nivåsensoren er blokkert.	Kontroller sensoren.
MENGLER VANN	Nivåsensoren aktiveres av vannivået.	Fyll vaskeløsningstanken.
	Nivåsensoren er blokkert.	Kontroller sensoren.
RESERVE KJEMISK STOFF	Snart tomt for kjemisk middel	Fyll opp Chem Dose-beholderen.
TOMT FOR KJEMISK MIDDEL	Slutt på kjemisk middel.	Fyll opp Chem Dose-beholderen.

# ALARMER KORT FOR AKTIVERING AV MOTORHJUL

Kortet for aktivering av motorhjul befinner seg inne i rammen foran. Dersom framdriften i maskinen skulle bli avbrutt, er det nyttig å finne feilkoden ved avlesing av LED-lampene som angir status. Under arbeid, når det ikke er feil, vil LED-lampen for maskinstatus alltid være tent.

☼○○○○○☼○○○○○☼○○○○○☼

eksempel - ALARM A1

☼○☼○○○○○☼○☼○○○○○☼○☼○○○○○☼○☼

eksempel - ALARM A2

☼○☼○☼○☼○☼○☼○☼○☼○☼○☼○☼○☼○☼○○○○○☼

eksempel - ALARM A13

☼○☼○☼○☼○☼○☼○☼○☼○☼○☼○☼○☼○☼○○○○○☼

eksempel - ALARM A14

FEILKODE	ÅRSAK	LØSNING
ALARM A1	Bryter for kjøring forover lukket ved antenning	Kontakt kundeservice
ALARM A2	Bryter for kjøring bakover lukket ved antenning	
ALARM A3	Defekt potensiometer	
ALARM A4	Potensiometer utenfor nullposisjon ved antenning	
ALARM A5	Termisk beskyttelse	
ALARM A6	Defekt kjørekort	
ALARM A7	Overspenning (motorsvikt)	
ALARM A8	Sikring eller effektkontakter skadet (defekt kjørekort)	
ALARM A9	Underspenning	
ALARM A10	Overspenning	
ALARM A11	Overbelastning	
ALARM A12	Mikrobryter for deaktivering aktivert (svikt inngang)	
ALARM A13	Slukkesekvens nøkkel aktivert (svikt inngang)	
ALARM A14	Alarm internt minne (defekt kjørekort)	

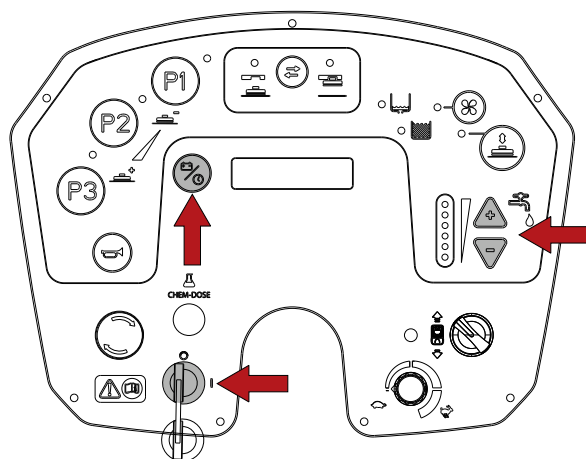
# BRUKERMENY

For å gå inn i brukerprogrammet setter du tenningsnøkkelen på "1" og etter 5 sekunder trykker du på programmeringstasten i 10 sekunder. Displayet vil vise den første parameteren. For å gå over fra en parameter til en annen bruker du programmeringstasten.

For å endre den valgte parameteren trykker du på tastene "-" eller "+", "-" for å redusere, "+" for å øke verdien.

For å lagre endringene og gå ut holder du programmeringstasten inne til displayet viser batterispenningen.

Når du dreier antenningsnøkkelen på "0" vil ikke dette slette de foretatte endringene. For å fjerne endringene stiller du inn standardverdiene angitt under og lagre dataene.



	STANDARDVERDIER	
	Versjoner med skivehode	Versjoner med rullehode
Språkinnstilling	NORSK	NORSK
Programmering av driftstrykk på hodet.	Program 1 Trykk 020	Program 1 Trykk 020
Programmering av aktivering av kost.	Program 1 Børster PÅ	Program 1 Børster PÅ
Programmering av aktivering av sugeinne retningen.	Program 1 Aspirator PÅ	Program 1 Aspirator PÅ
Programmering av vannutførsel.	Program 1 Vann 2	Program 1 Vann 2
Programmering av aktivering Power OFF-ON.	Program 1 Auto Power OFF ON	Program 1 Auto Power OFF ON
Programmering av driftstrykk på hodet.	Program 2 Trykk 040	Program 2 Trykk 030
Programmering av aktivering av kost.	Program 2 Børster PÅ	Program 2 Børster PÅ
Programmering av aktivering av sugeinne retningen.	Program 2 Aspirator PÅ	Program 2 Aspirator PÅ
Programmering av vannutførsel.	Program 2 Vann 3	Program 2 Vann 3
Programmering av aktivering Power OFF-ON.	Program 2 Auto PowerOFF ON	Program 2 Auto PowerOFF ON
Programmering av driftstrykk på hodet.	Program 3 Trykk 060	Program 3 Trykk 040
Programmering av aktivering av kost.	Program 3 Børster PÅ	Program 3 Børster PÅ
Programmering av aktivering av sugeinne retningen.	Program 3 Aspirator PÅ	Program 3 Aspirator PÅ
Programmering av vannutførsel.	Program 3 Vann AUTO	Program 3 Vann 3
Programmering av aktivering Power OFF-ON.	Program 3 Auto PowerOFF ON	Program 3 Auto PowerOFF ON
Kjemisk kapasitet	Kjemisk kapasitet 2%	Kjemisk kapasitet 2%



**IPC**

BY TENNANT COMPANY

IP Cleaning S.r.l.  
Viale Treviso 63  
30026 Summaga di Portogruaro  
Venezia (Italy)  
T: +39 0421 205511  
F: +39 0421 204227  
E: [www.ipcworldwide.com](http://www.ipcworldwide.com)  
W: [info@ipcworldwide.com](mailto:info@ipcworldwide.com)

