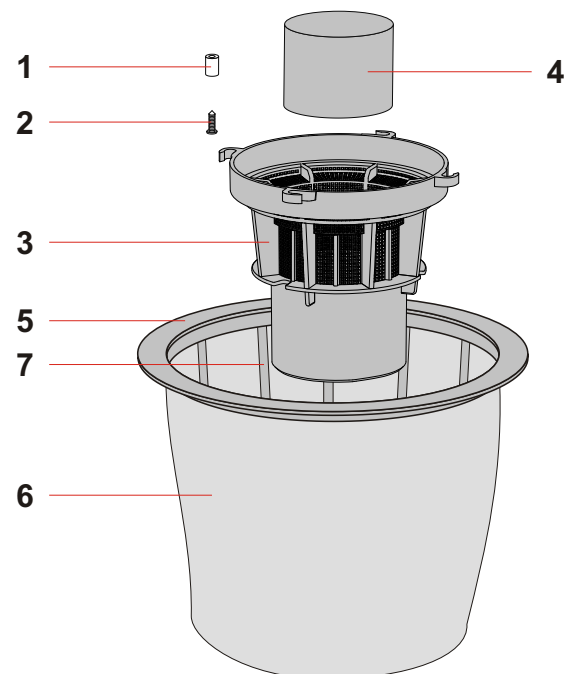
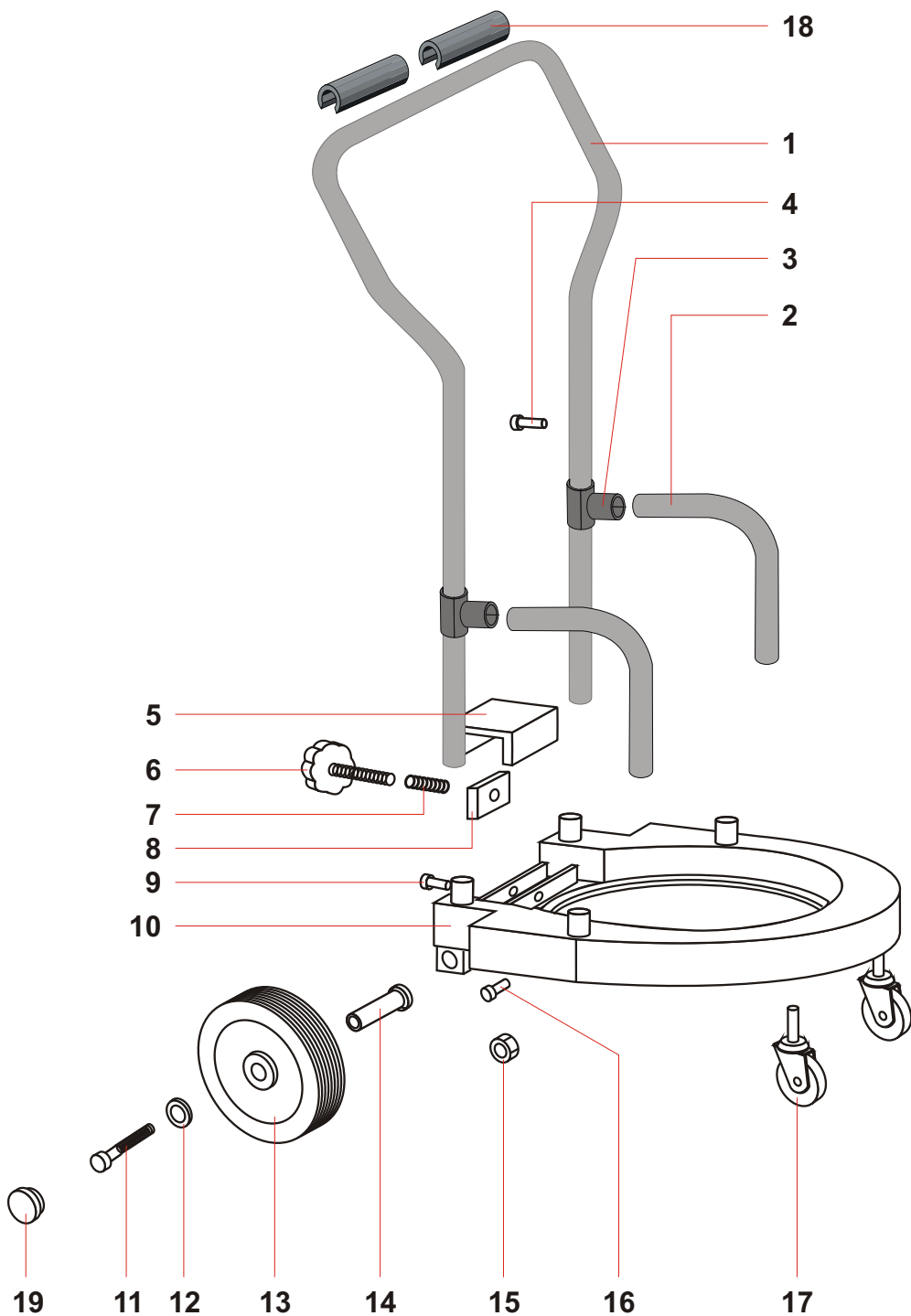
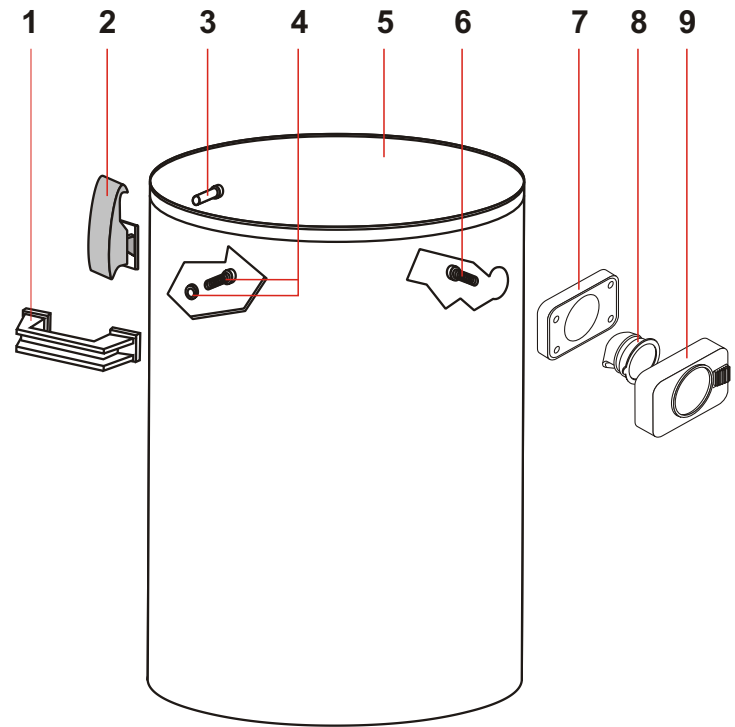


TESTATA AMST.440 HP RAD C/PI			REF. 7196 P
POS	REF.	DESCRIZIONE	N°
1	1006	VITE PFU TMT PHL 5X20 ZN NERA P/R	6
2	453G6	COPERCHIO A400 GR6000	1
3	2997G6	MANIGLIA "T" AMST. GRIGIO 6000	1
4	1006	VITE PFU TMT PHL 5X20 ZN NERA P/R	2
5	139	BLOCCACAVO	1
6	138	PASSACAVO	1
7	4062	CAVO ELETTRICO 2X1,5 MT.8,5	1
8	1006	VITE PFU TMT PHL 5X20 ZN NERA P/R	2
9	1005	VITE PAT TMT PHL 5X14 ZN NERA P/R	2
10	3494	MORSETT. 400-600 2P 3MOT RAD	1
11	1050	VITE PAT TMT PHL 5X35 ZN NERA	8
13	456-1VEI	COPERTURA A.400 3 M. VERDE IPC	1
14	484	INTERRUTTORE LUM.ROSSO ANTISPRUZZO	3
15	1026	VITE PAT TMT PHL 5X30 ZN NERA	1
16	1979	VITE PFU TMT PHL 5X25 ZN NERA P/R	12
17	464	FERMAMOTORE 400 NERO	1
18	3969	RONDELLA H8 D85X65	3
19	310	ANELLO MOTORE H=15 PLAST.	3
20	3901	GUARNIZIONE A L S/F H=5,5	3
21	20047	MOT. BS282 1200W 220-240 50/60 MONO	3
22	7711	GUARNIZIONE A L S/F H= 16	3
23	7164	FALSO STADIO H=13MM	3
24	3901	GUARNIZIONE A L S/F H=5,5	3
25	3454	TRIANGOLO FON OASSORB.H=51	3
26	3456	GUARNIZIONE MTP/30 AU-AD 50 X10X85	3
27	468	VALVOLA AU TOMATICA	3
28	488 PG6	BASAMENTO 400 C/PIA G6 COMP	1
29	3937	FILTRO MTP/65 H=15 D.95	3
30	1098	VITE TC CROCE M5X16 UNI 7687	1
*	7632 TP 1200	CABLAGGIO 40CM MOTORE-TP 1200	3

KIT FILTRANTE 400 CONICO COMPL.			REF. 4246
POS	REF.	DESCRIZIONE	N°
1	3706	BUSSOLA D.8 PLAST.	4
2	3724	VITE PAT TMT PHL 5X25 IN OX	4
3	21243NE	CORPO ANTISCHIUMA RETE ALTO	1
4	2676-1 G	GALLEGGIANTE 99 ALTO CGUARN 37 SHA	1
5	473	ANELLO PORTAFILTRO SERIE 400	1
6	2845 SAN	FIL- TES POLYAN4-600 CON REGH320	1
7	2833-1	CESTELLO 400 CONICO	1



FUSTO 400 AISI 430 COM. D.60 G6			REF. 874/60 FN
POS.	REF.	DESCRIZIONE	N°
1	2993-1G6	MANIGLIA "V.F." GRIGIO 6000	2
2	1847/SG6	GANCIO PLAST.COMPL. GR6 000	2
3	1301	RIVETTO 05X11	4
4	3968	TENUTA COMPLETA CVITE L=25	4
5	476	FUSTO 400 AISI430	1
6	1026	VITE PAT TMT PHL 5X30 ZN NERA	4
7	2586G6	GUARNIZIONE R 205 GRIGIO 6000	1
8	2767	DEFLETTORE 99/60	1
9	2762 AG6VE-IPC	BOCCHETTONE 99/60 PIANO G6/VE-IPC	1



CARRELLO MARKET BASE NERO			REF. 900 BASE
POS.	REF.	DESCRIZIONE	N°
1	918-1 V	MANIGLIONE MARKET 400 VERN. NERO	1
2	917 V	TUBO RINFORZO VERN.	2
3	913	TUBO "T"	2
4	1302NE	RIVETTO 4,8X17 NERO	2
5	902	TASSELLO M	1
6	914	VOLANTINO M 8X60	1
7	1402	MOLLA RINVIO TASSELLO M. L. 16MM	1
8	1403	PIATTO FILETTATO CHIU SUR A M.	1
9	1302NE	RIVETTO 4,8X17 NERO	2
10	901NE-1	CORPO CARRELLO MARKET NERO	1
11	915	VITE TE M 12X140 8GUNI 5737	2
12	1028	RONDELLAPIANA M12 UNI 6592	2
13	904	RUOTA D.200 POSTERIORE	2
14	1401	BOCCOLA RUOTA POSTERIORE L=52MM	2
15	2052	DADO AUTOBLOC. M 12 BASSO UNI 7474	2
16	1302NE	RIVETTO 4,8X17 NERO	2
17	20418	RUOTA ANTERIORE D.80 CON PERNO	2
18	6250	IMPUGNATURA PLAST. CARRELLO GR.5000	2
19	3835NE	TAPPO RUOTA D.200/250 NERO	2