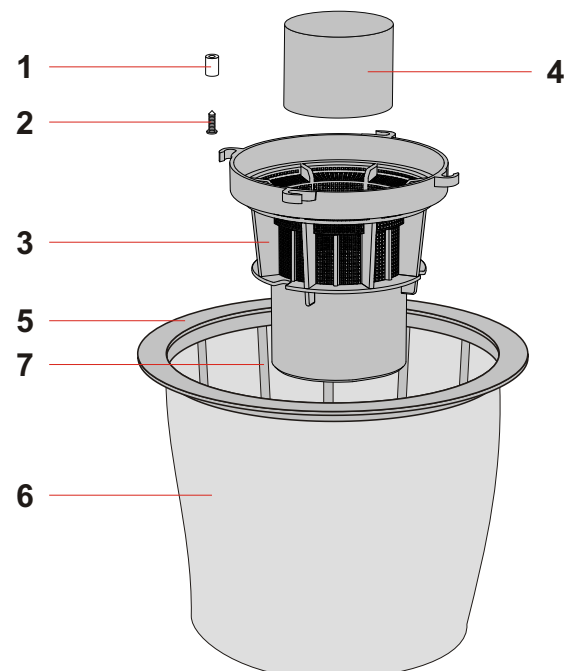
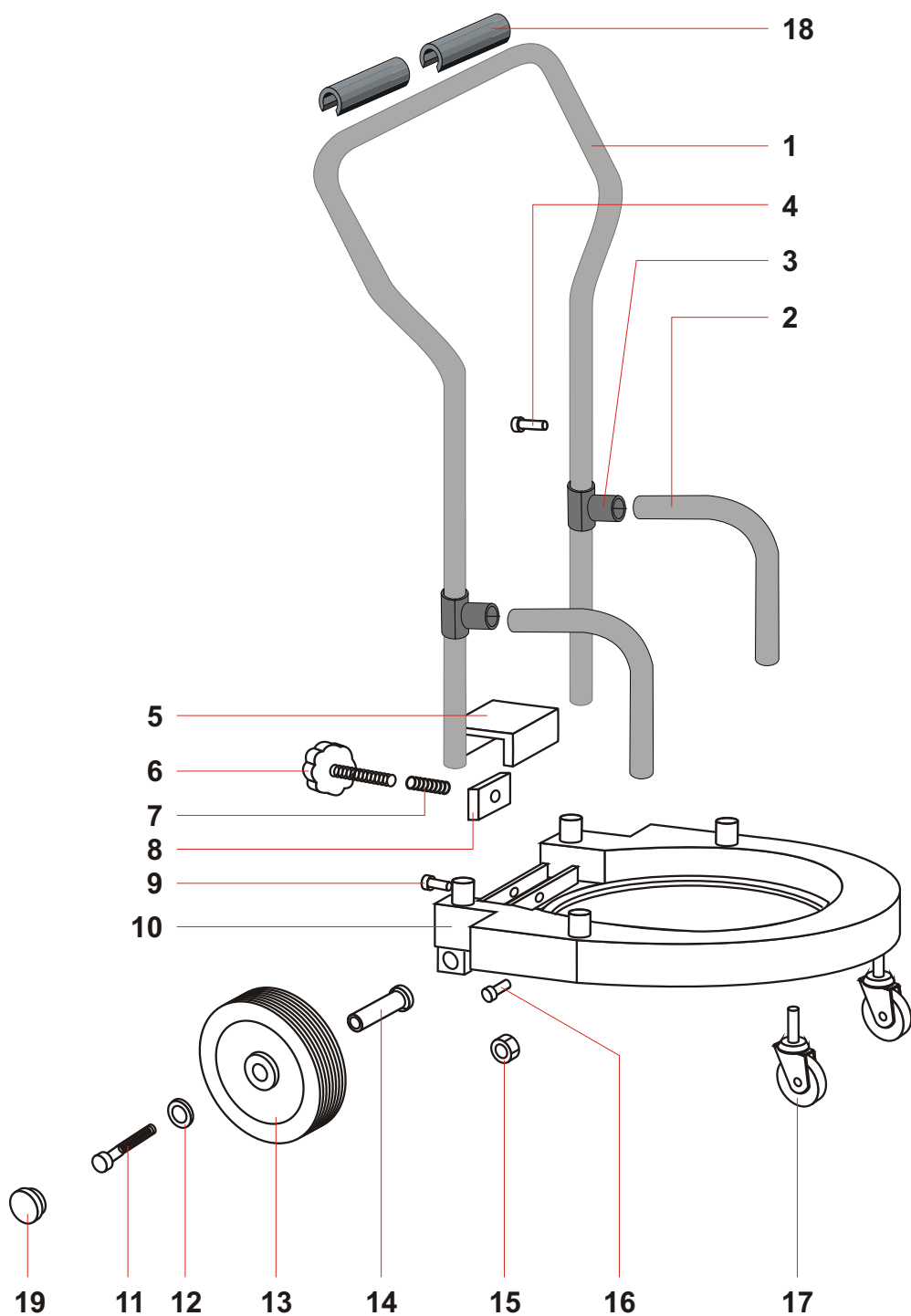
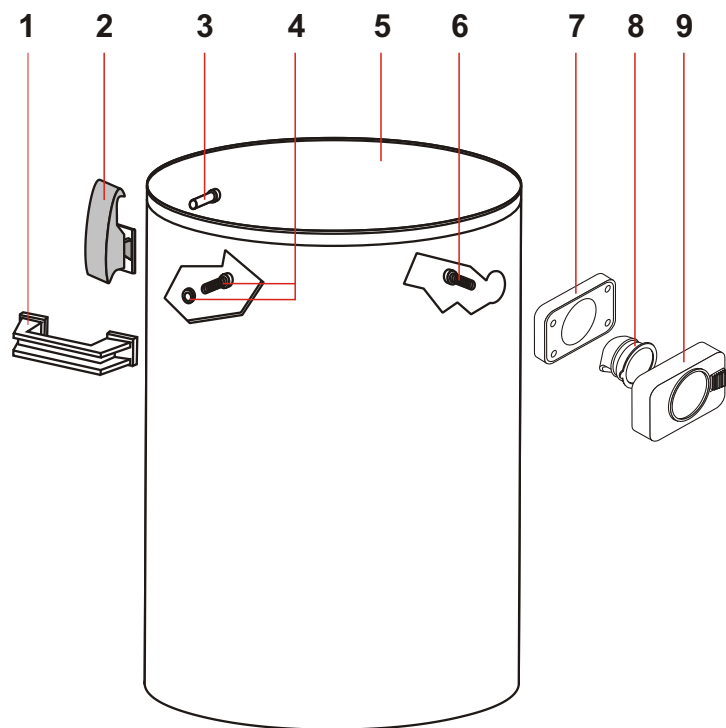


| TESTATA AMST 429 HP RAD C/PIG6/VEI |              |                                    | REF. 7195 P PC |
|------------------------------------|--------------|------------------------------------|----------------|
| POS                                | REF.         | DESCRIZIONE                        | N°             |
| 1                                  | 1006         | VITE PFU TMT PHL 5X20 ZN NERA P/R  | 6              |
| 2                                  | 453G6        | COPERCHIO A400 GR6000              | 1              |
| 3                                  | 2997G6       | MANIGLIA "T" AMST. GRIGIO 6000     | 1              |
| 4                                  | 1006         | VITE PFU TMT PHL 5X20 ZN NERA P/R  | 2              |
| 5                                  | 139          | BLOCCACAVO                         | 1              |
| 6                                  | 138          | PASSACAVO                          | 1              |
| 7                                  | 4062         | CAVO ELETTRICO 2X1,5 MT.8,5        | 1              |
| 8                                  | 1006         | VITE PFU TMT PHL 5X20 ZN NERA P/R  | 2              |
| 9                                  | 1005         | VITE PAT TMT PHL 5X14 ZN NERA P/R  | 2              |
| 10                                 | 3496         | MORSETT. 400-600 2P 2MOT RAD       | 1              |
| 11                                 | 3383         | TAPPOCOPERTURA                     | 1              |
| 12                                 | 1050         | VITE PAT TMT PHL 5X35 ZN NERA      | 7              |
| 13                                 | 455VE-IPC    | COPERTURA A400 2MVERDE IPC         | 1              |
| 14                                 | 484          | INTERRUTTORE LUMROSSO ANTISPRUZZO  | 2              |
| 15                                 | 1026         | VITE PAT TMT PHL 5X30 ZN NERA      | 1              |
| 17                                 | 1979         | VITE PFU TMT PHL 5X25 ZN NERA P/R  | 8              |
| 18                                 | 1979         | VITE PFU TMT PHL 5X25 ZN NERA P/R  | 4              |
| 19                                 | 464          | FERMAMOTORE 400                    | 1              |
| 20                                 | 3969         | RONDELLA H8 D85X65                 | 2              |
| 21                                 | 310          | ANELLO MOTORE H=15 PLAST.          | 2              |
| 22                                 | 3901         | GUARNIZIONE A L S/F H=5,5          | 2              |
| 23                                 | 20047        | MOT BS282 1200W 220-240 50/60 MONO | 2              |
| 24                                 | 7711         | GUARNIZIONE A L S/F H= 16          | 2              |
| 25                                 | 7164         | FALSO STADIO H=13MM                | 2              |
| 26                                 | 3901         | GUARNIZIONE A L S/F H=5,5          | 2              |
| 27                                 | 3901         | GUARNIZIONE A L S/F H=5,5          | 1              |
| 29                                 | 3451         | FINTO MOTORE                       | 1              |
| 30                                 | 3454         | TRIANGOLO FONOASSORB.H=5 1         | 3              |
| 31                                 | 3456         | GUARNIZIONE MTP/30 AU-AD 50X10X85  | 3              |
| 32                                 | 3519         | TAPPOBASAMENTO                     | 1              |
| 33                                 | 468          | VALVOLA AU TOMATICA                | 2              |
| 34                                 | 488 PG6      | BASAMENTO 400 C/PIA G6 COMP        | 1              |
| 35                                 | 3937         | FILTRO MTP/65 H= 15 D .95          | 2              |
| 36                                 | 1098         | VITE TC CROCE M5X16 UNI 7687       | 1              |
| *                                  | 7632 TP 1200 | CABLAGGIO 40CM MOTORE-TP 1200      | 2              |

| KIT FILTRANTE 400 CONICO COMPL. |          |                                    | REF. 4246 |
|---------------------------------|----------|------------------------------------|-----------|
| POS                             | REF.     | DESCRIZIONE                        | N°        |
| 1                               | 3706     | BUSSOLA D.8 PLAST.                 | 4         |
| 2                               | 3724     | VITE PAT TMT PHL 5X25 IN OX        | 4         |
| 3                               | 21243NE  | CORPO ANTISCHIUMA RETE ALTO        | 1         |
| 4                               | 2676-1 G | GALLEGGIANTE 99 ALTO CGUARN 37 SHA | 1         |
| 5                               | 473      | ANELLO PORTAFILTRO SERIE 400       | 1         |
| 6                               | 2845 SAN | FIL-TES POLYAN4-600 CON REGH320    | 1         |
| 7                               | 2833-1   | CESTELLO 400 CONICO                | 1         |



| FUSTO 400 AISI 430 COM. D.60 G6 |                |                                   | REF. 874/60 FN |
|---------------------------------|----------------|-----------------------------------|----------------|
| POS.                            | REF.           | DESCRIZIONE                       | N°             |
| 1                               | 2993-1G6       | MANIGLIA "V.F." GRIGIO 6000       | 2              |
| 2                               | 1847/SG6       | GANCIO PLAST.COMPL. GR6 000       | 2              |
| 3                               | 1301           | RIVETTO 05X11                     | 4              |
| 4                               | 3968           | TENUTA COMPLETA C/VITE L=25       | 4              |
| 5                               | 476            | FUSTO 400 AISI430                 | 1              |
| 6                               | 1026           | VITE PAT TMT PHL 5X30 ZN NERA     | 4              |
| 7                               | 2586G6         | GUARNIZIONE R 205 GRIGIO 6000     | 1              |
| 8                               | 2767           | DEFLETTORE 99/60                  | 1              |
| 9                               | 2762 AG6VE-IPC | BOCCHETTONE 99/60 PIANO G6/VE-IPC | 1              |



| CARRELLO MARKET BASE NERO |         |                                     | REF. 900 BASE |
|---------------------------|---------|-------------------------------------|---------------|
| POS.                      | REF.    | DESCRIZIONE                         | N°            |
| 1                         | 918-1 V | MANIGLIONE MARKET 400 VERN. NERO    | 1             |
| 2                         | 917 V   | TUBO RINFORZO VERN.                 | 2             |
| 3                         | 913     | TUBO "T"                            | 2             |
| 4                         | 1302NE  | RIVETTO 4,8X17 NERO                 | 2             |
| 5                         | 902     | TASSELLO M                          | 1             |
| 6                         | 914     | VOLANTINO M 8X60                    | 1             |
| 7                         | 1402    | MOLLA RINVIO TASSELLO M. L. 16MM    | 1             |
| 8                         | 1403    | PIATTO FILETTATO CHIU SUR A M.      | 1             |
| 9                         | 1302NE  | RIVETTO 4,8X17 NERO                 | 2             |
| 10                        | 901NE-1 | CORPO CARRELLO MARKET NERO          | 1             |
| 11                        | 915     | VITE TE M 12X140 8GUNI 5737         | 2             |
| 12                        | 1028    | RONDELLAPIANA M12 UNI 6592          | 2             |
| 13                        | 904     | RUOTA D.200 POSTERIORE              | 2             |
| 14                        | 1401    | BOCCOLA RUOTA POSTERIORE L=52MM     | 2             |
| 15                        | 2052    | DADO AUTOBLOC. M 12 BASSO UNI 7474  | 2             |
| 16                        | 1302NE  | RIVETTO 4,8X17 NERO                 | 2             |
| 17                        | 20418   | RUOTA ANTERIORE D.80 CON PERNO      | 2             |
| 18                        | 6250    | IMPUGNATURA PLAST. CARRELLO GR.5000 | 2             |
| 19                        | 3835NE  | TAPPO RUOTA D.200/250 NERO          | 2             |