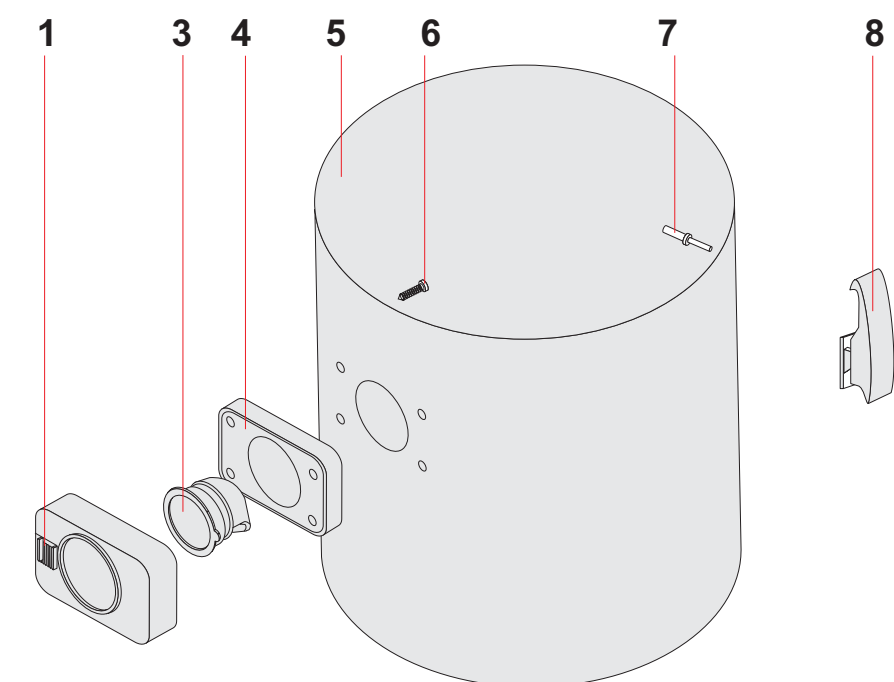
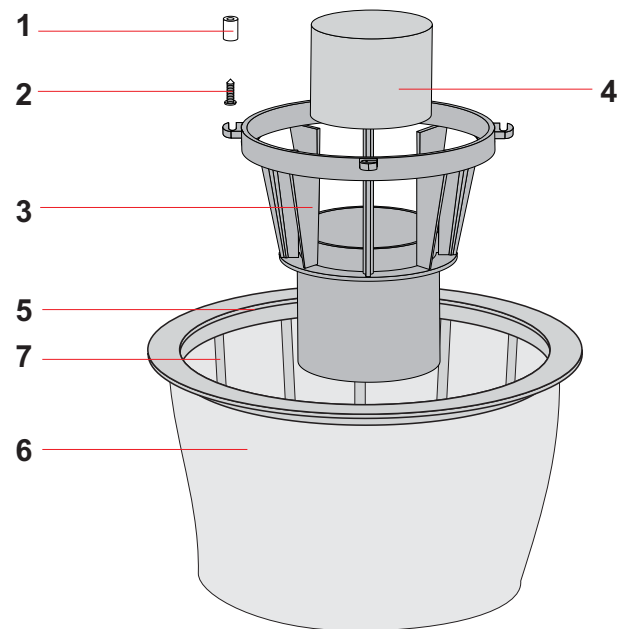


TESTATA YES HP TC 215/515 M C/P		REF.7193 P TC RNNE	
POS.	REF.	DESCRIZIONE	N°
1	1006	VITE PFU TMT PHL 5X20 ZINC. P/R	1
2	1006	VITE PFU TMT PHL 5X20 ZINC. P/R	1
3	6031RN	MANIGLIA YES RN	1
4	1006	VITE PFU TMT PHL 5X20 ZINC. P/R	2
6	3443/1,5	MORSETT. 300/500 TRIP. RAD 1,5MMQ	1
7	1006	VITE PFU TMT PHL 5X20 ZINC. P/R	2
8	1006	VITE PFU TMT PHL 5X20 ZINC. P/R	2
9	465/B	COMMUTATORE ANTISPRUZZO	1
10	489	CAVO ELETTRICO 3X1,5 mt.8,5	1
11	139	BLOCCACAVO	1
13	6033 TC NE	COPERCHIO YES TC NE	1
14	1050	VITE PAT TMT PHL 5X35 ZINC.	6
15	3937	FILTRO MTP/65 H=15 Ø 95	1
16	6035RN	COPERTURA YES RN	1
17	3969	RONDELLA H=8 Ø 85 X 65	1
18	310	ANELLO MOTORE H=15 PLAST	1
19	1979	VITE PFU TMT PHL 5X25 ZINC. P/R	4
20	1006	VITE PFU TMT PHL 5X20 ZINC. P/R	6
21	3900	FILTRO MTP/65 Ø160-120 H=88	1
22	6037RN	FERMAMOTORE YES RN	1
24	3901	GUARNIZIONE A L S/F H=5,5	1
25	20047	MOT.BS282 1200W 230V 50/60 MONO	1
26	7711	GUARNIZIONE A L S/F H=16	1
27	3866	RONDELLA MTP/65 MM18 Ø230X145	1
28	3190 GPNE	BASAMENTO 500 MONO.C/GUA+PIANE	1
29	1098	VITE TC CROCE M 5X16 UNI 7687	1
30	1005	VITE PAT TMT PHL 5X14 ZN NERA P/R	2
31	6229	STAFFA BLOCCA SCHEDA	2
32	7872	SCHEDA ELETTRONICA TELECONTROL	1
43	3453	GUARNIZIONE PRESA SCHUKO	1
44	3452	PRESA SCHUKO C/SPORTELLO	1
45	6377	VITE TSP CROCE M 4X12 UNI 7688	4
46	1854	DADO M 4 UNI 5588	4
*	7632	KIT ELETTR. 40CM MOTORE	1
*	1101	CAVETTO COLLEGAMENTO	2
*	1106	FASCETTA	3

KIT FILTRANTE YES COMPL. REF.6052			
POS.	REF.	DESCRIZIONE	N°
1	3706	BUSSOLA Ø 8 PLAST	4
2	3724	VITE PAT TMT PHL 5X25 INOX	4
3	2823	CORPO ANTISCHIUMA 99 ALTO	1
4	2676	GALLEGGIANTE 99 ALTO	1
5	507	ANELLO PORTAFILTRO SERIE 500	1
6	2862	FILTRO POLYESTERE 300 CONICO BASSO	1
7	2861	CESTELLO 300 CONICO BASSO	1



FUSTO CONDOR ISSA AISI 430 D.60 COM		REF 2344/60	
POS.	REF.	DESCRIZIONE	N°
1	02762 ANE	BOCCHETTONE 99/60 PIANO NERO	1
3	02767	DEFLETTORE 99/60	1
4	02586NE	GUARNIZIONE R 205 NERA	1
5	02345	FUSTO CONDOR ISSA AISI 430	1
6	01026	VITE PAT TMT PHL 5X30 ZN NERA	4
7	01301	RIVETTO 5X11	4
8	01847/SNE	GANCIO PLAST.COMPL. NERO	2

CARRELLO 202 QUADRO		REF.1219NE	
POS.	REF.	DESCRIZIONE	N°
1	01218NE	CORPO CARRELLO QUADRO NERO	1
2	00558	RUOTA CARRELLO BOX	4

