

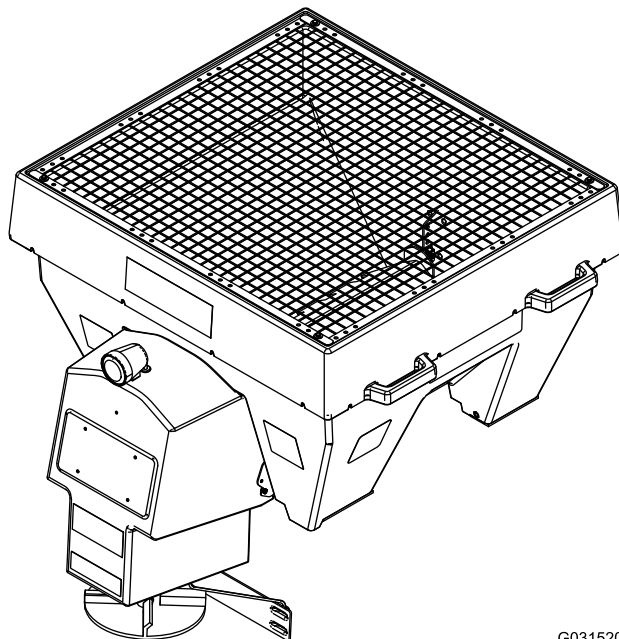


P.O. Box 787
Iron Mountain, MI 49801
United States

Bedienungsanleitung

Streuer VBX 3000 mit V-förmigem Kasten

Bestellnummer VBS19300



G031520



Dieses Produkt erfüllt alle relevanten europäischen Richtlinien; weitere Details finden Sie in der produktspezifischen Konformitätserklärung (DOC).

⚠️ WARNUNG:

KALIFORNIEN
Warnung zu Proposition 65

Dieses Produkt enthält eine Chemikalie oder Chemikalien, die laut den Behörden des Staates Kalifornien krebserregend wirken, Geburtsschäden oder andere Defekte des Reproduktionssystems verursachen.

Patent angemeldet.

Einführung

Lesen Sie diese Informationen sorgfältig durch, um sich mit dem ordnungsgemäßen Einsatz und der Wartung des Geräts vertraut zu machen und Verletzungen und eine Beschädigung des Geräts zu vermeiden. Sie tragen die Verantwortung für einen ordnungsgemäßen und sicheren Einsatz des Geräts.

Wenden Sie sich hinsichtlich Informationen zu Produkten und Zubehör sowie Angaben zu Ihrem örtlichen Vertragshändler oder zur Registrierung des Produkts direkt an BOSS unter www.bossplo.com.

Wenden Sie sich an den offiziellen BOSS Vertragshändler oder Kundendienst, wenn Sie eine Serviceleistung, BOSS Originalersatzteile oder weitere Informationen benötigen. Haben Sie dafür die Modell- und Seriennummern Ihres Produkts griffbereit. **Bild 1** zeigt die Position der Modell- und Seriennummern am Produkt. Tragen Sie hier bitte die Modell- und Seriennummern des Geräts ein.

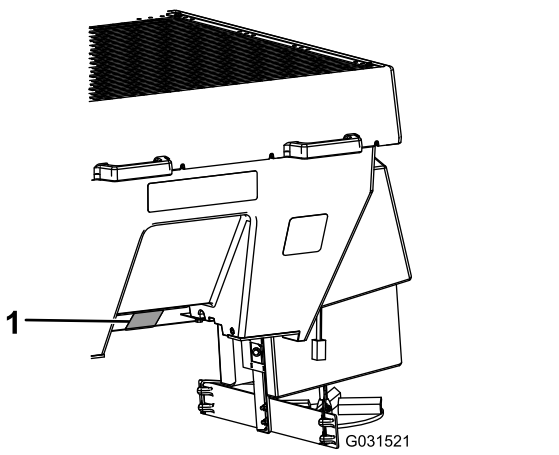


Bild 1

1. Typenschild mit Seriennummer

Modellnr. _____
Seriennr. _____

In dieser Anleitung werden potenzielle Gefahren angeführt, und Sicherheitsmeldungen werden vom Sicherheitswarnsymbol (**Bild 2**) gekennzeichnet, das auf eine Gefahr hinweist, die zu schweren oder tödlichen Verletzungen führen kann, wenn Sie die empfohlenen Sicherheitsvorkehrungen nicht einhalten.



Bild 2

g000502

1. Warnsymbol

In dieser Anleitung werden zwei Begriffe zur Hervorhebung von Informationen verwendet. **Wichtig** weist auf spezielle technische Informationen hin, und **Hinweis** hebt allgemeine Informationen hervor, die Ihre besondere Beachtung verdienen.

Inhalt

Sicherheit	3
Vorbereitung	3
Betrieb	3
Sicherheits- und Bedienungsschilder	4
Einrichtung	5
Montage des Kabelstrangs	5
Montieren des Streuers	6
Montieren der Vergurtungs-D-Ringe	7
Befestigen des Streuers	7
Montieren des Tellerstreuers	8
Montieren des Streuer-Steuergeräts	8
Produktübersicht	10
Bedienelemente	10
Technische Daten	11
Betrieb	11
Befüllen des Streuers	11
Verwenden des Streuers	11
Lösen einer Verstopfung	12
Einstellen der Materialverteiler	12
Entfernen des Tellerstreuers	12
Entladen des Streuers	13
Betriebshinweise	13
Wartung	14
Empfohlener Wartungsplan	14
Schmierung	14
Einfetten der Maschine	14
Einlagerung	14
Fehlersuche und -behebung	15
Schaltbilder	16

Sicherheit

Inkorrekte Benutzung oder Wartung kann zu Verletzungen führen. Befolgen Sie zur Verringerung des Verletzungsrisikos diese Sicherheitshinweise und beachten Sie das Warnsymbol **A** mit der Bedeutung *Achtung, Warnung* oder *Gefahr* – Sicherheitsrisiko. Ein Nichtbeachten dieser Anweisungen kann zu schweren oder tödlichen Verletzungen führen.

Vorbereitung

- Stellen Sie sicher, dass nur geschulte Personen Wartung an diesem Gerät durchführen oder Montagearbeiten durchführen.
- Tragen Sie immer entsprechende Schutzkleidung, wenn Sie den Streuer beladen, entladen und warten. Tragen Sie immer rutschfeste Arbeitsschuhe, warme Kleidung, einen Schutzhelm, eine Schutzbrille und einen Staubschutz.
- Eine Überlastung des Streuers kann Unfälle oder Schäden verursachen. Das zulässige Gesamtgewicht des Fahrzeugs bzw. der Vorder- oder Hinterachsen des Fahrzeugs sowie der Ladepritsche des Nutzfahrzeugs darf **niemals** überschritten werden.
- Dieser Streuer sollte nur für trockenes, nicht klebendes Salz, Sand oder eine Mischung aus Sand und Salz verwendet werden. Verwenden Sie den Streuer **nie** für andere Materialien.
- Montieren Sie den Streuer an einem Fahrzeug, wenn Sie Material laden.
- Montieren Sie Spanngurte und halten sie immer richtig angezogen.
- Die Mindestlänge der Ladepritsche des Nutzfahrzeugs für das VBX 3000 ist 85 cm.

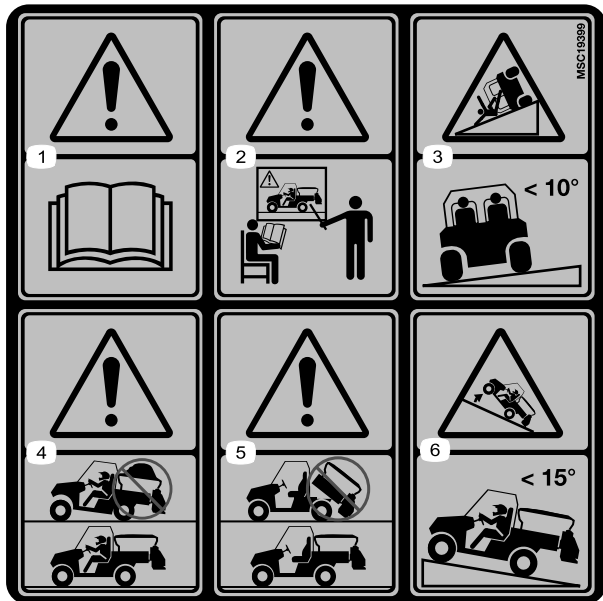
Betrieb

- Lesen Sie vor der Verwendung oder der Instandhaltung des Streuers die *Bedienungsanleitung*.
- Verwenden Sie zur Handhabung schwerer Komponenten des Streuers eine Hubvorrichtung mit einer Tragfähigkeit von mindestens 450 kg.
- Der maximale Betriebsgeräuschpegel dieses Streuers ist 70 dBA.
- Bringen Sie Körperteile **niemals** zwischen den Streuer und das Fahrzeug.
- Achten Sie beim Transport des Streuers darauf, dass er ordnungsgemäß gesichert ist. Anweisungen finden Sie auf www.bossplov.com.
- Sicherheitsdatenblätter (SDB) finden Sie auf www.bossplov.com.
- Bedienen Sie die Maschine nicht, wenn Sie müde oder krank sind oder unter Alkohol- oder Drogeneinfluss stehen.
- Halten Sie sich für fahrzeugmontierte Streuer immer an die Empfehlungen des Herstellers hinsichtlich der Parkverfahren.
- Legen Sie immer den Sicherheitsgurt an, wenn Sie ein Motorfahrzeug verwenden.
- Fahren Sie beim Streuen nicht schneller als 22,5 km/h.
- Versuchen Sie den Streuer **niemals** zu montieren oder demontieren, während er mit Material gefüllt ist.
- Schalten Sie den Streuer vor dem Befüllen, der Montage, Demontage, Instandhaltung oder vor Reinigungsarbeiten ab.
- Beim Betrieb des Streuers **muss** ein Mindestabstand von 7,6 m zu umstehenden Personen eingehalten werden.
- Steigen Sie **niemals** in den Streuer oder fahren Sie auf ihm mit.
- Berühren Sie bewegliche Komponenten und Montagepunkte nicht mit den Händen, Füßen oder Kleidungsstücken.
- Lagern Sie **kein** Material im Behälter.

Sicherheits- und Bedienungsschilder



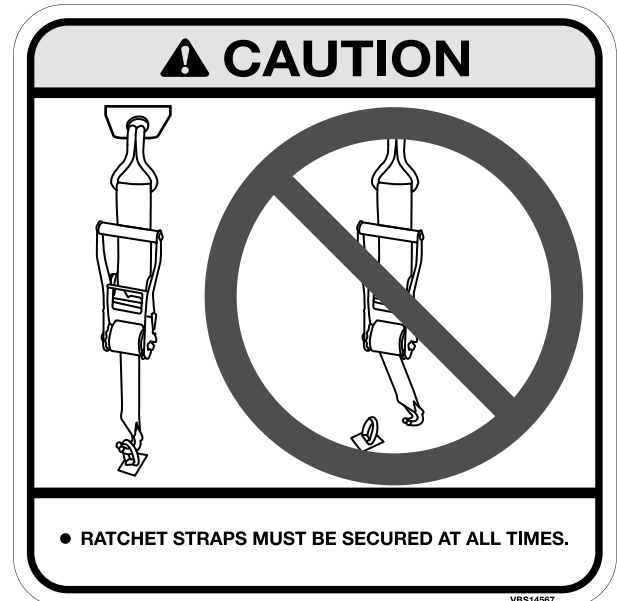
Die Sicherheits- und Anweisungsaufkleber sind gut sichtbar; sie befinden sich in der Nähe der möglichen Gefahrenbereiche. Tauschen Sie beschädigte oder verloren gegangene Aufkleber aus oder ersetzen Sie sie.



MSC19399

decalmsc19399

1. Warnung: Lesen Sie die *Bedienungsanleitung*.
2. Warnung: Verwenden Sie das Gerät erst nach entsprechender Schulung.
3. Umkipppgefahr: Fahren Sie nur seitlich über Hanglagen mit weniger als 10°.
4. Warnung: Setzen Sie die Maschine nicht mit einem zu viel beladenen Füllkasten ein.
5. Warnung: Heben Sie die Ladepritsche des Fahrzeugs nicht an, wenn der Streuer montiert ist.
6. Umkipppgefahr: Fahren Sie nur Hanglagen mit weniger als 15° hoch.



VBS14567

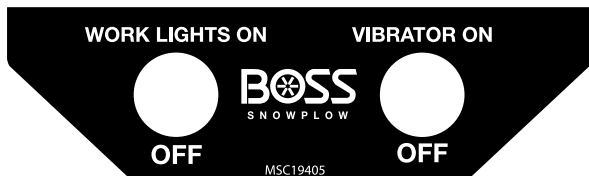
VBS14567

decalvbs14567



MSC19312

decalmsc19312



MSC19405

decalmsc19405

Einrichtung

Bestimmen Sie die linke und rechte Seite der Maschine anhand der üblichen Einsatzposition.

- Schließen Sie die schwarzen Batteriekabel am Minuspol (-) der Batterie an (Bild 3).

Montage des Kabelstrangs

⚠ GEFAHR

Motoren in Fahrzeugen umfassen bewegliche Teile und können sehr hohe Temperaturen entwickeln und schwere Verbrennungen und Verletzungen verursachen.

Stellen Sie den Motor ab und warten Sie, bis er sich abgekühlt hat, bevor Sie diese Komponenten montieren.

⚠ GEFAHR

Die Batterien von Fahrzeugen können elektrische Schläge und schwere Verbrennungen oder tödliche Verletzungen verursachen.

Trennen Sie die Batterie Ihres Fahrzeugs, bevor Sie diese Komponenten montieren.

- Befestigen Sie die Streueranschlüsse an der Fahrzeugseite an der linken Seite der hinteren Stoßstange mit Kabelbinden (Bild 3).
- Verlegen Sie den Kabelbaum entlang der Rahmenschiene an der Fahrerseite und neben der Batterie. Befestigen Sie den Kabelbaum mit Kabelbinden.

Hinweis: Der Kabelbaum darf keine heißen oder beweglichen Teile berühren.

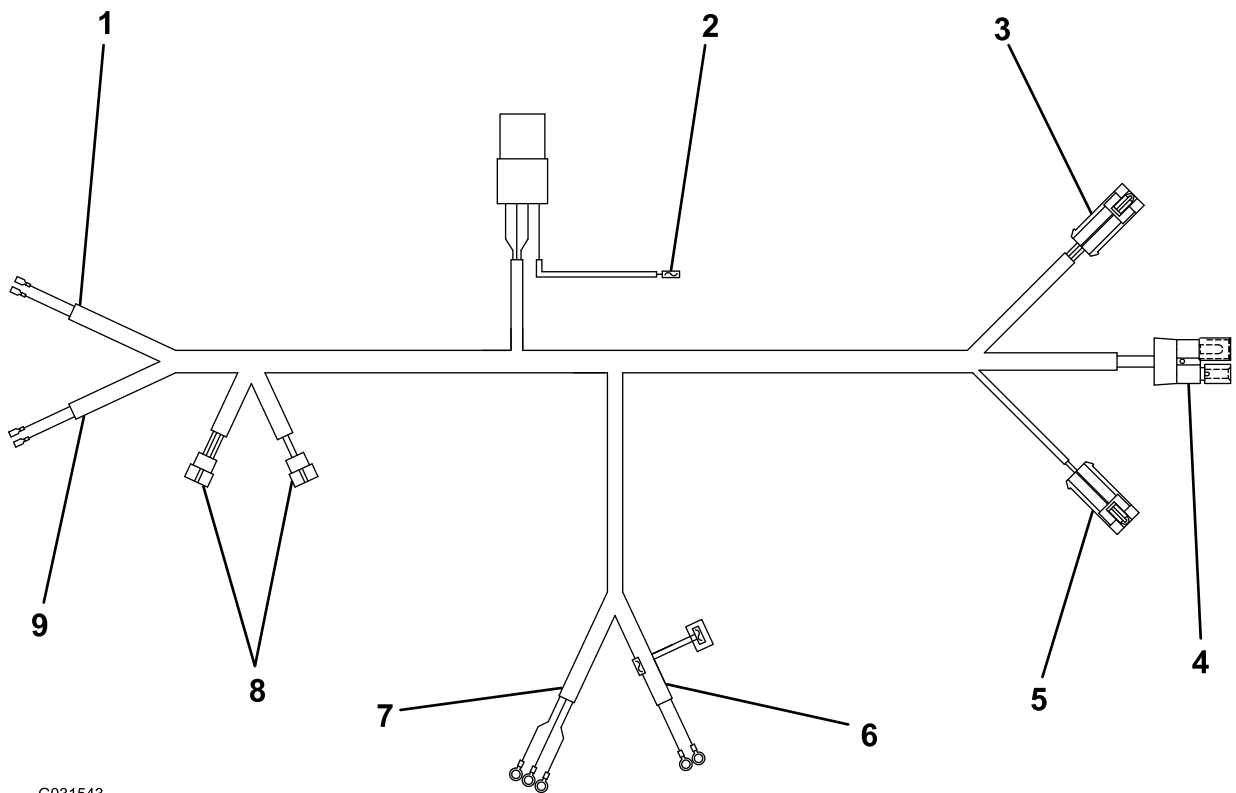
- Zentrieren Sie die Batterieanschlüsse neben der Batterie und verlegen Sie das Ende des Steuergerätanschlusses des Kabelbaums in den Motorraum (Bild 3).
- Stecken Sie den Steuergerätanschluss durch die Stirnwand des Fahrzeugs in die Fahrerkabine und befestigen Sie ihn mit Kabelbinden.

Hinweis: Verlegen Sie den Anschluss an die Stelle, an der Sie das Steuergerät montieren möchten.

- Schließen Sie das Pluskabel (rot) am Pluspol (+) an (Bild 3).

Wichtig: Schließen Sie die Erde noch nicht an.

- Schließen Sie das schwarze und rote Kabel mit der Inlinesicherung an eine verkeilte Sicherungsquelle am Fahrzeug an (Bild 3).
- Wickeln Sie alle überschüssigen Kabel auf und befestigen sie im Motorraum.



G031543

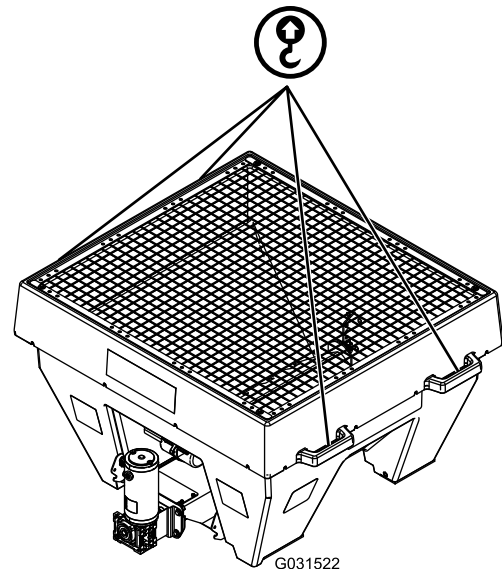
g031543

Bild 3

- | | | |
|---|----------------------------|--------------------------------|
| 1. Anschluss für Arbeitsscheinwerferanschluss | 4. Antriebsmotoranschluss | 7. Schwarze Batterieanschlüsse |
| 2. Anschließen an eine verkeilte Sicherungsquelle | 5. Rüttleranschluss | 8. Steuergerätanschlüsse |
| 3. Tellerstremotor und Arbeitsscheinwerferanschluss | 6. Rote Batterieanschlüsse | 9. Rüttlerschalteranschluss |

Montieren des Streuers

- Entfernen Sie die Heckklappe vom Fahrzeug.
- Heben Sie den Streuer mit den Hubgriffen ([Bild 4](#)) auf die Ladepritsche des Nutzfahrzeug und stellen ihn in die Mittellinie.



G031522

g031522

Bild 4

- Schieben Sie den Streuer zur Fahrzeugkabine, bis der Anschlagfuß die Ladepritsche des Nutzfahrzeugs berührt ([Bild 5](#)).

Hinweis: Die Ladepritsche des Nutzfahrzeugs muss mindestens 85 cm lang sein.

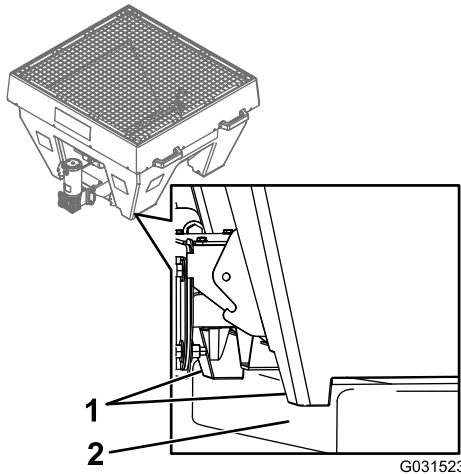


Bild 5

1. Anschlagsfuß
2. Kante der Ladepritsche des Nutzfahrzeugs

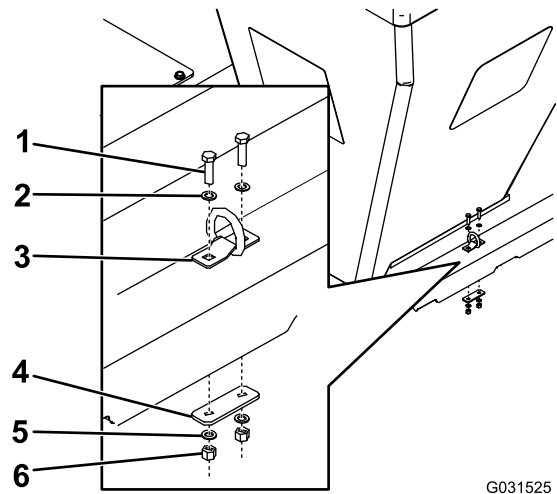


Bild 7

1. Schraube (1-1/2")
2. Flachscheibe (3/8")
3. D-Ring
4. Ladepritschen-Befestigungsplatte
5. Flachscheibe (3/8")
6. Sicherungsmutter

Montieren der Vergurtungs-D-Ringe

1. Markieren und bohren Sie mit einem 7/16"-Bohrer die Löcher für die D-Ringe, wie in [Bild 6](#) abgebildet. Fluchten Sie den hinteren D-Ring mit der Rückseite des hinteren Streuerfußes aus.

Hinweis: Bohren Sie die Löcher durch oder in der Nähe der Querstreben des Fahrzeugs.

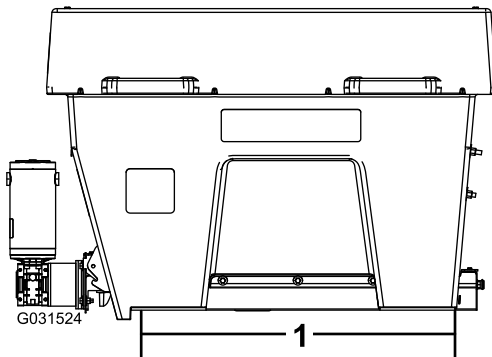


Bild 6

1. Abstand von D-Ringmitte bis zu D-Ringmitte ist mindestens 76 cm

2. Montieren Sie die D-Ringe, wie in [Bild 7](#) abgebildet, und ziehen Sie die Schrauben auf 28 N·m an.

Befestigen des Streuers

⚠ GEFAHR

Der Streuer ist schwer und kann beim Herabfallen vom Fahrzeug schwere Verletzungen und Sachschäden verursachen.

Stellen Sie sicher, dass die Spanngurte immer am Streuer angebracht sind.

1. Befestigen Sie die Spanngurte um die obere Kante des Streuers an den Hebegriffen ([Bild 8](#)).

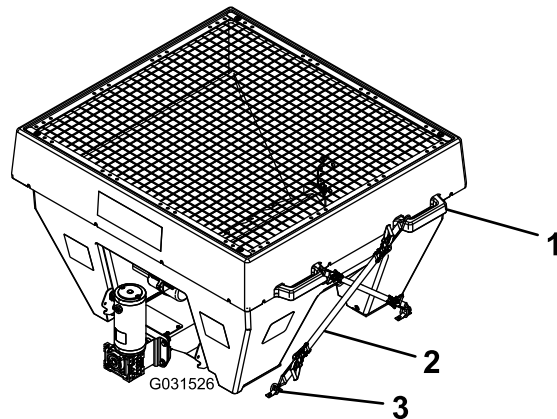


Bild 8

1. Hebegriff
2. Spanngurt
3. D-Ring

2. Schließen Sie das freie Ende der Spanngurte an den gegenüberliegenden D-Ringen an jeder Seite des Streuers an ([Bild 8](#)).

Hinweis: Die Spanngurte sollten sich an den Seiten des Streuers überschneiden.

3. Ziehen Sie die Gurte gleichmäßig fest, um den Streuer zu befestigen.

Montieren des Tellerstreuers

1. Befestigen Sie die Halteleine an der unteren Schraube an jedem Füllkastenriegel (Bild 9).

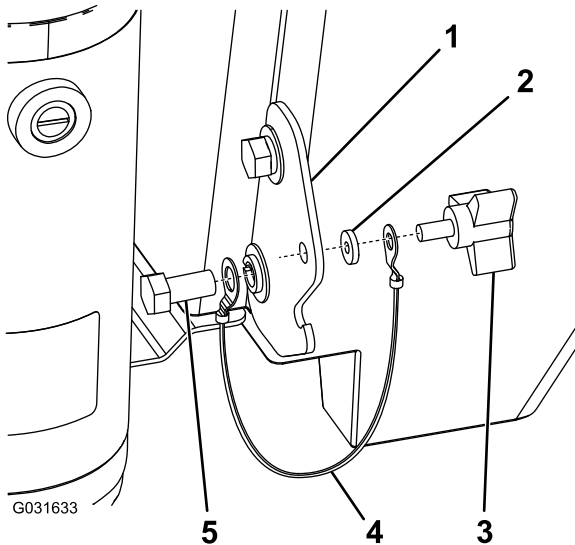


Bild 9

g031633

- | | |
|---------------------|--------------------|
| 1. Füllkastenriegel | 4. Halteleine |
| 2. Gummischeibe | 5. Untere Schraube |
| 3. Daumenschraube | |

2. Befestigen Sie das offene Ende der Halteleine mit einer Gummischeibe an der Daumenschraube (Bild 9).
3. Befestigen Sie den Tellerstreuer am Streuer und befestigen ihn mit Daumenschrauben (Bild 10).

Hinweis: Passen Sie beim Befestigen des Tellerstreuers auf, dass Sie die Finger nicht am Riegel des Füllkastens einklemmen.

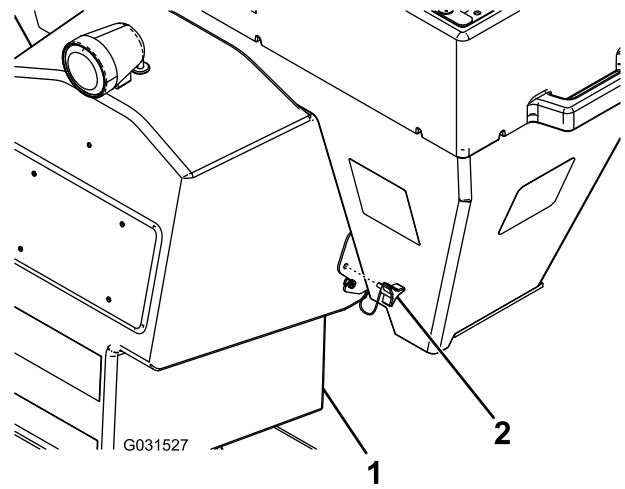


Bild 10

g031527

4. Schließen Sie den Kabelbaum an.

Montieren des Steuer-Steuergeräts

Montieren Sie das Steuergerät an einer trockenen Stelle in der Fahrerkabine, sodass es nicht den Fahrzeugbetrieb oder die Sicht behindert.

⚠ GEFAHR

Das Steuergerät kann schwere Verletzungen verursachen, wenn es bei einem Unfall zu einem Kontakt kommt.

Montieren Sie das Steuergerät an einer Stelle, mit der Fahrzeuginsassen bei einem Unfall nicht in Kontakt kommen.

1. Bringen Sie den Haltebügel mit zwei Blechschrauben am Fahrzeug an (Bild 11).

Hinweis: Positionieren Sie den Steuergerätbildschirm so, dass er für den Fahrer gut sichtbar ist.

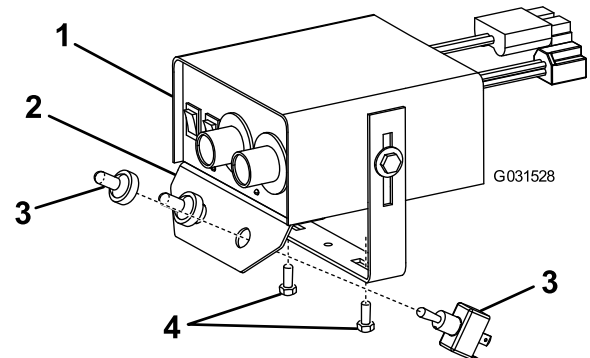


Bild 11

g031528

- | | |
|-------------------|-------------------|
| 1. Steuergerät | 3. Kippschalter |
| 2. Schalterplatte | 4. Blechschrauben |

2. Schließen Sie die Schalterplatte am Steuergerät an (Bild 11).
3. Bringen Sie den Aufkleber an der Schalterplatte an.
4. Befestigen Sie die zwei Kippschalter in der Schalterplatte (Bild 11).

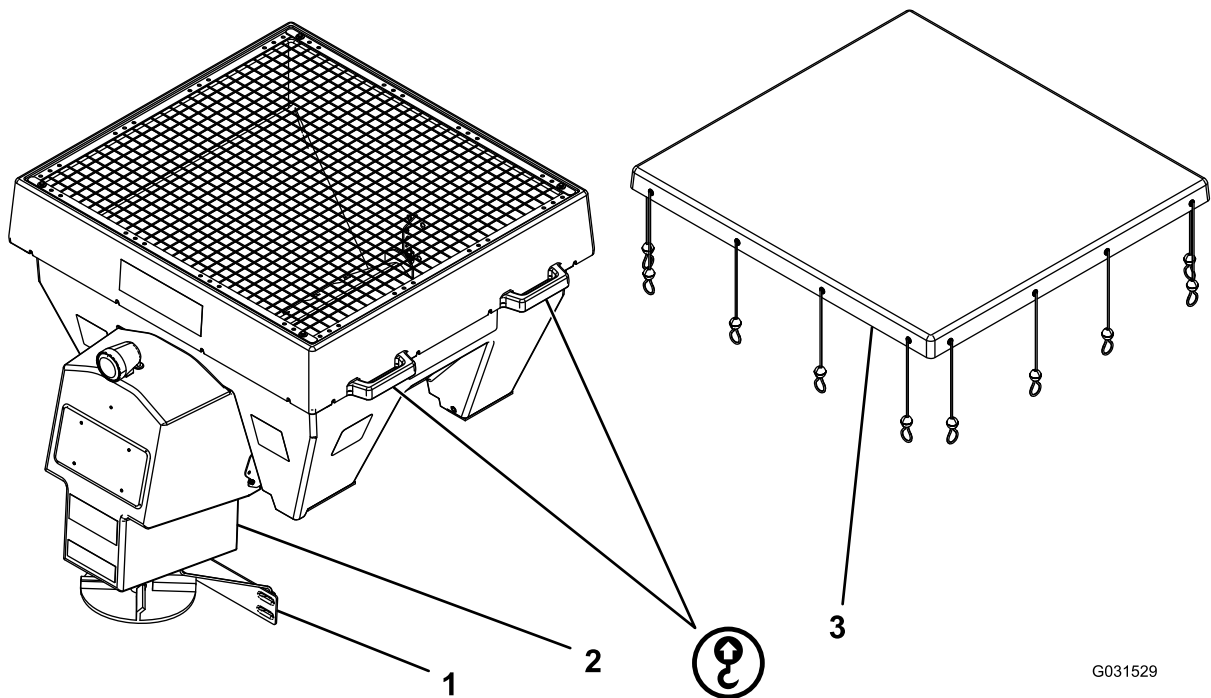
Hinweis: Stellen Sie sicher, dass die Schalter richtig ausgerichtet sind.

5. Schließen Sie den Kippschalter am Kabelbaum an.

Hinweis: Die durchgefärbten Kabel werden an die positiven Schalteranschlüsse und die gestreiften Kabel werden an die negativen Schalteranschlüsse angeschlossen.

6. Schließen Sie den Anschluss des Steuergeräts am Kabelbaum am Steuergerätdisplay an.

Produktübersicht



G031529

g031529

Bild 12

1. Materialverteiler
2. Tellerstreuer

3. Füllkastenabdeckung

Bedienelemente

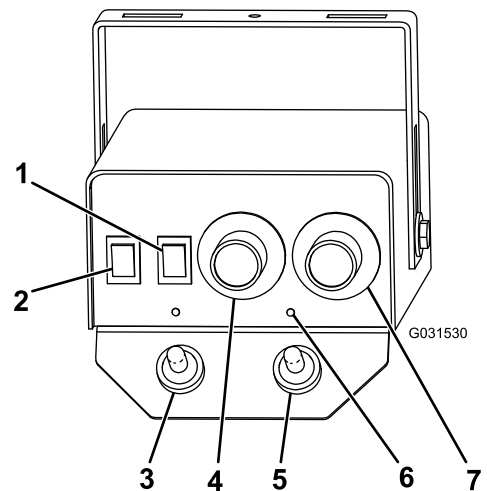
Machen Sie sich vor dem Betrieb des Streuers mit allen Bedienelementen vertraut.

Materialverteiler

Mit dem Materialverteiler wird die Steuerung des Materials gesteuert. Sie können die Bedienelemente für unterschiedliche Streumuster einstellen, siehe [Einstellen der Materialverteiler \(Seite 12\)](#).

Streuer-Steuergerät

Der Streuer wird mit dem Streuer-Steuergerät bedient.



G031530

g031530

Bild 13

- | | |
|--------------------------------------|---|
| 1. BLAST-Schalter | 5. RÜTLER-Schalter |
| 2. EIN/AUS-Schalter | 6. JAM-Lampe |
| 3. ARBEITSSCHEINWERFER-Schalter | 7. TELLERSTREUERGESCHWINDIGKEIT-Drehknopf |
| 4. RÄUMWERKGESCHWINDIGKEIT-Drehknopf | |

- EIN/AUS-Schalter: Schaltet die Zuführvorrichtung und den Tellerstreuer ein oder aus.
- BLAST-Schalter: Führt die ganze Kraft in Stößen von zwei Sekunden der Zuführvorrichtung und den Tellerstreuermotoren zu. Der BLAST-Schalter funktioniert nur, wenn die Motoren für die Zuführvorrichtung und den Tellerstreuer nicht mit Höchstgeschwindigkeit laufen.
- RÄUMWERKGESCHWINDIGKEIT-Drehknopf: Erhöht die Drehzahl des Räumwerkmotors, wenn sie nach rechts gedreht wird, und verringert die Drehzahl des Räumwerkmotors, wenn sie nach links gedreht wird. Mit der Räumwerkgeschwindigkeit wird festgelegt, wie schnell Material aus dem Füllkasten gezogen wird.
- TELLERSTREUERGESCHWINDIGKEIT-Drehknopf: Erhöht die Drehzahl des Tellerstreuermotors, wenn sie nach rechts gedreht wird, und verringert die Drehzahl des Tellerstreuermotors, wenn sie nach links gedreht wird. Mit der Tellerstreuergeschwindigkeit wird die Wurfweite des Materials festgelegt.
- JAM-Lampe: Gibt eine Verstopfung im Räumwerk oder Tellerstreuer an, siehe [Lösen einer Verstopfung \(Seite 12\)](#).
- ARBEITSSCHEINWERFER-Schalter: Schaltet die Rückleuchten ein oder aus.
- RÜTTLER-Schalter: Schaltet den Rüttler ein oder aus.

Technische Daten

Hinweis: Änderungen an Spezifikationen und am Design sind vorbehalten.

Länge	132 cm
Füllkastenhöhe	71 cm
Füllkastenbreite	127 cm
Gewicht (leer)	104 kg
Füllvermögen	0,34 m ³

Betrieb

Hinweis: Bestimmen Sie die linke und rechte Seite der Maschine anhand der üblichen Einsatzposition.

Befüllen des Streuers

Wichtig: Verwenden Sie nur trockene Materialien, u. a. Salz, Sand, Mischung aus Sand und Salz oder aus Asche und Salz im Streuer. Andere Materialien können die Maschine beschädigen.

Die Dichte des Materials, mit dem Sie den Streuer befüllen, variiert und wirkt sich auf die Materialmenge aus, die der Streuer befördern kann, bevor die Höchstlast erreicht wird.

Wichtig: Überschreiten Sie beim Befüllen des Streuers nicht das Fahrzeuggesamtgewicht, das Achsengesamtgewicht oder die Nutzlast der Ladepritsche des Nutzfahrzeugs.

1. Stellen Sie sicher, dass der Streuer fest am Fahrzeug montiert ist, und dass das obere Gitter angebracht und geschlossen ist.
2. Entfernen Sie die Plane.
3. Ermitteln Sie mit dem Fahrzeuggesamtgewicht und der Nutzlast der Ladepritsche sowie der folgenden Tabelle die Materialmenge, die Sie sicher befördern können.

Materialtyp	Gewichtsbereich
Feines Salz	1121-1281 kg/m ³
Grobes Salz	721-961 kg/m ³
Grober Sand (trocken)	1442-1762 kg/m ³
Grober Sand (nass)	1762-2082 kg/m ³
Asche	641 kg/m ³

4. Befüllen Sie den Streuer gleichmäßig mit dem Material und stellen Sie sicher, dass Sie ihn nicht über die Oberkante des Füllkastens befüllen.

Wichtig: Ein Überfüllen des Füllkastens kann den Streuer und das Fahrzeug beschädigen.

Verwenden des Streuers

⚠ GEFAHR

Hände, Füße und Kleidungsstücke können sich in den beweglichen Teilen des Streuers verfangen und zu schweren Verletzungen und dem Verlust von Gliedmaßen führen.

Berühren Sie bewegliche Teile am Tellerstreuer, am Räumwerk, an der Kette und an den Befestigungsstellen nicht mit den Händen, Füßen oder Kleidungsstücken.

▲ ACHTUNG

Der Streuer schleudert Material mit hohen Geschwindigkeiten aus. Dieses Material kann bei umstehenden Personen zu Verletzungen führen.

Umstehende Personen sollten einen Mindestabstand von 7,6 m zu laufenden Streuern einhalten.

1. Drehen Sie die Drehknöpfe des Steuergeräts auf 0.
2. Lassen Sie das Fahrzeug an.
3. Schalten Sie das Steuergerät ein.

Hinweis: Stellen Sie immer sicher, dass sich keine Personen in der Nähe befinden, bevor Sie den Streuer einschalten.

4. Stellen Sie die gewünschte Materialmenge und die Tellerstreugeschwindigkeit mit den Drehknöpfen des Steuergeräts ein.

Hinweis: Sie können die Materialmenge und die Tellerstreugeschwindigkeit bei laufendem Streuer einstellen.

5. Wenn das Material im Füllkasten verdichtet ist, aktivieren Sie den Rüttler, um es aufzubrechen.

Hinweis: Verwenden Sie den Rüttler **nicht**, wenn die Motoren des Räumwerks und Tellerstreuers ausgeschaltet sind.

6. Beim Streuen können Sie den BLAST-Schalters drücken und damit die Motordrehzahl der Zuführvorrichtung und des Tellerstreuers temporär erhöhen.
7. Drücken Sie den AUS-Schalter, wenn Sie das Streuen beendet haben, um den Streuer abzuschalten.

Hinweis: Sie können die Drehknöpfe an dieser Stelle lassen, wenn Sie die Einstellungen für die Zuführvorrichtung und des Tellerstreuers speichern möchten.

8. Entfernen Sie Materialrückstände aus dem Streuer, siehe [Entladen des Streuers \(Seite 13\)](#).

Lösen einer Verstopfung

Die JAM-Lampe blinkt gelb, wenn sich Rückstände zwischen im Räumwerk oder unter den Tellerstreuerscheiben festsetzt.

1. Schalten Sie die Maschine nicht aus, wenn die Verstopfung auftritt.

Hinweis: Der Streuer entfernt automatisch Verstopfungen.

2. Wenn die Verstopfung nicht automatisch entfernt wird, leuchtet die JAM-Lampe rot auf. Schließen Sie den Kabelbaum des Streuers ab und entfernen Sie die Verstopfung manuell.

Einstellen der Materialverteiler

Die Materialverteiler lassen sich durch das Einschieben der Einstellstifte in die gestuften Löcher um den Streuer einstellen ([Bild 14](#)).

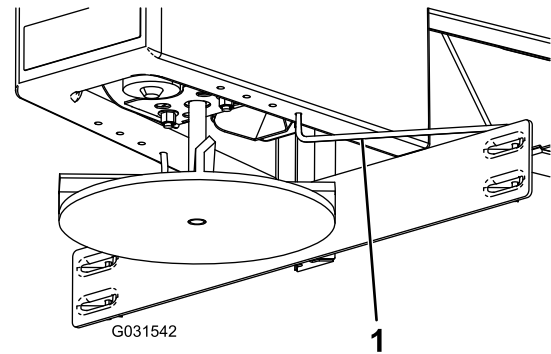


Bild 14

1. Verteilerstift

Sie können das Streumuster durch eine entsprechende Positionierung der Verteiler einstellen, wie in [Bild 15](#) abgebildet.

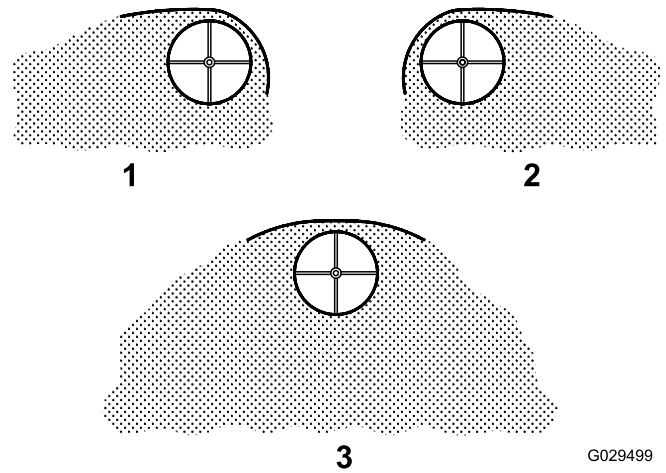


Bild 15

Einstellung der Verteiler

1. Fahrerseite offen
2. Beifahrerseite offen
3. Beide Seiten offen

Entfernen des Tellerstreuers

1. Ziehen Sie den Kabelbaum des Tellerstreuers vom Hauptkabelbaum ab.
2. Entfernen Sie die zwei Daumenschrauben, mit denen der Tellerstreuer am Füllkasten befestigt ist ([Bild 16](#)).

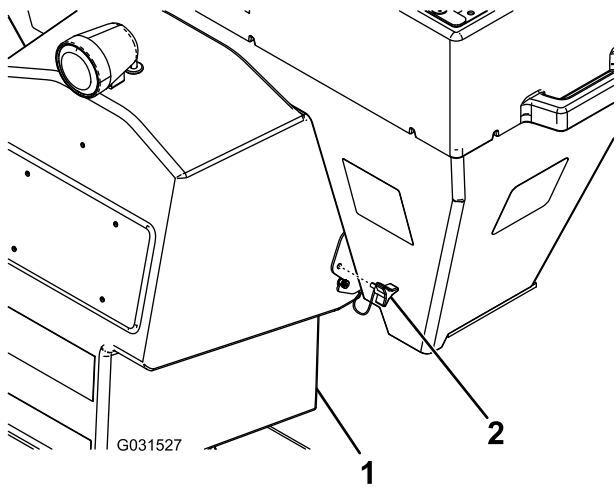


Bild 16

1. Tellerstreuer 2. Daumenschraube

3. Nehmen Sie den Tellerstreuer ab.

▲ GEFAHR

Der Tellerstreuer ist schwer und kann schwere Verletzungen verursachen, wenn er herunterfällt.

Stellen Sie sicher, dass Sie einen guten Halt haben, und vermeiden Sie das Entfernen des Tellerstreuers in der Nähe von rutschigen oder unebenen Oberflächen.

Entladen des Streuers

Wichtig: Lassen Sie kein Material im Füllkasten, da die Maschine beschädigt werden könnte.

1. Stellen Sie den Streuer in den Bereich, in dem Sie das Material entladen möchten.
2. Ziehen Sie den Kabelbaum des Tellerstreuers vom Hauptkabelbaum ab.
3. Nehmen Sie die Daumenschrauben vom Tellerstreuer ab (Bild 16).
4. Nehmen Sie den Tellerstreuer vom Füllkasten ab (Bild 16).

▲ GEFAHR

Der Tellerstreuer ist schwer und kann schwere Verletzungen verursachen, wenn er herunterfällt.

Stellen Sie sicher, dass Sie einen guten Halt haben, und vermeiden Sie das Entfernen des Tellerstreuers in der Nähe von rutschigen oder unebenen Oberflächen.

5. Drehen Sie den RÄUMWERKGESCHWINDIGKEIT-Drehknopf auf 10, um den Füllkasten zu entleeren.

6. Montieren Sie nach dem Entleeren des Füllkastens den Tellerstreuer am Füllkasten und befestigen ihn mit den vorher entfernten Daumenschrauben.
7. Schließen Sie den Kabelbaum des Tellerstreuers am Hauptkabelbaum an.

Betriebshinweise

- Achten Sie auf die Umgebung, in der Sie arbeiten. Versteckte Hindernisse, u. a. wie Bordsteine, Gehwege und Rohrleitungen, können den Streuer oder das Fahrzeug beschädigen.
- Gehen Sie so früh wie möglich gegen eine Eisbildung vor.
- Legen Sie während des Streubetriebs immer den Sicherheitsgurt und andere Schutzbekleidung an.
- Fahren Sie während des Streubetriebs immer mit einer sicheren Geschwindigkeit. Streuen bei höheren Geschwindigkeiten kann zu Schäden am Fahrzeug führen, da sich die Belastung erheblich erhöht.
- Fahren Sie **nie** auf dem Streuer und halten Sie Körperteile während des Betriebs oder Wartungsarbeiten vom Streuer fern.

Wartung

Hinweis: Bestimmen Sie die linke und rechte Seite der Maschine anhand der üblichen Einsatzposition.

Empfohlener Wartungsplan

Wartungsintervall	Wartungsmaßnahmen
Bei jeder Verwendung oder täglich	<ul style="list-style-type: none">• Prüfen Sie die Spanngurte und ziehen sie bei Bedarf an.
Alle 20 Betriebsstunden	<ul style="list-style-type: none">• Entfernen Sie Ablagerungen vom Auswurfkanal.• Fetten Sie die Lager ein.• Ziehen Sie alle Schrauben an.
Vor der Einlagerung	<ul style="list-style-type: none">• Entladen Sie den Streuer.• Reinigen und fetten Sie alle Lager ein.

Schmierung

Einfetten der Maschine

Alle 20 Betriebsstunden—Fetten Sie die Lager ein.

Fetten Sie die Lager mit Nr. 2 Allzweckschmierfett auf Lithiumbasis ein.

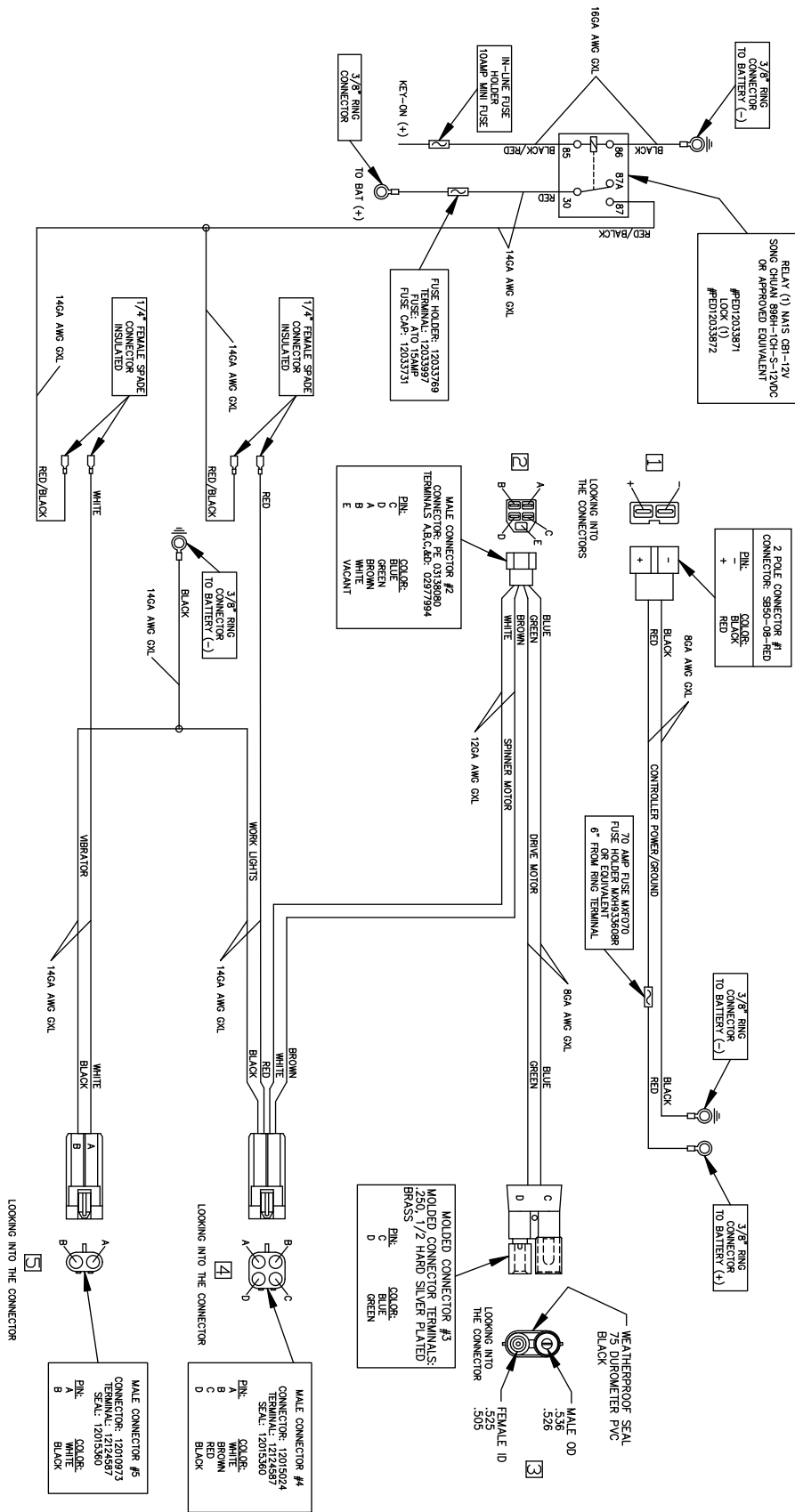
Einlagerung

1. Entladen Sie den Streuer, siehe [Entladen des Streuers \(Seite 13\)](#).
2. Nehmen Sie den Streuer mit den Hebegriffen vom Fahrzeug ab, siehe [Montieren des Streuers \(Seite 6\)](#).
3. Reinigen und spülen Sie das ganze Fahrzeug ab.
4. Reinigen und fetten Sie alle Lager ein.
5. Reinigen Sie alle freiliegenden Anschlüsse und fetten sie mit dielektrischem Schmierfett ein.
6. Nehmen Sie das Steuergerät vom Nutzfahrzeug ab und lagern es an einem sauberen und trockenen Ort.

Fehlersuche und -behebung

Problem	Mögliche Ursache	Behebungsmaßnahme
Das Steuergerät hat keinen Strom (das Display ist nicht eingeschaltet).	<ol style="list-style-type: none"> 1. Das Steuergerät ist nicht eingeschaltet. 2. Die Batterieanschlüsse sind lose oder korrodiert. 3. Die interne 2-A-Sicherung des Fahrzeugkabelbaums ist defekt. 4. Das Steuergerät ist nicht den Kabelbaum an der Fahrzeugseite eingesteckt. 	<ol style="list-style-type: none"> 1. Stellen Sie den EIN/AUS-Schalter in die EIN-Stellung. 2. Reinigen oder ziehen Sie die Batterieanschlüsse an. 3. Tauschen Sie die Sicherung aus. 4. Schließen Sie das Steuergerät an.
Die JAM-Lampe auf dem Steuergerät blinkt gelb.	<ol style="list-style-type: none"> 1. Das Räumwerk oder der Tellerstreuer ist verstopft. 	<ol style="list-style-type: none"> 1. Keine Aktion ist erforderlich. Schalten Sie den Streuer nicht ab.
Die JAM-Lampe auf dem Steuergerät ist rot und das Räumwerk bewegt sich nicht.	<ol style="list-style-type: none"> 1. Die Zuführvorrichtung oder der Tellerstreuer kann die Verstopfung nicht entfernen. 	<ol style="list-style-type: none"> 1. Schalten Sie den Streuer ab, ziehen den Kabelbaum ab und entfernen Sie die Verstopfung im Füllkasten manuell.
Der Motor der Zuführvorrichtung läuft, das Räumwerk bewegt sich jedoch nicht.	<ol style="list-style-type: none"> 1. Es gibt keine Verbindung zwischen dem Getriebe und der Antriebswelle. 	<ol style="list-style-type: none"> 1. Wenden Sie sich an den offiziellen Vertragshändler.

Schaltbilder



G031736

g031736

Schaltbild (Rev. A)

Hinweise:

Hinweise:

BOSS Products Produktgarantie

Garantieumfang:

Diese Garantie deckt Material- und Verarbeitungsfehler mit den nachfolgend angegebenen Ausnahmen ab.

Wer hat Anspruch auf Garantie:

Der ursprüngliche Käufer des Produkts von einem Vertragshändler.

Garantielaufzeit:

Komplettes Produkt: 2 Jahre ab Kaufdatum.

Verarbeitung: 2 Jahre ab Kaufdatum für komplette Produkte.

Komponenten: 1 Jahr ab Kaufdatum. (keine Verarbeitung)

Die Leistungen von BOSS Products:

Defekte Komponenten werden nach eigenem Ermessen von BOSS Products kostenfrei repariert oder ersetzt.

Was Sie für Ihre Garantieleistung tun müssen:

Um eine Garantieleistung zu erhalten müssen defekte Produkte durch den Käufer an einen Vertragshändler von BOSS Products innerhalb der Garantielaufzeit zurückgegeben werden (bevorzugt der Händler, von dem das Produkt erworben wurde). Der Käufer muss in der Lage sein, das ursprüngliche Kaufdatum nachzuweisen. Alle Transportkosten zum und vom Händler werden vom Käufer getragen. Ihren nächsten BOSS Vertragshändler erfahren Sie unter der kostenlosen Nummer: (800) 286-4155.

Was wird nicht abgedeckt:

1. Einzelteile wie Schläuche, Pflugscharen, Schnittplatten, Bolzen, Muttern, Schrauben, Blattführungen etc.
2. Reparierte oder geänderte Produkte, die nicht vom offiziellen BOSS Vertragshändler bearbeitet wurden.
3. Produkte mit Beanstandungen aufgrund von Missbrauch, Nachlässigkeit, Unfall und unsachgemäßer Montage, Wartung, Pflege oder Lagerung.
4. Produkte, die an Fahrzeugen angebracht wurden, die nicht in der *BOSS Snowplow Anwendungsbroschüre* aufgelistet sind.
5. BOSS Products übernimmt keine Haftung für Schäden an Ihrem Fahrzeug aufgrund der Montage oder Nutzung eines BOSS Produkts. Das Risiko für das Fahrzeug wird alleine vom Käufer getragen.

Einschränkungen der Haftung von BOSS Products:

Die Haftung von BOSS Products ist auf die Reparatur und den Austausch von defekten Komponenten beschränkt. BOSS Products übernimmt keine Haftung für jegliche Folgeschäden oder zufällige Schäden, selbst wenn diese auf die Nachlässigkeit oder einen Fehler von BOSS Products zurückzuführen sind. Die genannte Garantie gilt exklusiv und unter Ausschluss aller anderen ausdrücklichen und impliziten Garantien, insbesondere der impliziten Garantien der handelsüblichen Qualität und Eignung für gewisse Anwendungszwecke.

Diese Garantie gilt nicht, wenn das Produkt für den persönlichen Gebrauch oder den Gebrauch in der Familie oder im Haushalt erworben wurde. In diesem Fall gilt die eingeschränkte Käufergarantie von BOSS Products.

BOSS Products ist eine Abteilung der
The Toro® Company
Postfach 787 2010 The BOSS Way
Iron Mountain, MI 49801

(2015-2016)

BOSS Products Käufergarantie

Garantieumfang:

Diese Garantie deckt Material- und Verarbeitungsfehler mit den nachfolgend angegebenen Ausnahmen ab.

Wer hat Anspruch auf Garantie:

Der ursprüngliche Käufer eines BOSS Produkts, der das Produkt für den persönlichen Gebrauch oder den Gebrauch in der Familie oder im Haushalt erworben hat.

Garantielaufzeit:

Komplettes Produkt: 2 Jahre ab Kaufdatum.

Verarbeitung: 2 Jahre ab Kaufdatum für komplette Produkte.

Komponenten: 1 Jahr ab Kaufdatum. (keine Verarbeitung)

Die Leistungen von BOSS Products:

Defekte Komponenten werden nach eigenem Ermessen von BOSS Products kostenfrei repariert oder ersetzt.

Was Sie für Ihre Garantieleistung tun müssen:

Um eine Garantieleistung zu erhalten müssen defekte Produkte durch den Käufer an einen Vertragshändler von BOSS Products innerhalb der Garantielaufzeit zurückgegeben werden (bevorzugt der Händler, von dem das Produkt erworben wurde). Der Käufer muss in der Lage sein, das ursprüngliche Kaufdatum nachzuweisen. Alle Transportkosten zum und vom Händler werden vom Käufer getragen. Ihren nächsten BOSS Vertragshändler erfahren Sie unter der kostenlosen Nummer: (800) 286-4155.

Was wird nicht abgedeckt:

1. Einzelteile wie Schläuche, Pflugscharen, Schnittplatten, Bolzen, Muttern, Schrauben, Blattführungen etc.
2. Reparierte oder geänderte Produkte, die nicht vom offiziellen BOSS Vertragshändler bearbeitet wurden.
3. Produkte mit Beanstandungen aufgrund von Missbrauch, Nachlässigkeit, Unfall und unsachgemäßer Montage, Wartung, Pflege oder Lagerung.
4. Produkte, die an Fahrzeugen angebracht wurden, die nicht in der *BOSS Snowplow Anwendungsbroschüre* aufgelistet sind.
5. BOSS Products übernimmt keine Haftung für Schäden an Ihrem Fahrzeug aufgrund der Montage oder Nutzung eines BOSS Produkts. Das Risiko für das Fahrzeug wird alleine vom Käufer getragen.

Einschränkungen der Haftung von BOSS Products:

Die Haftung von BOSS Products ist auf die Reparatur und den Austausch von defekten Komponenten beschränkt. BOSS Products übernimmt keine Haftung für jegliche Folgeschäden oder zufällige Schäden, selbst wenn diese auf die Nachlässigkeit oder einen Fehler von BOSS Products zurückzuführen sind. Die genannte Garantie gilt exklusiv und unter Ausschluss aller anderen ausdrücklichen und impliziten Garantien, insbesondere der impliziten Garantien der handelsüblichen Qualität und Eignung für gewisse Anwendungszwecke.

Staatliche Gesetze:

Einige Staaten lassen Ausschlüsse von beiläufigen oder Folgeschäden nicht zu; oder schränken die Dauer der abgeleiteten Gewährleistung ein. Diese Ausschlüsse und Beschränkungen treffen daher ggf. nicht auf Sie zu. Diese Garantie gibt Ihnen bestimmte legale Rechte; Sie können weitere Rechte haben, die sich von Staat zu Staat unterscheiden.

Diese Garantie gilt nicht, wenn das Produkt für den persönlichen Gebrauch oder den Gebrauch in der Familie oder im Haushalt erworben wurde. In diesem Fall gilt die eingeschränkte Käufergarantie von BOSS Products.

BOSS Products ist eine Abteilung der
The Toro® Company
Postfach 787 2010 The BOSS Way
Iron Mountain, MI 49801

(2015-2016)