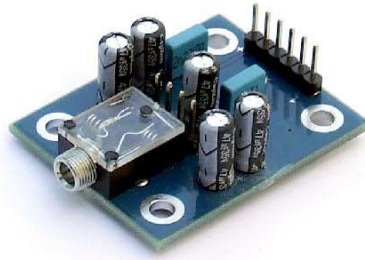
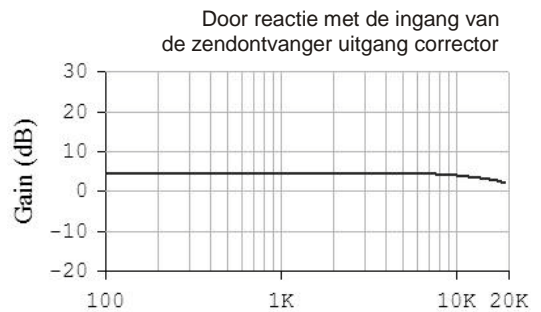
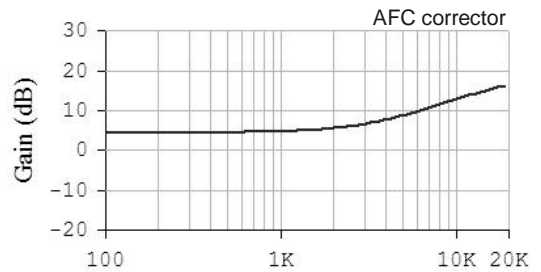
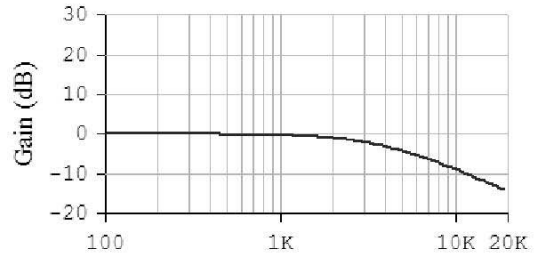
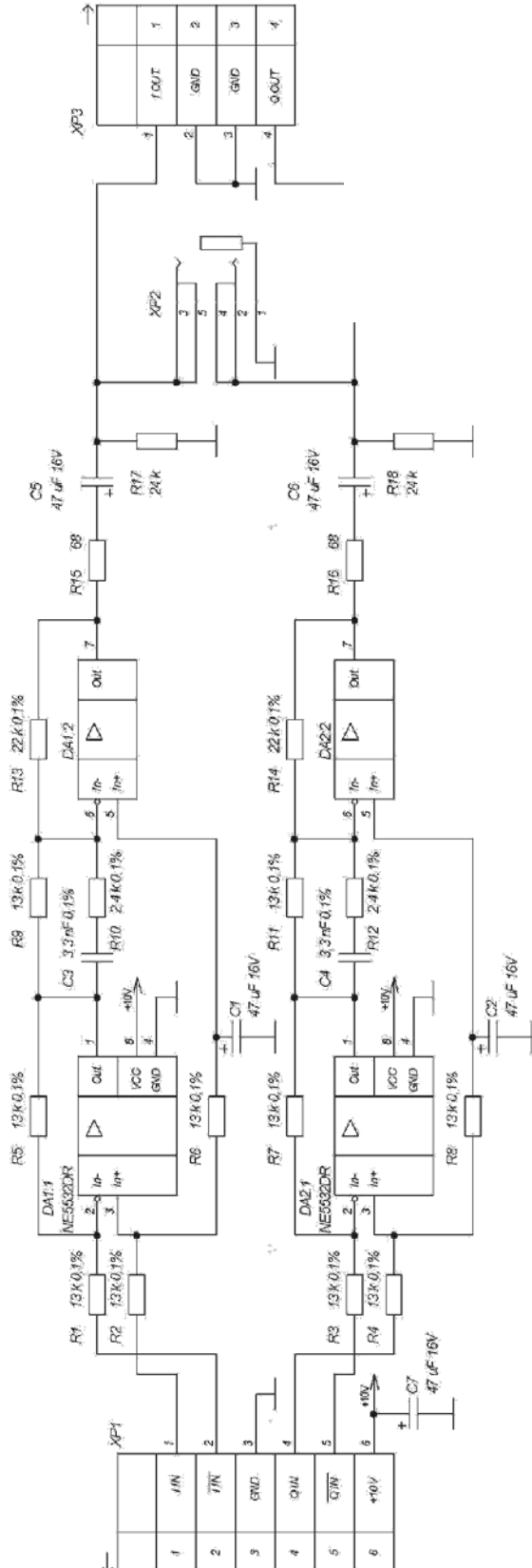


# I-Q uitvoer van de SDR



Standaardreactietijden lowpass filter direct conversie  
aan de uitgang van de mixer transceiver



# I-Q uitvoer van de SDR

Pin functie en connectors:

## XP1

1	Ingang	Ingang ( +I )
2	Ingang	Ingang ( -I )
3	Alg.	GND
4	Ingang	Ingang ( +Q )
5	Ingang	Ingang ( -Q )
6	Ingang	+ Voltage 10-15 V

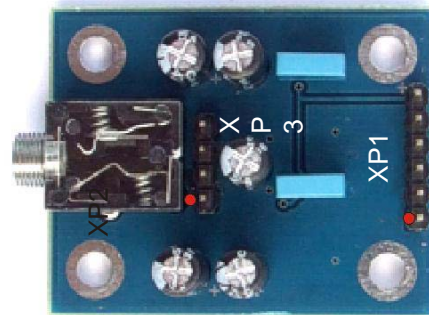
## XP2

1	Alg.	GND
2	uitgang	Uitgang ( Q )
3	uitgang	Uitgang ( I )

## XP3

1	uitgang	Uitgang ( I )
2	Alg.	GND
3	Alg.	GND
4	uitgang	Uitgang ( Q )

Punt ● Eerste contact Pin 1



Afmetingen: 40x35 mm

3 2 1

