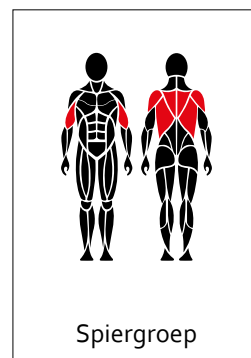


# OGFA24 FREE ACCESS LAT PULLDOWN

## PRODUCTGIDS



## PRODUCTKENMERKEN

- Effectieve en veilige fitnessapparatuur
- Instelbare weerstand:
  - 10-100 kg (met 2 gewichtselementen)
  - met stappen van 2,5 kg
- Multigrip (afstand)
- Geschikt voor rolstoelgebruik
- Onderhoudsvrij
- Kan op een verplaatsbaar platform worden geïnstalleerd

## KLEUROPTIES

Het product wordt standaard geleverd in RAL Classic-kleuren:  
RAL 5012 (blauw), RAL 3020 (rood), RAL 6018 (groen)  
RAL 1017 (geel) of RAL 7024 (grijs).



Specifieke RAL-kleuren zijn beschikbaar tegen meerprijs.

# OGFA24 FREE ACCESS LAT PULLDOWN

## A F M E T I N G E N

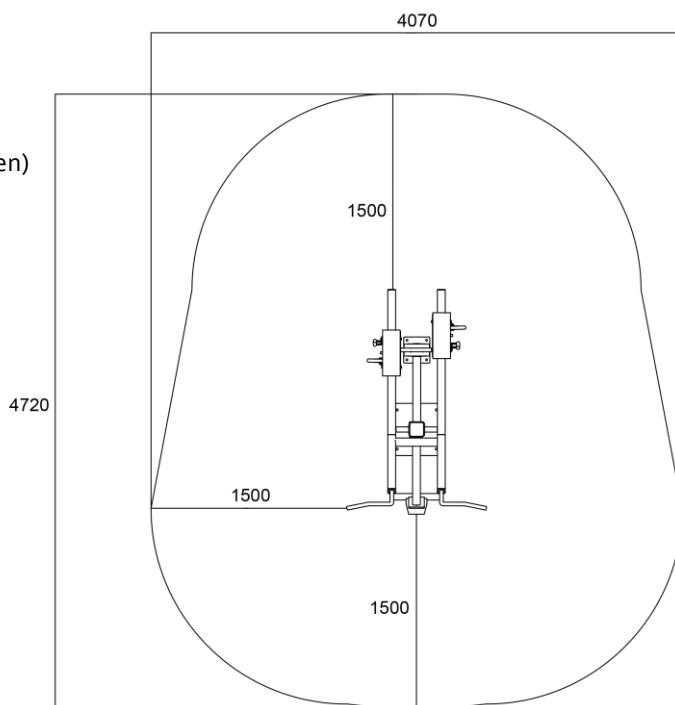
Lengte	1720 mm
Breedte	1050 mm
Hoogte	1601 mm
Gewicht	178 kg (met 2 gewichtselementen)

## M A T E R I A A L

Metalen onderdelen	Staal
Bewegingsarm	Roestvrij staal
Buizensterkte	3-6 mm
Coatingoplossing	Zink- en poedercoating Elektrolytisch polijsten

## L A N D / N O R M

Land van fabricage	Finland
Norm	EN16630



## M O N T A G E O P T I E S

- A. Beton Oppervlaktemontage op beton
- B. Platform Geïnstalleerd op verplaatsbaar platform

## F U N D A T I E

Bijvoorbeeld: kunstgras of vormbaar veiligheidsplatform

Beton min. 120 mm onder het toestel

Grondvorstisolatie, dikte afhankelijk van de grond

## D I S T R I B U T E U R N L

Opensports B.V.

info@opensports.nl

www.opensports.nl



**EN16630**