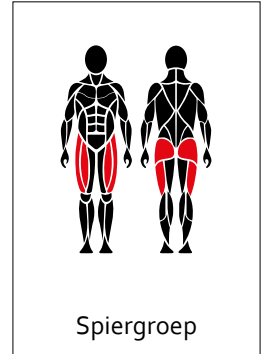


OG10 SQUAT

PRODUCTGIDS



PRODUCTKENMERKEN

- Effectieve en veilige fitnessapparatuur
- Instelbare weerstand:
 - 20-90 kg (met 2 gewichtselementen)
 - met stappen van 5 kg
- Multigrip (afstand)
- Instelbare starthoogte
- Onderhoudsvrij
- Kan op een verplaatsbaar platform worden geïnstalleerd

KLEUROPTIES

Het product wordt standaard geleverd in RAL Classic-kleuren:
RAL 5012 (blauw), RAL 3020 (rood), RAL 6018 (groen)
RAL 1017 (geel) of RAL 7024 (grijs).



Specifieke RAL-kleuren zijn beschikbaar tegen meerprijs.

OG10 SQUAT

A F M E T I N G E N

Lengte	2055 mm
Breedte	930mm
Hoogte	1880 mm
Gewicht	227 kg (met 2 gewichtselementen)

M A T E R I A A L

Metalen onderdelen	Staal
Bewegingsarm	Roestvrij staal
Buizensterkte	3-6 mm
Coatingoplossing	Zink- en poedercoating Elektrolytisch polijsten

L A N D / N O R M

Land van fabricage	Finland
Norm	EN16630

M O N T A G E O P T I E S

- A. Beton Oppervlaktemontage op beton
- B. Platform Geïnstalleerd op verplaatsbaar platform

F U N D A T I E

Bijvoorbeeld: kunstgras of vormbaar veiligheidsplatform

Beton min. 120 mm onder het toestel

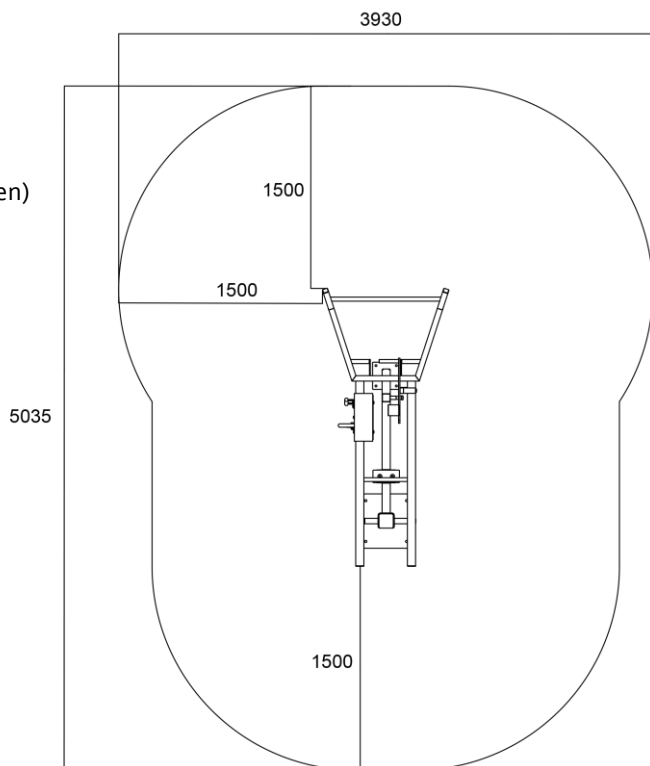
Grondvorstisolatie, dikte afhankelijk van de grond

D I S T R I B U T E U R N L

Opensports B.V.

info@opensports.nl

www.opensports.nl



EN16630