



OLIVE SVERIGE AB

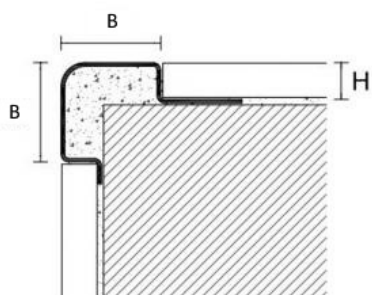
Störst på profillister



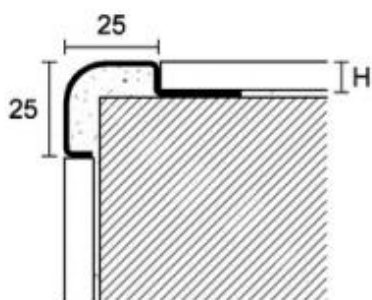
PROBORD

Rostfritt Stål

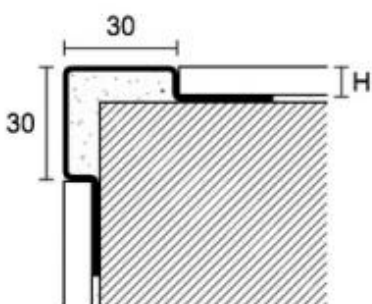
Probord är en ytterhörnslister som ökar hygien genom att täcka och skydda hörn. Listen finns i polerad och borstad yta. Rostfritt Stål varierar i kvalitet vilket påverkar materialets tålighet, Olive Sverige erbjuder lister av stål i tre olika kvaliteter. För mer information om stålets egenskaper se "Materialegenskaper" på vår hemsida. På vår hemsida kan du även hitta fler rostfria lister. Listerna är av hög kvalitet och är bedömda hos *Byggvarubedömningen* och *SundaHus*.



Probord PEBDAC



Probord IL/



Probord ILN



YTSICHEMA

Tänk på att ytor och färger på datorn kan variera från verkligheten

Polerad

Borstad



PROBORD

Ytterhörnslist

<i>2,7 lpm längder</i>	<i>Storlek (bxh)</i>	<i>Yta</i>	<i>Kvalitet</i>
PEBDAC 08	25x8 mm	polerad	AISI 304
PEBDAC 10	25x10 mm	polerad	AISI 304
PEBDAC 125	25x12,5 mm	polerad	AISI 304
PEBDACS 08	25x8 mm	borstad	AISI 304
PEBDACS 10	25x10 mm	borstad	AISI 304
PEBDACS 125	25x12,5 mm	borstad	AISI 304
ILE/10	27x10 mm	polerad	AISI 304
ILES/10	27x10 mm	borstad	AISI 304
IL/8	25x8 mm	polerad	AISI 304
IL/10	25x10 mm	polerad	AISI 304
IL/125	25x12,5 mm	polerad	AISI 304

PROBORD ILN

Ytterhörnslist

<i>2,7 lpm längder</i>	<i>Storlek (bxh)</i>	<i>Yta</i>	<i>Kvalitet</i>
ILN/8	30x8 mm	polerad	AISI 304
ILN/10	30x10 mm	polerad	AISI 304
ILN/125	30x12,5 mm	polerad	AISI 304
ILNS/8	30x8 mm	borstad	AISI 304
ILNS/10	30x10 mm	borstad	AISI 304
ILNS/125	30x12,5 mm	borstad	AISI 304
ILNX/8	30x8 mm	polerad	AISI 316
ILNX/10	30x10 mm	polerad	AISI 316
ILNX/125	30x12,5 mm	polerad	AISI 316