

Toekomstbomen: werkwijze voor aanplanten en onderhoud

Vorbereiding

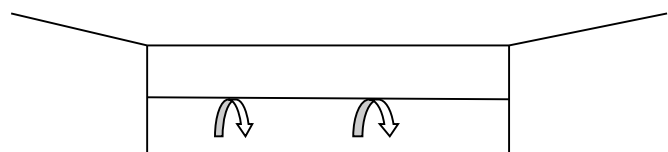
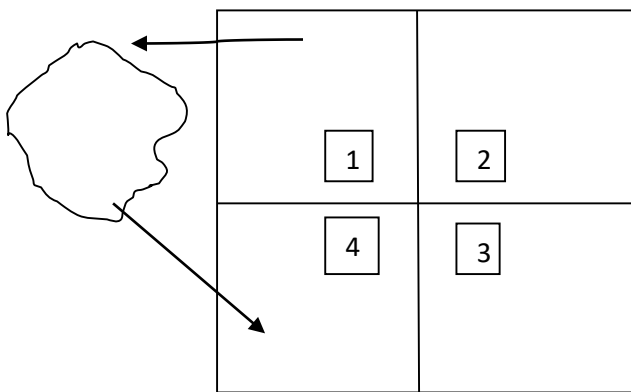
Boomspiegel

Oppervlakte: vierkant: $4\text{ m} \times 4\text{ m} = 16\text{ m}^2$ of cirkel 4,5m diameter = 16 m^2

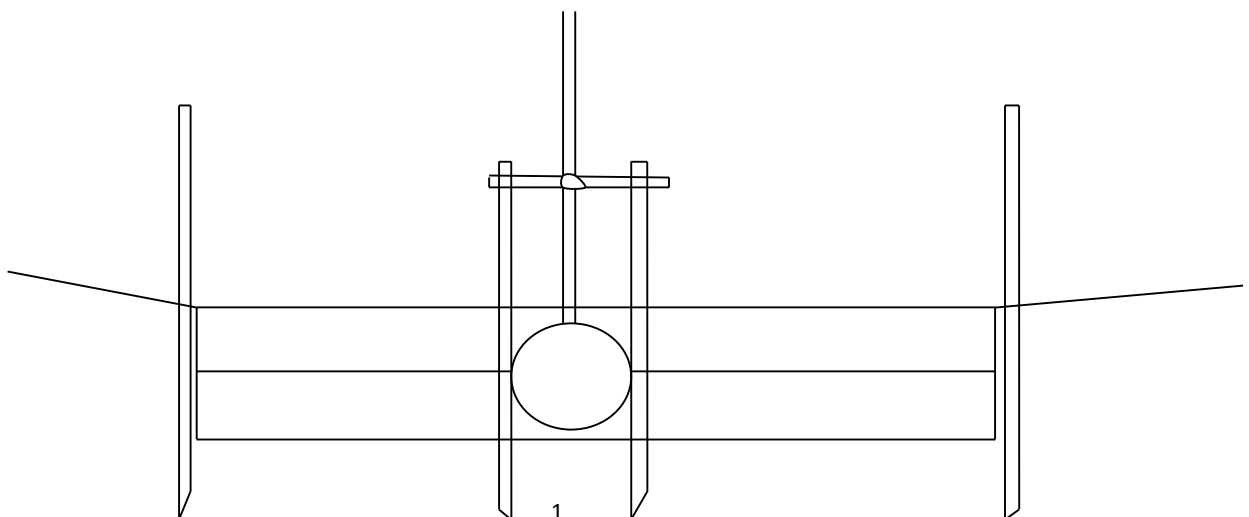
Grond moet over deze oppervlakte losgewerkt worden **tot 60 cm diep**

Dit kan met de leerlingen van het 6^e leerjaar of oudere leerlingen (of ouders), waarschijnlijk is het goed om een hele klasgroep te laten meehelpen bij het verwezenlijken van de toekomstboom

Praktisch: bvb. oppervlakte verdelen in 4 delen, eerste deel (met enkele leerlingen) uitgraven tot 30 cm diep en de grond opzij leggen, dan de bodem van deze kuil omspitten tot 60 cm diep, dan compost aanbrengen op een tweede deel (5 à 10 cm dik), dan de grond hieronder uitgraven tot 30 cm diep en op het eerste vak gooien, vervolgens deel 2 omspitten tot 60 cm diep en dan derde deel enz...



Het aanplanten



Steun voor de boom

Het eerste en tweede jaar na het planten moet de boom gesteund worden zodat hij niet scheef waait. Na het tweede jaar is hij voldoende vastgeworteld en moet het steunmateriaal verwijderd worden.

Steunen kan met twee palen die naast de kluit in de grond worden geslagen (80 à 100 cm diep) en 80 cm boven de grond uitsteken. Tussen deze palen kan een houten lat worden bevestigd en dan wordt de boom met elastisch materiaal (zoals een fietsbinnenband) aan deze lat vastgemaakt.

Water geven

Men kan enkele gaten (3 à 5) boren met een grondboor van 8 à 10 cm diameter. Deze worden een tiental cm buiten de kluit gemaakt tot ongeveer 50 cm diep, zodat men hierin water kan gieten.

Eerste jaar: 2x per maand 50 liter per m² vanaf mei tot september (tenzij het heel veel regent)

Tweede jaar: 1x per maand 50 liter per m² vanaf mei tot september (tenzij het heel veel regent)

Bodemonderhoud

Boomspiegel beplanten met vasteplanten en bolgewassen (sneeuwkllokjes, wilde narcissen, boshyacint ...)

Bladeren in de herfst laten liggen (enkele cm dik) en pas eind februari verwijderen. De bladeren beschermen de bodem tegen erosie en verdichting en zorgen voor voedsel voor de boom. Ook de regenwormen hebben dan voedsel en zorgen dat de bodem een goede structuur behoudt.

Bescherming van de boom

Het is belangrijk dat de boomspiegel niet betreden wordt (dat is de plek rond de boom ongeveer even groot als de kruin). Rondom de boomspiegel kan een hekwerk van bijvoorbeeld kastanjestokken worden aangebracht (60 cm hoog), zo blijven ook de bladeren liggen.

Vlechtwerk met wilgentakken is ook een mogelijkheid.