



Providing sustainable energy solutions worldwide

Installations- och skötselanvisning

## **CTC GSi 600**

Modell 608 / 612 / 616

400 V 3N~/ 230 V 1N~/ 230 V 3N~

### **Viktigt!**

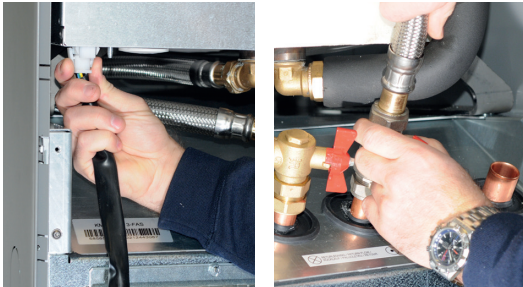
- Läs noggrant innan användning, behåll för framtida bruk.
- Bruksanvisning i original.



## Demontering kylmodul



- Ingrepp i produktens kylsystem får endast utföras av behörig person.
- Stäng av säkerhetsbrytaren före alla ingrepp i produkten.



1. Lossa kylmodulens elkabelkontakt och slangar.



2. Fäst bärhandtagen i kylmodulens nederkant.



3. Avlägsna kylmodulens fästsruvar.

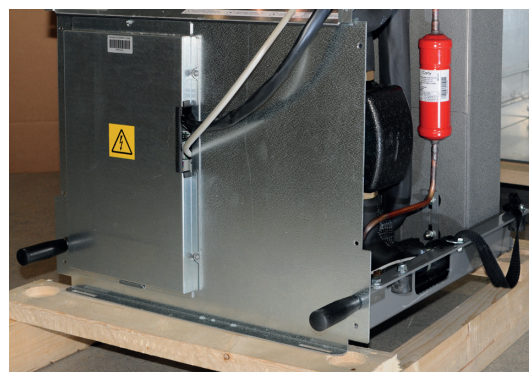
4. Vinkla ut frontkablaget och lossa flatstiftet på den röda EMC-kabeln.



5. Dra ut kylmodulen genom att med hjälp av bärhandtagen först lyfta modulen något uppåt.



6. Lyft kylmodulen med hjälp av bärhandtag och bärremmar.



7. Lyft in kylmodulen i produkten med hjälp av bärhandtag och bärremmar. Lossa bärhandtag samt återmontera elkabelkontakt, slangar och skruvar.

8. Innan kylmodulen skruvas fast; tänk på att fästa EMC-kabeln.

Installations- och skötselanvisning

## **CTC GSi 600**

Modulerande bergvärmepump

400 V 3N~/ 230 V 1N~/ 230 V 3N~



# Innehållsförteckning

<b>Registrera din installation för garanti</b>	<b>6</b>	8.13	Elschema tank (A2), 3x400V /1.	54	
<b>Garantibestämmelser</b>	<b>7</b>	8.14	Genomströmningsvärmare (E15), 3x400V /2.	56	
<b>Viktigt! Angående avluftning</b>	<b>8</b>	8.15	Inkopplingsplint (X2), 3x400V /3.	57	
<b>Säkerhetsföreskrifter</b>	<b>9</b>	8.16	Elschema tank (A2), 1x230V /1.	58	
<b>Husets värmeinställning</b>	<b>10</b>	8.17	Genomströmningsvärmare (E15), 1x230V /2.	60	
<b>1. Tekniska data</b>	<b>14</b>	8.18	Inkopplingsplint (X2), 1x230V /3.	61	
1.1	CTC GSi 600, 3x400 V	14	8.19	Elschema tank (A2), 3x230V /1.	62
1.2	CTC GSi 612, 1x230 V, 3x230 V	16	8.20	Genomströmningsvärmare (E15), 3x230V /2.	64
1.3	Driftområde CTC GSi	18	8.21	Inkopplingsplint (X2), 3x230V /3.	65
1.4	Måttuppgifter	19	8.22	Kopplingsschema VP-kylmodul 3x400V (A5)	66
<b>2. Konstruktion</b>	<b>20</b>	8.23	Kopplingsschema VP-kylmodul 1x230V / 3x230V (A5)	67	
<b>3. Parameterlista</b>	<b>21</b>	8.24	Kopplingsschema Expansionskort (tillbehör)	68	
<b>4. Viktigt att tänka på!</b>	<b>22</b>	8.25	Komponentförteckning	70	
4.1	Transport	22	8.26	Resistanser för givare, kylmodul	71
4.2	Placering	22	8.27	Resistanser givare, övriga	72
4.3	Återvinning	22	<b>9. Installation Kommunikation</b>	<b>73</b>	
4.4	Efter driftsättning	22	9.1	Installera ethernetkabel	74
<b>5. Installation</b>	<b>23</b>	9.2	CTC Remote - Skärmspeglning	75	
5.1	Avemballering	23	9.3	MyUplink - App	75
5.2	Styrfunktioner Std och med Expansionskort	24	<b>10. Första start</b>	<b>76</b>	
<b>6. Rörinstallation</b>	<b>25</b>	6.1	Principschema	25	
6.1	Principschema	25	<b>11. Första start BBR</b>	<b>77</b>	
<b>7. Anslutning av köldbärarsystem</b>	<b>40</b>	7.1	Anslutningar	40	
7.1	Anslutningar	40	7.2	Principskiss köldbärare	43
7.2	Principskiss köldbärare	43	<b>8. Elinstallation</b>	<b>47</b>	
<b>8. Elinstallation</b>	<b>47</b>	8.1	Inkoppling av givare	48	
8.1	Inkoppling av givare	48	8.3	Kontroll av anslutna givare	49
8.3	Kontroll av anslutna givare	49	8.4	Tryck/nivåvakt	49
8.4	Tryck/nivåvakt	49	8.5	Inställning av eleffekt i reservläge	49
8.5	Inställning av eleffekt i reservläge	49	8.2	Pump Differmostatfunktion (G46) On/Off	49
8.2	Pump Differmostatfunktion (G46) On/Off	49	8.6	Värmesystem 2 (alt. Frikyla)	50
8.6	Värmesystem 2 (alt. Frikyla)	50	8.7	Pool (tillbehör)	51
8.7	Pool (tillbehör)	51	8.8	Extern värmekälla (EVK)	51
8.8	Extern värmekälla (EVK)	51	8.9	CTC EcoVent (tillbehör)	51
8.9	CTC EcoVent (tillbehör)	51	8.10	CTC SmartControl (tillbehör)	51
8.10	CTC SmartControl (tillbehör)	51	8.11	Solvärme (tillbehör)	52
8.11	Solvärme (tillbehör)	52	8.12	Anslutning strömkännare (tillbehör)	53
8.12	Anslutning strömkännare (tillbehör)	53			

## För ditt eget minne

Fyll i uppgifterna nedan. De kan vara bra att ha till hands om något händer.

Produkt:	Serienummer:
Rörinstallation utförd av:	Namn:
Datum:	Tel. nr.:
Elinstallation utförd av:	Namn:
Datum:	Tel. nr.:

Med reservation för tryckfel. Rätt till konstruktionsändringar förbehålles.

# Grattis till din nya produkt



Du har precis köpt en CTC GSi 600, som vi hoppas att du ska bli mycket nöjd med. På följande sidor kan du läsa hur du sköter din värmepump.

Spara denna handbok med installations- och skötselansvisningar. Rätt skött kommer du att ha glädje av din CTC GSi i många år och det är här du hittar den information du behöver.

## Den kompletta värmepumpen

CTC GSi är en komplett värmepump som svarar för din villas uppvärmnings- och varmvattenbehov. Den har en inbyggd energieffektiv (A-klassad) cirkulationspump för anslutning till mark/bergslingan, det vill säga den kalla sidan. Anslutningen kan göras valfritt på vänster, höger eller på baksidan av värmepumpen.

## CTC GSi har ett styrsystem som:

- övervakar alla funktioner i värmepumpen.
- medger individuella inställningar.
- visar önskade värden, till exempel temperaturer, drifttider, energiförbrukning, och felindikeringar.
- på ett enkelt och strukturerat sätt underlättar inställningar och felsökning.

Den inbyggda värmeväxlaren ger rikligt med varmvatten. CTC GSi har också en så kallad källarvärmefunktion sommartid och en golvvärmeväxlare, som maximerar temperaturen ut i golvslingorna. Med den inbyggda nattsänkningen kan du ställa in och ändra temperaturen i huset under dygnet, dag för dag.

Tack vare lättåtkomliga elkomponenter och kylmodul samt bra felsökningsfunktioner i styrprogrammet är CTC GSi servicevänlig.

Vill du komplettera din CTC GSi med annan uppvärmning kan du enkelt göra detta. Vi har valt att kalla detta Energyflex. Med Energyflex kan du t ex:

- ladda ditt värmesystem med solenergi.
- låta en vattenmantlad kamin bidra med värme.
- koppla in en poolväxlare för att värma upp en swimmingpool.

Ecodesigninformation kan hämtas/laddas ner på [www.ctc.se/ecodesign](http://www.ctc.se/ecodesign) där även energimärkningsdekal kan skrivas ut.

**!** OBS! Denna installationsmanual ger information om tekniska data, handhavande, installation etc. Lokala regler eller regler för resp land måste beaktas.

**!** För att ta del av garanti och CTC Trygghet skall installationsbeviset registreras på [ctc.se](http://ctc.se) inom 6 mån från installationsdatumet.

# Registrera din installation för garanti

När du köper en ny produkt från CTC ingår tre års garanti och för våra värmepumpar ingår ytterligare tre års trygghetsförsäkring vilket ger dig totalt sex års trygghet. För vidare information se [CTC Trygghet](#).

**Det enda som krävs är att du registrerar din produkt inom en månad efter installation och att du har en gällande försäkring för din bostad som inkluderar maskinskada.**

På [ctc.se](#) registrerar du din installation. Fyll i [formuläret](#) och tryck på skicka-knappen (bekräftelse på garantiregistreringen skickas till samtliga ifyllda e-postadresser).

Efter registrering skickas sedan ett försäkringsbevis från Arctic hem till dig.

[www.ctc.se/garantiregistrering](http://www.ctc.se/garantiregistrering)

## Registrera din installation för garanti

– Gratis till din nya produkt från CTC

Här registrerar du din installation för att ta del av vår garanti i 3 år samt även vår trygghetsförsäkring i ytterligare 3 år som medföljer våra värmepumpar. Fyll i formuläret nedan och tryck på skicka-knappen. Se guide var ni hittar tillverkningsnummer.

Installerad produkt <b>1</b>	<b>2</b>
Modellbeteckning *	Serienummer *
<input type="text"/>	<input type="text"/>
Installationsdatum *	<input type="text"/>
Installerad hos * <b>3</b>	Installerad av <b>4</b>
<input type="checkbox"/> Privatperson <input type="checkbox"/> Företag	Org.nr *
Namn *	Företag *
Gatuadress *	Ansvarig installatör
Postnummer * Stad *	Gatuadress *
Fastighetsbeteckning	Postnummer * Stad *
<input type="checkbox"/> Annan postadress än installationsadress	Telefon *
Telefon *	E-post
E-post	

Jag godkänner att CTC hanterar mina uppgifter. [Las villkoren här.](#)

**Skicka in**

En bekräftelse kommer skickas till samtliga ifyllda e-postadresser

- Modellbeteckning:**  
Namn på produkten ex:  
CTC EcoAir 614M
- Serienummer:**  
Produktens tillverkningsnummer ex: 7312-1712-0719
- Installerad hos:**  
Produktägarens namn och adress
- Installerad av:**  
Installatörens namn och adress

# Garantibestämmelser

Detta är en sammanställning av CTC's garantibestämmelser som gäller tillsammans med [AA VVS](#) (Allmänna leveransbestämmelser avseende VVS- och VA-material för yrkesmässig verksamhet i Sverige. Bestämmelserna är utarbetade och tillhandahålls av VVS-Fabrikanternas Råd).

Om anvisningarna i detta dokument ej följs är Enertechs åtaganden enligt dessa bestämmelser ej bindande. På grund av den snabba utvecklingen förbehålles rätten till ändringar i specifikationer och detaljer.

1. För samtliga produkter och tillbehör som marknadsförs av Enertech lämnas garanti för konstruktions- fabriktions- eller materialfel under 3 år räknat från installationsdagen under förutsättning att produkten är installerad i Sverige. (För reservdelar gäller 2 år från inköpsdatum)
2. Enertech åtar sig att under denna tid avhjälpa eventuellt uppkomna fel, antingen genom reparationer eller utbyte av produkten. I samband med dessa åtgärder står Enertech även för transportkostnader samt övriga åtaganden enligt AA VVS.
3. Om köparen själv önskar åtgärda ett eventuellt fel skall produkten dessförinnan besiktigas av oss eller av oss utsedd person. Särskild överenskommelse ska träffas om reparation och kostnader.
4. Fel utgör, enligt fackmans bedömning, avvikelser från normal standard. Fel eller bristfällighet som uppkommit genom onormal påverkan, såväl mekanisk som miljömässig, är ej att anse som garanti.
5. Enertech ansvarar således inte om felet beror på onormala eller varierande vatten-kvaliteter, som till exempel kalkhaltigt eller aggressivt vatten, elektriska spännings-variationer eller andra elektriska störningar.
6. Enertech ansvarar ej heller för fel om installations- och/eller skötsel-anvisningarna inte har följts.
7. Vid mottagande av produkten ska denna noga undersökas. Om fel upptäcks ska detta reklameras före användandet av produkten. I övrigt ska fel reklameras omedelbart.
8. Enertech ansvarar ej för fel som inte reklameras inom gällande garantitid.
9. Enertech ansvarar ej för så kallade indirekta skador, det vill säga skada på annan egendom än produkten, personskada eller förmögenhetsskada, såsom affärsförlust eller förlust på grund av driftsstopp eller dylikt.
10. Enertechs ansvar omfattar ej heller ersättning för eventuell ökad energiförbrukning orsakad av fel i produkten eller installationen. Därför är det viktigt att köparen fortlöpande kontrollerar energiåtgången efter installation. Om något verkar tveksamt skall, i första hand, installatören kontaktas. I övrigt gäller bestämmelserna enligt AA VVS.
11. Vid behov av översyn eller service som måste utföras av fackman, rådgör med din installatör. I första hand ansvarar han för att erforderliga justeringar blir gjorda.
12. Vid felanmälan skall installatör/återförsäljare kontaktas med uppgifter om problemets art, produktens tillverkningsnummer och installationsdatum. De tar sedan kontakt med Enertech.

# Viktigt! Angående avluftning

För att produkten ska fungera på avsett sätt är fullständig avluftning av systemet nödvändigt.

Det är av största vikt att grundavluftningen av produkt och system utförs på ett systematiskt och noggrant sätt.

Avluftningsanordningar ska monteras på systemets naturliga högpunkter. Varmvattentanken kan grundavluftas vid installation genom att låta på säkerhetsventilen, vilken ska vara monterad på produktens topp.

Cirkulation av vattnet ska ske vid avluftning av de olika delsystemen; radiatorsystem, värmepumpssystem och varmvatten-laddsystem (för manuellkörning av pumpar, växelventil etc. gå in i meny "Avancerat/Service/Funktionstest"). Motionera även växelventilen under avluftningsprocessen. Noggrann grundavluftning ska ske innan systemet tas i bruk och värmepumpen startas.

## Tips!

I slutet av grundavluftningen: öka vattentrycket i systemet tillfälligt till ca 2 bar.

- Automatiska avluftare är bipackade och levereras som standard för denna produkt. De monteras på produktens topp enligt bilden.
- Viktigt! Efteravlufta kvarvarande luft i radiatorer (elementen) och övriga delar i systemet efter en tids drift.

Små mikrobubblor samlas så småningom i systemets "fickor", det kan ta ganska lång tid innan all luft är borta ur systemet. Vid tillfällig höjning av trycket komprimeras kvarvarande luftansamlingar och följer lättare med i vattenflödet och kan avgå i luftningsanordningarna.

## Tips!

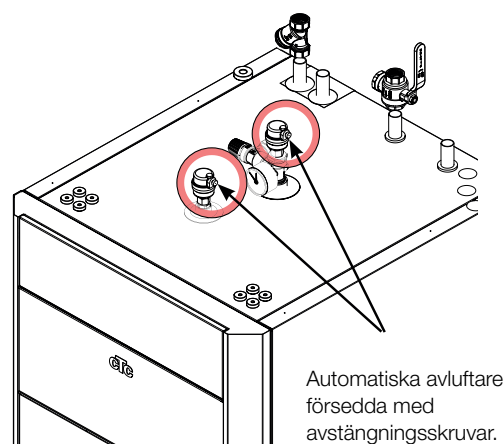
Efterhand som luft avgår kan systemtrycket sjunka. Ett alltför lågt systemtryck ökar risken för oljud i systemet, samt att luft kan "sugas" in på pumpars sug sida. Håll koll på systemtrycket. Tänk på att systemtrycket varierar under året på grund av temperaturskillnader i värmesystemet, vilket är helt normalt.

Om "skvalande" ljud hörs från produkten är detta ett tecken på kvarvarande luft.

Även utebliven varmvattenfunktion kan vara ett tecken på kvarvarande luft.



Om denna anvisning ej följs vid installation, drift och skötsel är Enertech:s åtagande enligt gällande garantibestämmelser ej bindande.



Information i denna typ av ruta [i], är till hjälp för att produkten ska fungera på optimalt sätt.



Information i denna typ av ruta [!], är extra viktig för korrekt installation och användning av produkten.



# Säkerhetsföreskrifter



Installationen skall föregås av en allpolig arbetsbrytare enligt överspänningskategori III, som säkerställer frånskiljning från alla elektriska strömkällor.

Bryt strömmen med allpolig brytare före alla ingrepp i produkten.



Produkten måste kopplas till skyddsjord.



Produkten klassas som IP X1. Produkten får ej spolvas med vatten.



Vid hantering av produkten med lyftögla eller liknande se till att lyftdon, öglor och övriga delar är oskadade. Vistas aldrig under upphissad produkt.



Äventyra aldrig säkerheten genom att demontera fastskruvade kåpor, huvar eller annat.



Ingrepp i produktens kylsystem får endast utföras av behörig person.



Installation och omkoppling i produkten ska utföras av behörig elinstallatör. All ledningsdragning ska göras enligt gällande bestämmelser.

Service av produktens elsystem får endast utföras av behörig elektriker i enlighet med särskilda fordringar i nationell standard för elsäkerhet.

Byte av skadad matningskabel, skall utföras av tillverkaren eller kvalificerad servicetekniker för att undvika risk.



Kontroll av säkerhetsventil:

-Säkerhetsventil för panna/system ska kontrolleras regelbundet.



Produkten får ej startas utan att vara vattenfylld, enligt anvisningar i kapitel "Rörinstallation".



WARNING: Produkten får ej startas om det finns en möjlighet att vattnet i värmaren är fruset.



Denna apparat kan användas av barn från 3 års ålder och uppåt, samt personer med nedsatt fysisk, sensorisk eller mental förmåga, brist på erfarenhet eller kunskap, om de under överseende eller med givna instruktioner fått kunskap om hur apparaten används på ett säkert sätt och förstår riskerna det medför. Barn ska inte leka med apparaten. Rengöring och underhåll ska inte utföras av barn utan överseende.



Om denna anvisning ej följs vid installation, drift och skötsel är Enertech:s åtagande enligt gällande garantibestämmelser ej bindande.

# Husets värmeinställning

## Husets värmekurva

Värmekurvan är en central del av produktens styrning, eftersom det är denna inställning som talar om för styrsystemet hur stort temperaturbehov just din fastighet har vid olika utomhustemperaturer. Det är viktigt att värmekurvan blir rätt injusterad för att du ska få så bra funktion och ekonomi som möjligt.

En fastighet behöver 30 °C på radiatorerna när det är 0 °C ute, en annan fastighet behöver 40 °C. Skillnaden mellan olika fastigheter beror bland annat av radiatorernas yta, antal radiatorer och hur välisolerat huset är.

■ Inställd värmekurva prioriteras alltid. Rumsgivaren kan endast till viss del öka eller minska värmen utöver inställd värmekurva. Vid drift utan rumsgivare är det vald värmekurva som bestämmer temperaturen ut till radiatorerna.

## Injustering av grundvärden för värmekurvan

Du bestämmer själv värmekurvan för din fastighet genom att ställa in två värden i produktens styrsystem. Detta gör du i menyn "Avancerat/Inställningar/Värmsystem Kurvlutning resp. Kurvjustering". Be din installatör hjälpa dig att ställa in dessa värden.

Injusteringen av värmekurvan är mycket viktig och kan i vissa fall tyvärr ta några veckor. Bästa sättet är att välja drift utan rumsgivare den första tiden. Systemet arbetar då enbart efter utomhustemperaturen och husets värmekurva.

### Under injusteringsperioden är det viktigt att:

- Nattsänkingsfunktionen inte är vald.
- Alla termostatventiler på radiatorerna är fullt öppna. (Detta för att hitta lägsta kurvan för bästa värmepumpsekonomi)
- Utomhustemperaturen inte är högre än +5 °C.
- Värmsystemet är fungerande och korrekt injusterat mellan olika slingor.

## Lämpliga grundvärden

Vid installationen kan du sällan göra en exakt inställning av värmekurvan direkt. Då kan värdena nedan vara ett bra utgångsläge. Radiatorer med små värmeavgivande ytor kräver högre framledningstemperatur. Under "Avancerat/Inställningar/Värmesystem" kan du ställa in kurvlutningen (värmekurvans lutning) för ditt värmesystem.

Rekommenderade värden är:

Endast golvvärme	Lutning 35
Lågttemperatursystem (välisolerade hus)	Lutning 40
Normaltemperatursystem (Fabriksinställning)	Lutning 50
Högtemperatursystem (äldre hus, små radiatorer, dåligt isolerat)	Lutning 60

## Injustering av värmekurvan

Metod enligt nedan kan användas för att justera in korrekt värmekurva.

### Injustering om det är för **kallt** inomhus:

- Är utomhustemperaturen **lägre** än noll grader:  
Öka värdet vid Kurvlutning ett par grader.  
Vänta sedan ett dygn om ytterligare justering behövs.
- Är utomhustemperaturen **högre** än noll grader:  
Öka värdet vid Kurvjustering ett par grader.  
Vänta sedan ett dygn om ytterligare justering behövs.

### Injustering om det är för **varmt** inomhus:

- Är utomhustemperaturen **lägre** än noll grader:  
Minska värdet vid Kurvlutning ett par grader.  
Vänta sedan ett dygn om ytterligare justering behövs.
- Är utomhustemperaturen **högre** än noll grader:  
Minska värdet vid Kurvjustering ett par grader.  
Vänta sedan ett dygn om ytterligare justering behövs.



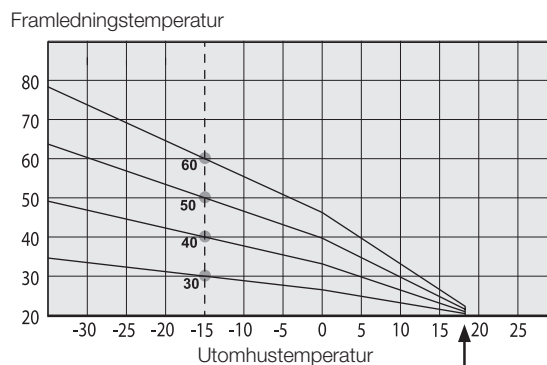
För lågt inställda värden kan göra att önskad rumstemperatur inte uppnås. Du får då justera värmekurvan efter behov enligt ovan. När grundvärden är någorlunda rätt inställda, kan kurvan finjusteras direkt i normalvisningsmenyn "Rumstemperatur".

## Exempel på värmekurvor

I diagrammen nedan ser hur värmekurvan förändras vid olika inställningar av Kurvlutning och Kurvjustering. Kurvans lutning beskriver radiatorernas temperaturbehov vid olika utomhustemperaturer.

### Kurvlutning

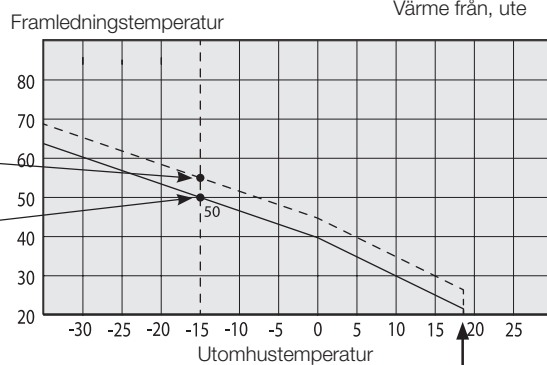
Värdet på lutningen som ställs in är framledningstemperaturen då utomhustemperaturen är  $-15\text{ }^{\circ}\text{C}$



### Kurvjustering

Kurvan kan parallellförskjutas (justeras) önskat antal grader för att anpassas till olika system/hus.

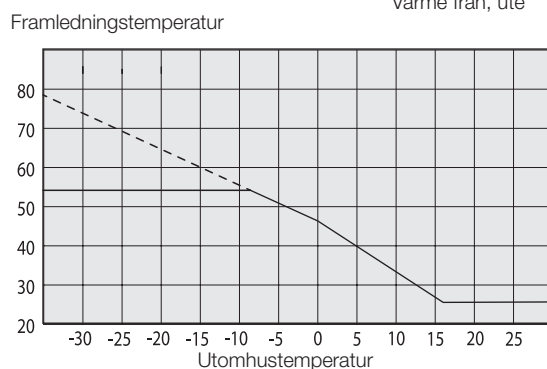
- Lutning  $50\text{ }^{\circ}\text{C}$
- Justering  $+5\text{ }^{\circ}\text{C}$
- Lutning  $50\text{ }^{\circ}\text{C}$
- Justering  $0\text{ }^{\circ}\text{C}$



### Ett exempel

Kurvlutning  $60\text{ }^{\circ}\text{C}$   
Kurvjustering  $0\text{ }^{\circ}\text{C}$

I detta exempel är max utgående framledningstemperatur ställd på  $55\text{ }^{\circ}\text{C}$ . Minsta tillåtna framledning är  $27\text{ }^{\circ}\text{C}$ . ” (till exempel sommarkällarvärme eller golvslingor i badrum).

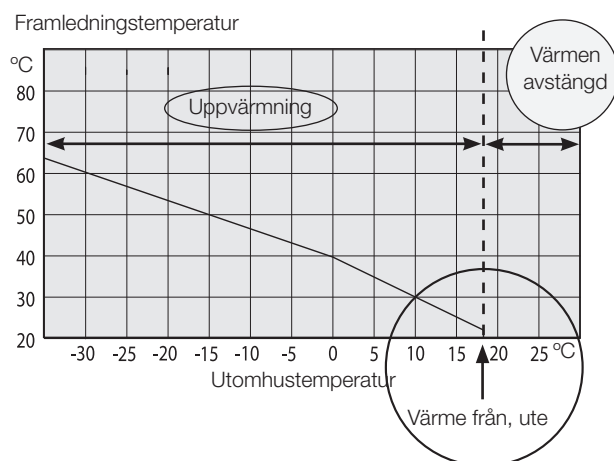


### Sommarkörning

Alla fastigheter har en egenuppvärmning (lampor, spis, personvärme etc.) som gör att värmen kan stängas av vid en lägre utomhustemperatur än önskad rumstemperatur. Ju mer välisolerat huset är desto tidigare kan värmen från värmepumpen stängas av.

Exemplet visar produktens grundinställning på 18 °C, detta värde "**Värme från, ute**" -kan ändras i meny "Avancerat/Inställningar/Värmesystem".

I system med radiatorpump så innebär avstängd värme att radiatorpumpen stoppas. Värmen startas automatiskt då värme åter behövs.



### Automatik eller fjärrstyrd sommarperiod

Från fabrik gäller att "sommar" inträder vid 18 °C med automatik eftersom "Värme mode" är ställd på "Auto".

#### Värme, mode **Auto( Auto/Till/Från)**

**Auto** innebär automatik.

**Till** innebär att värmen är på. För system med shunt och radiatorpump så arbetar shunt till framledning börvärde och radiatorpumpen är på.

**Från** innebär att värmen är avstängd. För system med radiatorpump är radiatorpumpen avstängd.

#### Värme, ext mode **- (- /Auto/Till/Från)**

Möjlighet att fjärrstyra om värmen ska vara på eller av.

**Auto** innebär automatik.

**Till** innebär att värmen är på. För system med shunt och radiatorpump så arbetar shunt till framledning börvärde och radiatorpumpen är på.

**Från** innebär att värmen är avstängd. För system med radiatorpump är radiatorpumpen avstängd.

- Inget val innebär ingen funktion vid aktivering.

# 1. Tekniska data

## 1.1 CTC GSi 600, 3x400 V

Elektriska data		GSi 608	GSi 612	GSi 616
CTC No.		587303001	587304001	587307001
Eldata		400 V 3N~ 50 Hz		
Märkeffekt	kW	3.1	5.8	7.0
Märkström	A	15.2	24.9	23.8
Elpatron	kW	5.8	9	9 1)
Max elpatroneffekt vid grupsäkring 10 / 13 / 16 / 20 / 25 A	kW	2.1 / 2.1 / 5.8 / 5.8 / 5.8	0.3 / 0.9 / 2.1 / 7.2 / 9	- / 0.3 / 0.9 / 2.1 / 9 1)
Max. avsäkring	A	25		
Max tillåten impedans i anslutningspunkt	$\Omega$		0.18 2)	0.13 2)
Kapslingsklass (IP)		IP X1		
HP Keymark Cert.		012-C700085	012-C700087	012-C700088

<sup>1)</sup> GSi 616: Max 6 kW elpatroneffekt i kombination med kompressordrift.

<sup>2)</sup> GSi 612 / GSi 616: Max tillåten impedans i nätanslutningspunkten i enlighet med EN 61000-3-12. Om impedansen i nätanslutningspunkten är högre än den angivna; kontrollera med nätägaren innan köp av utrustningen.

Driftdata värmepump		GSi 608	GSi 612	GSi 616
Max avgiven effekt	kW	7.7	11.8	16
Avgiven effekt <sup>1)</sup>	@ 0/35   0/45   0/55 kW	6.08   5.68   5.24 @50 rps	6.08   5.68   5.24 @50 rps	10.52   9.58   8.90 @50 rps
Tillförd effekt <sup>1)</sup>	@ 0/35   0/45   0/55 kW	1.27   1.54   1.78 @50 rps	1.27   1.54   1.78 @50 rps	2.34   2.80   3.27 @50 rps
COP <sup>1)</sup>	@ 0/35   0/45   0/55 -	4.78   3.68   2.95 @50 rps	4.78   3.68   2.95 @50 rps	4.50   3.43   2.72 @50 rps
Avgiven effekt <sup>1)</sup>	@ 5/35   5/45   5/55 kW	7.1   6.65   6.36 @50 rps	7.1   6.65   6.36 @50 rps	12.26   11.22   10.55 @50 rps
COP <sup>1)</sup>	@ 5/35   5/45   5/55 -	5.62   4.26   3.57 @50 rps	5.62   4.26   3.57 @50 rps	5.07   3.87   3.14 @50 rps
SCOP 0/35 Pdesign cold climate <sup>2)</sup>		Pdesign = 7 kW, SCOP = 5.6	Pdesign = 11 kW, SCOP = 5.5	Pdesign = 16 kW, SCOP = 5.5
SCOP 0/55 Pdesign cold climate <sup>2)</sup>		Pdesign = 7 kW, SCOP = 4.2	Pdesign = 7 kW, SCOP = 4.3	Pdesign = 16 kW, SCOP = 4.2
SCOP 0/35 Pdesign average climate <sup>2)</sup>		Pdesign = 7 kW, SCOP = 5.4	Pdesign = 10 kW, SCOP = 5.4	Pdesign = 16 kW, SCOP = 5.2
SCOP 0/55 Pdesign average climate <sup>2)</sup>		Pdesign = 7 kW, SCOP = 4.2	Pdesign = 7 kW, SCOP = 4.1	Pdesign = 16 kW, SCOP = 4.0

<sup>1)</sup> EN14511:2018

<sup>2)</sup> SCOP enligt FprEN14825

Värmebärarsystem		GSi 608	GSi 612 / GSi 616
Vattenvolym panna (V)	l	229	
Max driftryck panna (PS)	bar	3.0	
Max temperatur panna (TS)	°C	100	
Min. flöde	l/s	0.12	0.52
Tryckfall värmebärare		Se diagram under "Rörinstallation".	

Köldbärarsystem		GSi 608		GSi 612 / GSi 616	
Vätskevolym (V)	l	4.1			
Köldbärarsystem min/max temp (TS)	°C	-5 / +20			
Köldbärarsystem min/max tryck (PS)	bar	0.2/3.0			
Min. flöde	l/s	0.21	0.29		
Köldbärarsystem nominellt flöde, $\Delta t=3$ K @50rps	l/s	0.39			
Pumpkapacitet		Se diagram under "Rörinstallation".			

Tappvattensystem		GSi					
Vattenvolym (V)	l	1.7					
Max drifttryck (PS)	bar	10					
Max drifttemperatur (TS)	°C	100					
Varmvattenprestanda enligt prEN16147		GSi 608		GSi 612		GSi 616	
Mängd varmvatten (40°C) (Ekonomi/Normal/Komfort)	l	210 / 235 / 304					
COP/ (Tappcykel) (Ekonomi/Normal/Komfort)		2.42(L) / 2.39(XL) / 2.21(XL)		2.57(L) / 2.47(XL) / 2.25(XL)		2.52(XL) / 2.38(XL) / 2.17(XL)	

Röranslutningar			GSi		
Köldbärare utv. diam. Cu-rör (flexibel slang)	mm	28			
Värmebärare utv. diam. Cu-rör	mm	22			
Varmvattenanslutning utv. diam	mm	22			
Kallvattenanslutning utv. diam	mm	22			

Övriga data		GSi 608		GSi 612		GSi 616	
Köldmediemängd (R407C, flouerad växthusgas GWP 1774)	kg	2.4		2.4		2.2	
CO <sub>2</sub> ekvivalent	ton	4.258		4.258		3.903	
Brytvärde pressostat HT	MPa	3.1					
Vikt med / utan emballage	kg	275 / 304		275 / 304		278 / 307	
Mått (Djup x Bredd x Höjd)	mm	673 x 596 x 1876					
Erforderlig reshöjd	mm	1940					
Ljudeffekt (L <sub>WA</sub> ) @ B0 och W35/55 enligt EN12102	dB(A)	34 / 34		39 / 41		42 / 42	

Produkterna kräver ingen årlig kontroll när det gäller läckagekontroll av köldmediet.

## 1.2 CTC GSi 612, 1x230 V, 3x230 V

Elektriska data			
Eldata		230V 1N~ 50 Hz	230V 3~ 50 Hz
Märkeffekt	kW	5.8	5.8
Startström max	A	2.8	2.8
Elpatron (inställbar, steg om 300/780 W)	kW	5.5	7.05
Max driftsström, kompressor	A	25.2	25.2
Kapslingsklass (IP)		IPX1	IPX1
Max tillåten impedans i anslutningspunkt*	Ω	0.18	0.18
Keymark Cert. No.		012-C700086	

\*Max tillåten impedans i nätanslutningspunkten i enlighet med EN 61000-3-12. Om impedansen i nätanslutningspunkten är högre än den angivna; kontrollera med nätägaren innan köp av utrustningen.

Driftdata värmepump		
Max avgiven effekt	kW	12.5
Avgiven effekt <sup>1)</sup>	@ 0/35   0/45   0/55 kW	5.81   5.46   5.23 @50 rps
Tillförd effekt <sup>1)</sup>	@ 0/35   0/45   0/55 kW	1.30   1.56   1.87 @50 rps
COP <sup>1)</sup>	@ 0/35   0/45   0/55	- 4.48   3.49   2.79 @50 rps
Avgiven effekt <sup>1)</sup>	@ 5/35   5/45   5/55 kW	6.62   6.27   6.09 @50 rps
COP <sup>1)</sup>	@ 5/35   5/45   5/55	- 5.22   3.95   3.20 @50 rps
SCOP 0/35 Pdesign cold climate <sup>2)</sup>		Pdesign = 10 kW, SCOP = 5.3
SCOP 0/55 Pdesign cold climate <sup>2)</sup>		Pdesign = 12 kW, SCOP = 4.0
SCOP 0/35 Pdesign average climate <sup>2)</sup>		Pdesign = 10 kW, SCOP = 5.1
SCOP 0/55 Pdesign average climate <sup>2)</sup>		Pdesign = 12 kW, SCOP = 3.9

<sup>1)</sup> EN14511:2013, inkl. värmebärarpump och brinepump

<sup>2)</sup> SCOP enligt FprEN14825

Värmebärarsystem		
Vattenvolym panna (V)	l	229
Max drifttryck panna (PS)	bar	3.0
Max temperatur panna (TS)	°C	100
Rekommenderat flöde @100 rps	l/s	0.28
Laddpump		Wilo Yonos Para RS 25/7,5 PWM1 130
Tryckfall värmebärare	Se diagram under "Rörinstallation".	



<b>Köldbärarsystem</b>		
Vätskevolym (V)	l	4.1
Köldbärarsystem min/max temp (TS)	°C	-5 / +20
Köldbärarsystem min/max tryck (PS)	bar	0.2/3.0
Köldbärarsystem min flöde $\Delta t=5$ K @100rps	l/s	0.32
Köldbärarsystem nominellt flöde $\Delta t=3$ K @50rps	l/s	0.34
Köldbärarpump		Grundfos UPMXL GEO 25-125
Pumpkapacitet	Se diagram under "Rörinstallation".	
<b>Tappvattensystem</b>		
Vattenvolym (V)	l	1.7
Max driftryck (PS)	bar	10
Max drifttemperatur (TS)	°C	100
<b>Varmvattenprestanda enligt prEN16147</b>		<b>Ekonomi/Normal/Komfort</b>
Mängd varmvatten (40°C)	l	210 / 232 / 304
COP/ (Tappcykel)		2.27 (L) / 2.40 (XL) / 2.34 (XL)
<b>Röranslutningar</b>		
Köldbärare utv. diam. Cu-rör (flexibel slang)	mm	28
Värmebärare utv. diam. Cu-rör	mm	22
Varmvattenanslutning utv. diam	mm	22
Kallvattenanslutning utv. diam	mm	22
<b>Övriga data</b>		
Köldmediemängd (R410A, flourerad växthusgas GWP 2088)	kg	2.3
CO <sub>2</sub> ekvivalent	ton	4.802
Brytvärde pressostat HT	MPa	4.4
Vikt med/ utan emballage	kg	275 / 304
Mått (Djup x Bredd x Höjd)	mm	673 x 596 x 1876
Erforderlig reshöjd	mm	1940
Ljudeffekt ( $L_{WA}$ ) @ B0 och W35/55 enligt EN12102	dB(A)	43/43

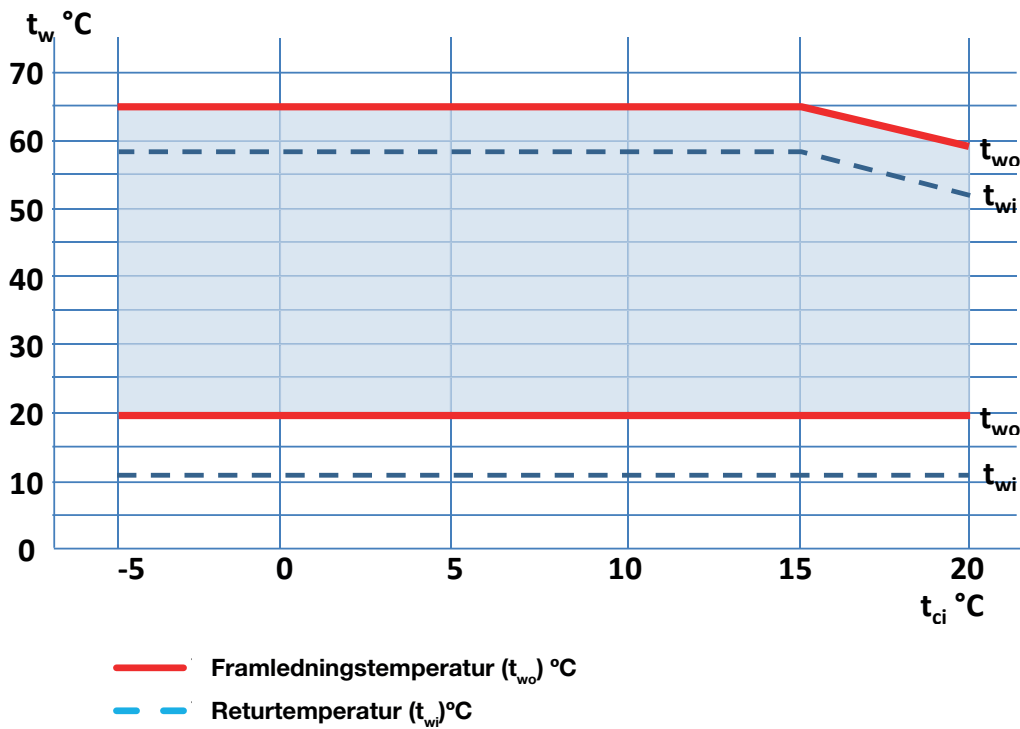
Produkterna kräver ingen årlig kontroll när det gäller läckagekontroll av köldmediet.

### 1.3 Driftområde CTC GSi

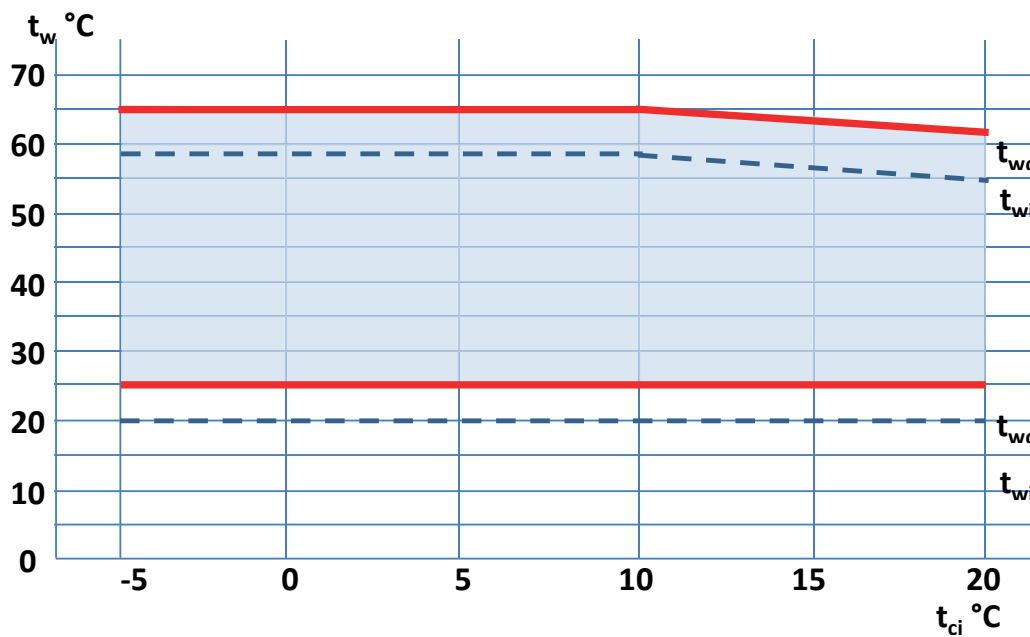
Området är baserat på standard driftförhållanden och kan därför avvika något vid olika installationer.

( $t_{ci}$  = temperatur brine in)

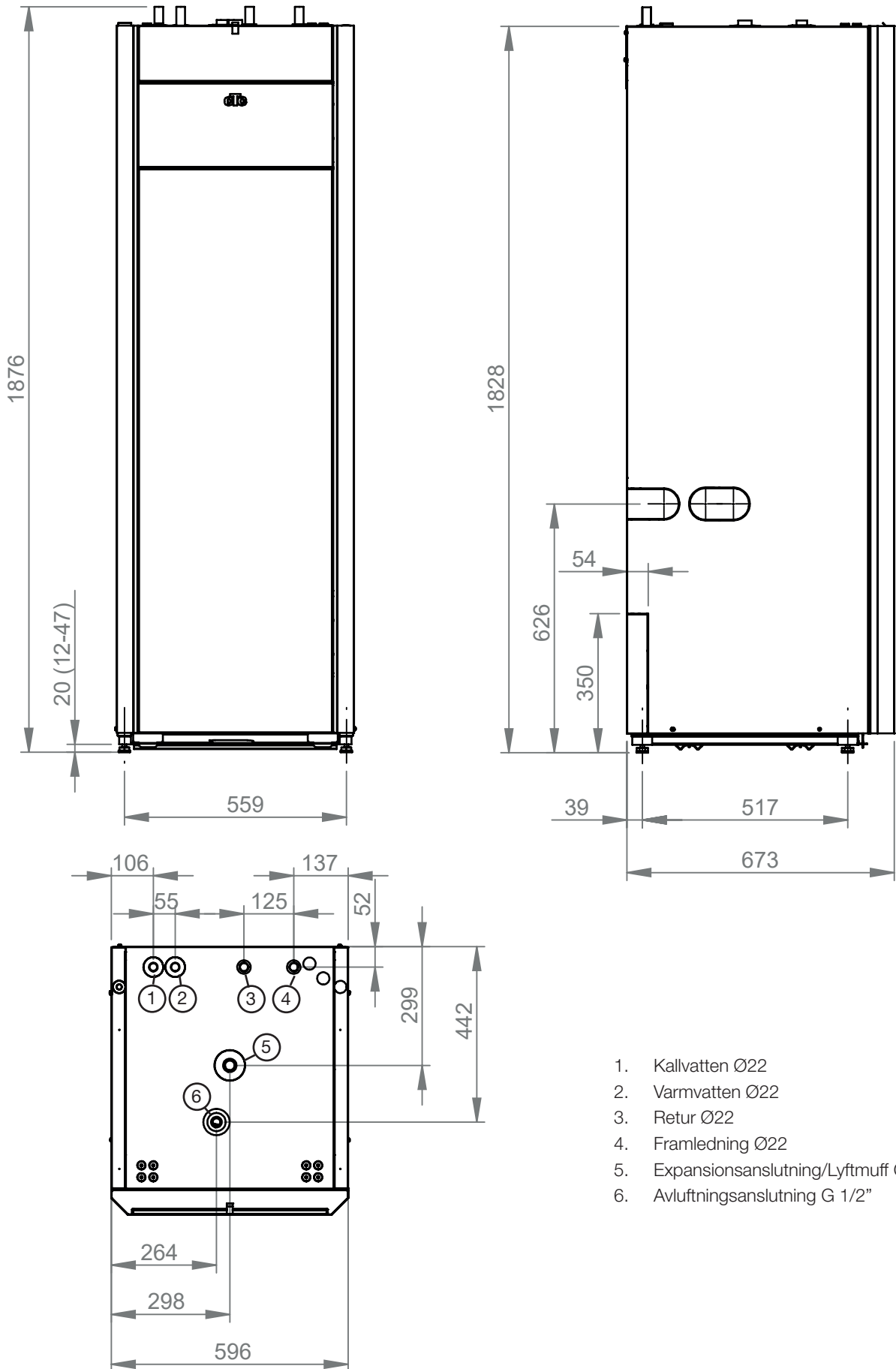
#### 1.3.1 CTC GSi 608 / GSi 612



#### 1.3.2 CTC GSi 616



## 1.4 Måttuppgifter



## 2. Konstruktion

Bilden nedan visar värmepumpens principiella uppbyggnad.

Energien i berget eller marken tas upp av kylsystemet. Kompressorn höjer sedan temperaturen till en användbar nivå. Därefter lämnas energin till värmesystem och varmvatten.

### Tappvattenanslutningar

Här ansluts fastighetens tappvattenanslutningar.

### Tappvarmvattenväxlare

Värmepumpen är försedd med en rostfri värmeväxlare. Direktuppvärmning av varmvattnet minimerar risken för legionellabakterier.

### Cirkulationspump varmvatten

Laddpump (G5) för tappvarmvatten.

### Ellåda (A2)

### Maxtermostat (F10)

### Automatsäkringar (F2)

### Automatsäkringar (F1)

### Ellåda (A5)Modul

### Laddpump (G11)

Pump för varma sidan (skymd, placerad bakom ellådan).

### Radiatoranslutningar

Här ansluts fastighetens värmesystem.

### Plint för givare

Givarplinten är internt kopplad. Inkoppling av utomhusgivare, rumsgivare och andra givare görs på ett enkelt sätt här.

### Display (A1)

### Växelventil

Flödesriktare.

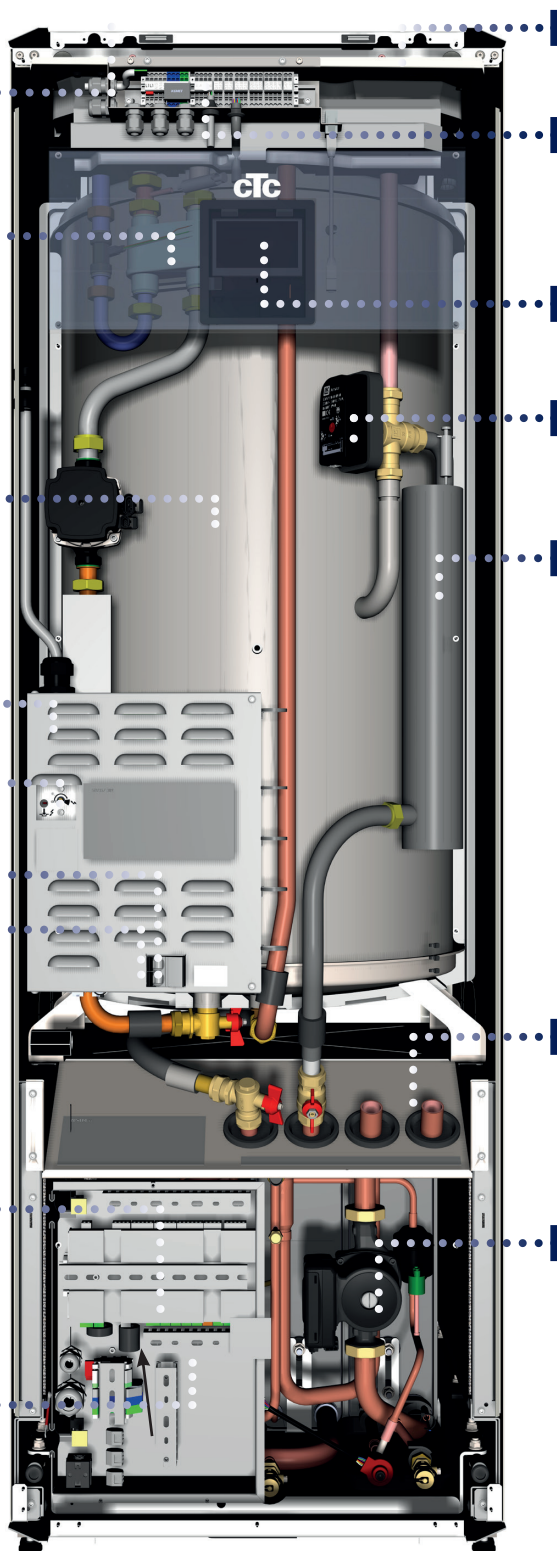
### Genomströmningsvärmare

Här finns en elpatron för spetsvärme.

### Brineanslutningar

Här ansluts brine till kollektor.

### Brinepump (G20)



### 3. Parameterlista

	Fabriksvärde
<b>Värmesystem</b>	
Max framledning °C	60
Min framledning °C	Från
Värmeläge	Auto
Värmeläge, ext.	
Värmeläge, schema	
Värme från, ute °C	18
Värme från, tid	120
Kurvlutning	50
Kurvjustering	0
Nattsänkning ned till °C	5
Rumstemp. sänks nattsänkning °C	-2
Rumstemp. sänks semester	-2
Framledning sänks nattsänkning °C	-3
Framledning sänks semester	-3
Larm låg rumstemp. °C	5
SmartGrid Lågpris °C	1
SmartGrid Överkap. °C	2
Maxtid värme	20
Laddpump %	90
Golfunktion läge	Från
Golfunktion temp °C	25
Golfunktion läge	Från
<b>Värmepump</b>	
Kompressor	Spärrad
Brinepump	Auto
Kompressor stopp vid brine °C	-5
Tariff VP	Nej
Tariff VP schema	
SmartGrid blockering VP	Nej
Start vid gradminut	-60
Max rps (GSi 608/612/616)	65/100/80
Ext. Ljudreducering rps	50
Ljudreducering schema	
Frikyla brinepump till	Ja

	Fabriksvärde
<b>Elpatron</b>	
Max elpatron kW*	9.0
Max elpatron VV kW	0
Start vid gradminut	-500
Diff steg, gradminuter	-50
Huvudsäkring A	20
Omv. faktor strömkännare	1
Tariff EL	Nej
Tariff EL schema	
SmartGrid blockering EL	Nej
<b>Varmvatten</b>	
VV-program	Ekonomi/ Normal/Komfort
Maxtid VV	30
Laddpump %	90
SmartGrid Lågpris °C	10
SmartGrid Överkap. °C	10
Drifttid VV-cirk.	4
Periodtid VV-cirk.	15
VV-cirk. schema	
Tid Extra VV Fjärrstyrning	0.0
VS2 Stäng shunt	120
<b>Extern värmekälla (EVK)</b>	
Laddstart °C	70
Stopp diff (°C)	5
SmartGrid blockering kap.	Nej
<b>Frikyla</b>	
Rumstemperatur frikyla °C	25.0
SmartGrid Lågpris °C	1
SmartGrid Överkap. °C	2
Ext. blockering frikyla	Från
Block. frikyla schema	

\*Inställningsområdet ("Max elpatroneffekt") varierar beroende på värmepumpsmodell. Se kapitel "Elinstallation".

## 4. Viktigt att tänka på!

Kontrollera speciellt följande punkter vid leverans och installation:

### 4.1 Transport

Transportera produkten till uppställningsplatsen innan emballaget tas av.

Hantera produkten på något av följande sätt:

- Gaffeltruck.
- Lyftögla som monterats i lyftmuff på produktens ovansida på expansionsanslutningen.
- Lyftband runt pallén. **OBS!** Kan enbart användas med emballaget på. Tänk på att produkten har hög tyngdpunkt och bör hanteras varsamt.
- Produkten ska transporteras och lagerhållas stående!

### 4.2 Placering

- Ta bort emballaget och kontrollera före monteringen att produkten inte har blivit skadad under transporten. Anmäl eventuella transportskador till speditören.
- Placera produkten på ett fast underlag, helst betongfundament.  
**Om produkten ska stå på en mjuk matta måste underlagsplattor placeras under ställfötterna.**
- Undvik att ställa Värmepumpen i rum med lätt väggkonstruktion där intilliggande rum kan störas av kompressor och vibrationer.
- Tänk på att det ska finnas ett serviceutrymme av minst 1 meter framför produkten.
- Produkten får heller inte sänkas under golvnivå.
- Vid installation i nyproducerat boende, måste Boverkets regler följas vid inställning av maximal effekt. Installatören ska knappa in den fyrsiffriga koden 8818, under meny: Service/Fabriksinst kodad, inom en vecka, detta låser maximal effekt.

### 4.3 Återvinning

- Emballaget skall lämnas in till återvinningsstation eller till installatör för korrekt avfallshantering.
- Uttjänt produkt ska tas om hand på ett korrekt sätt och transporteras till avfallsstation eller återförsäljare som erbjuder denna typ av service. Produkten tillåts ej slängas som hushållsavfall.
- Det är av stor vikt att produktens köldmedium, kompressorolja och el/elektronikutrustning i förekommande fall avfallshandteras på korrekt sätt.

### 4.4 Efter driftsättning

- Installatör anvisar fastighetsägare kring systemets uppbyggnad och service.
- Installatör fyller i checklista och kontaktinformation - kund och installatör signerar listan som sparas av kund.
- Registrera produkten för garanti och försäkring via hemsidan.  
<https://ctc.se/kundservice#garantiregistrering>  
<https://www.ctc-heating.com/customer-service#warranty-registration>

## 5. Installation

Detta kapitel är till för dig som ansvarar för en eller flera av de nödvändiga installationerna för att produkten ska fungera så som fastighetsägaren önskar.

Ta dig tid att gå igenom funktioner och inställningar med fastighetsägaren samt svara på eventuella frågor. Både värmepumpen och du tjänar på att användaren har helt klart för sig hur anläggningen fungerar och ska skötas.

**!** Produkten skall lagerhållas och transporteras stående.

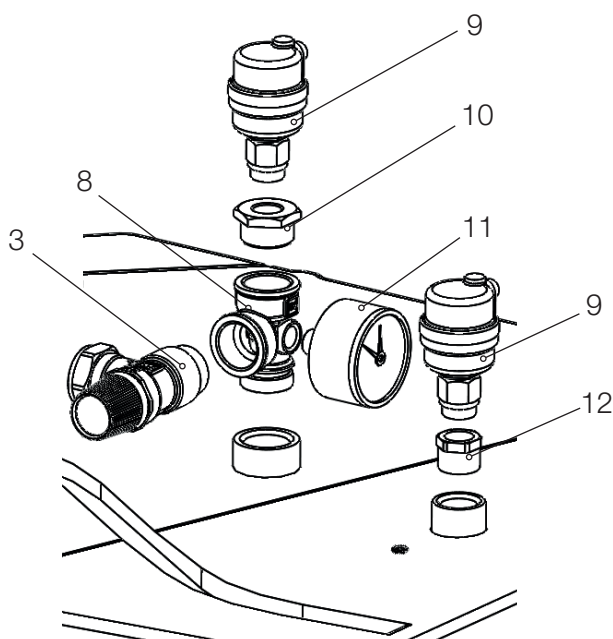
### 5.1 Avemballering

När värmepumpen står intill uppställningsplatsen tas emballaget av. Kontrollera att produkten inte blivit skadad under transporten. Anmäl eventuella transportskador till speditören. Kontrollera också att leveransen är komplett enligt nedanstående lista.

#### Leveransomfattning:

- Värmepump CTC GSi
- Påfyllnadskoppel brine
- Rumsgivare
- Utomhusgivare
- Brineslangar 2 st
- Installations- och skötselanvisning
- Säkerhetsventil för värmesystem, 2.5 bar (3)
- Säkerhetsventil för kalla sidan, 3 bar
- Buntband 2 st
- Stödhylsor 2 st
- Klämringskopplingar 2 st till brineslangarna
- Brine- nivåkärl
- Filterkulventil, magnetit för värmesystemets returledning
- Smutsfilter för tappkallvatten
- Automatisk avluftningsventil 2 st (9)
- Manometer (11)
- Samlingsrör (8)
- Bussning 3/4" x 3/8" (10)
- Bussning 1/2" x 3/8" (12)

**!** Eftersom kylmodulen är uttagbar måste utrymmet framför produkten vara minst en meter, och den får inte heller monteras under golvnivå.



## 5.2 Styrfunktioner Std och med Expansionskort

Från fabrik levereras produkten med styrfunktioner enligt "Funktioner grund" nedan.

Genom att komplettera med tillbehöret Expansionskort (A3) så tillkommer solstyrning med sina varianter såsom borrhålsåterladdning och olika tankar. Dessutom tillkommer styrning för WC och pool.

### Grundfunktioner

(Inbyggt i fabriksutförande)

- Värmesystem 1
- Värmesystem 2\*
- EVK-tank\*
- Difftermostat\*
- Frikyla\*
- CTC SMS\*
- Fjärrstyrning
- SmartGrid

### Funktioner med Expansionskort (A3)

(tillbehör)

- Solstyrning
- WC (varmvattencirkulation)
- Pool

\* Kräver tillbehör såsom: Extragivare, Shuntgrupp 2, etc—

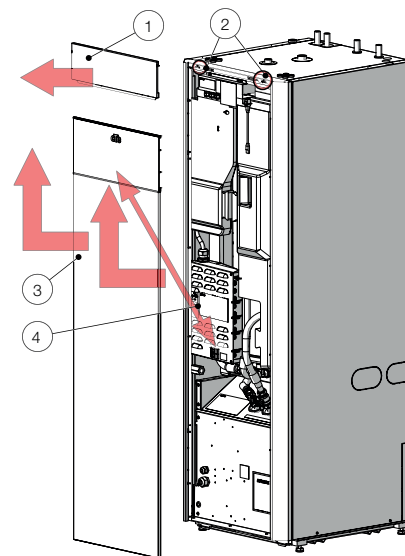


## 6. Rörinstallation

Installationen ska utföras i enlighet med gällande normer. Produkten ska anslutas till expansionskärl i öppet eller slutet system. **Glöm inte att spola rent värmesystemen före anslutning.** Utför alla installationsinställningar enligt beskrivningen i kapitlet "Första start".

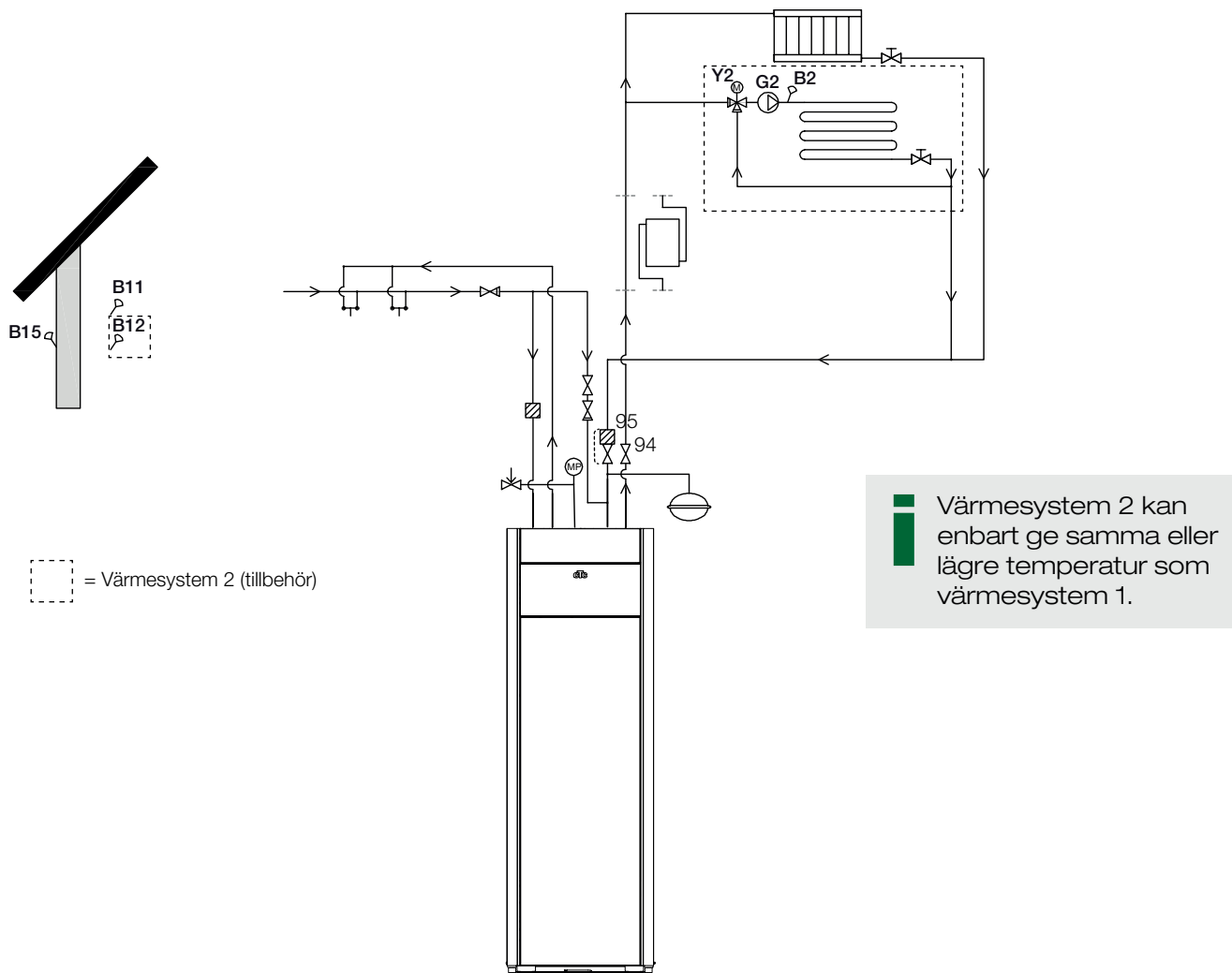
För att justera förtryck i expansionskärl samt kontrollera rörkopplingar innan första start behöver front demonteras.

1. Ta bort magnetlisten.
2. Lossa de två skruvarna ovanpå.
3. Fäll ut och ställ fronten åt sidan.
4. Tänk på att kabel till display i fronten är känslig för åverkan.



### 6.1 Principschema

Här visas den principiella inkopplingen av värmepumpen till fastighetens värme- och tappvattensystem. Olika anläggningar och system kan se olika ut, till exempel ett- eller tvårörssystem, och det gör att den färdiga installationen kan vara annorlunda. Inkoppling av kalla sidan, se kapitel "Anslutning av köldbärarsystem".



### 6.1.1 Påfyllningsventil värmesystem

Montera påfyllningsventilen mellan tappkallvattenanslutningen och värmesystemets returledning.

### 6.1.2 Backventil

Montera backventil på inkommande tappkallvattenanslutning.

### 6.1.3 Avstängningsventiler

Det är viktigt att montera avstängningsventil (94) på framledningen.

Den medföljande filterkulventilen (95) monteras på värmesystemets returledning.

### 6.1.4 Säkerhetsventil

Värmepumpens säkerhetsventil (2,5 bar) för värmesystemet måste monteras enligt gällande regler. Spilledningen ansluts till golvbrunn, antingen direkt, eller om avståndet är mer än två meter, till spilltratt. Spilledningen ska ha fall mot golvbrunnen, installeras frostfritt och lämnas öppen/trycklös.

### 6.1.5 Manometer systemtryck

Montera manometern på expansionsledningen eller på värmesystemets returledning.

### 6.1.6 Anslutning av expansionskärl (tillbehör)

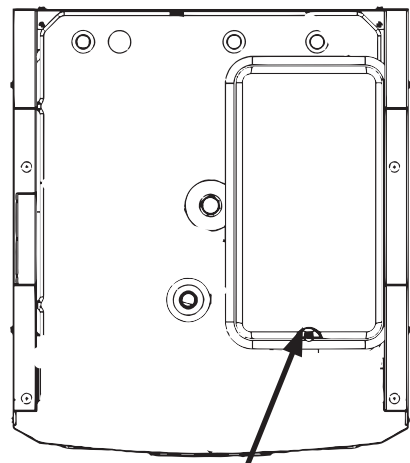
Det är bäst att ansluta värmepumpen till ett slutet expansionskärl. Värmepumpen är förberedd för montage av ett 18 liters slutet expansionskärl, vilket placeras på produktens översida. Expansionskärl med erforderlig slang och kopplingar finns som tillbehör.

Om du använder ett öppet system ska avståndet mellan expansionskärl och högst belägna radiator inte understiga 2,5 meter för att undvika att systemet syresätts.

Om värmepumpen ansluts tillsammans med annan värmekälla, till exempel befintlig panna, ska anläggningarna ha separata expansionskärl.

**!** OBS! Det är viktigt att montera avstängningsventiler både på framledning och returledning.

**!** OBS! Spillrör till golvbrunn skall monteras!



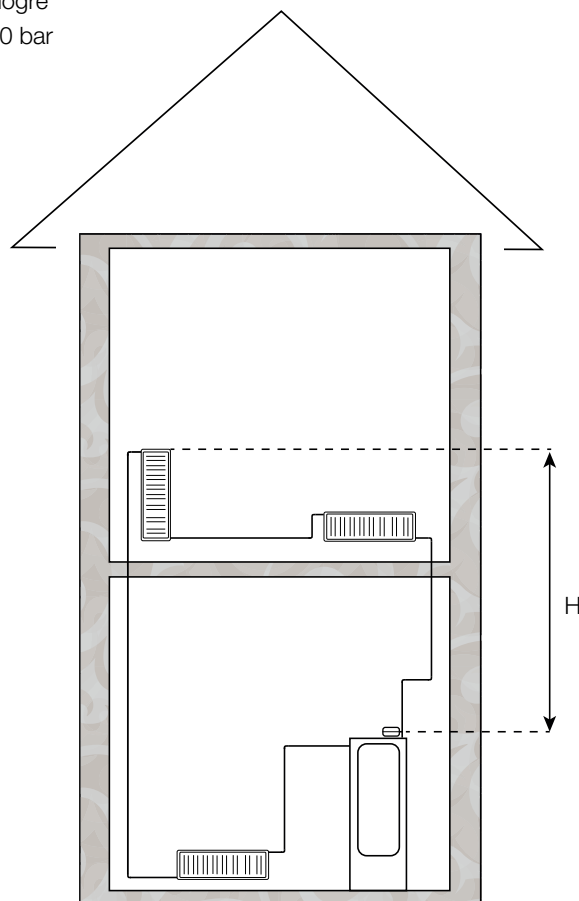
Placering av expansionskärl.

### 6.1.7 Expansionskärlet förtryck

Förtrycket i expansionskärlet dimensioneras efter höjden (H) mellan den högst placerade radiatoren och expansionskärlet. Förtrycket ska kontrolleras/ställas in innan systemet vattenfylls. Systemtrycket ska ställas 0,3 bar högre än förtrycket i expansionskärlet. Exempelvis innebär ett förtryck med 1,0 bar (5 mvp) att höjdskillnaden maximalt får vara 10 m.

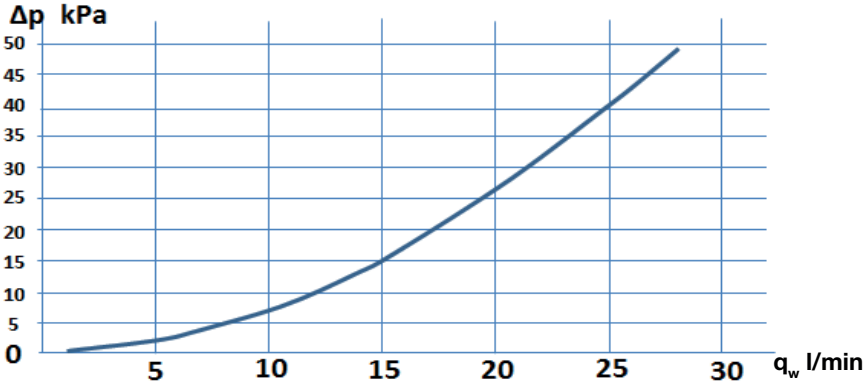
Maximal höjd (H) (m)	Förtryck (bar)	Systemtryck (bar)	Maximal volym i värmesystemet (exkl. produkt) (L)
5	0,5	0,8	310
10	1,0	1,3	219
15	1,5	1,8	129

Tabellen förutsätter installation av expansionskärlet som ingår i tillbehör CTC installationskit GSi.

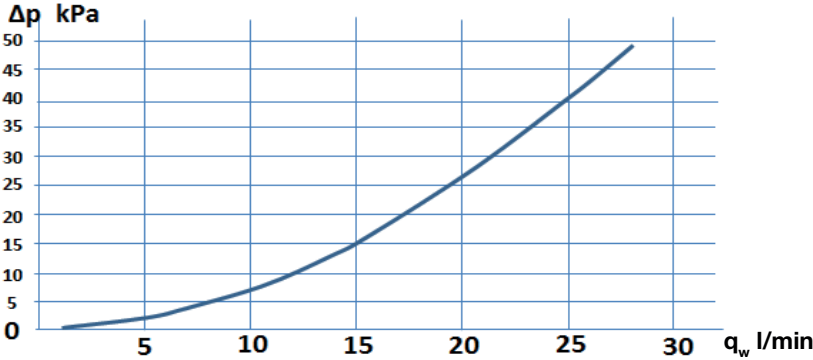


6.1.8 Tryckfallsdiagram - varma sidan

CTC GSi 608 / GSi 612



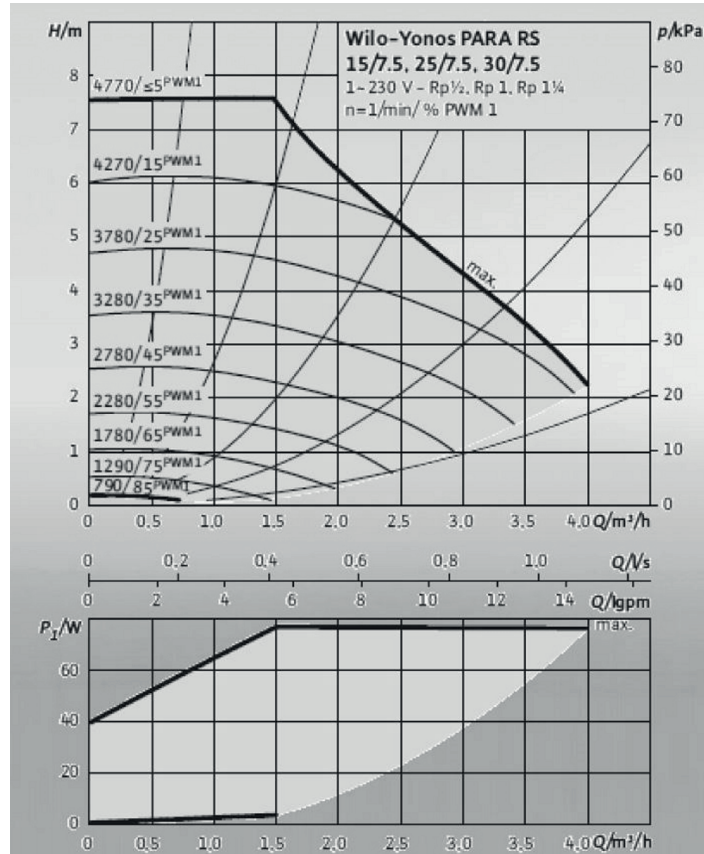
CTC GSi 616



### 6.1.9 Värmebärarpump (G11)

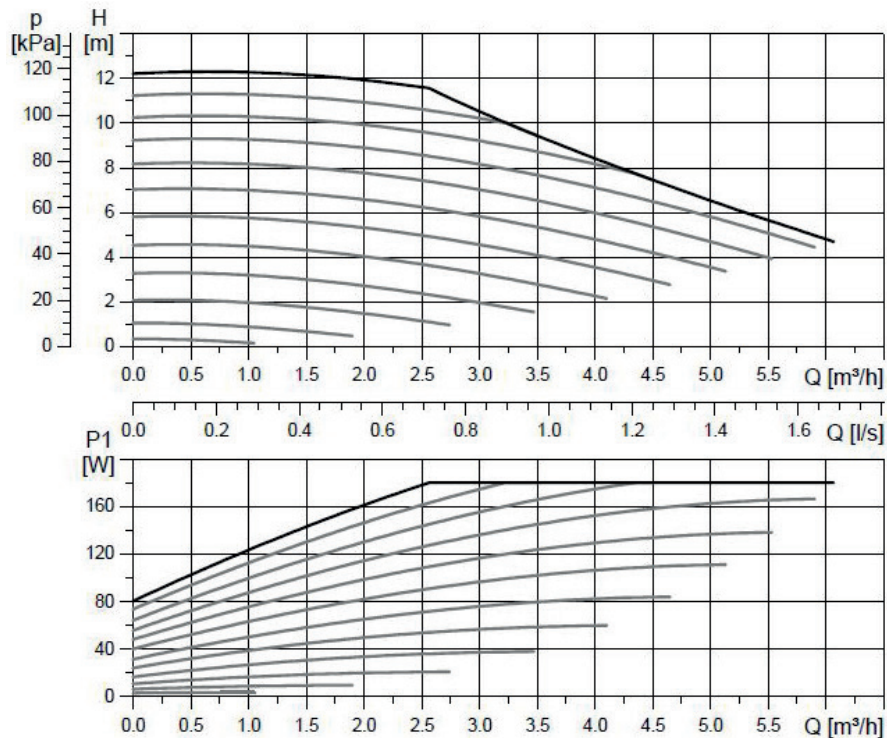
#### GSi 608 / GSi 612

Yonos Para RS 25/7,5 PWM1 130



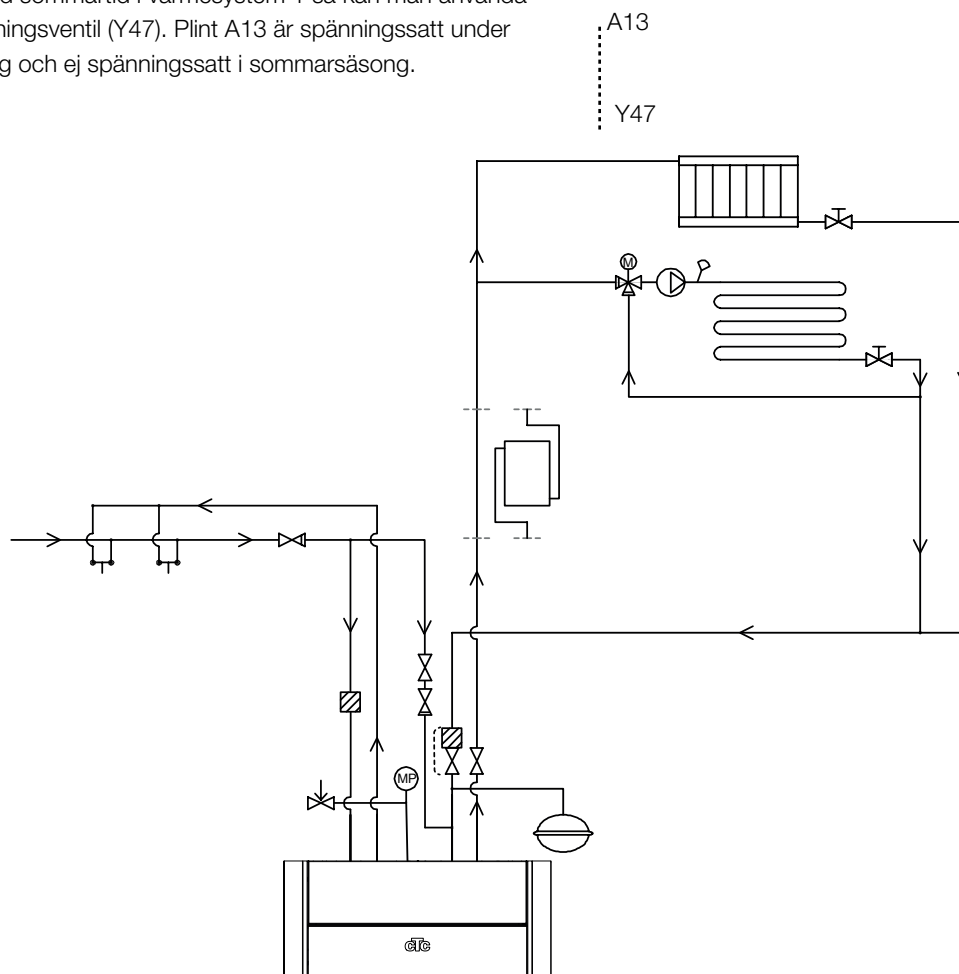
#### GSi 616

UPML - XL GEO 25-125 130 PWM, 1 x 230 V, 50/60 Hz



### 6.1.10 Elektrisk avstängningsventil Y47

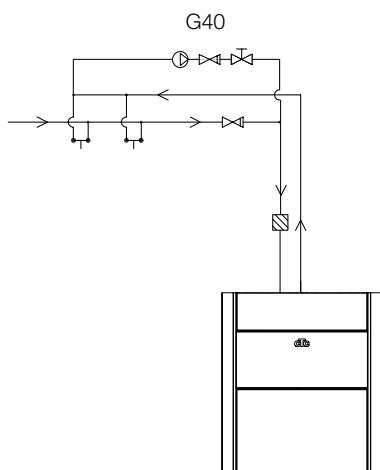
Om man har två värmesystem och vill ha grundvärme i värmesystem 2 och värmen avstängd sommartid i värmesystem 1 så kan man använda en elektrisk avstängningsventil (Y47). Plint A13 är spänningssatt under uppvärmningssäsong och ej spänningssatt i sommarsäsong.



### 6.1.11 Varmvattencirkulation (tillbehör)

Inställningar för varmvattencirkulation kräver installation av tillbehöret Expansionkort.

Varmvattencirkulation kopplas enligt principschema. Pump G40 används för att cirkulera varmvattnet.



## 6.1.12 Extern värmekälla (EVK)

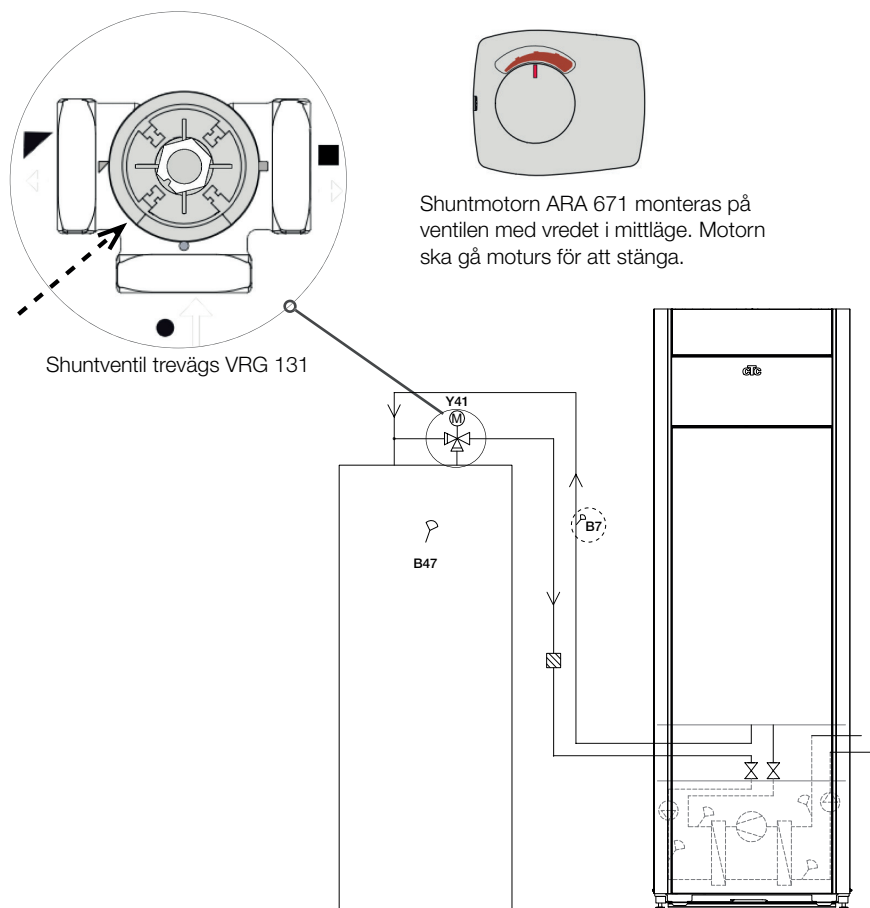
Denna funktion används för att koppla på ytterligare värmekällor till värmesystemet, till exempel vattenmantlad braskamin, solvärme.

Värmen från den externa värmekällan shuntas in i systemet när inställd temperatur i den externa tanken är uppnådd, och minst 5 °C varmare än börvärdet. Shuntningen stoppas när temperaturen är 3 °C varmare. Kompressorn och elpatronen stannas så länge det finns tillräcklig energi i den externa värmekällan. Värme shuntas ut till både värmesystemet och till varmvatten.

Shuntningen avslutas även när något larm inträffar på: Framledningsgivare 1, VP-in-givare, Komm.fel. VP eller om Framledningsgivare 1 blir varmare än 80 °C.

Gör inställningar under "Inställningar/Extern värmekälla".

OBS! När en extern värmekälla ansluts till värmepumpen, bör ett magnetfilter installeras på returledningen mellan EVK och värmepump för att skydda värmeväxlaren.



### 6.1.13 Differtmostatfunktion

Differtmostatfunktionen används om man vill överföra värme från en tank med givaren (B46) till tank med givaren (B47).

Funktionen jämför temperaturerna i tankarna och när det är varmare i tank (B46) så startas laddning till tank (B47).

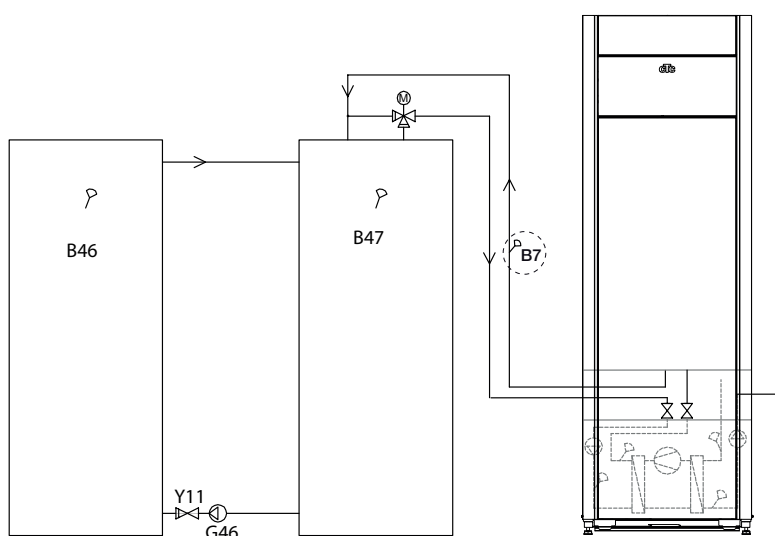
OBS! För vissa värmekällor till exempel fastbränslepannor rekommenderas laddningsautomater för att bland annat motverka kondens i eldstaden.

Denna funktion kan dock inte kombineras med solsystem 2 med EcoTank. Detta p.g.a. att det är samma cirkulationspump (G46) som används.

Under "Driftinfo/Differtmostatfunktion" visas information "Status (Till/Från)".

Säkerställ ett högt flöde på pump (G46) så att en låg temperaturdifferens ca 5-10 °C uppnås över EVK tanken under laddning.

### 6.1.14 Pool (tillbehör)



Pool ansluts till systemet med hjälp av en växelventil (Y50).

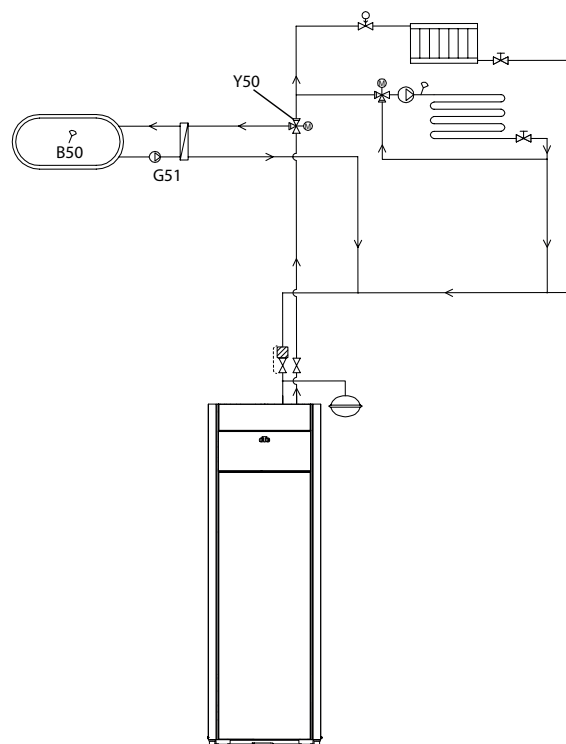
En växlare monterats för att separera vätskorna åt.

När poolen värms byter växelventilen (Y50) riktning och poolpumpen (G51) startar.

Elpatron används aldrig till pooluppvärmning.

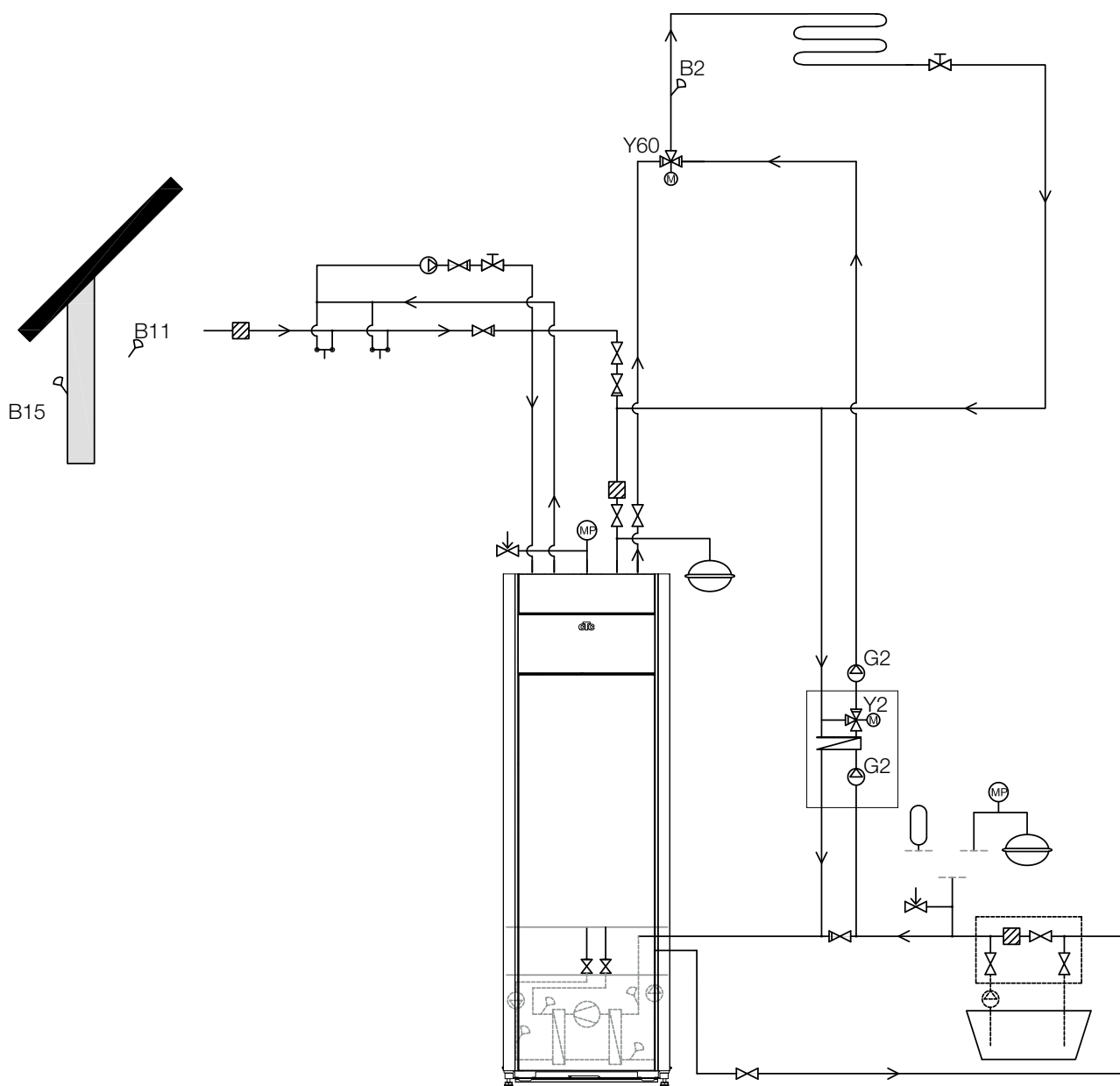
När konstant flöde önskas i poolvattnet kopplas poolpumpen (G51) med separat matning och konstant spänning.

För att ansluta pooluppvärmning till ditt värmesystem krävs tillbehör: Expansionskort.

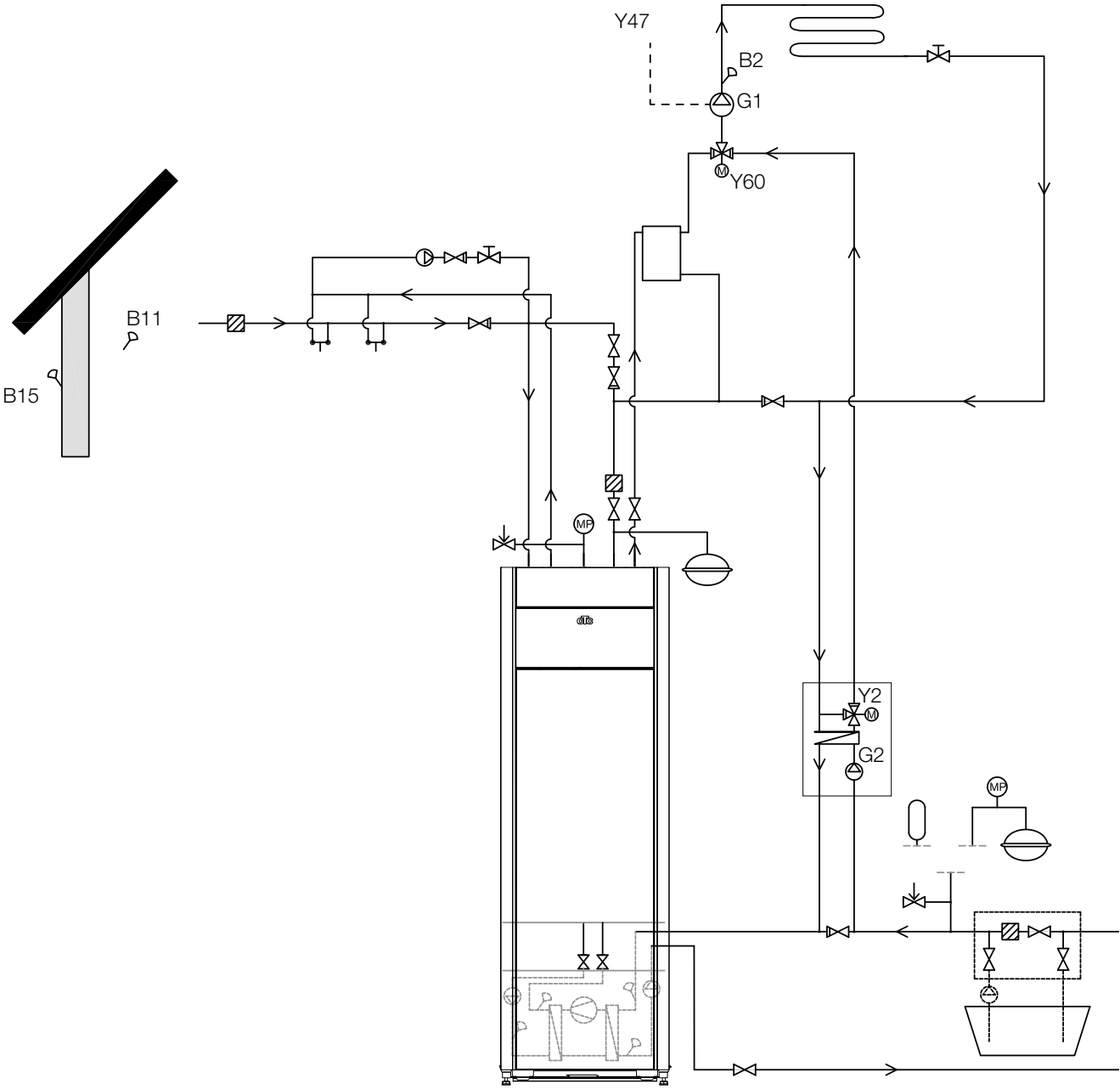




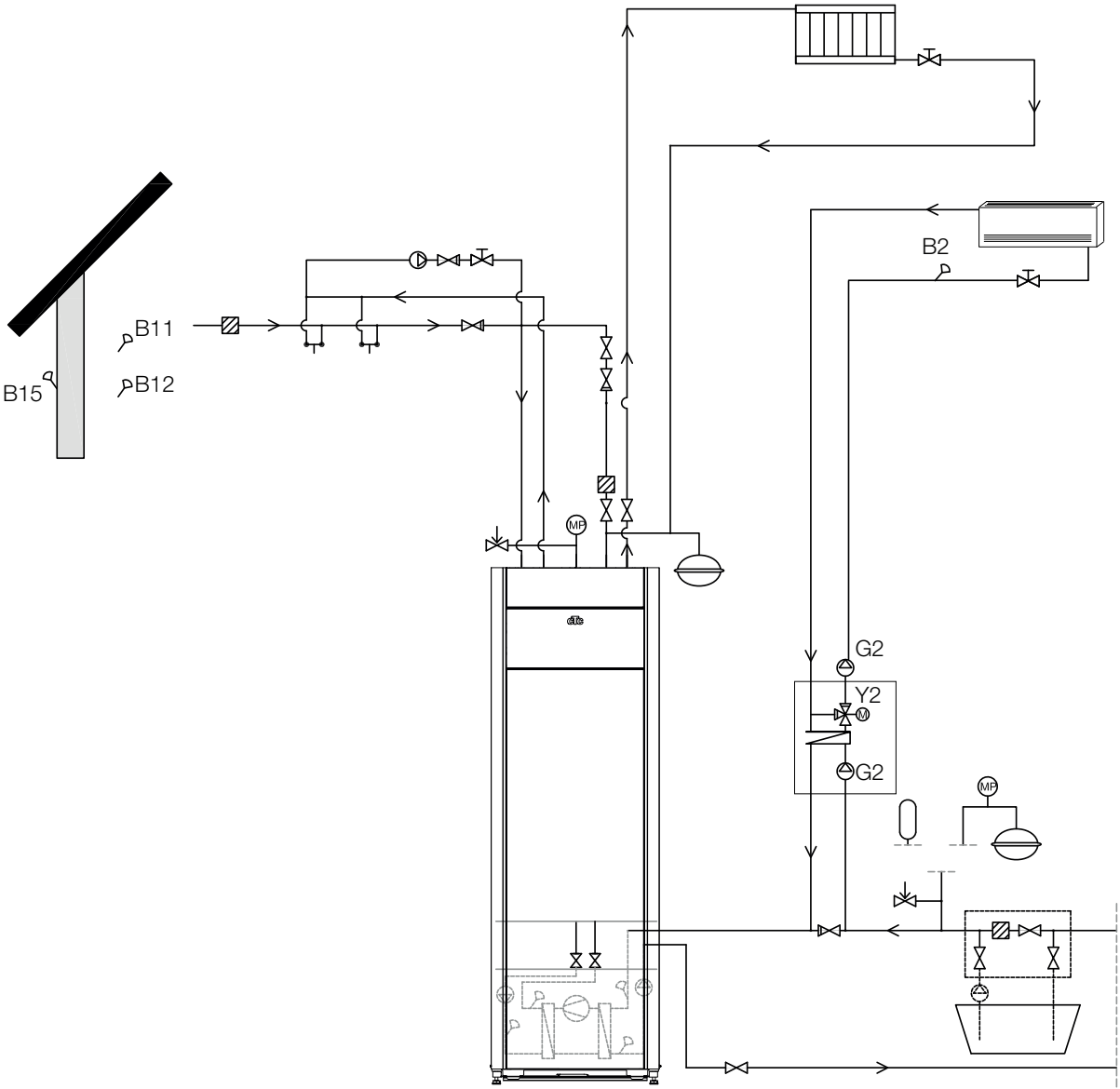
### 6.1.15 Principschema frikyla alt. 1 gemensam kyla/värme



6.1.16 Principschema frikyla alt. 2 gemensam kyla/värme



6.1.17 Principschema frikyla alt. 3



### 6.1.18 Solvärme (tillbehör)

Solvärme ansluts till systemet genom en extern värmekällas tank (EVK-tank).

Antal solpaneler som kan anslutas är beroende av vattenvolymen i produkten/ tankarna som solpanelerna ska anslutas till.

#### System 1

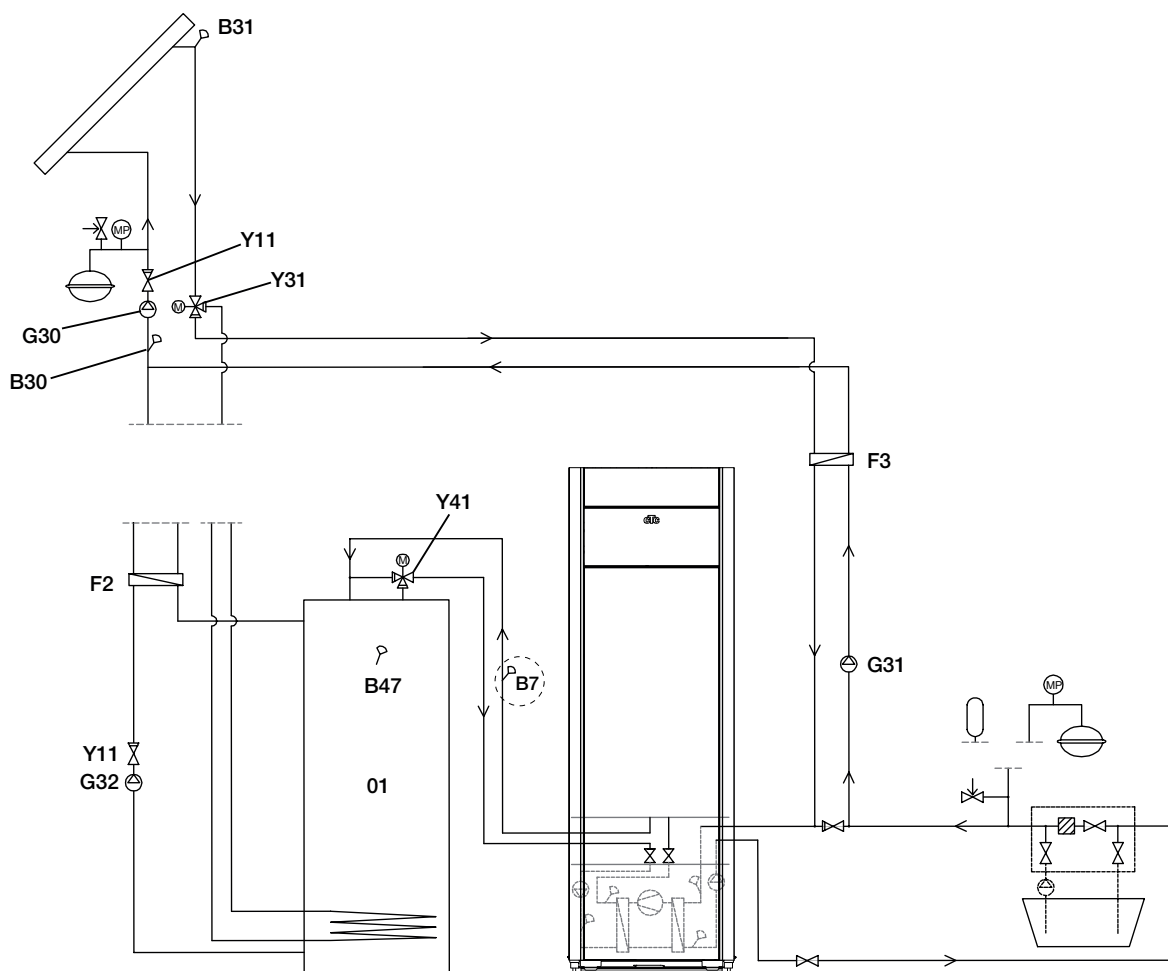
System 1 är en systemuppbyggnad med solvärme direkt till en extern värmekällas tank (EVK-tank).

#### Laddningsvillkor (huvudvillkor, fabriksvärden)

Laddning startar när B31 är 7 °C varmare än B47.

Laddning stoppas när differens är 3 °C mellan B31/B30 eller när laddtemperatur uppnås.

Den externa värmekällans tank (O1) kan även ha en solslinga, då behövs inte värmeväxlaren (F2), pumpen (G32) eller backventilen (Y11).



Endast principalschema. Installatör kompletterar med expansionskärl, säkerhetsventiler, avluftare etc och dimensionerar anläggningen.

## System 2

System 2 är en systemuppbyggnad med solvärme kopplad till en extern värmekällas tank (EVK-tank) och en extra bufferttank (CTC EcoTank exempelvis). Systemet möjliggör större solfångaryta eftersom systemet har större vattenvolym.

### Laddningsvillkor

Laddning startar när B31 är 7 °C varmare än B42.

Bufferttank utan slinga:

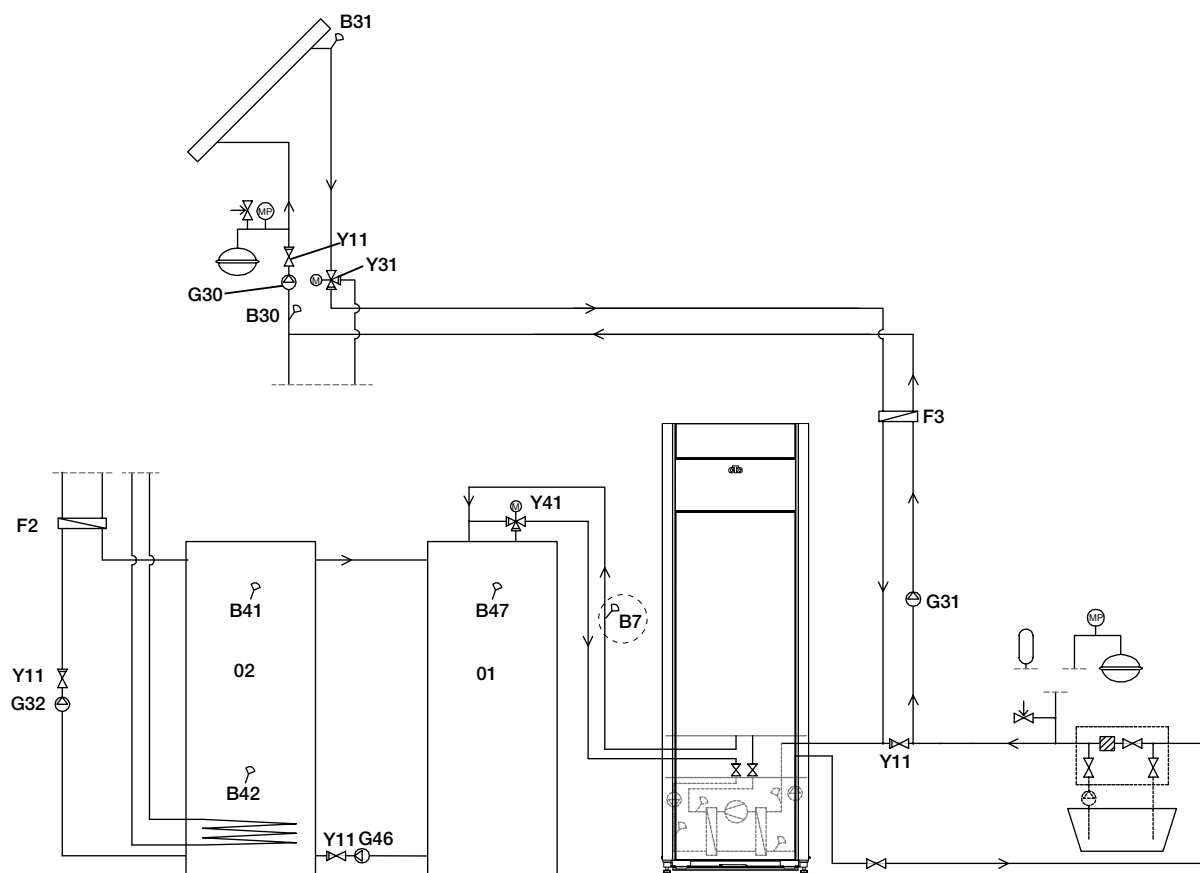
Laddning stoppas när differens är 3 °C mellan B31/B30, eller när laddtemperatur uppnås.

Bufferttank med slinga:

För tank med solslinga stoppas istället laddningen när B31 är 3 °C varmare än B42.

Laddning till EVK-tank jämför givare B41 med B47.

Bufferttanken (02) kan även ha en solslinga, då behövs inte värmeväxlaren (F2), pumpen (G32) eller backventilen (Y11).



Endast principalschema. Installatör kompletterar med expansionskärl, säkerhetsventiler, avluftare etc och dimensionerar anläggningen.

### System 3

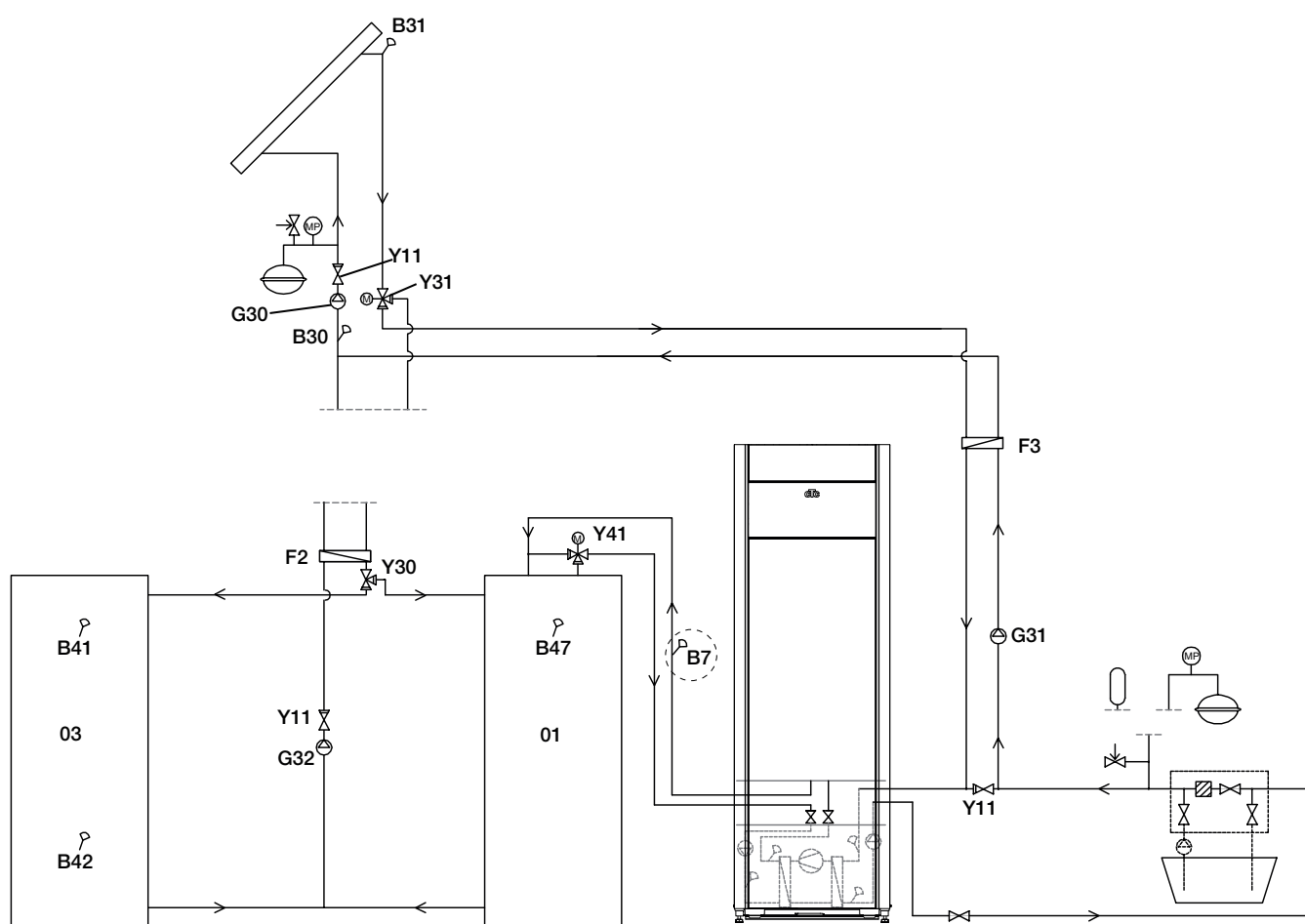
System 3 är en systemuppbyggnad med en extra volym kallad O3, det kan vara en stor extratank eller en pool. Desto större vattenvolym större solfångaryta.

Solvärme är kopplad till en extern värmekällas tank (EVK-tank) och en extra bufferttank (CTC EcoTank exempelvis). Systemet möjliggör större solfångaryta eftersom systemet har större vattenvolym.

#### Laddningsvillkor

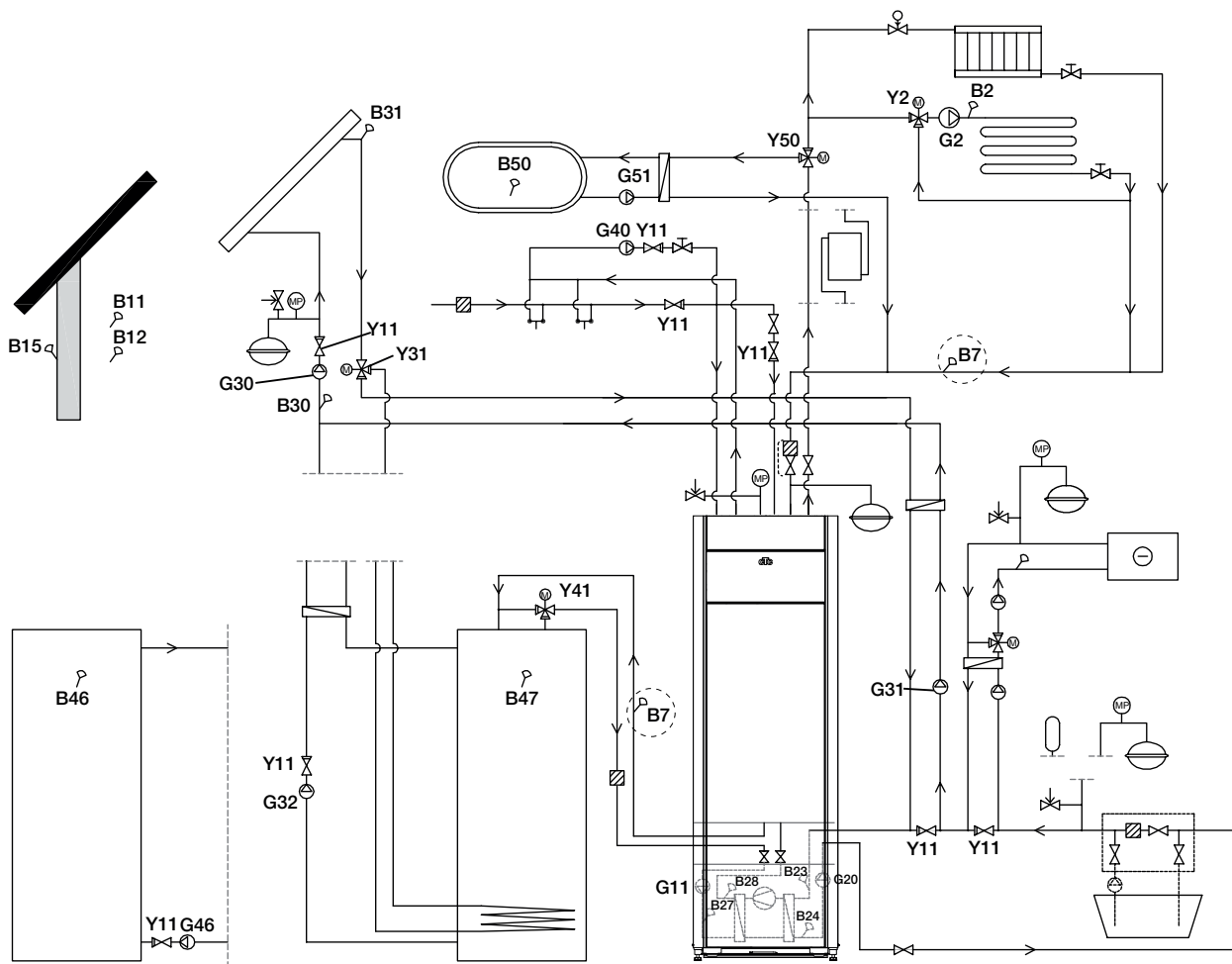
Laddning startar när B31 är 7 °C varmare än B42 alternativt B47.

Laddning stoppas när differens är 3 °C mellan B31/B30, eller när laddtemperatur uppnås.



Endast principschema. Installatör kompletterar med expansionskärl, säkerhetsventiler, avluftare etc och dimensionerar anläggningen.

### 6.1.19 Principschema (totalschema)



## 7. Anslutning av köldbärarsystem

Montage och inkoppling av köldbärarsystemet, det vill säga kollektor till berg eller mark, ska utföras enligt gällande bestämmelser av behörig fackman.

Var noga med att ingen smuts kommer in i kollektorslangarna, vilka ska vara renspolade före anslutningen. Låt alltid täckpluggarna vara kvar under arbetets gång.

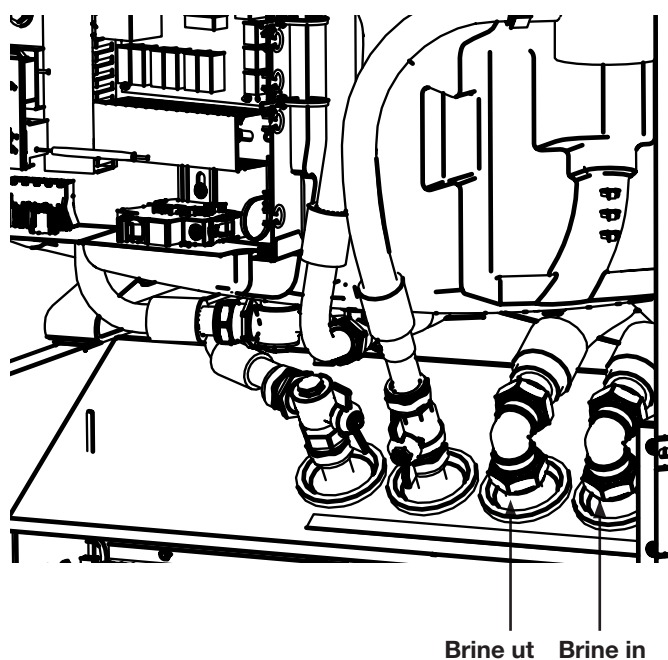
Temperaturen i köldbärarsystemet kan understiga 0 °C. Det är därför viktigt att vid installationen inte använda smörjmedel etc. som är vattenbaserat. Det är också viktigt att samtliga delar kondensisolerats för att förhindra isbildning.

### 7.1 Anslutningar

Brinesystemet kan anslutas på höger, vänster eller på värmepumpens baksida. Klipp bort täckplåten på den sida där brinekopplet ska anslutas. Isoleringen innanför täckplåten har förberedda spår för att enkelt kunna skära upp ett genomförningshål för de medlevererade brineslangarna. När hål tagits upp i både isolering och sidplåt utförs montering enligt följande:

1. Den medföljande skyddslisten placeras runt kanten på hålet i isolerplåten för att skydda brineslangarna. Anpassa vid behov längden på listen så att den passar i hålet.
2. Montera de bipackade klämringsskopplingarna på kylmodulens anslutningsrör. För att underlätta montering kan vid behov brinepumpens övre anslutning lossas och vridas.
3. För brineslangarna genom hålet i sidoplåtarna och anslut dem till klämringsskopplingarna. Säkerställ att isoleringen täcker alla delar av kopplingen för att undvika isbildning och kondens.
4. Kollektorsystemet installeras därefter enligt principskiss.

Det går också att ansluta framledningen på den ena sidan och returen på den andra. Se Måttuppgifter för mått och dimensioner. Rördimension mellan värmepumpen och kollektorslinga ska inte understiga Ø28 mm.



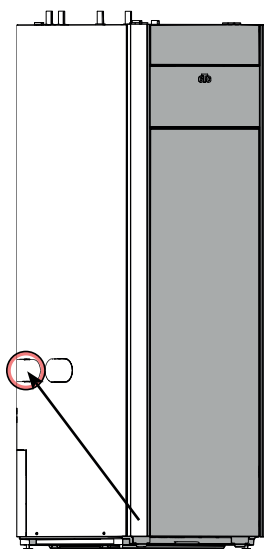


## 7.1.1 Anslutningsalternativ

### Montering på vänster sida

1. Använd bakre genomgångshål.
2. Skjut in slang "brine ut" från sidan.
3. Dra ut slang framifrån samtidigt som slang skjuts in från sidan.
4. Montera "brine in"-slang.
5. Skjut in slangen från sidan.
6. Dra ut slangen framifrån samtidigt som slangen skjuts in från sidan.
7. Montera "brine ut"-slangen.

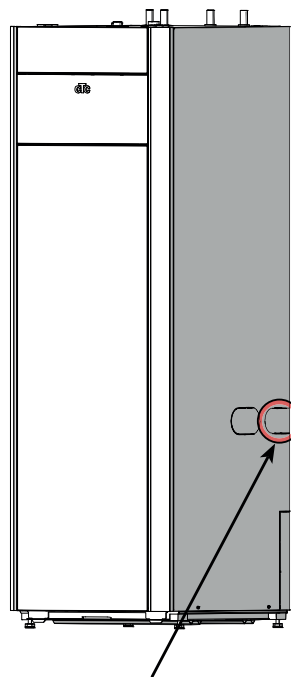
Dras slangen ut framifrån utan att samtidigt skjuta in den från sidan, kilas slangen med isoleringen fast under tanken och risk finns att isolering förstörs.



Anslutning vänster sida  
(Använd bakre uttag)

### Montering på höger sida

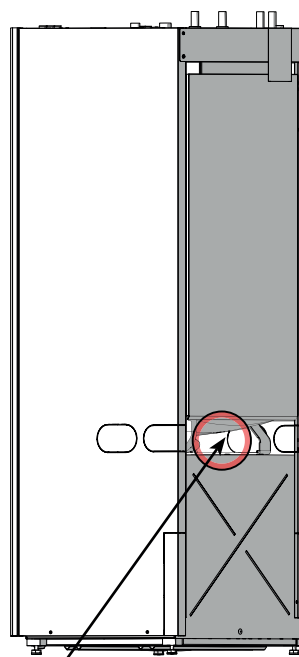
1. Använd bakre genomgångshål.
2. Montera "brine ut"-slang.
3. Montera "brine in"-slang.



Anslutning höger sida  
(Använd bakre uttag)

### Montering på baksida

1. Använd genomgångshål A.
2. Montera "brine ut"-slang.
3. Skjut slangen åt sidan under tanken.
4. Montera "brine in"-slangen.



Anslutning baksida

## 7.1.2 Ventiler

Montera ventiler enligt principskissen på nästa sida. För att underlätta service på kyldelen ska avstängningsventiler monteras både på inkommande och utgående anslutningar. Montera ventiler med avstick så att det senare går att fylla och lufta ur kollektorslingan.

## 7.1.3 Kondensisolering

Samtliga ledningar i brinesystemet måste kondensisoleras, annars blir det kraftig isbildning och kondensdropp.

## 7.1.4 Påfyllning och avluftning

Kollektorslingan får inte innehålla luft, även en liten mängd karande luft kan äventyra värmepumpens funktion.

Blanda vatten och frysskyddsmedel i ett öppet kärl. Anslut slangar till avstängningsventilerna (98a och 98b) enligt figur. OBS! Slangarnas dimension måste vara minst  $\frac{3}{4}$ ". Anslut en yttre stark pump (100) för fyllning och avluftning. Öppna ventilerna (98a och 98b) så att brinevätskan tar vägen genom blandningskärlet (101). Se också till att ventil (98d) är öppen.

### **Är värmepumpen elansluten startas brinepumpen (102) enligt följande:**

- Gå till menyn "Avancerat/Service/Funktionstest".
- Stega ner till "Brinepump" och aktivera denna. Brinepumpen går tills den manuellt stannas.

Låt brinevätskan cirkulera i systemet under lång tid tills det är helt fritt från luft. Luftansamlingar kan nämligen finnas kvar även om ingen luft följer med vätskan ut.

Lufta av nivåkärlet (96) genom att lossa proppen på nivåkärlets ovansida.

Stäng nu ventil (98a) medan fyllningspumpen fortfarande är i gång. Fyllningspumpen (100) trycksätter nu systemet. Stäng även ventil (98b) och stäng av fyllningspumpen.

Om nivån är för låg i nivåkärlet, stäng då ventil (98c) och (98d). Skruva av proppen och fyll kärlet till cirka  $\frac{2}{3}$ . Skruva dit proppen igen och öppna ventil (98c) och (98d).

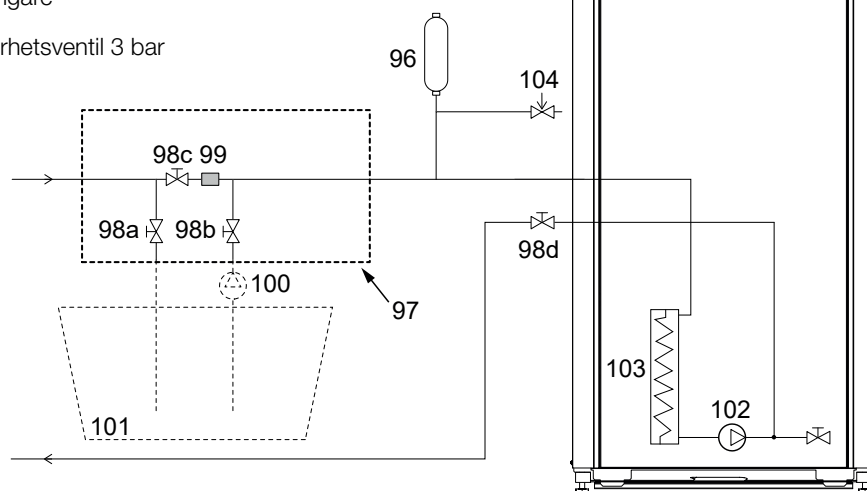
## 7.1.5 Tryck/nivåvakt

I vissa fall krävs ett extra skydd av tätheten på köldbärarsidan på grund av lokala förutsättningar eller bestämmelser. Det är exempelvis ett krav i vissa kommuner där installation sker inom vattentäktsområde. Vid läckage stoppas kompressorn och brinepumpen varpå larm "Flödes/nivåvakt" visas på displayen. För inkoppling, se kapitel "Elinstallation".

■ Använd funktionen "Brinepump till i 10 dagar" för att lufta ur systemet ordentligt.

## 7.2 Principskiss köldbärare

- 96 Nivåkärl/expansionskärl
- 97 Påfyllnadskoppel
- 98 Avstängningsventiler
- 99 Filter
- 100 Yttre fyllningspump
- 101 Blandningskärl
- 102 Brinepump
- 103 Förångare
- 104r Säkerhetsventil 3 bar



Figuren visar den principiella inkopplingen av brinesystemet.

Fyllnadsutrustningen är de streckade delarna. OBS! Avluftningsmöjlighet ska finnas på kollektorrören där luftfickor kan uppstå. Kontrollera alltid filtret (99) i samband med fyllning och luftning av brinesystemet.

### 7.2.1 Efterkontroll av brinesystemet

Efter några dagar ska du kontrollera vätskenivån i kärlet. Fyll på om det behövs och stäng då ventil (98c) vid fyllning.

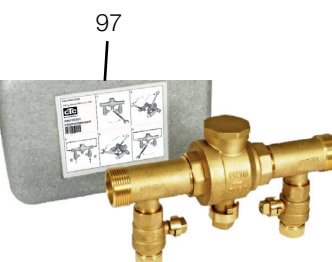
### 7.2.2 Nivåkärl/Expansionskärl (96)

Nivåkärlet ska monteras på ingående ledning från berget eller marken och på systemets högsta punkt. Tänk på att kärlet kan avge kondensvatten. Montera säkerhetsventilen (104) enligt principskissen och montera lämplig propp på kärlets översida.

Om kärlet inte kan monteras på högsta punkten kan ett slutet expansionskärl monteras.

### 7.2.3 Påfyllnadskoppel med smutsfilter

Påfyllnadskoppel för påfyllning, påspädning och filtrering av brinevätska. Pilar på ventilhuset anger flödesriktning. Vid rengöring av filtret, stäng ventilen (98 c). Skruva av filterlocket, spola rent filtret. Vid återmontering ska tappan i filtret passas in på avsett hål i filterhuset. Fyll på lite brinevätska vid behov innan locket monteras på. Efter en kortare tids drift bör filtret kontrolleras och rengöras.



**!** Blandningskärl och pump ska vara väl tilltagna.

#### 7.2.4 Brinevätska

Brinevätskan cirkulerar i ett slutet system. Vätskan består av vatten och frysskyddsmedel. Etanolsprit rekommenderas, till exempel Svedol eller Brineol. Sprit inblandas till en %-halt något lägre än 30% vilket innebär brandriskklass 2 b och en fryspunkt på ca -15 °C.

Räkna med att det går åt cirka 1 liter färdigblandad brinevätska per meter kollektorslang, det vill säga cirka 0,3 liter frysskyddsmedel per meter slang, vid en (utvändig) slangdiameter på 40 mm.


#### 7.2.5 Luftfickor


För att undvika luftfickor ska du se till att kollektorslangarna är konstant stigande mot värmepumpen. Om det inte går, måste det finnas avluftningsmöjlighet på högpunkterna. Fyllnadspumpen klarar i regel av mindre lokal höjdavvikelse.


#### 7.2.6 Kontroll av brinedifferens

När värmepumpen är igång kontrolleras regelbundet att temperaturskillnaden mellan inkommande och utgående brinetemperatur inte är för stor. Om differensen är stor kan det bland annat bero på luft i systemet eller igensatt filter. Om så är fallet larmar värmepumpen för detta.

Fabriksinställningen för larm är 7 °C, men 9 °C tillåts under de första 72 timmarna som kompressorn är i drift, eftersom mikrobubblor i systemet kan reducera flödet av brinevätska.

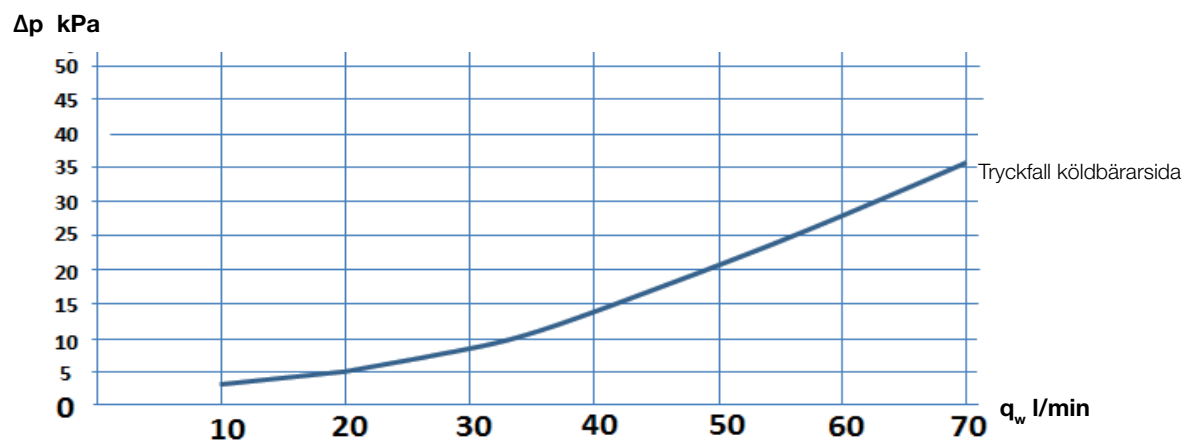
 Kontrollera smutsfiltret när avluftningen är avslutad.

 Vätskan måste vara ordentligt blandad innan värmepumpen körs igång.

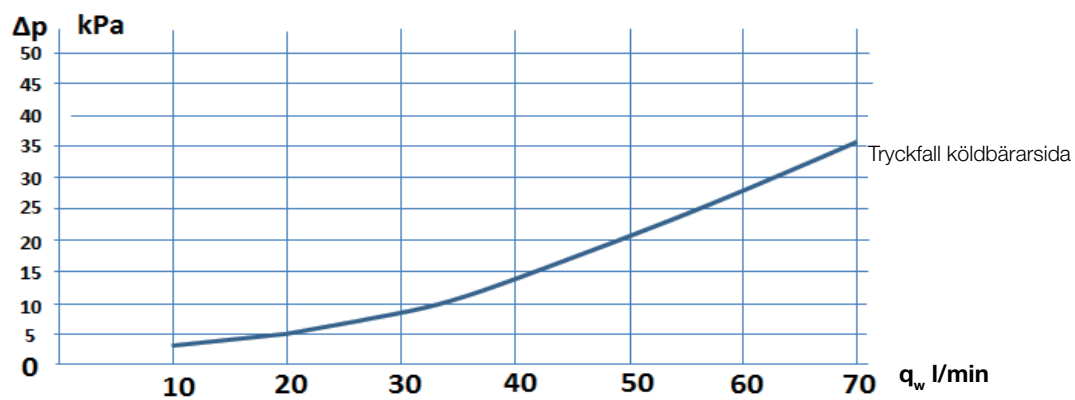
 Kontrollera brine-systemets smutsfilter efter några dagars drift.

## 7.2.7 Tryckfallsdiagram - kalla sidan

### TC GSi 608 / GSi 612



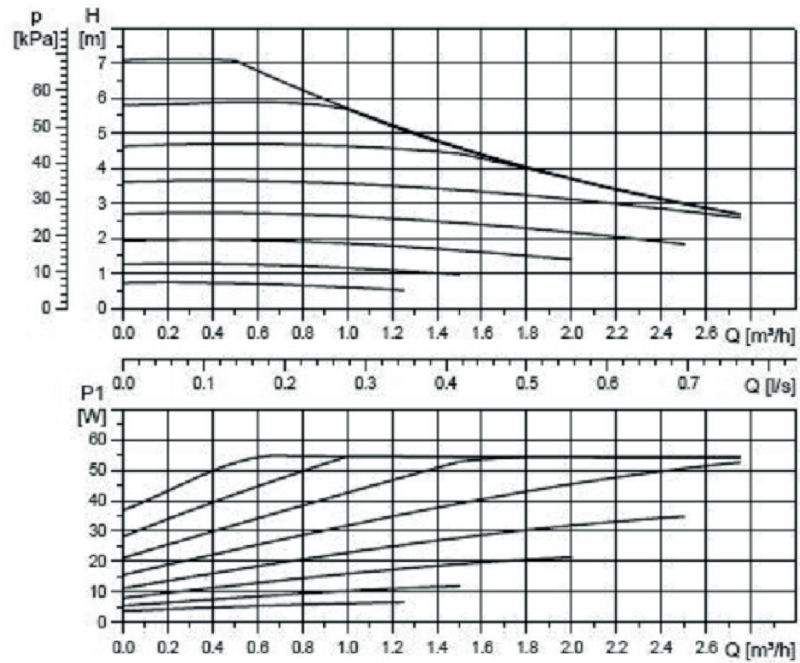
### TC GSi 616



## 7.2.8 K ldb rarpump (G20)

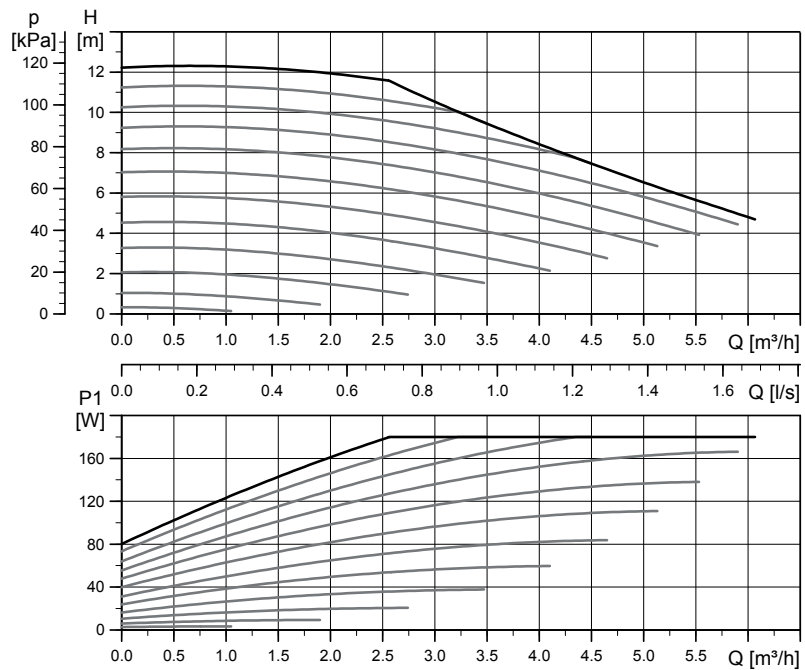
### CTC GSi 608

UPM2K 25-70 180 PWM, 1x230 V, 50/60 Hz



### CTC GSi 612 / GSi 616

UPMXL GEO 25-125 180 PWM, 1x230 V, 50/60 Hz



## 8. Einstallation

### Säkerhetsinformation

Einstallationen ska utföras i enlighet med särskilda fordringar i nationell standard för elsäkerhet. Följande säkerhetsföreskrifter ska beaktas vid hantering, installation och användning av produkten:

- Bryt strömmen med allpolig brytare före alla ingrepp i produkten.
- Byte av skadad matningskabel, skall utföras av tillverkaren eller kvalificerad servicetekniker för att undvika risk.
- Produkten klassas som IPX1. Produkten får ej spolas med vatten.
- Äventyra aldrig säkerheten genom att demontera fastskruvade kåpor, huvar eller annat.
- Äventyra aldrig säkerheten genom att sätta säkerhetsutrustningen ur spel.
- Installation och omkoppling i värmepumpen ska utföras av behörig elinstallatör. All ledningsdragnig ska göras enligt gällande bestämmelser. Pannan är internt färdigkopplad\* från fabrik.

För att öppna frontpanelen: 1. Ta bort magnetlist 2. Lossa de två skruvarna ovanpå. 3. Fäll ut och ställ fronten åt sidan. 4. Tänk på att kabel till display i fronten är känslig för åverkan.

### Matning

Matningskabel finns monterad vid (1). Längd 200 cm.

Grupsäkring väljs så att alla relevanta krav på elanläggningen uppfylls, se tekniska data. Vid installationsflöde i pekskärmen ställs storlek på säkring in. Produkten anpassar eleffekt utefter detta. När strömkännare har installerats så kan den inbyggda belastningsvakten reglera elpatronens eleffekt utifrån inställd huvudsäkring.

### Allpolig arbetsbrytare

Installationen skall föregås av en allpolig arbetsbrytare enligt överspanningskategori III, som säkerställer frånskiljning från alla elektriska strömkällor.

### Jordfelsbrytare

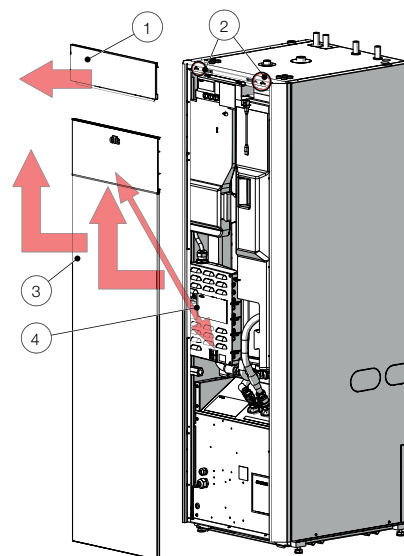
Om jordfelsbrytare redan finns så ska produkten förses med en egen jordfelsbrytare med fördröjt frånslag.

### Maxtermostat

Om produkten har lagrats extremt kallt kan maxtermostaten ha löst ut. Den återställer du genom att trycka in knappen på elskåpet bakom fronten. Kontrollera alltid att maxtermostaten inte är utlöst vid installation.

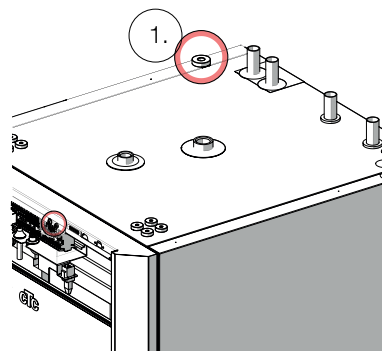
### Skyddsklenspänning

Följande ut- och ingångar har skyddsklenspänning: strömtrafo, utomhusgivare, rumsgivare, framledningsgivare, returgivare, NS/RS.



\*Elpatron leveransinställning

	Värme (kW)	Varmvatten (kW)
400V 3~	9.0 / 5.8 (GSi 608)	0
230V 1N~	5.5	0
230V 3~	7.0	0



Placering av matningskabel.



Symbol för maxtermostat.

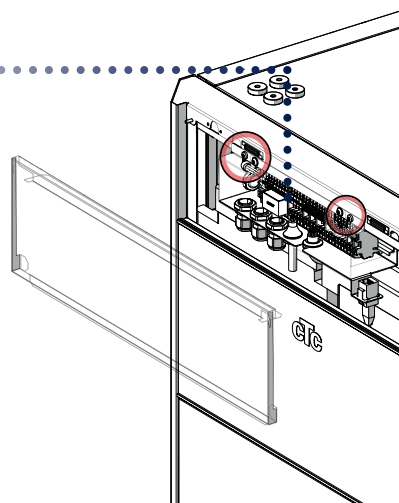
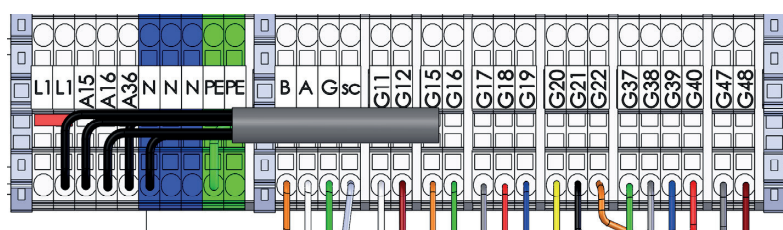
## Tillbehör Expansionskort (A3)

För vissa systemalternativ måste produkten kompletteras med tillbehöret Expansionskort (A3). För installation av kortet se den medföljande manualen. Inställningar som görs efter installation finns i denna manual.

## 8.1 Inkoppling av givare

Inkoppling av givare görs ovanpå huvudprodukten.

### Givarplint



### Anslutning av utomhusgivare (B15)

Utegivaren kopplas in på G11-G12 på givarplinten.

Givaren bör sättas upp på husets nordväst- eller nordsida för att inte utsättas för morgon- och kvällssol. Om det finns risk för att solens strålar kommer åt givaren måste du skydda den med en skärm.

Placera givaren på cirka 2/3 höjd av fasaden nära hörn, men inte under takutsprång eller annat vindskydd. Inte heller ovanför ventilationskanaler, dörrar och fönster där givaren kan påverkas av annat än den verkliga utomhustemperaturen.

### Anslutning av rumsgivare (B11 & B12)

Rumsgivare 1 kopplas in på G17-G19.

Rumsgivare 2 kopplas in på G20-G22.

Rumsgivaren placeras centralt på ett så öppet ställe som möjligt i huset, gärna i hall mellan flera rum. Då känner givaren bäst av medeltemperaturen i huset.

Dra en treledarkabel (minst 0,5 mm<sup>2</sup>) mellan värmepump och rumsgivare. Skruva sedan fast rumsgivaren på cirka tvåtredjedels höjd av väggen. Anslut kabeln i rumsgivaren respektive värmepumpen.

Vid anslutning av trådlös rumsgivare (tillbehör) se manual för tillbehöret.

#### Kontroll av rumsgivarens inkoppling

- Gå in i meny: "Avancerat/Service/Funktionstest/Värmesystem".
- På raden "Diod rumsgivare", tryck "OK".
- Välj "Till" med knapp "+" och tryck "OK".  
Kontrollera att rumsgivarens diod lyser. Om inte, kontrollera kablar och inkoppling.
- Välj "Från" med knapp "-" och tryck "OK". Om OK-dioden slocknar är kontrollen klar.
- Återgå till startsidan genom att trycka på "Hem"-knappen.

■ Sätt inte fast givarens kabel förrän du har testat dig fram till den bästa placeringen.

#### Rumsgivare 1 (B11)

Givarplint	Plint, rumsgivare
G17	#1 (larm)
G18	#2
G19	#4

#### Rumsgivare 2 (B12)

Givarplint	Plint, rumsgivare
G20	#1 (larm)
G21	#2
G22	#4



## 8.2 Kontroll av anslutna givare

Om någon givare är felaktigt ansluten kommer text fram i displayen, till exempel "Larm: [E030] Givare ute". Om flera givare är felaktigt anslutna visas de olika larmen på olika rader.

Om inget larm visas är givarna korrekt anslutna.

## 8.3 Tryck/nivåvakt

Tryck/nivåvakten ansluts till plint G73 och G74 och definieras sedan i meny "Avancerat/Definiera/Def. värmepump".

## 8.4 Inställning av eleffekt i reservläge

DIP-switchen på reläkortet (A2) används för att ställa in eleffekt i reservläge. DIP-switchen är märkt "RESERV".

Då switchen är ställd på ON är steget aktivt i reservvärmeläge.

Ställ in värdet enligt husets behov och kapacitet.

### 3x400V

Relä	EL3A	EL2B	EL2A	EL1B	EL1A
Fabriksinställning	ON	OFF	ON	OFF	ON
Ström	5.2 A	10 A	2.6 A	10 A	1.3 A
Effekt	1.2 kW	2.3 kW	0.6 kW	2.3 kW	0.3 kW

### 1x230V

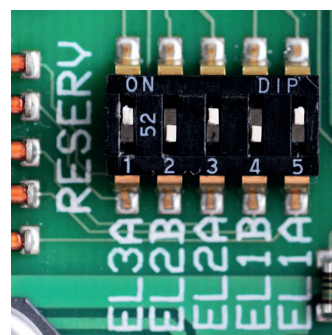
Relä	EL3A	EL2B	EL2A	EL1B	EL1A
Ström	-	10.0 A	2.6 A	10.0 A	1.3 A
Effekt	-	2.3 kW	0.6 kW	2.3 kW	0.3 kW

### 3x230V

Relä	EL3A	EL2B	EL2A	EL1B	EL1A
Ström	-	5.9 A	3.0 A	5.9 A	3.0 A
Effekt	-	1.567kW	0.780 kW	1.567kW	0.780 kW



Exempel för 3x400 V:  
 $1.2 + 0.6 + 0.3 = 2.1 \text{ kW}$   
 (Fabriksinställt värde)



## 8.5 Pump Difftermostatfunktion (G46) On/Off

### 230 V 1N~

Givare (B46) kopplas in på reläkortet (A2) på plint G65-G66.

Cirkulationspump G46 ansluts på följande kopplingsplintar:

Fas:	brun	Plint A:11
Nolla:	blå	
Jord:	gul/grön	

Kontrollera funktionen genom att testköra pumpen under menyn "Avancerat/Service/Funktionstest" i styrsystemet.

## 8.6 Värmesystem 2 (alt. Frikyla)

Inkoppling av Framledningsgivare 2 (B2) NTC 22k görs på plint G15-G16 på givarplinten.

Montera framledningsgivaren på framledningsröret, helst efter cirkulationspumpen.

Känselelementet ligger i givarens främre del, se skiss.

- Spänn fast givaren med medföljande spännband.
- Se till att givaren får god kontakt med röret.  
Applicera eventuellt kontaktpasta på givarens främre del, mellan givare och rör, om bra anliggning är svår att uppnå.
- **Viktigt!** Isolera givaren med rörisolering.
- Anslut kablarna på givarplinten på position G15-G16.

Shunt 2 (Y2) ansluts på givarplinten till plint A15, A16 och nolla:

Svart	Öppna	Plint A15
Brun	Stäng	Plint A16
Blå	Nolla	N

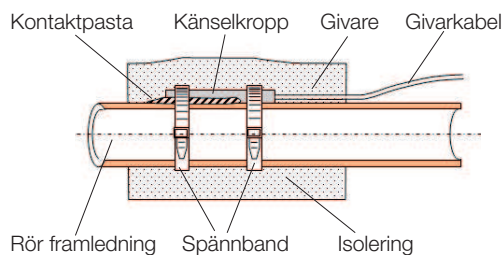
Radiatorpump 2 (G2) ansluts på givarplinten till plint A36 samt nolla och jord:

Brun		Plint X2/A36
Blå	Nolla	X2/N
Gul/grön	Jord	X2/PE

Frikyla regleras med framledningsgivare 2 (B2) vilket då innebär att värmesystem 2 och frikyla inte kan användas samtidigt.

Vid gemensamt system för golvvärme och frikyla, ska växelventil Y60 anslutas enligt följande:

Svart	Reläutgång	Plint X2/A36
Brun	Fas	Plint X2/L1
Blå	Nolla	Plint X2/N



## 8.7 Pool (tillbehör)

Koppla in givare (B50) som mäter pooltemperatur på Expansionskort (A3) plint X3: 15-16.

Koppla in cirkulationspump (G51) på expansionskortet (A3) enligt:

Fas:	brun	Plint X7: 33
Jord:	gul/grön	Plint X7: 34
Nolla:	blå	Plint X7: 35

För inkoppling av växelventil (Y50):

Styrspänning	Svart	Plint X7:24
Fas	Brun	Plint X7:25
Nolla	Blå	Plint X7:26

Kontrollera funktionen genom att testköra pumpen under menyn "Avancerat/Service/Funktionstest".

## 8.8 Extern värmekälla (EVK)

Inkoppling av givare (B47) från den externa värmekällan görs på reläkortet (A2) plint G67-68.

Inkoppling för att styra shunten (Y41) görs på:

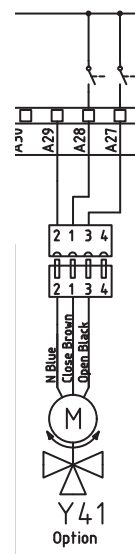
Svart kabel	Öppna	Plint A27
Brun kabel	Stäng	Plint A28
Blå kabel	Nolla	Plint A29

## 8.9 CTC EcoVent (tillbehör)

För inkoppling av ventilationsprodukt CTC EcoVent, se manualen för CTC EcoVent.

## 8.10 CTC SmartControl (tillbehör)

För inkoppling av CTC SmartControl, se separat manual för CTC SmartControl.



## 8.11 Solvärme (tillbehör)

### Pump solpanel (G30) PWM

230 V 1N~

Cirkulationspump G30 strömmatas separat (ej från denna enhet). PWM styrsignalen ansluts på följande kopplingsplintar:

Expansionskort (A3) X5:

Observera kabelfärgerna!

PWM+:	vit	Plint X5: 1
GND:	brun	Plint X5: 2

Kontrollera funktionen genom att testköra pumpen under menyn "Avancerat/Service/Funktionstest" i styrsystemet.

### Pump mellanväxlare solpaneler (G32) PWM

230 V 1N~

Pump G32 strömmatas separat (ej från denna enhet). PWM styrsignalen ansluts på följande kopplingsplintar:

Expansionskort (A3) X5:

Observera kabelfärgerna!

PWM+:	blå	Plint X5:3
GND:	brun	Plint X5:4

Kontrollera funktionen genom att testköra pumpen under menyn "Avancerat/Service/Funktionstest" i styrsystemet.

### Pump borrhålsledning (G31) on/off

230 V 1N~

Cirkulationspump G31 ansluts på följande kopplingsplintar:

Expansionskort (A3) X6:

Observera kabelfärgerna!

Fas:	brun	Plint X6:8
Nolla:	blå	Plint X6:11
Jord:	gul/grön	Plint X6:10

Kontrollera funktionen genom att testköra pumpen under menyn "Avancerat/Service/Funktionstest" i styrsystemet.

### Ventil 2 tankar (Y30)

230 V 1N~

Växelventil Y30 ansluts på följande kopplingsplintar:

Expansionskort (A3) X6:

Styrspänning:	svart	Plint X6:4
Fas:	brun	Plint X6:5
Nolla:	blå	Plint X6:7

## Ventil borrhålsledning (Y31)

230 V 1N~

Växventil Y31 ansluts tillsammans med pump G31 på följande

kopplingsplintar:

Expansionskort (A3) X6:

Styrspänning:	svart	Plint X6:8
Fas:	brun	Plint X6:9
Nolla:	blå	Plint X6:11

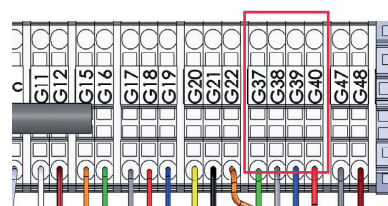
## 8.12 Anslutning strömkännare (tillbehör)

Inkoppling av strömkännare görs på givarplinten G37-G40.

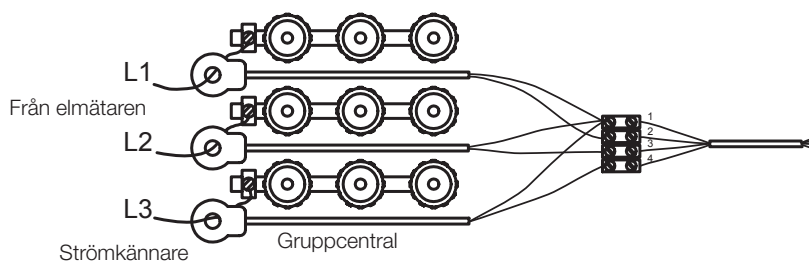
De tre strömkännarna en för varje fas, monteras i gruppcentralen. Varje fas från elmätaren som matar gruppcentralen förs igenom en strömkännare före montage på respektive skena. På detta sätt känns fasströmmen hela tiden av och jämförs med det inställda värdet på belastningsvakten i värmepumpen. Om strömmen är högre kopplar styrenheten bort effektsteg på elpatronen. Om inte det räcker begränsas även värmepumpen. När strömmen åter sjunker under inställt värde, kopplas värmepump och elpatron in igen. Strömkännarna, tillsammans med elektroniken, förhindrar alltså att mer effekt inkopplas än vad huvudsäkringarna tål.

Strömkännarnas hål för kabel är 11 mm i diameter.

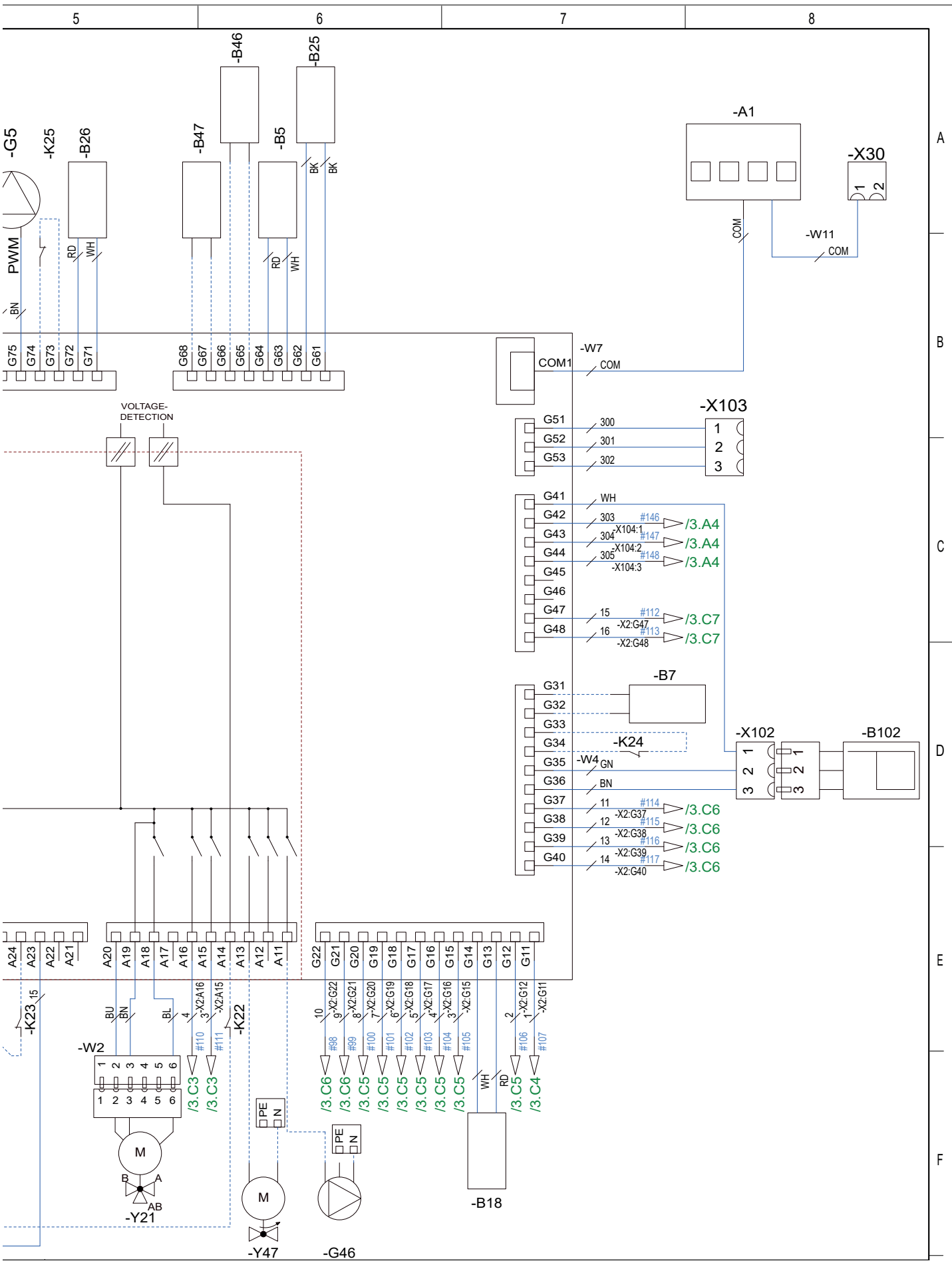
Anslutna strömkännares inkoppling har inget larm, men strömvärdet kan avläsas i menyn "Aktuell driftinfo". Observera att tolerans/noggrannhet är mycket låg vid små strömvärden.



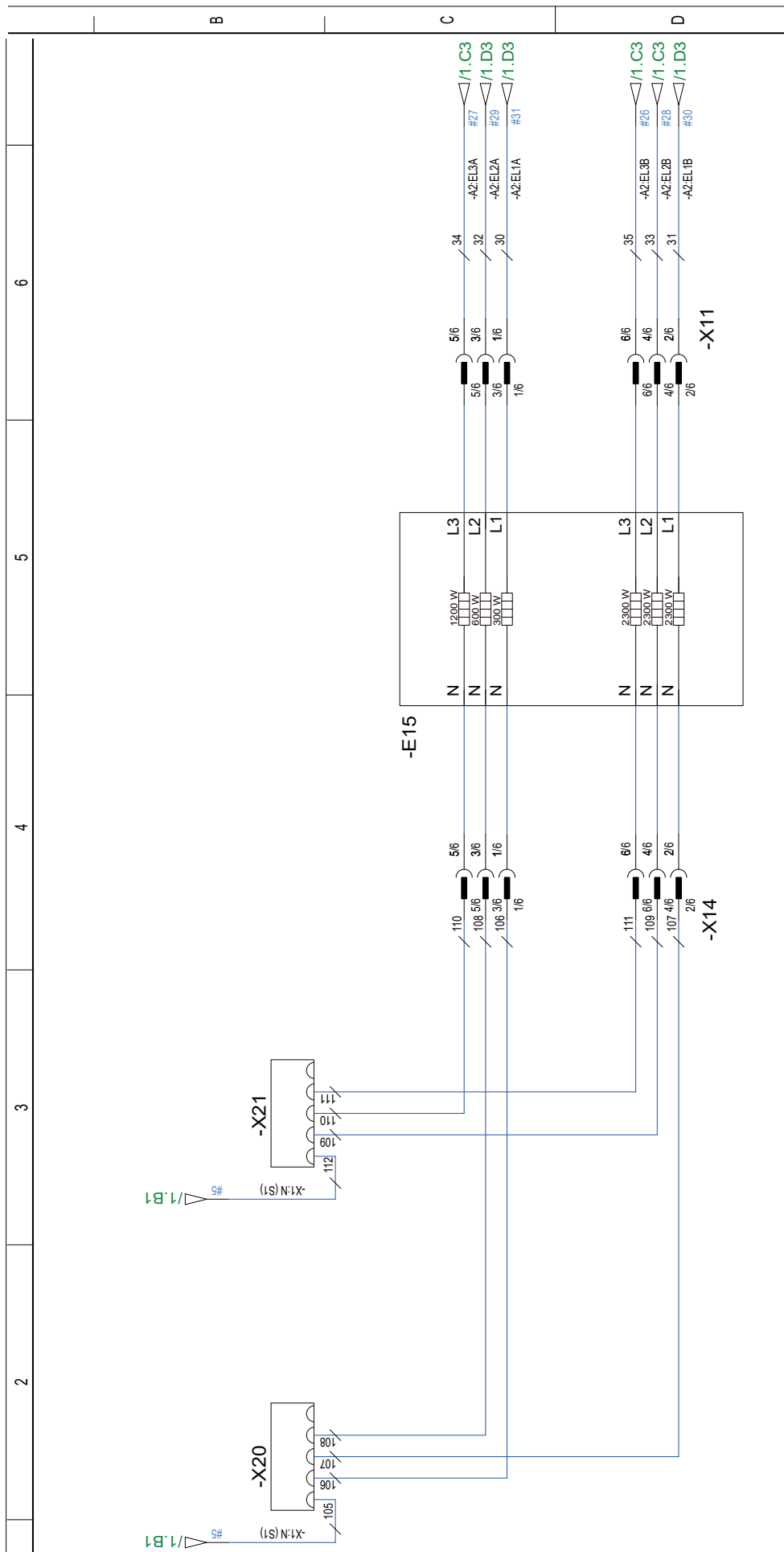
Anslut på givarplint G37-G40. Använd minst 0,5 mm<sup>2</sup> kabel.





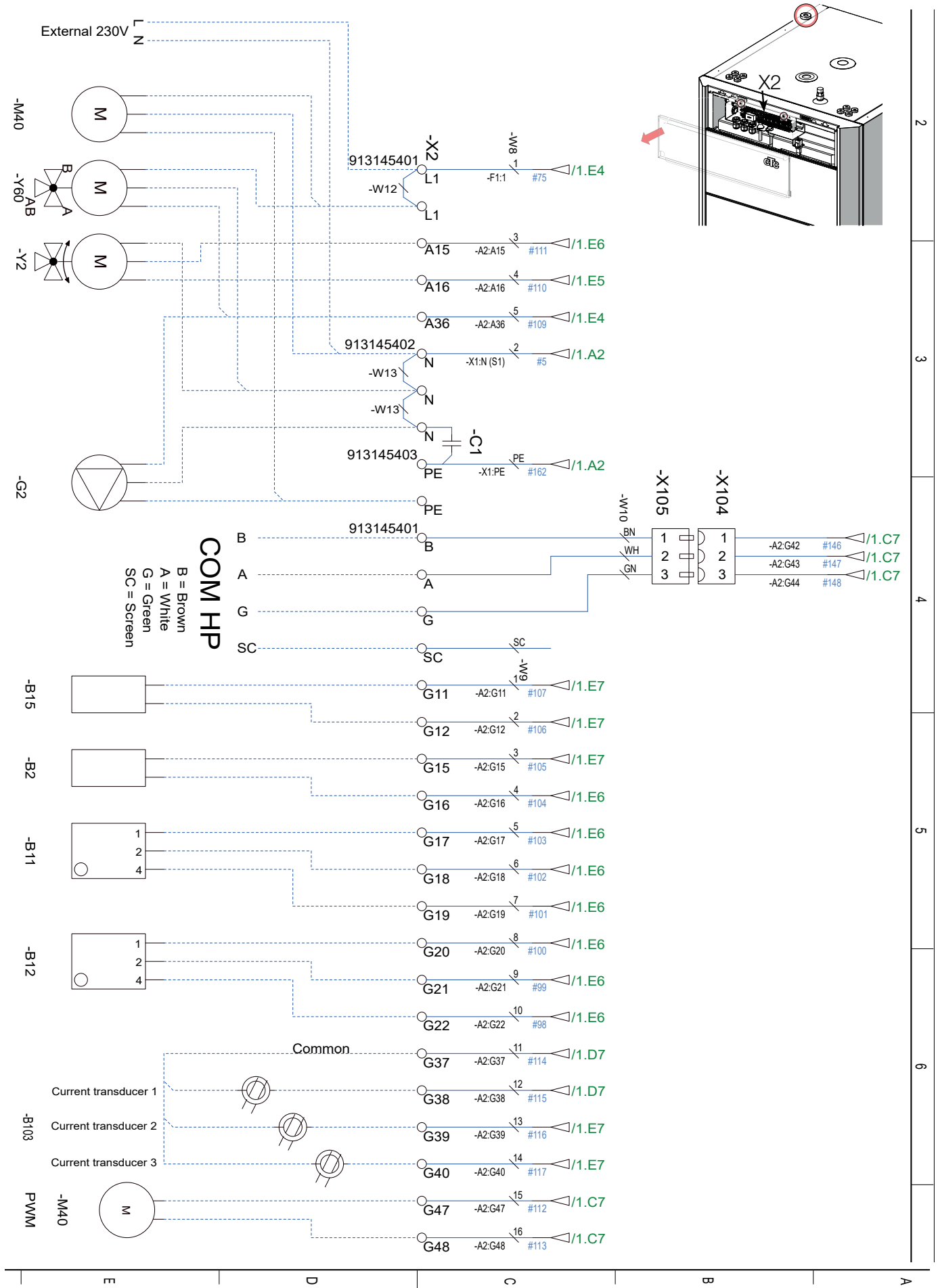


# 8.14 Genomströmningsvärmare (E15), 3x400V /2.

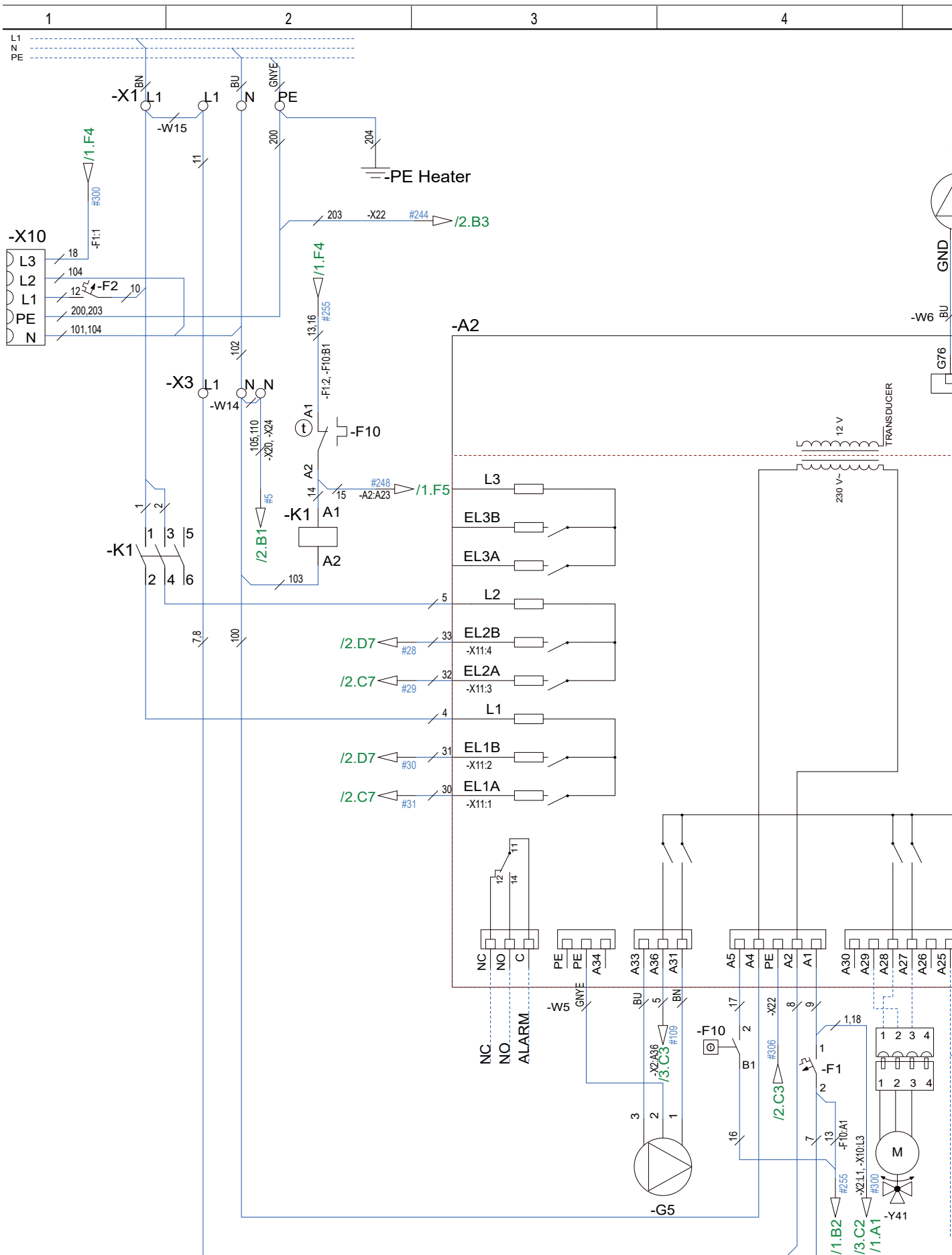


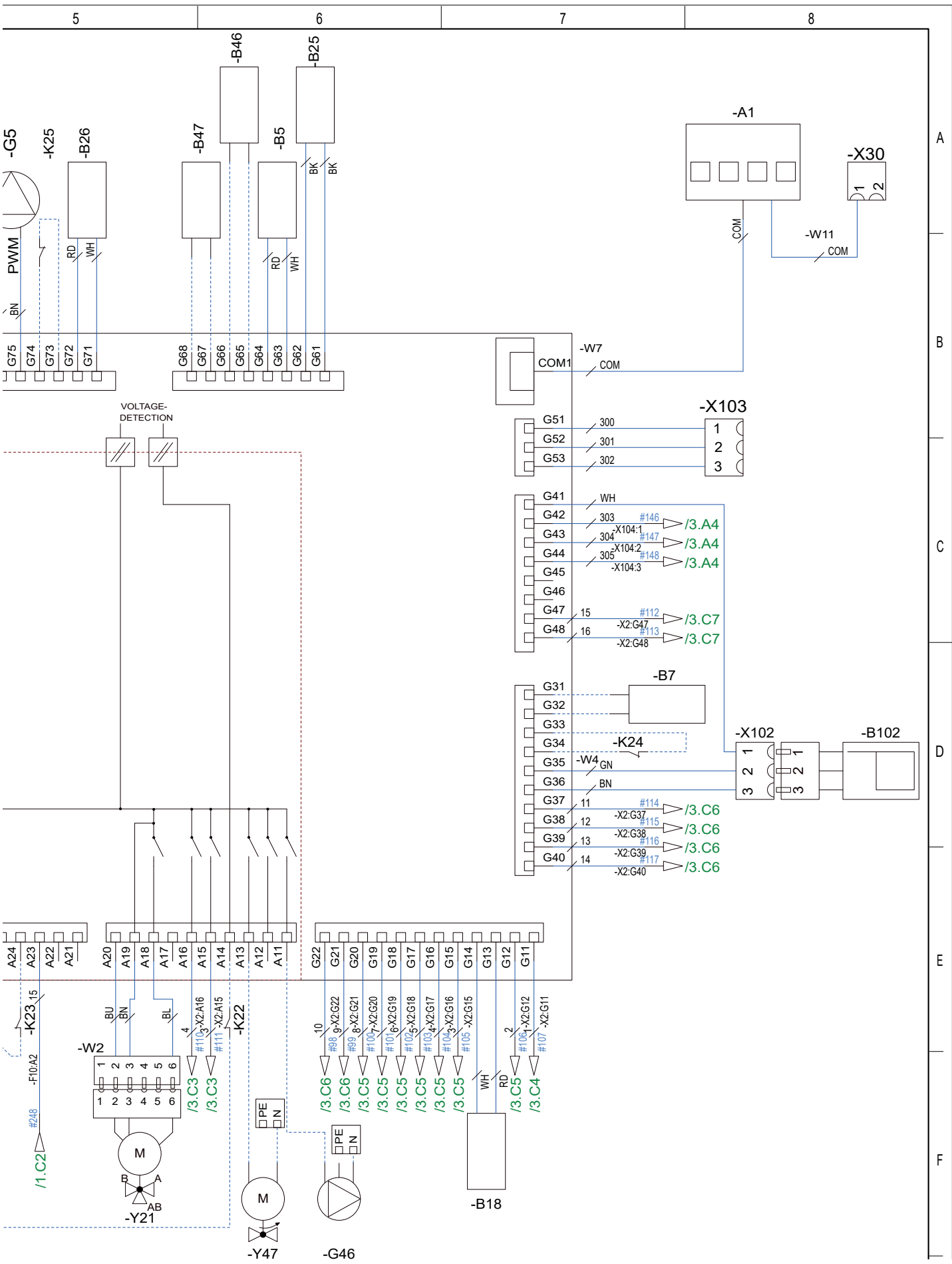


# 8.15 Inkopplingspint (X2), 3x400V /3.

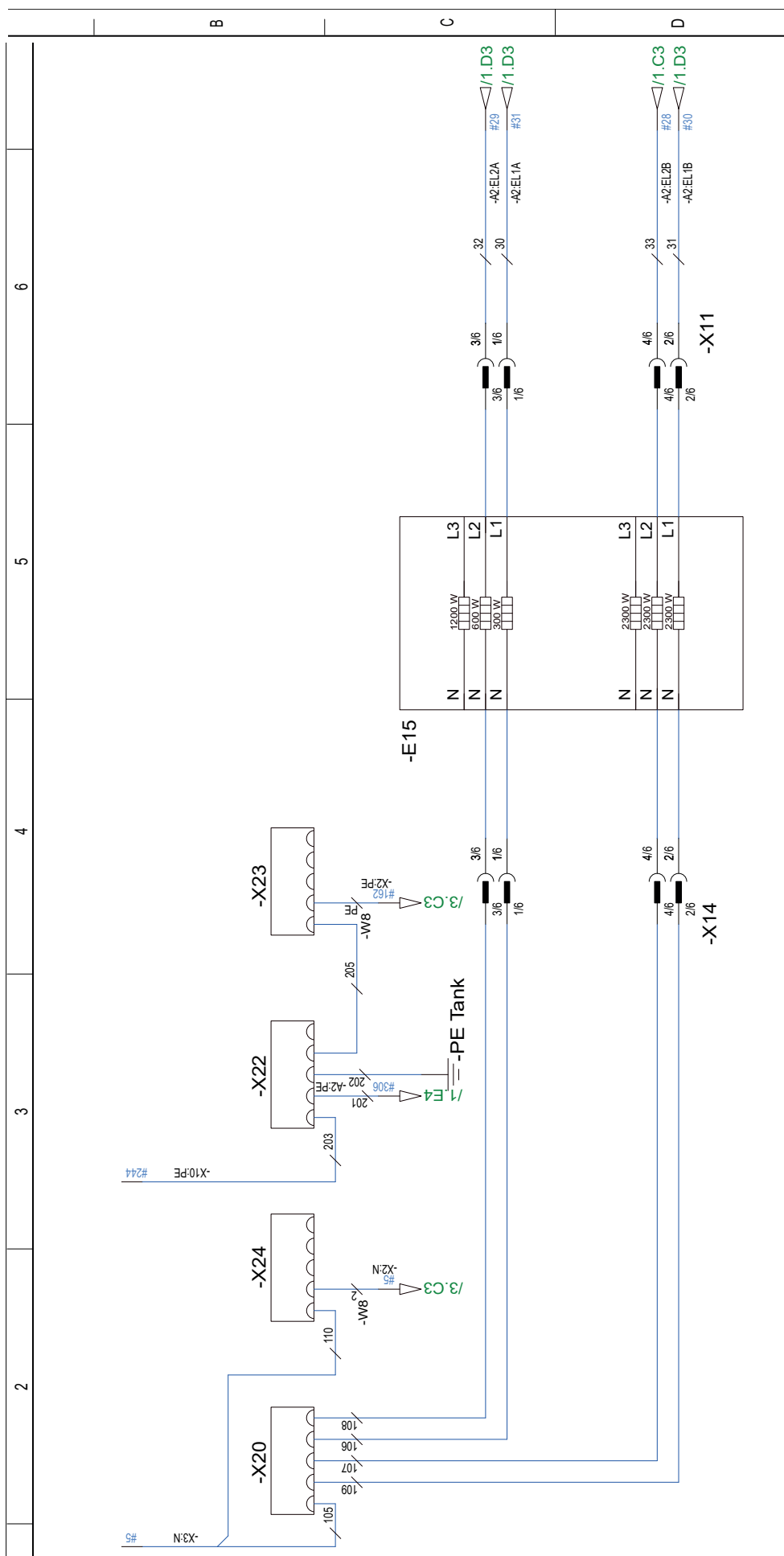


# 8.16 Elschema tank (A2), 1x230V /1.

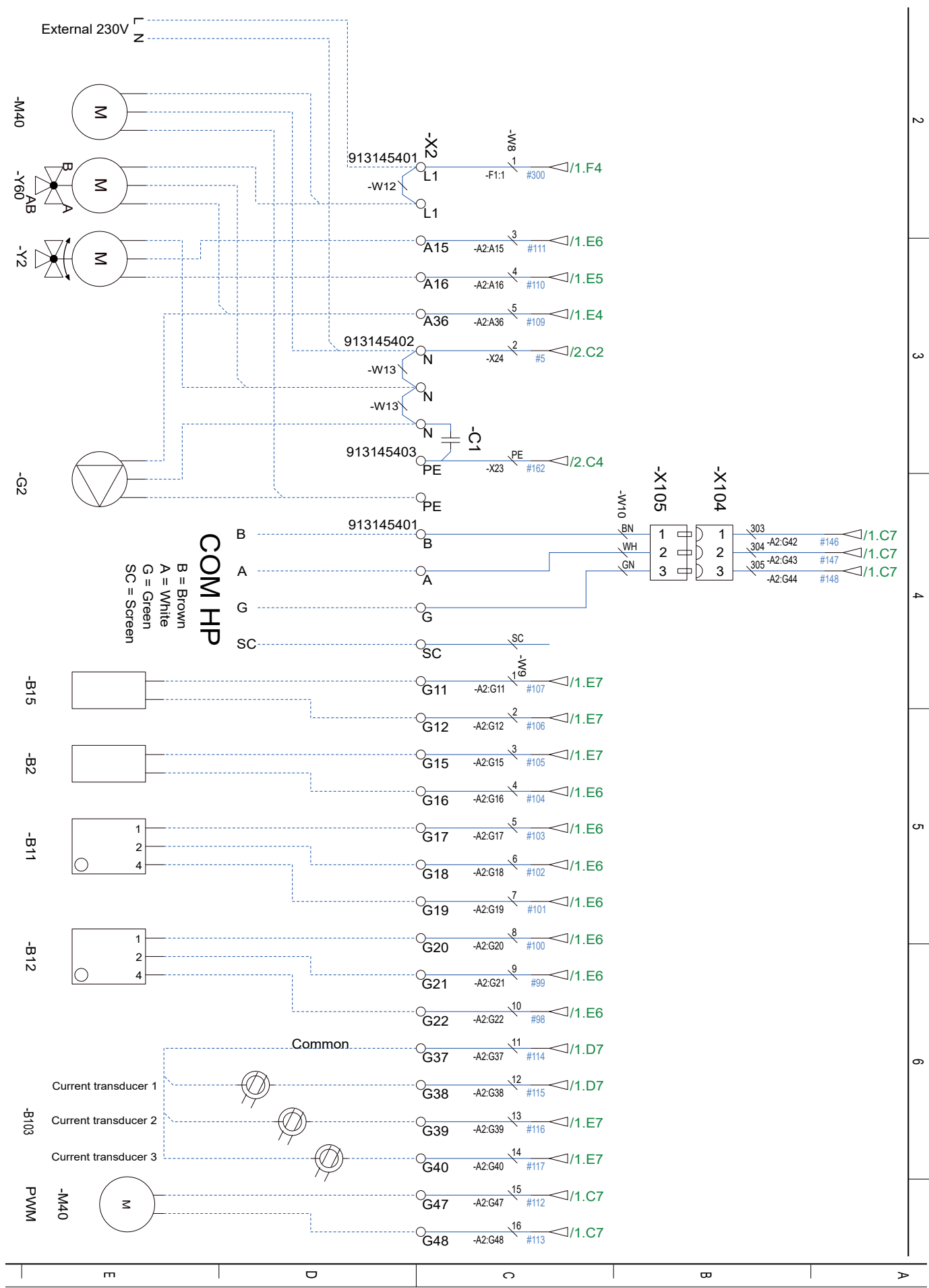




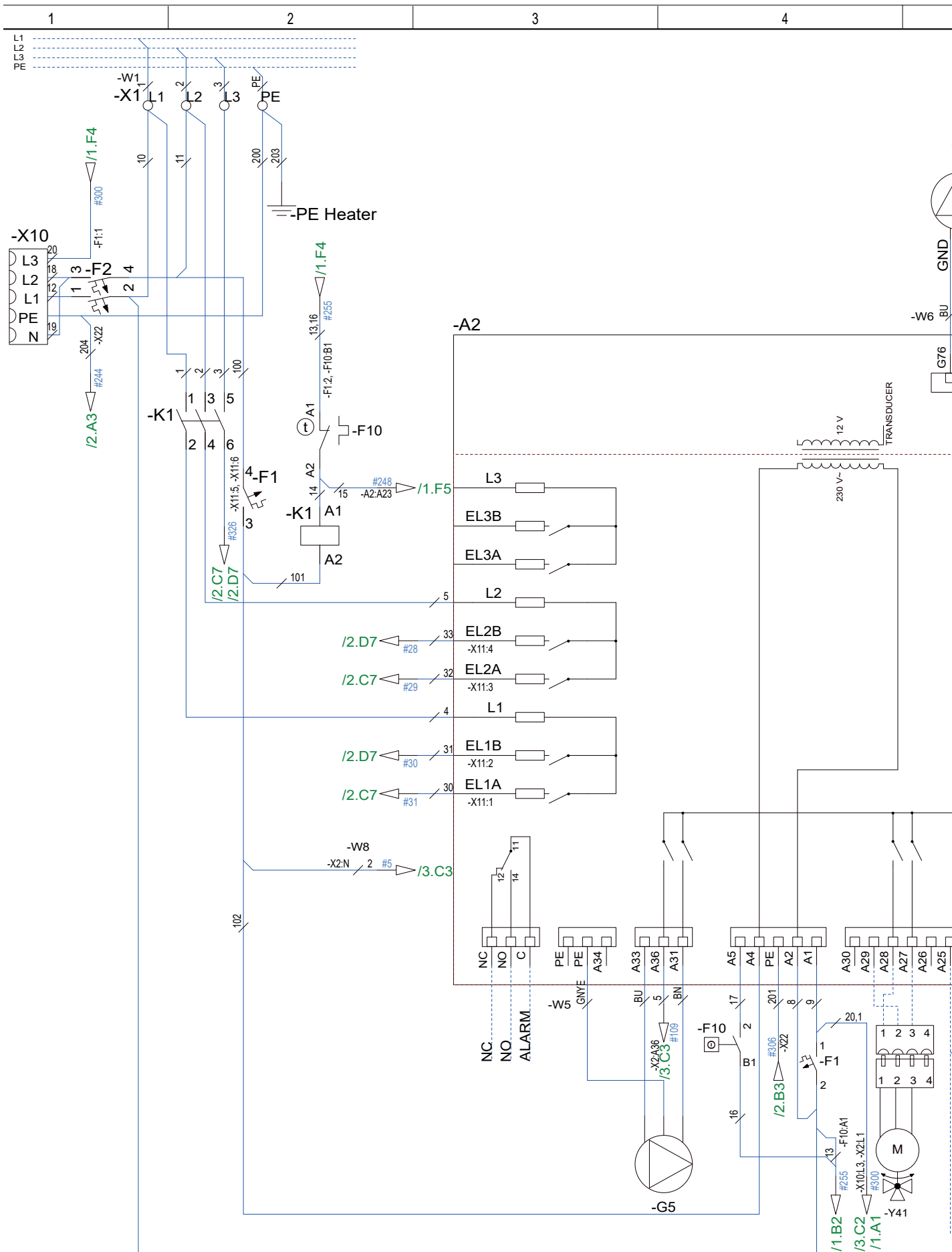
# 8.17 Genomströmningsvärmare (E15), 1x230V /2.

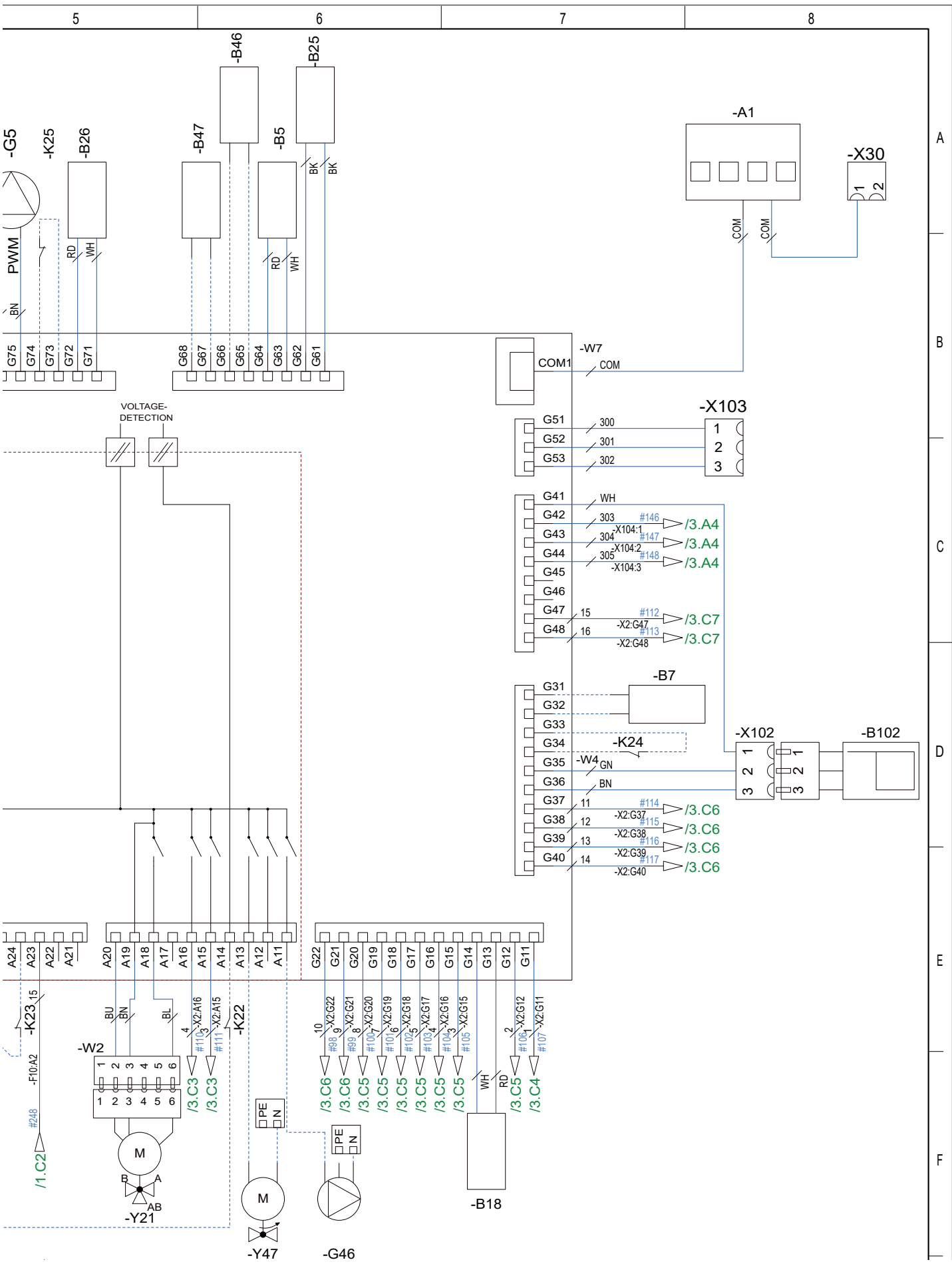


# 8.18 Inkopplingspint (X2), 1x230V /3.

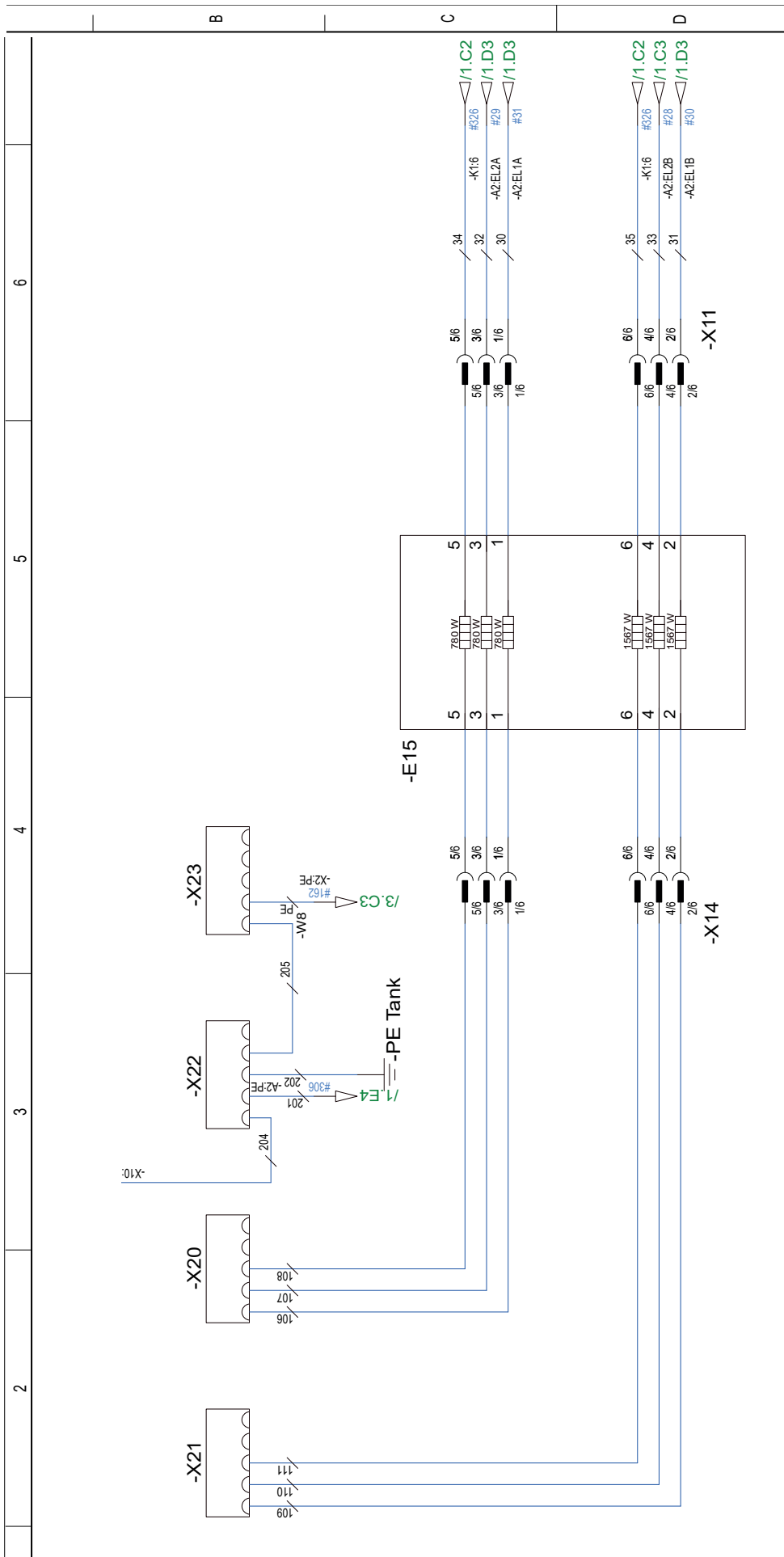


# 8.19 Elschema tank (A2), 3x230V /1.



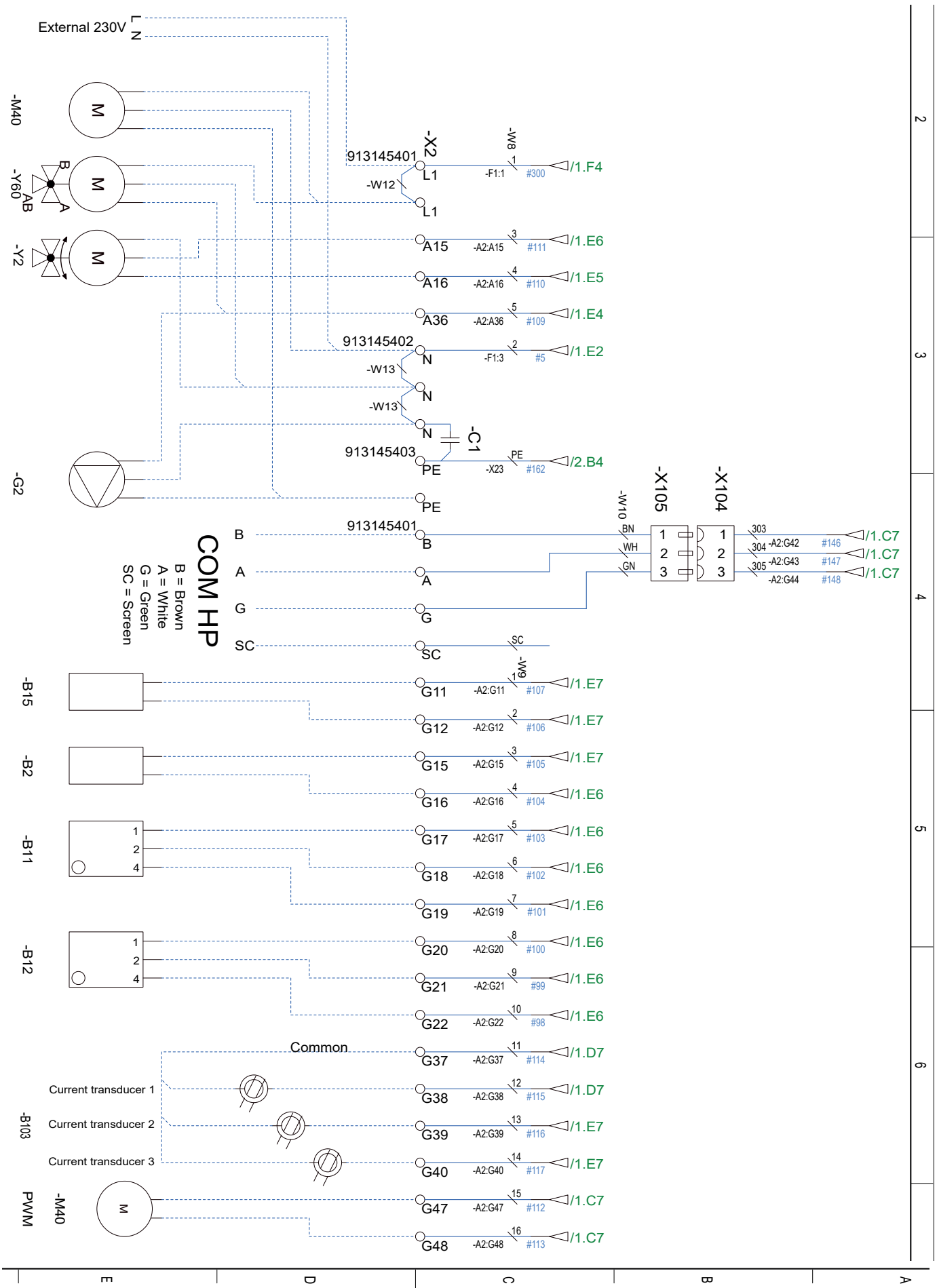


## 8.20 Genomströmningsvärmare (E15), 3x230V /2.

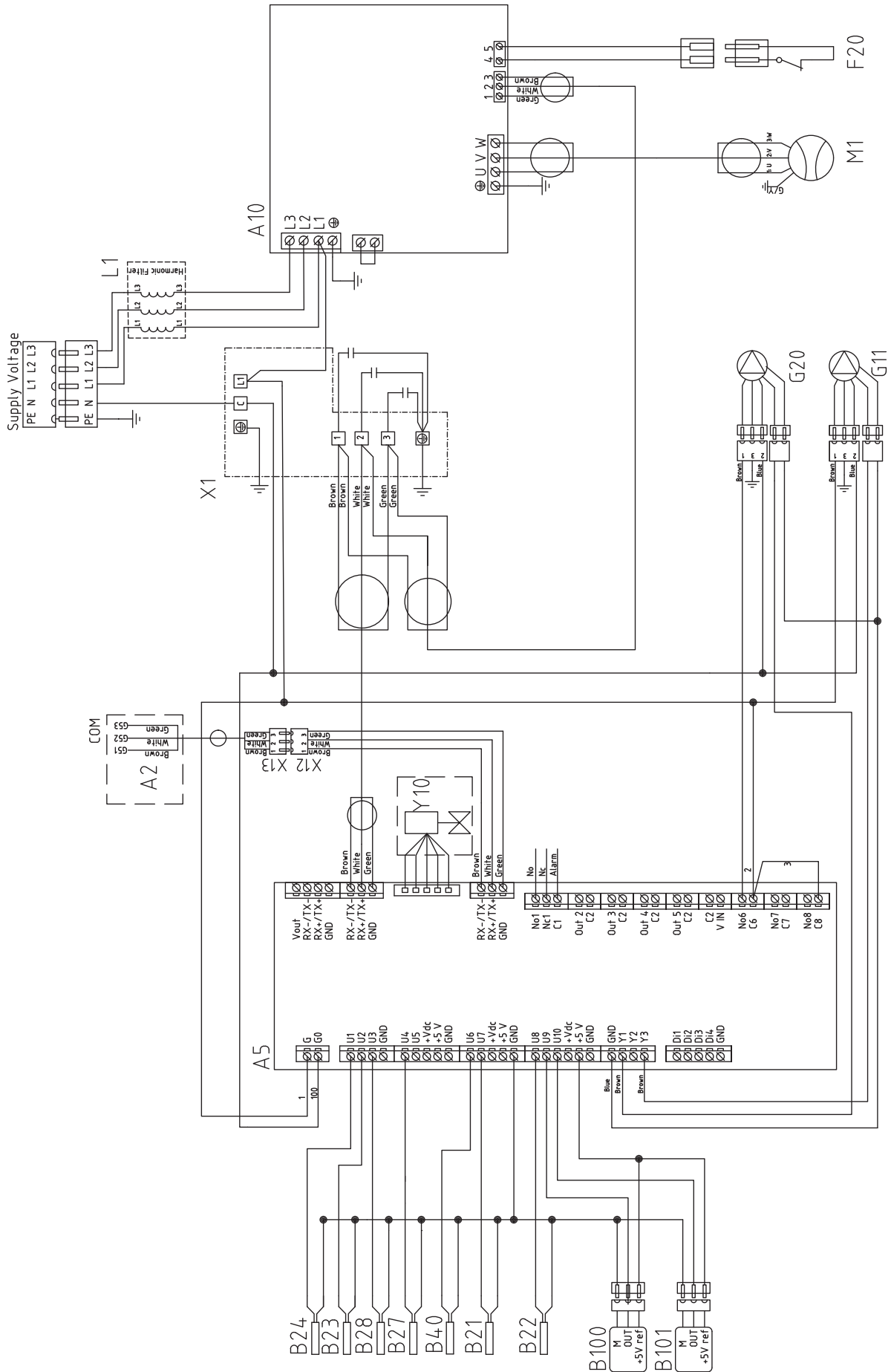




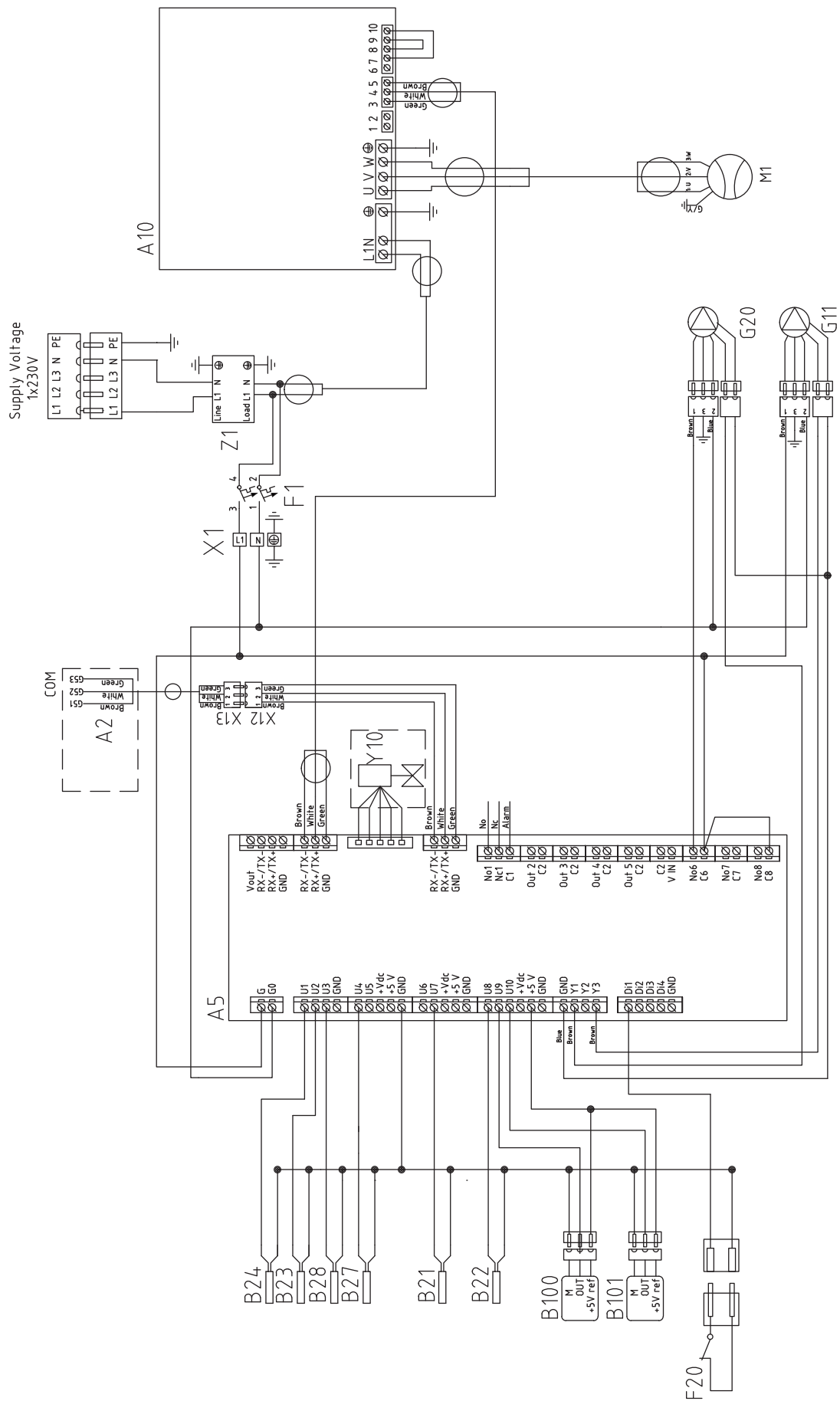
## 8.21 Inkopplingsplint (X2), 3x230V /3.



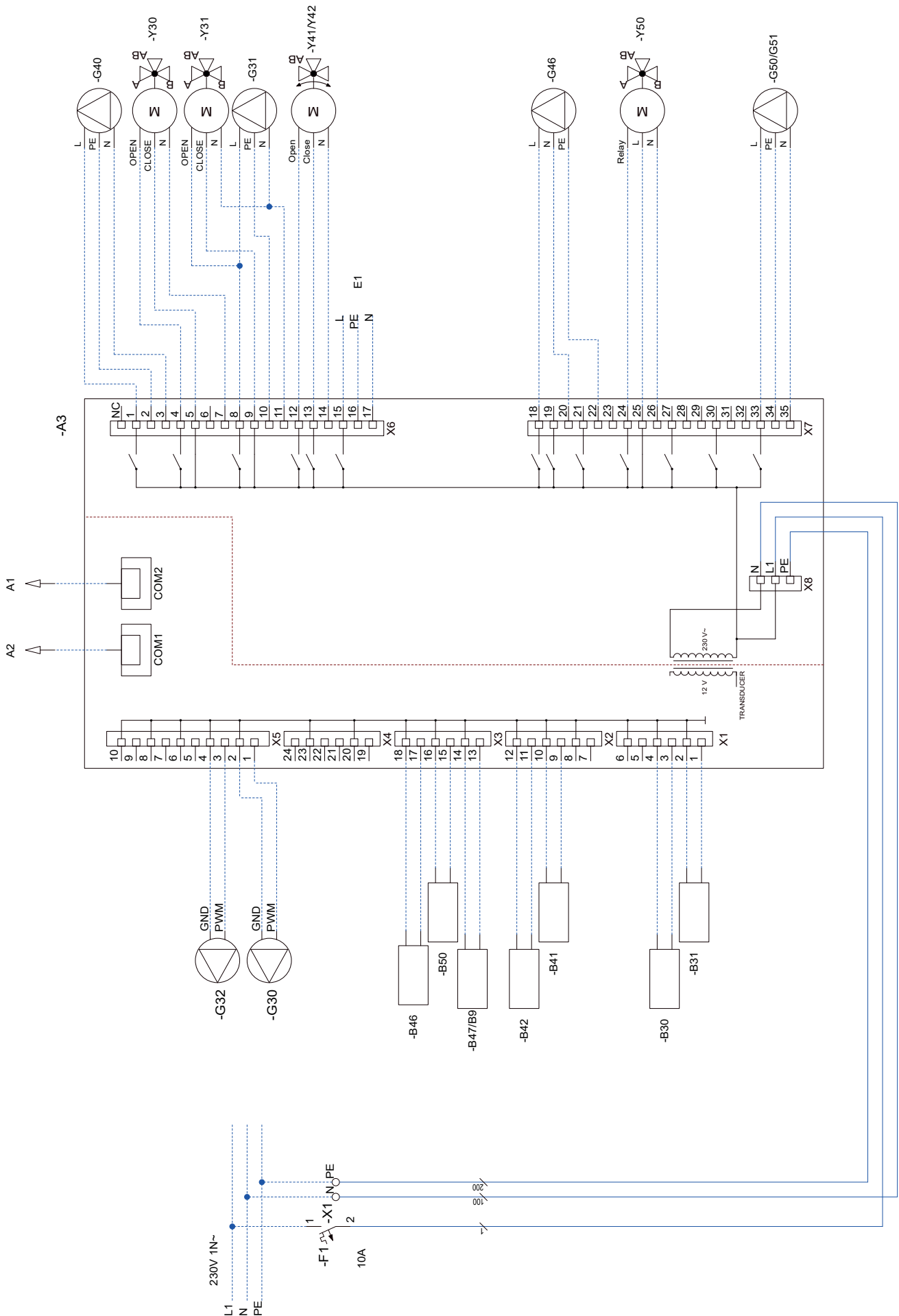
## 8.22 Kopplingschema VP-kylmodul 3x400V (A5)

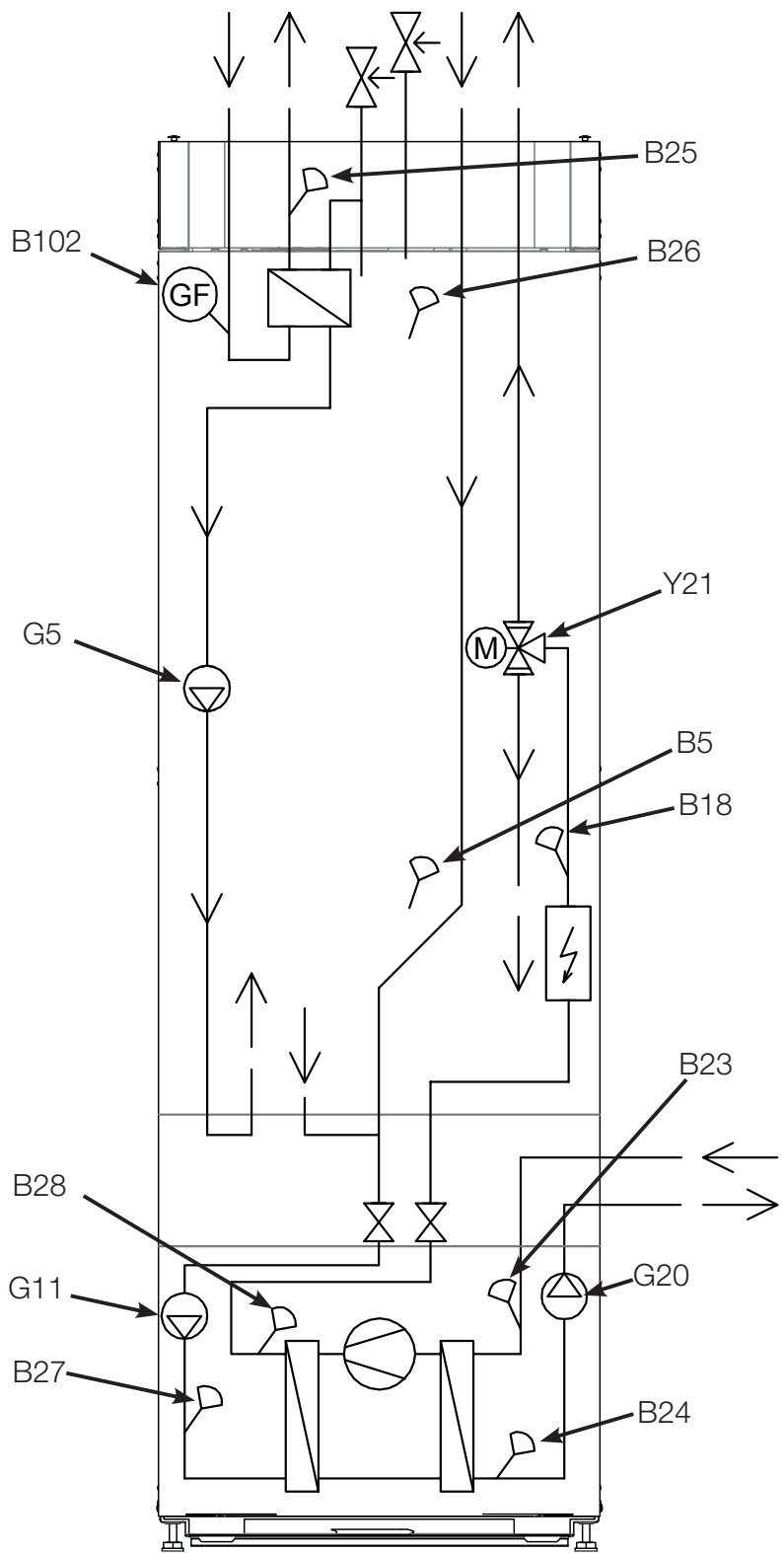


## 8.23 Kopplingschema VP-kylmodul 1x230V / 3x230V (A5)



# 8.24 Kopplingschema Expansionskort (tillbehör)





## 8.25 Komponentförteckning

A1	Display	
A2	Relä/huvudkort	
A3	Expansionskort	
A5	VP-styrkort	
A6	Gateway, SmartControl	
A10	Driver	
B2	Framledningsgivare 2	NTC 22
B5	Givare varmvattentank	NTC 22
B7	Returgivare	NTC 22
B11	Rumsgivare 1	NTC 22
B12	Rumsgivare 2	NTC 22
B15	Utegivare	NTC 150
B18	Framledningsgivare	NTC 22
B21	Temperaturgivare Hetgas	Typ 3/ NTC
B22	Temperaturgivare Suggas	Typ 1/ NTC
B23	Brine in	Typ 1/ NTC
B24	Brine ut	Typ 1/ NTC
B25	Givare tappvarmvatten	NTC 015
B26	Givare varmvattentank övre	NTC 22
B27	VP in	Typ 2/ NTC
B28	VP ut	Typ 2/ NTC
B30	Solpanelsgivare in	PT 1000
B31	Solpanelsgivare Ut	PT 1000
B40	Givare temp AC choke	NTC 015
B41	Givare extern buffertank övre	NTC 22
B42	Givare extern buffertank nedre	NTC 22
B46	Givare diff.termostat	NTC 22
B47	Extern värmekälla tank	NTC 22
B50	Givare pool	NTC 22
B100	Högtrycksgivare	
B101	Lågtrycksgivare	
B102	Flödesvakt	
F1	Automatsäkring	10 A
F2	Automatsäkring	13 A
F10	Maxtermostat	
F20	Högtrycksvakt	
G2	Cirkulationspump 2	
G5	Cirkulationspump för tappvarmvattenväxlare	
G11	Laddpump HP1	
G20	Brinepump	
G30	Cirkulationspump solfångare	
G31	Pump återladdning borrhål	
G32	Pump plattvärmväxlare solvärme	
G40	Cirkulationspump VVC	
G46	Cirkulationspump diff.termostat	
G51	Cirkulationspump pool	
K1	Kontaktor 1	
K22- K25	Flexibel fjärrstyrning/SmartGrid	
K26	Termostatisk kontroll, tillbehör (Basic Display)	
L1	Induktionsspole	
M1	Kompressor	
M40	Fläkt	
X1	Inkopplingsplint	
X10	Extra Inkopplingsplint	
Y2	Shunt 2	
Y10	Expansionsventil	
Y21	Växelventil VV 1	
Y30	Sol 2-stegsventil extern buffertank	
Y31	Sol 2-stegsventil	
Y41	Extern värmekälla tank	
Y47	Elektrisk avstängningsventil	
Y50	Växelventil pool	
Y60	Växelventil frikyla	
Z1	EMC-Filter	

## 8.26 Resistanser för givare, kylmodul

Temperatur °C	Sensor Type 1 NTC Resistans kΩ	Temperatur °C	Sensor Type 2 NTC Resistans kΩ	Temperatur °C	Sensor Type 3 NTC Resistans kΩ	Temperatur °C	NTC 015 Resistans kΩ
100	0.22	100	0.67	130	5.37	110	0.76
95	0.25	95	0.78	125	6.18	105	0.86
90	0.28	90	0.908	120	7.13	100	0.97
85	0.32	85	1.06	115	8.26	95	1.11
80	0.37	80	1.25	110	9.59	90	1.27
75	0.42	75	1.47	105	11.17	80	1.67
70	0.49	70	1.74	100	13.06	75	1.92
65	0.57	65	2.07	95	15.33	70	2.23
60	0.7	60	2.5	90	18.1	65	2.59
55	0.8	55	3.0	85	21.4	60	3.02
50	0.9	50	3.6	80	25.4	55	3.54
45	1.1	45	4.4	75	30.3	50	4.16
40	1.3	40	5.3	70	36.3	45	4.91
35	1.5	35	6.5	65	43.6	40	5.83
30	1.8	30	8.1	60	52.8	35	6.9
25	2.2	25	10	55	64.1	30	8.3
20	2.6	20	12.5	50	78.3	25	10.0
15	3.2	15	15.8	45	96.1	20	12.1
10	4	10	20	40	119	15	14.7
5	5	5	26	35	147	10	18
0	6	0	33	30	184	5	22
-5	7	-5	43	25	232	0	27
-10	9	-10	56	20	293	-5	34
-15	12	-15	74	15	373		
-20	15	-20	99	10	479		
-25	19	-25	134	5	619		
-30	25	-30	183				

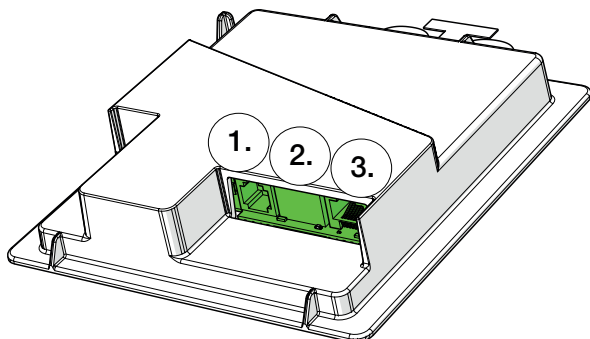
## 8.27 Resistanser givare, övriga

Temperatur °C	NTC 22 kΩ Resistans Ω
130	800
125	906
120	1027
115	1167
110	1330
105	1522
100	1746
95	2010
90	2320
85	2690
80	3130
75	3650
70	4280
65	5045
60	5960
55	7080
50	8450
45	10130
40	12200
35	14770
30	18000
25	22000
20	27100
15	33540
10	41800
5	52400
0	66200
-5	84750
-10	108000
-15	139000
-20	181000
-25	238000

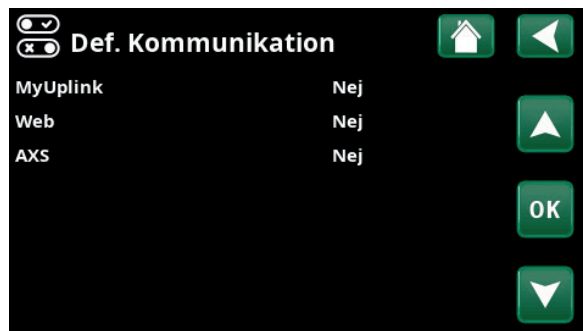
Temperatur °C	NTC 150 Resistans Ω
70	32
65	37
60	43
55	51
50	60
45	72
40	85
35	102
30	123
25	150
20	182
15	224
10	276
5	342
0	428
-5	538
-10	681
-15	868
-20	1115
-25	1443
-30	1883
-35	2478
-40	3289



## 9. Installation Kommunikation



Baksida displayenhet har tre portar för kommunikation.



Meny "Avancerat/Definiera/Kommunikation".



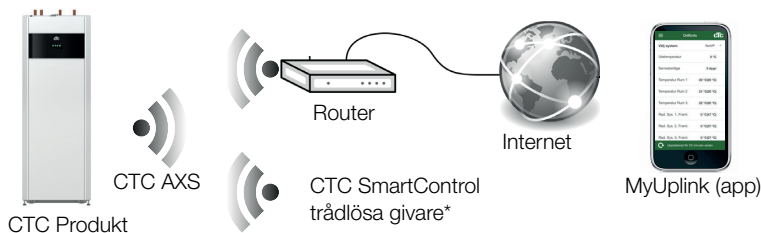
**Kommunikation**

### Kommunikationsportar display

#### Port 1. RS485-port utan galvaniskt skydd. för extern utrustning, t ex BMS, CTC AXS

Definiera AXS:

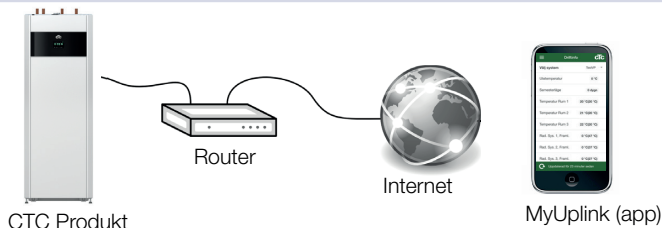
Ja - tillåter BMS via RS485-port samt "CTC AXS"- tillbehör för trådlösa givare/Wifi kommunikation, se tillbehörsmanual för installation.



#### Port 2. Nätverksuttag (Ethernet), se inkoppling nästa sida.

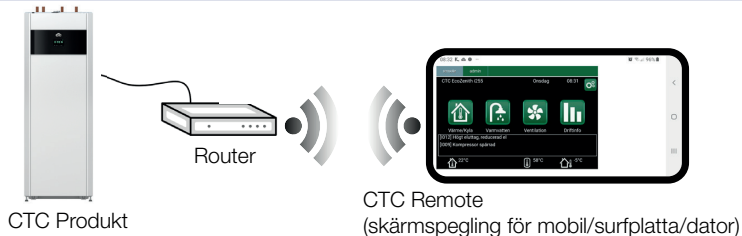
Definiera appen:

MyUplink: Ja - möjliggör anslutning till appen.



Definiera Web:

Ja - tillåter nätverksanslutning, skärmspeglingsfunktion "CTC Remote" samt BMS funktion med fjärrstyrning via nätverkskabel till lokalt nätverk.

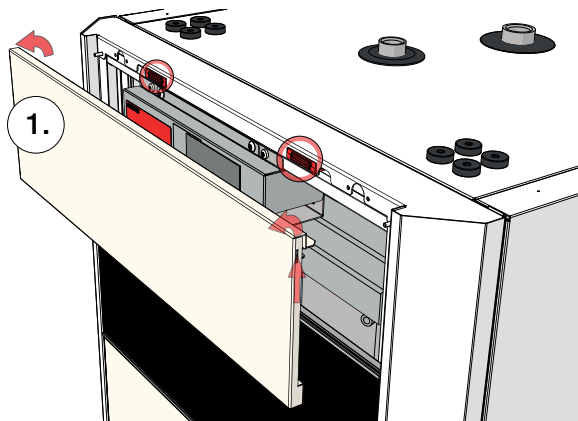


#### Port 3. Kommunikation mellan produktens elkablage och display: Fabriksmonterad.

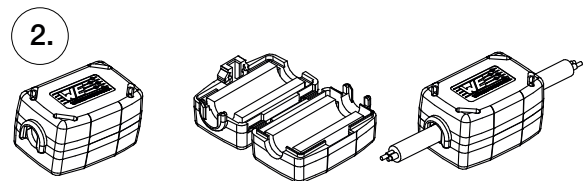
\*CTC SmartControl finns även med gateway uppkopplad mot Port 3. Se tillbehörsmanual CTC SmartControl.

## 9.1 Installera ethernetkabel

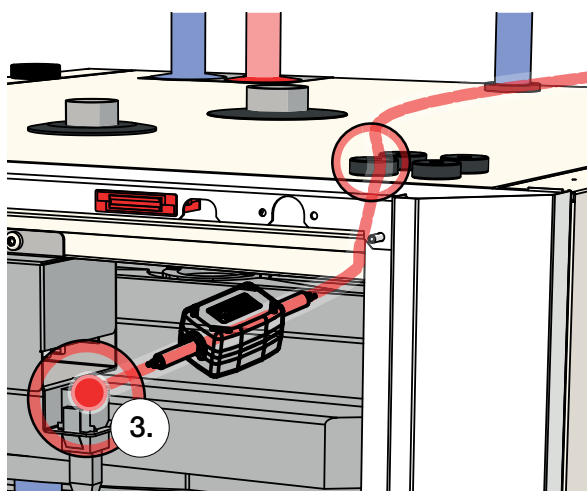
För att kunna definiera och aktivera uppkoppling mot nätverk samt app behövs ethernetkabel installeras enligt beskrivning nedan.



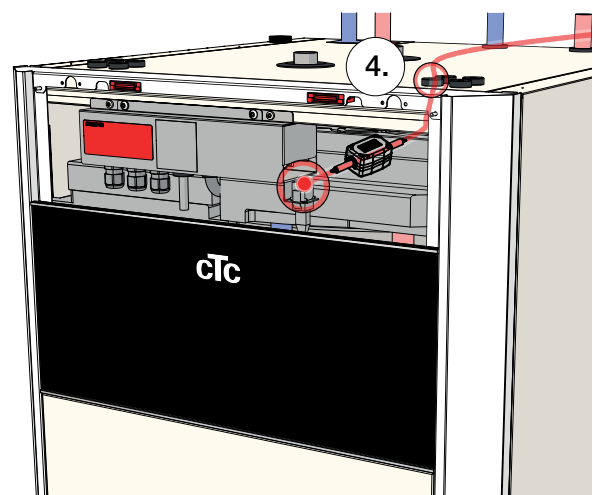
1. Dra ut magnetlist. Den sitter fast med magneter. Vid problem använd liten skruvmejsel i skåra övre kant.



2. Öppna ferrit från bipack, kläm fast kring ethernetkabel, jämte anslutning.



3. Anslut ethernetkabel.



4. Dra igenom ethernetkabel genom valfritt hål i tak, ta vid behov bort gummigenomföring.

5. Anslut ethernetkabel till nätverksuttag eller router.

För att tillåta och definiera anslutning, se avsnitt "Kommunikation" i kapitel "Avancerat/Definiera".

## 9.2 CTC Remote - Skärmspegling



- Koppla in ethernetkabel, se föregående sida.
- Avancerat/Definiera/Kommunikation/Web - Ja. Tillåter att produkt kopplar upp med okrypterad webtrafik mot lokalt nätverk. Router och brandvägg mot internet krävs.
- Avancerat/i - Scanna QR-kod med surfplatta eller mobil.
- Spara som favorit/ikon i mobil/surfplatta/dator. När mobil/surfplatta är uppkopplad mot lokala nätverket nås pekskärm i produkten precis som om du använt produktens skärm.
- Scanna QR-kod eller skriv in adress "http://ctcXXXX/main.htm", där XXXX = de sista 4 siffrorna i displayens serienr. Ex. sn 888800000040 = " http://ctc0040/main.htm".
- Vid problem tryck på länk för att ändra adress och QR-kod. Länk kan då behöva uppdateras om enhetens IP nr för nätverket ändras.



Surfplatta/Smartphone/PC som pekskärm för lokalt nätverk "Avancerat/Definiera/Kommunikation/Web" - "Ja".

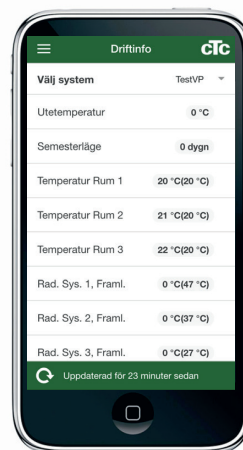


## 9.3 MyUplink - App

Definiera MyUplink. Se "Avancerat/Definiera/Kommunikation/MyUplink - Ja".

Installation av app.

- Ladda ner MyUplink från App Store eller Google Play.
- Skapa konto.
- Följ anvisningar i appens hjälpfunktion.



## 10. Första start

När värmepumpen levereras är kompressorn spärrad för att undvika att den startas av misstag. Värmepumpen kan installeras och driftsättas innan köldbärarslingan tas i drift.

Värmepumpen kan också startas utan att rumsgivare har monterats, eftersom den inställda kurvan då reglerar värmen. Givaren kan dock alltid monteras för larmdiodfunktionen.

### Före första start

1. Kontrollera att värme pannan och system är vattenfyllda och avluftade.
2. Se till att köldbärarsystemet är fyllt med vatten och frostskyddsvätska samt att det är avluftat, eller se till att kompressorn är spärrad.
3. Kontrollera att alla anslutningar är täta.
4. Kontrollera att alla givare är elanslutna.
5. Kontrollera att kopplingarna bakom isoleringslocken håller tätt. Ta bort de båda isoleringslocken genom att dra försiktigt i de markerade punkterna.
6. Reservvärmetermostaten är fabriksinställd på OFF. Rekommenderat läge är ❄️ = Frostskyddsinställning, ca + 7 °C. Reservvärmetermostaten återfinns på elskåpet bakom fronten. Den står i off-läge när den är vriden moturs så långt det går (mejselspåret skall vara vertikalt).

**I slutet av installationshjälpen kontrolleras eventuella strömkännarens inkoppling. I detta läge är det viktigt att ha alla större elförbrukare i huset avstängda, se då till att även reservtermostaten är avstängd.**

**OBS! Produkten har en automatisk avluftningssekvens för tappvarmvattensystemet som utförs i bakgrunden. Sekvensen tar ca. 15 minuter och påverkar inte övriga funktioner.**

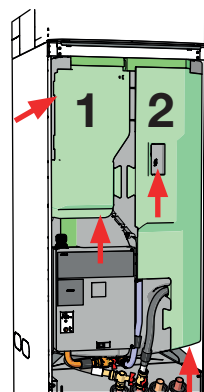
### Första start

Slut strömmen med säkerhetsbrytaren. Displayfönstret tänds. Värmepumpen frågar nu följande:

1. Välj språk och tryck OK.
2. Bekräfta att systemet är vattenfyllt med att trycka OK.
3. Ange storlek på huvudsäkring. Välj mellan 10-35 A.
4. Ange maximum elpatroneffekt. Välj mellan 0,0 - 9,0 kW i steg om 0,3 kW. Se även "Vid drift av enbart elpanna" nedan.
5. Välj kompressor tillåten, (om kollektorsystemet är klart).  
Då kompressorn startas första gången kontrolleras automatiskt att den går åt rätt håll.
6. Brinepump till 10 dagar.
7. Ange max framledning °C värmesystem 1.
8. Ange kurvlutning värmesystem 1.
9. Ange kurvjustering värmesystem 1.  
Om framledningsgivare för värmesystem 2 finns installerat, så görs punkterna 7-9 om för värmesystem 2.
10. Därefter startar värmepumpen och visar startsidan.

### Vid drift av enbart elpanna

När man startar produkten utan borrhål så krävs att man anger eleffekt för varmvattentillverkning i menyn "Avancerat/Inställningar/Elpatron/Max elpatron W kW".



Kontrollera kopplingar.



Symbol för reservvärmetermostat.

■ Vald eleffekt skall skrivas in på typskylten med märkpenna.

■ Spara dessa inställningar under: "Avancerat/Inställningar/Spara mina inställningar".

## 11. Första start BBR

När värmepumpen levereras är kompressorn spärrad för att undvika att den startas av misstag. Värmepumpen kan installeras och driftsättas innan köldbärarslingan tas i drift.

Värmepumpen kan också startas utan att rumsgivaren (har monterats, eftersom den inställda kurvan då reglerar värmen. Givaren kan dock alltid monteras för larmdiodfunktionen.

### Före första start

1. Kontrollera att värmepannan och system är vattenfyllda och avluftade.
2. Se till att köldbärarsystemet är fyllt med vatten och frostskyddsvätska samt att det är avluftat, eller se till att kompressorn är spärrad.
3. Kontrollera att alla anslutningar är täta.
4. Kontrollera att bland annat givare och radiatorpump är elanslutna.
5. Reservvärmetermostaten är fabriksinställd på OFF. Rekommenderat läge är ❄️ = Frostskyddsinställning, ca + 7 °C. Reservvärmetermostaten återfinns på elskåpet bakom fronten. Den står i off-läge när den är vriden moturs så långt det går (mejselspåret skall vara vertikalt).

**I slutet av installationshjälpen kontrolleras eventuella strömkännarens inkoppling. I detta läge är det viktigt att ha alla större elförbrukare i huset avstängda, se då till att även reservtermostaten är avstängd.**

**OBS! Produkten har en automatisk avluftningssekvens för tappvarmvattensystemet som utförs i bakgrunden. Sekvensen tar ca. 15 min och påverkar inte övriga funktioner.**

### Första start

Slut strömmen med säkerhetsbrytaren. Displayfönstret tänds. Värmepumpen frågar nu följande:

1. Välj språk och tryck OK.
2. Bekräfta att systemet är vattenfyllt med att trycka OK.
3. Ange storlek på huvudsåkring. Välj mellan 10-35 A.
4. Ange maximum elpatroneffekt. Välj mellan 0,0 - 9,0 kW i steg om 0,3 kW. Detta värde kan senare inte ändras utan att vissa delar byts ut. Man har dock 7 dagars ångertid att bryta strömmen och ändra värdet. Funktionen är anpassad till nybyggnadsreglerna BBR. Installatören ska knappa in den fyrsiffriga koden 8818, under meny: "Service/Fabriksinst kodad", inom en vecka, detta låser maximal effekt.
5. Välj kompressor tillåten, (om kollektorsystemet är klart). Då kompressorn startas första gången kontrolleras automatiskt att den går åt rätt håll!
6. Brinepump till 10 dagar.
7. Ange max framledning °C värmesystem 1.
8. Ange kurvlutning värmesystem 1.
9. Ange kurvjustering värmesystem 1.  
Om framledningsgivare för värmesystem 2 finns installerat, så görs punkterna 7-9 om för värmesystem 2.
10. Därefter startar värmepumpen och visar startsidan.

**i** Vid installation i nyproducerat boende, måste Boverkets regler följas vid inställning av maximal eleffekt. Installatören ska knappa in den fyrsiffriga koden 8818, under meny: Service/Fabriksinst kodad, inom en vecka, detta låser maximal effekt.



Symbol för reservvärmetermostat.

**i** Vald eleffekt skall skrivas in på typskylten med märkpena.

**i** Spara dessa inställningar under: "Avancerat/Inställningar/Spara mina inställningar".

## 12. Drift och skötsel

När installatören installerat din nya värmepump ska ni tillsammans kontrollera att anläggningen är i fullgott skick. Låt installatören visa dig strömställare, regleranordningar och säkringar, så du vet hur anläggningen fungerar och ska skötas. Lufta radiatorerna efter cirka tre dagars drift och fyll vid behov på mer vatten.

### Avluftning/Säkerhetsventil för panna och värmesystem

Kontrollera cirka fyra gånger per år att ventilen fungerar som den ska, genom att manuellt vrida manöverorganet. Kontrollera att det kommer vatten ur spilledningen och inte luft, i så fall måste tanken avluftas.

### Shuntventil (tillbehör)

Shuntventilen (Y2) manövreras automatiskt från styrsystemet så att rätt temperatur, oberoende av årstid, når radiatorerna. Du kan dock själv vid felfall påverka ventilen genom att dra ut ratten på motorn och vrida medurs för att minska temperaturen, eller moturs för att öka temperaturen.

### Avtappning

Värmepumpen ska vara strömlös vid avtappning. Avtappningsventilen är placerad längst ner till vänster framifrån sett, bakom värmepumpens front. Vid avtappning av hela systemet ska shuntventilen stå fullt öppen, det vill säga vriden maximalt moturs. Luft måste tillföras vid slutet system.

### Driftsuppehåll

Värmepumpen stängs av med arbetsbrytaren. Om vattnet riskerar att frysa ska allt vatten tappas ur panna och värmesystem. Varmvattenslingan, som innehåller cirka fem liter, töms genom att föra ner en slang längst ner i kallvattenanslutningen och sedan tappa ur genom hävertverkan.



■ Glöm ej att återställa shunten (Y2) till automatiskt läge.

## 13. Detaljbeskrivning menyer

På den lättöverskådliga styrenheten görs alla inställningar direkt på skärmen. De stora ikonerna fungerar som knappar på touch-displayen.

Här visas också information om drift och temperaturer. Du kan enkelt gå in i de olika menyerna för att finna information om driften eller ställa in egna värden.

Undermenyer som inte ryms på en displaysida kan nås genom att klicka på nedåtpil på skärmen eller genom att scrolla ned för hand. En vit scrollist visar var man befinner sig.



Startsida, modell CTC GSi 608.

### 13.1 Start sida

Denna meny är systemets startsida. Här visas en översikt på den aktuella driftinformationen. Alla andra menyer kan nås härifrån. Beroende på vilket system som har definierats, kan exempelvis följande symboler kan visas på startsidan:



#### Värme/Kyla

Inställningar för att höja eller sänka temperaturen inomhus och schemalägga temperaturförändringar. Undermenyer för "Aktiv kyla" visas om definierad.



#### Varmvatten

Inställningar för varmvattenproduktionen.



#### Ventilation

Inställningar av ventilationslägen om systemet omfattar ett fristående ventilationsaggregat.



#### Driftinfo

Här visas både aktuella och historiska driftdata för systemet.



#### Avancerat

Här gör installatören inställningar och service av systemet.



#### Inomhustemperatur

Visar aktuell inomhustemperatur för respektive värmesystem om rumsgivare har installerats.



#### Varmvattentemperatur

Visar aktuell temperatur i övre tanken.



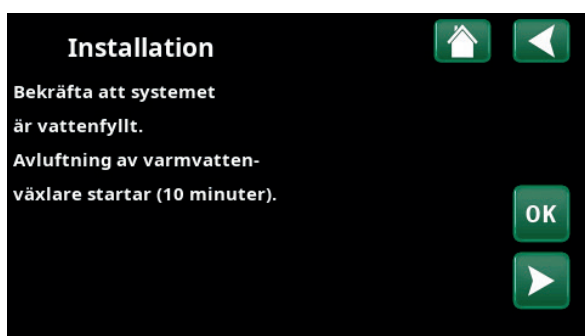
#### Utomhustemperatur

Visar utomhustemperatur.

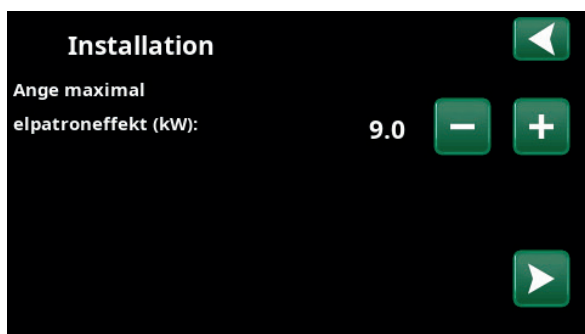
## 13.2 Installationsguide

Vid uppstart av systemet samt vid ominstallation (se kapitel "Avancerat/Service") ska ett antal systemval göras. Nedan beskrivs de dialogskärmar som då visas.

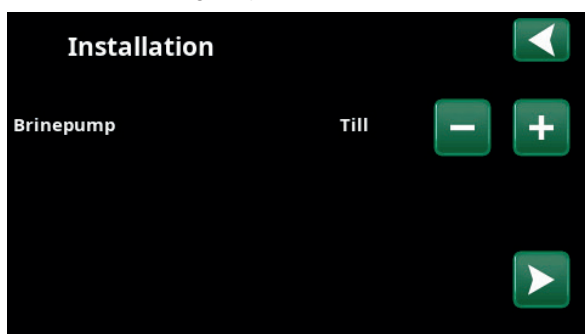
De värden som anges i menybilderna nedan är endast exempelvärden.



2. Bekräfta att systemet är vattenfyllt. Bekräfta med "OK" och "högerpil".



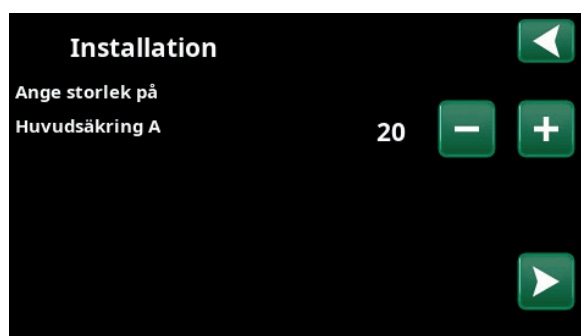
4. Välj maximal elpatroneffekt med knapparna (+/-). Bekräfta med "högerpil". För mer information om inställningar, se kapitel "Avancerat/Inställningar/Elpatron".



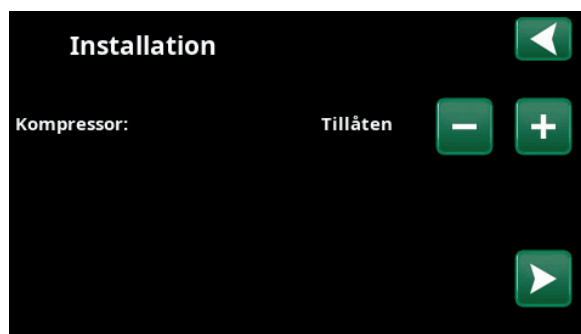
6. Ange om brinepumpen är "Till", "10d" eller "Auto" med knapparna (+/-). Bekräfta med "högerpil". För mer information om inställningar, se kapitel "Avancerat/Inställningar/Värmepump".



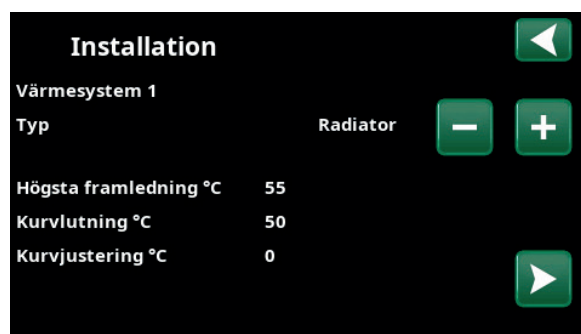
1. Välj språk. Bekräfta med "OK".



3. Välj storlek på huvudsäkringen med knapparna (+/-). Bekräfta med "högerpil". För mer information om inställningar, se kapitel "Avancerat/Inställningar/Elpatron".



5. Ange om kompressorn är "Tillåten" eller "Blockerad" med knapparna (+/-). Bekräfta med "högerpil".



7. Ange om värmesystem 1 omfattar radiatorer eller golvvärme. Växla mellan "Radiator" och "Golvvärme" med "+" och "-" knapparna. Bekräfta med "högerpil".

8. Om värmesystem 2 har definierats visas motsvarande meny för detta system. Gör motsvarande val ("Radiator" eller "Golvvärme") för värmesystem 2 och avsluta guiden med "OK".



## 13.3 Värme/Kyla



Här ställer du in önskad rumstemperatur. Använd "plus"- och "minus"-knapparna för att ställa in den önskade temperaturen (börvärdet), som visas inom parentes. Framför parentesen ser du det aktuella värdet.

Om två värmesystem är installerade, så syns båda här.

Vill man ha schemalagd sänkning av temperatur kan man gå vidare till undermenyerna "Nattsänkning" eller "Semester". Se kapitel "Nattsänkning temperatur".

Rumsgivare definieras i menyn "Avancerat/Definiera/Värmesystem". Välj rumsgivare "Nej" om rumsgivaren är svårplacerad, om golvvärmesystem har separata rumsgivare eller om man eldar i braskamin eller öppen spis. Larmdioden på rumsgivaren fungerar dock som vanligt.

Eldar man sporadiskt i braskamin eller öppen spis kan eldningen påverka rumsgivaren att dra ner temperaturen till radiatorerna. Då kan det bli kallt i andra delar av huset. Rumsgivaren kan då tillfälligt väljas bort under eldningen. Värmepumpen ger då värme till radiatorerna enligt inställd värmekurva. Radiatortermostaterna stryper i den del av huset där man eldar.

När semestersänkning respektive Nattsänkning är aktiverad så skrivs "S" resp. "NS" efter parentes t ex "24 (25) NS".

### 13.3.1 Inställning utan rumsgivare

Om rumsgivare inte har installerats (valts i menyn "Avancerat/Definiera/Värmesystem") justeras rumstemperaturen in här, med hjälp av en procentsats som visar en del av det inställbara området. Räcker inte detta område till måste grundinställningen justeras under Avancerat/Inställningar/Värmesystem.

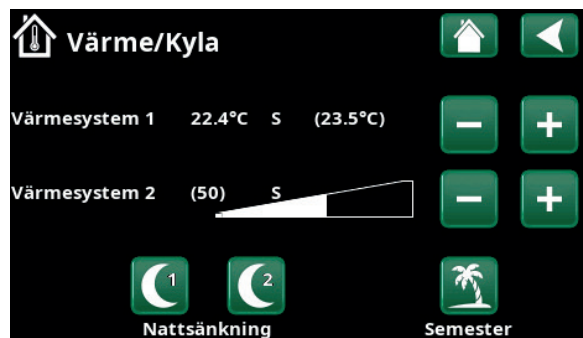
Ändra små steg i taget (ca 2-3 steg) och invänta resultatet (ca 1 dygn) då systemet har en tröghet.

Flera justeringar kan bli nödvändiga vid olika utomhus-temperaturer, men efter hand erhålls en korrekt inställning som inte behöver ändras.

### 13.3.2 Vid fel på utegivare/ rumsgivare

Om fel uppstår på utegivare simuleras en utomhus-temperatur på  $-5\text{ }^{\circ}\text{C}$  för att huset inte skall bli utkyllt. Produkten larmar.

Om fel uppstår på rumsgivare går värmepumpen automatiskt över i drift enligt inställd kurva. Produkten larmar.



I menyn ovan visas värmesystem 1 med rumsgivare och värmesystem 2 utan rumsgivare. rumstemperaturen för värmesystem 1 är  $22,4\text{ }^{\circ}\text{C}$ , men önskat värde (börvärde) är  $23,5\text{ }^{\circ}\text{C}$ .



Radiatorernas termostater måste alltid vara helt öppna och väl fungerande vid injustering av systemet.

### 13.3.3 Nattsänkning temperatur



Nattsänkning innebär att man sänker temperaturen inomhus, antingen via fjärrstyrning eller under schemalagda perioder.

I menyn "VS Nattsänkning" schemaläggs de perioder under veckans dagar som nattsänkning av temperaturen ska ske.

Det värde som temperaturen sänks med under perioden ställs in i någon av menyerna:

#### Om rumsgivare är installerad

"Avancerat/Inställningar/Värmesystem/  
Rumstemp. sänks nattsänkning °C".

#### Om rumsgivare inte är installerad

"Avancerat/Inställningar/Värmesystem/  
Framledning sänks nattsänkning °C".

Inställd temperatursänkning gäller även vid fjärrstyrning av nattsänkningen.

Ikonen "Nattsänkning" i menyn "Värme/Kyla" visas endast om ett "Schema" har definierats för värmesystemet.

För mer information, se:

- kapitel "Veckoschema" för inställning av scheman.
- avsnitt "Def. Fjärrstyrning" i kapitel "Avancerat/Definiera" för definiering av fjärrstyrningsfunktionen.

### 13.3.4 Semester



Här ställer man in antalet dagar som man vill ha ständig sänkning av den inställda temperaturen. Till exempel om man åker på semester.

Det värde som temperaturen sänks med under perioden ställs in i någon av menyerna:

#### Om rumsgivare är installerad

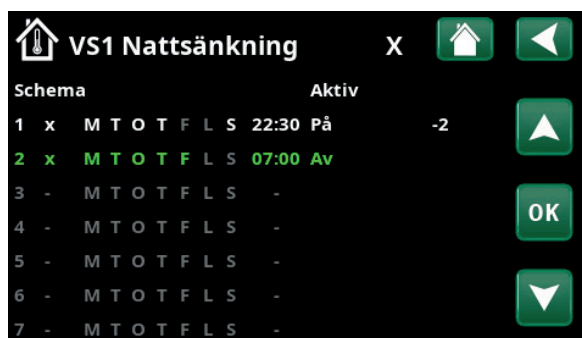
- "Avancerat/Inställningar/Värmesystem/  
Rumstemp. sänks semester °C".

#### Om rumsgivare inte är installerad

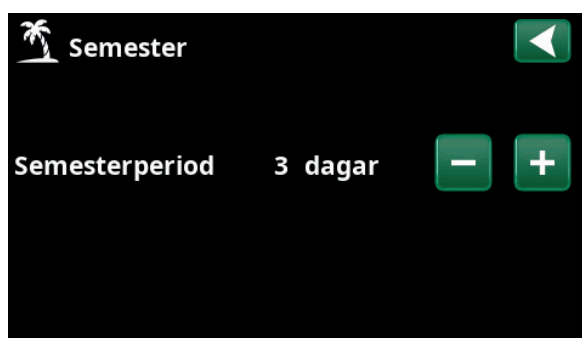
- "Avancerat/Inställningar/Värmesystem/  
Framledning sänks semester °C".

Semestersänkningen blir aktiv när man gör inställningen (trycker på "+"-tecknet).

Upp till 300 dagar kan ställas in.



I veckoschemat har ställts in att "Nattsänkning" ska vara aktiv veckodagar mellan 22.30 och 07.00, förutom under natten mellan fredag och lördag samt natten mellan lördag och söndag (då ingen nattsänkning sker).



När "Semestersänkning" aktiveras stoppas varmvattenproduktionen. Även funktionen "Tillfälligt extra varmvatten" stoppas.

## 13.4 Varmvatten



I menyn ställer man in önskad varmvattenkomfort och "Extra varmvatten".

### Extra varmvatten

Här väljer du om du vill aktivera funktionen "Extra varmvatten". När funktionen aktiveras (genom att antal timmar ställs in med plustecknet i menyn "Varmvatten") börjar värmepumpen att skapa extra varmvatten omgående. Man har även möjlighet att fjärrstyra eller schemalägga varmvattenproduktion till bestämda tider.

### Varmvattenprogram

Här gör man inställningar som gäller för normaldrift av värmepumpen. Det finns tre lägen:



#### Ekonomi

Vid litet varmvattenbehov.  
(Fabriksvärde stopptemperatur  
VV-tank: 50 °C).



#### Normal

Normalt varmvattenbehov.  
(Fabriksvärde stopptemperatur  
VV-tank: 55 °C).



#### Komfort

Vid större varmvattenbehov.  
(Fabriksvärde stopptemperatur  
VV-tank: 58 °C).

### 13.4.1 Extra varmvatten

I denna meny schemaläggs perioder under veckans dagar då man önskar extra varmvatten. Schemat återkommer vecka efter vecka.

Stopptemperaturen för extra varmvatten är 60 °C (fabriksinställning).

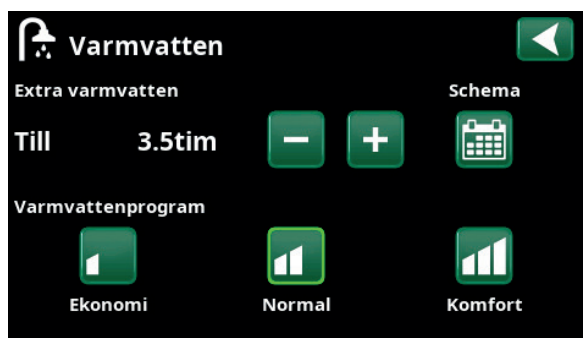
I kapitel "Veckoschema" förklaras hur man ställer in scheman.

Klicka på rubriken "Extra varmvatten" för att se en grafisk översikt när veckoschemat är aktivt under veckans dagar.

## 13.5 Ventilation



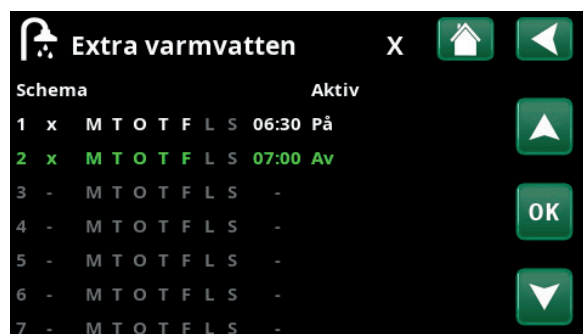
Se "Installations- och skötselanvisningen" för ventilationsprodukt CTC EcoVent.



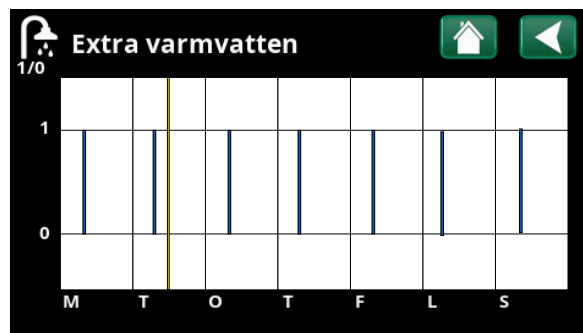
Funktionen "Extra varmvatten" är satt att vara aktiv under 3,5 timmar.

**Tips:** Ställ in läge "Ekonomi" från början. Om varmvattnet upplevs otillräckligt, öka till "Normal" osv.

**OBS!** Ställ in tiden ca 1 timme tidigare än du behöver varmvattnet, eftersom det tar en viss tid att värma upp.



Funktionen "Extra varmvatten" är satt att vara aktiv vardagar mellan kl. 06.30 och 07.30.



Bläddra mellan inställning och förhandsgranskning med tillbakaknapp. Blå stapel visar när "Extra varmvatten" är aktivt. Gult streck markerar aktuell tid. X-axel visar dagar måndag-söndag.

## 13.6 Veckoschema

I ett veckoschema (betecknas "Schema" i displaymenyerna) ställs in när under veckans dagar som en funktion ska vara aktiv respektive inaktiv.

Systemet tillåter inte att vissa funktioner är aktiva samtidigt enligt samma veckoschema; exempelvis funktionerna "Nattsänkning" och "Extra varmvatten", men de flesta funktioner kan dela samma veckoschema. Om flera funktioner delar samma veckoschema, kommer förändringar i veckoschemat för en funktion att medföra samma förändringar för övriga funktioner som delar veckoschemat.

Till höger om veckoschemats rubrik visas ett "X" om samma veckoschema även delas av en annan fjärrstyrningsfunktion.

Klicka på veckoschemats rubriklad för att se en grafisk översikt över när veckoschemat är aktivt under veckans dagar.

### 13.6.1 Definiera veckoschema

I detta exempel schemaläggs en nattsänkning av temperaturen på värmesystem 1 (VS1).

Först ska ett veckoschema definieras i menyn "Avancerat/Definiera/Fjärrstyrning".

Ange ett veckoschema (1-20) i kolumnen "Schema" på raden "VS1 Nattsänkning" med piltangenterna eller klicka på platsen där markören står i exemplet.

### 13.6.2 Inställning av veckoschema

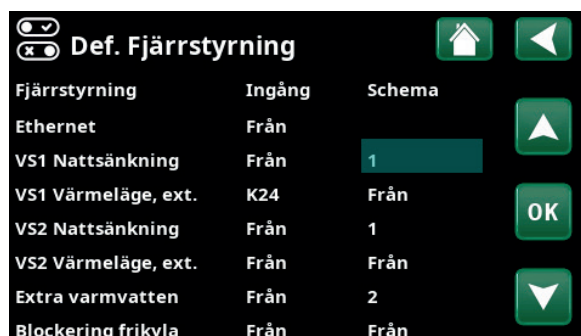
Veckoscheman kan ställas in för de flesta fjärrstyrningsfunktioner i menyerna under "Avancerat/Inställningar". Scheman för "Nattsänkning", "Extra varmvatten" och "Ventilation" kommer man däremot endast till via startsidan.

Schemat omfattar 30 rader och på varje rad kan inställningar göras. På en rad kan man exempelvis ställa in dag och klockslag för start av funktionen och på raden under vid vilken tidpunkt som funktionen ska avaktiveras.

I exemplet har "Nattsänkning" för värmesystem 1 ställts in att vara "På" veckodagar från kl. 22.30 till 07.00 förutom under helgen (natten till lördagen och söndagen). Den andra raden är grönmarkerad, vilket innebär att den raden är aktiv vid aktuell tidpunkt.

**Schema**      **Aktiv (Aktiv/Inaktiv/Hämta fabriks)**

Aktivera veckoschemat genom att sätta det i läge "Aktiv". Det är även möjligt att hämta fabriksinställningar.

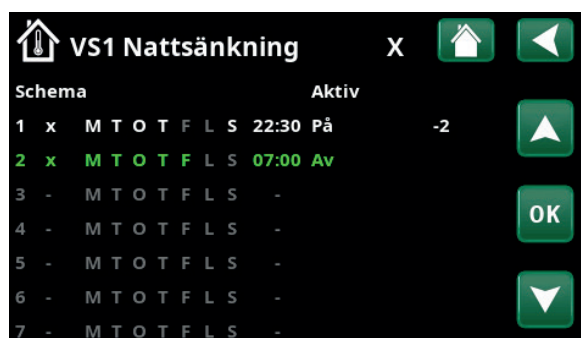


Meny "Avancerat/Definiera/Fjärrstyrning".

Funktionen "VS1 Nattsänkning" tilldelas veckoschema #1.



Klicka på ikonen "Nattsänkning" i menyn "Värme/Kyla" för värmesystemet för att ställa in veckoschemat.



Veckoschema "Nattsänkning".

### 13.6.3 Redigera veckoschema

Stega ned till första raden och tryck "OK" för att komma i editeringsläge.

#### Tid

Använd piltangenterna för att ändra tiden (timmar respektive minuter).

#### Dag för dag

Använd piltangenterna för att fetmarkera (uppåtpil / nedåtpil) aktiva dagar.

#### Åtgärd

#### Av (På/Av)

Här anges normalt om raden ska medföra från- eller tillslag ("Av"/"På") av funktionen.

För funktionerna "Nattsänkning" och

"SmartGrid schema" gäller däremot följande:

- I veckoschemat för "Nattsänkning" anges här istället den temperatursänkning i °C som ska gälla under perioden. När en temperatur anges (inställningsområde -1 till -30 °C) blir status på raden automatiskt "På".
- Vid inställning av ett "SmartGrid schema", anges SmartGrid-funktionen (SG Blockering, SG Lågpris samt SG Överkapacitet) på raden "Åtgärd". Status på raden blir därmed automatiskt "På".

#### Aktiv

#### Ja (Ja/Nej)

"Ja" innebär att raden aktiveras.

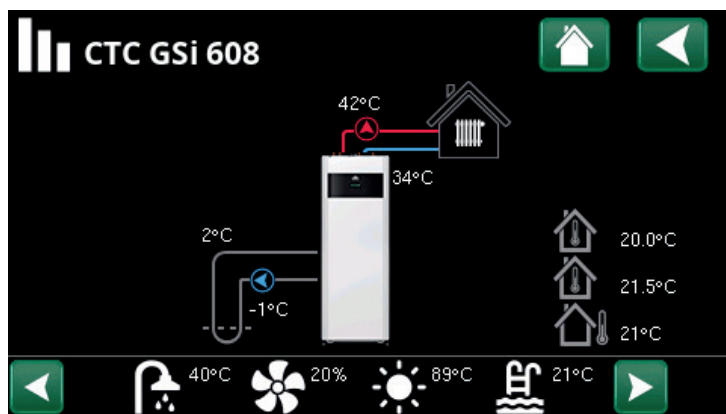


Inställning av nattsänkning (-2 °C), vardagsnätter.



SmartGrid-funktionen "SG Lågpris" schemaläggs vardagar. Gå till menyn genom att välja "SmartGrid veckoschema" i meny "Avancerat/Inställningar".

## 13.7 Driftinfo



Huvudmenysidan för "Driftinfo".

När pumparna är i drift så roterar även pumpsymbolerna på bilden.

**OBS!** De driftvärden som anges i menybilderna i kapitlet är endast exemplvärden.



**Utomhustemperatur**

Uppmätt temperatur utegivare.



**Inomhustemperatur**

Visar rumstemperatur för de värmesystem som har definierats (rumsgivare 1 och 2).



**Brinetemperatur**

Aktuell temperatur (2 °C) på brinevätskan från kollektorn in i värmepumpen samt returtemperaturen (-1 °C) på brinevätskan tillbaka i kollektorlangan.



**Värmesystem**

Till vänster i menyn visas aktuell framledningstemperatur (42 °C) till huset. Under visas aktuell returtemperatur (34 °C).

I ikonlisten nederst på menysidan visas ikoner för de extrafunktioner eller delsystem som har definierats.

Bläddra med pilarna eller svep i listen om inte samtliga funktioner ryms på sidan.



Ventilation



Pool



Solpaneler



Differsmostat



Varmvatten

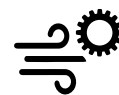


Historik



Extern varmvattentank (EVK)

Kugghjulsikonen är en genväg till "Inställningar" för respektive del.



## 13.7.1 Driftinfo Styrenhet



Klicka på "Driftinfo" i startmenyn och därefter på den övre delen av symbolen för värmepumpen för att visa menyn "Styrenhet".

### Status VS

Aktuellt läge laddning, se tabell nedan.

### VV-tank °C 49 /45 (55)

Visar varmvattentemperaturer i tankens övre och nedre del. Värdet inom parentes är börvärdet (stopp temp). Börvärdet mäts i tankens övre del.

### Kapacitet 75%

Visar beräknad kvarvarande energimängd för varmvattnet.

### Gradminut -1000

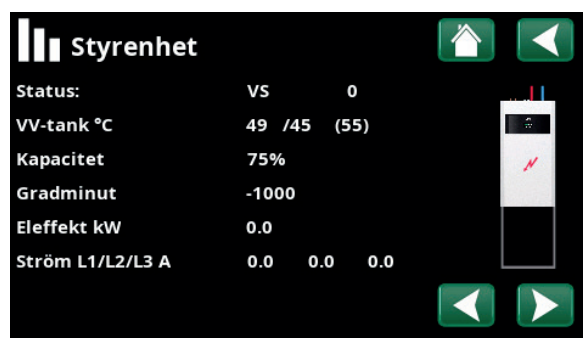
Visar aktuellt värmeunderskott i gradminuter.

### Effekt kW 0.0

Visar momentan effekt på elpatronen.

### Ström L1/L2/L3 A 0.0 0.0 0.0

Visar strömmen i faserna L1-L3 om strömkännare har installerats. Om ej konfigurerade, visas endast värdet på den fas som har det högsta värdet.



Meny Driftinfo/Styrenhet. Klicka på pilarna eller svep i sidled för att växla till menyn "Driftinfo/Värmepump".

Första siffran är det aktuella driftvärdet, värdet inom parentes är börvärdet som värmepumpen arbetar mot.

Med gradminuter avses produkten av det ackumulerade värmeunderskottet i grader (°C) och uppmätt tid för detta (i minuter).

Status Styrenhet	
VS	Värmepumpen laddar värmesystemet.
VV	Värmepumpen laddar varmvattensystemet.
Pool	Värmepumpen laddar poolen.

## 13.7.2 Driftinfo Värmesystem\*



Klicka på ett värmesystem för att se mer detaljerad driftdata i ett nytt menyfönster.

### Status

Visar värmesystemets drifttillstånd. Se tabellen nedan.

### Framledning °C

42 (48)

Visar temperaturen ut till aktuellt värmesystem samt (inom parentes) börvärdet.

### Returledning °C

34

Visar temperaturen på vattnet som kommer tillbaka från värmesystemet in till värmepumpen.

### Rumstemperatur °C

21 (22)

Visar rumstemperatur för värmesystemet om rumsgivaren har installerats. Inom parentes visas börvärdet.

### Radiatorpump

Från

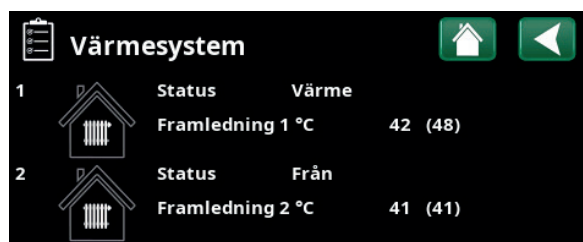
Visar radiatorpumpens drifttillstånd ("Till" eller "Från").

### Shunt 2

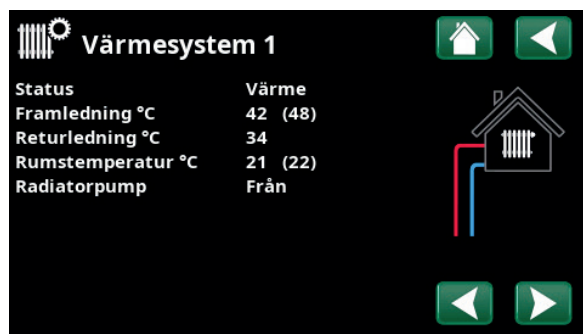
Stänger

Visas endast för värmesystem 2.

Visar om shuntventilen ökar (öppnar) eller minskar (stänger) värmen ut till värmesystem 2.



Meny "Driftinfo Värmesystem". I menyn visas aktuella temperaturer och status för definierade värmesystem.



I menyn visas detaljerad driftinfo för valt värmesystem. Klicka på pilarna eller svep i sidled för att bläddra mellan definierade värmesystem.

Status värmesystem	
Värme	Värme produceras till värmesystemet.
Kyla	Systemet producerar frikyla.
Semester	"Semestersänkning" av rumstemperaturen är aktiv. För mer information, se kapitel "Värme/Kyla".
Nattsänkning	"Nattsänkning" av rumstemperaturen är aktiv. För mer information, se kapitel "Värme/Kyla".
Från	Ingen värme/kyla produceras.

\*CTC GSi kan styra upp till 2 st värmesystem.



### 13.7.3 Driftinfo Värmepump



#### Status

Visar värmepumpens status. Se tabellen nedan.

#### Kompressor

Visar kompressorns varvtal. "R" står för "Reducerat läge".

#### Laddpump

Visar laddpumpens drifttillstånd ("Till" eller "Från") och flödet i procent.

#### Brinepump

Visar om brinepumpens drifttillstånd ("Till" eller "Från") och flödet i procent.

#### VP in/ut °C

Visar värmepumpens temperatur på retur- respektive framledning.

#### Brine in/ut °C

Visar värmepumpens brinetemperatur på retur- respektive framledning.

#### AC Choke °C

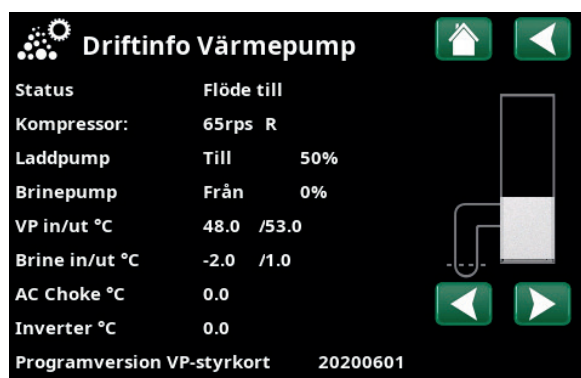
Visar temperatur på värmepumpens AC-choke.

#### Inverter °C

Visar invertertemperaturen.

#### Programversion VP-styrkort

Här visas värmepumpens programversion.



I menyn visas status och drifttemperaturer för definierade värmepumpar.

Status värmepump	
Från	Värmepump laddar ej - inget behov finns.
Från, startklar	Värmepumpens kompressor är frånslagen men startklar.
Spärrad i meny	Värmepumpens kompressor är "Spärrad" i menyn "Avancerat/Inställningar/Värmepump".
Startfördröjning	Värmepumpens kompressor är frånslagen och hindras från att starta på grund av startfördröjning.
Kommunikationsfel VP	Styrenheten kan inte kommunicera med värmepumpen.
Till	Värmepumpen är i läge "Till".
Driver block underspänning	Drivern är blockerad på grund av för låg driftspänning till drivern.
Driver block larm	Drivern är blockerad på grund av ett driverlarm.
Stopp, tariff	Kompressorn är spärrad på grund av att Tariff-fjärrstyrningsfunktionen är aktiv.
Larm	Kompressorn är frånslagen på grund av ett larm.
Blockerad, låg brine in	Kompressorn är spärrad på grund av för låg brinetemperatur.

### 13.7.4 Historisk driftinfo



I denna meny redovisas ackumulerade driftvärden.

De driftvärden som anges i menybilderna är endast exempelvärden. Vilka historiska driftinfo som presenteras varierar beroende på språkval.

**Total drifttid h** **3500**

Visar den totala tiden som produkten varit spänningssatt.

**Högsta framledning °C** **51**

Visar den högsta temperatur som har levererats till värmesystemet.

**Elvärme (kWh)** **250**

Här visas hur mycket spetsvärme som har använts.

**Kompressor:**

**Avgiven energi (kWh)** **10000**

Beräknad avgiven energi från värmepump.

Värdet presenteras endast för språkval "Norska" och "Tyska".

(Värdet beräknas ej för modell CTC GSi 600, CTC EcoPart 600, CTC EcoAir 600, dessa får värde 0).

**Drift /24 h:m** **07:26**

Visar total drifttid under förra dygnet.

**Antal starter /24 h** **15**

Visar antal starter som har gjorts under förra dygnet.

**Drifttid total** **1800**

Visar den totala drifttiden för kompressorn i timmar.

Historisk driftinfo	
Total drifttid h	3500
Högsta framledning °C	51
Elvärme (kWh)	250
<b>Kompressor:</b>	
Avgiven energi (kWh)	10000
Drift /24 h:m	07:26
Antal starter /24 h	15
Drifttid total	1800

Meny "Driftinfo/Historisk driftinfo".

### 13.7.5 Driftinfo Varmvatten



#### Läge

Visar vilket varmvattenprogram (Ekonomi/Normal/Komfort) som är aktivt.

#### Komfort

#### VV-tank °C

45 /55 (55)

Visar aktuell temperatur i VV-tanken samt (inom parenteser) börvärde vid värmepumpsdrift respektive vid spetsvärme.

När legionellahöjning är aktiv visas "L", t. ex. "59 (60) (40) L".

#### Tappvarmvatten °C

45 (50)

Visar temperaturen på tappvarmvattnet samt (inom parentes) börvärde.

#### Kapacitet

50%

Visar beräknad kvarvarande energimängd för varmvattnet.

#### Extra varmvatten

Till

"Till" betyder att funktionen "Extra varmvatten" är aktiv.

#### VV-cirkulation

Från

"Till" betyder att funktionen "Varmvattencirkulation" är aktiv.

#### SmartGrid

Från

Här visas status på SmartGrid-funktionerna för varmvatten (Från/SG Lågpris/SG Överkap./SG Block).

Läge	Komfort
VV-tank °C	45 /55 (55)
Tappvarmvatten °C	45 (50)
Kapacitet	50%
Extra varmvatten	Till
VV-cirkulation	Från
SmartGrid	Från

Meny "Driftinfo/Varmvatten".

### 13.7.6 Driftinfo Difftermostatfunktion



Menyn visas om vedpanna har definierats i menyn "Avancerat/Definiera/Difftermostatfunktion".

**Status** **Till**

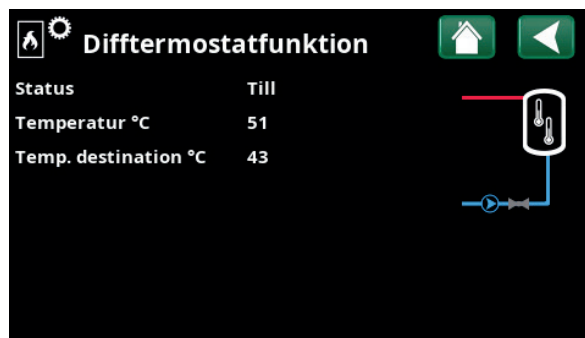
Visar om laddningspumpen är tillslagen ("Till"/"Från").

**Temperatur °C** **51**

Temperatur i extern tank som laddas **Från**.

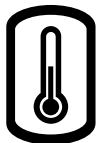
**Temp. destination °C** **43**

Temperatur i tank som laddas **Till**.



Meny "Driftinfo/Difftermostatfunktion".

### 13.7.7 Driftinfo Extern värmekälla (EVK)



Menyn visas om Extern värmekälla har definierats i menyn "Avancerat/Definiera/Extern värmekälla (EVK)".

#### **Systemstatus** **VV**

Visar systemets olika drifttillstånd. Se avsnitt "Driftinfo/Styrenhet).

#### **Status** **Till**

Den externa värmekällan kan ha status "Från" och "Till".

#### **Temperatur °C** **47**

Visar aktuell temperatur i EVK-tanken.

#### **Laddstart grader** **50**

Detta är minsta temperaturen som krävs i den externa värmekällans tank för att shuntventilen ska öppna och avge värme till systemet.

#### **SmartGrid block kap.** **Från**

Extern värmekälla blockeras av SmartGrid vid "Överkapacitet".

#### **Shunt** **Stänger**

Visar om EVK-tankens shuntventil ökar (öppnar) eller minskar (stänger).

#### **Behov VV** **Ja (55)**

"Ja" innebär att behov av varmvatten finns och att varmvatten tas från EVK-tanken. Inom parentes visas varmvattnets börvärde.

#### **Behov VS** **Nej (0)**

"Ja" innebär att behov av värme till värmesystemet finns och att värmen tas från EVK-tanken. Inom parentes visas värmesystemets börvärde.

#### **Behov pool** **Nej (0)**

"Ja" innebär att behov av värme till poolen finns och att värmen tas från EVK-tanken. Inom parentes visas poolens börvärde.

Extern värmekälla	
Systemstatus	VV
Status	Till
Temperatur °C	47
Laddstart grader	50
SmartGrid block kap.	Från
Shunt	Stänger
Behov VV	Ja (55)
Behov VS	Nej (0)
Behov pool	Nej (0)

Meny "Driftinfo/Extern värmekälla".

## Avancerat



Denna meny innehåller fyra undermenyer;

- Display
- Inställningar
- Definiera
- Service



För "Systeminformation", klicka på "i-knappen" nere till höger på skärmen i menyn "Avancerat". Här visas produktens serienummer, MAC-adress samt program- och bootloaderversion. Klicka på "Juridisk information", för att se information angående tredjepartslicenser.

Scanna QR-kod med surfplatta eller mobil. När mobil/ surfplatta är uppkopplad mot lokala nätverket nås pekskärm i produkten precis som om du använt produktens skärm.

### 13.8 Display



Från denna meny görs tid-, språk- och andra skärminställningar.

Menyn kan även nås genom att klicka på dag eller klockslag uppe till höger på startskärmen.

#### 13.8.1 Inställning av tid



##### Tid och Datum

Klicka på tidsymbolen. Tryck "OK" för att markera första värdet och använd sedan pilarna för att ställa in värden för tid och datum.

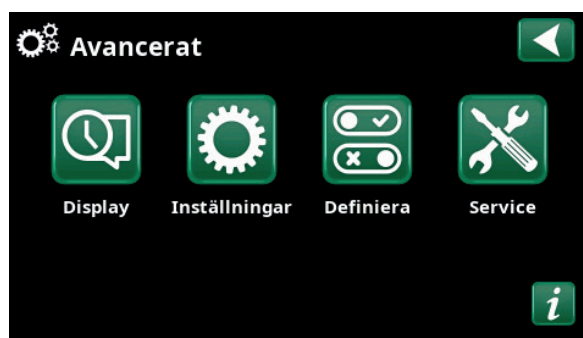
##### Sommartid

Det vänstra värdet kan ställas in. "Till" innebär att tiden justeras för sommartid.

Det högra värdet är fast och visar aktuell status (exempelvis "Från" under perioden som vi har vintertid). Displayen behöver inte vara spänningssatt för att justering av värdena ska ske, eftersom det sker vid nästa uppstart.

##### SNTP

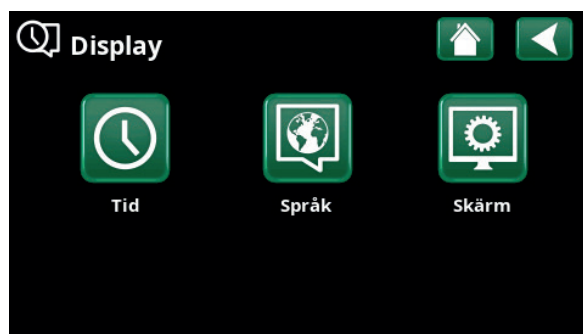
Vid menyval "Till" hämtas tiden från Internet (om anslutet). Fler inställningsmöjligheter finns i menyn "Avancerat/Inställningar/Kommunikation/Internet".



Meny "Avancerat".



Meny "Avancerat/Systeminformation". För att komma till denna meny, klicka på knappen "i" längst ned till höger i meny "Avancerat".



Meny "Avancerat/Display".



Meny "Avancerat/Display/Tid".

## 13.8.2 Språk



Klicka på en flagga för att välja språk. Valt språk markeras med en grön fyrkant.

För att se fler språk än de som visas i menyn, scrolla ned på sidan eller tryck på nedåtpil.

## 13.8.3 Skärm



### Skärmläckning **120 (Från, 1...360)**

Ange tid i minuter innan displayen ska släckas ned om den inte vidrörs. Inställning görs i steg om 10 min.

### Ljusstyrka **80% (10...90)**

Ange ljusstyrkan på displayens bakgrundsljus.

### Klickljud **Ja (Ja/Nej)**

Ange om ljud önskas vid knapptryckningar.

### Larmljud **Ja (Ja/Nej)**

Ange om ljudsignal önskas när larm inträffar.

### Tidszon, GMT +/- **+1 (-12...14)**

Ställ in den tidszon (i förhållande till GMT) som du befinner dig i.

### Låskod **0000**

Tryck "OK" och använd pilarna för att ställa in en 4-siffrig låskod. Om en låskod sätts, markeras det med fyra stjärnor. Koden efterfrågas när skärmen startas om.

OBS! Anteckna låskoden i samband med att du anger den för första gången i menyn.

Även displayens serienummer (12 siffror) kan anges för att låsa upp skärmen; se avsnitt "Avancerat/Systeminformation".

Skärmen kan låsas genom att man på startsidan klickar på produktnamnet längst upp till vänster, varvid låskoden efterfrågas.

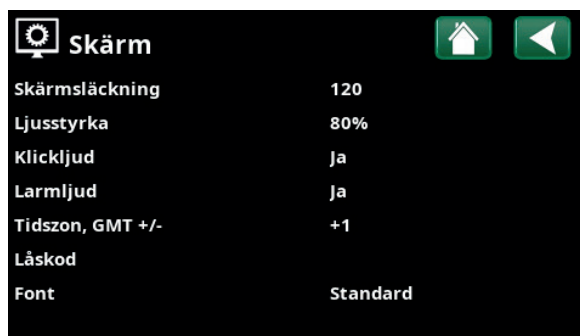
En låskod kan tas bort genom att man anger "0000" istället för tidigare angiven låskod i denna meny.

### Font **Standard (Liten/Standard/Stor)**

Storleken på displaytexten kan ändras här.



Meny "Avancerat/Display/Språk."



Meny "Avancerat/Display/Skärm."

## 13.9 Inställningar



Här görs inställningar av husets värmebehov. Det är viktigt att denna grundinställning är rätt för just ditt hus. Felaktigt inställda värden kan innebära att värmen blir otillräcklig, eller att onödigt mycket energi åtgår för att värma huset.

### 13.9.1 Inst. Värmesystem\*

**Max framledning °C** **60 (30...70)**

Högsta temperatur som tillåts ut till respektive värmesystem. Värmesystem 2 kan enbart ge samma eller lägre temperatur som värmesystem 1.

**Min framledning °C** **Från (Från/15...65)**

Önskas viss grundvärme sommardag i källare eller golvslingor, till exempel i badrum, kan minsta tillåtna temperatur ställas in här. Övriga delar av huset bör då stängas av med termostatventiler eller avstängningskranar. Observera att radiatorpumpen G2 då är i drift hela sommaren. Detta innebär att temperaturen ut till radiatorerna inte underskrider en vald temperatur, till exempel +27 °C.

"Från" betyder att funktionen är avstängd.

**Värmeläge** **Auto (Auto/Till/Från)**

Växlingen mellan uppvärmningssäsong och sommarsäsong kan ske automatiskt (Auto), eller så väljs här om uppvärmningen ska vara "Till" eller "Från".

**Auto** = byte till och från uppvärmningssäsong sker automatiskt.

**Till** = Kontinuerlig uppvärmningssäsong, radiatorpumpen cirkulerar konstant.

**Från** = ingen uppvärmning, radiatorpumpen står stilla (motionskör).

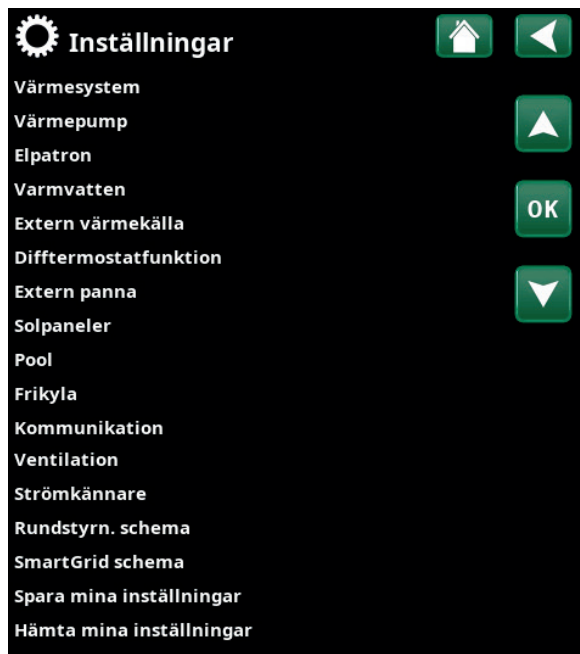
**Värmeläge, ext.** **(Auto/Till/Från)**

Värmeläget som väljs i denna meny kan aktiveras/avaktiveras externt.

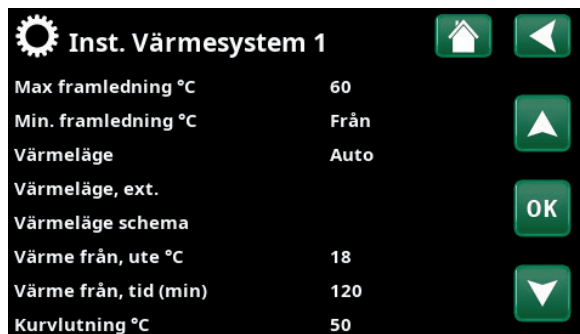
Menyraden visas för aktuellt värmesystem om en fjärrstyrningsingång eller ett veckoschema har definierats för funktionen.

Läs mer i avsnitt "Def. Fjärrstyrning" i kapitel "Avancerat/Definiera".

Definiera först önskade funktioner, se "Avancerat/Definiera".  
Inställningar visas bara för aktiverade funktioner.



Meny "Avancerat/Inställningar".



Del av meny "Avancerat/Inställningar/Värmesystem/Värmesystem 1".

\*CTC GSi kan styra upp till 2 st värmesystem.



## Värmeläge schema

Menyraden visas om man har definierat ett veckoschema för funktionen "VS Värmeläge, ext." i fjärrstyrningsmenyn.

För mer information, se:

- kapitel "Veckoschema" för inställning av scheman.
- avsnitt "Def. Fjärrstyrning" i kapitel "Avancerat/Definiera" för definiering av fjärrstyrningsfunktionen.

**Värme från, ute °C** **18 (2...30)**

**Värme från, tid (min)** **120 (30...240)**

Menyraderna går endast att ställa in om läge "Auto" har valts i meny "Värmeläge" ovan. I annat fall är menyraderna låsta (gråmarkerade).

När utomhustemperaturen överstiger (eller är lika med) inställt värde i menyn "Värme från, ute °C" under den tid (i minuter) som ställs in i menyn "Värme från, tid", så stoppas produktion av värme till huset.

Detta innebär att radiatorpumpen stannar och att shuntventilen hålls stängd. Radiatorpumpen körs dagligen en kort stund för att inte kärva. Systemet startar automatiskt igen då värmebehov finns.

När utomhustemperaturen sjunker till den gräns där det behövs värme igen, så tillåts värme till huset när temperaturen understiger (eller är lika med) inställt värde i menyn "Värme från, ute °C" under det antal minuter som har angivits i menyn "Värme från, tid").

**Kurvlutning °C** **50 (25...85)**

Kurvlutningen talar om vilken temperatur huset behöver vid olika utomhustemperaturer. Se mer information under kapitel "Husets värmeställning".

Värdet som ställs in i denna meny är utgående temperatur till radiatorerna vid -15 °C utomhustemperatur.

**Kurvjustering °C** **0 (-20...20)**

Kurvjusteringen innebär att temperaturnivån kan höjas eller sänkas vid en viss utetemperatur.

**Nattsänkning ned till °C** **5 (-40...40)**

När utomhustemperaturen är lägre än inställt värde så upphör funktionen "Nattsänkning" p g a att det går åt för mycket energi och tar för lång tid att höja temperaturen igen.

Denna meny överstyr fjärrstyrning av "Nattsänkning".

Värmeläge, ext.	
Värmeläge schema	
Värme från, ute °C	18
Värme från, tid (min)	120
Kurvlutning °C	50
Kurvjustering °C	0
Nattsänkning ned till °C	5
Rumstemp. sänks nattsänkning °C	-2
Rumstemp. sänks semester °C	-2
Framl. sänks nattsänkning °C	-3
Framl. sänks semester °C	-3
Larm låg rumstemp. °C	5
SmartGrid Lågpris °C	1
SmartGrid Överkap. °C	2
Maxtid värme (min)	20
Laddpump %	90
Golfunktion läge	Från
Golfunktion temp °C	25
Golfunktion läge	Från

Del av meny "Avancerat/Inställningar/Värmesystem/Värmesystem 1".

## Exempel

Lutning 50 innebär att temperaturen fram till elementen blir 50 °C då utetempen är -15 °C om justeringen ställs till 0. Om justeringen sätts till +5 blir temperaturen i stället 55 °C. Vid alla temperaturer ute ökas kurvan med 5 °C, dvs kurvan parallellförskjuts med 5 °C.



Tips: Läs mer om dessa inställningar under kapitel "Husets värmekurva".

**Rumstemp. sänks nattsänkning °C**      **-2 (0...-30)**

**Rumstemp. sänks semester °C**      **-2 (0...-30)**

Menyerna visas om rumsgivare är installerad för värmesystemet. Här anges hur många grader rumstemperaturen skall sänkas vid fjärrstyrd nattsänkning respektive vid semester. Nattsänkning kan även periodiseras och då anges temperatursänkningen i veckoschemat.

**Framl. sänks nattsänkning °C**      **-3 (0...-30)**

**Framl. sänks semester °C**      **-3 (0...-30)**

Menyerna visas om rumsgivare inte är installerad för värmesystemet. Här ställs in hur många grader framledningstemperaturen för värmesystemet ska sänkas vid fjärrstyrd nattsänkning respektive vid semester. Nattsänkning kan även periodiseras och då anges temperatursänkningen i veckoschemat.

**Larm låg rumstemp. °C**      **5 (-40...40)**

Vid för låg rumstemperatur (angivet värde) visas meddelande "Larm låg rumstemp" i displayen.

Menyraden visas om rumsgivaren är ansluten och definierad.

**SmartGrid Lågpris °C**      **1 (Från, 1...5)**

Inställning för höjning av kurvjustering vid energipris "Lågpris", via SmartGrid.

Både SmartGrid A och SmartGrid B måste vara definierade i fjärrstyrningsmenyn för att denna meny ska visas.

Läs mer i kapitel "Avancerat/Definiera/Fjärrstyrning/SmartGrid A/B".

**SmartGrid Överkap. °C**      **2 (Från, 1...5)**

Inställning för höjning av kurvjustering vid energipris "Överkapacitet", via SmartGrid.

Både SmartGrid A och SmartGrid B måste vara definierade med en fjärrstyrningsingång för att denna meny ska visas.

Läs mer i kapitel "Avancerat/Definiera/Fjärrstyrning/SmartGrid A/B".

**Maxtid värme (min)**      **20 (10–120)**

Detta är maxtiden (minuter) som värmepumpen laddar värmesystemet vid behov i varmvattentanken.

**Laddpump %**      **90 (20–100)**

Inställning av hastigheten (i procent) för laddpumpen (G11), vid laddning av värmesystem.

■ Finns rumsgivare installerad så visas menyn "Rumstemp sänks...". Saknas rumsgivare, så visas menyn "Framledning sänks...".

#### Exempel

Tumregeln är att om "Framledning sänks" sänks 3-4 °C så motsvarar detta ca 1 °C sänkning av rumstemp i ett normalt system.

### Golfunktion läge Från (Från/1/2/3)

Gäller värmesystem 1. Golvtrökningsfunktion för nybyggda fastigheter. Funktionen innebär att beräkningen av framledningstemperatur (börvärde) för "Husets värmeinställning" begränsas och följer följande scheman.

#### Läge 1 - Golvtrökningsfunktion för 8 dagar

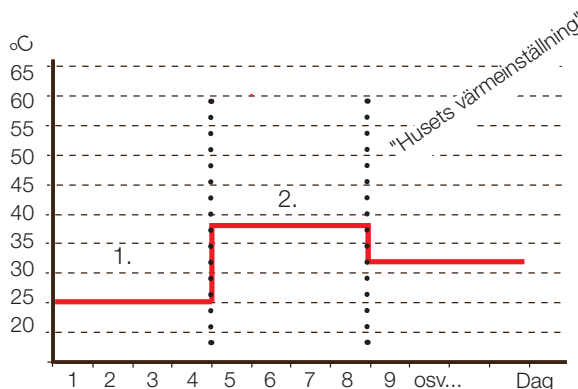
1. Radiatorsystemets börvärde sätts till 25 °C i fyra dagar.

2. Dag 5-8 används inställt värde

"Golfunktion temp °C".

(Fr.o.m. dag 9 beräknas värdet automatiskt efter

"Husets värmeinställning").



Exempel för Läge 1 med inställt värde "Golfunktion temp °C": 38.

#### Läge 2 - Golvtrökningsfunktion för 10 dagar + upptrappning och nedtrappning

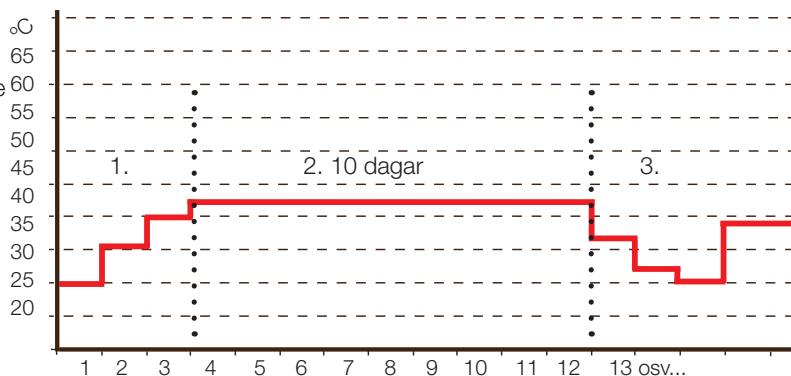
1. Upptrappning start: Radiatorsystemets börvärde sätts till 25 °C. Därefter höjs börvärdet med 5 °C varje dag till dess att börvärde är lika med "Golfunktion temp °C". Sista steget kan vara mindre än 5 °C.

2. Golvtrökningsfunktion för 10 dagar.

3. Nedtrappning: Efter upptrappning och 10 dagars jämn temperatur sänks börvärdet ner till 25 °C med 5 °C per dag. Sista steget kan vara mindre än 5 °C.

(Efter nedtrappning och 1 dag med börvärde

25 °C, så beräknas värdet automatiskt efter "Husets värmeinställning").



Exempel för Läge 2 med inställt värde golfunktion temp °C: 37.

### Läge 3

Detta läge innebär att funktionen startar med "Läge 1" och följs därefter av "Läge 2" och efter det "Husets värmeinställning".

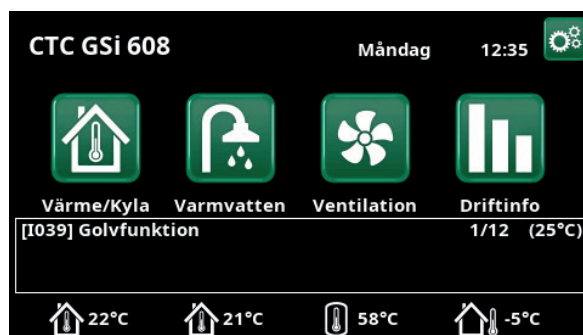
**Golfunktion temp °C** 25 (25...55)

Här ställs temperatur för "Läge 1/2/3" enligt ovan.

### Golfunktion läge Från (Från/Till)

Menyraden visas för värmesystem 2 om ett värmeläge (1-3) har valts i menyn "Golfunktion läge" ovan.

Val "Till" innebär att det golvtrökningsläge som har valts för värmesystem 1 även kommer att köras för värmesystem 2.



Exempel Golfunktion dag 1 av 12 med aktuellt börvärde 25 °C.

## 13.9.2 Inst. Värmepump

### Kompressor **Blockerad (Tillåten/Blockerad)**

Värmepumpen levereras med spärrad kompressor.  
"Tillåten" innebär att kompressorn tillåts starta.

### Brinepump **Auto (Auto/10 dgr/Till)**

Efter installation kan man välja att köra brinepumpen konstant i 10 dagar för att få ut luft ur systemet. Därefter övergår brinepumpen i läge "Auto". Vid val "Till" körs brinepumpen konstant.

### Kompressor stopp vid brine °C **-5 (-7...10)**

I menyn bestäms vid vilken brinetemperatur som kompressorn ska stoppas.

### Tariff VP **Nej (Nej/Ja)**

Val "Ja" betyder att funktionen kan aktiveras via fjärrstyrning.

Läs mer i avsnitt "Def. Fjärrstyrning" i kapitel "Avancerat/Definiera".

### Tariff VP schema

Menyraden visar om man har definierat ett "Veckoschema" för funktionen "VP Tariff".

För mer information, se:

- kapitel "Veckoschema" för inställning av scheman.
- avsnitt "Def. Fjärrstyrning" i kapitel "Avancerat/Definiera" för definiering av fjärrstyrningsfunktionen.

### SmartGrid blockering VP **Nej (Nej/Ja)**

Läs mer i avsnitt "Fjärrstyrning/SmartGrid" i kapitel "Avancerat/Definiera".

### Start vid gradminut **-60 (-900...-30)**

Här anges vid vilken gradminut som värmepump 1 (VP1) ska starta.

### Max rps **100 (50...100)**

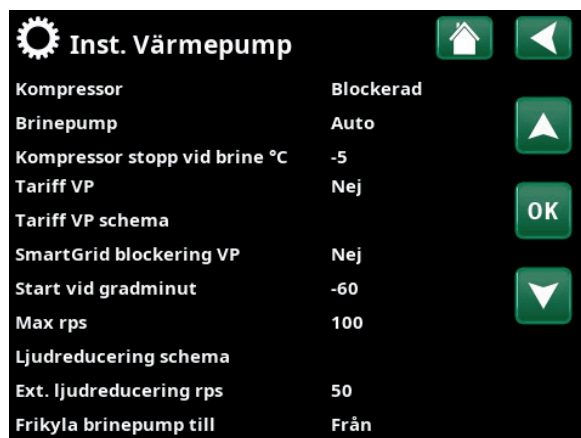
Kompressorns maximalt tillåtna varvtal.

Inställningsområdet varierar beroende på värmepumpsmodell.

### Ljudreducering schema

Det är möjligt att från denna meny starta ett veckoschema med begränsat kompressorvarvtal för att minska ljudbilden.

I kapitel "Veckoschema" förklaras hur man ställer in scheman.



Meny "Avancerat/Inställningar/Värmepump".

### **Ext. ljudreducering rps** **50 (50...100)**

Ställ in det värde på kompressorvarvtal som ska gälla vid fjärrstyrning.

Inställningsområdet varierar beroende på värmepumpsmodell.

Läs mer i kapitel "Avancerat/Definiera/Fjärrstyrning".

### **Frikyla brinepump till** **Från (Till/Från)**

Ange ("Till") om brinepumpen ska användas vid frikyla.

## 13.9.3 Inst. Elpatron

### **Max elpatron kW** **9.0 (0.0...9.0)**

Här väljs vilken effekt elpatronen tillåts avge.

Inställningsområdet varierar beroende på värmepumpsmodell.

Inställningsområdet varierar, se "Eldata" i kapitel "Tekniska data". För språkval "Tyska" och "Franska" är max. eleffekt 0.0 kW fabriksinställt.

### **Max elpatron VV kW** **0.0 (0.0...5.8)**

Här väljs vilken effekt den nedre elpatronen tillåts avge.

Inställningsområdet varierar, se "Eldata" i kapitel "Tekniska data". För språkval "Tyska" och "Franska" är max. eleffekt 0.0 kW fabriksinställt.

### **Start vid gradminut** **-500 (-900...-30)**

I denna meny bestäms efter hur många gradminuter som elpatronen ska starta.

### **Diff steg, gradminuter** **-50 (-300...-20)**

I denna meny bestäms differensen i gradminuter mellan start och stopp av elpatronen. Om elpatronen startas vid -500 gradminuter, ska den stoppas vid -450 gradminuter (vid inställning -50).

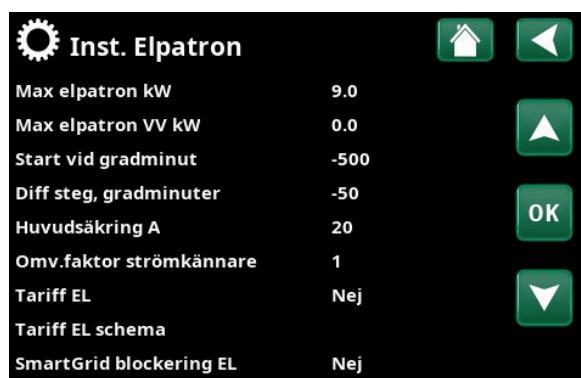
### **Huvudsäkring A** **20 (10...90)**

Husets huvudsäkringsstorlek ställs in här. Tillsammans med monterade strömkännare skyddas säkringarna vid användning av apparater som ger tillfälliga effektoppar, t ex spis, ugn, motorvärmare etc, varvid produkten tillfälligt reducerar inkopplad eleffekt.

### **Omv. faktor strömkännare** **1 (1...10)**

I denna meny anges vilken omvandlingsfaktor som strömkännaren ska använda. Denna inställning görs endast om inkoppling av strömkännare för högre strömmar har installerats.

Exempel: Inställt värde 2 => 16A blir 32A.



Meny "Avancerat/Inställningar/Elpatron".

### **Tariff EL**

### **Nej (Ja/Nej)**

Menyraden visas om man har definierat en "Ingång" för fjärrstyrning för funktionen "Tariff EL" i menyn "Avancerat/Definiera/Fjärrstyrning".

Val "Ja" betyder att funktionen kan aktiveras via fjärrstyrning.

Läs mer i kapitel "Avancerat/Definiera/Fjärrstyrning/Tariff EL".

### **Tariff EL schema**

Menyraden visas om man har definierat ett "Schema" för funktionen "Tariff EL" i menyn "Avancerat/Definiera/Fjärrstyrning".

För mer information, se:

- kapitel "Veckoschema" för inställning av scheman.
- avsnitt "Def. Fjärrstyrning" i kapitel "Avancerat/Definiera" för definiering av fjärrstyrningsfunktionen.

### **SmartGrid blockering EL**

### **Nej (Ja/Nej)**

Definiera en fjärrstyrningsingång för både SmartGrid A och SmartGrid B för att denna meny ska visas.

Val "Ja" betyder att funktionen kan aktiveras via fjärrstyrning.

Läs mer i kapitel "Avancerat/Definiera/Fjärrstyrning".

### 13.9.4 Inst. Varmvatten

Menyerna nedan visas om "Varmvatten" har definierats i menyn "Avancerat/Definiera/Varmvatten". Temperaturen i varmvattentanken mäts med givare B5.

#### VV-program

Möjliga val är "Ekonomi", "Normal" och "Komfort".

Tryck på "OK" för att öppna inställningarna för det VV-program som har markerats. De fabriksvärden som visas nedan gäller för läge "Normal". För fabriksvärden för läge "Ekonomi" och "Komfort", se kapitel "Parameterlista".

- **Laddstart %** **Nej (Nej/50...90)**  
Värdet "Laddstart: 60%" anger att laddning av varmvatten tillåts starta när energimängden varmvatten är beräknad till "60%" eller mindre. "Nej" betyder att beräknad energimängd varmvatten ej påverkar start för laddning av varmvatten.
- **Laddstopp övre/nedre °C** **56\* (20...65)**  
Laddning av varmvatten är slutförd när båda givarna uppnått inställt värde.  
\*Gäller CTC GSi 608.  
(CTC GSi 612 / GSi 616: 55 °C).
- **Laddstart nedre °C** **40 (15 – 60)**  
Laddning av varmvatten startar när inställd temperatur underskrids.
- **Tappvarmvatten °C** **50 (38...65)**  
Temperaturen på utgående tappvarmvatten.
- **Återställ program**  
Aktuellt VV-program återställs till fabriksvärden.

#### **Start/stopp diff övre °C** **5 (3...7)**

I menyn anges den negativa hysteresen innan värmepumpen startar laddning av varmvattentank efter det att börvärdet har uppnåtts.

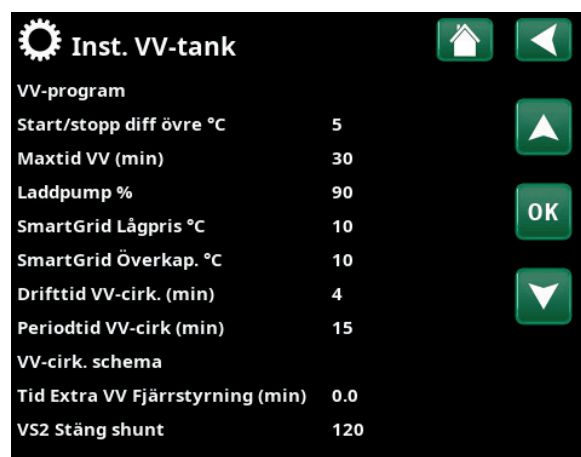
Exempel: Om stopptemperatur är 55 °C och hysteresen i denna meny är satt till 5 °C, så innebär det att värmepumpen startar VV-laddning igen när temperaturen i tanken har sjunkit till 50 °C.

#### **Maxtid VV (min)** **30 (10...150)**

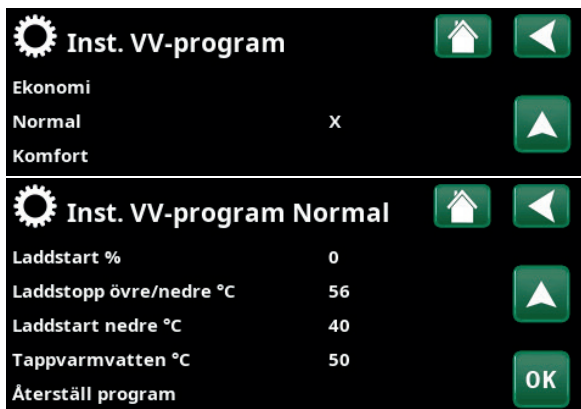
Här anges maxtiden som värmepumpen värmer varmvattentanken.

#### **Laddpump %** **90 (20...100)**

Här ställs laddpumpens hastighet in.



Del av meny "Avancerat/Inställningar/Varmvatten".



Menyer "Avancerat/Inställningar/Varmvatten/VV-program".

**SmartGrid Lågpris °C** **10 (Från, 1...30)**

Inställning för höjning av temperatur vid energipris "Lågpris", via SmartGrid.

Både SmartGrid A och SmartGrid B måste vara definierade i fjärrstyrningsmenyn för att denna meny ska visas.

Läs mer i avsnitt "Def. Fjärrstyrning/SmartGrid A/B" i kapitel "Avancerat/Definiera".

**SmartGrid Överkap. °C** **10 (Från, 1...30)**

Inställning för höjning av temperatur vid energipris "Överkapacitet", via SmartGrid.

Både SmartGrid A och SmartGrid B måste vara definierade med en fjärrstyrningsingång för att denna meny ska visas.

Läs mer i avsnitt "Def. Fjärrstyrning/SmartGrid A/B" i kapitel "Avancerat/Definiera".

**Drifttid VV-cirk. (min)** **4 (1...90)**

Drifttid som varmvattencirkulation ska vara aktiv under varje period. Visas om "VV-cirkulation" har definierats i menyn "Avancerat/Definiera/Varmvatten".

**Periodtid VV-cirk. (min)** **15 (5...90)**

Tid mellan perioderna för varmvattencirkulation. Visas om "VV-cirkulation" har definierats i menyn "Avancerat/Definiera/Varmvatten".

**VV-cirk. schema**

I denna meny visas schemalagda perioder under veckans dagar då cirkulationspumpen för varmvattencirkulation ska gå. Menyraden visas:

- om "VV-cirkulation" har definierats i menyn "Avancerat/Definiera/Varmvatten".
- om ett "Veckoschema" har definierats för funktionen "VV-cirkulation" i menyn "Avancerat/Definiera/Fjärrstyrning".

För mer information, se:

- kapitel "Veckoschema" för inställning av scheman.
- avsnitt "Def. Fjärrstyrning" i kapitel "Avancerat/Definiera" för definiering av fjärrstyrningsfunktionen.

**Tid Extra VV Fjärrstyrning (min)** **0.0 (0.0...10.0)**

Ställ in tiden som produktion av extra varmvatten till varmvattentanken ska fortgå. Funktionen "Extra varmvatten" aktiveras via fjärrstyrning.

Menyraden visas:

- om normalläge för extern styrsignal (Normalt Öppen (NO) / Normalt Stängd (NC)) har definierats för funktionen i menyn "Avancerat/Definiera/VV-tank".



- om en "Ingång" för "Extra varmvatten" har definierats i menyn "Avancerat/Definiera/VV-tank".

### **VS2 Stäng shunt** **120 (Från/1...300)**

Tiden i sekunder för att placera shuntventil i läge 50%. Detta för att undvika flödesproblem vid varmvattenladdning.

Menyn visas om värmesystem 2 har definierats.

## 13.9.5 Inst. Extern värmekälla (EVK)

### **Laddstart °C** **70**

Detta är minsta temperaturen som krävs i den externa värmekällans tank (B47) för att shunten ska öppna och avge värme till systemet.

### **Stopp diff °C** **5**

Temperaturskillnaden innan laddning stoppar från den extra värmekällan.

### **SmartGrid blockering kap.** **Nej (Nej/Ja)**

Eldrift prioriteras. Shunt på EVK-tank stängs för att ackumulera värmeenergi.

Läs mer i "Avancerat/Definiera/Fjärrstyrning/SmartGrid".

## 13.9.6 Inst. Difftermostatfunktion

Difftermostatfunktionen används om man vill överföra värme från tank med givaren (B46) till tank med givaren (B47).

Funktionen jämför temperaturerna i tankarna och när det är varmare i tank (B46) startas laddning till tank (B47).

Denna funktion kan dock inte kombineras med samma funktion i ett solvärmesystem (då t ex en EcoTank kopplas till). Detta på grund av att samma utgångar och givare används för båda funktionerna.

### **Laddstart diff temp °C** **7 (3...30)**

Inställning av temperaturdifferens då laddning till EVK-tank ska starta. Temperaturen ska vara så här många grader varmare än EVK-tankens för att laddningen ska starta.

### **Laddstopp diff temp °C** **3 (2...20)**

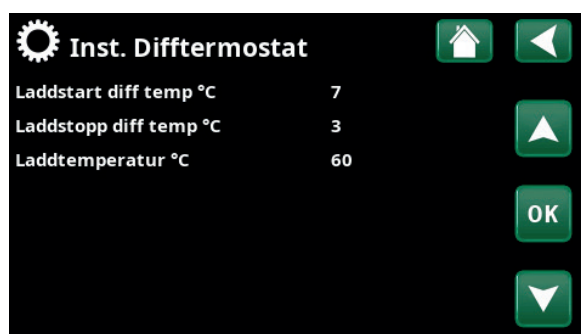
Inställning av temperaturdifferens då laddning till EVK-tank ska stoppas. När temperaturskillnaden sjunker under detta värde stoppas laddningen.

### **Laddtemperatur °C** **60 (10...95)**

Inställning av den högsta tillåtna temperaturen i EVK-tankens. När inställd temperatur uppnåtts, stoppas laddningen.



Meny "Avancerat/Inställningar/Extern värmekälla".



Meny "Avancerat/Inställningar/Difftermostatfunktion".

### 13.9.7 Inst. Frikyla

**Rumstemperatur frikyla °C**                    **25.0 (10.0...30.0)**

Här ställs önskad rumstemperatur för kyla in.

**SmartGrid Lågpris °C**                            **1 (Från, 1...5)**

Läs mer i "Avancerat/Definiera/Fjärrstyrning/SmartGrid".

**SmartGrid Överkap. °C**                            **2 (Från, 1...5)**

Läs mer i "Avancerat/Definiera/Fjärrstyrning/SmartGrid".

**Ext. blockering frikyla**                            **Nej (Nej/Ja)**

Val "Ja" aktiverar blockering av frikyla. Funktionen kan användas för att med hjälp av en fuktgivare stänga av kylning då risk för kondens föreligger.

#### **Block. frikyla schema**

I denna meny schemaläggs perioder under veckans dagar då frikyla ska blockeras. Schemat återkommer vecka efter vecka.

Menyraden visas om man har definierat ett "Schema" för funktionen "Blockering frikyla".

För mer information, se:

- kapitel "Veckoschema" för inställning av scheman.
- avsnitt "Def. Fjärrstyrning" i kapitel "Avancerat/Definiera" för definiering av fjärrstyrningsfunktionen.



Meny "Avancerat/Inställningar/Frikyla".

## 13.9.8 Inst. Kommunikation

### 13.9.8.1 Ethernet

#### DHCP **Ja (Ja/Nej)**

Vid "Ja" sker automatisk anslutning till nätverk.

Vid "Nej" anges egna routerinställningar (IP-adress, Nätmask och Gateway) samt DNS-inställning.

#### Auto DNS **Ja (Ja/Nej)**

Vid "Ja" används förvalda DNS-server-inställningar. Vid "Nej" anges egna DNS-inställningar.

#### SNTP-server

Möjlighet att göra egna SNTP-server-inställningar.

#### Anslutningshastighet **10mbit**

Här anges anslutningshastighet.

Fabriksinställd anslutningshastighet är 10 mbit/s.

### 13.9.8.2 BMS

#### MB adress **1 (1...255)**

Inställbar "1-255".

#### Baudrate **9600 (9600/19200)**

Möjliga inställningar: "9600" eller "19200".

#### Paritet **Jämn (Jämn/Udda/Ingen)**

Möjliga inställningar: "Jämn", "Udda" eller "Ingen".

#### Stop bit **1 (1/2)**

Möjliga inställningar: 1 eller 2.

#### Modbus TCP Port **502 (1...32767)**

Menyraden visar om "Modbus TCP" har definierats på raden "Ethernet" i menyn "Avancerat/Definiera/Fjärrstyrning".

### 13.9.8.3 MyUplink

Menyn används för parkoppling mot app MyUplink. Begär anslutningskod/token genom att trycka på "Hämta token", bekräfta med "OK".

Denna är endast klickbar om displayen är ansluten till servern.

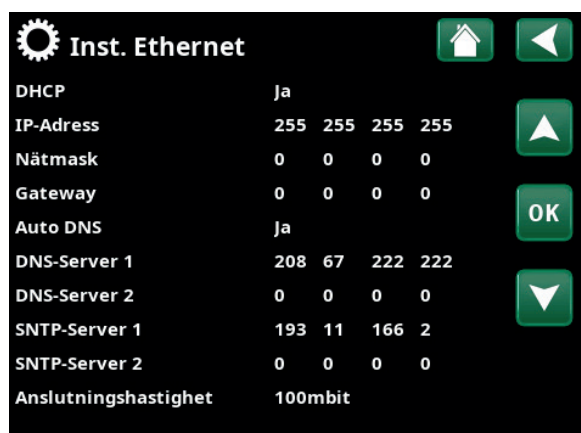
Dessa värden presenteras i display:

- "Serial": Serienumret  
"Token": Token/Anslutningskod

Dessa ska anges i MyUplink vid parkoppling.



Meny "Avancerat/Inställningar/Kommunikation".



Meny "Avancerat/Inställningar/Kommunikation/Internet".



Meny "Avancerat/Inställningar/Kommunikation/BMS".



Meny "Avancerat/Inställningar/Kommunikation/MyUplink".

### 13.9.9 Inst. Strömkännare

Menyraden visar om "Strömkännare" har definierats i menyn "Avancerat/Definiera Strömkännare".

Ange i menyn till vilka faser (L1, L2 respektive L3) som strömkännarna har anslutits.

Nere till vänster på skärmen anges "Ogiltig konfiguration" till dess att L1, L2 och L3 har parats ihop med de tre strömkännarna i menyn.

Vid aktivering av funktionen "Automatkonfig. Strömkännare" är det viktigt att ha alla större elförbrukare i huset avstängda, se då till att även reservtermostaten i produkten är avstängd.

#### 13.9.10 Inst. Rundstyrning veckoschema

Rundstyrning är utrustning som elleverantören kan montera för att under kortare tid koppla bort elkrävande utrustning. Kompressor och eleffekt spärras då rundstyrning är aktiv.

Menyraden visar om man har definierat ett "Schema" för funktionen "Rundstyrning".

Funktionen "Rundstyrning" kan även fjärrstyras genom att den "Ingång" som man har definierat för funktionen i menyn "Avancerat/Definiera/Fjärrstyrning" aktiveras.

För mer information, se:

- kapitel "Veckoschema" för inställning av scheman.
- avsnitt "Def. Fjärrstyrning" i kapitel "Avancerat/Definiera" för definiering av fjärrstyrningsfunktionen.

#### 13.9.11 Inst. SmartGrid veckoschema

I denna meny schemaläggs perioder under veckans dagar då "SmartGrid"-funktionerna ska vara aktiva. Schemat återkommer vecka efter vecka.

"SmartGrid" kan användas för att blockera en funktion ("SG Block") eller för att åstadkomma en temperaturhöjning under perioder då energipriset är lågt ("SG Lågpris") eller ("SG Överkap.").

Menyraden "SmartGrid schema" visas om man har definierat ett veckoschema för funktionen "SmartGrid A".

För mer information, se:

- kapitel "Veckoschema" för inställning av scheman.
- kapitel "Avancerat/Definiera/Fjärrstyrning" för definiering av SmartGrid.



Meny "Avancerat/Inställningar/Strömkännare".



Meny "Avancerat/Inställningar/Strömkännare".  
Automatkonfigurering av strömkännare.



Meny "Avancerat/Inställningar/SmartGrid schema".

### 13.9.12 Spara mina inställningar

Här kan de egna inställningarna sparas på "Bank" 1-3 samt på USB-minne. Raden "USB" är gråmarkerad till dess att USB-stickan har installerats. På raderna visas datum och tidpunkt för sparade inställningar.

Bekräfta med "OK"-knappen.

### 13.9.13 Hämta mina inställningar

Här kan de egna inställningarna sparas på "Bank" 1-3 samt på USB-minne. Raden "USB" är gråmarkerad till dess att USB-stickan har installerats. På raderna visas datum och tidpunkt för sparade inställningar.

Bekräfta med "OK"-knappen.

### 13.9.14 Hämta fabriksinställningar

Produkten levereras med inlagda fabriksinställningar. Sparade inställningar på "Bank" 1-3 raderas när fabriksinställningar hämtas. Valt språk återfås.

Bekräfta med "OK".



Meny "Avancerat/Inställningar/Hämta mina inställningar".

## 13.10 Definiera



I "Definiera"-menyerna anges vilka komponenter och delsystem som systemet består av.

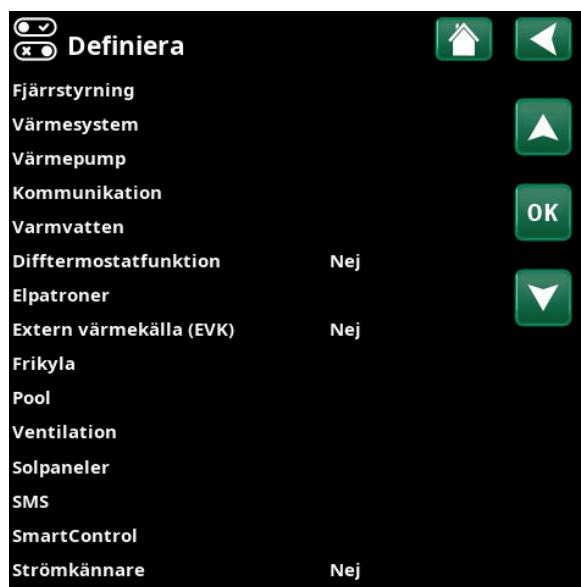
### 13.10.1 Def. Fjärrstyrning

I detta kapitel redogörs för samtliga fjärrstyrningsfunktioner; hur de ställs in och hur de används.

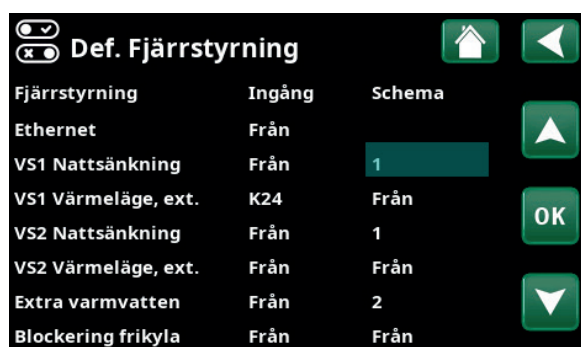
I menyn "Avancerat/Definiera/Fjärrstyrning" bestäms hur fjärrstyrningsingångarna ska aktiveras genom att ett av följande tre aktiveringssätt anges i kolumnen "Ingång" i denna meny:

- en plint K22-K23 på reläkortet (A2) spänningssätts alternativt plint K24-K25 sluts. Det finns två 230V-ingångar och två klenspänningsportar. Se tabell nedan.
- trådlösa tillbehör i serien CTC SmartControl SmartControl består av trådlösa givare och styrenheter som kontrollerar signaler för temperatur, luftfuktighet och koldioxidnivå.
- BMS-styrning där styrsignaler skickas via BMS-interfacet.

Om man önskar att en funktion ska återkomma under veckans dagar, kan man i ett veckoschema ställa in när funktionen ska vara aktiv/inaktiv.



Meny "Avancerat/Definiera/Fjärrstyrning".



Del av meny "Avancerat/Definiera/Fjärrstyrning".

Beteckning	Plintposition	Anslutningstyp
K22	A14 & A25	230 V
K23	A24 & A25	230 V
K24	G33 & G34	Klenspänning (<12V)
K25	G73 & G74	Klenspänning (<12V)

Tabellen visar fjärrstyrningsingångar K22-K25 på reläkortet.

### 13.10.1.1 Inställning av fjärrstyrningsfunktion, exempel

#### 1. Definiera en "Ingång"

Först tilldelas den eller de funktioner som ska fjärrstyras en ingång. Detta görs i menyn "Avancerat/Definiera/Fjärrstyrning".

I exemplet väljs plint K24 som ingång för funktionen "VS1 Värmeläge, ext.".

#### 2. Konfigurera funktionen

##### (Normalt Öppen (NO) / Normalt Stängd (NC))

Bestäm ett normalläge för den externa styrsignalen; NO eller NC. Inställningen görs för aktuellt värmesystem i menyn "Avancerat/Definiera/Värmesystem".

Exempelvis kan en strömställare med två lägen anslutas till den definierade ingången.

Om knappen vid påverkan genererar en styrsignal på ingången (kretsen sluts), ska kretsen definieras som NO. När kretsen sluts och styrsignalen genereras, aktiveras i detta fall det värmeläge som har valts på raden "VS1 Värmeläge, ext." i inställningsmenyn för värmesystemet.

#### 3. Inställning av värmeläge

Fjärrstyrningsfunktionen "Värmeläge, ext." sätts i exemplet i läge "Från" på raden "Värmeläge, ext.". Denna inställning görs i menyn "Avancerat/Inställningar/Värmesystem".

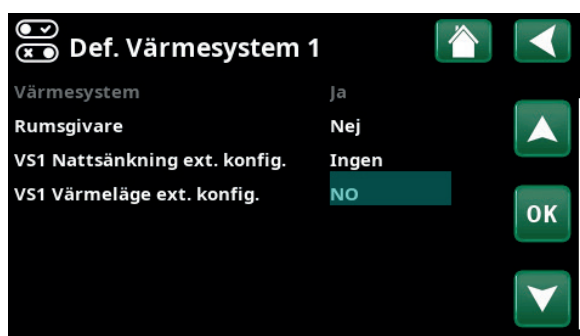
I detta exempel är det normala värmeläget aktivt ("Till").

När Ingång K24 sluts (multiknappen i exemplet genererar en styrsignal), så ändras status på Värmeläget (normalläge "Till" > läge "Från").

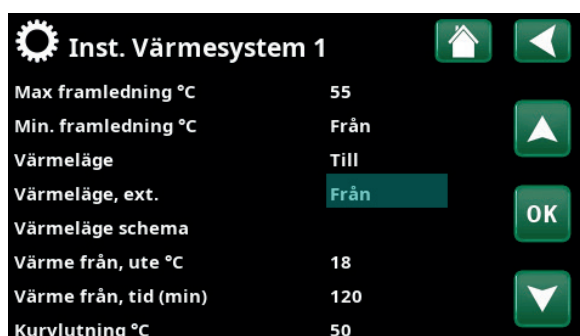
Värmen förblir avstängd tills dess man väljer att starta uppvärmningen (normalläge "Till") genom att plint K24 öppnas (ingen signal ligger på plinten).



Meny "Avancerat/Definiera/Fjärrstyrning".  
Fjärrstyrningsfunktionen "VS1 Värmeläge, ext." tilldelas plint "K24".



Meny "Avancerat/Definiera/Värmesystem/Värmesystem 1".  
Normalläge för fjärrstyrningssignalen bestäms på raden "VS1 Värmeläge ext. konfig".



Meny "Avancerat/Inställningar/Värmesystem/Värmesystem 1"  
Fjärrstyrningsläge "Från" blir aktivt när plint K24 sluts.

Öppen plint = Värmeläge "Till" (i detta exempel).  
Sluten plint = Värmeläge "Från" (i detta exempel).

### 13.10.1.2 Fjärrstyrningsfunktioner

I menyn "Avancerat/Definiera/Fjärrstyrning" definieras Ingångar för aktuella fjärrstyrningsfunktioner:

- plintar K22, K23, K24, K25.
- trådlöst tillbehör i serien SmartControl (Kanal 1A, 1B, 2A, 2B, 3A, 3B etc till och med 7B).
- BMS digital ingång 0-7. Ange ett värde 0-255. Värdet måste åter sättas inom en halvtimme för att inställningen ska kvarstå.

#### **Ethernet (Modbus TCP/Från)**

För information om inställningar för Modbus TCP Port, se avsnitt "Kommunikation" i kapitel "Avancerat/Inställningar".

#### **VS\* Nattsänkning**

**(Från/K22-K25/Kanal 1A-7B/BMS DI0-7)**

Funktionen "Nattsänkning" kan användas för att exempelvis sänka inomhustemperaturen under natten eller under arbetstid.

I meny "Avancerat/Definiera/Fjärrstyrning":

- ange "Ingång" för fjärrstyrningsfunktionen.

I meny "Avancerat/Definiera/Värmesystem":

- konfigurera normalläge för extern styrsignal (Normalt Öppen (NO) / Normalt Stängd (NC)) på raden "VS Nattsänkning ext. konfig."

Inställning av veckoschemat görs från menyn "Värme/Kyla". För mer information, se avsnitt "Nattsänkning temperatur" i kapitel "Värme/Kyla".

#### **VS\* Värmeläge.**

**(Från/K22-K25/Kanal 1A-7B/BMS DI0-7)**

Växlingen mellan uppvärmningssäsong och sommarsäsong kan ske vid viss utomhustemperatur (Auto) eller så kan uppvärmning vara antingen kontinuerligt "Till" eller "Från".

I meny "Avancerat/Definiera/Fjärrstyrning":

- ange "Ingång" för fjärrstyrningsfunktionen.

I meny "Avancerat/Definiera/Värmesystem":

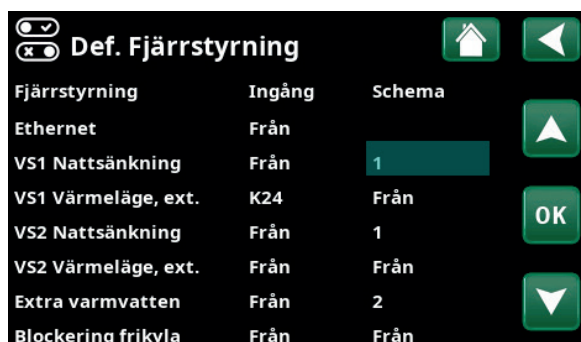
- konfigurera normalläge för extern styrsignal (Normalt Öppen (NO) / Normalt Stängd (NC)) på raden "VS Värmeläge ext. konfig."

I meny "Avancerat/Inställningar/Värmesystem":

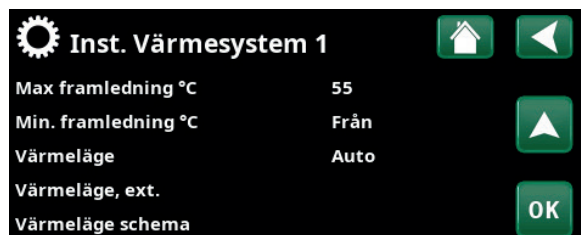
- ställ in "fjärrstyrningsläge" ("Till", "Från" eller "Auto") på raden "Värmeläge, ext."
- Gå till schemaläggning av funktionen från raden "Värmeläge schema".

För mer information, se avsnitt "Värmesystem" i kapitel "Avancerat/Inställningar".

Se även kapitel "Husets värmeinställning".



Del av meny "Avancerat/Definiera/Fjärrstyrning". Här definieras "Ingång" och "veckoschema".



Meny "Avancerat/Inställningar/Värmesystem". På menyraden "Värmeläge, ext" ställs fjärrstyrningsläge för värmesystemet in. Gå till veckoschemat från menyraden "Värmeläge schema".

\*CTC GSi kan styra upp till 2 st värmesystem.



## Extra varmvatten

(Från/K22-K25/Kanal 1A-7B/BMS DI0-7)

Vid aktivering startar produktion av extra varmvatten.  
När aktivering upphör, produceras extra varmvatten med eftergångstid = 30 min.

Stopptemperatur för extra varmvatten sätts i meny "Avancerat/Inställningar/Varmvatten/VV-program.

I meny "Avancerat/Definiera/Fjärrstyrning":

- ange "Ingång" för fjärrstyrningsfunktionen.

I meny "Avancerat/Definiera/Varmvatten":

- konfigurera normalläge för extern styrsignal (Normalt Öppen (NO) / Normalt Stängd (NC)) på raden "Extra varmvatten ext. konfigur."

Omedelbar start av produktion av extra varmvatten kan även göras från menyn "Varmvatten". I denna meny kan man även ställa in veckoschemat för extra varmvatten.

För mer information, se avsnitt "Extra varmvatten" i kapitel "Varmvatten".

## Blockering frikyla

(Från/K22-K25/Kanal 1A-7B/BMS DI0-7)

I meny "Avancerat/Definiera/Fjärrstyrning":

- ange "Ingång" för fjärrstyrningsfunktionen.

I meny "Avancerat/Definiera/Frikyla":

- konfigurera normalläge för extern styrsignal (Normalt Öppen (NO) / Normalt Stängd (NC)) på raden "Block. frikyla ext. konfigur."

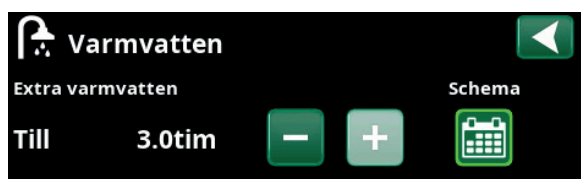
I meny "Avancerat/Inställningar/Frikyla":

- ställ in "fjärrstyrningsläge" ("Ja") på raden "Ext. blockering frikyla".
- Gå till schemaläggning av funktionen från raden "Block. frikyla schema"

För mer information, se avsnitt "Frikyla" i kapitel "Avancerat/Inställningar".



Meny "Avancerat/Definiera/Varmvatten". På menyraden "Extra varmvatten ext. konfigur." anges normalläge på den externa styrsignalen ("Normalt Öppen (NO)" eller "Normalt Stängd (NC)").



Inställning av "Extra varmvatten" i meny "Varmvatten".



På menyraden "Block. frikyla ext. konfigur." anges normalläge på den externa styrsignalen ("Normalt Öppen (NO)" eller "Normalt Stängd (NC)").

## Blockering Pool

(Från/K22-K25/Kanal 1A-7B/BMS DI0-7)

Funktionen används för att stänga av uppvärmning av poolen.

I meny "Avancerat/Definiera/Fjärrstyrning":

- ange "Ingång" för fjärrstyrningsfunktionen.

I meny "Avancerat/Definiera/Pool":

- konfigurera normalläge för extern styrsignal (Normalt Öppen (NO) / Normalt Stängd (NC)) på raden "Blockering pool ext. konfig".

I meny "Avancerat/Inställningar/Pool":

- ställ in "fjärrstyrningsläge" ("Till") på raden "Blockering pool".
- Gå till schemaläggning av funktionen från raden "Block. pool schema".

För mer information, se avsnitt "Pool" i kapitel "Avancerat/Inställningar".

## Tariff EL

(Från/K22-K25/Kanal 1A-7B/BMS DI0-7)

Funktionen används för att blockera elpatronen under perioder då eltaxan är högre.

I meny "Avancerat/Definiera/Fjärrstyrning":

- ange "Ingång" för fjärrstyrningsfunktionen.

I meny "Avancerat/Inställningar/Elpatron":

- ställ in "fjärrstyrningsläge" ("Till") på raden "Tariff EL".
- Gå till schemaläggning av funktionen från raden "Tariff EL schema".

För mer information, se avsnitt "Spetsvärme/Tariff EL" i kapitel "Avancerat/Inställningar".

## Rundstyrning

(Från/K22-K25/Kanal 1A-7B/BMS DI0-7)

Rundstyrning är utrustning som elleverantören kan montera för att under kortare tid koppla bort elkrävande utrustning. Kompressor och eleffekt spärras då rundstyrning är aktiv.

I meny "Avancerat/Definiera/Fjärrstyrning":

- ange en "Ingång" för fjärrstyrningsfunktionen.

I meny "Avancerat/Inställningar":

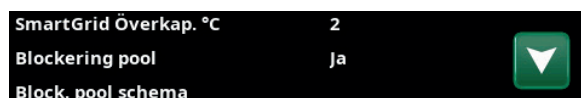
- Gå till schemaläggning av funktionen från raden "Rundstyrn. schema".

För mer information, se avsnitt "Rundstyrning schema" i kapitel "Avancerat/Inställningar".



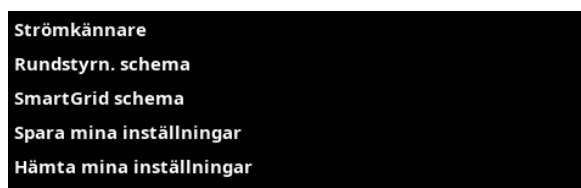
Meny "Avancerat/Definiera/Pool".

Definiera ett läge på den externa styrsignalen ("Normalt Öppen (NO)" eller "Normalt Stängd (NC)").



Del av meny "Avancerat/Inställningar/Pool".

Aktivera funktionen via extern styrsignal eller ett veckoschema.



Del av meny "Avancerat/Inställningar".

Inställning av veckoschema för "Rundstyrning".

## VV-cirkulation

### (Från/K22-K25/Kanal 1A-7B/BMS DI0-7)

Funktionen innebär att varmvatten tillåts cirkulera i rören mellan tappvattenkranarna och varmvattentanken, vilket säkerställer att varmvattnet är varmt när det tappas.

I meny "Avancerat/Definiera/Fjärrstyrning":

- ange "Ingång" för fjärrstyrningsfunktionen.

I meny "Avancerat/Definiera/Varmvatten":

- konfigurera normalläge för extern styrsignal (Normalt Öppen (NO) / Normalt Stängd (NC)) på raden "VV-cirk. ext. konfigur."

I meny "Avancerat/Inställningar/Varmvatten":

- Gå till schemaläggning av funktionen från raden "VV-cirk. schema".

För mer information, se avsnitt "Varmvatten" i kapitel "Avancerat/Inställningar".

## Flöde/nivåvakt

### (Från/K22-K25/Kanal 1A-7B/BMS DI0-7)

Flöde/nivåvakten ger larm på värmepumpen.

I meny "Avancerat/Definiera/Fjärrstyrning":

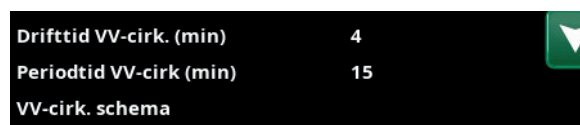
- ange "Ingång" för fjärrstyrningsfunktionen.

I meny "Avancerat/Definiera/Värmepump":

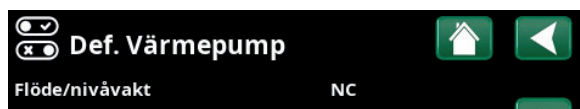
- konfigurera normalläge för extern styrsignal (Normalt Öppen (NO) / Normalt Stängd (NC)) på raden "Flöde/nivåvakt".



Meny "Avancerat/Definiera/Varmvatten".  
Definiera ett läge på den externa styrsignalen ("Normalt Öppen (NO)" eller "Normalt Stängd (NC)").



Meny "Avancerat/Inställningar/Varmvatten".  
Inställning av veckoschema "VV-cirkulation".



Meny "Avancerat/Definiera/Värmepump".

## SmartGrid A / SmartGrid B

(Från/K22-K25/Kanal 1A-7B/BMS DI0-7)

I meny "Avancerat/Definiera/Fjärrstyrning":

- ange "Ingång" för fjärrstyrningsfunktionen.

Det finns tre SmartGrid-funktioner:

- SmartGrid Lågpris
- SmartGrid Överkapacitet
- SmartGrid Blockering

Exempel "SmartGrid Lågpris" för pooluppvärmning.

I detta exempel har "SmartGrid A" respektive "SmartGrid B" tilldelats plint K22 och K23. Dessutom har SmartGrid A tilldelats "Schema #1".

Därefter ställs in att funktionen "SmartGrid Lågpris" (när den är aktiv) ska höja inställt värde på pooltemperaturen med 1°C (fabriksinställning). Inställningen görs i meny "Avancerat/Inställningar/Pool".

SmartGrid-funktioner kan ställas in för värmesystem, värmepumpar, spetsvärme, frikyla, pool och varmvatten.

Inom parentes anges nedan de fabriksinställda temperaturförändringar (börvärden) som gäller när lågpris- respektive överkapacitetsläge aktiveras:

### Värmesystem 1-2

- SmartGrid Lågpris °C (rumstemp. eller framledningstemp.: +1 °C)
- SmartGrid Överkapacitet °C (rumstemp. eller framledningstemp.: +2 °C)

### Värmepump\*\*

- SmartGrid Blockering VP

### Elpatron\*

- SmartGrid Blockering EL

### Frikyla

- SmartGrid Lågpris °C (rumstemp.: -1 °C)
- SmartGrid Överkapacitet °C (rumstemp.: -2 °C)

### Pool

- SmartGrid Lågpris °C (pooltemp.: +1 °C)
- SmartGrid Överkapacitet °C (pooltemp.: +2 °C)

### Varmvatten

- SmartGrid Lågpris °C (tanktemp.: +10 °C)
- SmartGrid Överkapacitet °C (tanktemp.: +10 °C)



Meny "Avancerat/Inställningar/Pool".  
Pooltemperaturen höjs med 1°C när funktionen "SmartGrid Lågpris" aktiveras.

SmartGrid-funktionerna åstadkoms genom att man aktiveras SmartGrid-ingångarna på olika sätt enligt tabellen till höger.

För att åstadkomma SmartGrid-funktionen "SG Lågrpris" som i exemplet ska plint K23 spänningssättas medan plint K22 ska förbli opåverkad.

Den höjning av pooltemperaturen som ska gälla när "SG Lågrpris" aktiveras, ställs enligt exemplet in i "Inställningsmenyn" för Pool.

Alternativt kan ett veckoschema ställas in för periodisk aktivering av SmartGrid. För mer information om inställning av scheman, se avsnitt "Veckoschema".

K22 (SG A)	K23 (SG B)	Funktion
Öppen	Öppen	Normal
Öppen	Sluten	Lågrpris
Sluten	Sluten	Överkapacitet
Sluten	Öppen	Blockering



Schemat är inställt på starttid 22.30, vardagar.

### Tariff VP

**(Från/K22-K25/Kanal 1A-7B/BMS DI0-7)**

Funktionen används för att blockera värmepumpen exempelvis under perioder då eltaxan är högre.

I meny "Avancerat/Definiera/Fjärrstyrning":

- ange "Ingång" för fjärrstyrningsfunktionen.

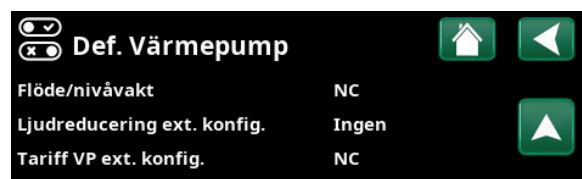
I meny "Avancerat/Definiera/Värmepump":

- konfigurera normalläge för extern styrsignal (Normalt Öppen (NO) / Normalt Stängd (NC)) på raden "Tariff VP ext. konfigur".

I meny "Avancerat/Inställningar/Värmepump":

- ställ in "Tariff VP" ("Till").

För mer information, se avsnitt "Värmepump" i kapitel "Avancerat/Inställningar".



Meny "Avancerat/Definiera/Värmepump".

Ett läge på den externa styrsignalen ("Normalt Öppen (NO)" eller "Normalt Stängd (NC)") definieras för "Tariff VP ext. konfigur."

### VP Ljudreducering

**(Från/K22-K25/Kanal 1A-7B/BMS DI0-7)**

Funktionen kan användas för att reducera kompressorvarvtalet i syfte att minska ljudbilden.

I meny "Avancerat/Definiera/Fjärrstyrning":

- ange "Ingång" för fjärrstyrningsfunktionen.

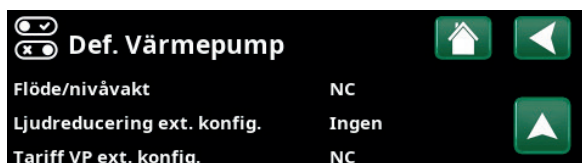
I meny "Avancerat/Definiera/Värmepump":

- konfigurera normalläge för extern styrsignal (Normalt Öppen (NO) / Normalt Stängd (NC)) på raden "Ljudreducering ext. konfigur".

I meny "Avancerat/Inställningar/Värmepump\*\*":

- ställ in på raden "Ext. Ljudreducering rps" det värde på kompressorvarvtal som ska gälla vid fjärrstyrning.

För mer information, se avsnitt "Värmepump" i kapitel "Avancerat/Inställningar".



Meny "Avancerat/Definiera/Värmepump".

Ett läge på den externa styrsignalen ("Normalt Öppen (NO)" eller "Normalt Stängd (NC)") definieras för "Ljudreducering ext. konfigur".



Meny "Avancerat/Inställningar/Värmepump".

Ställ in det värde på kompressorvarvtal som ska gälla vid fjärrstyrning på raden "Ext.Ljudreducering rps".

## 13.10.2 Def. Värmesystem

### Värmesystem 1 **Ja (Ja/Nej)**

Värmesystem 1 (VS1) är fördefinierat av styrsystemet.  
På raden under visas värmesystem 2 om det är anslutet.

### Rumsgivare **Nej (Ja/Nej)**

Välj "Ja" om rumsgivare ska anslutas till värmesystemet.

### Typ **Kabel (Kabel/Trådlös/SmartControl)**

Välj om rumsgivaren för värmesystemet är fast ansluten (via kabel) eller trådlös.

- **Trådlös**

Välj "Trådlös" för att ansluta CTCs trådlösa rumsgivare till värmesystemet.  
Se manual "CTC Wireless room sensor" för information om hur dessa givare ska anslutas.

- **SmartControl**

SmartControl är en separat serie med trådlösa tillbehör. Vid val "SmartControl" ska anslutningskanal väljas på raden under. SmartControl-tillbehören ansluts till systemet i menyn "Avancerat/Definiera/SmartControl". Se separat manual för SmartControl-tillbehören.

### VS1 Nattsänkning ext. konfig.

#### **Ingen (Ingen/NO/NC)**

I menyn bestäms normalläget (Normalt Öppen (NO) eller Normalt Stängd (NC)) för den externa styrsignalen vid fjärrstyrning av funktionen.

För exempel på hur man ställer in normalläget, se kapitel "Avancerat/Definiera/Fjärrstyrning".

### VS1 Värmeläge ext. konfig.

#### **Ingen (Ingen/NO/NC)**

I menyn bestäms normalläget (Normalt Öppen (NO) eller Normalt Stängd (NC)) för den externa styrsignalen vid fjärrstyrning av funktionen.

För exempel på hur man ställer in normalläget, se kapitel "Avancerat/Definiera/Fjärrstyrning".



Meny "Avancerat/Definiera/Värmesystem".  
Markera ett värmesystem och tryck "OK" för att göra inställningar.



Meny "Avancerat/Definiera/Värmesystem/Värmesystem 1".  
Trådlös rumsgivare har valts.

### 13.10.3 Def. Värmepump

#### **Flöde/nivåvakt** **Ingen (Ingen/NC/NO)**

Menyraden visar om man har definierat en "Ingång" för fjärrstyrning för funktionen "Flöde/nivåvakt" i menyn "Avancerat/Definiera/Definiera Fjärrstyrning".

#### **Ljudreducering ext. konfig.** **Ingen (Ingen/NC/NO)**

Menyraden visar om man har definierat en "Ingång" för fjärrstyrning för funktionen "VP Ljudreducering" i menyn "Avancerat/Definiera/Fjärrstyrning".

#### **Tariff VP ext. konfig** **Ingen (Ingen/NC/NO)**

Menyraden visar om man har definierat en "Ingång" för fjärrstyrning för funktionen "VP Tariff" i menyn "Avancerat/Definiera/Fjärrstyrning".



Meny "Avancerat/Definiera/Värmepump".

### 13.10.4 Def. Kommunikation

#### **MyUplink** **Nej (Ja/Nej)**

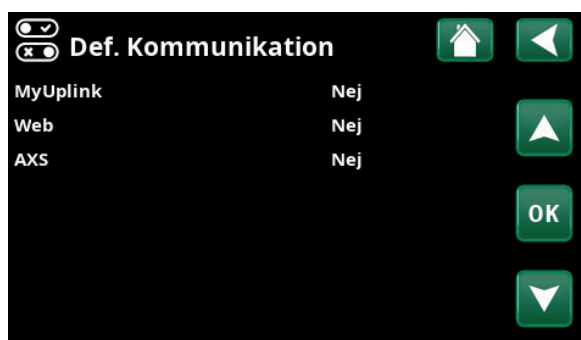
Välj "Ja" för att kunna ansluta till värmepumpen från appen MyUplink.

#### **Web** **Nej (Ja/Nej)**

Välj "Ja" för anslutning till lokal webserver. Router och brandvägg mot internet krävs.

#### **AXS** **Nej (Ja/Nej)**

Välj "Ja" för anslutning mot tillbehör för trådlös kommunikation, SmartControl och/eller Wifi.



Meny "Avancerat/Definiera/Kommunikation".

### 13.10.5 Def. Varmvatten

#### **Extra varmvatten ext. konfig** **Ingen (Ingen/NC/NO)**

I menyn bestäms normalläget Normalt Öppen (NO) eller Normalt Stängd (NC) för den externa styrsignalen vid fjärrstyrning av funktionen.

För exempel på inställningar av normalläget, se avsnitt "Def. Fjärrstyrning" i kapitel "Avancerat/Definiera".

#### **VV-cirkulation** **Nej (Ja/Nej/VV)**

- Ja. Varmvattencirkulation (VVC) med cirkulationspump G40 definieras. Detta funktionsalternativ kräver tillbehör Expansionskort (A3) för att VC ska kontrolleras av produkten.
- VV. Alternativ med extern VVC-pump som ej styrs av produkten. Kräver ej Expansionskort (A3).

#### **VV-cirk. ext. konfig.** **Ingen (Ingen/NC/NO)**

I menyn bestäms normalläget Normalt Öppen (NO) eller Normalt Stängd (NC) för den externa styrsignalen vid fjärrstyrning av funktionen.

För exempel på inställningar av normalläget, se avsnitt "Def. Fjärrstyrning" i kapitel "Avancerat/Definiera".



Meny "Avancerat/Definiera/Varmvatten".

### 13.10.6 Def. Diffthermostatfunktion

Ange här om diffthermostatfunktion ska användas i systemet.

För denna funktion behövs tillbehör Expansionskort (A3) installerat.

**Diffthermostatfunktion** **Nej (Nej/Ja)**

### 13.10.7 Def. Elpatron

**Tariff EL ext. konfigur.** **Ingen (NO/NC/Ingen)**

Funktionen kan spärra elpatron vid hög eltaxa med hjälp av extern signal.

I menyn bestäms normalläget (Normalt Öppen (NO) eller Normalt Stängd (NC)) för den externa styrsignalen vid fjärrstyrning av funktionen.

För exempel på inställningar av normalläget, se avsnitt "Def. Fjärrstyrning" i kapitel "Avancerat/Definiera".

### 13.10.8 Def. Extern värmekälla (EVK)

**Extern värmekälla** **Nej (Ja/Nej)**

Ange här om extern värmekälla ansluts till värmesystemet.



Meny "Avancerat/Definiera/Elpatron".



### 13.10.9 Def. Frikyla

Frikyla regleras med framledningsgivare 2 (B2) vilket då innebär att värmesystem 2 och frikyla inte kan användas samtidigt.

#### **Frikyla** **Ja (Ja/Nej)**

Välj "Ja" för att ansluta frikyla om cirkulationspump (G3), shuntventil Y3 samt framledningsgivare (B3) och rumsgivare (B13) är inkopplade till systemet.

#### **Gemensam kyla/värme** **Nej (Ja/Nej)**

"Ja" innebär att frikyla och värme distribueras i samma värmesystem.

#### **Kondenssäkrat system** **Nej (Nej/Ja)**

Om systemet är kondenssäkrat tillåts betydligt lägre temperatur ut på systemet. VARNING! Kondensbildning i huskonstruktionen kan orsaka fukt och mögelskador.

"Nej" innebär inställningsområde för rumstemperatur mellan 18-30 °C och "Ja" innebär inställningsområde 10-30 °C.

Vid osäkerhet, kontakta expertis för bedömning!

#### **Rumsgivare** **Nej (Ja/Nej)**

Ange om rumsgivare ska anslutas till värmesystemet.

#### **Typ** **Kabel/SmartControl**

Välj om rumsgivaren för värmesystemet är:

- Kabel  
Fast ansluten rumsgivare.
- SmartControl  
SmartControl är en separat serie med trådlösa tillbehör. Vid val "SmartControl" ska anslutningskanal väljas på raden under. Dessa tillbehör ska anslutas till värmesystemet i menyn "Avancerat/Definiera/SmartControl". Se separat "Installations- och skötselanvisning" för SmartControl-tillbehör.

#### **Block. frikyla ext. konfig** **Ingen (Ingen/NC/NO)**

Menyraden visas om man har definierat en "Ingång" för fjärrstyrning för funktionen "Blockering frikyla" i menyn "Avancerat/Definiera/Fjärrstyrning".

Funktionen kan användas för att med hjälp av en fuktgivare stänga av kylning då risk för kondens föreligger.

I menyn bestäms normalläget (Normalt Öppen (NO) eller Normalt Stängd (NC)) för den externa styrsignalen vid fjärrstyrning av funktionen.



Meny "Avancerat/Definiera/Frikyla".

! Rumsgivare ska alltid användas i den del av fastigheten som ska kylas då det är rumsgivaren som avgör/styr kylkapaciteten.

### 13.10.10 Def. SMS

#### Aktivera

Nej (Ja/Nej)

Vid val "Ja", visas menyerna nedan:

#### Signalstyrka

Här visas signalnivån för mottagningen.

#### Telefonnummer 1

Här visas det först aktiverade telefonnumret.

#### Telefonnummer 2

Här visas det andra aktiverade telefonnumret.

#### Hårdvaruversion

Här visas hårdvaruversion i SMS-tillbehöret.

#### Mjukvaruversion

Här visas mjukvaruversion i SMS-tillbehöret.

**OBS!** För mer information om SMS-funktionen, se Installations- och skötselavvisningen för "CTC SMS".

### 13.10.11 Def. SmartControl

SmartControl är en separat serie med trådlösa tillbehör.

#### SmartControl

Nej (Ja/Nej)

Vid val "Ja" kan SmartControl-tillbehör anslutas till värmesystemet. Se anslutningsförfarandet i separat manual för SmartControl-tillbehören.

### 13.10.12 Def. Strömkännare

#### Strömkännare

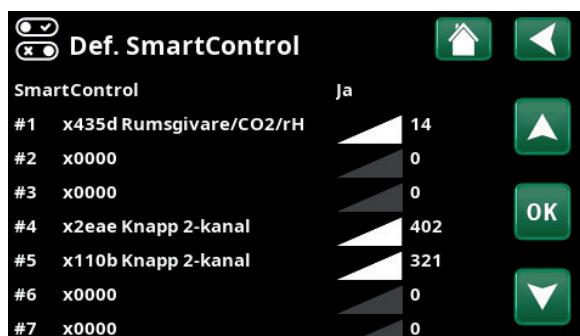
Ja (Ja/Nej)

Välj "Ja" om strömkännare ska anslutas till systemet.

För mer information, se avsnitt "Strömkännare" i kapitel "Avancerat/Inställningar".



Meny "Avancerat/Definiera/SMS".

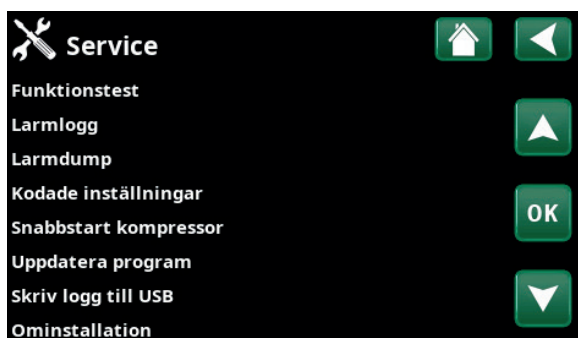


Meny "Avancerat/Definiera/SmartControl".

## 13.11 Service



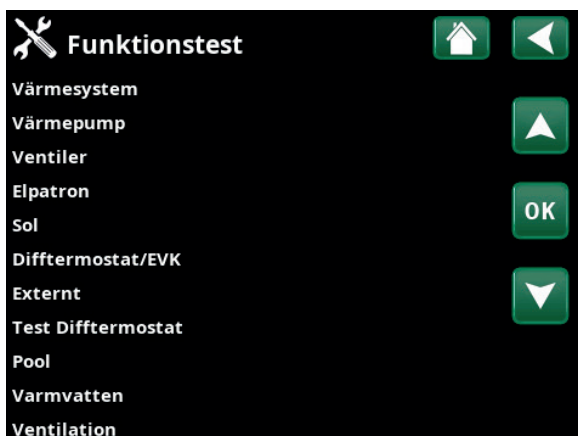
**!** OBS! Denna meny är endast till för installatören.



Meny "Avancerat/Service".

### 13.11.1 Funktionstest

I denna meny kan installatören testa inkoppling och funktion av separata komponenter i värmesystemet. När denna meny aktiveras stoppas alla styrfunktioner; det enda skydd mot felaktiga driftfall är tryckgivarna och elpatronens överhettningsskydd. Värmepumpen återgår till normal drift efter 10 minuters inaktivitet eller när man lämnar menyn "Funktionstest". När menyn öppnas, stoppas all automatik och test kan utföras.



Meny "Avancerat/Service/Funktionstest".

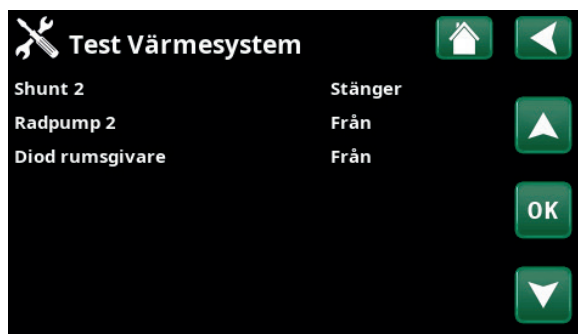
**■** När man lämnar menyn återgår värmepumpen till normal drift.

### 13.11.2 Test Värmesystem

**Shunt 2** **Stänger (Öppnar/Stänger)**  
Öppnar och stänger shuntventil 2.

**Radpump 2** **Från (Till/Från)**  
Startar och stoppar radiatorpump 2.

**Diod rumsgivare** **Från (Till/Från)**  
Här kan rumsgivarnas larmfunktioner kontrolleras. Vid aktivering lyser respektive rumsgivares röda diod med ett fast sken.



Meny "Avancerat/Service/Funktionstest/Värmesystem".

### 13.11.5 Test Värmepump

#### VP kompressor **Från (Till/Från)**

Vid funktionstest av kompressor är brinepump och laddpump också i drift för att kompressorn inte ska lösa ut på sina tryckvakter.

#### VP brinepump/Fläkt **Från (Från/Till)**

Funktionstest av:

- Brinepump.
- Fläkt (gäller luft/vatten värmepumpar)

#### VP laddpump **Från (Från/Till/ 0...100 %)**

Funktionstest laddpump 0-100 %.



Meny "Avancerat/Service/Funktionstest/Värmepump".

### 13.11.3 Test Ventiler

#### 3-ventil **VS (VS/VV)**

Funktionstest av flödesriktaren (Y21). Test av flöde till varmvatten eller till värmesystem.

VS = Värmesystem

VV = Varmvatten



Meny "Avancerat/Service/Funktionstest/Ventiler".

### 13.11.4 Test Elpatron

Testar elpatronen per fas och steg (Till/Från).

#### Elpatron L1A **Från (Från/Till)**

#### Elpatron L1B **Från (Från/Till)**

#### Elpatron L2A **Från (Från/Till)**

#### Elpatron L2B **Från (Från/Till)**

#### Elpatron L3A **Från (Från/Till)**

#### Elpatron L3B **Från (Från/Till)**

#### Elpatron A13 **Från (Från/Till)**



Meny "Avancerat/Service/Funktionstest/Elpatron".

### 13.11.6 Test Diftermostat

**Pump (G46)** Från (Till/Från)

Funktionstest av cirkulationspump till tanköverladdning.

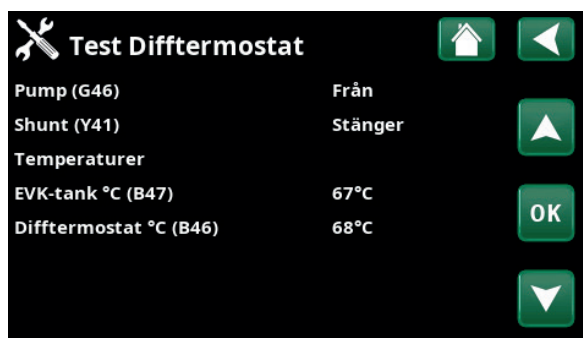
**Shunt (Y41)** Stänger (Stänger/Öppnar)

Funktionstest av shuntventil till extern värmekälla tank.

#### Temperaturer

Aktuella temperaturer visas.

- EVK-tank (B47) 67 °C
- Diftermostat °C (B46) 68 °C



Meny "Avancerat/Service/Funktionstest/Diftermostat".

### 13.11.7 Test Varmvatten

**Tappvarmvattenpump (G5)** 0% (0...100%)

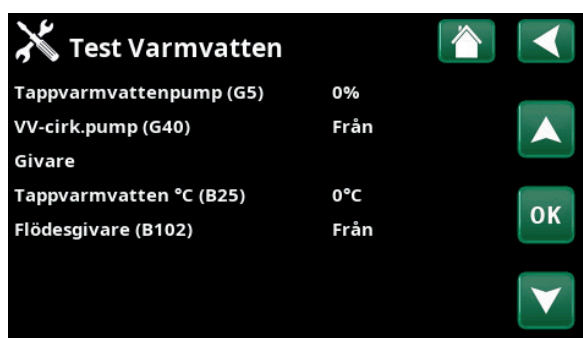
Funktionstest av tappvarmvattenpumpen.

**VV-cirkulationspump (G40)** Från (Till/Från)

Test av varmvattencirkulationspumpen.

#### Givare

- Tappvarmvatten °C (B25) 0 °C  
Visar aktuell tappvarmvattentemperatur.
- Flödesgivare (B102) Från (Till/Från)  
Visar om det är flöde i tappvarmvattenledningen.



Meny "Avancerat/Service/Funktionstest/Varmvatten".

### 13.11.8 Larmlogg

I larmloggen kan upp till 500 larm visas samtidigt.

Ett larm som återkommer inom en timme ignoreras för att inte fylla loggen.

Klicka på en larmrad för att se mer information om ett larm.

Om det är ett "givarlarm", så kommer ett givarvärde från när larmet triggades att visas nere på sidan för vidare felsökning.

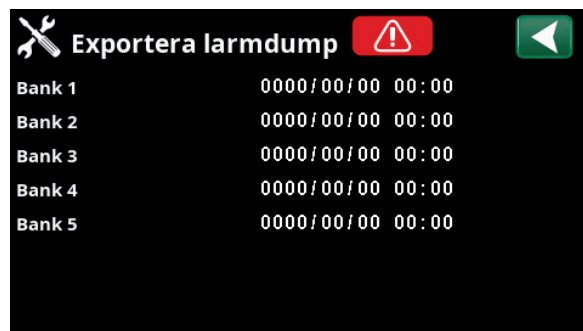
Vid larm relaterade till värmepumpen kan värden visas från givare för tryck (HT, LT), temperatur (ÖH) samt ström (I).



Meny "Avancerat/Service/Larmlogg".

### 13.11.9 Larmdump

Exportera de larm som visas i larmloggen till ett USB-minne. En bank kan utgöras av ett eller flera larm samt vissa värden före och efter det att larmet utlöstes.



Meny "Avancerat/Service/Larmdump".

### 13.11.10 Kodade inställningar

Denna meny är avsedd för tillverkarens drift- och larmgränser. En 4-siffrig kod måste anges för att kunna ändra dessa gränser. Det går dock utan kod att titta på vad som ingår i menyn.

### 13.11.11 Snabbstart kompressor

Fördröjningstid hindrar normalt kompressorstart tidigare än 10 min efter kompressorstopp. Även vid strömbrott, eller första gången produkten startas, aktiveras fördröjningen. Denna funktion skyndar på detta förlopp.

### 13.11.12 Uppdatera program

Displayens programvara kan antingen uppdateras via USB-minne eller "online". Raderna är gråmarkerade till dess USB-minnet har installerats eller internet har anslutits.

Bekräfta uppladdningen genom att klicka på OK.

Inställningarna behålls vid uppdatering men eventuella nya fabriksvärden skrivs över de gamla.

### 13.11.13 Skriv logg till USB

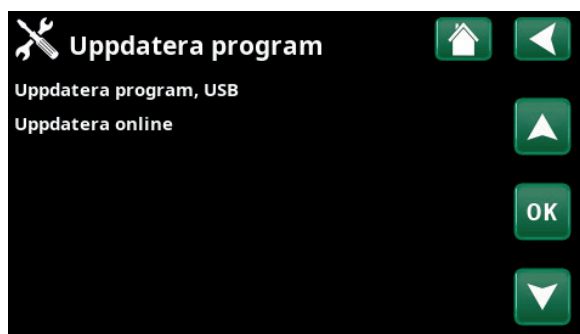
Avsett för servicetekniker. Här kan man spara loggade värden till ett USB-minne.

### 13.11.14 Ominstallation

Detta kommando startar installationssekvensen på nytt. Bekräfta först att du vill ominstallera för att komma till installationsguiden, se kapitel "Installationsguide" och "Första start".



Meny "Avancerat/Service/Kodade inställningar".



Meny "Avancerat/Service/Uppdatera program".

**!** OBS! Spänningen till produkten får under inga omständigheter brytas under uppdateringen.

**!** OBS! Inloggning i Fabriksinställning kodad får endast ske av behörig servicetekniker. Allvarliga driftstörningar och fel på produkten kan uppstå om värden ändras utan behörighet. Observera att garantivillkoren i sådana fall inte gäller.

### 13.11.15 Snabbstart kompressor

Vid uppstart av produkten så fördröjs kompressorstarten med 10 minuter. Denna funktion skyndar på detta förlopp.

### 13.11.16 Uppdatera program, USB

Endast för servicetekniker. Här kan man uppdatera programvaran i displayen via USB. Programuppdateringen är klar när startsidan visas.

### 13.11.17 Skriv logg till USB

Endast för servicetekniker. Här kan man spara loggade värden till ett USB-minne.

### 13.11.18 Kontrollera strömkännare

Ska användas för att identifiera vilken strömkännare som är ansluten för respektive fas.


Alla tre strömmarna (L1, L2 och L3) ska synas i "Aktuell driftinfo" då värmepumpen har identifierat strömtransformatorernas respektive faser.

I detta läge är det viktigt att ha alla större elförbrukare i huset avstängda, se då till att även reservtermostaten är avstängd.

### 13.11.19 Ominstallation

Detta kommando startar installationssekvensen på nytt, se kapitel "Första start".

 **OBS!** Spänningen till produkten får under inga omständigheter brytas under uppdateringen.

 **OBS!** Bryt strömmen och starta alltid om produkten efter programuppdatering! Det kan ta flera minuter innan displayen kommunicerat klart efter omstart.

## 14. Felsökning/Lämpliga åtgärder

Värmepumpen är konstruerad för att ge en tillförlitlig drift och en hög komfort samt ha en lång livslängd. Här finns olika tips som kan vara till hjälp och vägledning vid eventuella driftstörningar.

Om fel uppstår ska du alltid ta kontakt med den installatör som utfört installationen. Om denne i sin tur bedömer att det rör sig om ett material- eller fabrikationsfel, tar installatören kontakt med oss för kontroll och åtgärd av skadan. Ange alltid produktens tillverkningsnummer.

### Varmvatten

Många vill utnyttja värmepumpens låga driftskostnader maximalt.

Styrsystemet är försett med tre komfortnivåer avseende varmvatten. Vi rekommenderar att starta med lägsta nivån, och om varmvattnet är otillräckligt öka till nästa nivå. Vi rekommenderar även att köra schemalagt varmvattenmönster.

Kontrollera att en dålig blandningsventil, dels vid värmepumpen, eventuellt även duschblandare inte påverkar varmvattentemperaturen.

### Värmesystemet

Rumsgivaren ser hela tiden till att du får rätt och jämn temperatur i rummet. För att den ska kunna ge rätt signaler till styrningen ska radiatortermostater alltid vara helt öppna i utrymme där rumsgivaren är placerad.

Ett väl fungerande värmesystem är av stor betydelse för drift med värmepump, och påverkar energibesparingen.

Justera alltid in systemet med alla radiatortermostater helt öppna. Efter några dagar kan termostaterna regleras individuellt i de övriga rummen.

#### Om du inte får inställd rumstemperatur, kontrollera:

- Att värmesystemet är rätt justerat och väl fungerande. Att radiatortermostater är öppna och att radiatorerna är jämnvarma. Känn på hela radiatorns yta. Avlufta radiatorerna. Värmepumpens snåla drift kräver att värmesystemet är väl fungerande om du ska få en bra besparing.
- Att värmepumpen är i drift och inga felmeddelanden visas.
- Att tillräcklig eleffekt installerats. Öka eventuellt. Kontrollera även att eleffekten inte är begränsad på grund av för högt eluttåg i huset (belastningsvakt).
- Att produkten inte är ställd i läge "Max tillåten framledningstemperatur" med för lågt värde.
- Att tillräckligt högt värde på "Framledningstemperatur vid -15 °C utetemperatur" valts. Öka vid behov, mer om detta och värmekurvor under kapitel Husets värmekurva. Kontrollera dock alltid först övriga punkter.
- Att inte temperatursänkning är felaktigt inställd. Se "Inställningar/Värmesystem".

■ Undvik att spola varmvatten med högsta hastighet. Tappar du istället upp ett bad lite långsammare får du en högre temperatur på vattnet.

■ Undvik att placera rumsgivaren i närheten av trapphus, på grund av ojämn luftcirkulation.

■ Har du inte radiatortermostater på övervåningen, kan du behöva montera sådana.



### **Om värmen inte är jämn, kontrollera (om rumsgivare installerad):**

- Att rumsgivarens placering är representativ för huset.
- Att radiatortermostater inte stör rumsgivaren.
- Att inte andra värmekällor/köldkällor stör rumsgivaren.

### **Belastningsvakt**

Värmepumpen har en inbyggd belastningsvakt. Om anläggningen installeras med strömkännare sker en ständig övervakning av att husets huvudsäkringar inte överbelastas. Om så skulle ske, kopplas elsteg bort från värmepumpen. Vid stort värmebehov och i kombination med till exempel enfasig motorvärmare, spis, tvättmaskin eller torktumlare, kan värmepumpen vara begränsad. Det kan innebära att varken temperaturen på värmen eller varmvatten blir tillräcklig. Om värmepumpen är begränsad visas detta i klartext i teckenfönstret som "Högt eluttag, reducerad effekt el (X A)". Råd gör med elinstallatören att säkringsstorleken är rätt, eller att de tre faserna i huset är jämnt belastade.

### **Berg/markslingan**

Fel kan uppstå på kyldelen om inte berg/markslingan installerats rätt, om den har avluftats otillräckligt, har för lite frostskyddsmedel eller dimensionerats otillräckligt. Dålig eller otillräcklig cirkulation kan ge upphov till att värmepumpen larmar för "Låg förångning". Om temperaturskillnaden mellan ingående och utgående temperatur är för stor larmar produkten och "Lågt brineflöde" visas i teckenfönstret. Trolig orsak är att det finns kvarvarande luft i brinekretsen. Avlufta ordentligt – i vissa fall upp till ett dygn. Kontrollera även filtret till berg/markslingan, se även Anslutning av köldbärarsystem. Återställ larmet för "Låg förångning" på displayen. Låt en fackman undersöka och åtgärda felet vid upprejade driftstörningar.


Om texten "Låg brinetemp" visas i teckenfönstret kan berg/markslingan vara underdimensionerad, eller så är det fel på givaren. Kontrollera temperaturen på brinekretsen i menyn "Aktuell driftinfo". Om inkommande temperatur understiger - 5 °C vid drift, låt en fackman undersöka brinekretsen.

### **Luftproblem**

Om skvalande ljud hörs från värmepumpen, kontrollera att den är ordentligt avluftad. Fyll vid behov på mer vatten, så att rätt tryck uppnås. Om fenomenet upprepar sig, låt en fackman kontrollera orsaken.

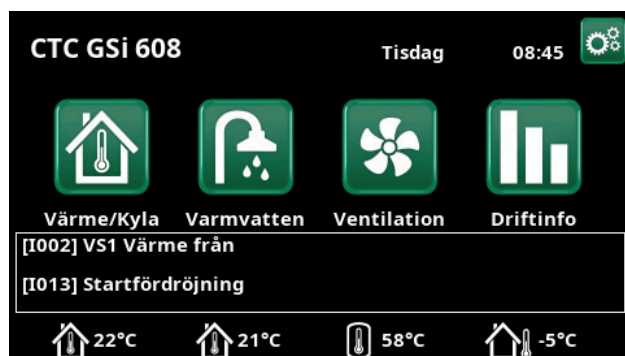
### **Missljud vid avstängning av tappvatten**

I vissa fall kan missljud komma från husets rörsystem och värmepumpen på grund av de tryckstötter som uppkommer då flödet hastigt bryts. Det är inget fel på produkten utan fenomenet kan förekomma då engreppsblandare av äldre modell används; nyare engreppsblandare är ofta försedda med mjukstängning. Vid missljud från hårt stängande disk- och tvättmaskiner kan detta åtgärdas med en tryckslagsdämpare. En tryckslagsdämpare kan även vara ett alternativ till mjukstängande tappvattenkranar.

 Glöm inte att även radiatorerna kan behöva avluftas.

## 14.1 Informationstexter

Informationstexter visas i displayen i förekommande fall, och är avsedda att informera om olika driftlägen.



### [I002] VS1 Värme från

#### [I005] VS2 Värme från

Visar att produkten är i Sommar drift. Inget behov av värme för aktuellt värmesystem, utan enbart varmvatten.

#### [I008] Tariff VP från

Visar att tariff har stängt av värmepumpen.

#### [I009] Kompressor spärrad

Kompressorn är vald att vara avstängd, t ex innan borring eller grävning för kollektorslingor utförts. Produkten levereras med avstängd kompressor. Valet sker i meny "Avancerat/Inställningar/Värmepump".

#### [I010] Tariff EI från

Visar att tariff har stängt av elpatronen.

#### [I011] Rundstyrning

Visar att rundstyrning är aktiv. Rundstyrning är en utrustning som elleverantören kan montera för att under kortare tid koppla bort elkrävande utrustning kvartersvis. Kompressor och eleffekt spärras då rundstyrning är aktiv.

#### [I012] Högt eluttag, reducerad el

- Husets huvudsäkringar riskerar att överbelastas t ex på grund av att flera effektkrävande apparater används samtidigt. Produkten reducerar elpatronens eleffekt under tiden.
- 2h max 6kW. Elektriska värmeelement är begränsade till 6 kW under 2 timmar efter att strömmen har slagits på. Texten visas om det krävs >6 kW under produktens första 2 timmars drift. Detta gäller efter ett strömavbrott eller en ny installation.

### [I013] Startfördröjning

Kompressorn tillåts inte starta för tidigt efter att den har stannat, normal fördröjning minst tio minuter.

#### [I014] Golvfunktion aktiv, d

Visar att golvtorkningsfunktionen är aktiv samt återstående tid (dagar) som funktionen är aktiv.

#### [I017] SmartGrid: Blockering

#### [I019] SmartGrid: Lågpris

#### [I018] SmartGrid: Överkap.

Produkten påverkas utifrån av "SmartGrid". Se även "Avancerat/Definiera/Fjärrstyrning/SmartGrid".

#### [I021] Värme, ext mode VS1

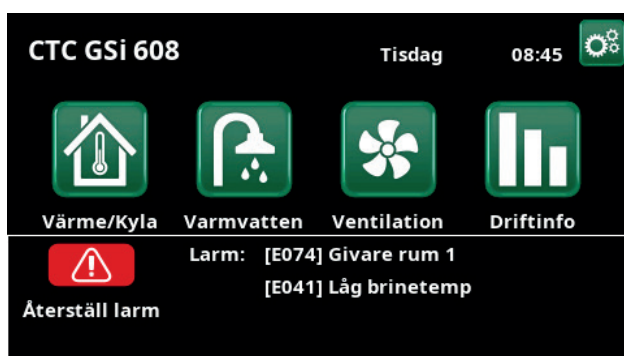
#### [I022] Värme, ext mode VS2

Fjärrstyrningen påverkar om värmen i värmesystemet ska vara på eller av. Om värmen är avstängd så visas även informationen "Värme från värmesystem 1/2".

#### [I028] Semesterperiod

Visas vid inställning av semesterschema, vilket medför sänkning av rumstemperaturen och att varmvatten ej produceras.

## 14.2 Larmtexter



Vid fel på exempelvis en givare sker larm. I Displayen kommer det upp en text med information om felet.

Du återställer larmet genom att trycka på Återställ larm på displayen. Om flera larm uppstått visas dessa efter varandra. Ett kvarvarande fel kan inte återställas utan att först ha åtgärdats. Vissa larm återställs automatiskt om felet upphör.

Larmtext	Beskrivning
<b>[E010] Kompressortyp?</b>	Text visas om information om kompressortyp saknas.
<b>[E013] EVO från</b>	Text visas vid fel på expansionsventilstyrningen.
<b>[E024] Säkring löst</b>	Text visas då säkringen (F1, F2) har löst ut.
<b>[E026] Värmepump</b>	Text visas om värmepumpen befinner sig i larmtillstånd.
<b>[E027] Kommunikationsfel VP</b>	Text visas då Displaykortet (A1) ej kan kommunicera med VP-styrkort (A5).
<b>[E063] Komm.fel reläkort</b>	Text visas då Displaykortet (A1) ej kan kommunicera med Reläkortet (A2).
<b>[E056] Komm.fel motorskydd</b>	Text visas då VP-styrkort (A5) ej kan kommunicera med motorskyddet (A4).
<b>[E086] Komm.fel expans.kort</b>	Text visas då Displaykortet (A1) ej kan kommunicera med CTC Solstyrning/ Expansionskort (A3).
<b>[E035] Pressostat högtryck</b>	Köldmediesystemets högtrycksvakt har löst ut. Tryck reset och kontrollera om larmet återkommer igen. Vid återkommande fel, kontakta din installatör.
<b>[E040] Lågt brineflöde</b>	Lågt brineflöde beror oftast på att luft finns i kollektorsystemet, speciellt direkt efter installationen. Alltför långa kollektorer kan också vara en orsak. Tryck reset och kontrollera om larmet återkommer igen. Kontrollera även installerat brinefilter. Vid återkommande fel, kontakta din installatör.
<b>[E041] Låg brinetemp</b>	Inkommande temperatur på köldbärare (brine) från borrhål/markslinga är för låg. Tryck reset och kontrollera om larmet återkommer igen. Vid återkommande fel, kontakta din installatör för kontroll av dimensioneringen av den kalla sidan.
<b>[E044] Stopp, hög kompr temp</b>	Text visas vid hög kompressortemperatur. Tryck reset och kontrollera om larmet återkommer. Vid återkommande fel, kontakta din installatör.
<b>[E045] Stopp, låg förångning</b>	Text visas vid låg förångningstemperatur. Tryck reset och kontrollera om larmet återkommer. Vid återkommande fel, kontakta din installatör.
<b>[E046] Stopp, hög förångning</b>	Text visas vid hög förångningstemperatur. Tryck reset och kontrollera om larmet återkommer. Vid återkommande fel, kontakta din installatör.

Larmtext	Beskrivning
<b>[E047] Stopp, låg suggas expv.</b>	Text visas vid låg suggastemperatur. Tryck reset och kontrollera om larmet återkommer. Vid återkommande fel, kontakta din installatör.
<b>[E048] Stopp, låg förångn.expv.</b>	Text visas vid låg förångningstemperatur expansionsventil. Tryck reset och kontrollera om larmet återkommer. Vid återkommande fel, kontakta din installatör.
<b>[E049] Stopp,hög förångn. expv.</b>	Text visas vid hög förångningstemperatur expansionsventil. Tryck reset och kontrollera om larmet återkommer. Vid återkommande fel, kontakta din installatör.
<b>[E050] Stopp,låg överhett.expv.</b>	Text visas vid låg överhettningstemperatur expansionsventil. Tryck reset och kontrollera om larmet återkommer. Vid återkommande fel, kontakta din installatör.
<b>[E052] Fas 1 saknas</b> <b>[E053] Fas 2 saknas</b> <b>[E054] Fas 3 saknas</b>	Text visas vid fasbortfall.
<b>[E055] Fel fasföljd</b>	Kompressormotorn i produkten måste gå på rätt håll. Produkten kontrollerar att faserna är korrekt anslutna, om inte så utlöses ett larm. Då måste två av faserna till produkten skiftas. Spänningen till anläggningen måste brytas för att återställa detta fel. Felet uppträder i regel endast vid installation.
<b>[Exxx] Larm 'givare'</b>	Vid fel på, inte ansluten eller kortsluten givare samt om värdet är utanför givarens område visas larm. Om det är en givare som är viktig för systemets drift stoppas kompressor. Då måste återställning ske manuellt efter åtgärd. För dessa givare återställs larmet automatiskt efter åtgärd: Givare övre tank (B5), Givare EVK-tank (B47), Givare framledning 1 (B18), Givare framledning 2 (B2), Givare ute (B15), Givare rum 1 (B11), Givare rum 2 (B12), Givare brine ut, Givare brine in, Givare VPIn, Givare VPut, Givare hetgas, Givare suggas, Givare högtryck, Givare lågtryck.
<b>[E057] Motorskydd hög ström</b>	Hög ström har detekterats till kompressorn. Tryck reset och kontrollera om larmet återkommer igen. Vid återkommande fel, kontakta din installatör.
<b>[E058] Motorskydd låg ström</b>	Låg ström har detekterats till kompressorn. Tryck reset och kontrollera om larmet återkommer igen. Vid återkommande fel, kontakta din installatör.
<b>[E061] Maxtermostat</b>	Texten visas om produkten har blivit för varm.  Kontrollera alltid att maxtermostaten inte är utlöst vid installation eftersom det finns en möjlighet att maxtermostaten (F10) kan ha löst ut om pannan har lagrats extremt kallt. Den återställer du genom att trycka in knappen på elskåpet bakom fronten.
<b>[E087] Driver</b>	Tryck reset och kontrollera om larmet återkommer.
<b>[E088] Driver: 1 -</b>	Vid återkommande fel, kontakta din installatör och meddela ev nummer på felkod.
<b>[E109] Driver: 29      Driverfel</b>	
<b>[E117] Driver: Offline</b>	Kommunikationsfel. Värmepumpens ellåda och driver kommunicerar ej.







