



GN1100-heetwaterkraan

Met de GN1100-heetwaterkraan beschikt u direct over stomend heet water (max. 98°C). Deze kraan wordt netjes naast uw hoofdkraan geplaatst. Ideaal voor het maken van warme dranken, schoonmaken, pasta koken en nog veel meer!

Kenmerken

- Uit de kraan komt gefilterd, stomend heet water met een maximumtemperatuur van 98°C. Dit is perfect voor het maken van warme dranken en diverse andere klusjes in de keuken.
- Veilige heetwaterhendel met meerdere standen
- Een aanvulling op uw hoofdkraan
- Efficiënt gebruik van ruimte en tijd
- Eenvoudig te installeren
- Verkrijgbaar in chroom en geborsteld staal
- 2 jaar garantie op de kraan en de tank

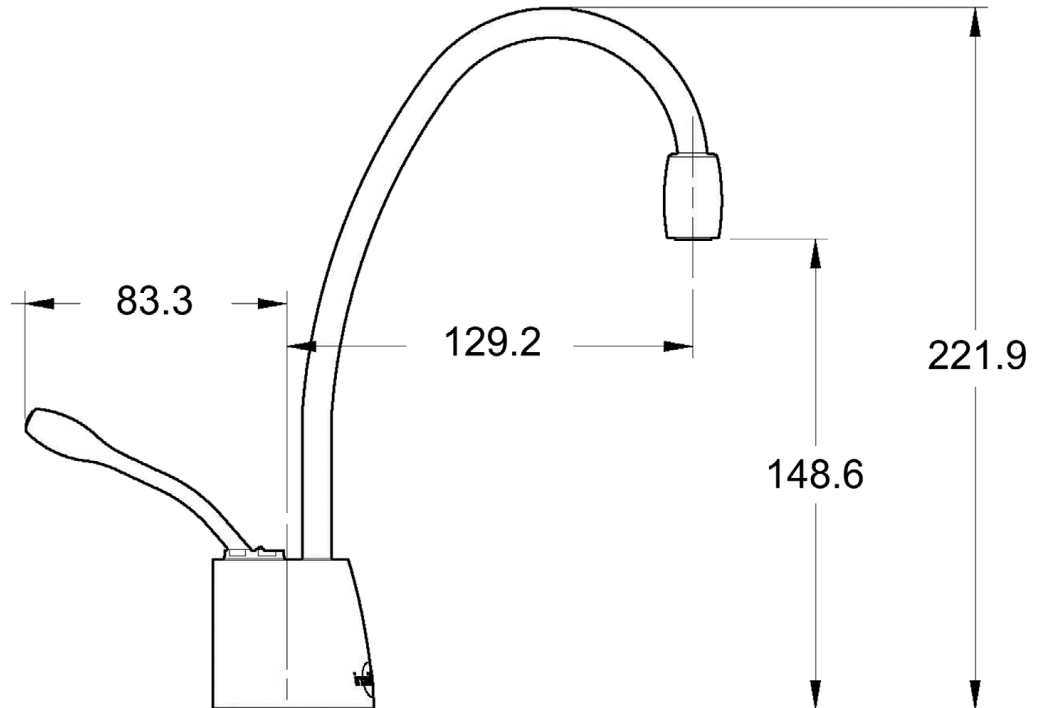
PRODUCTSPECIFICATIES

GN1100
-heetwaterkraan

Specificaties

- Vereiste diameter van boorgat: 32 mm - 38 mm
- Kraanhoogte: 221,9 mm
- Complete installatiekit
- Capaciteit: 2,5 liter tank van roestvrij staal
- Klep van keramiek
- Zelfsluitende klep voor heet water
- Duurzame kraanconstructie van messing
- 172-862 kPa (1,7-8,6 bar) (25-125 psi)
- Geschikt voor de heetwatertank en F-701R-waterfilter van InSinkErator

Afmetingen (mm)



InSinkErator
Suite 10, Building 6
Hatters Lane
Croxley Green Business Park
Watford, Herts WD18 8YH
Verenigd Koninkrijk

Telefoonnummer verkoop: 01923 297 880
Telefoonnummer klantenservice: 0800 389 3715
www.insinkerator.co.nl

InSinkErator
Emerson Electric Co.
4700 21st Street
Racine, WI 53406-5093 USA

Telefoonnummer verkoop/klantenservice: +1 262-554-5432

