



3N1-heetwaterkraan

Met de 3N1-heetwaterkraan beschikt u direct over stomend heet water (max. 98°C), en warm en koud water. U kunt deze kraan als uw hoofdkraan gebruiken. Ideaal voor het maken van warme dranken, schoonmaken, pasta koken en nog veel meer!

Kenmerken

- Uit de kraan komt gefilterd, stomend heet water met een maximumtemperatuur van 98°C. Dit is perfect voor het maken van warme dranken en diverse andere klusjes in de keuken.
- Ontworpen en vervaardigd in Italië
- Veilige heetwaterhendel met meerdere standen
- Elegant design uit één stuk
- Efficiënt gebruik van ruimte en tijd
- Eenvoudig te installeren
- Verkrijgbaar in chroom, geborsteld staal en andere afwerkingen
- 5 jaar garantie op de kraan en 2 jaar garantie op de tank

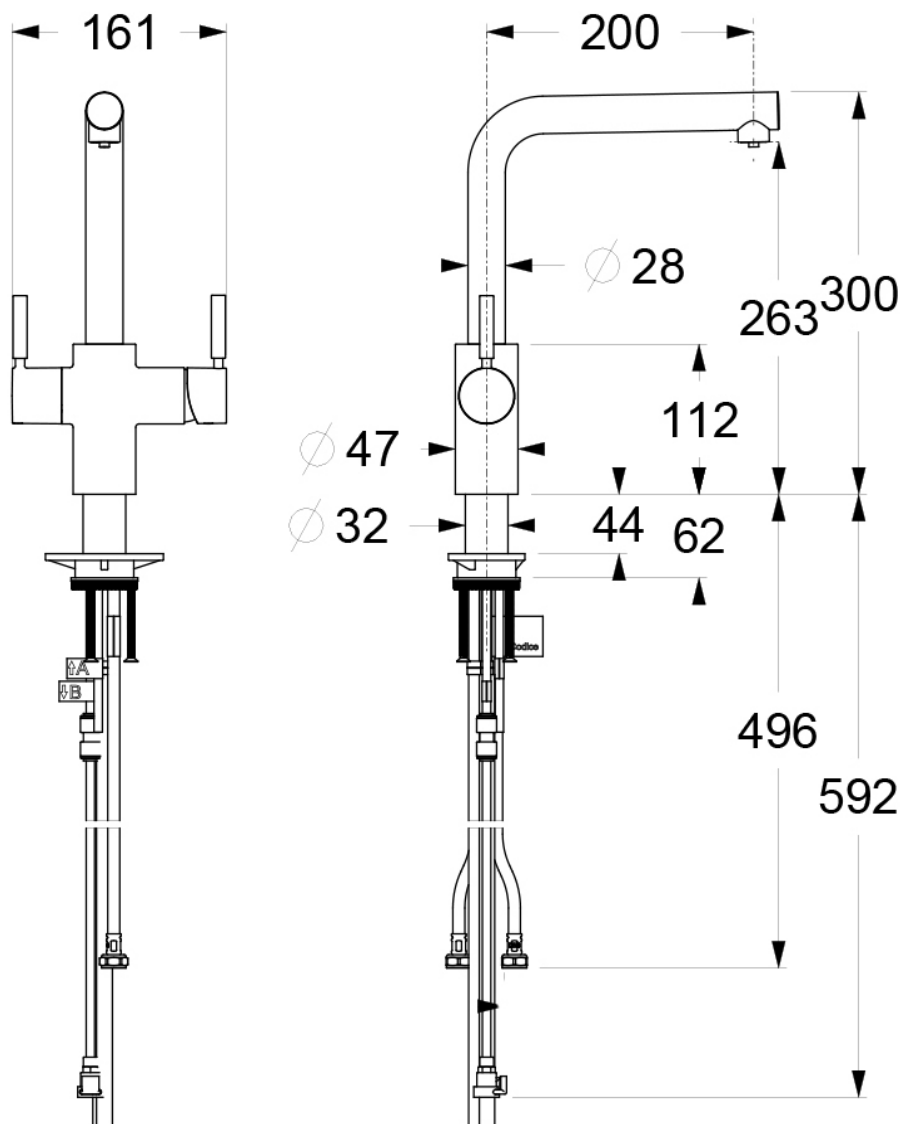
PRODUCTSPECIFICATIES

3N1-heetwaterkraan

Specificaties

- Solide, hoogwaardige messing met laag loodgehalte
- Complete installatiekit voor stevige oppervlakmontage
- Capaciteit: 2,5 liter tank van roestvrij staal levert gefilterd, stomend heet water met een maximumtemperatuur van 98°C
- Kraanhoogte: 300mm
- Vereiste diameter van boorgat: 35-38mm
- Vereiste toevoerdruk (koud): 172-862 kPa (1,7-8,6 bar) (25-125 psi)
- Vereiste toevoerdruk (warm): 50kPa (0,5 bar) (7 psi)

Afmetingen (mm)



InSinkErator
Suite 10, Building 6
Hatters Lane
Croxley Green Business Park
Watford, Herts WD18 8YH
Verenigd Koninkrijk

Telefoonnummer verkoop: 01923 297 880
Telefoonnummer klantenservice: 0800 389 3715
www.insinkerator.co.nl

InSinkErator
Emerson Electric Co.
4700 21st Street
Racine, WI 53406-5093 USA

Telefoonnummer verkoop/klantenservice: +1 262-554-5432
www.insinkerator.com/worldmap.html

