

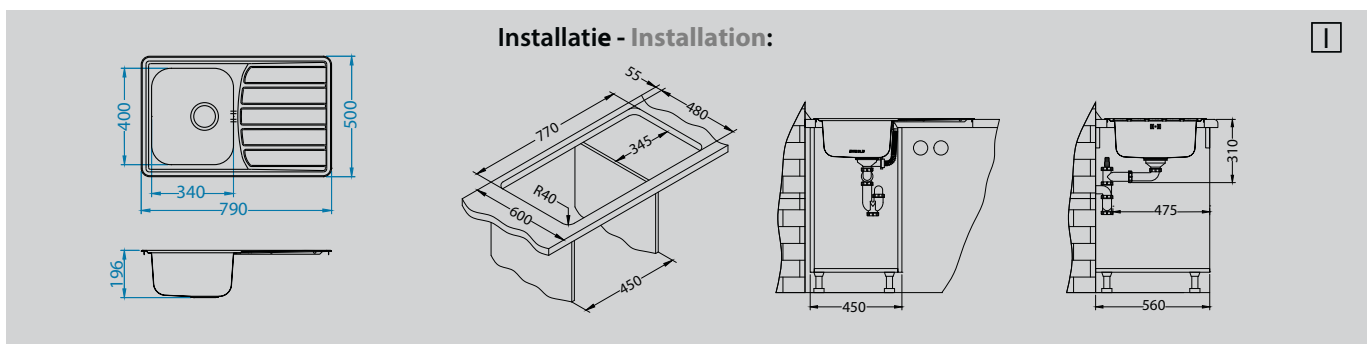
## Zoom Maxim 20

**Afmeting - Dimension** 790 x 500 mm  
**Bakafmeting** 340 x 400 x 196 mm  
**Dimension de cuve**  
**Onderkast - Caisson** 450 mm



Kleur - Couleur	Oppervlakte - Surface	code	Bak - Cuve	Afvoer - Vidange	Ø 35 mm	Installatie - Installation	Prijs (excl. BTW) - Prix (hors TVA)
	Satin	ALVZO20M	Omkeerbaar - Réversible	3 1/2"	-	I	<b>€ 134,00</b>

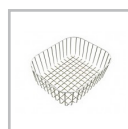
STAINLESS STEEL



### Toebehoren - Accessoires:

**Incl.**

**Excl.**



€ 23,00

€ 27,00