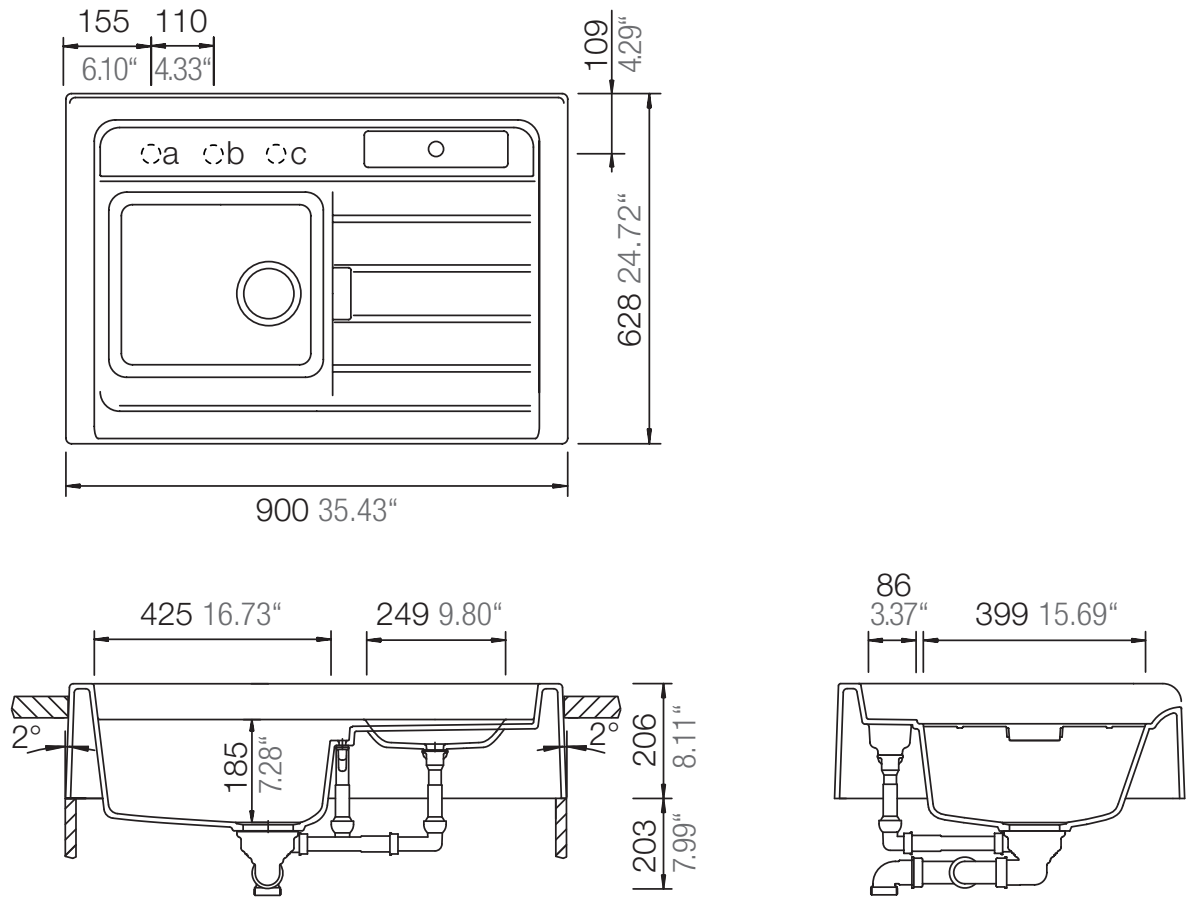


SCHOCK

CRISTADUR®

GRANDO M-100



Installation:

Die Arbeitsplatte muss auf beiden Seiten 5mm länger geplant werden, da die Spüle konisch gearbeitet ist.

Please plan the worktop 5mm longer on both sides because the sink is tapered.