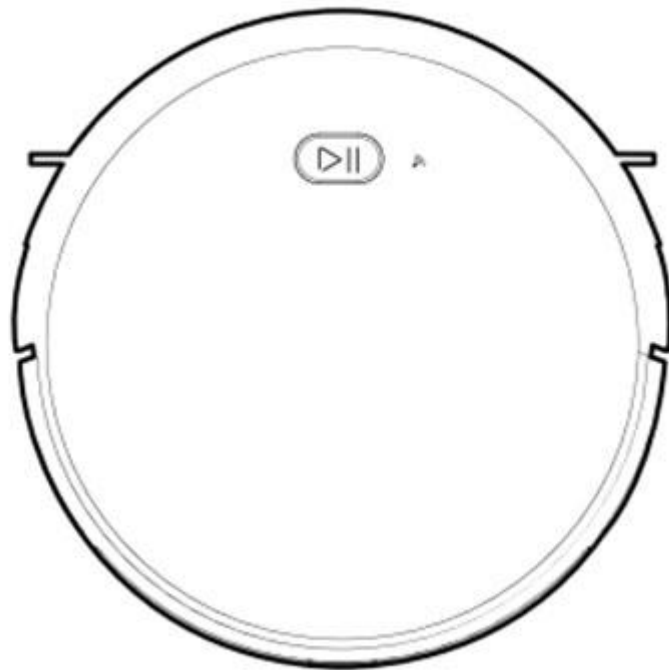




# Robotstøvsuger

## Instruksjonsmanual

Neatsvor X500



Vennligst les denne manualen nøye før du bruker robotstøvsugeren og oppbevar den på et sikkert sted.

Brukermanualen er oversatt til norsk. Vi har bevart visse engelske uttrykk og navn på funksjoner, da apper og enkelte funksjoner kun er tilgjengelig på engelsk. Dette er gjort for å unngå forvirring.



**ROBOTSTØVSUGER**



**INSTRUKSJONSMANUAL**

**Norsk**

# Innhold

## 1. Oppsett av Wi-Fi

## 2. Sikkerhetsinstruksjoner

## 3. Produktkomponenter

3.1 Navn på deler

3.2 Produktspesifikasjoner

3.3 Produktfunksjoner

## 4. Instruksjoner for bruk

4.1 Instruksjoner for fjernkontroll

4.2 Bruksinstruksjoner

## 5. Produktvedlikehold

5.1 Rens og bytte av sidebørste

5.2 Vask av støvbeholder og filter

5.3 Vedlikehold av rullebørste

5.4 Vedlikehold av andre komponenter

5.5 Vedlikehold av vanntanken

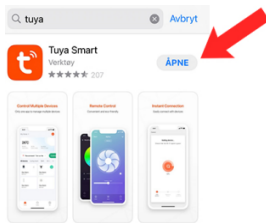
5.6 Utbyttbare moduler

## 6. Vanlige feil

# Oppsett av Wi-Fi

## Steg 1 - Last ned App og lag en bruker

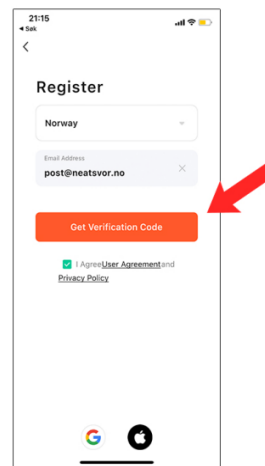
1. Last ned "Tuya Smart" App på din smarttelefon.



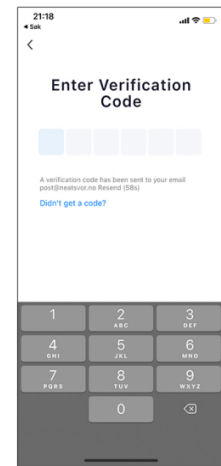
2. Trykk på "sign up"



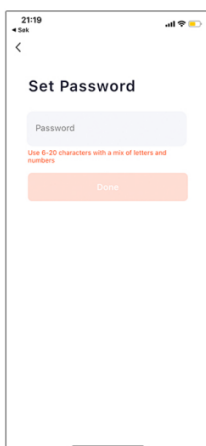
3. Velg land. Skriv inn e-post. Trykk "Get verification code".



4. Skriv inn koden som du fikk på e-post.



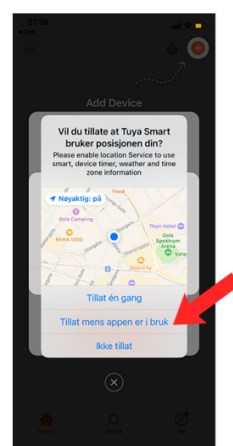
5. Skriv inn ønsket passord. Trykk "Done".



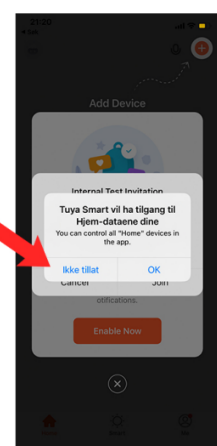
6. Trykk "OK".



7. Trykk "Tillat mens appen er i bruk".

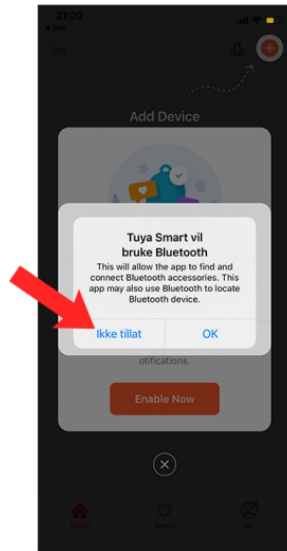


8. Her kan du velge, enten ikke tillatt eller OK

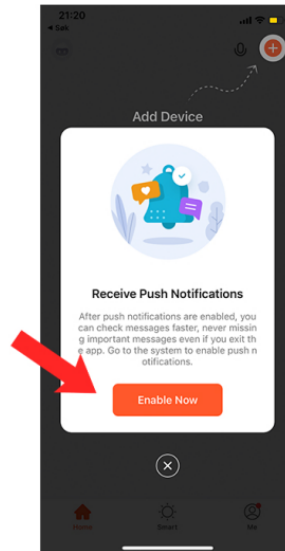


# Oppsett av Wi-Fi

9. Her kan du velge, enten Ikke tillat eller OK

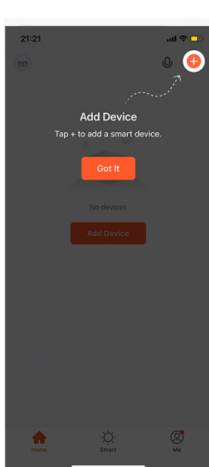


10. Her kan du velge, enten "Enable now" eller X



## Steg 2 - Koble enheten til smarttelefonen

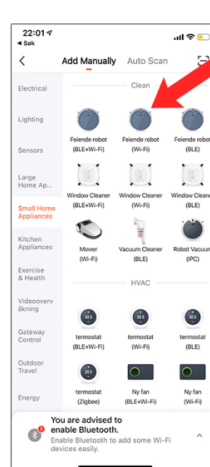
1. Trykk på "+".



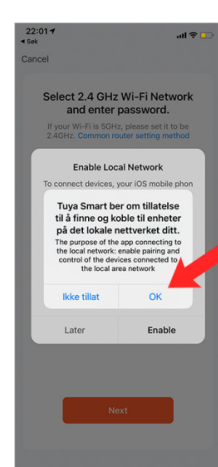
2. Trykk på "Small Home Appliances".



3. Bla deg nedover og trykk på "Feiende robot (Wi-Fi)".

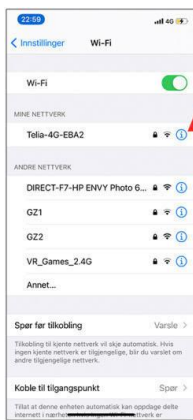


4. Trykk "OK".



# Oppsett av Wi-Fi

5. Koble telefonen til Wi-Fi.  
På iPhone = Innstillinger  
-> WiFi  
(Telia-3G-EBA2 er kun et eksempel)



6. Skriv inn passordet på ditt Wi-Fi.  
Wi-Fi passordet er den du alltid bruker hjemme.



7. Når du er koblet på. Gå til ruteren for best signal.



Ruter, mobilen og støvsugeren skal være på samme sted. Normalt 1 - 3 meter fra hverandre.

8. Gjør klar roboten



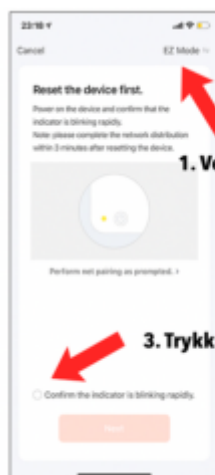
1. Skru den på



2. Trykk på knappen i 5 sekunder

3. Denne skal blinke

9. Viktig:  
Følg stegene her.



1. Velg EZ mode

3. Trykk confirm

10. Den søker...



11. Da er du ferdig og klar!  
Lykke til!



# Sikkerhetsinstruksjoner

**Les sikkerhetsinformasjonen nedenfor nøye, før du bruker dette produktet. Ta alltid forholdsregler og følg sikkerhetstiltakene ved bruk av robotstøvsugeren.**

Vennligst oppbevar disse instruksjonene for fremtidig referanse. Enhver bruk av robotstøvsugeren som ikke samsvarer med instruksjonene kan forårsake skade på personer eller produktet.

## Sikkerhetsinformasjon for hoveddel og tilbehør

### Advarsel

1. Ikke demonter, reparer eller endre produktet uten forhåndsautorisasjon, da dette kan føre til skade eller farlige situasjoner.
2. Ikke bruk produktet i omgivelser hvor det er brann- eller eksplosjonsfare.
3. Dette produktet kan kun brukes med den originale strømforsyningen, for å unngå at produktet tar fyr eller blir skadet.
4. Ikke stå eller sitt på robotstøvsugeren. Det kan føre til skade på produktet eller personer.
5. Når metalleden på strømkontakten er støvete, tørk av den med en tørr klut.
6. Strømforsyningen skal brukes med 100-240 volt AC elektrisitet. Sett inn kontakten ordentlig og hold den utilgjengelig for barn.
7. Ikke vask robotstøvsugeren og strømførende deler med vann, da produktet kan ta skade på grunn av kortslutning.
8. Ikke skad, legg vekt på, varm opp, dra eller bøy robotstøvsugeren.
9. Følg nøye med på små barn og eldre når roboten jobber, slik at du unngår farlige situasjoner.
10. Produktet er til innendørs bruk. Ikke bruk robotstøvsugeren utendørs.
11. Ikke la metall eller strømførende deler komme i direkte kontakt med batteriet. Det kan føre til kortslutning.

### OBS!

1. Ikke ta på produktet med våte hender. Det kan føre til elektrisk støt.
2. Ikke sett roboten på steder hvor den kan falle, slik som bord, stoler, høye plattformer osv.
3. Produktet har et sofistikert design og bør beskyttes mot direkte sollys over tid.
4. Ikke bruk produktet i fuktige omgivelser, slik som badetrom.
5. Ikke plasser produktet nær sigarettneiper, lightere eller åpen flamme.
6. Rengjør produktet med en tørr klut etter opplading.
7. Skru av roboten helt når den ikke er i bruk over lengre tid.



# Sikkerhetsinstruksjoner

8. Forsikre deg om at strømforsyningen er koblet godt til kontakten før bruk, for å unngå skade på roboten.
9. Før du bruker roboten bør du fjerne alle sårbare ting på gulvet, slik som glass, lamper, ledninger og gardiner. Disse kan henge seg fast i sidebørsten og innsuget.
10. Tøm alltid støvbeholderen når den er full, før du fortsetter å bruke roboten.
11. Ikke bruk roboten for å fjerne byggavfall.
12. Før produktet leveres til resirkulering må du fjerne batteriet fra roboten. Sørg for at det ikke er koblet til strøm før du fjerner det. Roboten og batteriet skal resirkuleres på en sikker og miljøvennlig måte.
13. Operativ temperatur er på mellom 0 - 40 grader celsius. Ikke bruk den hvis temperaturen er for høy.

## Sikkerhetsinstruksjoner for oppladbart batteri

### Fare

1. Bruk alltid den originale strømforsyningen og ladeadapteret, for å unngå lekkasje, overoppheting eller brudd på batteriet.
2. Ikke kortslutt eller fjern batteriet, for å unngå lekkasje, overoppheting eller brudd på batteriet.
3. Ikke transporter eller oppbevar roboten med halskjeder, hårnåler eller andre metallobjekter. Det kan føre til kortslutning, lekkasje, overoppheting eller brudd på batteriet.
4. Ikke brenn eller varm opp batteriet. Det kan føre til lekkasje, overoppheting eller brudd på batteriet.

### OBS!

1. Hvis batteriet blir unormalt varmt under opplading, slutt å lade den umiddelbart for å unngå lekkasje, oppvarming eller brudd på batteriet.
2. For å forlenge batteriets levetid, vennligst oppbevar dette separat fra robotstøvsugeren på et kjølig og tørt sted, dersom støvsugeren er ute av drift i lengre perioder.
3. Ikke bløtlegg batteriet i vann, eller la det komme i kontakt med væske. Det kan føre til lekkasje, oppvarming og brudd på batteriet.
4. Hvis noe ikke ser riktig ut (f.eks. misfarging eller deformasjon) må du slutte å bruke roboten umiddelbart, for å unngå lekkasje, oppvarming og brudd på batteriet.
5. Bruk alltid tape for å isolere batteriets elektroder, før du resirkulerer batteriet.

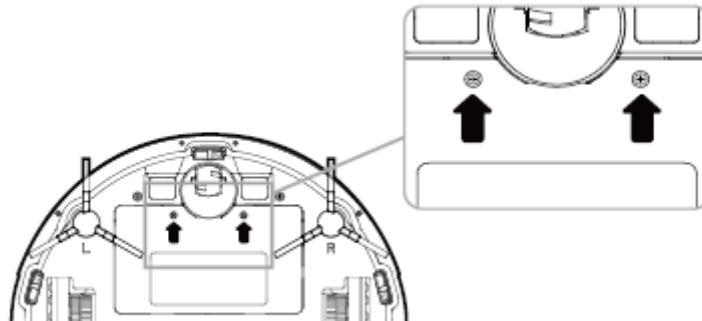
# Sikkerhetsinstruksjoner

## Advarsel

1. Hvis hud eller klær utsettes for batterielektrolytter/væske fra batteriet, vask umiddelbart med rennende vann for å unngå hudskader.
2. Ikke bruk det oppladbare batteriet på andre enheter. Dette batteriet er kun egnet for bruk med denne roboten.
3. Hvis batteriets ytre blir deformert, utvidet, eller hvis det oppdages lekkasje av elektrolytter, må du ikke lade eller fortsette å bruke det.
4. Ikke kast eller påfør batteriet slag. Dette kan føre til lekkasje, oppvarming og brudd på batteriet.
5. Ikke demonter batteripakken. Dette kan føre til brudd på batteriet, lekkasje av elektrolytter, brann, eksplosjon og andre farer.
6. Denne enheten kan brukes av barn over 8 år og personer med nedsatt fysisk, sensorisk eller mental helse, hvis de har fått instruksjoner for trygg bruk og forstår farene som er involvert
7. Barn må ikke leke med enheten.
8. Vasking og vedlikehold bør ikke utføres av barn uten tilsyn.
9. Enheten har batterier, som kun bør byttes av personer med relevant kompetanse og erfaring.
10. ADVARSEL: Når batteriet skal lades må du kun bruke den medfølgende, originale strømforsyningen.
11. Koble fra laderen før du vasker og vedlikeholder enheten.
12. Fjern batteriet før du kaster eller resirkulerer enheten.
13. Enheten må kobles fra strømforsyningen før du fjerner batteriet.
14. Batteriet må resirkuleres på en trygg måte.

# Sikkerhetsinstruksjoner

Slik fjerner du batteriet

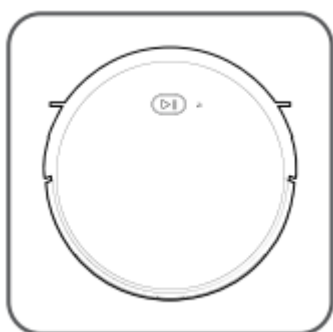


1. Skru av de to skruene på batteridekselet med en skrutrekker.
2. Ta av batteridekselet.
3. Ta ut batteriet og koble fra elektrodene/ledningene, for å fjerne batteriet.

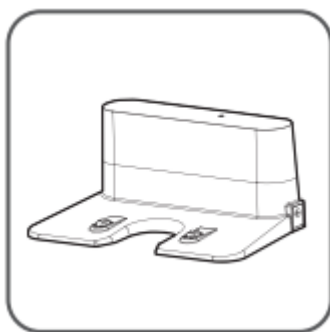
Du kan også få instruksjoner ved å sende e-post til [post@neatsvor.no](mailto:post@neatsvor.no)

# Produktkomponenter

## 3.1 Navn på deler



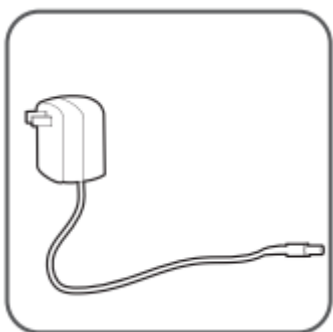
Hoveddel



Ladestasjon



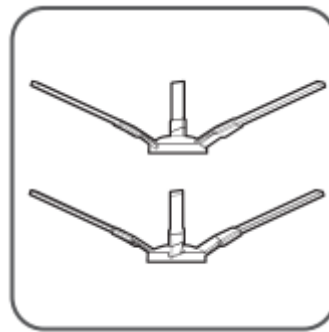
Fjernkontroll  
(2x AAA batterier ikke  
inkludert)



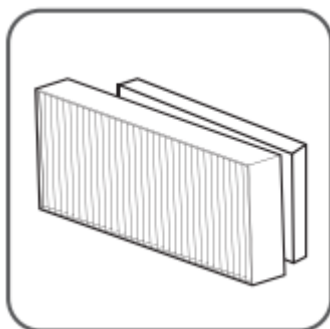
Strømadapter



Rengjøringsverktøy



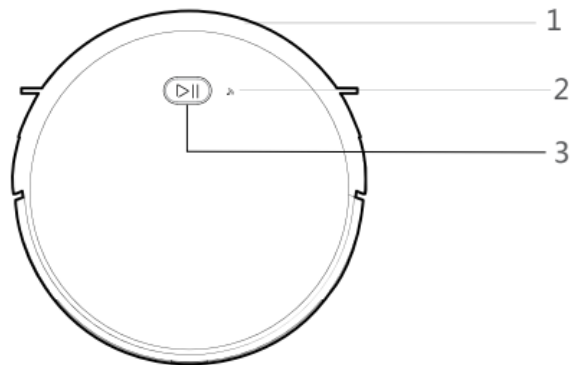
Sidebørster



Høyeffektivt filter/svamp

Medfølgende tilbehør kan variere i henhold til hvilken modell du har kjøpt.

# Produktkomponenter

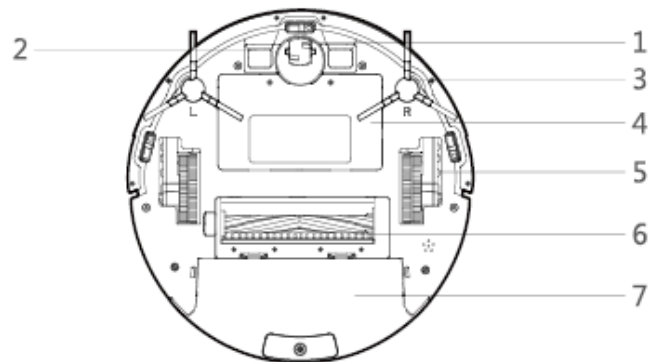


## Hoveddel

1. Støffanger

2. Wi-Fi Indikator

3. Kontrollknapp



## Hoveddel

1. Universalhjul

2. Elektrode

3. Sidebørste

4. Batterideksel

5. Sidehjul

6. Rullebørste

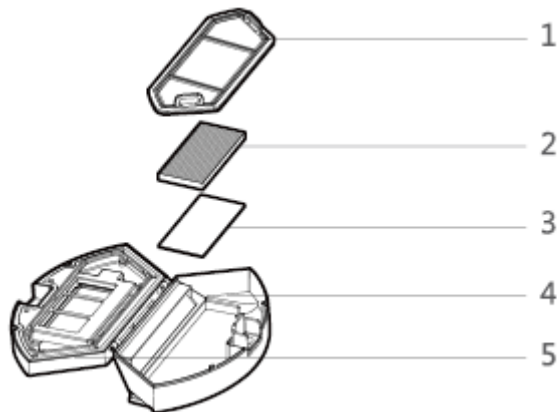
7. Støvbeholder

# Produktkomponenter



## Hoveddel

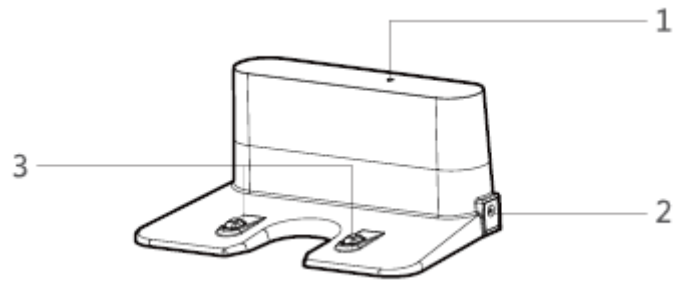
1. Strømkontakt    2. Av/på-knapp    3. Løsningsmekanisme for støvbeholder og vanntank



## Støvbeholder

1. Første filter    2. Høyeffektivt filter    3. Filtersvamp    4. Støvbeholder    5. Deksel til støvbeholder

# Produktkomponenter



## Ladestasjon

1. Ladeindikator

2. Strømkontakt

3. Ladeterminal

# Produktkomponenter

## 3.2 Produktspesifikasjoner

### Struktur

Diameter på hoveddel	330 mm.
Tykkelse på hoveddel	75 mm.
Vekt på hoveddel	3,0 kg.

### Elektronikk

Volt/spenning	14,4 V
Batterikapasitet	2500 mAh
Knappetype	LED

### Tilbehør

Kapasitet på støvbeholder	600 ml.
Kapasitet på vanntnak	350 ml.

### Bruksparametre

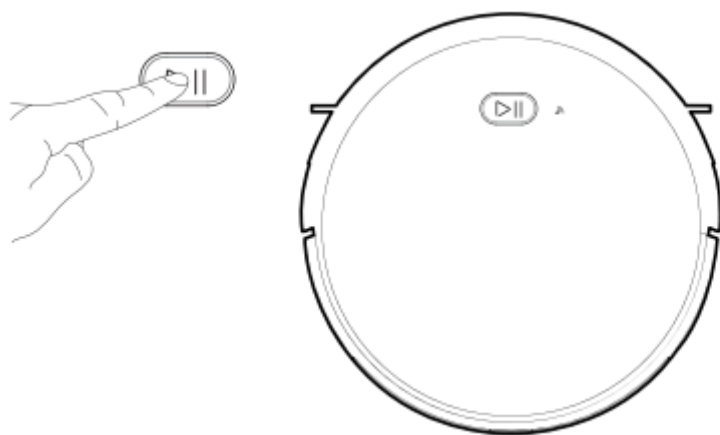
Ladetype	Manuell/automatisk
Brukstid	90 - 120 minutter

Produktet bør lagres mellom 0-40 grader celsius.



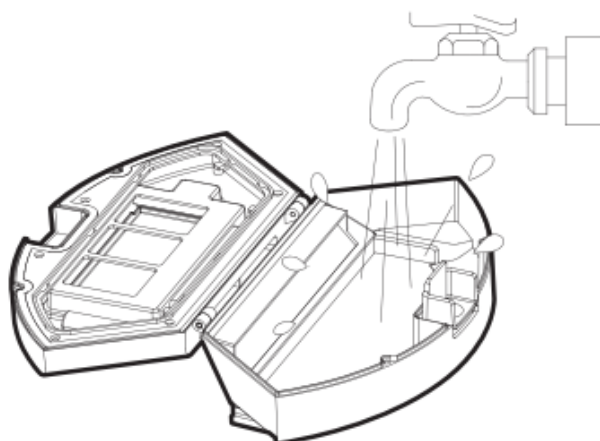
# Produktkomponenter

## 3.3 Produktfunksjoner



### Brukervennlig design

Roboten er enkel i bruk. Trykk på Control-knappen for å starte rengjøringen. Følg stemmestyringen, så jobber roboten for deg.

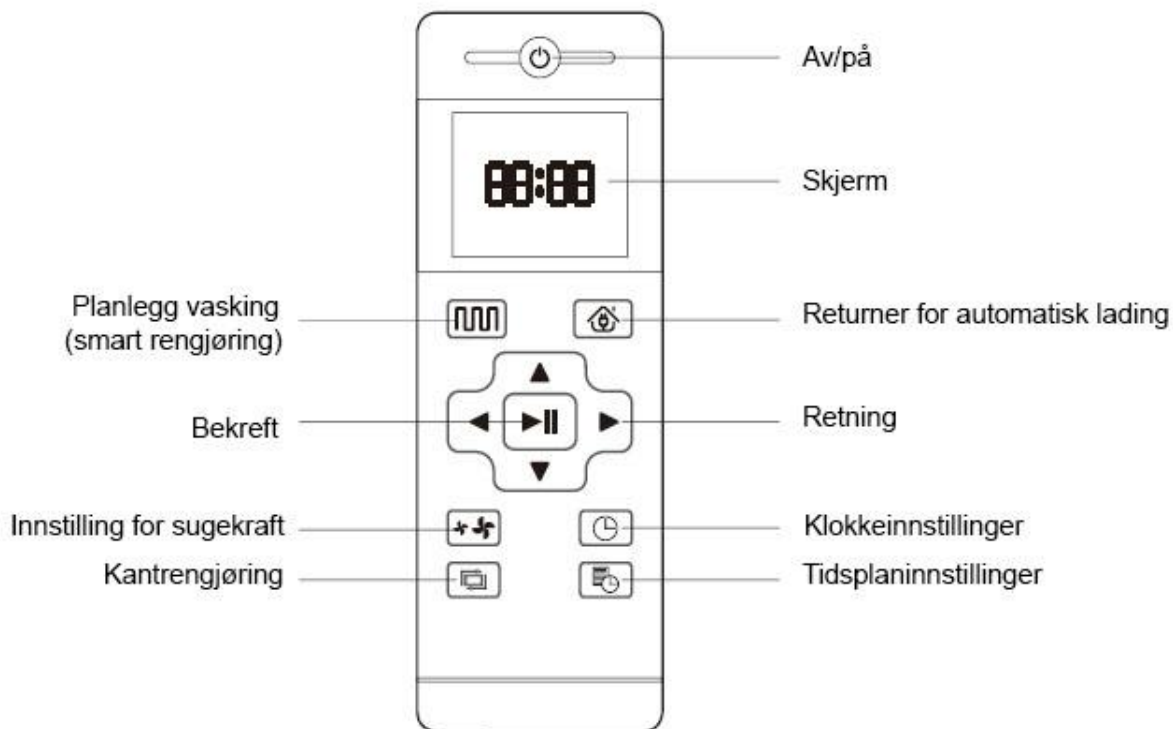


### Støvbeholderen kan vaskes med vann

Støvbeholderen og det første filteret kan skylles i vann. Det bidrar til å begrense forurensning og utslipp av støv.

# Instruksjoner for bruk

## 4.1 Fjernkontrollinstruksjon



Når roboten er innen rekkevidde til ladestasjonen og en virtuell vegg, er det ikke sikkert den klarer å tolke instruksjonene fra fjernkontrollen. Hvis du ikke bruker fjernkontrollen på lenge, vennligst ta ut batteriet.

# Instruksjoner for bruk

## Planlegg rengjøring

Uansett hvilken modus roboten er i, vil denne knappen sette den i modus for å planlegge rengjøring.

## Returner for automatisk lading

Trykker du på denne bytter den modus til lading. Logoen vises på skjermen til fjernkontrollen.

## Fremover / +

I hvilemodus, trykk på denne knappen for å fortsette fremover. Slipp den for å returnere til hvilemodus. Du kan øke nummeret i tidsplaninnstilling.

## Tilbake / -

Trykk på denne så roterer roboten 180 grader. I tidsplaninnstilling og klokkeinnstilling kan du senke tallet.

## Venstre pil

I hvilemodus, trykk på denne knappen for å snu mot venstre. Slipp den for å returnere til hvilemodus. I tidsplaninnstillinger kan du bytte fra minutter til time.

## Høyre pil

I hvilemodus, trykk på denne knappen for å snu mot høyre. Slipp den for å returnere til hvilemodus. I tidsplaninnstillinger kan du bytte fra minutter til time.

## Bekreft

Trykk på denne knappen for å stoppe roboten under bruk, så fortsetter den der den slapp. I tidsplaninnstilling og klokkeinnstilling lagrer denne knappen innstillingene.


## Sugekraftinnstillinger

Denne knappen justerer alle vaskeprogrammene. Du kan velge mellom normal og sterk sugekraft.

## Klokkeinnstilling

Trykk på denne knappen for å komme til klokkeinnstilling. Trykk på bekreft-knappen for å avslutte.

## Tidsplaninnstillinger

I hvilemodus, trykk på denne for å gå til tidsplaninnstillinger. Skjermen blinker med ikonet  i tidsplaninnstillingsmodus. Trykk på knappen for å lagre informasjonen og gå ut av tidsplaninnstillinger.

Skjermen viser hele tiden ikonet  i tidsplaninnstillinger. Trykk på denne knappen for

3S-kansellering av tidsplanfunksjon, så forsvinner 

## Kantrenngjøring

Trykk på denne knappen for å komme til kantrenngjøring



Vis forhåndsinnstilt tid

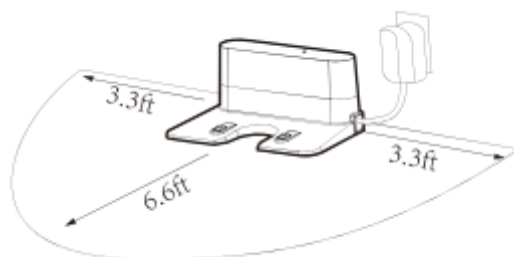


Vis klokketid

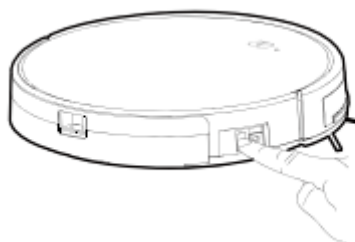
# Instruksjoner for bruk

## 4.2 Bruksinstruksjoner

### Plassering av ladestasjonen



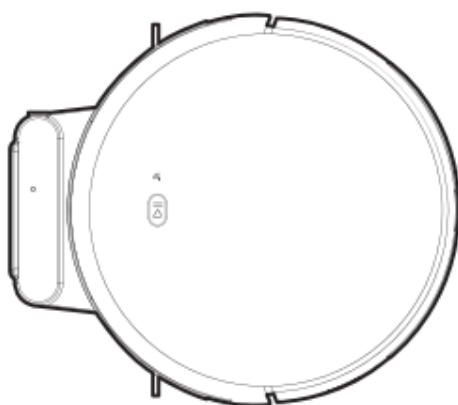
Plasser ladestasjonen mot veggen med en sikkerhetsmargin på 1 meter til begge sider og 2 meter foran. Advarsel: ikke sett ladestasjonen i nærheten av speil, og unngå direkte sollys.



Skru på roboten. Da lyser Control-knappen hvitt, og roboten går inn i Selected-modus. Hvis roboten ikke aktiveres innen 10 minutter, går den i hvilemodus.

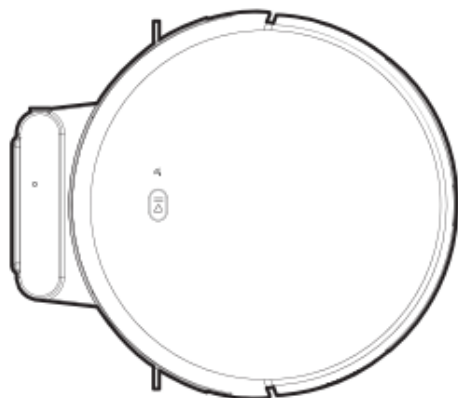
## Instruksjoner for bruk

### Lademoduser



Trykk på return for auto charging på fjernkontrollen, så returnerer den til lading.

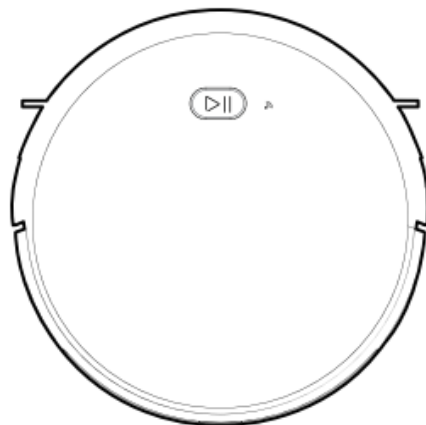
### Automatisk opplading



Når rengjøringen er fullført eller hvis batteriet er for lavt, vil roboten automatisk søke seg til ladestasjonen for å hente strøm. Vennligst hold ladestasjonen påslått, ellers finner ikke maskinen frem til den.

# Instruksjoner for bruk

## Bytte av moduser



## Skru på

1. Sørg for at roboten er påslått med av/på-bryteren.
2. Trykk på Control-knappen eller Cleaning mode-knappen på fjernkontrollen for å bruke roboten.

## Pause

Pausefunksjonen setter roboten i Selected-modus. Den kan pauses på følgende måter:

1. Trykk på av/på-knappen på roboten.
2. Trykk på av/på-knappen på fjernkontrollen.

## Hvilemodus/Sleep

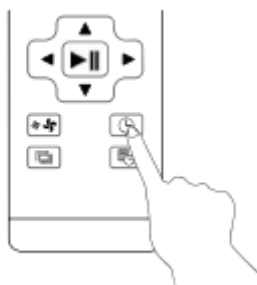
Sleep-modus betyr at roboten har stoppet og indikatorlyset er av. Hvis roboten ikke er aktiv på 10 minutter går den automatisk i hvilemodus. Vennligst skru roboten helt av hvis du ikke bruker den over lengre tid.

# Instruksjoner for bruk

## Ladeinstruksjoner

1. Batteriet må kun repareres eller byttes ut av et godkjent servicesenter eller produsenten.
2. La roboten gå tom for strøm ved førstegangsbruk
3. Når roboten er ladet vil LED-lyset på Control-knappen blinke.
4. Skru av roboten helt hvis den ikke er i bruk over tid.
5. Lad opp batteriet så raskt som mulig når det går tomt.
6. Produktet kan kun brukes sammen med original strømforsyning og adapter.
7. Vennligst lad roboten i 12 timer ved førstegangsbruk. Når ladingen er fullført skrur lyset på Control-knappen seg av.

## Planlegg vask



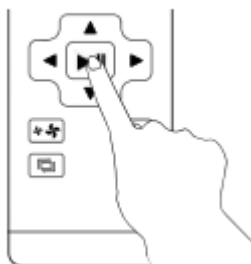
Du kan sette lokal tid på roboten ved å trykke på klokkeinnstillinger på fjernkontrollen. Trykk deretter på Bekreft-knappen.

# Instruksjoner for bruk



- ☆ Når av/på-knappen er slått av vil alle planlagte vaskerunder bli stoppet.
- ☆ Når du har satt opp en plan vil roboten følge den hver dag.

Trykk på “Planned Cleaning”-knappen for å sette opp en plan for vasking (f.eks. vil innstilling 6.30 få roboten til å vaske kl. 6.30 hver dag, når den er i hvilemodus.



- ☆ I tidsplaninnstillings-modus, følg stemmekommandoene for å bekrefte alle dine valg.

1. Trykk på Planned Cleaning-knappen for å gå til innstillinger for planlagt vasking.
2. Trykk på av/på knappen eller Planned Cleaning-knappen for å fullføre planleggingen. Du må sikte mot roboten.
3. Hvis du ønsker å avbryte en planlagt vask, trykk på Planned Cleaning-knappen i 3 sekunder.



# Instruksjoner for bruk

## Vaskemoduser



### **Plan Cleaning (S-formet kjørerute)**

Roboten gjennomfører vaskeplanen i et S-formet mønster, basert på kartleggingen av rommet.



### **Edge Cleaning**

Roboten vasker langs den lengste kanten i rommet.

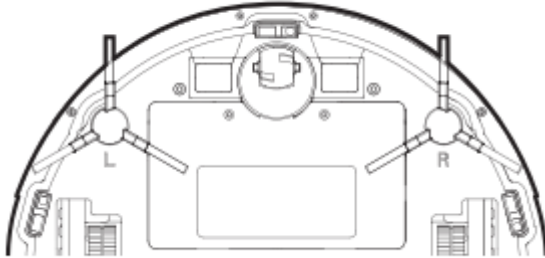


### **Spot Cleaning**

Roboten fokuserer på et spesifikt område som er ekstra skittent (kan kun kontrolleres i appen).

# Produktvedlikehold

## 5.1 Rens og bytte av sidebørste

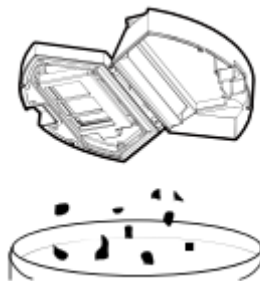


Sjekk sidebørstens tilstand med jevne mellomrom, for å se om den er skadet eller har tuklet seg fast i gjenstander. Vask børsten med en klut eller rengjøringsverktøyet. Når sidebørsten er skadet og ikke kan brukes, vennligst bytt den ut. Høyre og venstre børste skal være like.

## 5.2 Vask av støvbeholder og filter

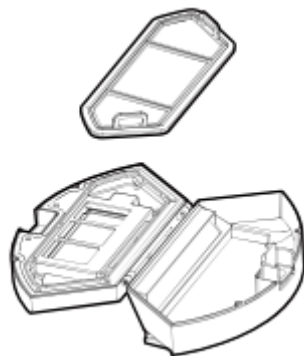


Trykk på knappen for å løsne støvbeholderen.

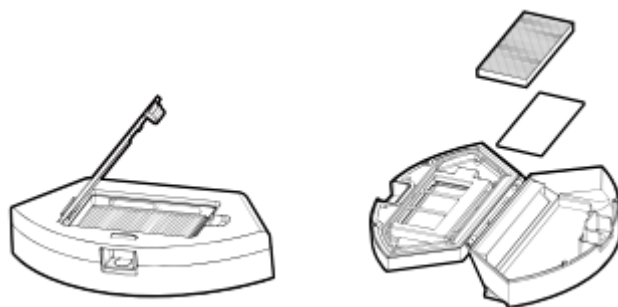


Åpne støvbeholderen og kast innholdet.

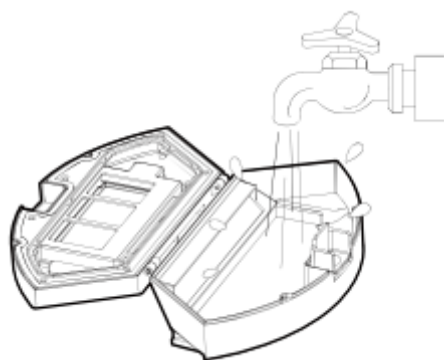
## Produktvedlikehold



Fjern det første filteret.

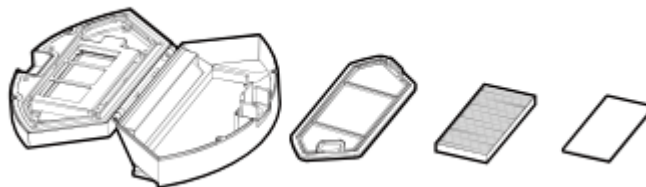


Åpne dekselet til høyeffektivitetsfilteret. Fjern dette og filtersvampen. Det er ikke anbefalt å vaske høyeffektivitetsfilteret med vann. Vennligst fjern støv og smuss forsiktig.



Vask støvbeholderen og det første filteret.

## Produktvedlikehold



1. Tørk støvbeholderen og filteret. Hold de tørre for å sikre lengst mulig levetid.
2. Det første filteret bør vaskes en gang etter 15 - 30 dagers bruk.
3. Høyeffektivitetsfilteret har maks levetid på tre måneder.



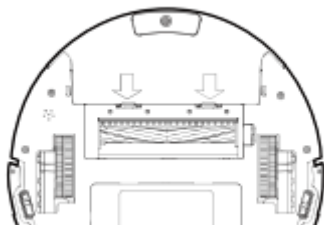
1. Reinstaller det første filteret og høyeffektivitetsfilteret i støvbeholderen.
2. Før du installerer filteret, sørg for at begge filtre er tørre.
3. Ikke utsett filtrene for sollys.



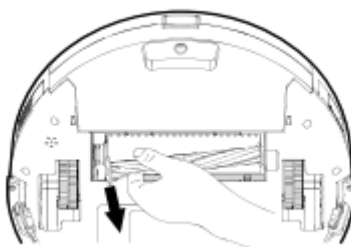
Lukk støvbeholderen og fest den i hoveddelen.

# Produktvedlikehold

## 5.3 Vedlikehold av rullebørste



Åpne rullebørstekomponenten.



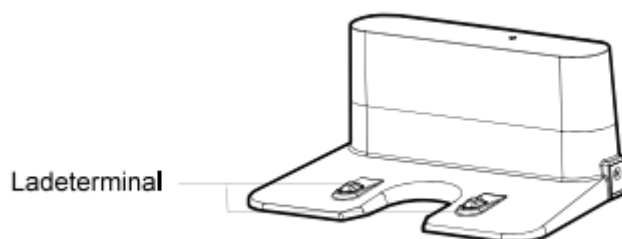
Løsne rullebørsten. Fjern hår og smuss fra denne.

# Produktvedlikehold

## 5.4 Vedlikehold av andre komponenter



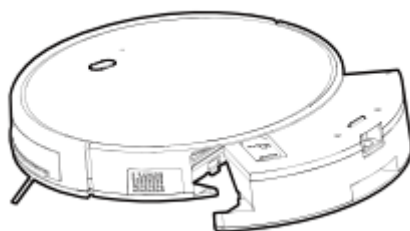
Bruk rengjøringsverktøyet eller en tørr, myk klut for å vaske elektroden, utsiden av roboten og sensorvinduet.



Bruk rengjøringsverktøyet eller en myk klut for å rengjøre ladeterminalene.

# Produktvedlikehold

## 5.5 Vedlikehold av vanntanken



Trykk på løsneknappen for å ta ut vanntanken.



Fjern moppen.

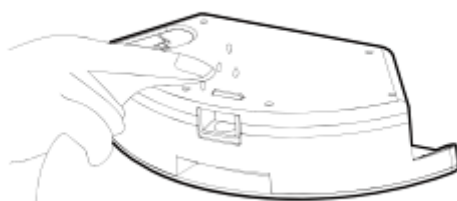


Vask og tørk moppen.

# Produktvedlikehold



Hell ut vannrestene fra vanntanken.

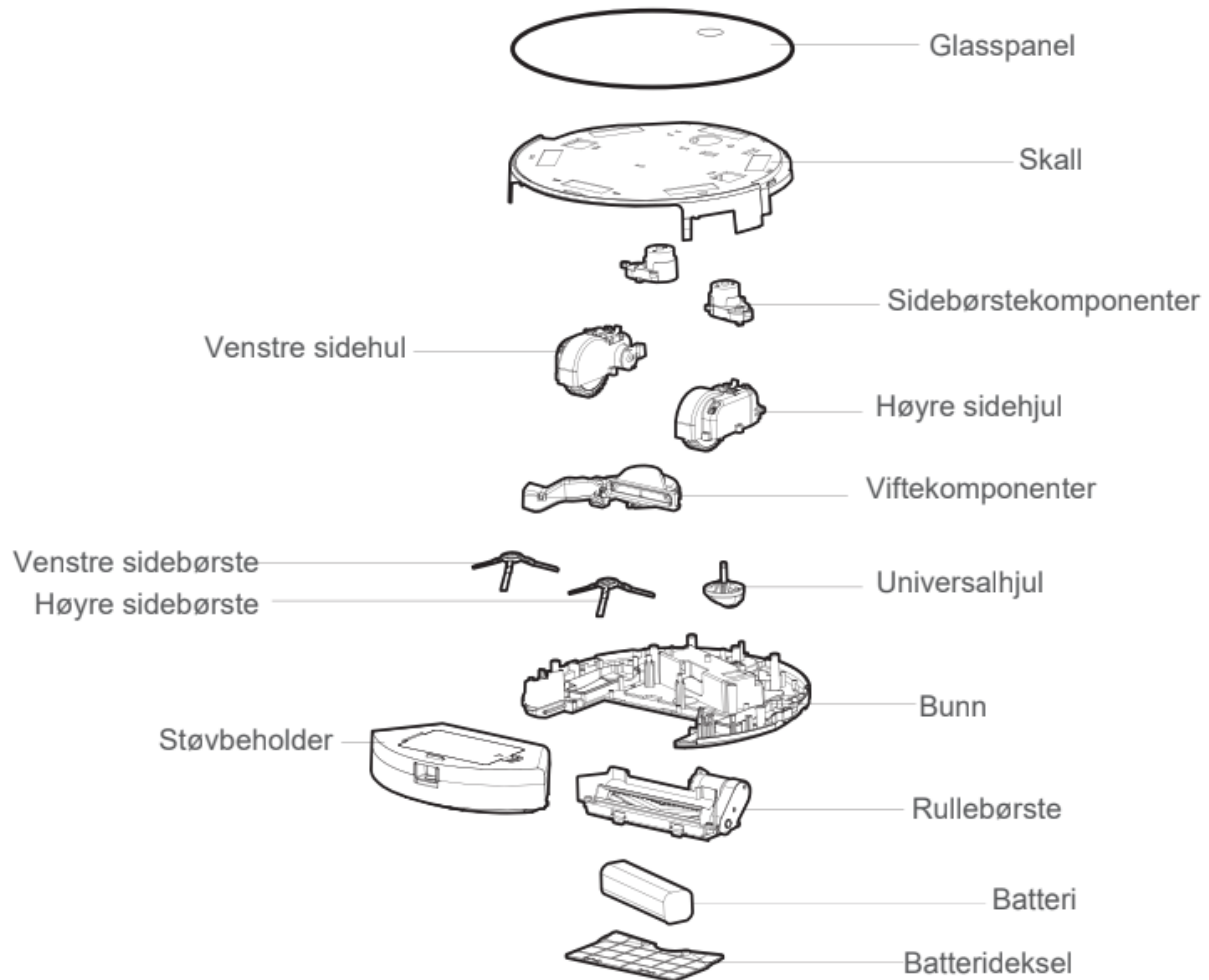


Vask og tørk vanntanken.



# Produktvedlikehold

## 5.6 Utbyttbare moduler



### Egnet bruk

Roboten er egnet til husvask, hotellrom og små kontorer. Den sørger for god rengjøring av flere typer gulv, slik som tregulv, parkett, flisgulv og korthårede tepper. (Med kort menes under 1,5 cm).

# Vanlige feil

## 6.1 Beskrivelse av feil

Feil	Mulige årsaker	Mulige løsninger
Roboten kan ikke lades	Elektrodene mellom hoveddelen og ladestasjonen får ikke god nok kontakt.	Sørg for at støvsugeren og ladestasjonen har god nok kontakt.
	Ladestasjonen er slått av mens roboten er slått på, som fører til strømtap.	Fortsett å lade roboten når den ikke jobber for å være bedre forberedt neste gang.
Roboten sitter fast	Roboten kan sette seg fast i ledninger, gardiner eller hindringer ved tepper.	Roboten vil prøve å komme seg ut automatisk. Vennligst hjelp den om nødvendig.
Roboten går tilbake for å lade, uten å fullføre rengjøringsjobben.	Roboten har kanskje for lite strøm til å gjøre seg ferdig, så den drar for å lade seg opp.	Lad roboten.
	Roboten jobber i forskjellig tempo på ulike gulv. Den fungerer f.eks. lenger på tregulv enn tepper.	Lengden på arbeidstiden varierer etter hvor komplisert rommet er, mengden smuss og forskjellige moduser.
Roboten utfører ikke rengjøringsarbeidet automatisk, som planlagt.	Roboten er ikke slått på og kan ikke utføre rengjøringsarbeidet som planlagt.	Slå på roboten
	Batterinivået er for lavt til å gjøre jobben.	Fortsett å lade roboten når den ikke jobber, for å være bedre forberedt neste gang.
	Roboten sitter fast.	Slå av roboten og rengjør støvbeholderen. Rengjør komponenter, som hjul, sidebørster osv.
Feil på fjernkontrollen (rekkevidde er 5 m.)	Fjernkontrollen er tom for strøm.	Bytt batterier og sørg for at de sitter riktig på plass.
	Roboten mangler strøm.	Sørg for at roboten er påslått og har nok strøm.
	Signalet blokkeres fordi den infrarøde senderen/mottakeren er skitten.	Tørk av den infrarøde sensoren på fjernkontrollen og mottakeren på roboten med en ren bomullsklut.
	Signalet forstyrres av interferens fra andre enheter.	Unngå å bruke fjernkontrollen i nærheten av andre infrarøde enheter/sendere.
Roboten hopper over områder, ruten er kaotisk, den kjører feil, eller kartet viser uregelmessigheter.	Drivhjulet kan skli når roboten klatrer over terskler og kanter. Det kan påvirke dens vurdering av huset.	Du bør lukke dører til rom den skal rengjøre. Roboten kan identifisere enkeltrom og begynner da på nytt.
	Bruk av roboten på vokset, polert eller glatt gulv kan føre til redusert friksjon.	Det anbefales at du rengjør gulv etter voksing/boning.
	Ledninger, tøfler ol. på gulvet påvirker robotens normale drift.	Fjern løse gjenstander på gulvet for å minimere hindringer for roboten.

**Dine partnere for et renere hjem**