

## ELEKTROHYDRAULISK 4-PELARLYFT



### 526LT

Elektrohydraulisk fyrapelaryft med saxlyftbord i körbanorna. Utrustad med integrerade långa glidplattor bak och urtag för vridvinkelplattor fram, för hjulinställningsarbeten.

#### Egenskaper:

- Långa körbanor, hela 5200 mm
- Inbyggt saxlyftbord med 4 tons kapacitet
- Dubbla låsbara bakre glidplattor, total längd 1830 mm
- Släta körbanor med räls på insidan för ev. körbanedomkraft
- Förberedd för att utrustas med lysrörsbelysning (tillbehör)
- Plåtkaplat hydraulaggregat för lägre ljudnivå
- Automatisk upplåsning ur spärrläge
- Mekaniska spärranordningar med tyst gång

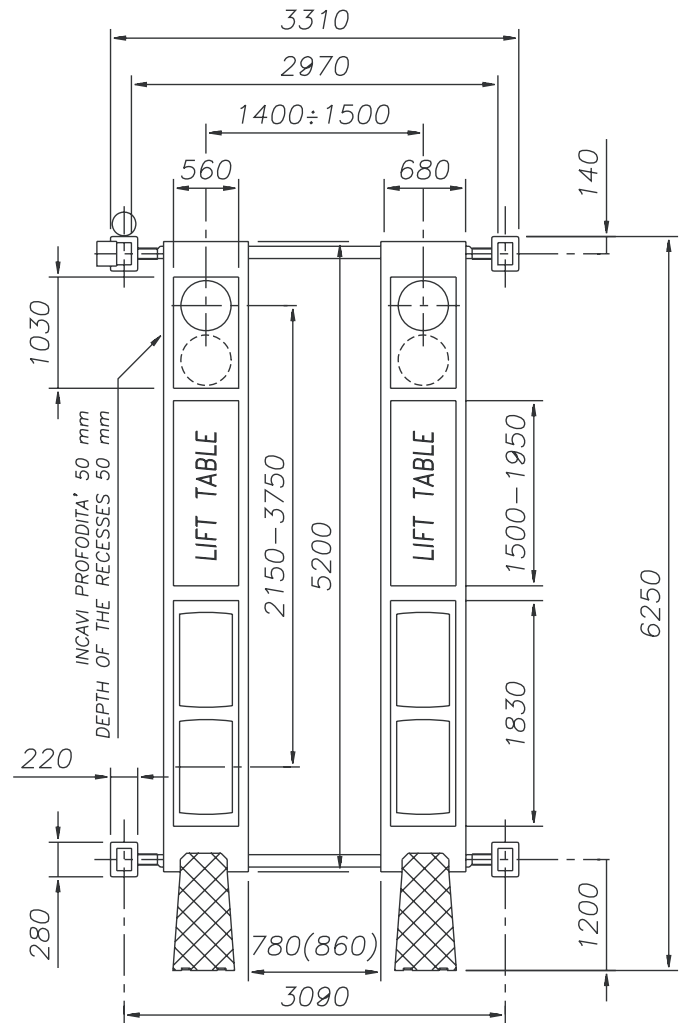
#### Säkerhetsanordningar:

- "Död mans grepp"-reglage med 24V manöverspänning
- Överlastventil
- Slangbrottsventil skyddar mot plötsliga tryckfall
- Akustisk varningssignal vid sänkning



#### Lysrörssats (tillbehör)

Lyften kan utrustas med belysning som består av 4 st 36W alt 58W kapslade armaturer. Satsen är komplett och innehåller kablar samt fästen. Belysningen tänds när lyftens huvudbrytare aktiveras.



Slåta körbanor, långa uppkörningsramper och låg bygghöjd gör det enkelt att köra upp med alla slags fordon.

Enkla och robusta säkerhetsanordningar ger driftsäkerhet och pålitlig funktion.



## Tekniska data 526LT

Kapacitet	5 ton (4T lyftbord)
Trefasmotor	3 kw
Effekt	230-400/50 V/Hz
Höjning	50 sek
Sänkning	45 sek
Vikt	1940/1720 kg

#### Standardfärg:

- Mellangrå körbanor (RAL7012), ljusgrå pelare och svarta ramper.

- Körbanorna kan fås i andra färger mot pristillägg.

Svensk generalagent:

## TOOL TRADE AB

Profvs på maskiner o verktyg

Granmodalsgatan 29, 852 38 Sundsvall  
Telefon: 060 - 151416, Fax 060 - 171516