

N NARGESA®

CENTRO DE FORJA
END WROUGHT IRON MACHINE
MACHINE À FORGER À CHAUD

NF70



WORKING SOLUTIONS



- 🇪🇸 La maquina de forja en caliente Nargesa NF70, realiza las puntas de flecha, puntas lisas, puntas estriadas etc. en redondo, cuadrado o pletina de diferentes medidas... [+info](#)
- 🇬🇧 *The End Hot Wrought Iron Machine Nargesa NF70, shapes up the arrow ends, flat ends, striated ends, etc. in either round, square or different sizes flat bars. [+info](#)*
- 🇫🇷 *Le Poste de forge à chaud Nargesa NF70, réalise les pointes de flèches, les pointes lisses, striées, etc sur barre ronde, carrée ou sur platine de différentes mesures... [+info](#)*

Por favor, rellene el siguiente formulario. Nos pondremos en contacto en menos de 24h. Días laborables

Please fill up the following form. We will contact you in less than 24 hours. Working days.

S'il vous plaît remplir le formulaire. Nous nous mettrons en contact avec vous en moins de 24h. Jours ouvrables.

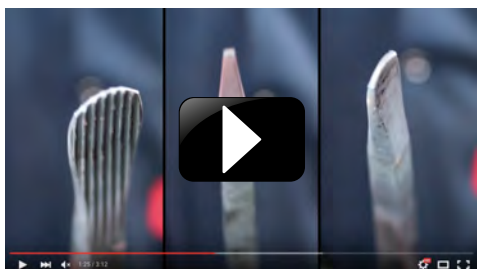
**PEDIR PRESUPUESTO
A MEDIDA**

**REQUEST ADJUSTED
QUOTATION**

**DEMANDE DE DEVIS
PERSONNALISÉ**

VÍDEO DEL FUNCIONAMIENTO DE LA MÁQUINA

VIDEO MACHINE OPERATION · VIDEO DU FONCTIONNEMENT DE LA MACHINE



Tutorial de como utilizar la maquina de forja en caliente NF70

Tutorial on how to use the End Hot Wrought Iron Machine NF70

Tutoriel sur la façon d'utiliser le Poste de forge à chaud NF70

NUESTRA GAMA DE MAQUINAS DE FORJA

OUR RANGE OF END WROUGHT IRON MACHINES · NOTRE GAMME DE MACHINES À FORGER À CHAUD

Puede consultar todas las características de nuestra gama de maquinas de forja

You can checkup all features for all our range of end wrought iron machines

Vous pouvez consulter toutes les caractéristiques de notre gamme de machines à forger à chaud

**MAS
INFORMACIÓN**

**MORE
INFORMATION**

**PLUS
D'INFORMATION**



La Máquina de forjar puntas en caliente Nargesa NF70 aplasta, forja y moldea el hierro hasta conseguir la forma deseada dependiendo del diseño del molde. Forja puntas de flecha o lanza de diferentes tipos; lisas, piramidales. Forja las terminaciones en los barrotes para conseguir bonitas piezas ornamentales. Cambiando el molde también forja y aplasta los barrotes en el centro consiguiendo diferentes diseños.

- Pantalla digital.
- Programador de vueltas.
- Tope trasero regulable.
- Con los accesorios de serie se pueden realizar puntas forjadas, lisas, estriadas y piramidales.
- Si el cliente lo quiere le fabricamos moldes a medida.

VENTAJAS:

- **Facilidad de uso:** Cualquier operario es capaz de realizar el trabajo sin ningún tipo de preparación.
- **Rapidez:** Pueden realizarse miles de piezas en una sola jornada laboral.
- **Valor y prestigio:** Actualmente quedan pocos artesanos que puedan realizar estos trabajos forjados.
- **Venta:** Posibilidad de vender piezas con las puntas forjadas a diferentes empresas o almacenes de hierro.

The Wrought iron Machine Nargesa NF70 smashes and molds irons up to obtaining the desired shape depending on the mold design. It forges arrow ends or lances of different kinds; flat, pyramidal, etc. It also makes baluster extremes to accomplish nice ornamental parts by changing the die. It forges and smashes balusters in the middle to make different designs.

- Digital screen.
- Turns programmer.
- Adjustable back gauge.
- With standard accessories wrought ends, flat ends, striated and pyramidal ends can be made.
- If the customer asks for it, we make molds under request.

ADVANTAGES:

- **Easy handling:** Any worker is able to carry out this job, even without any previous preparation.
- **Readiness:** Thousands of parts can be made in a sole working day.
- **Value and prestige:** There are few craftsmen who can make this kind of wrought jobs.
- **Sales:** Possibility of selling parts with the forged extremes to different companies or steel stores.

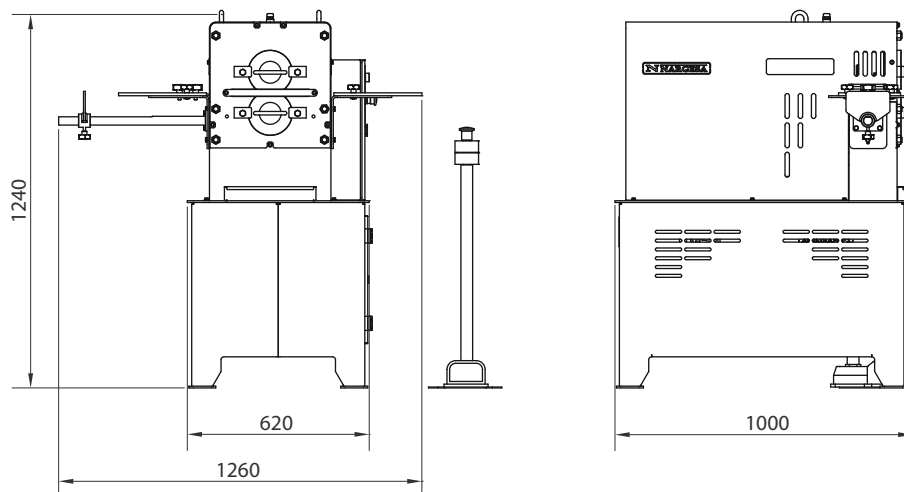
La machine à forger à chaud Nargesa NF70 aplatit et modèle le fer afin d'obtenir la forme désirée en fonction du dessin du moule. Elle forge des pointes de flèches ou de lances de différentes formes : lisses, pyramidales. Elle forge les terminaisons des barreaux pour en faire de jolies pièces d'ornementation. Si l'on change son moule, elle peut aussi forger et aplatir les barreaux dans leur centre, selon différents dessins.

- Ecran digital.
- Programmateur de retour.
- Butée arrière réglable.
- Grâce aux accessoires de série, on peut réaliser des pointes forgées, lisses, striées et pyramidales.
- Si le client le souhaite, nous fabriquons des moules sur mesure.

AVANTAGES:

- **Maniement aisé:** n'importe quel ouvrier est capable de réaliser le travail sans aucune formation préalable.
- **Rapidité:** des milliers de pièces peuvent être réalisées en une seule journée de travail.
- **Valeur et prestige:** il reste actuellement peu d'artisans capables de réaliser ce type de travail de forge.
- **Vente:** possibilité de vendre des pièces à pointes forgées à d'autres entreprises ou grossistes du fer.





Todos los productos Nargesa se adaptan a las normas CE de fabricación de maquinaria industrial.
 All products Nargesa are according to the European CE normatives and regulations for the manufacturing of industrial machinery.
 Tous les produits Nargesa sont conformes aux normes CE de fabrication de machines industrielles.

CARACTERISTICAS TECNICAS
TECHNICAL CHARACTERISTICS · CARACTERISTIQUES TECHNIQUE

Capacidad máxima en redondo <i>Maximum capacity in round · Capacité maximale en rond</i>	20mm
Capacidad máxima en cuadrado <i>Maximum capacity in square · Capacité maximale en carré</i>	20mm
Capacidad máxima en pletina o planchuela <i>Maximum capacity in flat bar · Capacité maximale sur platine</i>	40x10mm
Velocidad de rotación <i>Rotation speed · Vitesse de rotation</i>	20rpm
Potencia del motor <i>Engine power · Puissance du moteur</i>	5,5 KW / 7CV
Tensión 3 fases <i>Three phased tensión · Tension à 3 phases</i>	230/400 V
Peso <i>Weight · Poids</i>	450 Kg



ACCESORIOS DE SERIE · STANDARD TOOLING · ACCESSOIRES DE SÉRIE



Rodillos lisos · Flat rollers · Rouleaux lisses

REF: 140-12-02-00001



Rodillos estriados · Striated rollers · Rouleaux cannelés

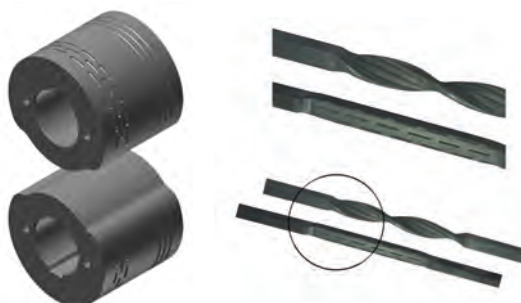
REF: 140-12-02-00002

ACCESORIOS OPCIONALES · OPTIONAL TOOLING · ACCESSOIRES EN OPTION



Rodillos trilobulares · Trilobular rollers · Rouleaux trilobés

REF: 140-12-02-00003

Rodillos triple marcado intermedio · Triple middle marking rollers
Rouleaux avec une triple marque intermédiaire

REF: 140-12-02-00004



Rodillo cola de pez · Fishtail roller · Rouleau queue de poisson

REF: 140-12-02-00005



Rodillos especiales · Special rollers · Rouleaux spéciaux

Diseñamos y fabricamos todo tipo de rodillos especiales bajo pedido · We design and manufacture all kind of special rollers under request
Nous dessinons et fabriquons tous types de rouleaux spéciaux sur demande.

DISTRIBUIDOR AUTORIZADO
AUTHORIZED WHOLESALER · DISTRIBUTEUR AUTORISÉ

N NARGESA®

PRADA NARGESA S.L.
Ctra. de Garrigàs a Sant Miquel s/n
17476 Palau de Sta. Eulalia (Girona) Spain
Tel. 972 568 085 Fax 972 568 320
www.nargesa.com
nargesa@nargesa.com

La información detallada en el presente folleto puede sufrir variaciones.
This information might undergo changes · L'information détaillée dans cette brochure peut souffrir variations.

