

N NARGESA®

CURVADORA DE TUBOS Y PERFILES

SECTION BENDING MACHINE

CINTREUSE À TUBES ET PROFILÉS

MC200 MC200H



WORKING SOLUTIONS

www.nargesa.com



- 🇪🇸 Las curvadoras de tubos y perfiles Nargesa de dos rodillos motrices, son ideales para fabricar todo tipo de escaleras de caracol, espirales en tubo, bridas para tubería, invernaderos, barandas, mesas, sillas...
- 🇬🇧 *The pipe and section bending machines Nargesa with two traction rollers, are ideal for making staircases, tube spirals, pipe flanges, greenhouses, railings, tables, chairs...*
- 🇫🇷 *Les cintruses de profilés et tubes Nargesa, traction a deux rouleaux entraînés sont idéales pour cintrer toutes sortes d'escaliers, tube en spirale, brides de tuyauterie, des serres, des grilles, tables, chaises...*

Por favor, rellene el siguiente formulario. Nos pondremos en contacto en menos de 24h. Días laborables

Please fill up the following form. We will contact you in less than 24 hours. Working days.

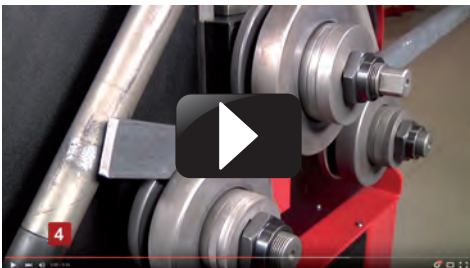
S'il vous plaît remplir le formulaire. Nous nous mettrons en contact avec vous en moins de 24h. Jours ouvrables.

**PEDIR PRESUPUESTO
A MEDIDA**

**REQUEST ADJUSTED
QUOTATION**

**DEMANDE DE DEVIS
PERSONNALISÉ**

VÍDEO DEL FUNCIONAMIENTO DE LA MÁQUINA
VIDEO MACHINE OPERATION · VIDEO DU FONCTIONNEMENT DE LA MACHINE



Tutorial de como utilizar las Curvadoras Nargesa
Tutorial on how to use Section Bending Machines Nargesa
Tutoriel sur la façon d'utiliser les Cintruses Nargesa

NUESTRA GAMA DE CURVADORAS
OUR RANGE OF SECTION BENDING MACHINES · NOTRE GAMME DE CINTREUSES

Puede consultar todas las características y accesorios de nuestra gama de Curvadoras
You can checkup all features and accessories for all our range of Section Bending Machines
Vous pouvez consulter toutes les caractéristiques et les accessoires de notre gamme de Cintruses

**MÁS
INFORMACIÓN**

**MORE
INFORMATION**

**PLUS
D'INFORMATION**



Las **Curvadoras MC200 y MC200H Nargesa** están fabricadas en chapa de acero soldado y mecanizado. Ideales para fabricar bridas, invernaderos, barandas, mesas, sillas, puertas, ventanas...

- Posición vertical y horizontal
- Transmisión por piñones
- Regulación de curvado mediante el rodillo central

- Arrastre a dos rodillos
- Rodillos correctores en los laterales
- Cinta milimetrada para el posicionamiento del curvado

Profile Formers MC200 and MC200H Nargesa, made of welded and mechanized steel sheet. Ideals for making flanges, greenhouses, balausters, tables, chairs, doors, windows...

- Vertical and horizontal working position
- Gear transmission
- Regulation of bending by the central roller

- Two traction rollers
- Correction rollers on the sides
- Millimeter scale for positioning the bending operation

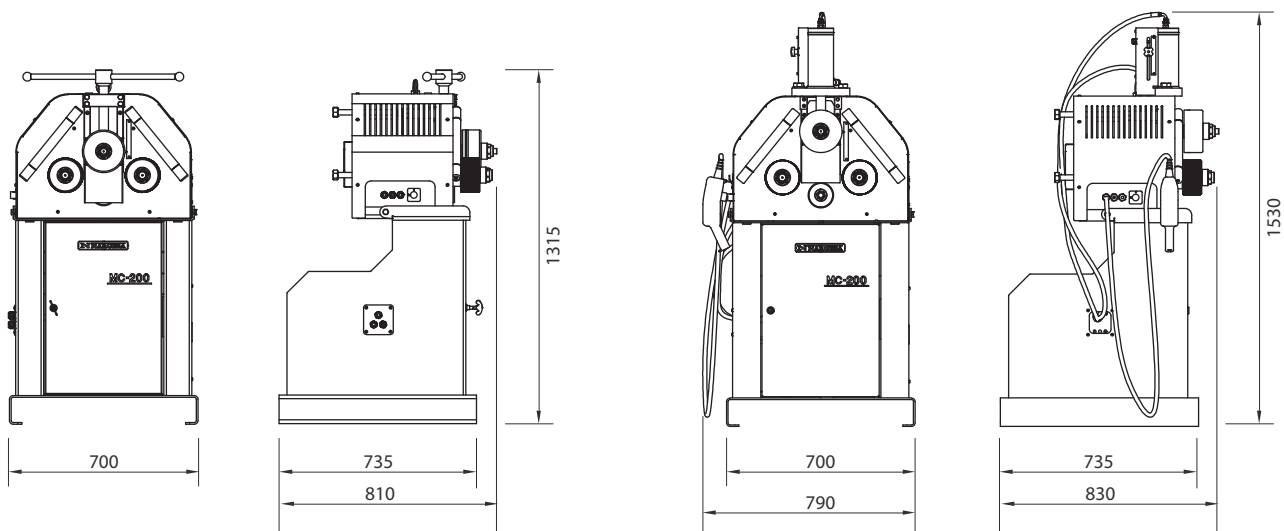
Les Cintreuses à galets MC200 et MC200H Nargesa, sont fabriquée en tôle d'acier soudé et usiné. Idéales pour fabriquer des serres-joints, des serres de culture, des rampes, des tables, des chaises, des portes, des fenêtres, ...

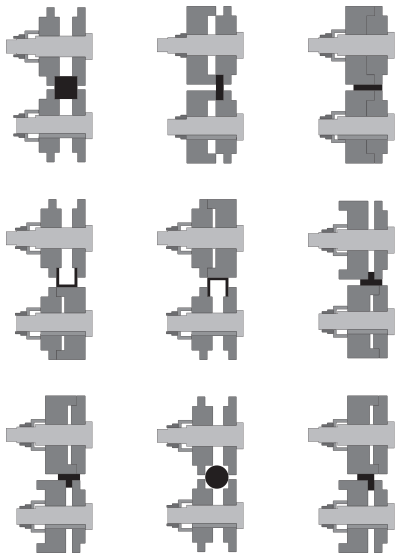
- Position verticale et horizontale
- Transmission sûre au moyen de pignons
- Graduation de la courbure au moyen de l'axe supérieur




- Tirage à deux rouleaux
- Rouleaux correcteurs latéraux pour faciliter le cintrage
- Bande millimétrée pour le cintrage sur l'axe supérieur

CARACTERISTICAS TECNICAS TECHNICAL CHARACTERISTICS · CARACTERISTIQUES TECHNIQUE	MC200	MC200H
Potencia del motor · Engine power · Puissance du moteur	1,1K/1,5CV	1,1K/1,5CV
Tensión 3 fases · Three phased tensión · Tension à 3 phases	230/400 V	230/400 V
Velocidad · Speed · Vitesse des rouleaux	8 r.p.m	8 r.p.m
Diámetro de ejes · Axes diameter · Diamètre des axes	40 mm	40 mm
Diámetro de rodillos · Rollers diameter · Diamètre des rouleaux	127 mm	127 mm
Longitud útil ejes · Useful axes length · Longueur utile des axes	74 mm	74 mm
Peso · Weight · Poids	320 Kg	360 Kg

DIMENSIONES EXTERIORES · EXTERNAL DIMENSIONS · DIMENSIONS EXTERNE





-  La curvadora se suministra con **9 rodillos** que combinados entre ellos permiten doblar cualquier tipo de perfil, tubo cuadrado, rectangular, macizo cuadrado, redondo y rectangular, perfil U, perfil T, ángulo, pletina plana o al canto...
-  La curvadora se suministra con 9 rodillos que combinados entre ellos permiten doblar cualquier tipo de perfil, tubo cuadrado, rectangular, macizo cuadrado, redondo y rectangular, perfil U, perfil T, ángulo, pletina plana o al canto...
-  Equipée de **9 galets**, avec lesquels on peut réaliser toutes sortes de profilés. Tube carré, rectangulaire, massif carré, rond et rectangulaire, profilé U, profilé T, cornière, platine plate, sur chant...

ACCESORIOS OPCIONALES · OPTIONAL TOOLING · ACCESSOIRES EN OPTION



Juego de 3 rodillos de acero templado para tubo redondo
Set of 3 tempered steel rollers for round pipe
Jeu de 3 galets en acier trempé pour tube rond

Para tubo de mm For mm tubes Pour tube de mm	Para tubo ISO mm For ISO mm tubes Pour tube ISO mm	Para tubo de pulgadas Gas For Gas inches tubes Pour tube de pouces Gaz	Para tubo de pulgadas Whitwort For Whitwort inches tube Pour tube de pouces Whitwort
(25+30)	(17,2+21,3)	(1/2"+3/4") = (20,956 + 26,442 mm)	(1/2"+1"1/4") = (12,700 + 31,751 mm)
(20+35)	(33,7+26,9)	(3/8"+1") = (16,663 + 33,250 mm)	(1"+3/4") = (25,401 + 19,051 mm)
40	42,4	1"1/4 = 41,912 mm	1"1/2 = 38,101 mm
50	48,3	1"1/2 = 47,805 mm	2" = 50,802 mm
60	60,3	2" = 59,616 mm	2"1/2 = 63,502 mm
			3" = 76,2 mm



Juego de 3 rodillos de Sustainin para tubos en inoxidable, aluminio y materiales delicados de espesores inferiores a 2.5 mm.
Set of 3 Sustainin rollers for stainless steel, aluminium tubes and delicate materials with a thickness less than 2.5 mm.
Jeu de 3 galets de Sustainin pour tubes en acier inoxydable, aluminium et matériaux délicats d'épaisseurs inférieures à 2.5 mm.

Para tubo en mm · For mm tubes · Pour tube de mm

(25+30) - (20+35) - 33 - 40 - 43 - 50 - 50,8 - 60

Todos los productos Nargesa se adaptan a las normas CE de fabricación de maquinaria industrial.
 All products Nargesa are according to the European CE normatives and regulations for the manufacturing of industrial machinery.
 Tous les produits Nargesa sont conformes aux normes CE de fabrication de machines industrielles.



Las medidas presentadas en la siguiente tabla son orientativas, estan directamente relacionadas con la dureza y calidad del tubo o perfil.

Sizes indicated in the following chart are estimated, they are closely related to pipe harness and quality.

Les mesures présentées dans le tableau ci-dessous sont illustratifs, sont directement liés à la dureté et la qualité du tube ou profil.



Perfil Section Profile	MC150B		MC200		MC400		MC200H		MC650	
	Medidas Size Dimension	Radio mín. Min. radius Rayon min.	Medidas Size Dimension	Radio mín. Min. radius Rayon min.	Medidas Size Dimension	Radio mín. Min. radius Rayon min.	Medidas Size Dimension	Radio mín. Min. radius Rayon min.	Medidas Size Dimension	Radio mín. Min. radius Rayon min.
	50 x 8	300	50 x 10	300	50 x 10	250	60 x 10	200	100 x 20 80 x 20	1250 450
	60 x 20	200	80 x 20	150	80 x 20	150	80 x 20	150	100 x 25 80 x 20	350 200
	25 x 25	200	30 x 30	200	30 x 30	150	30 x 30	150	45 x 45 25 x 25	300 200
	40 x 40 x 3	350	50 x 50 x 3	700	50 x 50 x 3	600	50 x 50 x 3	450	70 x 70 x 4 40 x 40 x 3	750 350
	40	200	40	200	40	150	40	200	80* 70 40	500 400 150
	40	250	40	250	40	200	40	250	80* 60 40	500 400 150
	50	200	60	300	60	225	60	225	120* 100* 80	600 600 400
	50	250	60	300	60	225	60	225	120* 100* 80	700 700 400
	40	500	40	420	40	200	40	300	70 40	600 250
	25	180	30	150	30	150	30	150	50 25	300 175
	40 x 2* 50,8 x 3* = 2" x 3*	300 600 600	40 x 2* 63,5 x 3* = 2 1/2" x 3*	250 500 500	40 x 2* 63,5 x 3* = 2 1/2" x 3*	200 450 450	40 x 2* 76,2 x 2* = 3" x 2*	200 500 500	88,9 x 4* 101,6 x 3* = 4" x 3*	700 700 700

* Rodillos opcionales · Optional rollers · Rouleaux optional

DISTRIBUIDOR AUTORIZADO
 AUTORIZED WHOLESALER · DISTRIBUTEUR AUTORISÉ



PRADA NARGESA S.L.
 Ctra. de Garrigàs a Sant Miquel s/n
 17476 Palau de Sta. Eulalia (Girona) Spain
 Tel. 972 568 085 Fax 972 568 320
 www.nargesa.com
 nargesa@nargesa.com

La información detallada en el presente folleto puede sufrir variaciones.
 This information might undergo changes · L'information détaillée dans cette brochure peut souffrir variations.

