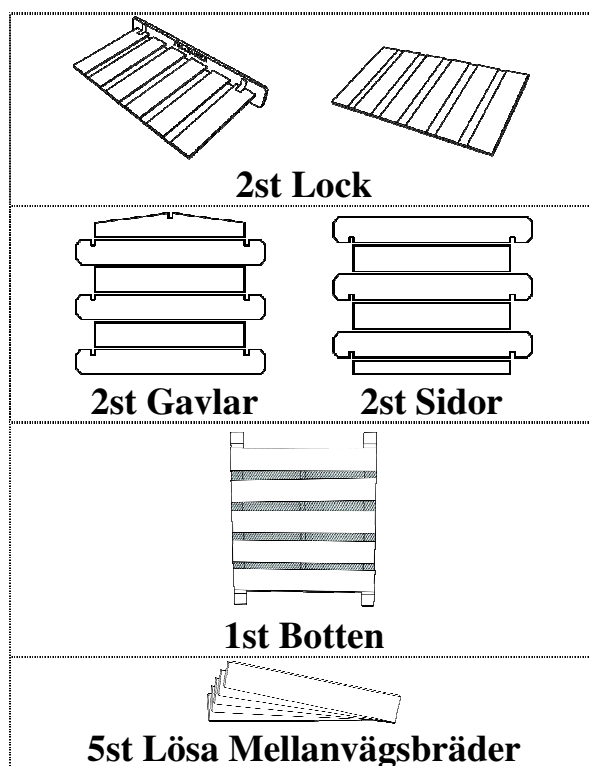
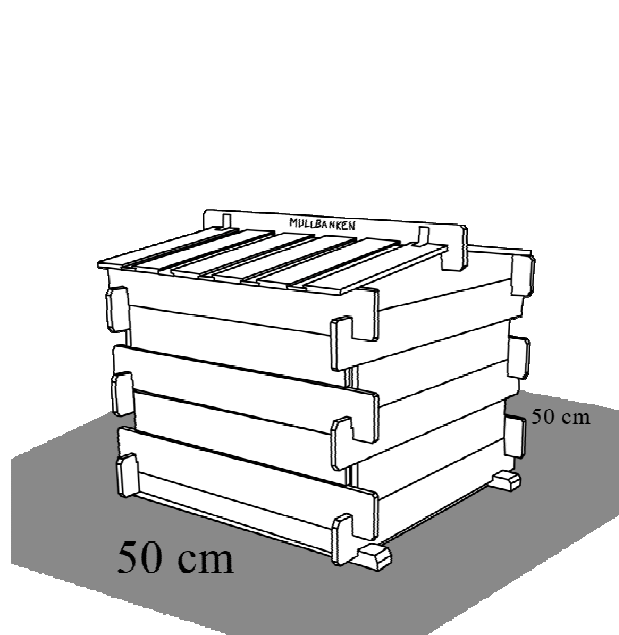


MULLBANKEN®

Monteringsanvisning för Mullbanken Hushåll 2x200 Liter



Montering

Välj ut en plan, vågrät yta på tomten där det är lätt att komma åt båda facken, även vintertid.

Lägg ut botten med brädorna upp på den valda ytan. Se till att det finns minst 50cm fritt utrymme vid lådans sidor för lättare tömning och påfyllning.

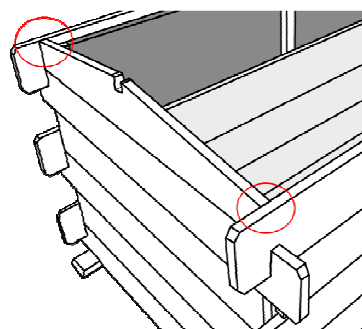
Passa in gavlarna i de urfrästa spåren i bottenplattan.

Tag därefter sidorna och haka ihop dem med de urfrästa spåren i gavlarna. Sidorna skall hänga utanför kanten på botten. *Lirka* samman delarna utan att använda våld.

När lådan är rätt monterad skall överkant på sidan vara jämn med gavelns överkant. (se bild)

Passa in mellanväggarna i spåret mellan isoleringsskivorna.

Lägg därefter på locket med gångjärn mot den sida du avser att fylla först. Lägg därefter på det andra locket med nederkanten först och tryck sedan fast den mot nockplankan.



Skötselanvisning för Mullbanken Hushåll 2x200 Liter

Börja med lite torra kvistar i botten så fördelar du syret till hela komposten. Blanda sedan allt nedbrytbart hushållsavfall med något kolrikt strömedel (Exempelvis sågspån. Blanda c:a 3 delar avfall med 1 del strö.). Tillsätt gärna någon skyffel matjord emellanåt, så ökar du bakteriefloran i komposten.

Vinter:

Fyll på kompostavfall ofta, så håller sig värmen bättre i köldtoppar. För att skona gångjärnen ta bort snön vid nocken. Annars kan gångjärnen knäckas. Vid långvarig kyla kan man uppleva att processen avstannar, men längst in är det oftast en varm kärna. Fortsätt att fylla på komposten som vanligt, så kommer det igång när det blir mildare ute.

Om komposten luktar illa:

Tillsätt ytterligare kolrikt material, t.ex. sågspån, papper, torvströ eller dylikt och lufta

Om komposten blir för torr:

Vattna

Flugor i komposten:

Öppna locket och släpp ut dem. Täck alltid över avfall som är begärligt för flugorna med strömaterial av något slag.

Myror i komposten:

För torrt, vattna på ordentligt. För torr kompost slutar fungera.

Tömning:

När du har fyllt det första facket så lyfter du av båda locken, placera locket med gångjärn över det tomma facket. Låt det fyllda facket vila medan du fyller fack nummer 2. När fack 2 är fullt är det dags att tömma fack 1. Lirka försiktigt loss sidan, sätt foten på den nedre brädan i gaveln och lyft lika mycket i båda ändar, tills sidan släpper gavlarna. Om komposten inte ser riktigt färdig ut, efterkompostera i trädgårdskomposten.

Vad kan komposteras?

Komposterbart	Ej komposterbart
☺ matrester, både tillagade och råa, av kött, fisk, grönsaker och frukt	☹ plast, metall, glas, gummi, textil
☺ bröd, kex och kakor	☹ bensin, kemikalier, mediciner, batterier eller annat farligt avfall
☺ te och kaffesump med filter	☹ papper som är klorblekt, färgat eller plastat och kartonger
☺ hushållspapper och servetter, som inte är av klorblekt pappersmassa	☹ fimpar, cigarettaskar
☺ krossade äggskal	☹ aska (strö den istället direkt över odlingar och buskar – har kalkverkan)
☺ plantor och blommor (friska)	☹ dammsugarpåsar
☺ måttliga mängder skal av citrusfrukter och banan	☹ kattsand
☺ m.m.	☹ m.m.

Lycka till med komposteringen.

