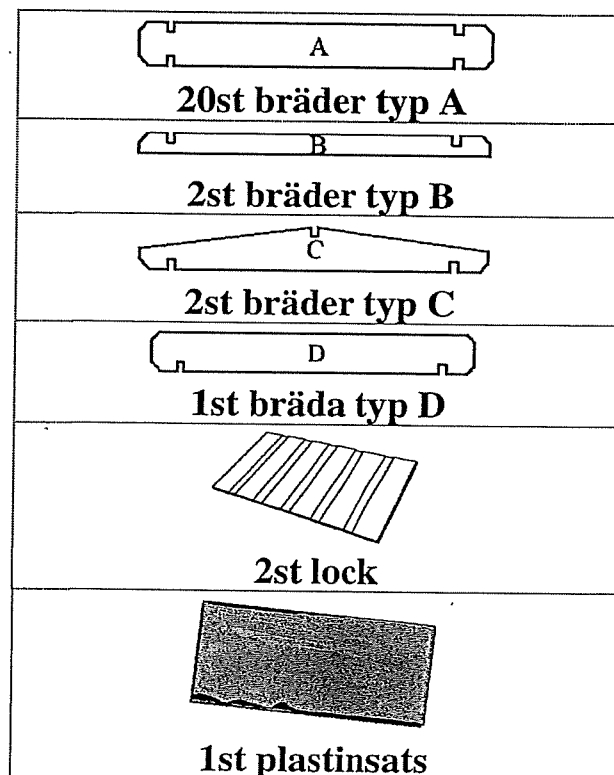
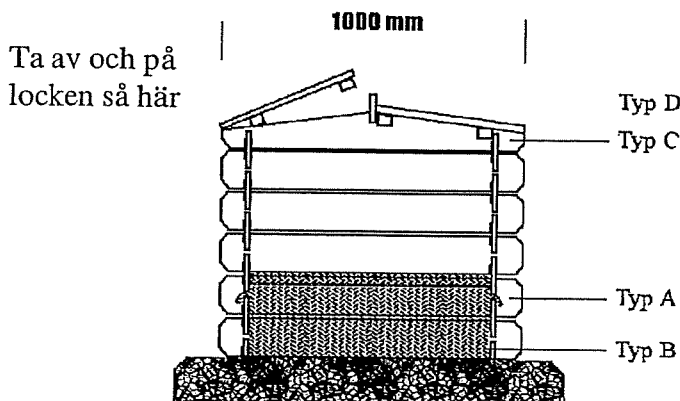


MULLBANKEN®

Monteringsanvisning för Mullbanken Latrin 500 Liter



Montering

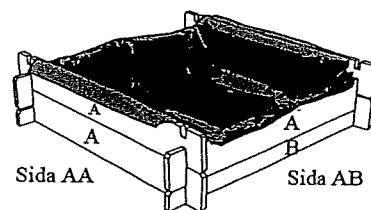
Placera lådan på en vågrät yta.

Lådan blir snyggare om du vänder den sågade, olena sidan på brädorna utåt.

Var aktsam vid monteringen varje lös bräda kan vara ömtålig, i synnerhet urfräsningarna, men den färdiga lådan är mycket stabil.

Börja med 2st bräder typ B, stapla vidare med typ A tills du har 2st typ A på sidorna "AA" och 1st typ A och 1st typ B på sidorna "AB".

Passa in plastinsatsen, de insvetsade repen skall ligga utanför bräderna. Insatsen har två höga och två låga sidor. De höga sidorna skall ligga över sidorna "AA".



Fortsätt med bräder typ A, se till att nästa bräda låser fast repet utanför lådan. Stapla vidare så länge bräderna räcker. Avsluta med typ C och den sista typ D i nocken.

Utförligare monteringsanvisning, med färgbilder, finns på vår hemsida.

www.mullbanken.se/montage.html



AB ALLTI-TRÄ
LINDALEN 2
13791 VÄSTERHANINGE

TEL 08-500 220 10
FAX 08-500 220 89
www.mullbanken.se

BG 749-6052
PG 20860-3
ORG. NR. 556111-3936

Skötsel­anvisning för Mullbanken Latrin 500 L

Lägg först ett c:a 15cm tjockt lager med torvmull i behållarens botten.

Lägg gärna ner lite löv och kvistar, ovanpå torvmullen. Det gör komposten luftig och lättare att vattna. En torr kompost fungerar sämre.

Varva sedan latrin med torvmull. Tillsätt gärna någon skyffel matjord ibland det ökar bakteriefloran i komposten.

När du kommer över plastinsatsen, täck för ventilationsspringorna med torvmull eller dylikt innan du tömmer nästa tunna så att ingenting läcker ut.

Täck alltid den senast tömda latrinen med torvmull så håller du lukt och flugor borta.

Ett bra tips är att fylla c:a 15cm högt med torvmull i tunnan innan den tas i bruk på nytt. Det gör hanteringen betydligt trevligare.

Urinseparator

Om in använder urinseparator rekommenderar vi att ni med jämna mellanrum tillför urin i komposten. Urinen gör så att slutprodukten blir en bra kompostjord och ser till att komposten inte torkar ut. Kvävet i urinen är även nödvändig för att bryta ned det kolhaltiga toalettpappret.

Komposteringstid och tömning.

Komposten ska lagras 6-8 månader i plusgrader innan tömning får ske, räknat från den senast tömda lådan. Under tiden använder du låda nummer två.

Använd aldrig vassa redskap vid omrörning eller tömning eftersom du då kan skada plastinsatsen.

Tömning går lättare om man plockar isär lådan eftersom det är skonsammare för ryggen.

(Dvs. plocka av nockplankan och locken. Plocka sedan successivt av bräderna runt om ner till plastinsatsen.) På så sätt blir det lättare att tömma komposten.

! Var försiktig med spaden så att det inte blir hål på plastinsatsen. !

När det är lite mindre mull kvar i komposten, ta tag i plastinsatsen och vält ur innehållet, istället för att riskera att det blir skador på plastinsatsen.

Sätt ihop komposten igen.

Lycka till med komposteringen.



AB ALLTI-TRÄ
LINDALEN 2
13791 VÄSTERHANINGE

TEL 08-500 220 10
FAX 08-500 220 89
www.mullbanken.se

BG 749-6052
PG 20860-3
ORG. NR. 556111-3936