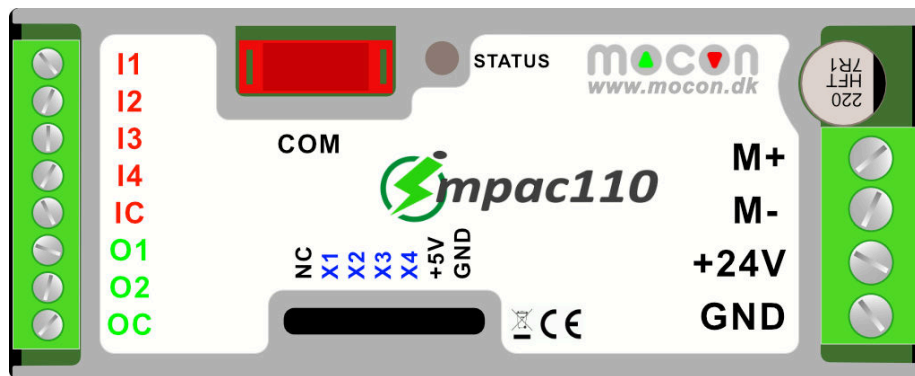


mpac110



mocon

Gårslev Østergade 27, 7080 Børkop
Web: www.mocon.dk, E-mail: kbl@mocon.dk

mpac110

1.0 Beskrivelse og egenskaber

Beskrivelse

mpac110 motorstyringen er som hele impac-serien designet med fokus på fleksibilitet, ydelse og pris.

Med den fleksible I/O-struktur og motorudgang, kan **mpac110** regulere Mange typer elektromekaniske enheder, som f.eks. PMDC motorer, varmelegemer, elektromagneter, ventiler, proportionalventiler, nogle typer belysning, osv..

mpac110 er designet til 24V applikationer, forsynet fra enten batteri eller strømforsyning.

Alle signal **indgange** og **udgange** er galvanisk adskilt fra power- og styrekredsløb via optocouplere. Dette giver øget støjimmunitet og enkel signalinterfacing til og fra eksterne enheder.

Driftsparametre som Overstrømsbegrænser, Start- og stop-ramper, maksimum effekt, mfl. justeres via brugervenlig og **gratis PC-software**, der samtidig kan præsentere driftsværdier i realtid (se afsnit 6.0).

mpac110 fås i en standardversion med indbyggede funktioner og justeringsmuligheder der, via det **gratis PC-værktøj**, i mange tilfælde er tilstrækkeligt til den pågældende applikation. I andre tilfælde kan standardversionen, sammen med **det gratis PC-værktøj**, bruges til at afdække de elektromekaniske egenskaber i applikationen, og herefter danne basis for en eventuelt **brugertilpasning**.

Brugertilpasningen kan for eksempel være specialekvenser, handle mønstre, signalbehandling og interface til eks. grafisk brugerinterface og div. datakommunikation. **Kontakt os for at høre nærmere om denne mulighed.**



Egenskaber

- **Effektomsætning: 250W v. 25V.**
- **Termosikrede motorudgang.**
- **Overstrømsbeskyttelse.**
- **4-kvadrant MOSFET-udgang.**
- **Galvanisk adskilte signal-indgange / -udgange.**
- **Bipolar signal-indgange / udgange**
- **4 stk. I/O-porte Analog/digital.**
- **I/O portene kan bruges til Hall / Reed og analoge encodere, seriel kommunikation eller trådløs fjernbetjening**
- **Parameterjustering via brugervenlig PC-software.**
- **Serielinterface: UART TTL (RS232).**
- **DIN-skinne montage.**
- **Kompakt L:87 X B:35 X H:27 mm**



2.0 Signal indgange

I1 – I7/IC

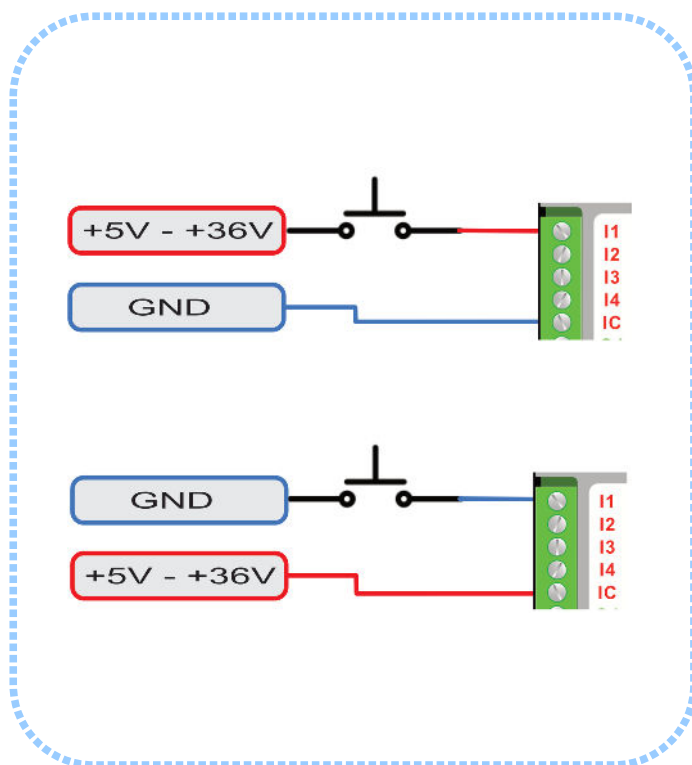
mpac110 har 4 signalindgange, der alle er Bipolare og galvanisk isoleret via optocouplere.

Styrespændingen kan være fra $\pm 5V$ til $\pm 36V$ i forhold til referenceindgangen (IC).

På standard versionen er indgangene tilknyttet følgende funktioner:

- I1:** Motor Fuld hastighed 1/1 CW (NO)
- I2:** Motor Fuld hastighed 1/1 CCW (NO)
- I3:** Motor Endestop CW (NC)
- I4:** Motor Endestop CCW (NC)

CW:Clockwise, CCW:Counter Clockwise, NO:Normally Open, NC:Normally Closed



2.1 Signal udgange

O1 – O4/OC

mpac110 har 2 signaludgange.

Funktionen kan sammelignes med et halvlederrelæ (solid state relæ).

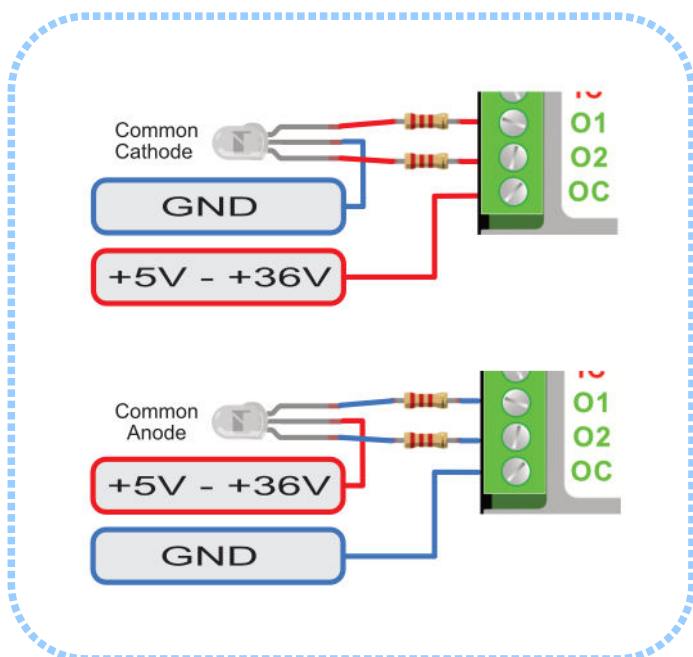
På standard versionen er udgangene tilknyttet følgende funktioner:

- O1:** Status Batteri og fejl (Rød LED).
- O2:** Status Batteri og fejl (Grøn LED).

O1 og O2 fungerer med R/G LED som batteriindikator og status:

V_{bat} > 23V: Grøn, V_{bat} > 21V: Orange
V_{bat} > 18V: Rød, V_{bat} < 18V: Rød 3 blink.

Fejlstatus: 1 blink=strømbegrænser,
2 blink=Overtemperatur, 3 blink=Underspænding.



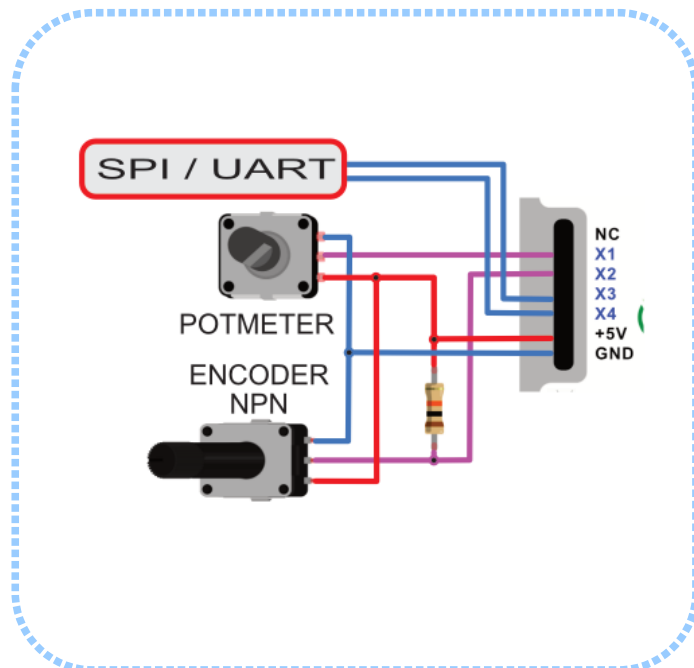
2.2 Encoder inputs

X1 – X4

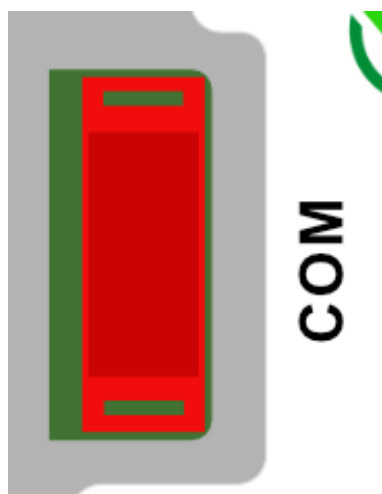
impac110 har 4 stk. I/O porte, der kan konfigureres til en analog eller digital funktion. Dette giver mulighed for at justere driftsparametre, positionere eller hastighedsregulere via analoge og digitale encodere. På standard versionen er I/O portene inputs med følgende funktioner:

- X1:** Motor Fuld hastighed 1/1 CW (NO).
- X2:** Motor Fuld hastighed 1/1 CCW (NO).
- X3:** Motor Reduceret hastighed 1/X CW (NO).
- X4:** Motor Reduceret hastighed 1/X CW (NO).

Andre konfigurationer kan tilbydes som tilvalg via softwaretilpasning.



2.3 Kommunikationsporte



RS232

impac110 giver brugeren mulighed for at justere driftsparametre via PC-interface COM (UART TTL) og brugervenlig **gratis PC-software**. Samme PC-software giver mulighed for at monitorere driftsdata, såsom motorbelastning, temperatur, inputs, forsyningsspænding osv. Via samme stik kan ny firmware uploades til **impac110** via microchip PicKit4 programmer.

Som ekstra feature har **impac110** mulighed for at tilslutte portudvidelsesmoduler, grafisk brugerinterface (GUI / HMI), datakommunikation osv. Via UART TTL porten.

Bemærk at dette kræver specialtilpasning af firmware.

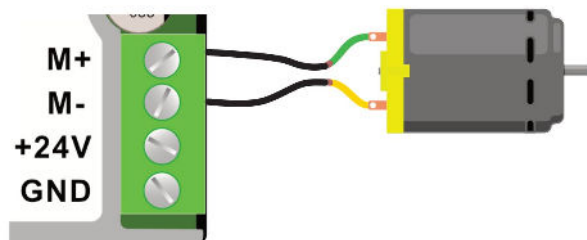
2.4 Motorudgange

Motorudgange (MX+,MX-)

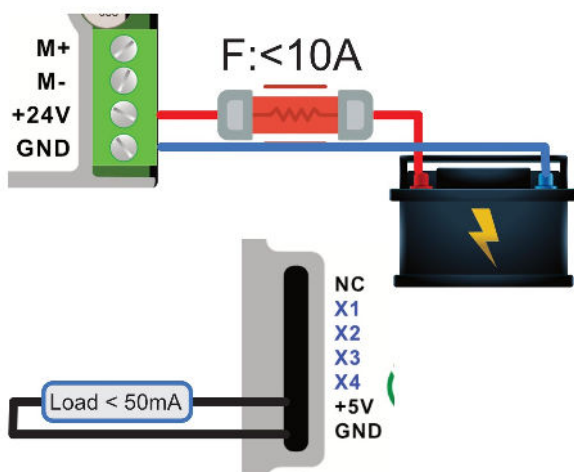
Motorudgangen på **impac110** har en kapacitet på 250W (max. 10A). Hvilket svarer til drift af motorstørrelser < 50W. Med ekstern retureffektbeskyttelse kan motorer op til 100W drives.

Som standard kan **impac110** omsætte 6A kontinuerligt (PWM=100%) og 10A i 1 minut. Ønskes kontinuerlig drift over 6A kan der tilbydes forceret luftkøling.

Motorudgangen er temperaturovervåget og overstrømsbeskyttet (Ikke kortslutningsbeskyttet). Motoren reguleres via 20KHz pulsmuldering (PWM) i en 4 kvadrant konstruktion, hvilket giver mulighed for at regulere i både acceleration- og bremsefasen.



2.5 Forsyningsindgang

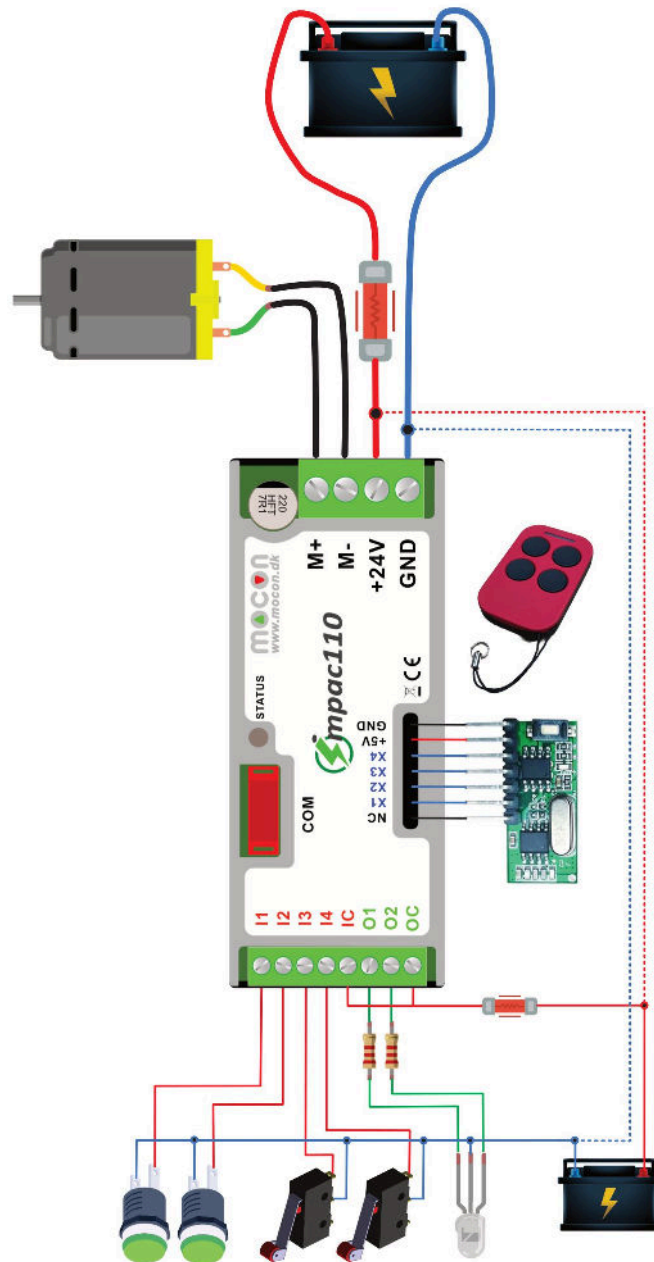


Forsyning

impac110 kan forsynes med spændinger fra 12V til 36V. Dog er styringen ikke velegnet til 12V drift, da udgangene af sikkerhedsmæssige årsager lukkes ned ved 11,8V. **impac110** har ikke interne sikringer, Og skal derfor forsikres med op til 10A.

Der er 1 sæt +5V udgang til rådighed, der kan belastes med op til 25mA. Den kan bruges til at forsyne encodere, signalinputs eller andet perifert udstyr.

3.0 Tilslutningsdiagram standard version



4.0 Elektriske specifikationer power supply

Parameter	Min.	Typ.	Max.	Unit
Power supply	12,0	24,0	36,0	V DC
Current consumption	3 (Standby)	23 (No load)	25 (No load)	mA
Output Current < 1min.	-	-	10,0	A
Output Current Continuous	-	-	6,0	A
Efficiency @ Load=30A	93	96	97	%
PWM frequency	-	20000	-	Hz
PWM resolution	-	1	-	%
5V output no load	4,9	5,0	5,15	V
5V output Load=25mA	4,8	4,9	5,0	V
5V Current each channel	-	-	25	mA

4.1 Elektriske specifikationer signal udgange

Parameter	Min.	Typ.	Max.	Unit
Voltage drop - OC @ 5mA	2,05	2,12	2,18	V
Voltage drop - OC@ 25mA	2,31	2,42	2,49	V
Voltage drop - OC @ 50mA	2,52	2,59	2,65	V
Maksimum Load	-	-	50	mA



4.2 Elektriske specifikationer signal indgange

Parameter	Min.	Typ.	Max.	Unit
Off state voltage	<2,76	<2,85	<3,05	V
On state voltage	>3,1	-	36,0	V
Current cons. @ 5,0V	0,36	0,39	0,44	mA
Current cons. @ 36,0V	3,21	3,46	3,68	mA
Reaction time	-	-	0,5	mS

4.3 Elektriske specifikationer I/O porte

Parameter	Min.	Typ.	Max.	Unit
Analog voltage range	0	-	5,0	V
Analog resolution	8	-	10	Bit
Digital high level treshold	4,2	-	-	V
Digital low level treshold	-	-	1,8	V
Encoder counter register	8	16	32	Bit
Frequency X1-X4	0	-	5000	Hz
Channels Digital / Analog	0	-	4	Pcs.
Channels Digital encoder incremental	0	-	1	Pcs.



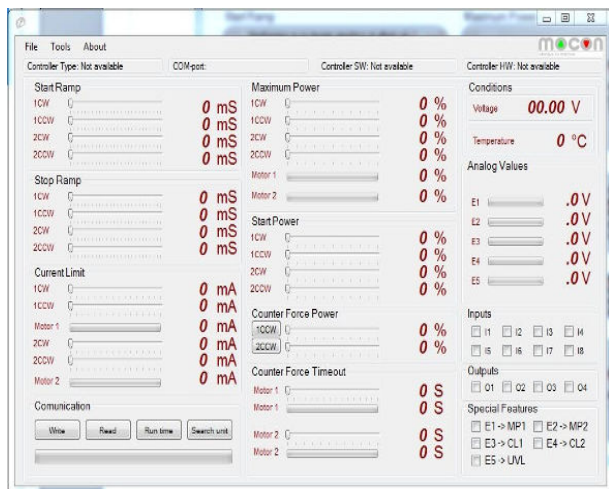


5.0 Mekaniske specifikationer

Parameter	Min.	Typ.	Max.	Unit
Height	26,1	-	26,5	mm
Lenght	86,5	-	87,0	mm
Width	34,9	-	35,3	mm
Working Temperature	-10	-	80	°C



6.0 Parameterjustering



PC-software (PaSS)

PaSS er et windowsbaseret PC-program udviklet til mocon's impac-serie af motorstyringer.

Med dette program kan alle interne parametre Justeres. Som f.eks.: Startramper, stopramper, overstrømsbegrænser osv..

Driftsparametre som: Strømforbrug, effektniveau, forsyningsspænding, inputs temperatur osv. præsenteres i realtid på skærmen.

6.1 Evalueringskit

Evalueringskit

impac110 kan nemt prøves af i ved hjælp af mocon's evalueringskit. Sættet indeholder : 1 stk. impac110, 1 stk. programmeringskabel, 1 stk. USB adapter og 1 stk. PC-software. Med dette sæt har du mulighed for at justere alle interne parametre og monitorere driftsdata fra motorstyringen, og dermed få et komplet indblik i hvordan den mekaniske konstruktion påvirker den elektriske installation.

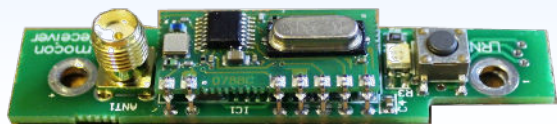
Evalueringskit



7.0 Fjernbetjening

Fjernbetjening

mpac110 kan leveres med indbygget radio-fjernbetjening, der opererer på 433,92MHz båndet. Fjernbetjeningen er sikret med KeeLoq systemet, som benytter sig af en 67bits rolling code. Systemet benyttes i f.eks. i automobilbranchen til Centrallåsesystemer. Rækkevidden er > 50 meter i "line of sight". Fjernbetjeningerne kodes individuelt til modtageren, via kodetasten. Modtageren kan kodes til at fungere med op til 7 fjernbetjeninger.



8.0 Tilbehør

Tilbehør

mpac110 kan tilsluttes et væld af perifert udstyr, via de serielle porte.

- Touch paneler (HMI) 2,4" til 10,0"
- Bluetooth
- CAN-bus
- MOD-bus
- WIFI
- GSM (SMS)
- Alt med RS232, SPI eller I2C

Kontakt os og få et tilbud på tilpasning af perifert udstyr.

