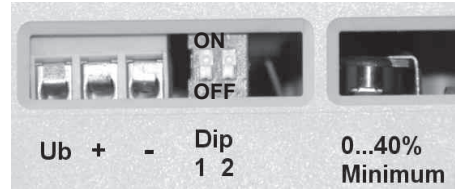
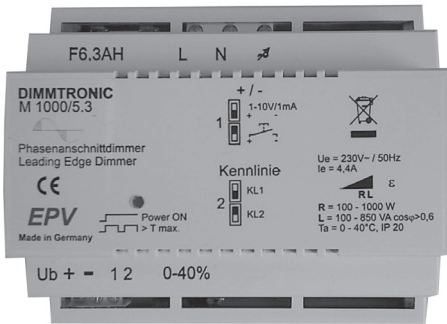


### Technische Daten

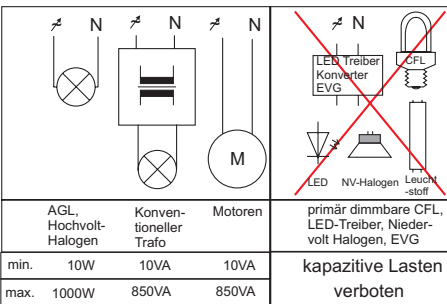
Bestell Nr. 101723

Spannungsversorgung	Last ohmsch / induktiv	Sicherung	Schutzart	Umgebungstemperatur	Netzanschluss
230 V / 50 Hz	max. 1000 W / 850 VA min. 10 W / 10 VA	F6.3 AH	IP20	0 - 40°C (Innenraum)	0.5 - 4 mm <sup>2</sup> AWG 20 - 10
Spannungsversorgung für externe Sensoren Ub	Steuereingang + / -	Senkenstrom max.	einstellbares Minimum	Schutzisolation	Steuereingang
18 V / 8 mA geeignet für ecos PM/24V, LS3	1-10V (< 0.7 V = aus) max. Leitungslänge 100 m	0.5 mA	0-40%	4 kV	0.5 - 2.5 mm <sup>2</sup> AWG 20 - 13

### Funktion



Dip-Schalter 1	ON: Tastbetrieb Kurzasten = Ein-/ Ausschalten Langasten = Dimmen	OFF: 1-10V Betrieb Bei Spannung < 0.7 V schaltet der Dimmer die Last ab.
Dip-Schalter 2	ON: Kennlinie 1 (Standard)	OFF: Kennlinie 2 mit Startanhebung,



**Kapazitive Lasten führen zu erhöhter Geräuschentwicklung!**

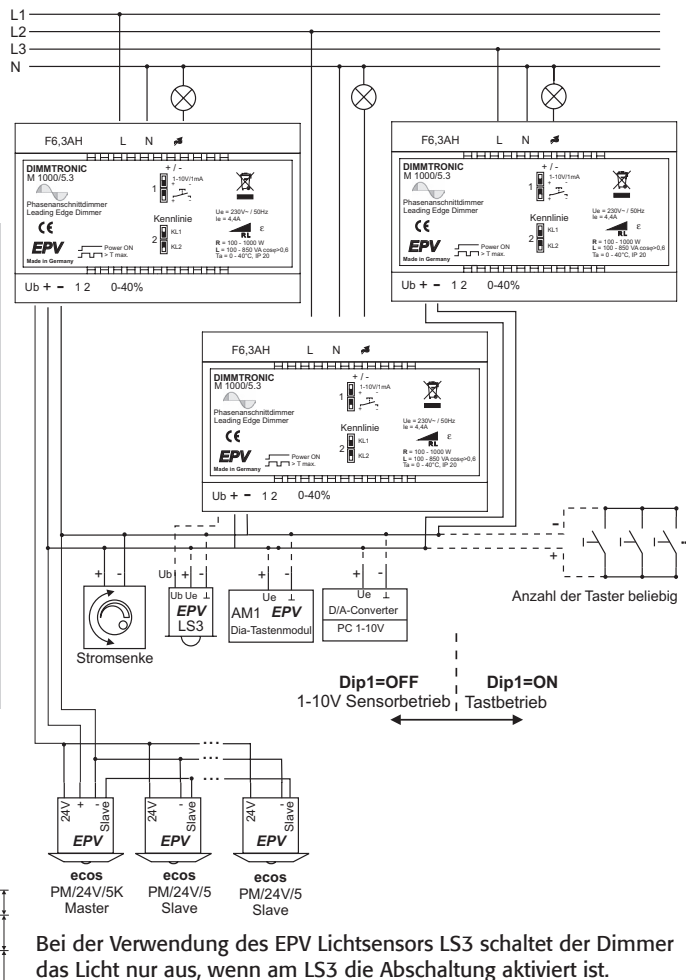
Ein Unterschreiten der Mindestlast kann ggf. zu Flackern oder Blitzen des Leuchtmittels führen. Dies hängt vom angeschlossenen Betriebsgerät ab.

Ein temperaturabhängiger Überlastschutz führt zur Leistungsreduzierung mittels Dimmung.

Installation nur in zulässigen Unterverteilungen oder Installationsgehäusen.

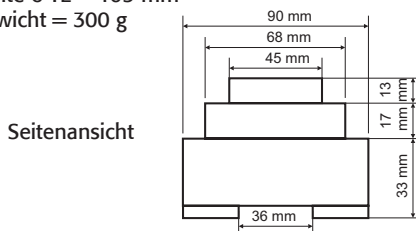
Installation nur durch eine Elektrofachkraft. Ein Anschlussfehler kann zum Defekt des Gerätes führen.

### Anschlussbeispiele



### Abmessungen / Montage

Montage auf Hutschiene 35mm EN60715  
Breite 6 TE = 105 mm  
Gewicht = 300 g



Bei der Verwendung des EPV Lichtsensors LS3 schaltet der Dimmer das Licht nur aus, wenn am LS3 die Abschaltung aktiviert ist.