

# VILKÅR FOR BRUG

Tusind tak fordi du downloadede *MY HOUSE*. Hvis du har spørgsmål eller kommentarer, håber jeg, du kontakter mig. Deler du billeder fra undervisningen, vil jeg meget gerne følge med, så jeg håber, du vil tagge mig.

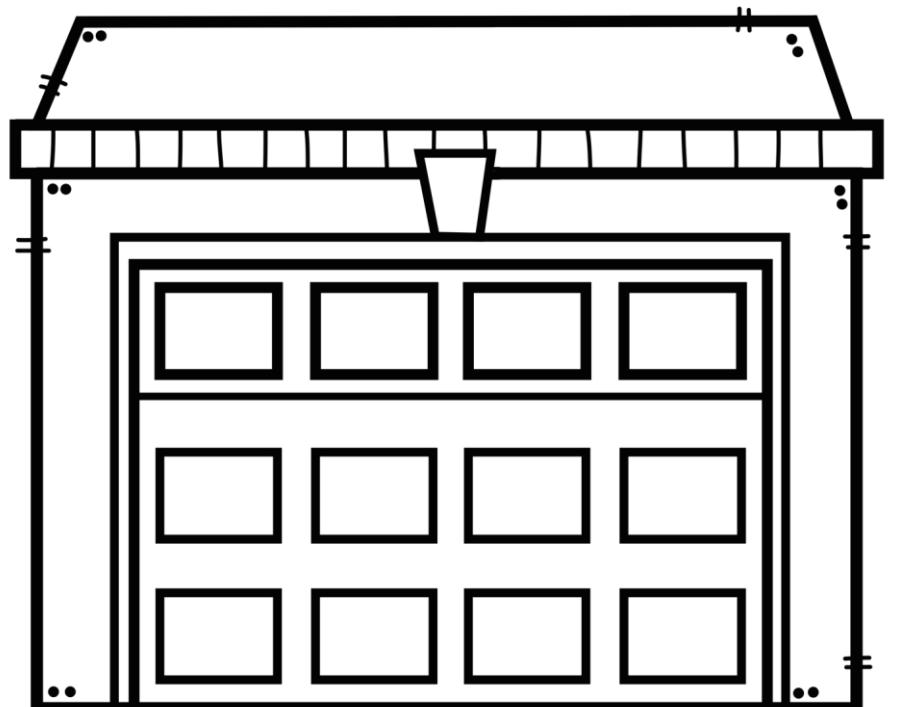
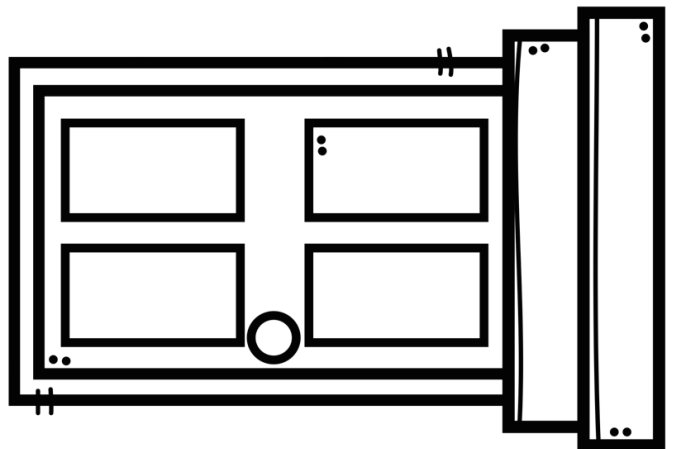
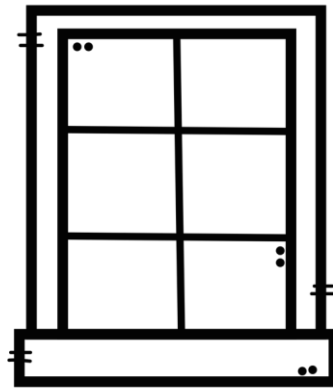
***MY HOUSE* er ophavsretligt beskyttet materiale.**

# FONTS AND CLIPART BY



# MY HOUSE

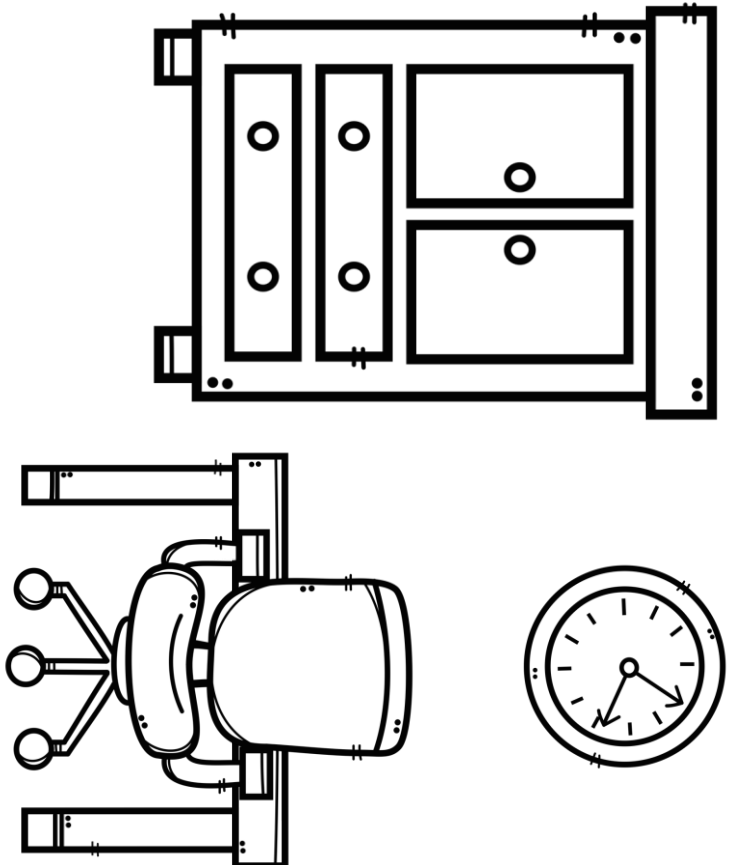
A vocabulary activity – tøm huset for ord. Brug din ordbog til at finde det engelske ord for fx seng, bad og bamse. Klip, lim og fold huset. I finder en videovejledning på [Instagram](#).

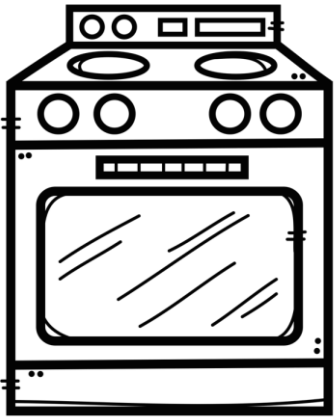
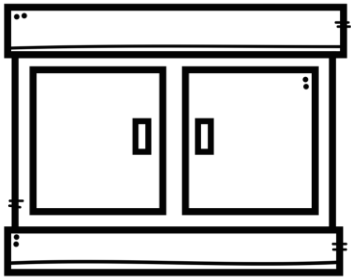
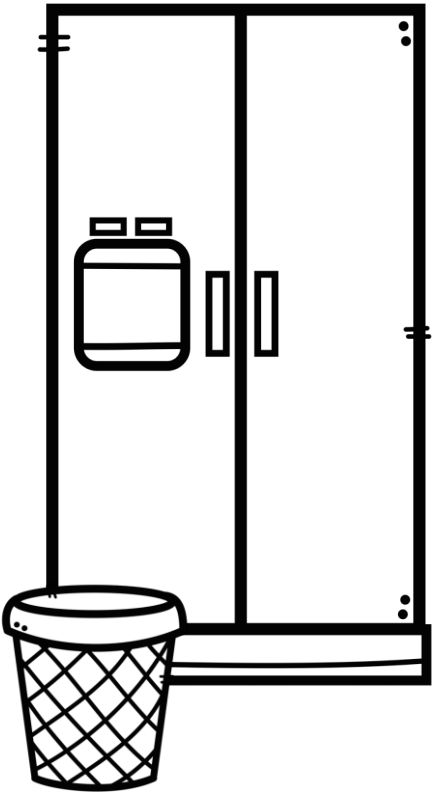


MY  
HOUSE

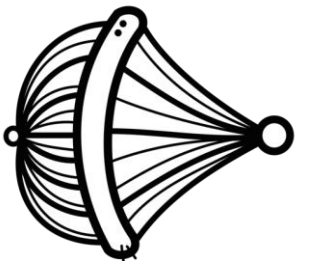
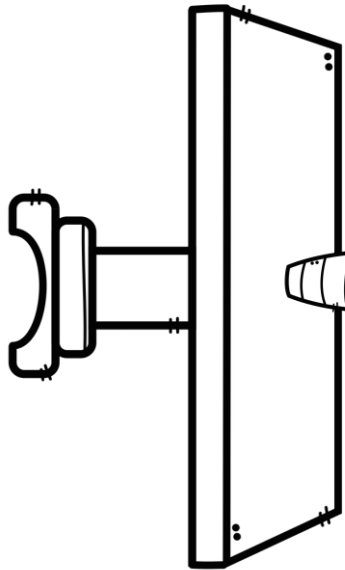
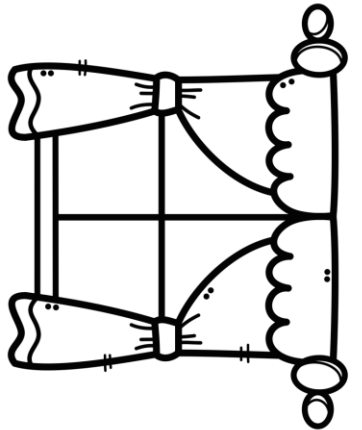
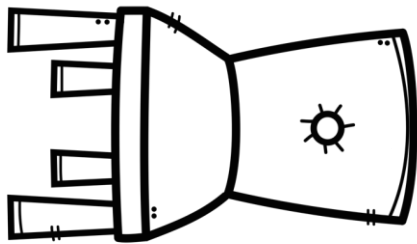


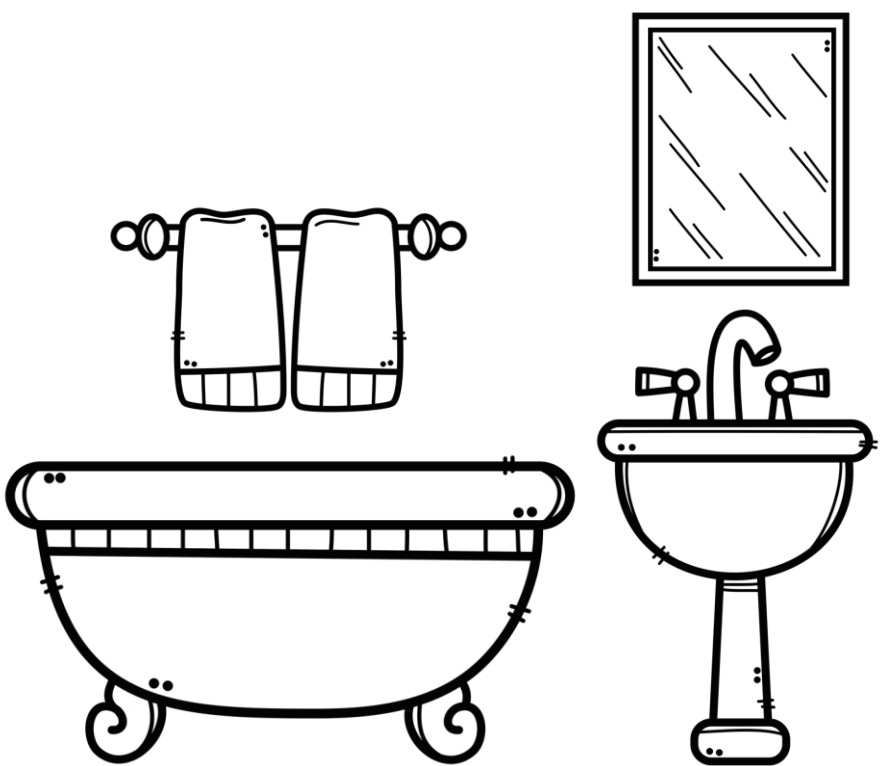
**BEDROOM**



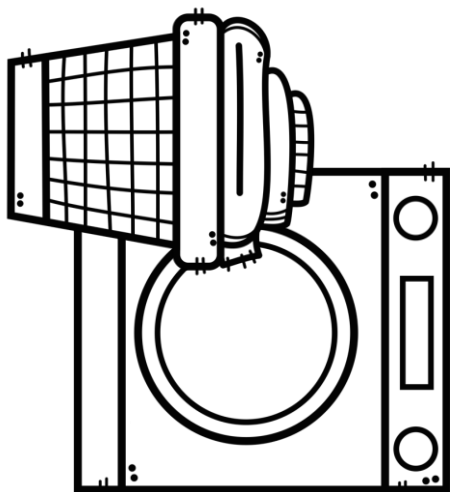
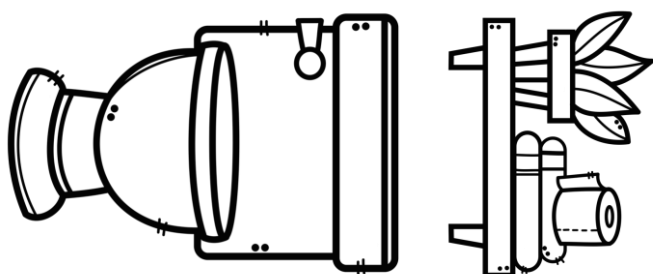


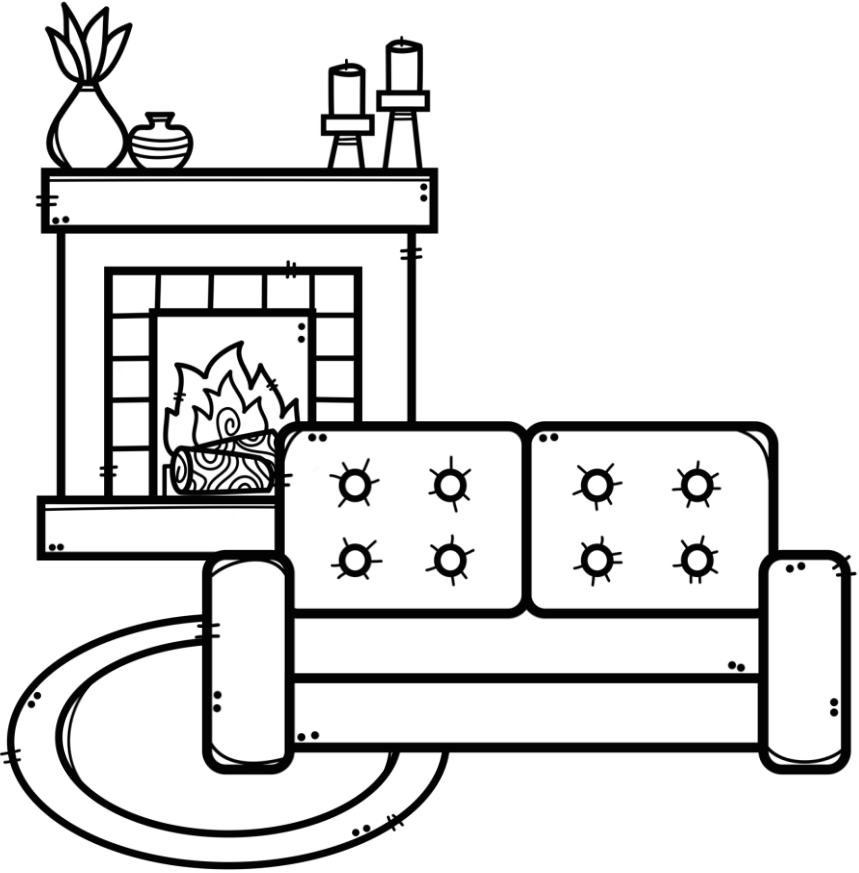
**KITCHEN**





**BATHROOM**





**LIVING  
ROOM**

