

EN GOLIATH R-AC004

USER'S MANUAL

TIRE SEATER 360° PLANET



WHAT YOU WILL FIND IN THE BOX:

- 1 Complete bead breaker body mounted

DESCRIPTION AND TECHNICAL CHARACTERISTICS:

To remove the bead from wheels, the bead removal arm must be housed in the lower coupling of the respective supports, placing the wheel on the axle of the upper coupling.

Compatible with the following supports through the GOLIATH BIKE coupling system:

- GOLIATH PRO+ (G1) Requires multifunction support R-AC001
- GOLIATH MANUAL (G2) Requires lower coupling block R-AC009
- GOLIATH BENCH PLUS Place directly on the lower coupling of the bracket.

This arm is composed of an oscillating body that is placed in the indicated support, and contains some guides where the two planetary towers move. The movement of these is not fixed on a certain point, but they oscillate according to the pressure found in each part of the wheel adapting simultaneously.

The planetary discs are made of steel and are placed at a certain inclination to allow the wheel to turn while maintaining the symmetry of the circumference. Once the arm is placed in the support, its tilting adjustment is manual. In the same way, the planetary gears are manually adjusted to the oscillation of the wheel.

This arm can be adjusted and mounted on all types of wheels and sizes available on the market (26/27.5/29 diameters in inches) and combine them with any type of tire and wheel width.

MONTAGE AND USE INSTRUCTIONS:

- 1- Place the bead breaker arm in the determined location of the bracket. (GOLIATH BIKE coupling system - Photo 1)
2. Tilt the arm according to the diameter of the wheel to be removed by gluing the planetaries to the rim. (Photo 2)
- 3- Once the air has been extracted from the wheel, press the planetary gears (3) on the edge of the wheel, sinking it until it is removed from the rim's adjustment rail. (Picture 3)
- 4- Then spin the wheel on its axle, so that the entire tire is removed from the rim's adjustment track.
- 5- Once these steps have been carried out, you will be able to remove the tire comfortably without any effort and without the risk of pinching the tire or marking the rim with the tire levers. (Photo 4)

Note: this tool is specially designed for MTB wheels, which due to their hardness or the use of MUS are very difficult to assemble and disassemble. Nevertheless, it can be very practical for any type of wheel that resists a comfortable assembly or disassembly.

HAZARD WARNINGS IN THE USE:

- 1- The bead breaker arm must not be operated by children.
- 2- Use the bead loosener arm with caution as the planetary disc blocks move freely on the greased shaft and may pinch the fingers strongly.

MAINTENANCE:

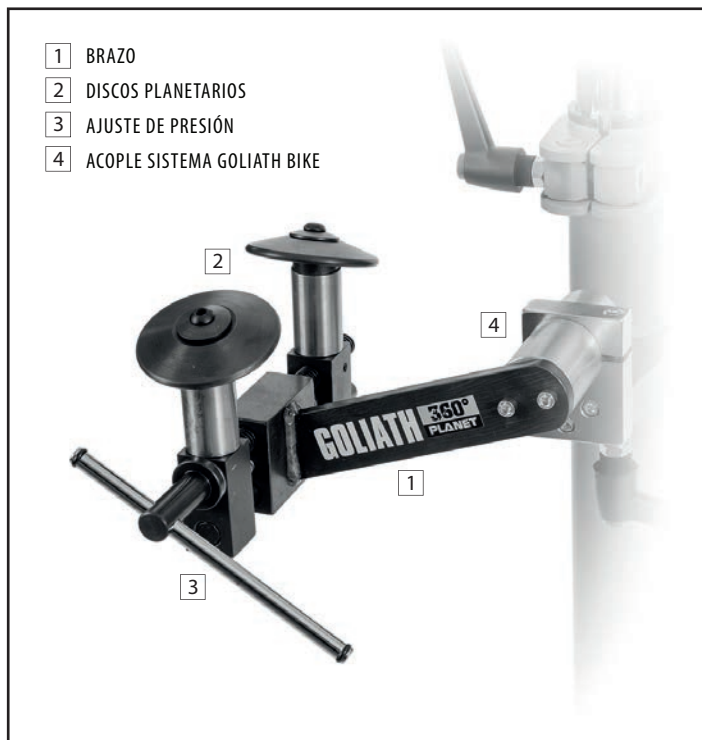
- 1- The bead breaker arm does not require any specific maintenance.
- 2- The only lubrication points can be the guide and thread of the extension for the movement of the planetary discs, which must be lubricated with a little grease, Vaseline etc. This greasing process should be done at the user's discretion and although it is not necessary, it does contribute to smoother movements.



ES GOLIATH R-AC004

MANUAL DEL USUARIO

BRAZO DESTALONADOR PLANETARIO 360° PLANET



QUE ENCONTRARÁS EN LA CAJA:

1 Cuerpo del destalonador completo montado

DESCRIPCIÓN Y CARACTERÍSTICAS TÉCNICAS:

Para destalonar ruedas el brazo destalonador debe ser alojado en el acople inferior de los soportes respectivos, colocando la rueda en el eje del acople superior.

Compatible con siguientes soportes a través del sistema de acople GOLIATH BIKE:

- GOLIATH PRO+ (G1) Requiere soporte multifunción R-AC001
- GOLIATH MANUAL (G2) Requiere bloque de acople inferior R-AC009
- GOLIATH BENCH PLUS Colocar directamente en el acople inferior del soporte.

Este brazo está compuesto por un cuerpo oscilante que se coloca en el soporte indicado, y contiene unas guías por donde se desplazan las dos torres planetarias. El desplazamiento de estas no está fijada sobre un punto determinado, sino que oscilan según la presión encontrada en cada parte de la rueda adaptándose simultáneamente.

Los discos planetarios son de acero y están colocados con una inclinación determinada para hacer posible el giro de la rueda guardando la simetría de la circunferencia. Una vez colocado el brazo en el soporte, su ajuste basculante es manual. De la misma forma los planetarios se ajustan manualmente a la oscilación de la llanta.

Este brazo puede destalonar y montar todo tipo de rueda y medidas existentes en el mercado (26/27.5/29 diámetros en pulgadas) y combinarlos con cualquier tipo en ancho de llanta y rueda.

INSTRUCCIONES DE MONTAJE Y USO:

- 1- Coloca el brazo destalonador en el alojamiento determinado del soporte. (Sistema de acople GOLIATH BIKE - Foto 1 - Ejemplo: Goliath Manual G2)
- 2- Bascúla el brazo según el diámetro de la rueda a destalonar pegando los planetarios a la llanta. (Foto 2)
- 3- Una vez extraído el aire de la rueda, presiona los planetarios (3) sobre el borde de la rueda hundiéndola hasta sacarla del carril de ajuste de la llanta. (Foto 3)
- 4- Luego haz girar la rueda sobre su eje, así sacaras toda la cubierta del carril de ajuste de la llanta.
- 5- Una vez realizado estos pasos, podrás desmontar la cubierta cómodamente sin ningún tipo de esfuerzo y sin riesgos de pellizcar la cubierta o marcar la llanta con los desmontables. (Foto 4)

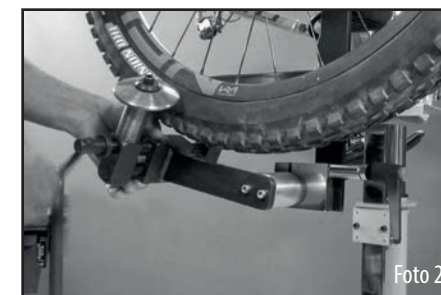
Nota: esta herramienta está especialmente diseñada para ruedas de MTB, que por su dureza o por el uso de MUS son muy difíciles de montar y desmontar. No obstante puede resultar muy práctico en cualquier tipo de rueda que se resista a un montaje o desmontaje cómodo.

ADVERTENCIAS DE PELIGRO EN LA UTILIZACIÓN:

- 1- El brazo destalonador no debe ser operado por niños.
- 2- Utilizar el brazo destalonador con precaución ya que los bloques de los discos planetarios se desplazan libremente sobre el eje engrasado y pueden pellizcar fuertemente los dedos.

MANTENIMIENTO:

- 1- El brazo destalonador no necesita ningún mantenimiento específico.
- 2- Los únicos puntos de engrase pueden ser la guía y rosca del extensible para desplazamiento de los planetarios, que hay que lubricar con un poco de grasa, vaselina etc. Este proceso de engrase debe hacerse a gusto del usuario y aunque no es necesario, sí contribuye a que los movimientos sean más suaves.



FR GOLIATH R-AC004

MANUEL DE L'UTILISATEUR

DÉCAPSULEUR PLANÉTAIRE DE ROUES 360° PLANET



VOUS TROUVEREZ DANS LA BOÎTE :
1 Corps complet du décapsuleur monté

DESCRIPTION ET CARACTÉRISTIQUES TECHNIQUES:

Pour enlever le talon des roues, le bras d'enlèvement du talon doit être monté sur l'accouplement inférieur des supports respectifs, en plaçant la roue sur l'axe de l'accouplement supérieur.

Compatible avec les supports suivants grâce au système de couplage GOLIATH BIKE :
- GOLIATH PRO+ (G1) Nécessite le support multifonctionnel R-AC001
- GOLIATH MANUAL (G2) Nécessite le bloc d'accouplement inférieur R-AC009
- GOLIATH BENCH PLUS Se monte directement dans le raccord inférieur du support.

Ce bras est composé d'un corps oscillant qui est placé dans le support indiqué, et contient des guides où se déplacent les deux tours planétaires. Le mouvement de ces derniers n'est pas fixé sur un point précis, mais ils oscillent en fonction de la pression que l'on trouve dans chaque partie de la roue qui s'adapte simultanément.

Les disques planétaires sont en acier et sont placés avec une certaine inclinaison pour permettre de faire tourner la roue tout en gardant la symétrie de la circonférence. Une fois que le bras est placé dans le support, son inclinaison est réglée manuellement. De la même manière, les engrenages planétaires sont ajustés manuellement à l'oscillation de la jante.

Ce bras peut désosser et monter tous les types de roues et toutes les tailles disponibles sur le marché (diamètre de 26/27,5/29 pouces) et les combiner avec tout type de roue et de largeur de jante.

INSTRUCTIONS DE MONTAGE ET D'UTILISATION :

- 1- Placez le bras du décoinceur dans le logement déterminé du support. (Système d'attelage du GOLIATH BIKE - Photo 1)
- 2- Inclinez le bras en fonction du diamètre de la roue à enlever en collant les planétaires sur la jante. (Photo 2)
- 3- Une fois que l'air a été extrait de la roue, appuyez sur les engrenages planétaires (3) sur le bord de la roue, en l'enfonçant jusqu'à ce qu'elle soit retirée du rail de réglage de la jante. (Photo 3)
- 4- Faites ensuite tourner la roue sur son axe, de sorte que le pneu entier soit retiré du rail de réglage de la jante.
- 5- Une fois que vous aurez effectué ces étapes, vous pourrez retirer le pneu confortablement sans aucun effort et sans risque de pincer le pneu ou de marquer la jante avec les leviers. (Photo 4)

Note: Cet outil est spécialement conçu pour les roues de VTT qui, en raison de leur dureté ou de l'utilisation de MUS, sont très difficiles à monter et à démonter. Cependant, il peut être très pratique pour tout type de roue qui résiste à un montage ou un démontage facile.

AVERTISSEMENTS DE DANGER EN COURS D'UTILISATION :

- 1- Le bras du décapsuleur ne doit pas être utilisé par des enfants.
- 2- Utilisez le bras du décapsuleur avec précaution car les blocs de disques planétaires se déplacent librement sur l'arbre graissé et peuvent pincer fortement les doigts.

MAINTENANCE :

- 1- Le bras du décapsuleur ne nécessite pas d'entretien particulier.
- 2- Les seuls points de lubrification peuvent être le guide et le filetage de l'extensible pour le déplacement des disques planétaires, qui doivent être lubrifiés avec un peu de graisse, de vaseline, etc.

Ce processus de graissage doit être effectué à la convenance de l'utilisateur et, bien qu'il ne soit pas nécessaire, il contribue à la fluidité des mouvements.

