

EN GOLIATH R-AC002

USER'S MANUAL

WHEEL HOLDER AXES & CHAIN TOOL



- 1 CHAIN WRENCH TO LOOSEN GEAR CASSETTE
- 2 15mm AXLE FOR FRONT WHEEL
- 3 12mm AXLE FOR REAR WHEEL

YOU WILL FIND IN THE BOX:

- 1 12mm axle with knob for rear wheel removal (E-DES12)
- 1 15mm axle with knob for front wheel removal (E-DES15)
- 1 GOLIATH system chain wrench to loosen cassettes (E-CAS)
- 1 Universal key to insert compatible cassette extractor (not included)

CHARACTERISTICS:

The 2 axles are made of steel and have a bakelite knob for the adjustment of the wheel on the axle. They allow the wheel to be mounted on the support for repair or maintenance.

The chain wrench is made of steel and allows the cassette to be locked and unlocked with the help of the universal key.

Axles and chain wrenches can be coupled to the following supports:

- GOLIATH PRO+ (G1) with the multifunction support. (R-AC001)
- GOLIATH MANUAL (G2) with individual supports. (R-AC008 and R-AC009)
- GOLIATH BENCH PLUS (G-BENCH-PLUS) attached directly to the bench mount.

ASSEMBLY AND USE INSTRUCTIONS:

INSTALLATION OF THE AXLES FOR THE WHEELS:

- 1- Depending on the wheel to be worked on you must choose the diameter of the axle to be used, rear wheel 12mm or front wheel 15mm.
- 2- Place the axle in the upper coupling of the support and fix it with the upper handle.
- 3- Mount the wheel on the axle and fix it by threading the locking knob.
- 4- The wheel is now mounted and ready for repair or maintenance. (Photo 1)

USE:

The axles allow the front or rear wheel to be mounted for tire bead removal, rim alignment, or cassette extraction.

In the case of the GOLIATH PRO and GOLIATH MANUAL supports, it is possible to mount the bicycle, remove a wheel and place it on the back of the support for such works, without having to unmount the bicycle from the support.

INSTALLATION OF THE CHAIN WRENCH:

Place the key in the lower coupling of the bracket and fix it with the side handle.

USE:

With the wheel mounted on the upper axle, unscrew the locking knob to gain access to the cassette.

With the chain wrench attached to the lower coupling, hook the chain onto the sprockets of the cassette to lock them. (Photo 2)

Use the universal key with the correct cassette puller for your bike in the opposite direction of the chain lock to prevent the wheel from turning. A little force is enough to release the cassette lock. (Photo 3)

You can now access the sprockets and remove them.

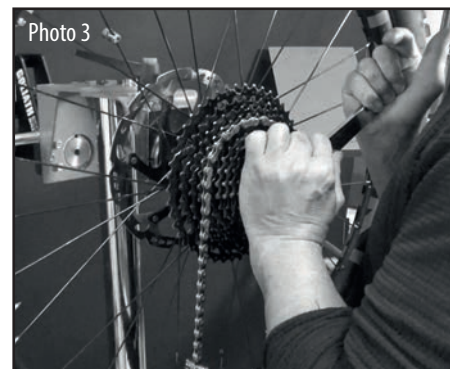
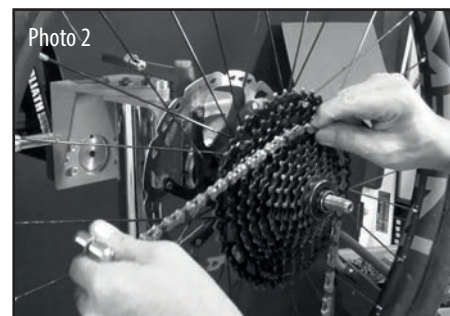
To assemble the cassette, follow the same procedure, making sure that the sprockets are properly seated before closing.

WARNINGS OF DANGER IN USE:

- 1- Both axles and chain wrenches should not be operated by children, they can cause accidents due to their weight.
- 2- The cassette wrench is designed to avoid accidents with the manipulation of the cassette sprocket disks that generally have quite sharp gear teeth. However, it must be used with caution, always providing for the correct manipulation of both the cassette components and the wheel that houses them.

MAINTENANCE:

The axles and chain wrench do not need any specific maintenance.



ES GOLIATH R-AC002

MANUAL DEL USUARIO

EJES PARA RUEDAS Y LLAVE DE CADENA



- 1 LLAVE DE CADENA PARA EXTRAER CASETE DE PIÑONES
- 2 EJE DE 15mm PARA MONTAR RUEDA DELANTERA
- 3 EJE DE 12mm PARA MONTAR RUEDA TRASERA

QUE ENCONTRARÁS EN LA CAJA:

- 1 Eje de 12mm con pomo para destalonar rueda trasera (E-DES12)
- 1 Eje de 15mm con pomo para destalonar rueda delantera (E-DES15)
- 1 Llave de cadena sistema GOLIATH para aflojar casetes (E-CAS)
- 1 Llave universal para insertar extractor de casete compatible (no incluido)

CARACTERÍSTICAS:

Los 2 ejes están fabricados en acero y tienen un pomo de baquelita para el ajuste de la rueda sobre el eje. Permiten montar la rueda en el soporte para reparación o mantenimiento.

La llave de cadena está fabricada en acero y permite bloquear el casete para aflojarlo con la ayuda de la llave universal.

Ejes y llave de cadena pueden ser acoplados a los siguientes soportes:

- GOLIATH PRO+ (G1) con el soporte multifunción. (R-AC001)
- GOLIATH MANUAL (G2) con los soportes individuales. (R-AC008 y R-AC009)
- GOLIATH BENCH PLUS (G-BENCH-PLUS) acoplados directamente al soporte.

INSTRUCCIONES DE MONTAJE Y USO:

MONTAJE DE LOS EJES PARA LAS RUEDAS:

- 1- Según la rueda a trabajar deberás elegir el diámetro del eje a utilizar, rueda trasera 12mm o rueda delantera 15mm.
- 2- Coloca el eje en el acople superior del soporte y fíjalo con la maneta superior.
- 3- Monta la rueda en el eje y fíjala roscando el pomo de cierre.
- 4- Ya tienes la rueda montada y lista para reparación o mantenimiento. (Foto 1)

UTILIZACIÓN:

Los ejes permiten montar la rueda delantera o trasera para trabajos de destalonado de cubierta, alineación de la llanta, o extracción del casete.

En el caso de los soportes GOLIATH PRO y GOLIATH MANUAL, es posible montar la bicicleta, quitar una rueda y colocarla por la parte trasera del soporte para dichos trabajos, sin necesidad de desmontar la bicicleta.

MONTAJE DE LA LLAVE DE CADENA:

Coloca la llave en el acople inferior del soporte y fíjalo con la maneta lateral.

UTILIZACIÓN:

Con la rueda montada en el eje superior, desenrosca el pomo de cierre para tener acceso al casete.

Con la llave de cadena fija en el acople inferior, engancha la cadena en los piñones del casete para bloquearlos. (Foto 2)

Utiliza la llave universal con el extractor de casete correcto para tu bicicleta en el sentido contrario al que bloquea la cadena para evitar que la rueda gire. Con un poco de fuerza basta para liberar el cierre del casete. (Foto 3)

Ya puedes acceder a los piñones y desmontarlos.

Para montar el casete, seguir el mismo procedimiento fijándote bien en que los piñones se acomoden bien antes de cerrar.

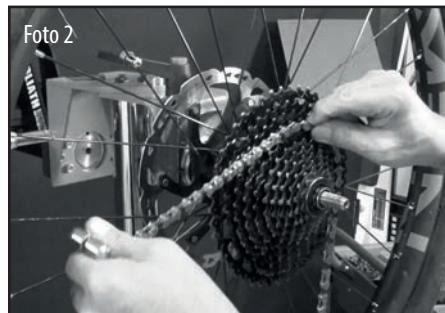
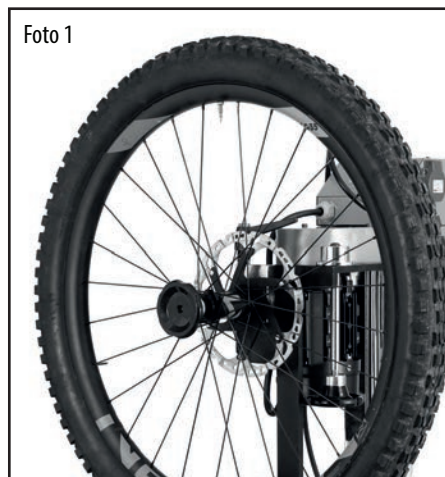
ADVERTENCIAS DE PELIGRO EN LA UTILIZACIÓN:

1- Tanto ejes como llave de cadena no deben ser operados por niños, pueden causar accidentes debido a su peso.

2- La llave de casete está diseñada para evitar accidentes con la manipulación de los discos de piñones del casete que generalmente tienen dientes de engrane bastante afilados, sin embargo debe ser utilizada con precaución siempre previendo una manipulación correcta tanto de los componentes del casete como de la rueda que los aloja.

MANTENIMIENTO:

Los ejes no necesitan ningún mantenimiento específico.



FR GOLIATH R-AC004

MANUEL DE L'UTILISATEUR

ESSIEUX DES ROUES ET OUTIL DE CHAÎNE



- 1 1 SYSTÈME DE RELÂCHEMENT DE LA CASSETTE
- 2 1 AXE DE 15 MM AVEC BOUTON
- 3 1 ESSIEU DE 12 MM AVEC BOUTON

QUE VOUS TROUVEREZ DANS LA BOÎTE :

- 1 Essieu de 12 mm avec bouton pour le démontage de la roue arrière (E-DES12)
- 1 Axe de 15 mm avec bouton pour le démontage de la roue avant (E-DÉS15)
- 1 Système de relâchement de la cassette GOLIATH (E-CAS)
- 1 Clé universelle pour insérer un extracteur de cassette compatible (non incluse)

CARACTÉRISTIQUES :

Les 2 essieux sont en acier et possèdent un bouton en bakélite pour ajuster la roue sur l'essieu. Ils permettent de monter la roue sur le support pour la réparation ou l'entretien.

La clé à chaîne est en acier et permet de verrouiller et de déverrouiller la cassette avec la clé universelle.

Les axes et les clés à chaîne peuvent être fixés aux supports suivants :

- GOLIATH PRO+ (G1) avec le support multifonctionnel (R-AC001)
- GOLIATH MANNUAL (G2) avec les supports individuels (R-AC008 et R-AC009)
- GOLIATH BENCH PLUS (G-BENCH-PLUS) fixé directement sur le support.

LES INSTRUCTIONS DE MONTAGE ET D'UTILISATION :

MONTAGE DES ESSIEUX POUR LES ROUES :

- 1- En fonction de la roue à travailler, vous devez choisir le diamètre de l'axe à utiliser, roue arrière 12mm ou roue avant 15mm.
- 2- Placez l'axe dans le raccord supérieur du support et fixez-le avec la poignée supérieure.
- 3- Montez la roue sur l'axe et fixez-la en enfilant le bouton de verrouillage.
- 4- La roue est maintenant montée et prête à être réparée ou entretenue. (Photo 1)

USE :

Les essieux permettent de monter la roue avant ou arrière pour le démontage des talons de pneus, l'alignement des jantes ou le retrait des cassettes.

Dans le cas des supports GOLIATH PRO et GOLIATH MANUAL, il est possible de monter la bicyclette, d'enlever une roue et de la placer à l'arrière du support pour ces travaux, sans avoir à démonter la bicyclette.

MONTAGE DE LA CLÉ À CHAÎNE :

Placez la clé dans le raccord inférieur du support et fixez-la avec la poignée latérale.

USE :

La roue étant montée sur l'axe supérieur, dévissez le bouton de verrouillage pour accéder à la cassette.

Avec la clé à chaîne fixée sur l'accouplement inférieur, accrochez la chaîne sur les pignons de la cassette pour les bloquer. (Photo 2)

Utilisez la clé universelle avec le bon tire-cassette pour votre vélo dans le sens opposé à celui qui bloque la chaîne pour empêcher la roue de tourner. Un peu de force suffit pour déverrouiller la cassette. (Photo 3)

Vous pouvez maintenant accéder aux pignons et les retirer.

Pour assembler la cassette, suivez la même procédure, en vous assurant que les pignons sont bien en place avant de fermer.

AVERTISSEMENTS DE DANGER EN COURS D'UTILISATION :

- 1- Les essieux et les clés à chaîne ne doivent pas être utilisés par des enfants, ils peuvent causer des accidents en raison de leur poids.
- 2- La clé à cassette est conçue pour éviter les accidents liés à la manipulation des disques de la cassette qui ont généralement des dents assez pointues, mais elle doit être utilisée avec prudence, en prévoyant toujours une manipulation correcte des composants de la cassette et de la roue qui les abrite.

MAINTENANCE :

Les essieux ne nécessitent aucun entretien particulier.

