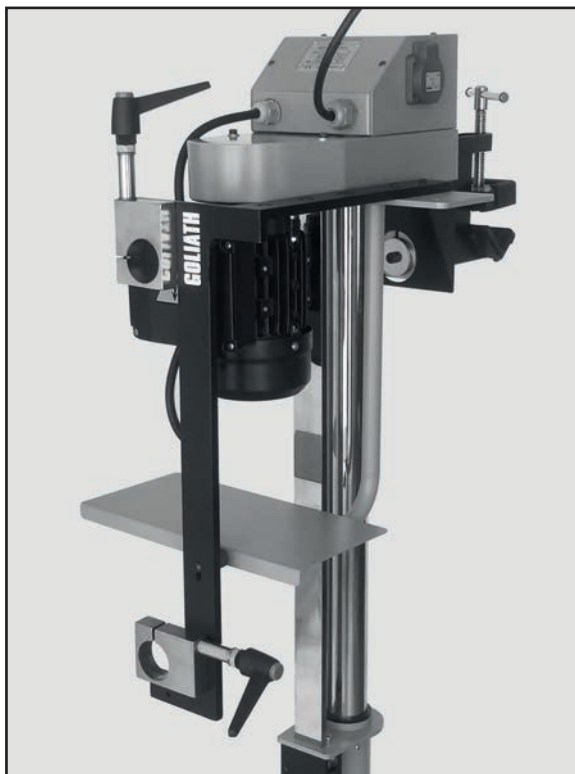


EN GOLIATH R-AC001

USER'S MANUAL

MULTI-FUNCTION SUPPORT FOR GOLIATH PRO+



*To mount this support, it is necessary to have the rear tray (G-AC004) installed on the Goliath Pro power stand.

*This bracket is compatible exclusively with the GOLIATH PRO+ stand (G1).

WHAT YOU WILL FIND IN THE BOX:

1 Support with fasteners and their respective handles.

2 M-6 Allen screws and bushing required for mounting on the Goliath Pro+ (G1) stand

DESCRIPTION AND TECHNICAL CHARACTERISTICS:

Multifunction support with easy and quick coupling of accessories for wheel related works, such as bead breakers for thru axle bushings and quick dismounting axles, chain wrench for loosening and removing cassettes, or micrometer centering device for rims.

GOLIATH BIKE standard connection system compatible with all accessories.

ASSEMBLY INSTRUCTIONS:

ASSEMBLY OF THE BRACKET ON THE GOLIATH PRO+ BRACKET (G1)

1 - Place the support on the back of the Goliath Pro as shown in the picture (Photo 1), fixing it directly to the side plate of the tray with 2 M-6 Allen screws (Photo 2).

2 - The lower arm of the support is attached directly to the tray with an M-8 Allen screw and a plastic bushing inserted between the tray and the support on the bottom of the tray (Photo 3).

INSTRUCTIONS FOR USE:

The multi-function support can simultaneously hold 2 accessories, one at the top and one at the bottom.

As it is specially designed to work with wheels, these will be mounted on the upper part. To do this, loosen the handle allowing to attach the 12mm axle (E-DES12), the 15mm axle (E-DES15) or the quick change axle (R-AC003) and close it to fix the accessory.

In the lower part, the wheel centering arm (R-AC005), GOLIATH 360° PLANET (R-AC004) or the chain wrench for cassette extraction (E-CAS) can be placed in the same way.

WARNING OF DANGER IN USE:

The R-AC001 support must not be operated by children.

Due to its high weight, it must be handled with care and checked that it is well anchored to the GOLIATH PRO+ (G1) stand.

If the GOLIATH PRO+ (G1) stand is used with the feet on wheels (G-P1), use it with care to avoid tilting the stand to the rear due to the weight of the load.

We recommend to work with the multi-function support always having the bicycle held by the front part of the GOLIATH PRO+ stand (G1) to counterbalance and level the total weight.



Photo 1



Photo 2



Photo 3

MAINTENANCE:

1 - The support does not require any specific maintenance.

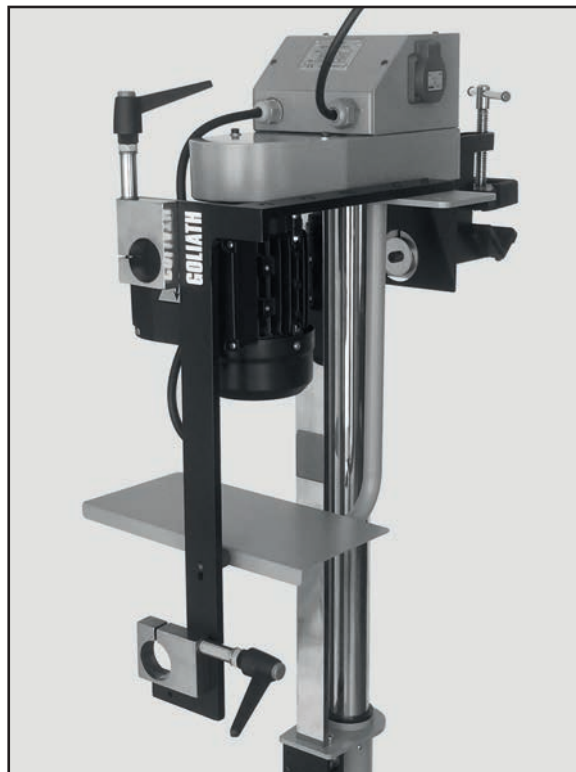
2 - The only points of lubrication can be the threads of the handles, which must be lubricated with a little grease, Vaseline etc.

This greasing process should be done at the user's discretion and although it is not necessary, it does contribute to smoother movements.

ES GOLIATH R-AC001

MANUAL DEL USUARIO

SOPORTE MULTI-FUNCIÓN PARA GOLIATH PRO+



*Para montar este soporte es necesario tener la bandeja trasera (G-AC004) instalada en el soporte eléctrico Goliath Pro.

*Este soporte es compatible exclusivamente con el soporte GOLIATH PRO+ (G1).

QUE ENCONTRARÁS EN LA CAJA:

- 1 Soporte con fijadores y sus respectivas manetas de apriete.
- 2 Tornillos Allen M-6 y casquillo necesarios para su montaje en el soporte GOLIATH PRO+ (G1)

DESCRIPCIÓN Y CARACTERÍSTICAS TÉCNICAS:

Soporte multifunción de fácil y rápido acoplamiento de accesorios para trabajos relacionados con ruedas, como destalonadores para bujes de ejes pasantes y ejes de desmontaje rápido, llave de cadena para aflojar y extraer casete, o centrador de micrómetro para llantas.

Sistema de conexión estándar de GOLIATH BIKE compatible a todos los accesorios.

INSTRUCCIONES DE MONTAJE:

MONTAJE DEL SOPORTE EN EL SOPORTE GOLIATH PRO+ (G1):

- 1 - Coloca el soporte en la parte trasera del Goliath Pro tal como indica la fotografía (Foto 1), fijándolo directamente a la placa lateral de la bandeja con 2 tornillos Allen M-6 (Foto 2).
- 2 - El brazo inferior del soporte se fija directamente a la bandeja con un tornillo Allen M-8 y un casquillo de plástico inserto entre la bandeja y el soporte en la parte inferior de esta (Foto 3).

INSTRUCCIONES DE USO:

El soporte multifunción permite alojar simultáneamente 2 accesorios, uno en la parte superior y otro en la inferior.

Como está diseñado especialmente para trabajar con ruedas, estas se montarán en la parte superior. Para esto, aflojar la maneta permitiendo acoplar el eje de 12mm (E-DES12), el de 15mm (E-DES15) o el eje de cambio rápido (R-AC003) y cerrarla para fijar el accesorio.

En la parte inferior se puede colocar, de la misma forma, el brazo centrador de ruedas (R-AC005), destalonado planetario GOLIATH 360° PLANET (R-AC004) o la llave de cadena para extracción de casete (E-CAS).

ADVERTENCIAS DE PELIGRO EN LA UTILIZACIÓN:

El soporte R-AC001 no debe ser operado por niños.
Debido a su elevado peso, debe ser manipulado con precaución y comprobar que está bien anclado al soporte GOLIATH PRO+ (G1).
En caso de utilizar el soporte GOLIATH PRO+ (G1) con los pies con ruedas (G-P1), utilizar con precaución para evitar volcar el soporte hacia la parte trasera debido al peso de carga.
Recomendamos trabajar con el soporte multi-función siempre teniendo la bicicleta sujeta por la parte delantera del soporte GOLIATH PRO+ (G1) para contrapesar y nivelar el peso total.



Foto 1



Foto 2



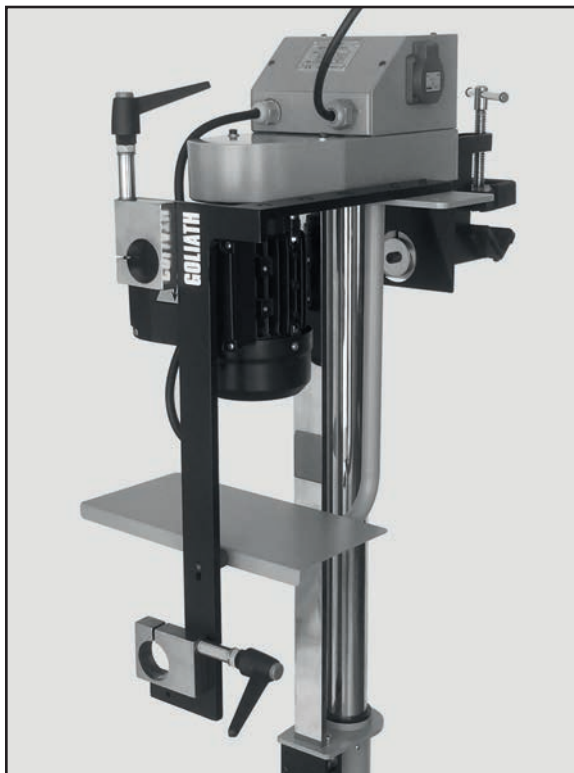
Foto 3

MANTENIMIENTO:

- 1 - El soporte no necesita ningún mantenimiento específico.
- 2 - Los únicos puntos de engrase pueden ser las roscas de las manillas, que hay que lubricar con un poco de grasa, vaselina etc.
Este proceso de engrase debe hacerse a gusto del usuario y aunque no es necesario, si contribuye a que los movimientos sean más suaves.

FR GOLIATH R-AC001 MANUEL DE L'UTILISATEUR

SOUTIEN MULTI-FONCTIONNEL POUR GOLIATH PRO+



*Pour monter ce support, il est nécessaire d'avoir le plateau arrière (G-AC004) installé sur le support de puissance Goliath Pro.

*Ce support est compatible exclusivement avec le support GOLIATH PRO+ (G1).

VOUS TROUVEREZ DANS LA BÔTE :

1 Support avec attaches et leurs poignées respectives.

2 vis Allen M-6 et une douille nécessaires pour le montage sur le support Goliath Pro+ (G1)

DESCRIPTION ET CARACTÉRISTIQUES TECHNIQUES :

Support multifonctionnel avec accouplement facile et rapide d'accessoires pour les travaux liés aux roues, tels que les décrotteurs pour les moyeux d'essieux traversants et les essieux à dégagement rapide, la clé à chaîne pour desserrer et retirer les cassettes, ou le dispositif de centrage micrométrique pour les jantes. Système de connexion standard du GOLIATH BIKE compatible avec tous les accessoires.

INSTRUCTIONS DE MONTAGE :

MONTAGE DU SUPPORT SUR LE SUPPORT GOLIATH PRO+ (G1) :

1 - Placez le support à l'arrière du Goliath Pro comme indiqué sur la photo (Image 1), en le fixant directement sur la plaque latérale du plateau avec 2 vis Allen M-6 (Image 2).

2 - Le bras inférieur du support est fixé directement au plateau à l'aide d'une vis Allen M-8 et d'une douille en plastique insérée entre le plateau et le support au bas du plateau (Photo 3).

MODE D'EMPLOI :

Le support multifonctionnel peut contenir simultanément 2 accessoires, un en haut et un en bas.

Comme il est spécialement conçu pour fonctionner avec des roues, celles-ci seront montées sur la partie supérieure. Pour ce faire, desserrez la poignée permettant de fixer l'axe de 12 mm (E-DES12), l'axe de 15 mm (E-DES15) ou l'axe à changement rapide (R-AC003) et fermez-la pour fixer l'accessoire.

Dans la partie inférieure, il est possible de placer, de la même manière, le bras de centrage de la roue (R-AC005), le GOLIATH 360° PLANET (R-AC004) ou la clé à chaîne pour l'extraction des cassettes (E-CAS).

AVERTISSEMENT DE DANGER EN COURS D'UTILISATION :

Le support R-AC001 ne doit pas être utilisé par des enfants.

En raison de son poids élevé, il doit être manipulé avec précaution et il faut vérifier qu'il est bien ancré au support GOLIATH PRO+ (G1).

Si le support GOLIATH PRO+ (G1) est utilisé avec les pieds sur roues (G-P1), faites attention à ne pas la faire basculer vers l'arrière en raison du poids de la charge. Nous vous recommandons de travailler avec le support multifonction, en tenant toujours le vélo à l'avant du support GOLIATH PRO+ (G1) pour contrebalancer et niveler le poids total.



Photo 1



Photo 2



Photo 3

MAINTENANCE :

1 - Le support ne nécessite aucune maintenance spécifique.

2 - Les seuls points de lubrification peuvent être les filets des poignées, qui doivent être lubrifiés avec un peu de graisse, de vaseline, etc.

Ce processus de graissage doit être effectué au gré de l'utilisateur et, bien qu'il ne soit pas nécessaire, il contribue à la fluidité des mouvements.

WWW.GOLIATH-BIKE.COM